



EN

New multifunctional bead pressing tool

The **PT 230** device is a simple and functional tool, a Helper especially designed to make mounting and demounting operations faster, safer and more precise. Being a bead pressing tool mounted on the right side of the machine, it is applicable to Sice models **S 42** and **S 43**, with tilting column.

IT

Nuovo premitallone multifunzionale

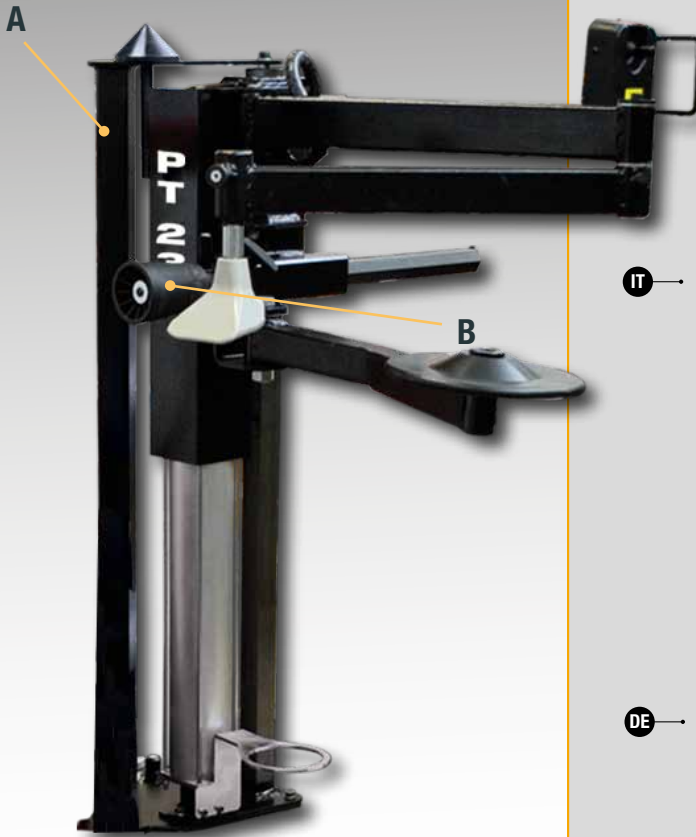
Il dispositivo **PT 230** è uno strumento semplice e funzionale, un Helper studiato appositamente per rendere le operazioni di montaggio e smontaggio più veloci, precise e sicure. Essendo un premitallone montato sulla parte destra della macchina è applicabile ai modelli Sice con palo ribaltabile **S 42** ed **S 43**.

DE

Neuen Multifunktions-Wulstniederhalters

Die Vorrichtung **PT 230** ist ein einfaches und zweckmäßiges Instrument, ein eigens entwickelter Helper, um die Montage- und Demontagearbeiten schneller, präziser und sicherer zu machen. Da es sich um einen Wulstniederhalter handelt, der auf der rechten Seite der Maschine montiert wird, kann dieser an den Sice-Modellen mit kipparer Montagesäule **S 42** und **S 43** angebracht werden.

STANDARD



A 8-11100397

B 8-11100309

C 8-11100306

A + B = STANDARD

A + C = WDK

WDK



EN → The PT230 is available in two versions:

• **PT230 Standard**

composed of three integrated operational units (fixed arm, mobile arm and bead lifter disk) which can work on all types of tyres: low-profile, run-flat and alloy rims.

• **PT230 WDK**

which differs from the standard version in having a bead depressor disc instead of a bead depressor roller.

• The main functions of the PT230 are:

- ease of placement of the head in the working position;
- demounting of the second bead with roller.
- lifting of the lower bead.
- mounting of the second bead with two simultaneous pressure points.
- rim clamping (with optional cone)

IT → Il PT230 è disponibile in due versioni:

• **PT 230 Standard**

composta da tre unità operative integrate: braccio fisso, braccio mobile e disco alzatalone in grado di lavorare su tutte le tipologie di pneumatici: ribassati, run-flat e cerchi in lega leggera.

• **PT 230 WDK**

si differenzia da quella base per la presenza del disco invece che il rullo premitallone.

• Le funzioni principali del PT 230 sono:

- facilitazione nel posizionamento della testina in posizione di lavoro.
- smontaggio con rullo del secondo tallone.
- sollevamento del tallone inferiore.
- montaggio del secondo tallone con due punti di pressione simultanei.
- bloccaggio del cerchi (con cono opzionale)

DE → Der PT230 ist in zwei Versionen erhältlich:

• **PT230 Standard**

bestehend aus drei integrierten Arbeitseinheiten (fester Arm, beweglicher Arm und Wulsthebescheibe), in der Lage an allen Reifentypen zu arbeiten: Niederquerschnittreifen, Run-Flat-Reifen und Leichtmetallfelgen.

• **PT230 WDKt**

die sich von der Basisausführung durch das Vorhandensein einer Scheibe anstelle der Wulstniederhalterrolle unterscheidet.

• Die wichtigsten Funktionen des PT 230 sind:

- Einfachere Einstellung des Montagekopfs in Arbeitsposition.
- Demontage der zweiten Wulst mit Rolle.
- Anheben der unteren Wulst.
- Montage der zweiten Wulst mit zwei gleichzeitigen Druckpunkten.
- Einspannung der Felgen (mit optionalem Konus).

EN → • **WDK VERSION** with disc instead of roller. Used in conjunction with WDK procedure to ensure compliance with WDK requisites.

IT → • **VERSIONE WDK** con il disco al posto del rullo. Insieme all'applicazione della procedura WDK, garantisce operazioni di lavoro omologate

DE → • **WDK-AUSFÜHRUNG** mit Scheibe anstelle der Rolle. In Verbindung mit der Anwendung des WDK-Verfahrens gewährleistet sie, dass die Arbeiten den WDK-Vorgaben entsprechen.



EN → **TAPERED ROLLER**

- Facilitates demounting and mounting of first bead by keeping the bead within the rim well.
- Facilitates demounting of second bead.

LARGE DISC

- Lifts the tyre and detaches the lower bead.

IT → **RULLO CONICO**

- Facilita le operazioni di smontaggio e montaggio primo tallone, mantenendo il tallone nel canale del cerchio
- Agevola la fase di smontaggio del secondo tallone

DISCO GRANDE

- Consente il sollevamento del pneumatico e il distacco del tallone inferiore.

DE → **KEGELROLLE.**

- Vereinfacht die Arbeiten für die Demontage und Montage des ersten Wulsts, indem der Wulst im Felgenbett gehalten wird.
- Erleichtert die Demontage des zweiten Wulsts.

GROSSE SCHEIBE

- Die Grosse Scheibe gestattet das Anheben des Reifens und das Lösen des unteren Wulsts.



EN → **ROTATING BEAD DEPRESSOR**

- Follows the tyre radially during mounting and demounting and depresses the bead with a roller or, in the case of the WDK version, a disc.

IT → **PREMITALLONE ROTANTE**

- Segue radialmente il pneumatico nelle operazioni di montaggio e smontaggio, con l'ausilio del rullo premitallone o in alternativa del disco WDK.

DE → **ROTIERENDER WULSTNIEDERHALTER**

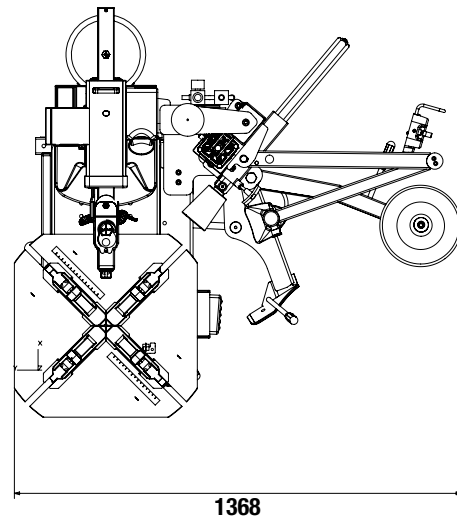
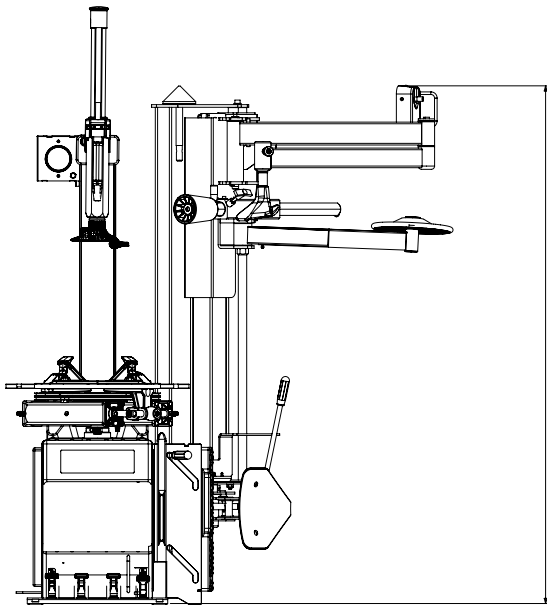
- Folgt dem Reifen während der Montage- und Demontearbeiten radial mit Hilfe der Wulstniederhalterrolle oder alternativ dazu der WDK-Scheibe.



8-11100311

- EN → • Rim locked onto clamp with **RIM PRESSER CONE**
- IT → • Bloccaggio del cerchio sulla morsa con l'ausilio del **CONO PREMI CERCHIO**.
- DE → • Einspannen der Felge am Spanntisch mit Hilfe des **FELGENNIEDERHALTEKEGELS**.

EN → **Dimensions** IT → **Dimensioni** DE → **Abmessungen**



EN → **Technical Data**

IT → **Dati Tecnici**

DE → **Daten Technische**

working range	up to 26"
maximum wheel height	14"
press force on tools	7000 N
supply	compressed air
operating pressure	10 bar
weight, standard version	53 kg
weight, WDK version	53 kg

campo di lavoro	fino a 26"
altezza massima di prodotto	14"
forza di pressione su utensili	7000 N
alimentazione	pneumatica
pressione di esercizio	10 bar
peso versione standard	53 kg
peso versione WDK	53 kg

Einsatzbereich	Bis 26"
Max. Radhöhe	14"
Druckkraft an den Werkzeugen	7000 N
Spannungsversorgung	Pneumatik
Betriebsdruck	10 bar
Gewicht Standardausführung	53 kg
Gewicht WDK-Ausführung	53 kg

The manufacturer reserves the right to modify the features of its products at any time. Fotografie, caratteristiche ed i dati tecnici non sono vincolanti, possono subire modifiche senza preavviso. Die Fotografien, die angegebenen Eigenschaften und die technischen Daten sind nicht verbindlich und können ohne Vorankündigung geändert werden.