



LEVERLESS

TOUCHLESS

AUTOMATIC *

NEW

- * Nella versione S1000 Evoluzione TOP A troviamo di serie il sollevatore Premium e il programa di smontaggio automatico

In the S1000 Evoluzione TOP A version, the Premium lift and the automatic demounting program are included as standard equipment



IT

Smontagomme superautomatico "Leverless-Touchless" ad azionamento idraulico per cerchi fino a 32" con preselezione diametro cerchio

Lo smontagomme **S 1000 Evoluzione** è un top di gamma assoluto in quanto consente di operare in massima sicurezza su tutti i tipi di ruote senza mai andare a contatto con il cerchio. Inoltre il movimento coordinato degli utensili di lavoro e della ruota riduce sensibilmente le tensioni sullo pneumatico. La sempre maggiore diffusione di cerchi in lega, cromati e riverniciati richiede di non toccare mai il cerchio, nemmeno con protezioni in plastica. Per il nuovo modello di casa SICE il cerchio è sacro e grazie alla sua tecnologia non si rischia il minimo segno. Massima attenzione ai sensori delle valvole sempre più diffusi. Lo smontagomme **S 1000 Evoluzione** consente di soddisfare tutte le esigenze del professionista del servizio alla ruota.

EN

Highly-automatic "Leverless-Touchless" tyre changer with hydraulic drive for rims up to 32" with preselection of rim diameter

The **S 1000 Evoluzione** tyre changer is at the top of its class for being able to safely operate on all types of wheels, without ever coming into contact with the rim. Plus, the synchronized movement of the work tools and the wheel reduces tension on the tyre considerably. The ever-increasing use of alloy, chrome-plated, and painted rims requires that the rims never be touched, not even with plastic protectors. The rim is sacred for the new SICE model, and with its advanced technology, there is no risk of even a minor mark. A great deal of attention has been given to the valve sensors, which are becoming more widespread. The **S 1000 Evoluzione** tyre changer satisfies all of the needs of professionals who service wheels.

IT — Lo smontagomme **S 1000 Evoluzione** è in grado di lavorare con estrema semplicità su qualsiasi tipologia di pneumatico dalla ruota **RFT** ai pneumatici **balloon** e ai **morbidi** di dimensioni da **13"** a **32"**.
 Le caratteristiche e performances tecniche di questo smontagomme sono state appositamente studiate per facilitare il lavoro dell'operatore e sono il frutto della ricerca continua che il marchio SICE attua per rimanere sempre all'avanguardia.
 La caratteristica principale è la sua estrema facilità di utilizzo e la presenza dell'idraulica combinata alla pneumatica in grado di assicurare movimenti precisi, affidabili ed efficienti.

EN — The **S 1000 Evoluzione** tyre changer is able to work easily with any type of tyre, from **RFT** to **balloon** and **soft** tyres, that range in size from **13"** to **32"**.
 The features and technical performance of this tyre changer have been studied expressly to make the operator's work easier and are the result of continuous research that the SICE brand conducts in order to remain constantly up-to-date.
 The main features are that it is exceptionally easy to use and that the hydraulic system is matched to the tyre to guarantee precise, reliable and efficient movement.



- 1 - Utensile REVOLVER automatico
- 2 - Premi Tallone
- 3 - Autocentrante elettromeccanico
- 4 - Sollevatore laterale ad alzata verticale
- 4 bis - Sollevatore frontale nella versione Visual P.L., Plus P.L. e TOP
- 5 - Motoinverter nuova generazione
- 6 - Pedaliera ergonomica
- 7 - Utensile autonomo reclinabile per montaggio primo tallone
- 8 - Disco stallonatore inferiore
- 9 - Centralina idraulica
- 10 - Consolle comandi mobile
- 11 - Gonfiatore elettronico "inflatron"
- 12 - Touch screen interattivo

- 1 - REVOLVER automatic tool
- 2 - Bead push off
- 3 - Electromechanical turntable
- 4 - Lateral lifter with vertical handling
- 4 bis - Frontal lifter on the version: Visual P.L., Plus P.L. and TOP
- 5 - New generation inverter motor
- 6 - Ergonomic pedal control
- 7 - Autonomous reclinable tool for mounting the first bead
- 8 - Lower bead breaker disc
- 9 - Hydraulics control unit
- 10 - Cabinet control panel
- 11 - "Inflatron" electric inflator
- 12 - Interactive touch screen



1

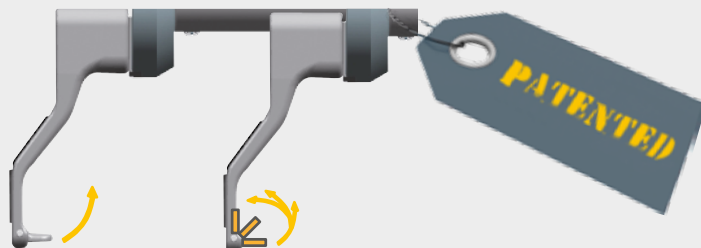


IT

- Utensile “REVOLVER” multifunzione (brevettato) con 4 utensili innovativi:
 - rotazione automatizzata
 - 3 posizioni di lavoro
 - azionamento aggancio pneumatico a molla (brevettato)

EN

- “REVOLVER” multi-function instrument (patented) with 4 innovative tools:
 - automated rotation
 - 3 working positions
 - spring driven tyre hook (patented)



2



IT

- Premitallone ad altezza di lavoro regolabile.
- La forma del pressore è ideale per pneumatici RFT.
- Il lavoro del premitallone è coadiuvato dal pressore (A) incorporato nel Revolver per mantenere sempre lo pneumatico nella posizione corretta (Patent Pending).

EN

- Bead presser with adjustable work height.
- The shape of the presser is ideal for RFT tyres.
- The job of the bead presser is aided by the presser (A) incorporated in the Revolver that always keeps the tyre in the correct position (Patent Pending).



3



IT

- Autocentrante a PLATORELLO elettromeccanico intelligente con movimento assiale IDRAULICO (brevettato).

È la prima macchina dove è l'asse ruota a muoversi in contemporanea con l'utensile per facilitare le operazioni di lavoro e garantire precisione ed efficacia.

EN

- Axial mounting TURNABLE electromechanical intelligence with HYDRAULIC (patented) axial movement. This is the first machine where the wheel axis moves at the same time as the tool to make the operations easier and guarantee precision and effectiveness.



4



- IT • **Sollevatore laterale** a movimento verticale con allineamento automatico dell'autocentrante per favorire il caricamento della ruota (portata 80 kg).
- EN • **Lateral lifter** with vertical handling and automatic turntable alignment to facilitate loading the wheel (80 kg load).

4bis

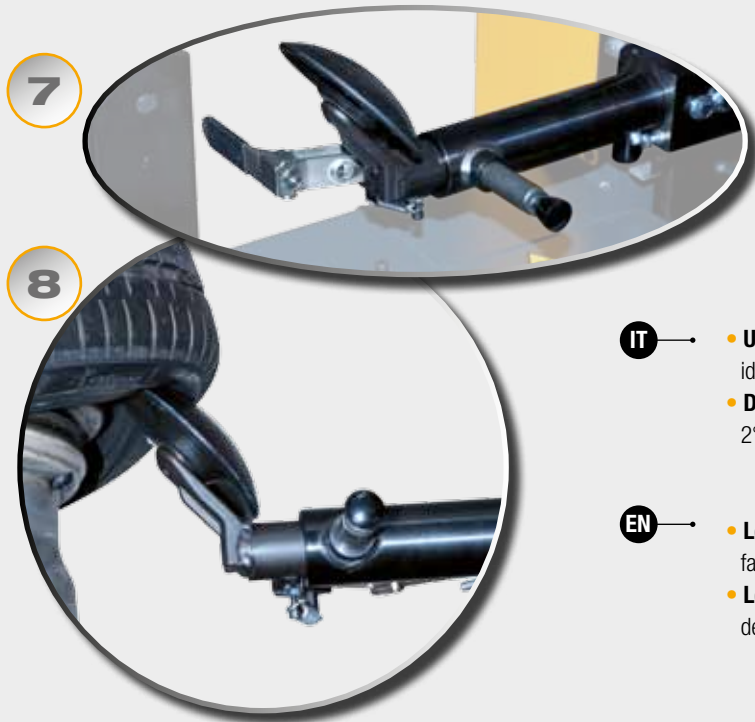


- IT • **Sollevatore PREMIUM frontale a movimento completo** per la versione TOP della macchina (portata 85 kg). Consente all'operatore di movimentare la ruota sullo smontagomme senza nessuna fatica e senza cambiare posizione di lavoro.
- EN • **PREMIUM front lifter with complete movement** for the TOP machine version (85 kg capacity). Allows the operator to move the wheel on the tyre changer without effort and without changing his working position.

6



- IT • **Pedaliera ergonomica a 4 pedali.**
Da destra: - rotazione autocentrante
- bloccaggio ruota
- sbloccaggio ruota
- gonfiaggio
- EN • **Ergonomic pedal control with 4 pedals.**
From the right: - turntable rotation
- wheel clamping
- wheel unclamping
- inflation



- IT**
- **Utensile inferiore reclinabile (7):** posizionato sempre radialmente in posizione ideale per agevolare il montaggio del primo tallone.
 - **Disco stallonatore inferiore (8)** autonomo da utilizzare anche per smontaggio 2° tallone inferiore.

- EN**
- **Lower reclinable lever (7):** always placed in the best radial position to facilitate mounting the first bead.
 - **Lower bead breaker disc (8)** autonomous so it can also be used for demounting the 2nd lower bead.



- IT**
- **10 Consolle comandi mobile** posizionabile a piacere per massima ergonomia. Comandi semplici ed intuitivi, grande facilità di utilizzo.
 - **11 Gonfiatore elettronico (Inflatron)** di serie nelle versioni PLUS e TOP. Sistema integrato di gonfiaggio e sgonfiaggio automatico, interfaccia di utilizzo Touch screen, gonfiaggio con sovrappressione per l'intallonatura.
 - **12 Touch screen interattivo:** display di interfaccia TFT-LCD gestito da microprocessore. Sullo schermo si alternano all'occorrenza:
 - **selezione** elettronica diametro cerchio con conseguente posizionamento automatico radiale della ruota (è possibile anche una microregolazione).
 - **telecamera:** sempre attiva richiamabile a schermo (in tutte le versioni esclusa quella BASE).
 - **TPM 02 Reader:** lettore dei sensori valvole con visualizzazione dati principali (solo versione TOP).
 - **sonda battistrada:** misurazione della profondità battistrada con 3 visualizzazioni colori diversi per verificare soglie di profondità (solo versione TOP).
 - **sonda temperatura:** sonda istantanea di misurazione della temperatura del tallone dello pneumatico. Indicazioni intuitive mediante colori Verde-Giallo-Rosso (solo versione TOP).

- EN**
- **10 Cabinet control panel** can be placed in the most ergonomic position. The commands are simple, intuitive and very easy to use.
 - **11 Standard electronic inflater (Inflatron)** in the PLUS and TOP versions. Integrated system of automatic inflating and deflating procedures, touch screen interface, and inflating procedure with overboost for bead insertion.
 - **12 Interactive touch screen:** TFT-LCD display interface managed by a microprocessor. The display alternates on the screen as needed:
 - **electronic rim diameter** selection system with resulting automatic radial wheel positioning (a micro-regulation system is also possible).
 - **video camera:** always-on, retrievable on the screen (in all of the versions except BASIC).
 - **TPM 02 Reader:** valve sensor reader that displays the main data (only in the TOP version).
 - **tread probe:** measurement of the tread depth with 3 different colour displays to confirm the depth threshold (only in the TOP version).
 - **temperature probe:** real-time tyre and bead temperature sensor. Intuitive recommendations displayed in Green-Yellow-Red colours (only in the TOP version).

PROCEDURA DI LAVORO • WORKING PROCEDURE



- IT** → • **Impostazione** dimensione ruota in pollici (13" ÷ 32") ed autoposizionamento radiale ottimale della stessa rispetto al "Revolver" automatico.
- EN** → • **Program** wheel dimension in inches (13" - 32") and the best radial wheel positioning on the automatic "Revolver".



- IT** → • **Sollevamento** ruota con ausilio del sollevatore laterale pneumatico a movimentazione verticale. Contemporaneamente l'autocentrante si posiziona per facilitare il caricamento della ruota.

- EN** → • **Lift** wheel with the help of the lateral tyre lifter with vertical handling. The turntable will simultaneously position itself to make loading the wheel easier.



- IT** → • **A Inserimento** maniglia con cono di bloccaggio
• **B Blocaggio** ruota rilasciando pedale
• **C Sgonfiaggio** pneumatico.
- EN** → • **A Insert** the handle with the clamping cone
• **B Clamp** wheel releasing the pedal
• **C Deflate** tyre.

SMONTAGGIO AUTOMATICO • AUTOMATIC DEMOUNTING

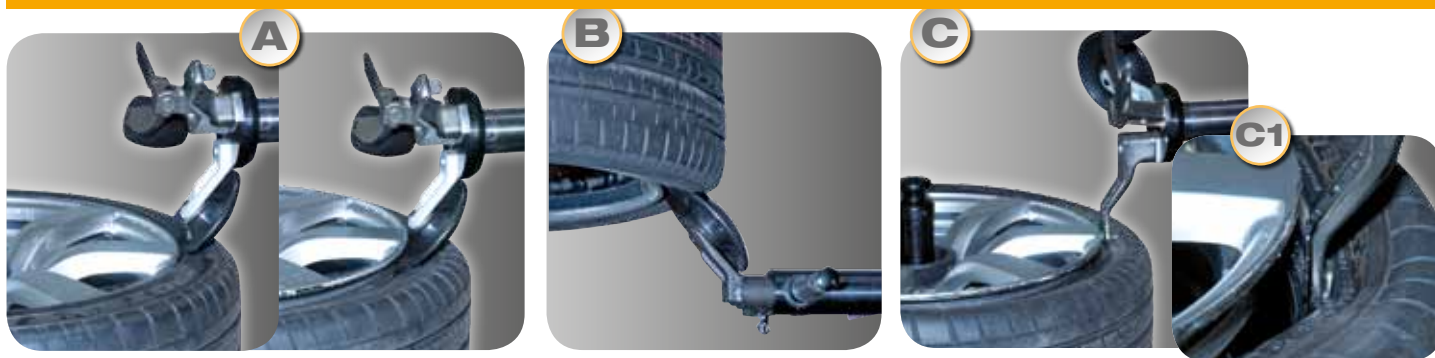
- IT** → Nella versione **S1000 Evoluzione TOP A** le operazioni di smontaggio avvengono tramite un **automatismo** che permette all'operatore di visionare semplicemente il lavoro senza alcuna fatica. Le operazioni di stallonatura e smontaggio dello pneumatico sono automatizzate e seguono un programma efficiente per qualsiasi tipo di ruota. **Massima semplicità, massima sicurezza.**

- EN** → In the **S1000 Evoluzione TOP A** version, the demounting operation is **automatic** which means the operator only needs to supervise the process, without being directly involved. The automatic bead breaking and tyre demounting operations are based on an efficient program that's ideal for any type of wheel. **Maximum simplicity, maximum safety.**

Guarda il video
Watch the video



SMONTAGGIO STANDARD • STANDARD DEMOUNTING



- IT** • **A** Il disco stallonatore del Revolver preme idraulicamente sullo pneumatico ed il contemporaneo movimento della ruota facilita la stallonatura superiore. • **B** Il disco stallonatore inferiore autonomo preme da sotto idraulicamente ed il contemporaneo movimento della ruota facilita la stallonatura inferiore. • **C** L'utensile per lo smontaggio del Revolver entra tra pneumatico e cerchio agevolato dal movimento della parte mobile dell'unghia (**C1**). • **D** Il revolver con lo pneumatico caricato sale verso l'alto e con l'aiuto del disco stallonatore inferiore autonomo smonta il primo tallone superiore. • **E** Continuando la sua corsa a salire, con il movimento sincronizzato della ruota, il solo disco stallonatore completa lo smontaggio dello pneumatico.

- EN** • **A** The Revolver's bead breaker disc presses on the tyre with hydraulics and the simultaneous movement of the wheel facilitates the upper bead breaking. • **B** The autonomous lower bead breaker disc presses from underneath with hydraulics and the simultaneous movement of the wheel facilitates the lower bead breaking. • **C** The Revolver's dismounting tool enters between the tyre and the rim, aided by the movement of the movable parts of the hook. (**C1**). • **D** With the tyre loaded, the Revolver rises and with the help of the autonomous lower bead breaker disc, the first upper bead is dismounted. • **E** With a movement that is synchronized with the wheel, the bead breaker disc continues rising and finishes dismounting the tyre.



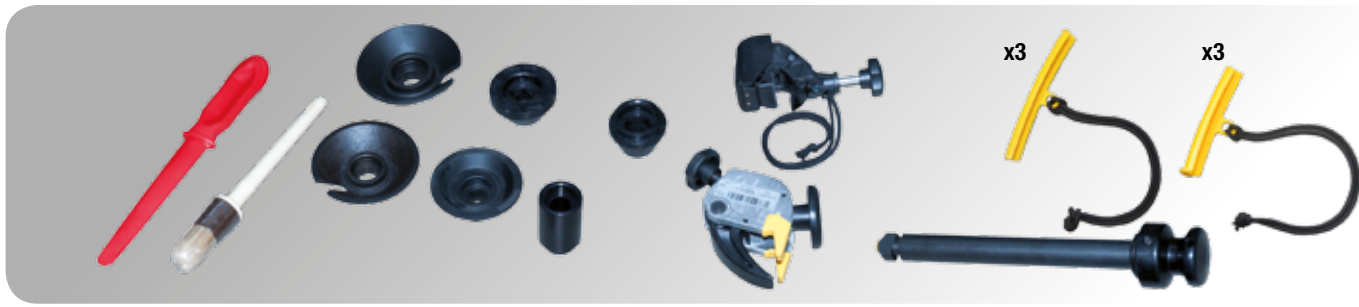
MONTAGGIO • MOUNTING



- IT** • **A** L'utensile Revolver con il rullo in plastica integrato (4° utensile del revolver) preme lo pneumatico all'interno del canale del cerchio • **B** L'utensile del braccio stallonatore inferiore aiuta questa operazione • **C** L'utensile di montaggio del Revolver, già radialmente posizionato correttamente, si colloca tra il bordo del cerchio e lo pneumatico. Automaticamente il rullo in plastica montato sul Revolver aiuta questa operazione • **D** L'utensile di montaggio del Revolver con l'aiuto automatico del rullo in plastica, e per i pneumatici più duri con l'ausilio del premitallone, favoriscono in rotazione un semplice ed efficace montaggio.

- EN** • **A** The Revolver presses the tyre on the inside of the rim well with the integrated plastic roller (the Revolver's 4th tool) • **B** The lower bead breaker arm tool helps this operation • **C** The Revolver's mounting tool, which has already been placed in the correct radial position, places itself between the rim edge and the tyre. The plastic roller mounted on the Revolver automatically helps this operation • **D** The Revolver's mounting tool is automatically helped by the plastic roller, and by the bead depressor for harder tyres, to facilitate mounting in rotation simply and efficiently.





IT → Accessori consigliati

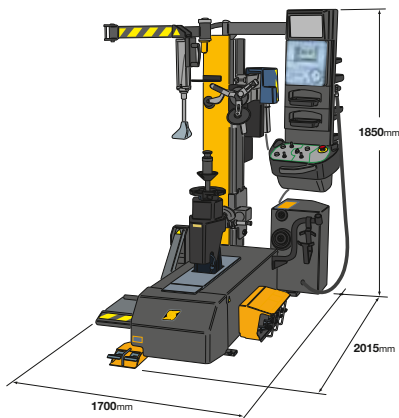
EN → Recommended accessories

- IT → •8-11100039
Flangia cerchi a canale rovescio
- 8-15100003
Kit anello distanziale h. 28 mm
- 8-11100087
Flangia universale per cerchi ciechi speciali

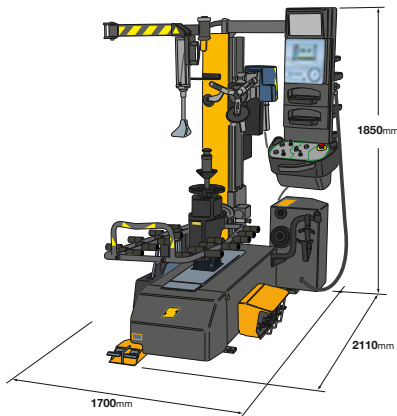
- EN → •8-11100039
Reverse wheel flange
- 8-15100003
Spacer ring kit h. 28 mm
- 8-11100087
Universal flange for special rims

VERSIONS VERSIONI	Sollevatore Standard Standard Lifter	Sollevatore Premium Premium Lifter	Premittalone Bead pressing device	Telecamera Video camera	Infiatron	TPM-02 Reader	Misuratore battistrada Tread gauge	Sonda temperatura Tyre temperature check	Ciclo automatico Automatic cycle
BASE 200/230V-1Ph-50/60Hz	•		•						
VISUAL S.L. 200/230V-1Ph-50/60Hz	•		•	•					
NEW VISUAL P.L. 200/230V-1Ph-50/60Hz		•	•	•					
PLUS S.L. 200/230V-1Ph-50/60Hz	•		•	•	•				
NEW PLUS P.L. 200/230V-1Ph-50/60Hz		•	•	•	•				
NEW TOP A 200/230V-1Ph-50/60Hz		•	•	•	•	•	•	•	•

IT → Dimensioni EN → Dimensions



kg 500



kg 550

IT → Dati Tecnici EN → Technical Data

Diametro cerchio - Rim diameter	13" ÷ 32"
Diametro max pneumatico - Max tyre diameter	1200 mm (47")
Larghezza massima pneumatico - Max. tyre width	400 mm (16")
Forza stallonatura superiore e inferiore Upper and lower bead breaking force	900 kg

Autocentrante elettromeccanico - Electromechanical turntable

Bloccaggio automatico - Automatic clamping	con maniglia - with handle
Coppia di rotazione - Rotation torque	1200 Nm
Velocità di rotazione - Rotation speed	7-20 rpm
Motorizzazione - Motor rating	motoinverter 2 velocità
Velocità di rotazione - Rotation speed	7-18 rpm

Capacità sollevatore ruota - Wheel lifter capacity S.L.80 kg - P.L. 85 kg

Alimentazione - Power supply

Elettrica 1Ph - Electric 1Ph	230V-0.98 kW 50Hz/60 Hz
Elettrica 1Ph (alternativa) - Electric 1Ph (alternative)	115V-0,98 kW 50Hz/60 Hz
Pneumatica di esercizio - Pneumatic operating pressure	8 bar
Motore centralina idraulica - Hydraulic power unit motor.	0.8 KW
Pressione idraulica d'esercizio - Operating hydraulic pressure	120 bar
Livello di pressione sonora ponderato A (LpA) nel posto di lavoro A-weighted sound pressure level (LpA) on the workplace	< 70 dB(A)

The manufacturer reserves the right to modify the features of its products at any time. Fotografie, caratteristiche ed i dati tecnici non sono vincolanti, possono subire modifiche senza preavviso.



Nexion Engineering S.r.l. - via Modena, 34 - 42015 Correggio RE - Italy
Tel. +39 0522 693640 - Fax +39 0522 642882 www.sice.it - sice@sice.it

