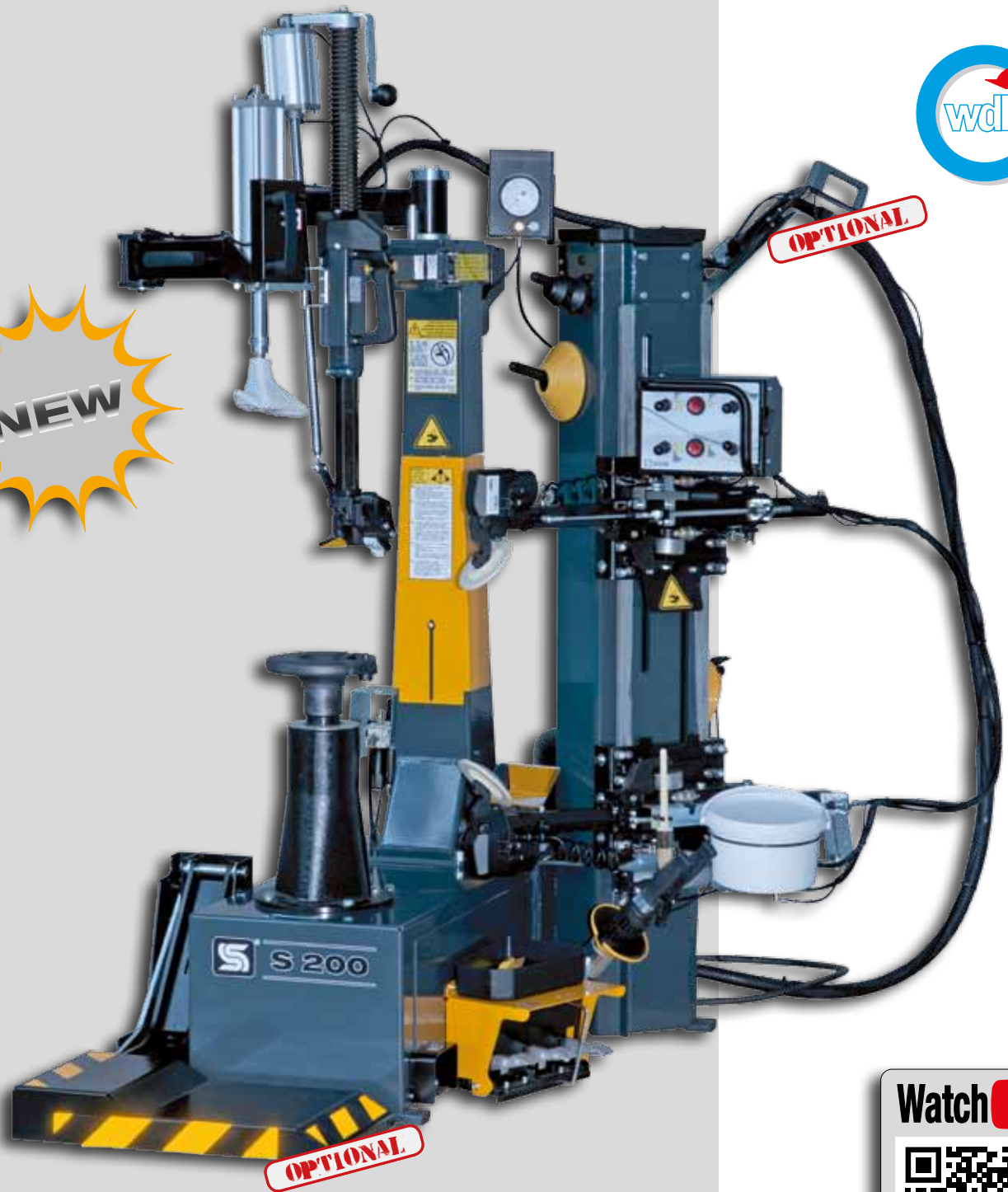


S 200

S SICE
AUTOMOTIVE EQUIPMENT



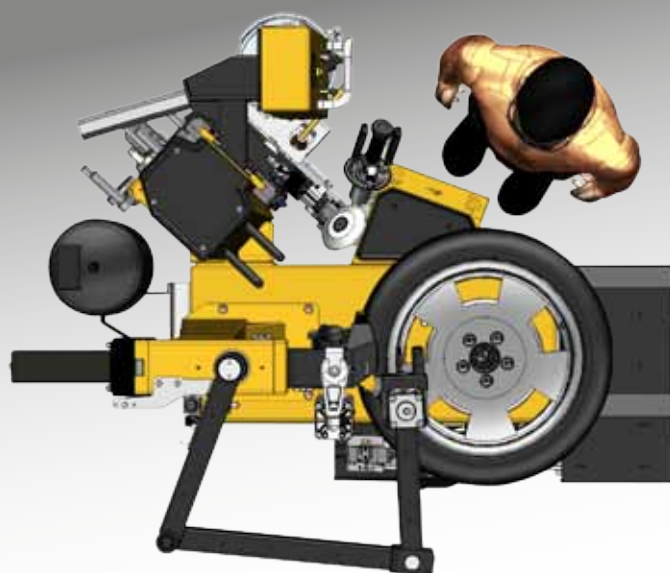
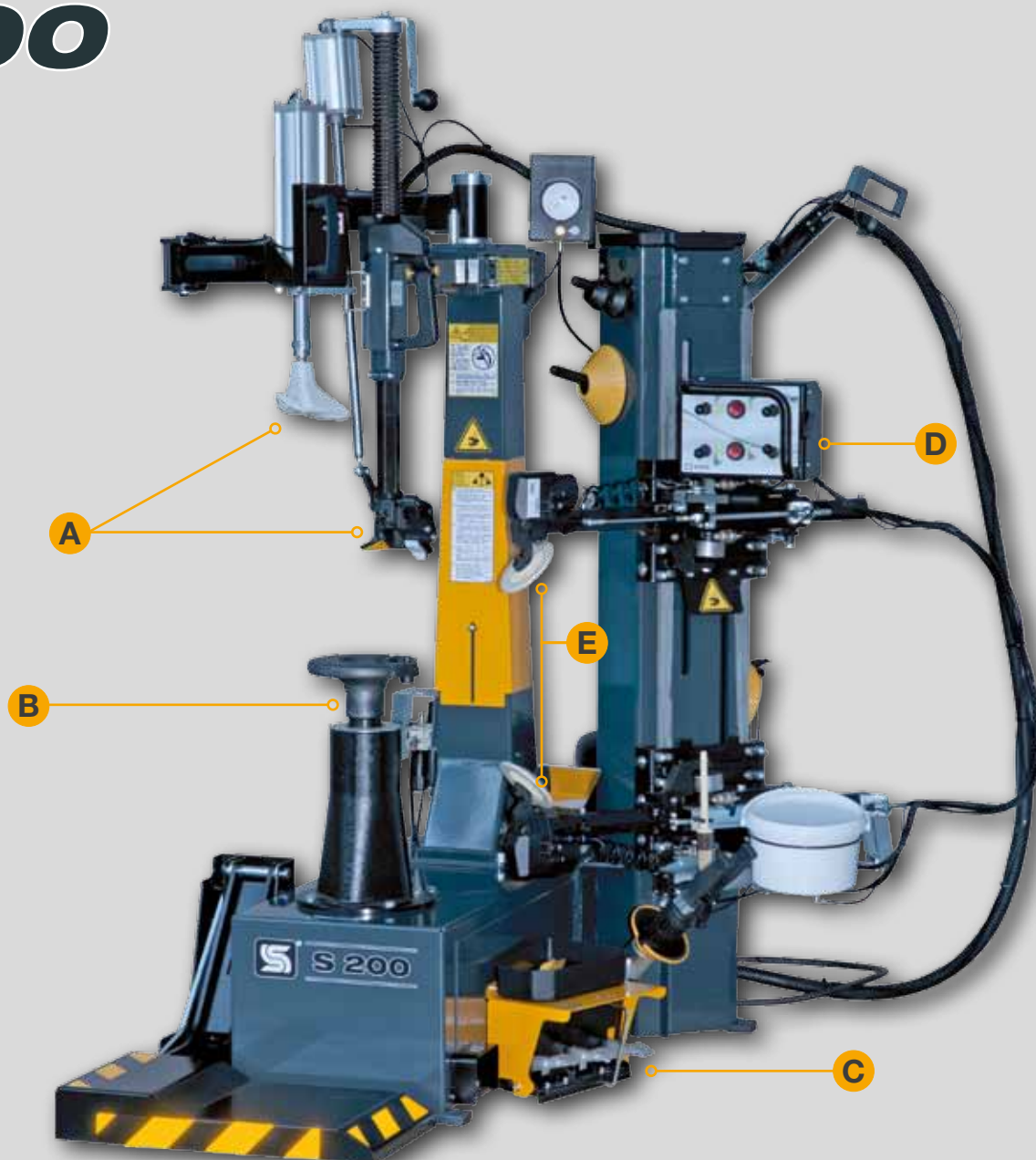
NEW



EN Universal super-automatic tyre-changer for rims up to 30"

IT Smontagomme super-automatico universale per cerchi fino a 30"

S 200

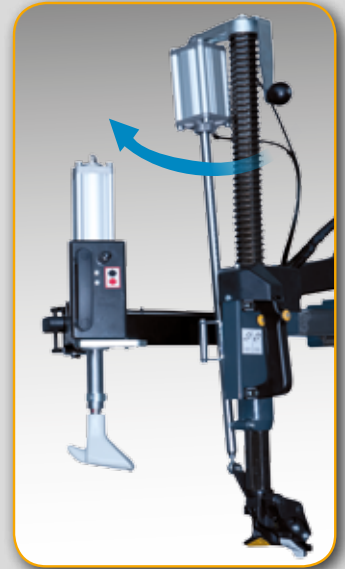


*Reduced footprint.
Ergonomic operator position.*

*Ridotta impronta a terra.
Posizione operatore
estremamente ergonomica.*

A

- **"Lever-less" technology (patented).** Easy and quick working procedure with zero effort required from the operator.
 - Automatic lateral movement with integrated bead pressor.
- IT**
- Tecnologia **"Lever-less" (brevettata).** Procedura di lavoro facile e veloce. Nessuno sforzo richiesto all'operatore.
 - Movimento automatico laterale con premitallone integrato.

**B**

- EN**
- Support plate with double speed inverter motor.
 - The axial mounting turntable ensures **quick clamping** also allowing bead breaking on both sides without having to turn the wheel itself.
- IT**
- Platorello con motoinverter a doppia velocità.
 - L'autocentrante a platorello consente un **rapido bloccaggio** permettendo, inoltre, la stallonatura di entrambi i fianchi senza bisogno di girare la ruota.

**C**

- EN**
- Pedal unit: compact dimensions and operational efficiency.
- IT**
- Pedaliera laterale: minimo ingombro ed efficienza operativa.

**D**

- EN**
- **Intuitive and complete console** - The multifunctional control console contains all the operating controls. Ideal for dynamic bead breaking and rim/tyre match mounting, thanks to the two dual controlled discs.
- IT**
- **Console intuitiva e completa** - Console comandi multifunzione che racchiude tutti i comandi di lavoro. Ideale per la stallonatura

dinamica e per la possibilità di fare il match mounting tra pneumatico e cerchio, grazie ai due dischi a doppio comando.

**E**

- EN**
- **DYNAMIC BEAD BREAKING DEVICE WITH CONTROLLED PENETRATION**
Dynamic bead breaking device with dual specular bead breaker disc. The radial positioning of the discs is made easier by an automatism that is able to prevent any manual positioning by the operator.
Controlled penetration (Patented) Precision, rapidity and repeatability are guaranteed by the patented bead breaking system and by the perfectly synchronised and symmetrical motions of the two discs.
 - **Quick** second bead demounting **procedure** made possible by a **patented disc movement**, particularly useful with stiff sidewalls.
- IT**
- **DOPPIO STALLONATORE A PENETRAZIONE CONTROLLATA**
Dispositivo di stallonatura dinamica con doppio disco stallonatore speculare. Il posizionamento radiale dei dischi è facilitato da un automatismo in grado di evitare ogni posizionamento manuale dell'operatore.
Penetrazione controllata (Patented) Precisione, rapidità e ripetitività sono garantiti dal sistema di stallonatura brevettata e dalla perfetta specularità tra i due dischi.
 - **Procedura rapida** smontaggio secondo tallone resa possibile da **movimento disco brevettato**, particolarmente indicata con fianchi duri.





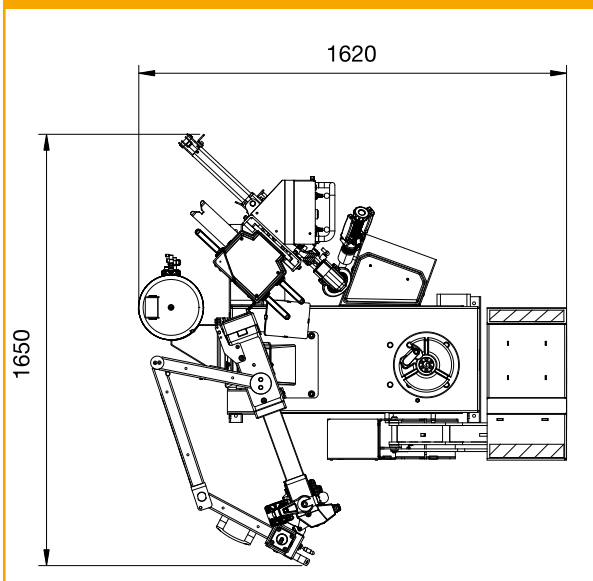
EN → Recommended accessories IT → Accessori consigliati



EN → •1 Front lifter •2 Tubeless tyre inflator device with bead insertion air jet •3 Kit for light commercial vehicles. •4 Kit for reverse rim wheels
••For other accessories see separate catalog••

IT → •1 Sollevatore frontale •2 Dispositivo gonfiaggio tubeless a getto d'aria per intallonatura ruote •3 Kit cerchi furgone •4 Kit per cerchi a canale rovescio
••Per altri accessori consultare l'apposito catalogo••

EN → Dimensions IT → Dimensioni



EN → Technical Data IT → Dati Tecnici

Power supply	Alimentazione	230V - 1Ph - 50/60Hz Motoinverter
Clamping capacity	Capacità di bloccaggio	12" ÷ 30"
Max. wheel diameter	Diametro max. ruota	1143 mm (45")
Maximum wheel width	Larghezza massima ruota	381mm (15")
Machine weight	Peso macchina	490 kg
Machine height	Altezza macchina	2135 mm (84")
Machine width	Larghezza macchina	1650 mm (65")
Depth	Profondità	1620 mm (66") with lifter/con sollevatore 1400 mm (55") without lifter/senza sollevatore

The manufacturer reserves the right to modify the features of its products at any time. Fotografie, caratteristiche ed i dati tecnici non sono vincolanti, possono subire modifiche senza preavviso.