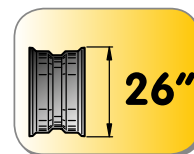


S 50 Mobile



EN

The first mobile workshop for a rapid, efficient tyre repair service.

IT

La prima officina mobile per un tempestivo ed efficiente servizio di riparazione pneumatici.

DE

Die erste mobile Werkstatt für einen prompten und effizienten Reifenreparaturservice.



EN → Recommended accessories IT → Accessori consigliati DE → Empfohlenes Zubehör





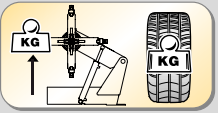



EN → •PL Pliers for alloy rims •BBD Bead breaking disk ••For other accessories see separate catalog••

IT → •PL Pinza per cerchi in lega •BBD Disco stallonatore ••Per altri accessori consultare l'apposito catalogo••

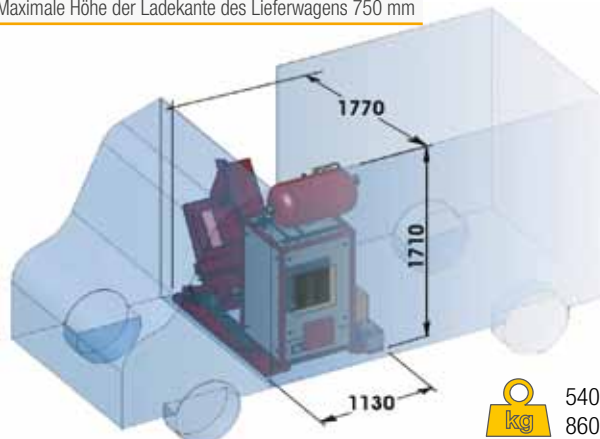
DE → •PL Wulsthalter •BBD Abdrückscheibe ••Weiteres Zubehör Gemäss Verzeichnis••


EN → Technical Data IT → Dati Tecnici DE → Technische Daten

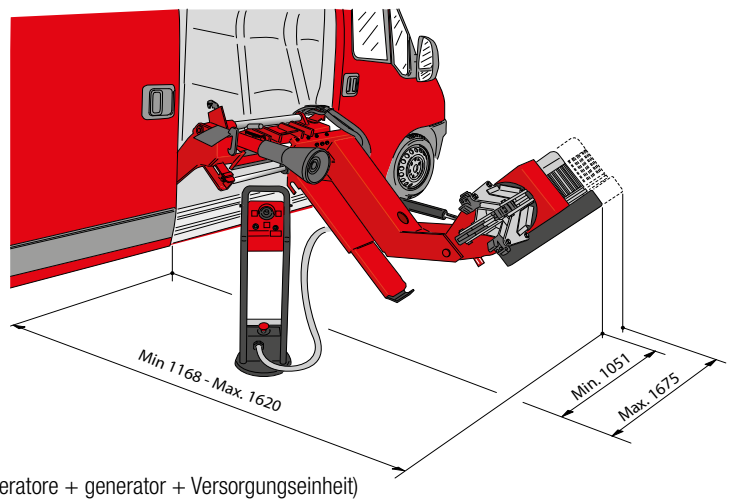
	1.1 kW 400V/3Ph		13" ÷ 26"	Footrest - Pedana appoggio piede - Fußbrett	adjustable - regolabile - einstellbar
	1.1 kW 400V/3Ph		520 ÷ 960 mm	Control unit cable protected - Protezione cavo centralina di comando - Kabelschutz Steuergerät	yes - si - ja
	1000 350		AIR -700 l/min -120 lt	Manual emergency control - Comando manuale per emergenza - Handsteuerung für den Notfall	yes - si - ja
			ELETRICITY -7KVA/4.5KW 3Ph+1.5KW 1Ph -400 3Ph + 230 1Ph	Wheel central hole minimum Ø - Ø minimo foro centrale ruota - Mind. Ø Radnabenöffnung	130 mm
Generator - Generatore - Versorgungseinheit					
				Motor - Motore - Motor	Lombardini LDW 702
				Power - Potenza - Leistung	14 Kw
				Fuel - Energia - Kraftstoff	diesel
				Cooling - Raffreddamento - Kühlung	liquid - liquido - Flüssigkeit
				Electric ignition - Accensione Elettrica - Elektrozündung	yes - si - ja

EN → Dimensions IT → Dimensioni DE → Abmessungen

Maximum van loading threshold height 750 mm
Altezza max. soglia di carico furgone 750 mm
Maximale Höhe der Ladekante des Lieferwagens 750 mm



 **540**
860 (+ generatore + generator + Versorgungseinheit)



The manufacturer reserves the right to modify the features of its products at any time. Fotografie, caratteristiche ed i dati tecnici non sono vincolanti, possono subire modifiche senza preavviso. Die Fotografien, die angegebenen Eigenschaften und die technischen Daten sind nicht verbindlich und können ohne Vorankündigung geändert werden.



Nexion Engineering S.r.l.
via Modena, 34 - 42015 Correggio RE - Italy
Tel. +39 0522 693640 - Fax +39 0522 642882 www.sice.it - sice@sice.it

