



Automotive Equipment

100 Variant

(EN) Universal Lever-Less Tyre Changer

(FR) D mante-pneus Universel Lever-Less

(ES) Desmontadora Universal Lever-Less



Key Benefits

Versatility – Technology – Extra Capacity
Versatilit  – Technologie – Extra Capacit 
Versatilidad – Tecnolog a – Extra Capacidad

lco 100 Variant

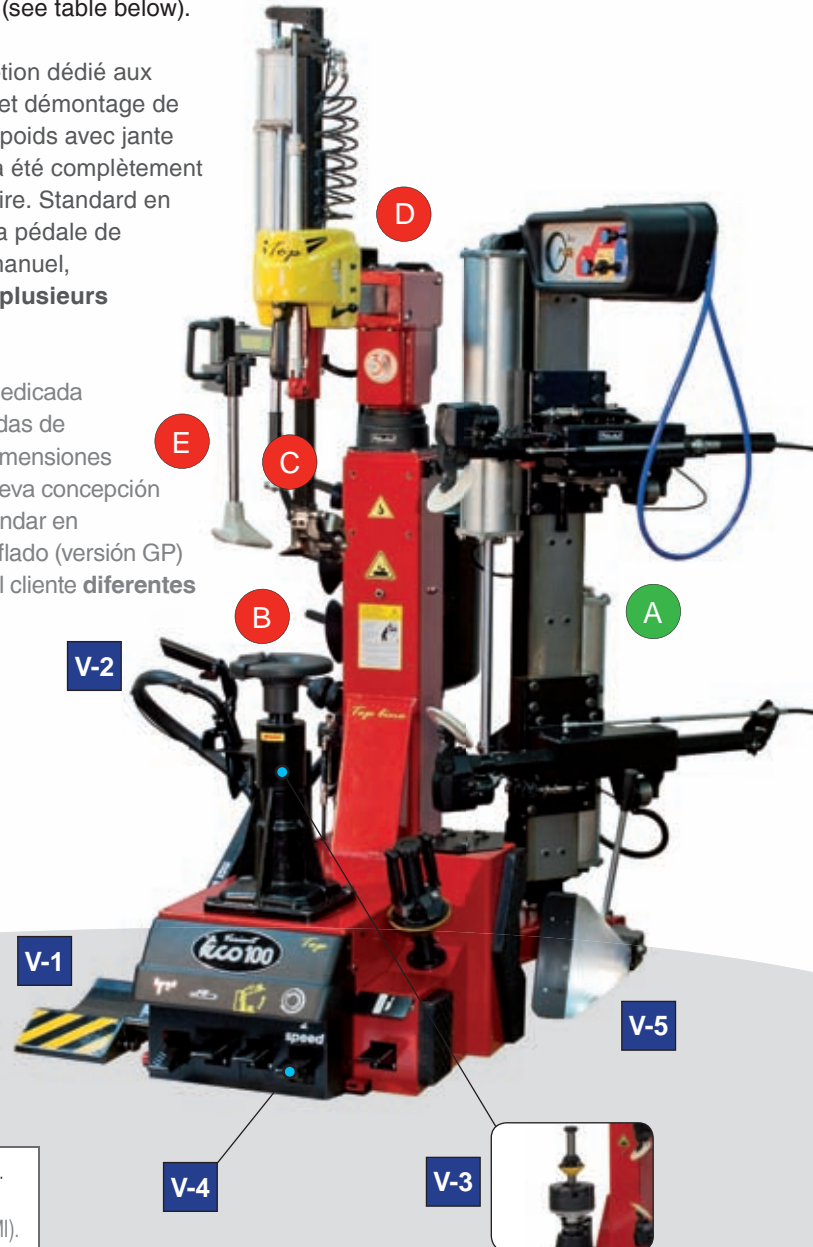
Automotive Equipment

(EN) New concept universal automatic «Lever-Less» tyre changer specifically conceived for professional and super-intensive purposes and suitable to handle oversized and heavy car and van wheels having rim from 12" to 30". The **lateral bead breaking system with discs** has been completely redesigned for easy maintenance activities. Standard supplied in 2 speed version (only for 3-phase models), with inflation pedal (GP version) and with manual wheel locking system, the product has been conceived to offer to customers a wide possibility of **different configurations** (see table below).

(FR) Démonte-pneus universel «Lever-Less» de nouvelle conception dédié aux professionnels du secteur, qui a été conçu pour le montage et démontage de roues de voitures et fourgons de considérable dimension et poids avec jante de 12" à 30". Le **système de décolage latéral à disques** a été complètement ré-projeté pour simplifier les activités de manutention ordinaire. Standard en version 2 speed (seulement pour modèles triphasés), avec la pédale de gonflage (version GP) et avec le système de blocage roue manuel, le produit a été conçu pour être configuré par le client **dans plusieurs variantes** (voire tableau ci-dessous).

(ES) Desmontadora universal «Lever-Less» de nueva concepción dedicada para los profesionales del sector e ideal para operar sobre ruedas de turismo y furgonetas de llanta de 12" a 30" de considerables dimensiones y peso. **Sistema lateral de destalonadura con discos** de nueva concepción para simplificar las actividades de manutención ordinaria. Estándar en versión 2 speed (solo para modelos trifásicos), con pedal de inflado (versión GP) y con sistema de bloqueo rueda manual, el producto permite al cliente **diferentes posibilidades de configuración** (ver cuadro abajo).

VARIANTS	DESCRIPTIONS
V-1 IPL-2	- Pneumatic lift having maximum working capacity of 85 kg (185 lbs). - Élévateur pneumatique de capacité maximale 85 kg. - Elevador neumático de capacidad máxima 85 Kg (185 lbs).
V-2 KIT BLAST	- Quick inflating device for tube-less tyres. - Dispositif de gonflage rapide pour pneus «tube-less». - Dispositivo de inflado rápido para neumáticos «tube-less».
V-3 AUTOMATIC LOCK	- Pneumatic wheel locking system. - Système de blocage roue pneumatique. - Sistema de bloqueo rueda neumático.
V-4 VERSION MI	- Configuration with Motoinvertor. - Configuration avec Motoinvertor. - Configuración con Motoinvertor.
V-5 KIT STT	- Bead breaking system with blade (available only for version MI). - Décolleur à palette (disponible seulement pour la version MI). - Despegador con paleta (disponible solamente para la versión MI).



(EN) **LATERAL BEAD BREAKING SYSTEM**

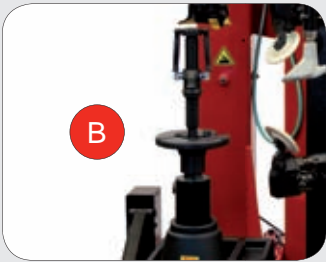
Completely re-designed lateral system with discs which performs a controlled penetration under the tyre edge and rotation of the upper arm for free working area access. The arm synchronization avoids the necessity of mirrors or cameras, while the disengagement system of upper arm allows to perform in series the bead breaking activity on wheels having same diameter.

(FR) **SYSTÈME DE DÉTALONNAGE LATÉRAL**

Système latéral de nouvelle conception à disques indépendants et synchronisés avec mouvement de pénétration du disque décolleur et système de dégagement de la zone de travail par rotation du bras supérieur qui permet d'opérer sur roues en série sans nécessité de repositionner les bras chaque fois. La synchronisation des bras évite l'utilisation de miroirs ou télé-cameras.

(ES) **SISTEMA DE DESTALONADURA LATERAL**

Sistema lateral de nuevo diseño con discos que permiten una precisa penetración del útil debajo del borde del neumático y sistema de desenganche del área de trabajo tramite rotación independiente del brazo superior que permite operar sobre ruedas en serie sin deber re-posicionar cada vez los brazos. La sincronización de los brazos evita la necesidad de espejos o tele-cameras.



(EN) UNIVERSAL WHEEL LOCKING SYSTEM: Standard with manual wheel locking system equipped with removable central fixing shaft able to lock rims from 12" to 30". Available optional clamping accessories for non-standard rim shapes. Available on demand the variant with central pneumatic locking system.

(FR) SYSTÈME DE BLOCAGE ROUE UNIVERSEL: Standard avec système de blocage manuel équipé avec axe de blocage central pour jantes de 12" à 30". Accessoires optionnels de serrage sont aussi disponibles pour jantes de forme non-standard. Disponible la variante avec blocage central pneumatique.

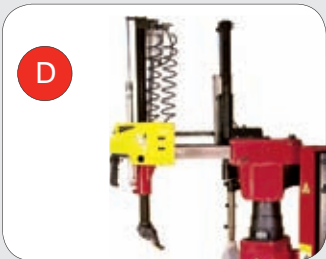
(ES) SISTEMA DE BLOQUEO RUEDA UNIVERSAL: Estándar con sistema de bloqueo manual equipado con asta de sujeción central para llantas de 12" a 30". Accesorios opcionales de anclaje disponibles para llantas de forma non-estándar. Disponible como variante el sistema de bloqueo rueda neumático.



(EN) AUTOMATIC «LEVER-LESS» MOUNTING HEAD: Automatic system equipped with plastic protections controlled by an on-purpose joystick. Thanks to an easy, quick and automatic demounting procedure, no effort is required from the operator side without any risk of rim scratches or tyre damages.

(FR) TÊTE DE MONTAGE AUTOMATIQUE «LEVER-LESS»: Système automatique complète de protections en plastique et géré par un joystick de contrôle dédié. Ce dispositif a été conçu pour appliquer une rapide procédure automatisée de démontage afin de respecter l'intégrité de jante et pneu.

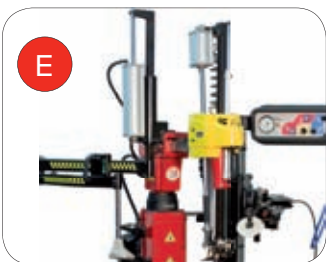
(ES) ÚTIL DE MONTAJE AUTOMÁTICO «LEVER-LESS»: Sistema automático completo con protecciones de plástico y controlado tramite joystick dedicado. Este dispositivo permite aplicar un rápido e simple procedimiento automático de trabajo para respetar la integridad de llanta y neumático.



(EN) VERTICAL POST: Helicoidal automatic swing arm configuration complete with pneumatic control of the working arm. The horizontal head is equipped with triple regulation system for easy maintenance, double locking system and with rollers to improve its movement fluidity.

(FR) MONTANT VERTICAL: Système de basculement automatique à mouvement hélicoïdal en configuration extra-rigide et contrôle pneumatique du bras de travail. La tête horizontale est équipé avec triple système de récupération jeux, double système de blocage et galets de roulements.

(ES) COLUMNA VERTICAL: Sistema automático de movimiento helicoidal en configuración extra-rígida y control neumático del brazo operante. El brazo horizontal está equipado con doble sistema de bloqueo, triple sistema de recuperación juegos y rodillos de deslizamiento.



(EN) BEAD PRESSING DEVICE IPH: New standard supplied independent floating bead presser, integrated in the vertical post, which helps the operator to mount and demount particularly tough or low profile tyres such as «Run-Flat». The bead pressing tool height is easily adjustable for reverse rims handling.

(FR) DISPOSITIF PRESSE-TALON IPH: Nouveau presse-talon pneumatique basculant indépendant gauche fourni de série pour opérer sur roues surbaissées ou particulièrement difficiles comme les «Run-Flat». La hauteur de l'outil de pression peut être facilement réduite pour opérer sur roues à creux renversées.

(ES) DISPOSITIVO PRENSA-TALÓN IPH: Nuevo brazo neumático prensa-talón independiente provisto de serie para operar sobre ruedas de perfil bajo o particularmente difíciles como los neumáticos «Run-Flat». La altura del útil de presión puede ser reducida simplemente para operar sobre ruedas de canal invertido.

eco
NEW CONCEPT



(EN) TRADITIONAL BEAD BREAKING (OPTIONAL): To be factory installed and with bead breaking blade, it features a double acting bead cylinder and it is specifically conceived to handle mainly steel rims: max rim diameter 17" and max wheel width 320 mm (12,5"). Only for versions with Motoinvertor.

(FR) DÉCOLLAGE TRADITIONNEL (OPTIONNEL): À être installé en usine, le système avec décolleur à palette est équipé avec cylindre à double effet et il a été conçu pour opérer principalement sur jantes en fer: diamètre maxi jante 17" et largeur maxi roue 320 mm. Seulement pour versions avec Motoinvertor.

(ES) DESPEGADOR TRADICIONAL (OPCIONAL): Instalado de fábrica y con despegador con paleta, este sistema sale equipado con cilindro de doble efecto y concebido para manejar principalmente llantas de hierro: diámetro máx llanta 17" y anchura max rueda 320 mm (12,5"). Solo para versiones con Motoinvertor.

eco
NEW CONCEPT

V-5

teco 100 Variant

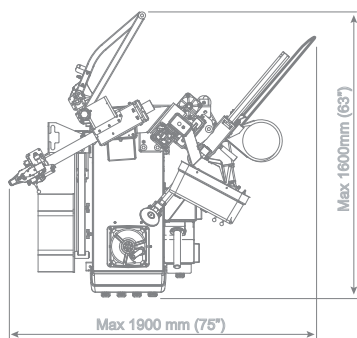
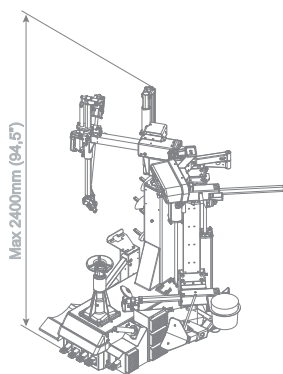
Automotive Equipment



Universal Lever-Less Tyre Changer
Démonte-pneus Universel Lever-Less
Desmontadora Universal Lever-Less

TECHNICAL DATA - DONNÉES TECHNIQUES - DATOS TÉCNICOS

LOCKING CAPACITY	CAPACITÉ DE BLOCAGE	CAPACIDAD DE BLOQUEO	12"-30"
MAX WHEEL DIAMETER	DIAMÈTRE MAXI ROUE	DIÁMETRO MÁX RUEDA	1150 mm (45")
MAX WHEEL WIDTH	LARGEUR MAXI ROUE	ANCHURA MÁX RUEDA	380 mm (15")
DISC BEAD BREAKER FORCE	FORCE DÉCOLLEUR	FUERZA DESPEGADOR DISCOS	800 Kg _f (1765 lbf)
TURNTABLE SPEED	VITESSE DE ROTATION	VELOCIDAD DE ROTACIÓN	8-15 rpm (8 rpm 1sp)
NOISE LEVEL	NIVEAU SONORE	NIVEL SONORO	< 70 ± 3 dB(A)
WORKING PRESSURE	PRESSION DE SERVICE	PRESIÓN DE SERVICIO	10 Bar (145 psi)
LIFT CAPACITY	CAPACITÉ ÉLÉVATEUR	CAPACIDAD ELEVADOR	85 Kg (185 lbs)
3-PHASE EL. MOTOR	MOTEUR ÉL. TRIPHASÉ	MOTOR EL. TRIFÁSICO	0,8-1,1 kW (1,1-1,5 Hp)
1-PHASE EL. MOTOR	MOTEUR ÉL. MONOPHASÉ	MOTOR EL. MONOFÁSICO	0,75 kW (1,0 Hp)
MAX NET WEIGHT	POIDS NET MAXI	MÁX PESO NETO	510 kg (1.125 lbs)



ACCESSORIES - ACCESSOIRES - ACCESORIOS



STANDARD



OPTIONAL

For other optional accessories, refer to separate catalogue



OPTIONAL

For other optional accessories, refer to separate catalogue

OPTIONAL ACCESSORIES

KIT BLAST – Inflating device for tube-less tyres complete with shot handle and air tank.

KIT RR – Fixing flange for reverse rims. The disc of the upper bead breaker arm can be manually rotated during the demount activity of reverse rim wheels.

KIT CCR 100E – Fixing flange for rims without central hole. Different code for manual or automatic wheel locking system.

KIT VR – Fixing accessories for light commercial vehicle rims.

KIT ULS – Universal fixing flange for reverse and without central hole rims. Different code for manual or automatic wheel locking system.

HPG RF – Professional bead pressing clamp.

RCP10 – Plastic protection kit for alloy rims (22 pcs).

ACCESSOIRES OPTIONNELS

KIT BLAST – Dispositif de gonflage pour pneus «tube-less» avec de poignée du coup et réservoir.

KIT RR – Bride de serrage pour jantes à creux renversées. Le disque du bras supérieur peut être manuellement basculé pendant le démontage de roues à creux renversé.

KIT CCR – Bride de serrage pour jantes sans trou central. Code différent pour blocage roue manuel ou automatique.

KIT VR – Accessoires de blocage pour jantes de véhicules commerciaux légers.

KIT ULS – Bride universelle pour jantes sans trou central et à creux renversées. Code différent pour blocage roue manuel ou automatique.

HPG RF – Pince presse-talon professionnelle.

RCP10 – Protection en plastique pour jantes ALU (22 pcs).

ACCESORIOS OPCIONALES

KIT BLAST – Dispositivo de inflado para neumáticos «tube-less» completo de empuje de disparo y tanque.

KIT RR – Accesorio de bloqueo para llantas de canal invertido. El disco del brazo despegador superior tiene la posibilidad de ser volcado manualmente para trabajar sobre llantas de canal invertido.

KIT CCR – Accesorio de bloqueo para llantas sin agujero central. Código diferente para bloqueo rueda manual o automático.

KIT VR – Accesorios de bloqueo para llantas de vehículos comerciales ligeros.

KIT ULS – Accesorio de bloqueo universal para llantas sin agujero central y de canal invertido. Código diferente para bloqueo rueda manual o automático.

HPG RF – Pinza prensa-talón profesional.

RCP10 – Protecciones en plástico para llantas de aleación (22 pcs).



TECO srl
Via Pio la Torre, 10 - 42015 Correggio (RE) - Italy
Tel: +39 0522 631562 - Fax: +39 0522 642373
Web site: www.teco.it - www.tecoautomotive.com
E-mail: teco@teco.it

