

54A

Automotive Equipment

EN Semi-Automatic
Truck Tyre Changer

FR Démonte-Pneus
Semi-Automatique Poids Lourds

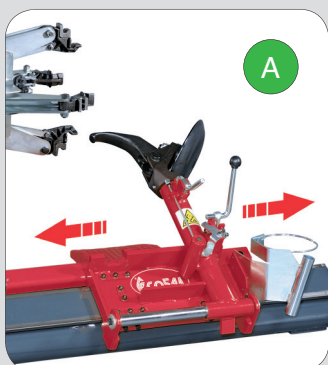
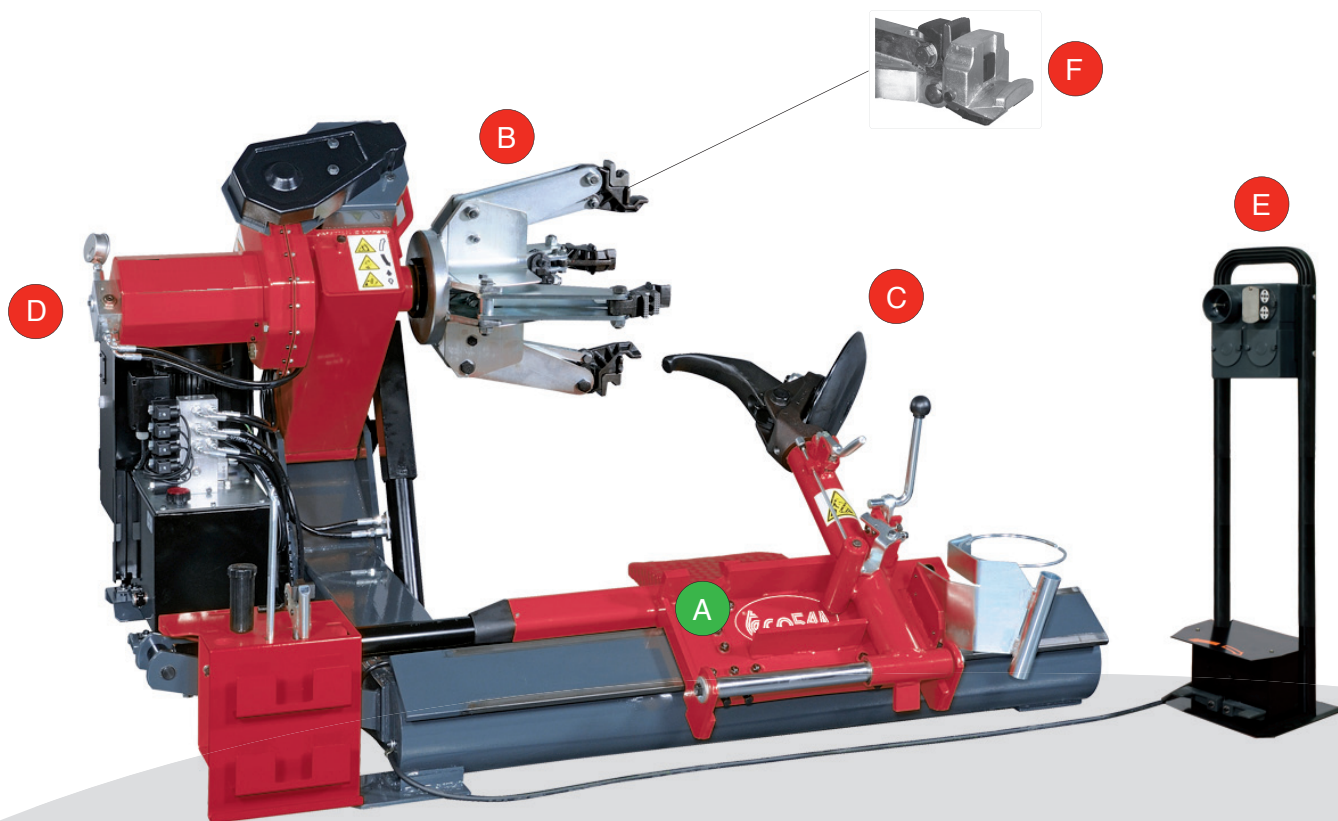
ES Desmontadora
Semi-Automática Camiones



Key Benefits

Robustness – Dimensions
Robustesse – Dimensions
Robusteza – Dimensiones

- (EN) Universal electro-hydraulic truck tyre changer designed to **handle truck or bus tubeless or inner tube tyres** having maximum diameter of 1600 mm (63") and maximum width of 780 mm (30,5"). The self-centering chuck locks grooved and split ring rims from 14" to 26". **Conceived for intensive and professional purposes**, TECO 54 A performs the following automation levels: 1-speed rotation in both directions of the self-centering chuck and automatic traversing of the tool-holder carriage.
- (FR) Démonte-pneus électro-hydraulique **pour roues avec ou sans chambre à air de camion et bus** ayant diamètre maxi de 1600 mm et largeur maxi de 780 mm. Le mandrin auto-centrant serre jantes à creux ou à cercle de 14" à 26". **Conçu pour utilisations intensives et professionnelles**, le démonte-pneus TECO 54 A offre les suivants niveaux d'automatisme: rotation horaire et antihoraire à 1 vitesse du mandrin auto-centreur et translation automatique du chariot porte-outils.
- (ES) Desmontadora electro-hidráulica **para ruedas con y sin cámara de aire de camiones y autobuses** de diámetro máximo 1600 mm (63") y máxima anchura 780 mm (30,5"). El mandril auto-centrante bloquea llantas de canal o de arillo desde 14" hasta 26". **Ideal para utilizaciones intensivas y profesionales**, la TECO 54 A ofrece los siguientes niveles de automatización: rotación horaria y anti-horaria a 1 velocidad del mandril auto-centrante y traslación automática del carro porta-útiles.



(EN)

TOOL-HOLDER CARRIAGE

Automatic translational movement of the tool-holder carriage controlled by the on-purpose control unit. Manual lifting and traversing of the tool-holder arm, which can be secured in 2 different working positions.

(FR)

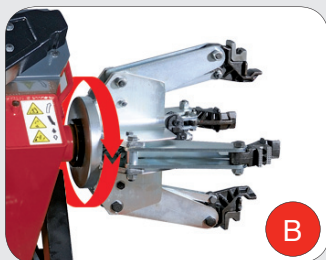
CHARIOT PORTE-OUTILS

Translation automatique du chariot porte-outils contrôlé par l'unité portable de commande. Le soulèvement et le mouvement de translation en 2 différentes positions de travail du bras porte-outils sont obtenues manuellement.

(ES)

CARRO PORTA-ÚTILES

Movimiento de traslación automática del carro porta-útiles controlado por la unidad de mando portable. Levantamiento y movimiento de traslación manuales del brazo porta-útiles en 2 diferentes posiciones de trabajo.



B

EN SELF-CENTERING CHUCK: The hydraulic chuck has working capacity from 14" to 26" and it performs a 1-speed rotation in both directions. The special clamp profile allows several clamping solutions in order to lock whatever rim present on the international markets.

FR MANDRIN AUTO-CENTREUR: Mandrin hydraulique à 1 vitesse de rotation horaire et antihoraire avec capacité de travail de 14" à 26". Le profil spécial de la griffe permet d'obtenir plusieurs solutions de blocage afin de serrer toutes les jantes actuellement présentes sur les marchés internationaux.

ES MANDRIL AUTO-CENTRANTE: El mandril hidráulico tiene capacidad de bloqueo desde 14" hasta 26" y rotación horaria y anti-horaria a 1 velocidad. El perfil especial de las garras permite obtener diferentes soluciones de anclaje para bloquear todas las llantas actualmente comercializadas.

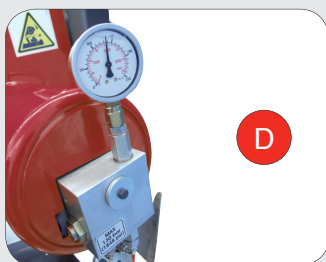


C

EN TOOL-HOLDER ARM: Tool-holder arm lifting and tool rotation are manually achieved through an on-purpose device. The special semi-spherical shape of the bead breaker disc allows to obtain a better penetration between rim and tyre bead in order to avoid damaging the wheel.

FR BRAS PORTE-OUTILS: Le soulèvement du bras porte-outils et la rotation des outils sont obtenues manuellement. Le profil semi-sphérique du disque détalonneur permet d'obtenir une meilleure pénétration entre jante et pneus afin de réduire tous risques d'endommager la roue.

ES BRAZO PORTA-ÚTILES: Levantamiento del brazo porta-útiles y rotación de los útiles de trabajo manuales. El perfil semiesférico del disco de destalonadura permite obtener una mejor penetración entre llanta y neumático, reduciendo así todos los riesgos de dañar la rueda.



D

EN SAFETY DEVICES: The TECO 54 A tyre changer has a number of safety devices designed to guarantee the utmost operator safety: check valves on self-centering chuck, hydraulic unit motor with overload cut-out system and safety lock device on tool holder arm.

FR DISPOSITIFS DE SÉCURITÉ: Le TECO 54 A est équipé d'une série de dispositifs pour garantir la sécurité de l'opérateur: clapets anti-retour sur mandrin auto-centreur, interrupteur magnétothermique de protection du moteur et dispositif mécanique de blocage du basculement du bras porte-outils.

ES DISPOSITIVOS DE SEGURIDAD: La TECO 54 A está equipada con una serie de dispositivos para garantizar la seguridad de trabajo: válvulas de retención sobre mandril, interruptor magneto-térmico para la protección del motor y dispositivo mecánico de bloqueo del vuelco del brazo porta-útiles.



E

EN CONTROL UNIT: The machine is equipped with a low voltage portable control unit, easily movable inside the working area. The rational lay-out of control levers, buttons and pedals prevents the operator from making accidental and dangerous operational errors.

FR UNITÉ DE CONTRÔLE: Le démonte-pneus est équipé avec unité de contrôle portable à basse tension, qui permet à l'opérateur de choisir la position de travail la plus confortable. La rationnelle disposition des commandes sur la console évite d'induire en erreur l'opérateur.

ES UNIDAD DE CONTROL: La maquina está equipada con una unidad de control movable de bajo voltaje que permite al usuario elegir la posición de trabajo más confortable. La disposición racional de los mandos sobre la consola evita cometer errores accidentales de la parte del operador.

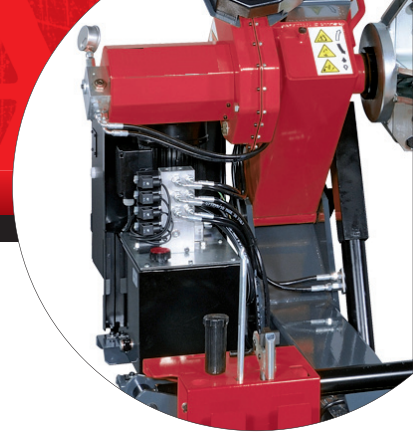


F

EN SPECIAL CLAMPS FOR ALLOY RIMS (OPTIONAL): Special clamps JAR-2 complete with plastic inserts are also available on demand to avoid any rim scratches while handling alloy rims. The clamps are supplied with 3 types of plastic inserts to match different rim thicknesses.

FR GRIFFES SPÉCIALES POUR JANTE ALU (OPTIONNEL): Jeu optionnel de griffes spéciales JAR-2, conçu pour travailler sur jantes en ALU sans risquer de les endommager. Les griffes sont fournies aussi avec 3 types d'insertions en plastique à utiliser pour différentes épaisseurs de jante.

ES GARRAS ESPECIALES PARA LLANTAS DE ALEACIÓN (OPCIONAL): Serie de garras especiales JAR-2, concebida para eliminar el riesgo de dañar llantas de aleación. Las garras se suministran con tres tipos de insertos en plástico para utilizaciones con diferentes espesores de llanta.



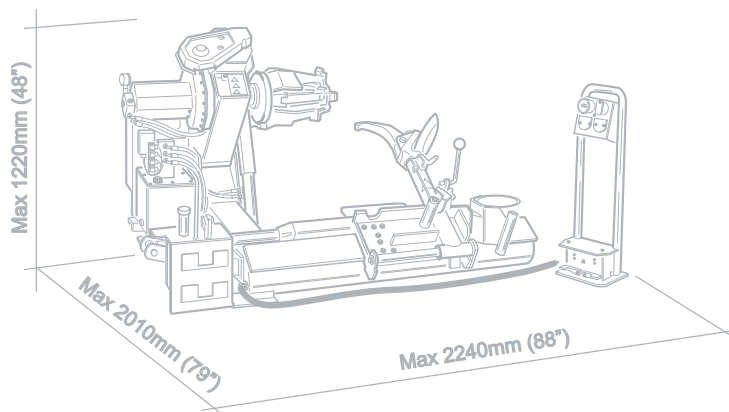
Semi-Automatic Truck Tyre Changer

Démonte-Pneus Semi-Automatique Poids Lourds

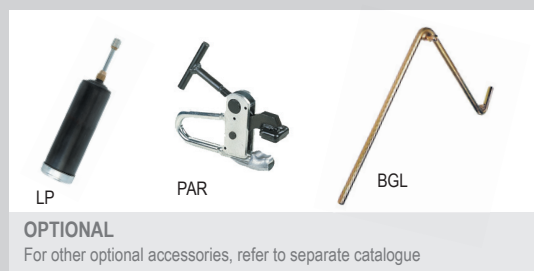
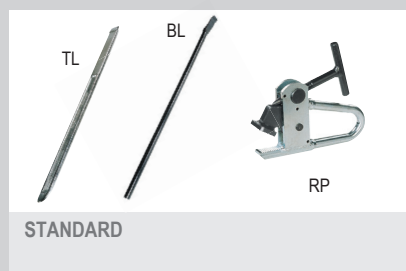
Desmontadora Semi-Automática Camiones

TECHNICAL DATA - DONNÉES TECHNIQUES - DATOS TÉCNICOS

RIM CLAMPING CAPACITY	CAPACITÉ DE SERRAGE JANTE	CAPACIDAD ANCLAJE LLANTA	14"-26"
CENTRAL HOLE CLAMPING	SERRAGE TROU CENTRAL	BLOQUEO AGUJERO CENTRAL	100-555 mm (4"-22")
MAX WHEEL DIAMETER	DIAMÈTRE MAXI ROUE	DIÁMETRO MÁX RUEDA	1600 mm (63")
MAX WHEEL WIDTH	LARGEUR MAXI ROUE	ANCHURA MÁX RUEDA	780 mm (30,5")
MAX WHEEL WEIGHT	POIDS MAXI ROUE	PESO MÁX RUEDA	700 Kg (1545 lbs)
CYLINDER LIFTING CAPACITY	CAPACITÉ LEVAGE VÉRIN	CAPACIDAD ELEVACIÓN CILINDRO	1200 Kg (2645 lbs)
NOISE LEVEL	NIVEAU SONORE	NIVEL SONORO	< 70 ± 3 dB(A)
HYDRAULIC UNIT MOTOR	MOTEUR UNITÉ HYDRAULIQUE	MOTOR UNIDAD HIDRÁULICA	1,1 kW (1,5 Hp)
CHUCK 3-PHASE MOTOR	MOTEUR TRIPHASÉ MANDRIN	MOTOR TRIFÁSICO MANDRIL	1,5 kW (2,0 Hp)
POWER SUPPLY	ALIMENTATION	ALIMENTACIÓN	230-400V/50-60Hz
NET WEIGHT	POIDS NET	PESO NETO	555 Kg (1225 lbs)



ACCESSORIES - ACCESSOIRES - ACCESORIOS



OPTIONAL - OPTIONNELS - OPCIONALES *

*For other optional accessories, refer to separate catalogue - Pour les autres accessoires, veuillez consulter le catalogue - Para otros accesorios ver catálogo separado.

The manufacturer reserves the right to modify the features of its products at any time. - Les photographies, caractéristiques et données techniques n'engagent en rien le fabricant. Elles peuvent subir des modifications sans préavis. - Las fotografías, las características y los datos técnicos no son vinculantes. La empresa se reserva el derecho de modificarlas en cualquier momento.

Cod. DPTC000038_Ed. 09_2018

OPTIONAL ACCESSORIES

JAR 2 – Set of 4 special clamps complete with plastic inserts, specifically conceived to handle alloy rims. To be mounted on chuck jaws, they eliminates any risk of rim scratches or tyre damaging.

LP – Grease gun.

PAR – Pliers for alloy rims.

BC – Pair of bead clamps. Used on wheels with split ring to allow bead breaking both rim and split ring.

BGL – Bead guide lever to facilitate the bead mounting activity of truck tube tyre.

TR 1 – Tubeless roller. To be assembled on the tool holding arm, it facilitates bead breaking of tubeless tyres.

TG 4 – Grease container.

ACCESSOIRES OPTIONNELS

JAR 2 – Jeu de 4 griffes spéciales pour jantes en alliage avec inserts en plastique. À être montées sur les griffes de blocage standard, ils évitent tout risque d'endommagement de jante et pneu.

LP – Pompe à graisse.

PAR – Pince presse-talon pour jantes en alliage.

BC – Paire de mors à vis utilisés sur roues avec cercle. Ils permettent de détalonner en même temps jante et cercle.

BGL – Dispositif auxiliaire pour faciliter le montage des talons des roues camion à chambre à air.

TR 1 – Rouleau Tubeless à être monté sur le bras porte-outil. Il facilite les opérations de montage et démontage sur roues sans chambre à air.

TG 4 – Récipient de lubrifiant pneu.

ACCESORIOS OPCIONALES

JAR 2 – Juego de 4 garras especiales para llantas de aleación con inserts en plástico. Montadas sobre las garras del mandril auto-centrante, permiten eliminar el riesgo de dañar llanta o neumático.

LP – Engrasador.

PAR – Pinza prensa-talón para llantas de aleación.

BC – Pareja de pinzas con tornillos utilizadas sobre ruedas de arillo. Permiten destalonar al mismo tiempo llanta y arillo.

BGL – Palanca guía-talones que facilita el montaje de los talones de ruedas con cámara de aire.

TR 1 – Rodillo para ruedas Tubeless montado sobre el brazo porta-útiles. Facilita las operaciones de montaje y desmontaje de ruedas Tubeless.

TG 4 – Recipiente porta-grasa.