



PLE





PLE



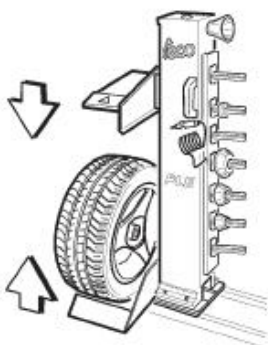
Hjullyft till PV- balansmaskin

Rekommenderat Arbetstryck	8-10 bar
Max hjuldiameter	850 mm
Min hjuldiameter	520 mm
Max hjulvikt	80 kg
Maskinens netto vikt	80 kg

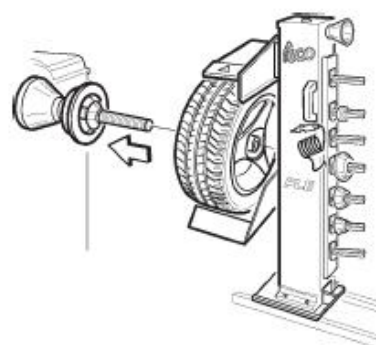
PLE:

Lyfter upp och centrerar automatiskt hjulet mot axeln på balansmaskinen utan att påfresta eller anstränga operatören.

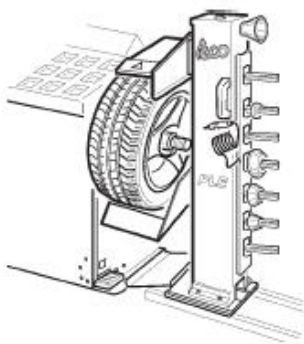
1



2



3



4

