

WPL80

Automotive Equipment



- (EN) Pneumatic Lift for Wheel Balancers
- (FR) Élévateur Pneumatique pour Équilibreuse
- (ES) Elevador Neumático para Equilibradoras

Key Benefits

Safety – Ease of use – Design
Sécurité – Facilité d'emploi – Design
Seguridad – Facilidad de uso – Diseño

TECO WPL80

Automotive Equipment



Pneumatic Lift for Wheel Balancers Élévateur Pneumatique pour Équilibreuse Elevador Neumático para Equilibradoras

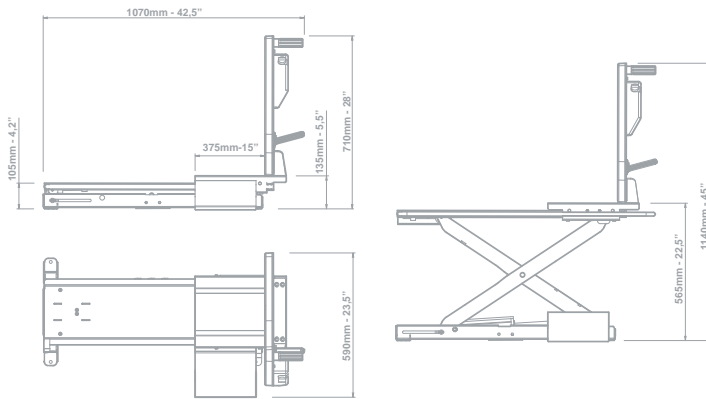
TECHNICAL DATA - DONNÉES TECHNIQUES - DATOS TÉCNICOS

MAX CAPACITY	CAPACITÉ MAXI	CAPACIDAD	80 Kg (175 lbs)
LIFTING HEIGHT	HAUTEUR DE LEVAGE	ALTURA DE ELEVACIÓN	565 mm (22")
MINIMUM HEIGHT	HAUTEUR MINIMALE	ALTURA MÍNIMA	105 mm (4,2")
MAX WHEEL WIDTH	LARGEUR MAXI ROUE	ANCHURA MÁX RUEDA	19"
WORKING PRESSURE	PRESION DE SERVICE	PRESION DE SERVICIO	8-10 Bar (116-145 psi)
NET WEIGHT	POIDS NET	PESO NETO	50 kg (110 lbs)

Low-profile pneumatic scissor lift for car wheel balancers conceived to lift and position particularly heavy wheels on the balancer shaft. Lifting and descending phases are pneumatically controlled by means of an **easy and intuitive rotation of the handle**. Connecting brackets are available on demand to facilitate the correct positioning of the lift during its installation: KCAPL, KCAPL1 and KIT FLAP. New generation balancers TECO 710, 730 and 750 do not require any bracket as they have been designed with predisposition for direct assembly of WPL 80.

Élévateur pneumatique pour équilibreuse VL qui permet levage et successif positionnement sur l'arbre de roues particulièrement lourdes. Le contrôle pneumatique de montée et descente est obtenu à travers d'une **simple et intuitive rotation de la poignée**. Disponibles sur demande étriers de connexion pour faciliter le correcte positionnement de l'élevateur pendant l'installation: KCAPL, KCAPL1 et KIT FLAP. Par contre WPL 80 peut être fixé directement sur la carcasse des équilibreuse de nouvelle génération TECO 710, 730 et 750.

Elevador neumático de tijera para equilibradoras ligeras, concebido para levantar y posicionar ruedas pesadas sobre el árbol de la maquina. El control neumático de subida y bajada se realiza tramite una **simple y intuitiva rotación del puño de manejo**. Etrios de conexión para facilitar el correcto posicionamiento del elevador durante su instalación están disponibles bajo pedido: KCAPL, KCAPL1 y KIT FLAP. Las equilibradoras de nueva generación TECO 710, 730 y 750 tienen chasis ya predispuerto para montaje directo del WPL 80.



ACCESSORIES - ACCESSOIRES - ACCESORIOS



STANDARD



KCAPL
(Only for TECO6xx)

KCAPL1
(Only for TECO78EL-88)

KIT FLAP

OPTIONAL

TECHNICAL FEATURES

- Up and down pneumatic control of the lift achieved through a quick and intuitive rotation of the handle («One-hand control»);
- Carriage handle equipped with a polyurethane protection to avoid damaging the rim during wheel loading phases;
- Support for locking nut or sleeve (for EL versions) assembled on the carriage handle side;
- Drive-on ramp incorporated in the lift structure for easy wheel loading and unloading;
- Steel load-bearing structure with lifting and lowering movements on self-lubricating bushes;
- Available on demand a KIT FLAP used to match WPL 80 with balancers equipped with a stabilization foot.

CARACTÉRISTIQUES TECHNIQUES

- Contrôle pneumatique mouvements de montée et descente obtenu avec une simple et intuitive rotation de la poignée («One-hand control»);
- Poignée du chariot équipée avec protection de polyuréthane intégrale pour éviter d'endommager la jante pendant les phases de chargement roue;
- Support pour écrou ou manchon de blocage (pour versions EL) assemblé sur la poignée du chariot;
- Rampe de montée et descente incorporée dans la structure de l'élevateur;
- Structure portante en acier avec mouvement de montée et descente sur bagues autolubrifiantes;
- Disponibles sur demande un KIT FLAP pour utiliser WPL 80 avec équilibreuse équipées avec pieds de stabilisation.

CARACTERÍSTICAS TÉCNICAS

- Control neumático de subida y bajada realizado tramite una simple y intuitiva rotación del puño de manejo («One-hand control»);
- Puño de manejo del carro porta-rueda equipado de protección integral en poliuretano para evitar dañar la llanta durante la fase de carga del elevador;
- Soporte para mariposa o manguito de sujeción (para versiones EL) montado sobre el puño de manejo;
- Rampa de acceso y salida incorporada en la estructura del elevador;
- Estructura portante extra-robusta con movimiento de subida y bajada sobre casquillos auto-lubrificantes;
- Disponible bajo pedido el KIT FLAP que permite utilizar el WPL80 con equilibradoras equipadas de pie de estabilización.



TECO srl
 Via Pio la Torre, 10 - 42015 Correggio (RE) - Italy
 Tel: +39 0522 631562 - Fax: +39 0522 642373
 Web site: www.teco.it - www.tecoautomotive.com
 www.youtube.com/user/TECOsrl
 E-mail: teco@teco.it

