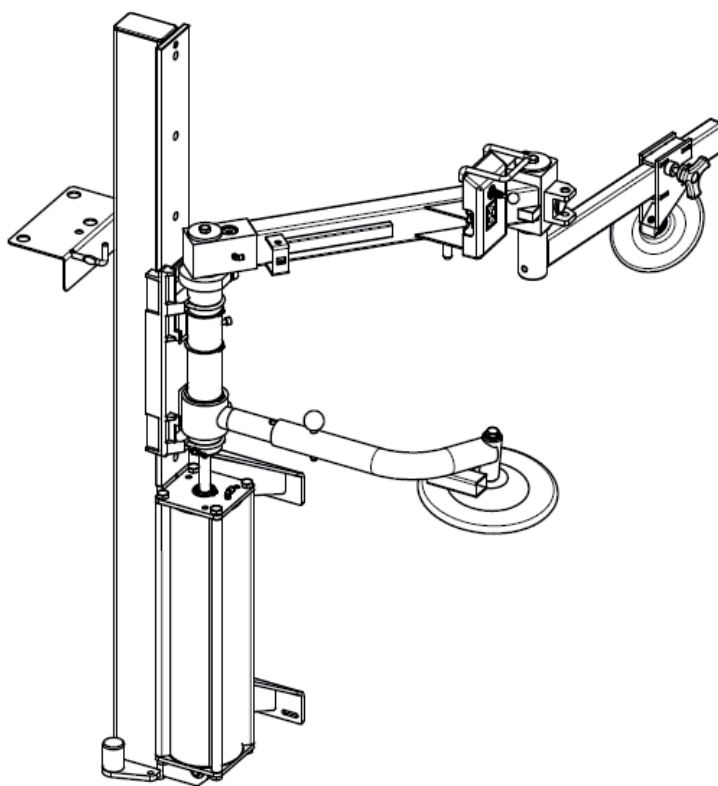


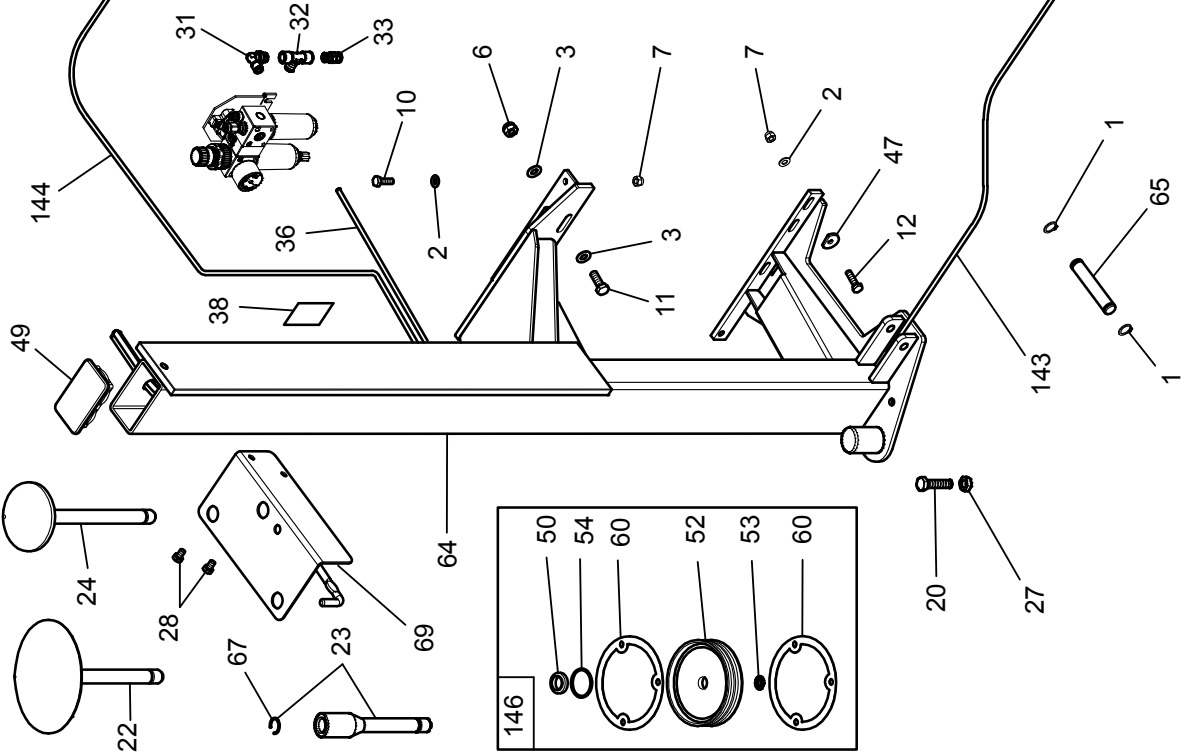
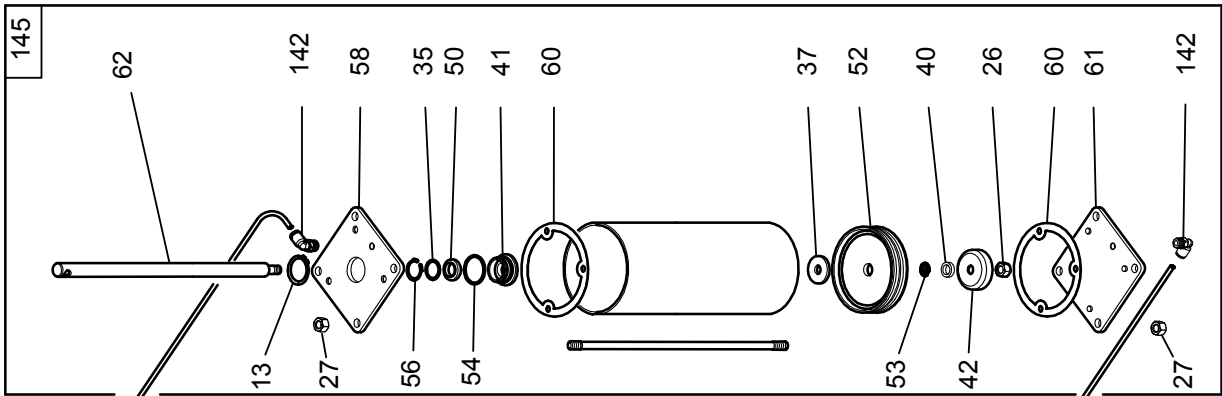
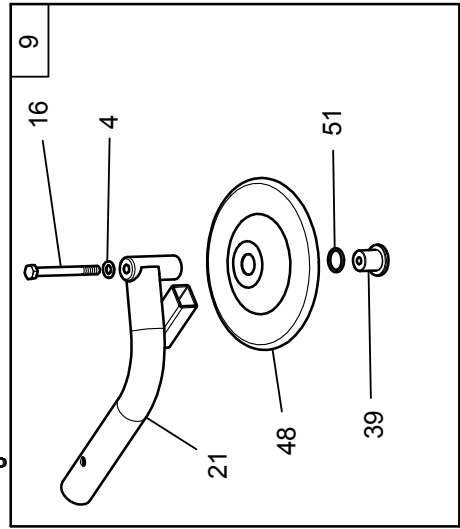
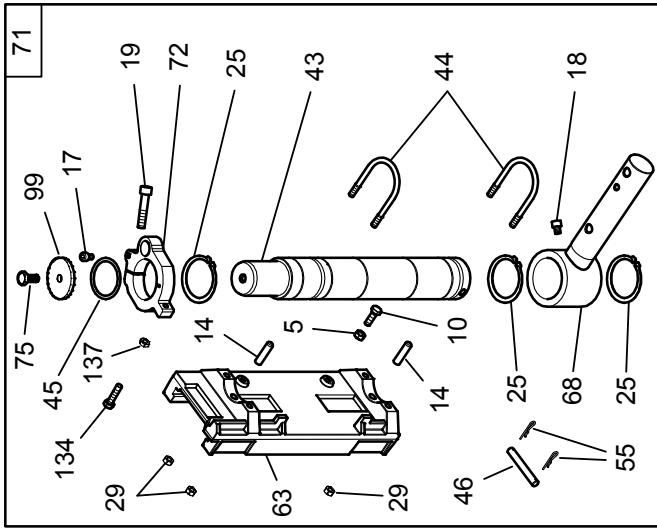
Premi Tallone Bead Depressor

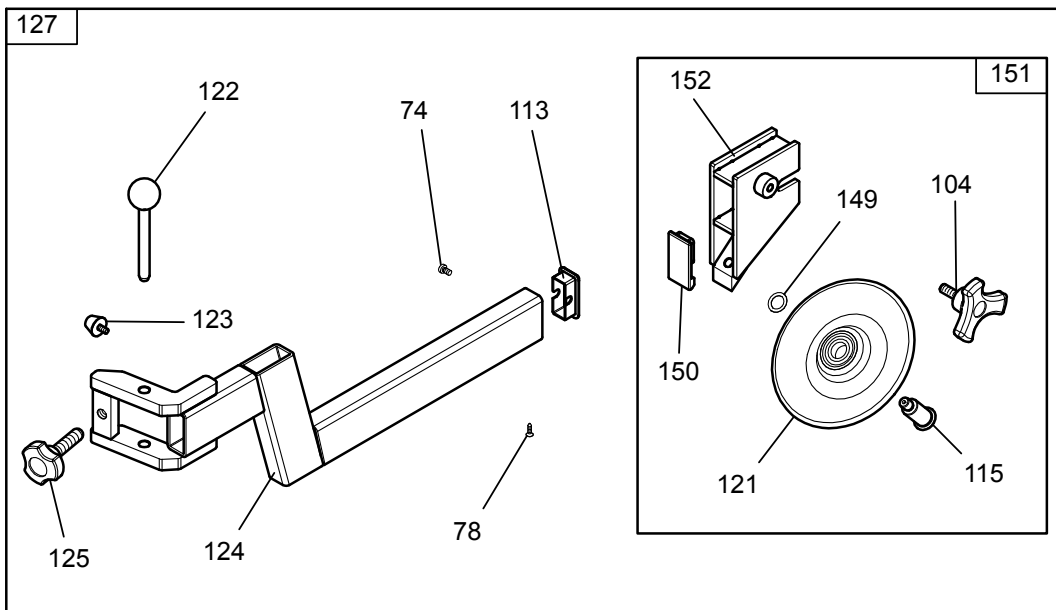
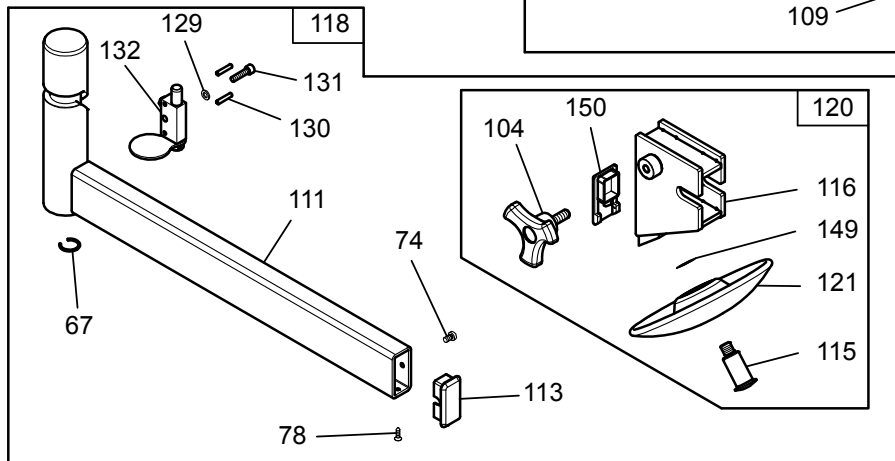
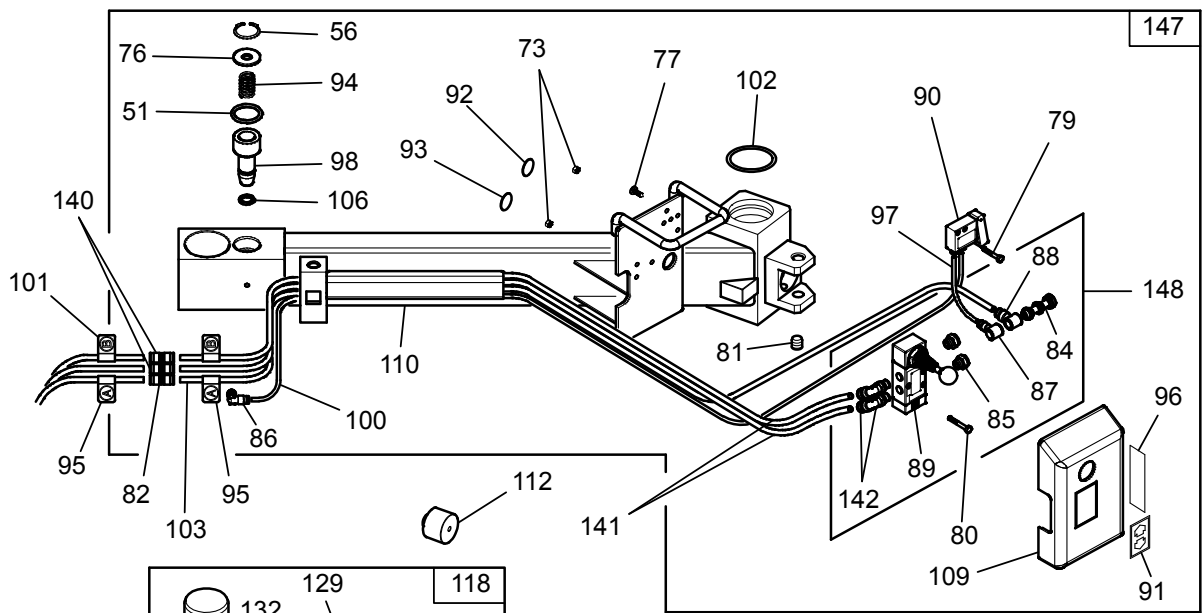
Pezzi di ricambio / Spare parts list



Code: 4-117124

Production date: 09 / 2019





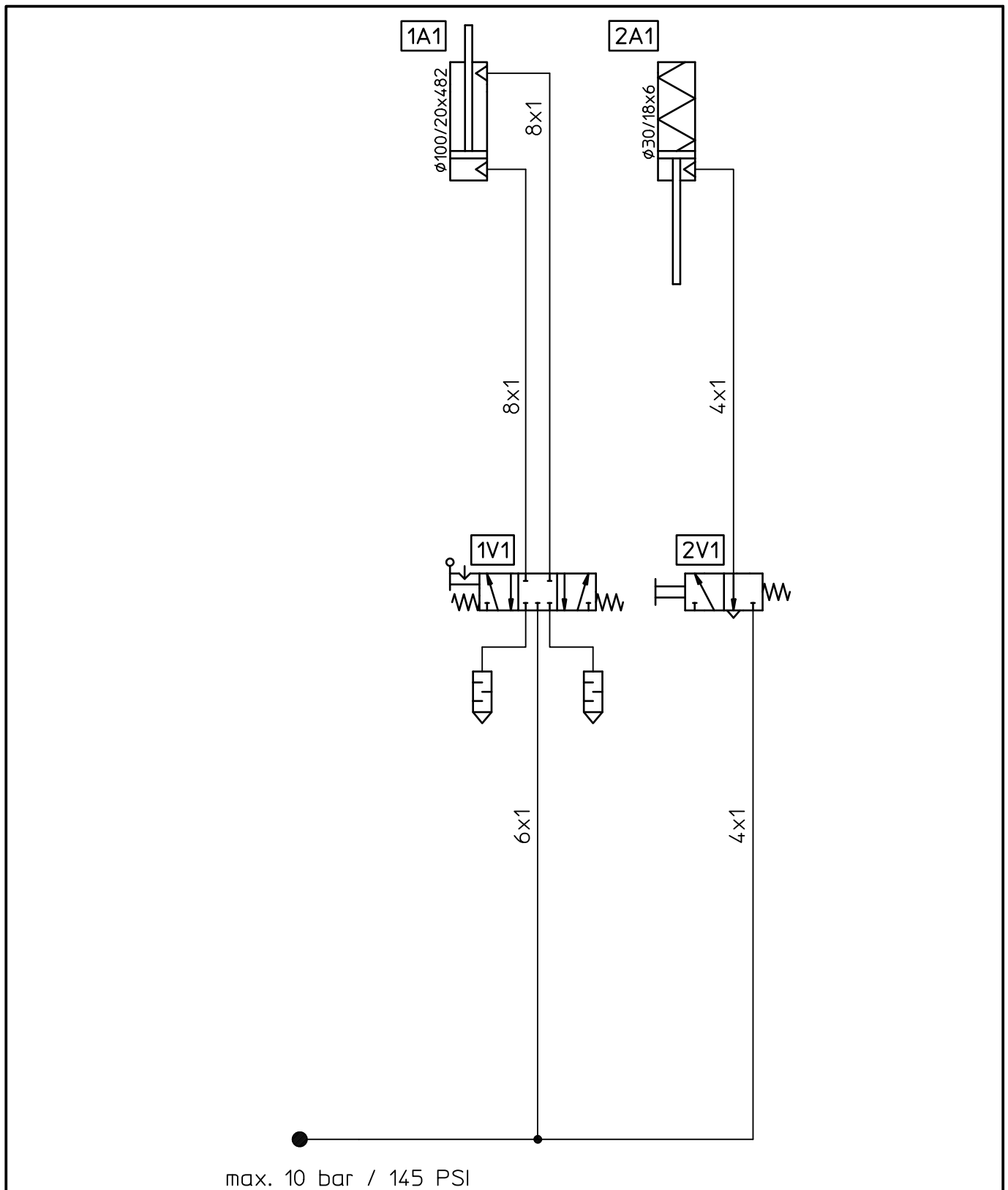
Rif. Ref.	Codice Code	Descrizione	Description
1	2-00025	ANELLO ELASTICO D.12	RETAINING RING FOR SHAFT D.12
2	2-00212	RONDELLA D.8	WASHER FOR HEX CAP SCREW M8
3	2-00213	RONDELLA D.10	WASHER FOR HEX CAP SCREW M10
4	2-00214	RONDELLA D.12	WASHER FOR HEX CAP SCREW M12
5	2-00723	DADO M8	NUT M8
6	2-01019	DADO AUTOBLOCCANTE M10	NUT WITH POLYAMIDE RING M10
7	2-01020	DADO AUTOBLOCCANTE M8	NUT WITH POLYAMIDE RING M8
8	2016258	PERNO BLOCCA BRACCIO STALLON.	BEAD BREAKER ARM LOCKING
9	2019839	BRACCIO STALL.RE COMPLETO	COMPLETE BEAD BREAKER ARM
10	2-02024	VITE TE M8X25	HEXAGON HEAD CAP SCREW M8X25
11	2-02110	VITE TE M10X30	HEXAGON HEAD CAP SCREW M10X30
12	2-02239	VITE TE M8X30	HEXAGON HEAD CAP SCREW M8X30
13	2-02976	ANELLO ELASTICO D.36	RETAINING RING FOR SHAFT D.36
14	2-03010	SPINA CIL. ISO8734 A D10 X40	PARALLEL PIN ISO8734A D.10X40
16	2-03547	VITE TE M12X120 1/2 FIL.	HEXAGON HEAD CAP SCREW M12X120
17	2-03549	VITE TCEI M6X8	SOCKET HEAD CAP SCREW M6X8
18	4-103071	VITE SPECIALE M8X8	SPECIAL SCREW M8X8
19	2-03551	VITE TCEI M10X50 1/2 FIL.	SOCKET HEAD CAP SCREW M10X50
20	2-03552	VITE TE M12X45	HEXAGON HEAD CAP SCREW M12X45
21	2119499	BRACCIO STALLONATORE	BEAD BREAKER ARM
22	2121350	TAMPONE CON PERNO	RIM HOLE PRESSING CONE
23	2202239	PTP2 PROLUNGA TAMPONE PREMIC.	RIM HOLE PRESSING EXTENSION
24	2413305	TAMPONE CON PERNO	RIM HOLE PRESSING CONE
25	2-71592	ANELLO ELASTICO D.60	RETAINING RING FOR SHAFT D.60
26	2-91639	DADO ALTO M12	NUT M12
27	2-91640	DADO BASSO M12	LOW NUT M 12
28	2-91715	VITE TE M8X12	HEXAGON HEAD CAP SCREW M8X12
29	2-94009	DADO AUTOBLOCCANTE METALL. M8	SELF-LOCKING METAL NUT M8
31	3-00058	RACCORDO A L 1/4 T6 ORIENTAB.	ORIENTING ELBOW FITTING 1/4 T6
32	3-00306	RACCORDO A T 1/4 FF	TEE MALE ADAPTOR G1/4 F-F
33	3-00478	RACCORDO DRITTO 1/4 T8	STRAIGHT MALE ADAPTOR G1/4 T.8
35	3010912	RASAMENTO D.24X29,5X0,5	WASHER 24X29,5X0,5
36	3011188	TUBO RILSAN NERO 6-4 L.1800	RILSAN HOSE D.6-4 L.1800
37	3011673	RONDELLA D.12,5X40X5	WASHER 12.5X40X5
38	3014257	TARGA MAX 10 BAR	"MAX 10 BAR" LABEL
39	3014507	MOZZO DISCO STALLONATORE	BEAD BREAKER DISK HUB
40	3017857	BOCCOLA PISTONE	PISTON BUSH
41	3019383	BOCCOLA GUARNIZIONI	GASKET BUSH
42	3019385	DISTANZIALE PISTONE	PISTON SPACER
43	3019415	ALBERO D.60	SHAFT D.60
44	3019459	CAVALLOTTO	FORK
45	3019488	RASAMENTO D.50,5X60X1	WASHER 50.5X60X1
46	3019577	PERNO SUPERIORE CILINDRO	CYLINDER UPPER PIN
47	3020812	RONDELLA D.8,1X26,5X4	WASHER 8.1X26.5X4
48	3314517	DISCO SOLLEVAMENTO PNEUMATICO	BEAD BREAKER DISK

Rif. Ref.	Codice Code	Descrizione	Description
49	3316346	TAPPO TUBO 100X60X4-5	PLASTIC CAP 100X60X4-5
50	4206114	GUARNIZIONE NSW 20-30-6	LIPPED GASKET NSW 20-30-6
51	4206389	GUARNIZIONE OR4112(3,53X28,17)	O-RING 4112 (3,53X28,17)
52	4212431	GUARNIZIONE PISTONE D.125	GASKET WITH FLANGE D.125
53	4215477	GUARNIZIONE OR4050(3,53X12,29)	O-RING 4050 (3,53X12,29)
54	4219438	GUARNIZIONE OR3150(2,62X37,77)	O-RING 3150 (2,62X37,77)
55	4300179	COPIGLIA ELASTICA	HAIR PIN
56	434031	SEEGER INTERNO D.30	RETAINING RING FOR BORE D.30
58	4-403464	FLANGIA ANTERIORE	FRONT FLANGE
60	4-403468	GUARNIZIONE CAMICIA	CASING GASKET
61	4-403469	FLANGIA CON ATTACCO POSTERIORE	REAR FLANGE
62	4-403688	STELO D.20	SHAFT D.20
63	4-403691	CARRELLO	CARRIAGE
64	4-403458	TELAIO	FRAME
65	4-403794	PERNO INFERIORE CILINDRO	CYLINDER LOWER PIN
67	4-404286	ANELLO ARRESTO	RETAINING RING
68	4-405102	SUPPORTO CANOTTO LUNGO	ARM SUPPORT
69	4-113340	SUPPORTO CONI	CONES HOLDER
71	5-401155	CARRELLO COMPLETO	COMPLETE CARRIAGE
72	5-400955	ARRESTO CON BOCCOLA	STROKE END WITH BUSH
73	2-00125	DADO ALTO M4	HIGH NUT M4
74	2-01288	VITE TCIC M6X10	CROSS PAN HEAD SCREW M6X10
75	2-02056	VITE TE M10X 20	HEXAGON HEAD CAP SCREW M10X20
76	2-02222	ROSETTA D11X30X2,5	PLANIN WASHER 11X30X2.5
77	2-02411	VITE AUTOFILETTANTE D.4,8X16	SELF-TAPPING SCREW D.4,8X16
78	2-02764	VITE AUTOFILETTANTE D3,5X13	SELF-TAPPING SCREW D.3.5X13
79	2-03538	VITE TE M4X25	HEXAGON HEAD CAP SCREW M4X25
80	2-03548	VITE TE M4X30 1/2 FIL.	HEXAGON HEAD CAP SCREW M4X30
81	2-01040	VITE STEI M12X12	SOCKET SET SCREW M12X12
82	3-00015	RACCORDO DRITTO T6	STRAIGHT CONNECTOR T.6
84	3-00075	VITE DOPPIA 1/8	BANJO STEM DOUBLE - SHORT G1/8
85	3-00181	SILENZIATORE-G1/8 FILI ACCIAIO	SILENCER G.1/8
86	3-00239	RACCORDO A L M5 T4 ORIENTAB.	ORIENTING ELBOW FITTING M5 T.4
87	3-00514	RACCORDO AD ANELLO 1/8-T4	SINGLE BANJO BODY G1/8 T.4
88	3-00515	RACCORDO AD ANELLO 1/8-T6	SINGLE BANJO BODY G1/8 T.6
89	3-01359	VALVOLA A LEVA 3/3 G1/8	MANUALLY ACTUATED VALVE G1/8
90	3-01360	VALVOLA A TASTO 3/2 NCT4	TASTE LEVER MICROVALVE 3/2 NC
91	3013640	TARGA FRECCHE CONTRAPPOSTE	DECAL,ARROWS UP-DOWN
92	3014074	TARGA A	DECAL,A
93	3014075	TARGA B	DECAL,"B"
94	3015546	MOLLA COMPRESSIONE	HELICAL COMPRESSION SPRING
95	3015825	TARGA A-A COLLEGAM.TUBO ARIA	DECAL,A-A HOSES CONNECTION
96	3016568	TARGA FUNZIONI MICROVALVOLA	DECAL, INSTRUCTION FOR HANDLE
97	3016732	TUBO RILSAN NERO 4-2 L. 180	RILSAN HOSE D.4-2 L.180
98	3019479	PERNO ARRESTO	STOPPER PIN

Rif. Ref.	Codice Code	Descrizione	Description
99	3019535	RONDELLA D.10,5X60X6	WASHER 10.5X60X6
100	3019706	TUBO RILSAN NERO 4-2 L. 600	RILSAN HOSE D.4-2 L.600
101	3019822	TARGA B-B COLLEGAM.TUBO ARIA	DECAL, B-B HOSES CONNECTION
102	3-02416	GUARNIZIONE OR4200(3,53X50,39)	O-RING 4200 (3.53X50.39)
103	3093959	TUBO RILSAN NERO 6-4 L. 800	RILSAN HOSE D.6-4 L. 800
104	3-90167	VOLANTINO M10X30	HANDLE M10X30
106	422950	GUARNIZIONE OR3050(2,62X12,37)	O-RING 3050 (2,62X12,37)
109	4-400708	COPRIVALVOLA	VALVE COVER
110	4-403955	BRACCIO COMANDO	CONTROL ARM
111	4-405044	BRACCETTO ROTANTE	ROTATING ARM
112	4-403782	CRICCHETTO	PAWL
113	4-403868	TERMINALE BRACCETTO	CAP
115	4-404296	PERNO DISCO STALLONATORE	BEAD BREAKER ROLLER PIN
116	4-405159	SUPPORTO DISCO	DISC SUPPORT
118	5-401410	BRACCIO ROTANTE COMPLETO	COMPLETE ROTATING ARM
120	5-401306	DISCO PREMITALLONE	BEAD PRESSING DISK
121	5-490976	DISCO PREMITALLONE CON CUSCIN.	BEAD PRESSING DISC
122	2019521	PERNO BLOCCA BRACCIO BPT	LOCKING PIN FOR BPT ARM
123	3-02148	PARACOLPO CONICO D23X16 M6X12	SHOCK ABSORBER D.23X16 M 6X12
124	4-403786	BRACCIO FISSO BPT	BPT ARM
125	4-403787	VOLANTINO M14x55	HANDLE M14X55
127A	5-400978	BPT PALO AUTOMATICO (fino a matr.IJE747599)	COMPLETE BPT ARM (up to s/n IJE747599)
127B	5-104770	BPT PALO AUTOMATICO (da matr.IJE747600)	COMPLETE BPT ARM (from s/n IJE747600)
129	2-00211	RONDELLA D.6	WASHER FOR HEX CAP SCREW M6
130	2-00975	SPINA EL.ISO8752 A D 4 X22	SPLIT PIN D. 4X22
131	2-02808	VITE TCEI M6X25	SOCKET HEAD CAP SCREW M6X25
132	5-401769	SICURA BRACCIO ROTANTE	SAFETY FOR ROTATING ARM
134	2-02048	VITE TE M8X35	HEXAGON HEAD CAP SCREW M8X35
137	2-91680	DADO ESAGONALE BASSO M8	LOW NUT M8
140	3-00016	RACCORDO 8-6	STRAIGHT CONNECTOR T.8
141	3010923	TUBO RILSAN NERO 8-6 L. 800	RILSAN HOSE D.8-6 L.800
142	3-00059	RACCORDO A L ORIENTAB. 1/8 T8	ORIENTING ELBOW FITTING 1/8 T8
143	3013558	TUBO RILSAN NERO D.8-6 L.2000	RILSAN HOSE D.8-6 L.2000
144	3015551	TUBO RILSAN NERO 8-6 L.1600	RILSAN HOSE D.8-6 L.1600
145	5-400947	CILINDRO D.125 COMPLETO	COMPLETE CYLINDER D.125
146	5-491086	SET GUARNIZIONI CIL. D.125	SET OF GASKETS CYLINDER D.125
147	5-401068A	BRACCIO COMANDO COMPLETO	COMPLETE CONTROL ARM
148	5-402194	VALVOLA COMANDO PT	COMPLETE VALVE
149	309197	RONDELLA ACC.D. 12X25X0,6	WASHER D.12X25X0.6
150	4-407457	TAPPO PROTEZ.BRACCETTO ROTANTE	PLASTIC PROTECTION
151	5-104309	DISCO PREMITALLONE	BEAD PRESSING DISK
152	4-113459	SUPPORTO DISCO	DISC SUPPORT

SCHEMA PNEUMATICO

PNEUMATIC DIAGRAM



-1A1	Cilindro azionamento carrello	Carriage control cylinder
-1V1	Valvola comando	Control valve
-2A1	Cilindro di arresto	Stopping cylinder
-2V1	Microvalvola	Microvalve

Code 4-117124

Production date : 09 / 2019

Il disegno è realizzato con tutti i particolari ma solo quelli codificati sono forniti come ricambi. L'Azienda si riserva la facoltà di apportare modifiche senza preavviso.

The drawing shows all parts but only the coded parts are supplied as spares. The Company reserves the right to make modifications without prior notice.