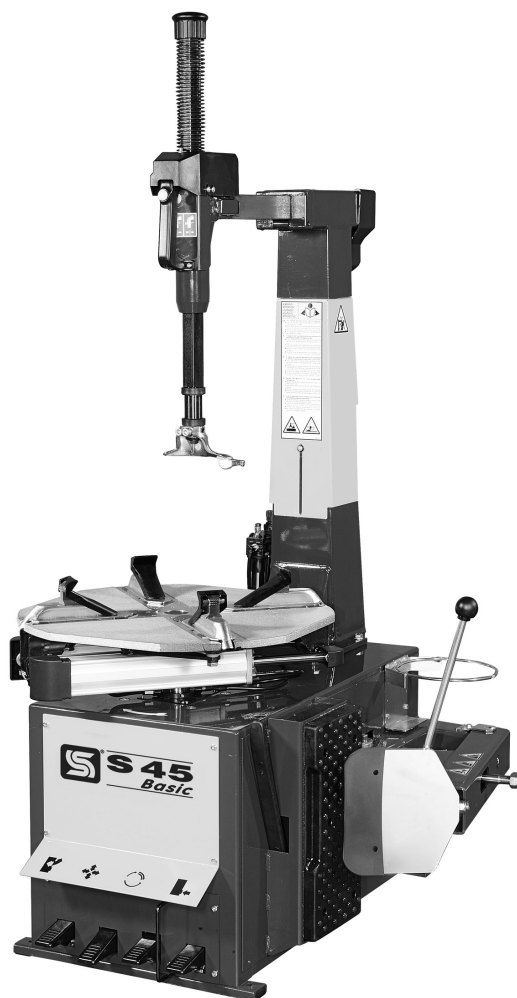


SICE
AUTOMOTIVE EQUIPMENT



S 45 Basic

SMONTAGOMME AUTOMATICO
AUTOMATIC TYRE CHANGER
DEMONTE-PNEUS AUTOMATIQUE
AUTOMATISCHE REIFENMONTIERMASCHINE
DESMONTADORA AUTOMATICA DE NEUMATICOS



MANUALE ISTRUZIONI
INSTRUCTION MANUAL
MANUEL D'INSTRUCTIONS
BETRIEBSANLEITUNG
MANUAL DE INSTRUCCIONES

Tel. (0522) 693640 - Fax (0522) 642882
E-mail: sice@sice.it - Internet: <http://www.sice.it>



I

NEXION ENGINEERING si riserva di apportare modifiche alle proprie macchine in qualsiasi momento e senza preavviso. Non si risponde per danni e/o lesioni derivanti da un utilizzo diverso da quello qui specificato o dalla inosservanza delle istruzioni contenute nel presente manuale.

GB

NEXION ENGINEERING reserves the right to modify its machine at any time without prior notice. NEXION ENGINEERING declines any and all liability for injury to persons or damage to things caused by use of the machine other than that specified or failure to observe the instructions detailed in this manual.

F

NEXION ENGINEERING se réserve le droit d'apporter les modifications à ses machines à tout moment et sans préavis. NEXION ENGINEERING décline toute responsabilité en cas de dommages dus à une mauvaise utilisation ou à l'inobservation des instructions de cette notice.

D

NEXION ENGINEERING behält sich das Recht vor, jederzeit ohne Vorbescheid Änderungen an ihren Maschinen vorzunehmen. Der Hersteller haftet nicht für Schäden und/oder Verletzungen infolge der Benutzung, die nicht der hier beschriebenen entspricht, oder infolge der Nichtbeachtung der Anweisungen, die in diesem Handbuch stehen.

E

NEXION ENGINEERING se reserva el derecho de realizar modificaciones en sus máquinas en cualquier momento sin previo aviso. No se hace responsable de los daños y/o lesiones provocados por un uso diferente al que se especifica aquí o por no respetar las instrucciones de este manual.

LINGUA ORIGINALE

SOMMARIO

1. GENERALITA'	4
2. CARATTERISTICHE TECNICHE	4
3. NORME DI SICUREZZA GENERALI	4
4. DISPOSITIVI DI SICUREZZA	5
5. TRASPORTO	5
6. INSTALLAZIONE	5
6.1 Luogo di installazione	5
6.2 Disimballo	6
6.3 Montaggio	6
6.4 Allacciamento pneumatico.....	8
6.5 Allacciamento elettrico.....	8
6.6 Fissaggio al pavimento	8
6.7 Montaggio molla asta esagonale.....	9
6.8 Installazione limitatore di corsa (optional)	9
7. IDENTIFICAZIONE DELLE PARTI	10
8. IDENTIFICAZIONE SEGNALI DI PERICOLO	11
9. CONTROLLO CORRETTO FUNZIONAMENTO	12
10. USO	13
10.1 Stallonatura	13
10.2 Bloccaggio ruota.....	14
10.3 Smontaggio.....	15
10.4 Montaggio	16
10.5 Tallonatura e gonfiaggio.....	17
11. MANUTENZIONE ORDINARIA	19
12. MOVIMENTAZIONE	20
13. ACCANTONAMENTO	20
14. ROTTAMAZIONE	20
15. NORME ANTI INCENDIO	21
16. DATI DI TARGA	21
17. INCONVENIENTI / CAUSE / RIMEDI	22

1. GENERALITA'

Lo smontagomme **S 45 Basic** è una macchina realizzata per smontare e montare pneumatici di autovetture e veicoli industriali leggeri con cerchi da 11" a 25" e diametro max. 1100 mm (43").

Qualsiasi altro utilizzo è da ritenersi improprio e quindi irragionevole e non consentito.

Lo smontagomme è disponibile anche nella versione **GP** dotato di DISPOSITIVO DI GONFIAGGIO RAPIDO PER PNEUMATICI TUBELESS con comando a pedale e gonfiaggio dagli scorrevoli dell'autocentrante, serbatoio d'aria ed unità di lettura con pulsante di sgonfiaggio.

Prima di iniziare qualsiasi tipo di operazione è **INDISPENSABILE** leggere e capire quanto riportato su queste istruzioni.

NEXION ENGINEERING SRL non può essere ritenuta responsabile di danni causati dall'uso improprio ed irragionevole delle sue attrezzature.

CONSERVARE CON CURA QUESTO MANUALE PER OGNI ULTERIORE CONSULTAZIONE.

2. CARATTERISTICHE TECNICHE

Motore elettrico trifase 2 vel.	400V - 3Ph - 50Hz - 0,75/1,1 kW
Capacità di bloccaggio dall'esterno	11" - 22"
Capacità di bloccaggio dall'interno	13" - 25"
Diametro massimo ruota	1100 mm (43")
Apertura stallonatore da - a	45 - 390 mm (1,75" - 15,50")
Spessore max. pneumatico sull'autocentrante	330 mm (13")
Forza premente cilindro stallonatore (a 10 bar)	31 kN (3100 kg)
Pressione di esercizio	8 - 10 bar (114 - 145 Psi)
Peso dello smontagomme	270 kg
Peso dello smontagomme (versione GP)	288 kg
Peso della componentistica elettrica/elettronica	13 kg
Livello di pressione acustica al posto di lavoro	LpA < 70 dB(A)

3. NORME DI SICUREZZA GENERALI

La macchina può essere utilizzata soltanto da personale qualificato e autorizzato.

Un operatore s'intende qualificato se ha compreso le istruzioni scritte comunicate dal fornitore, se ha seguito un corso di formazione specifico e se conosce le norme di sicurezza sul lavoro.

Gli operatori non devono fare uso di farmaci o di alcol che possano interferire con le loro capacità.

In linea di principio devono essere in grado di:

- leggere e capire le descrizioni;
- capire le prestazioni e le caratteristiche della macchina;
- tenere le persone non autorizzate a distanza dalla zona di lavoro;
- accertarsi che l'installazione sia stata eseguita nell'osservanza di tutte le norme e regole valide in materia;
- accertarsi che tutti gli operatori abbiano conoscenze sufficienti, e che sappiano come impiegare la macchina in modo corretto e sicuro, garantendo un'adeguata sorveglianza;
- evitare il contatto con gli apparecchi e le linee elettriche, se la macchina non è scollegata;
- leggere con attenzione il presente manuale, apprendendo l'uso corretto e sicuro della macchina.
- Conservare il presente manuale in un luogo facilmente accessibile e consultarlo, se necessario.

**ATTENZIONE!**

Tutte le variazioni o modifiche non autorizzate della macchina sollevano il produttore dalla responsabilità per eventuali danni indiretti.

In particolare la rimozione o la manipolazione dei dispositivi di sicurezza costituiscono una grave violazione delle norme in materia di sicurezza sul posto di lavoro.

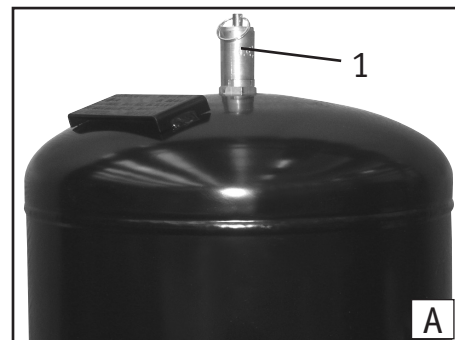
4. DISPOSITIVI DI SICUREZZA

Lo smontagomme S 45 basic è dotato di una **valvola pneumatica di sicurezza**, posizionata all'interno dell'apparecchiatura. Questa valvola impedisce che la pressione, erogata da pistolette o da altri dispositivi di gonfiaggio collegati allo smontagomme, superi i **3,5 bar**.

La versione **GP** è inoltre dotata di una **valvola di massima (1, Fig. A)**, situata sul serbatoio esterno, tarata a 11 bar. Questa valvola entra in funzione ogni qualvolta la pressione all'interno del serbatoio tende a superare gli **11 bar**.



ATTENZIONE: La rimozione o manomissione dei dispositivi di sicurezza comporta una violazione delle norme europee e solleva il costruttore dai danni causati o riferibili agli atti suddetti.



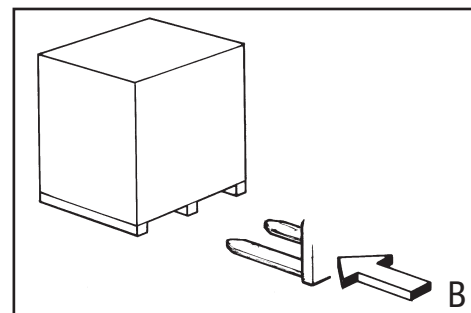
5. TRASPORTO

La macchina viene fornita in imballo di cartone con pallet.

Il peso della macchina imballata è:

- S 45 basic: **295 kg**.
- S 45 basic GP: **313 kg**.

Movimentare lo smontagomme per mezzo di un fork-lift posizionando le lame nei punti indicati (**Fig. B**).



6. INSTALLAZIONE

6.1 LUOGO DI INSTALLAZIONE

Posizionare la macchina ancora imballata sul luogo prescelto.

Attenersi a quanto segue:

- 1- L'area d'ingombro necessaria per l'installazione della macchina è di **1340 mm** di larghezza e **1640 mm** di profondità. Mantenere una distanza di **500 mm** da eventuali pareti.
- 2- Posizionare la macchina su un pavimento livellato e liscio, avente una portata idonea.
- 3- Il luogo di installazione deve essere dotato di impianto di sicurezza elettrico con messa a terra efficace, nonché di un apposito interruttore differenziale tarato a 30 mA.
- 4- Il luogo di installazione deve disporre di un raccordo a una rete pneumatica avente una pressione d'esercizio minima pari a 8 bar.

6.2 DISIMBALLO

1- Disimballare lo smontagomme controllando che sia in perfette condizioni. Verificare che non siano presenti danni manifesti.

2- Svitare tutte le viti che fissano la macchina al pallet, servendosi di un chiave esagonale da 13 mm.

3- Far scivolare lo smontagomme da un lato del pallet, procedendo con estrema cautela.

Nota: tenere il materiale da imballaggio fuori dalla portata dei bambini, perché può costituire una fonte di pericolo.

Smaltire il materiale di imballaggio come previsto dalle norme in materia, se contiene sostanze nocive o se non è biodegradabile.

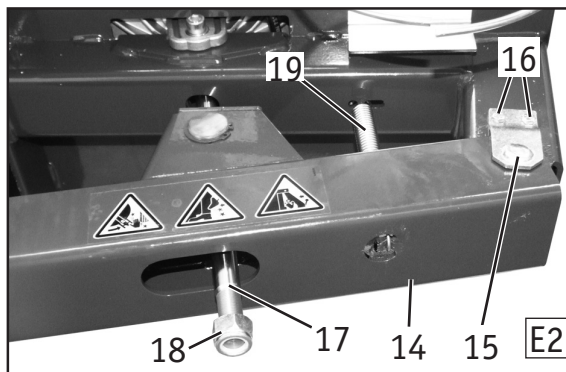
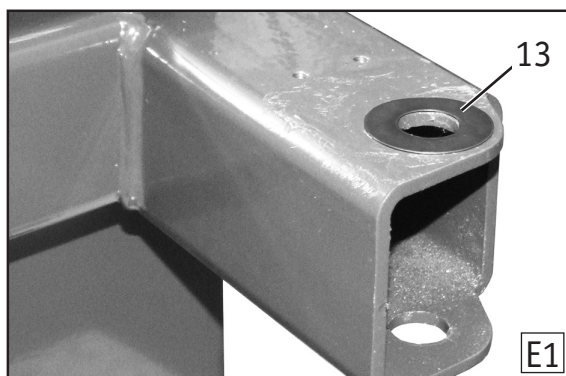
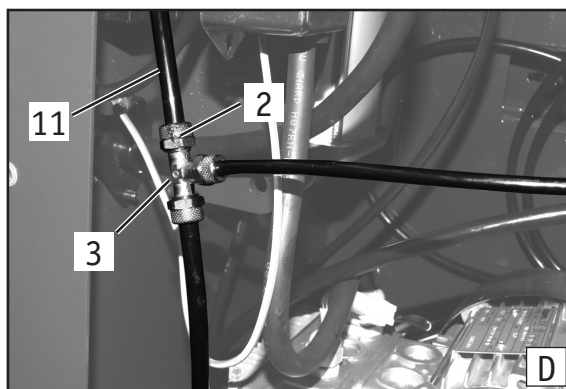
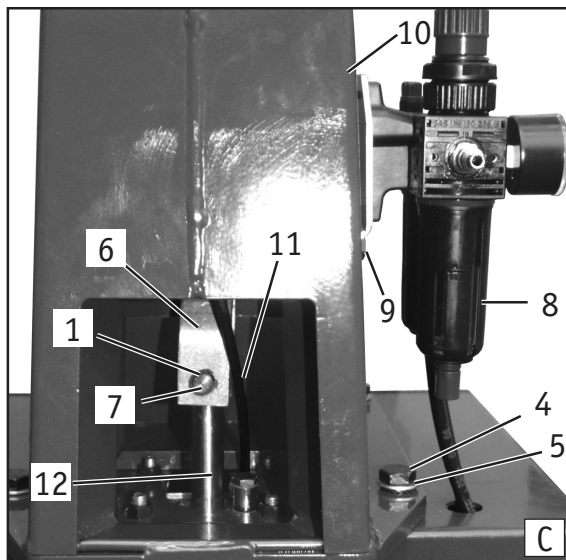
6.3 MONTAGGIO

MONTAGGIO PALO:

- 1) Togliere la fiancata sinistra svitando le 4 viti di fissaggio.
- 2) Togliere lo sportello dal palo verticale semplicemente tirando verso l'esterno.
- 3) Sballare il filtro/lubrificatore (8, Fig. C) fissato con nastro all'asta (12, Fig. C) del cilindro avendo cura di mantenerlo verticale per evitare la fuoriuscita dell'olio.
- 4) Appoggiare il palo (10, Fig. C) sulla carcassa avendo cura di infilare il tubo di nylon (11, Fig. C) nell'apposita apertura, quindi stringere a fondo le 4 viti (4, Fig. C) dopo aver interposto le rondelle (5, Fig. C).
- 5) Controllare che l'asta del cilindro (12, Fig. C) sia inserita tra il cavalletto (6, Fig. C).
- 6) Rimuovere uno dei 2 seeger dal perno (7, Fig. C) quindi inserire quest'ultimo, da dietro, nel cavalletto e nel foro posto sull'asta del cilindro.
- 7) Fissare il perno (7, Fig. C) con il seeger (1, Fig. C) precedentemente smontato.
- 8) Collegare il tubo di nylon (11, Fig. D) al raccordo (3, Fig. D), spingendo bene a fondo il tubo sul raccordo, quindi serrare il dado (2, Fig. D) (non eccessivamente per evitare la "spappolamento" del tubo).
- 9) Fissare il filtro/lubrificatore (8, Fig. C) inserendo la squadretta di supporto tra le viti (9, Fig. C) e stringendo le medesime.
- 10) Richiudere la fiancata sinistra e lo sportello del palo verticale.

MONTAGGIO BRACCIO STALLONATORE:

- 1) Posizionare la rondella di rasamento (13, Fig. E1) sul supporto del braccio stallonatore (vedi Fig. E1).
- 2) Inserire l'asta del cilindro (17, Fig. E2) nell'apposita asola sul braccio stallonatore (14, Fig. E2).



- 3) Inserire il braccio stallonatore (14, Fig. E2) tra le asole della carcassa.
- 4) Inserire il perno (15, Fig. E2) sul braccio e fissarlo tramite le 2 viti (16, Fig. E2).

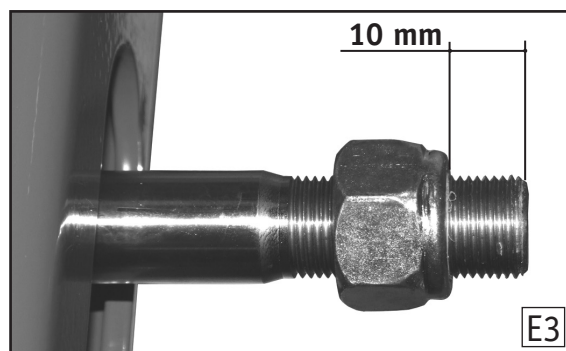
- 5) Fissare l'asta del cilindro (17, Fig. E2) utilizzando il dado autobloccante (18, Fig. E2).

N.B.: Serrare fino a che la parte filettata fuoriesce dal dado autobloccante di circa 10 mm. (vedi Fig. E3).

N.B.: Avvitando o svitando il dado autobloccante si varia la distanza minima tra la paletta stallonatrice e l'appoggio del pneumatico.

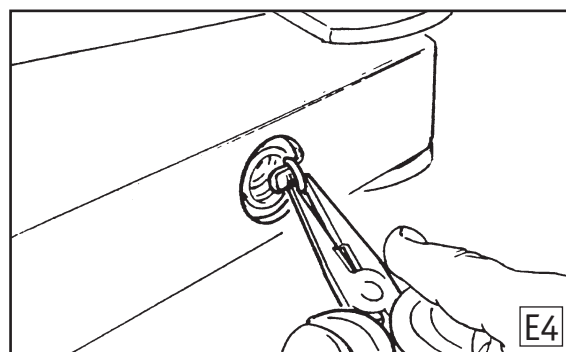
ATTENZIONE: Per evitare di schiacciare i talloni del pneumatico, la distanza tra paletta e appoggio non può essere inferiore a 40 mm.

- 6) Con l'ausilio di una pinza a punta sottile agganciare la molla (19, Fig. E2) al braccio stallonatore (vedi Fig. E4).



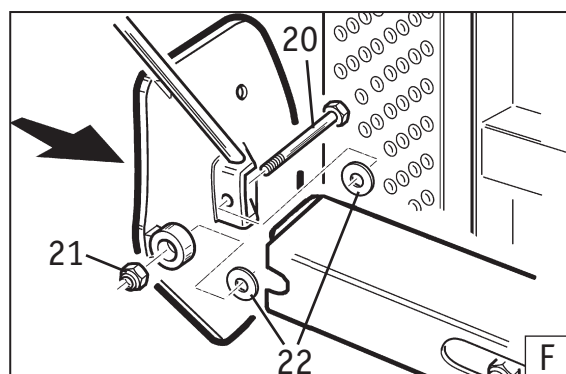
MONTAGGIO PALETTA:

- 1) Rimuovere dalla paletta stallonatrice la vite TE (20, Fig. F) e il dado autobloccante (21, Fig. F) facendo attenzione a mantenere nella loro posizione le due rondelle di rasamento (22, Fig. F).



- 2) Posizionare la paletta sul braccio stallonatore (vedi Fig. F) prestando la massima attenzione al corretto posizionamento delle due rondelle di rasamento.

- 3) Fissare la paletta al braccio utilizzando la vite TE precedentemente rimossa e il dado autobloccante (vedi Fig. F).

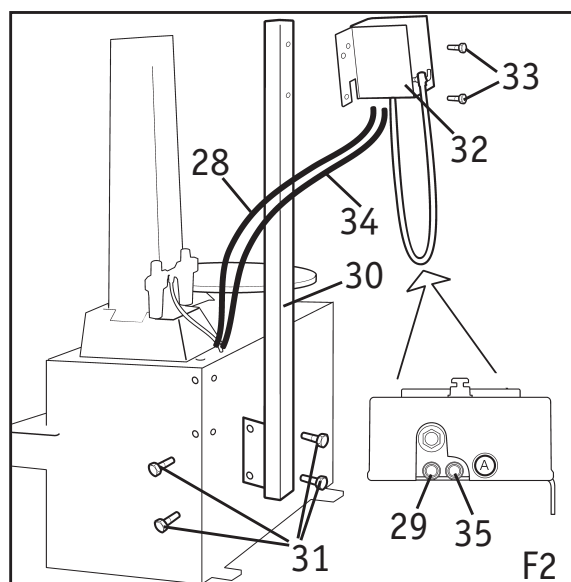
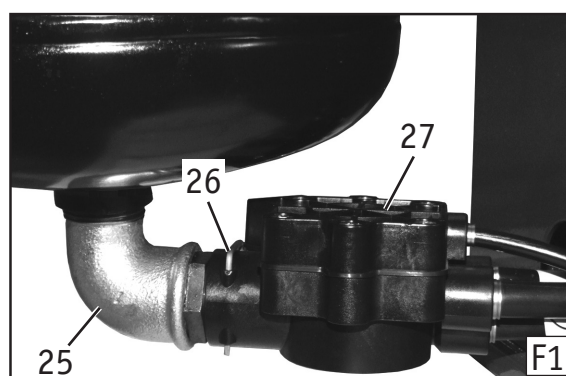


MONTAGGIO SERBATOIO (SOLO S 45 basic GP)

- 1) Rimuovere le 4 viti TE M 8x16 già posizionate sulla carcassa nei fori di fissaggio del serbatoio.

- 2) Inserire il raccordo a gomito (25, Fig. F1) sulla valvola (26, Fig. F1) che fuoriesce dal retro della carcassa e serrare tramite la spina (27, Fig. F1).

- 3) Posizionare il serbatoio sulla carcassa e fissarlo mediante le 4 viti TE M 8x16 precedentemente rimosse.



FISSAGGIO UNITA' DI LETTURA (SOLO S 45 basic GP)

- 1) Fissare il palo di supporto (30, Fig. F2) con le 4 viti (31, Fig. F2) utilizzando gli appositi fori posti sul fianco e sul retro dello smontagomme.

- 2) Fissare l'unità di lettura (32, Fig. F2) tramite le 2 viti (33, Fig. F2) al palo di supporto (30, Fig. F2).

- 3) Collegare il tubo (34, Fig. F2) contrassegnato dal bollino adesivo "A", al raccordo presente nella parte inferiore dell'unità di lettura (35, Fig. F2), ugualmente contrassegnato dal bollino adesivo. Collegare poi il tubo (28, Fig. F2) al raccordo (29, Fig. F2).

6.4 ALLACCIAMENTO PNEUMATICO

Per effettuare correttamente l'allacciamento pneumatico procedere come indicato:

1) Portare il pedale (5, Fig. L) in posizione completamente abbassata per evitare l'improvvisa apertura delle griffe.

2) Collegare lo smontagomme ad una rete di aria compressa (con pressione di esercizio consigliata da 8 a 10 Bar) tramite l'attacco (23, Fig. G1) fornito di serie, utilizzando un tubo in gomma per aria compressa con diametro interno di 7-8 millimetri.



ATTENZIONE!

La pressione della rete d'aria compressa non deve mai superare il valore di 16 Bar.

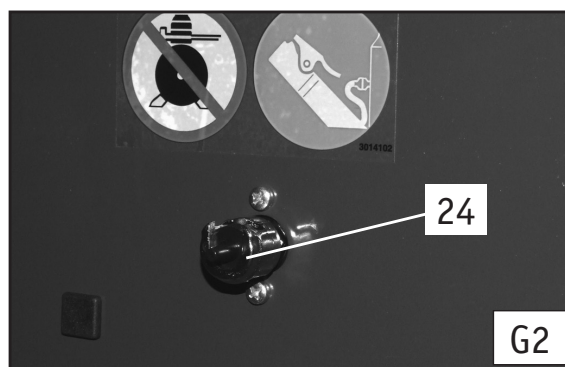
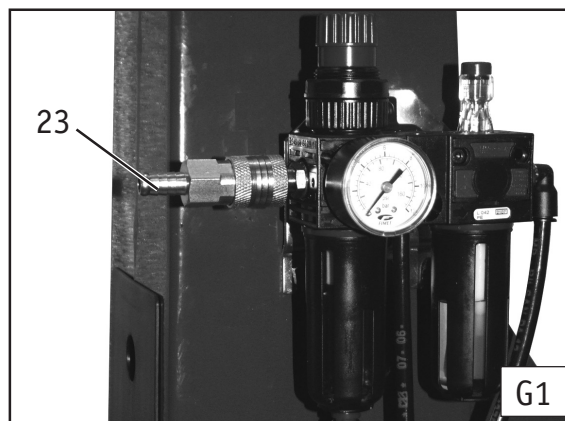
3) Se il Vs. smontagomme non è dotato di dispositivo di gonfiaggio proprio (versione GP), sul retro è disponibile un attacco (24, Fig. G2) per una eventuale pistola di gonfiaggio.



ATTENZIONE!

Il raccordo (24, Fig. G2) serve esclusivamente quale uscita dell'aria per dispositivi di gonfiaggio.

NON collegare la rete d'aria compressa a questo raccordo: potreste provocare la rottura dell'impianto pneumatico e dei dispositivi di sicurezza.



6.5 ALLACCIAMENTO ELETTRICO

Prima di effettuare qualsiasi collegamento elettrico controllare attentamente che la tensione di rete corrisponda a quella riportata sul cartellino voltaggio (posizionato sul cavo di alimentazione dello smontagomme).

E' assolutamente obbligatorio che l'impianto sia corredato di una buona rete di terra.

La macchina deve essere collegata ad interruttore automatico di alimentazione (differenziale) tarato a 30 mA.

Leggere sull'apposita targhetta dati, situata sul retro dello smontagomme, l'assorbimento richiesto e verificare se la rete elettrica in questione è sufficientemente dimensionata.



ATTENZIONE!

Interventi sull'impianto elettrico, anche di lieve entità, richiedono l'opera di personale professionalmente qualificato.

Ogni danno derivante dalla mancata osservanza delle suddette indicazioni non sarà addebitabile al costruttore e comporterà la decadenza delle condizioni di garanzia.

6.6 FISSAGGIO AL PAVIMENTO

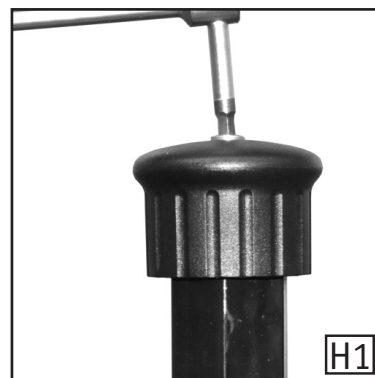
1) Munirsi del seguente materiale: N. 1 Chiave esagonale CH 13; N. 1 Trapano elettrico; N. 1 Punta da muro del diametro mm 13 tipo lungo; N. 4 Tasselli metallici 13 x 50; N. 4 Viti da tasselli M 8 x 50.

2) Forare in corrispondenza dei 4 fori posti sul basamento dello smontagomme per una profondità di 80 mm. utilizzando la punta a muro da mm 13.

3) Inserire i tasselli metallici nei fori preposti e serrare con l'apposita chiave esagonale di CH 13.

6.7 MONTAGGIO MOLLA ASTA ESAGONALE

- 1) Portare manualmente l'asta esagonale a fine corsa (tutto in alto) quindi, utilizzando l'apposito comando pneumatico a pulsante (9, Fig. L), bloccarlo in questa posizione.
- 2) Con l'ausilio di una chiave CH 6 svitare la vite che blocca il pomolo (vedi, Fig. H1) stesso.
- 3) Infilare la molla sull'asta esagonale.
- 4) Premere manualmente la molla in modo da poter riposizionare il pomolo sull'asta.
- 5) Mantenendo il pomolo leggermente premuto, fissarlo serrando a fondo la vite precedentemente rimossa (vedi Fig. H2).
- 6) Sbloccare l'asta esagonale.

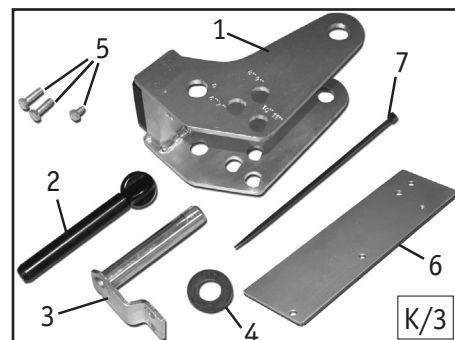


6.8 INSTALLAZIONE LIMITATORE DI CORSA (OPTIONAL)

La procedura di stallonatura su ruote RUN FLAT, RIBASSATI, UHP richiede l'utilizzo del limitatore di corsa, disponibile a richiesta.

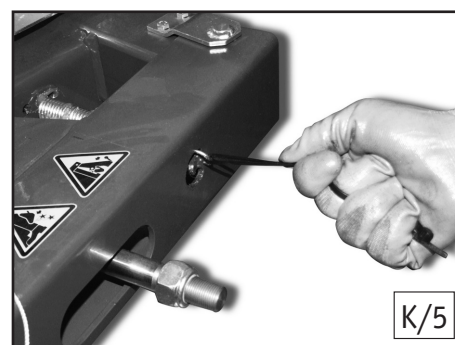
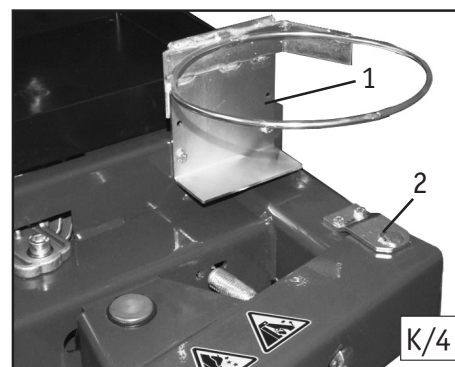
Il kit LIMITATORE DI CORSA (FIG. K/3) è composto da:

- 1) Limitatore di stallonatura
- 2) Perno di regolazione
- 3) Perno di montaggio braccio stallonatore
- 4) Rasamento
- 5) Viti di fissaggio
- 6) Staffa distanziale supporto porta grasso
- 7) Fascetta in plastica



Se il kit non è già stato preinstallato sullo smontagomme, per una corretta installazione procedere nel modo seguente:

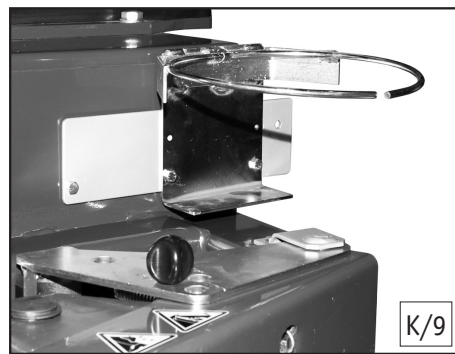
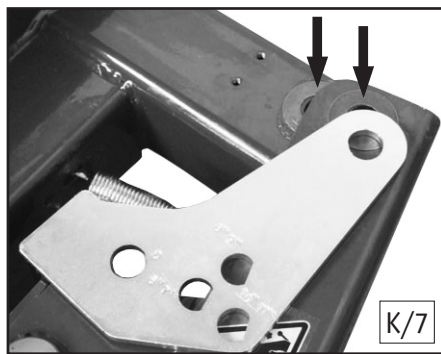
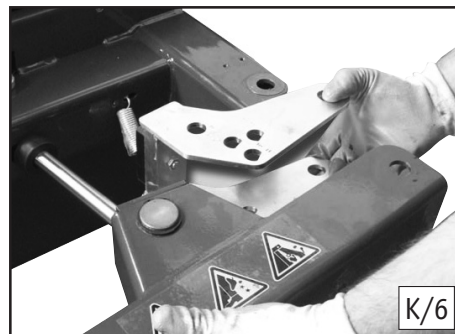
- 1) Con una chiave CH 10, svitare le viti del supporto grasso (1, Fig. K/4), e del perno di montaggio (2, Fig. K/4).
- 2) Con l'ausilio della fascetta in plastica in dotazione al kit, sganciare la molla, dalla sede del braccio stallonatore (vedi Fig. K/5).
- 3) Rimuovere il perno di montaggio e sfilare il braccio stallonatore dal supporto, facendo attenzione al rasamento montato tra supporto e braccio.
- 4) Inserire il limitatore sul braccio stallonatore (vedi Fig. K/6).
- 5) Inserire il braccio stallonatore tra le asole del supporto.
N.B.: Fare attenzione nel posizionare correttamente i due rasamenti, che devono essere inseriti come da Fig. K/7:
 - tra supporto e braccio stallonatore
 - tra braccio stallonatore e limitatore di corsa
- 6) Centrare i fori delle varie parti in modo da poter inserire il **NUOVO** perno di bloccaggio, fornito nel kit (vedi Fig. K/8).



7) Fissare il perno bloccaggio con le 2 viti precedentemente rimosse. Agganciare nuovamente la molla, utilizzando la fascetta in dotazione.

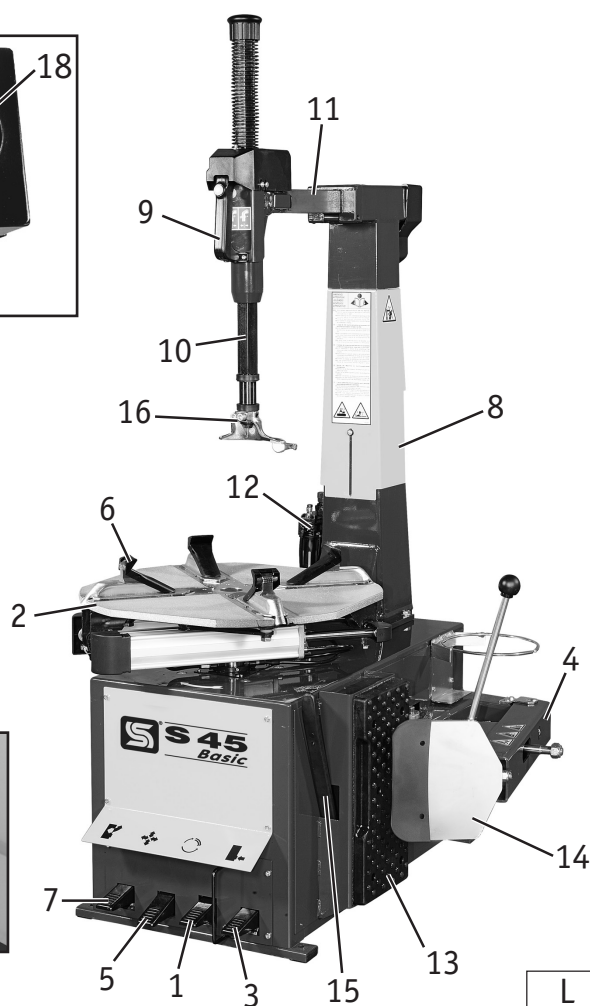
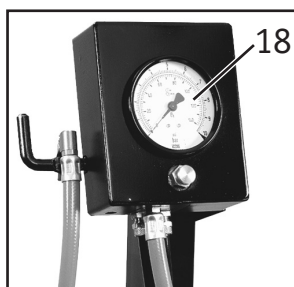
8) Montare il supporto del grasso, distanziandolo dalla posizione originale tramite la staffa e le viti in dotazione al kit (vedi Fig. K/9).

9) Inserire il perno di regolazione (2, Fig. K/3) nel foro del limitatore di corsa contrassegnato dal numero 0.



7. IDENTIFICAZIONE DELLE PARTI (FIG. L)

- 1- Pedale rotazione del piatto autocentrante
- 2- Autocentrante
- 3- Pedale comando stallonatore
- 4- Braccio Stallonatore
- 5- Pedale apertura/chiusura autocentrante
- 6- Griffa
- 7- Pedale rotazione braccio
- 8- Palo verticale
- 9- Maniglia comando bracci
- 10- Braccio verticale
- 11- Braccio orizzontale
- 12- Gruppo filtro lubrificatore
- 13- Appoggio in gomma
- 14- Paletta stallonatrice
- 15- Leva pneumatico
- 16- Torretta di montaggio/smontaggio
- 17- Pedale di gonfiaggio (versione GP)
- 18- Unità analogica di gonfiaggio (versione GP)



8. IDENTIFICAZIONE SEGNALI DI PERICOLO

DANGER! INFLATING TIRES IS DANGEROUS
DANGER! LE GONFLAGE PEUT ETRE DANGEREUX
¡CUIDADO! EL INFLADO PUEDE SER PELIGROSO
GEFAHR! DAS FÜLLEN VON REIFEN KANN GEFÄHRLICH SEIN
PERICOLO! IL GONFIAGGIO DEI PNEUMATICI E' PERICOLOSO

CODICE 3014095

CODICE 3014046

WARNING!
ATTENTION!
¡CUIDADO!
ACHTUNG!
ATTENZIONE!

GB Only trained operators should use this machine.
 • Failure to read and observe all warnings and instructions could cause injury or death.
 • Before operating read and understand all warnings and the instruction Manual provided with this tire changer.
 • Follow all warnings and instructions during use.
 • Don't use the tire changer if labels and/or instruction Manual are unreadable or missing.

F L'usage de cette machine est permis exclusivement aux personnes autorisées et formées à cet effet.
 • La non observation et la non lecture des recommandations et des instructions peuvent entraîner des blessures graves ou la mort.
 • Avant toute opération lire et comprendre les recommandations et la notice d'instructions fournis avec le démonte-pneus.
 • Pendant l'utilisation observer les recommandations et les instructions.
 • Ne jamais utiliser le démonte-pneus si les étiquettes ou la notice d'instructions sont illisibles ou manquantes.

E El empleo de la máquina está reservado exclusivamente al personal especialmente capacitado y autorizado.
 • La no observación o lectura de las advertencias y las instrucciones puede provocar graves lesiones y causar incluso la muerte.
 • Antes de efectuar cualquier operación leer detenidamente comprendiendo las advertencias y el manual de instrucciones suministrado junto con la desmontadora de ruedas.
 • Durante el uso respetar las advertencias y las instrucciones.
 • No usar la desmontadora de ruedas si las etiquetas o el manual de instrucciones resultan ilegibles o faltan.

D Betrieb der Maschine nur durch ausgebildetes Fachpersonal.
 • Beachten Sie die Warnhinweise. Nichtbeachtung kann zu Verletzungen führen.
 • Lesen Sie die Bedienungsanleitung bevor Sie die Maschine betreiben.
 • Betätigen Sie während der Bedienung alle Warnhinweise.
 • Betreiben Sie diese Reifenmontierschne nicht, wenn die Bedienungsanleitung fehlt oder Warnhinweise unlesbar sind.

I L'uso di questa macchina è consentito solo a personale appositamente addestrato e autorizzato.
 • La mancata lettura e la nonosservanza delle avvertenze e delle istruzioni può causare gravi lesioni o la morte.
 • Prima di ogni operazione leggere e capire le avvertenze e il manuale illustrato fornito con lo smontaggio.
 • Durante l'uso seguire le avvertenze e le istruzioni.
 • Non usare lo smontagome se le etichette o il manuale istruzioni sono illeggibili o mancanti.

EXPLOSION HAZARD!
DANGER D'EXPLOSION!
¡PELIGRO DE EXPLOSION!
EXPLOSIONSGEFAHR!
PERICOLO DI ESPLOSIONE!

GB Never exceed 3.5bar – 350kPa during the seating beads or inflating. Read and observe the instruction manual.
F Ne jamais dépasser 3.5bar – 350kPa – 50psi pendant la mise en place du talon et le gonflage. Lire et observer la notice d'instructions.
E No superar jamás los 3.5bar – 350kPa – 50psi durante el acoplamiento del talón y el inflado. Leer y respetar las indicaciones del manual de instrucciones.
D Beim Reifenfüllen darf nie ein Druck über 3.5bar – 350kPa – 50psi verwendet werden. Die Betriebsanleitung lesen und beachten.
I Non superare mai 3.5bar – 350kPa – 50psi durante la tallonatura ed il gonfiaggio. Leggere e seguire il manuale istruzioni.

CODICE 4-402838

CODICE 3014056

CODICE 4-402837

CODICE 4-402938

	Pericolo schiacciamento mani tra cerchio e torretta durante le operazioni di montaggio e smontaggio		Pericolo schiacciamento mani durante la stallonatura
	Pericolo schiacciamento mani tra cerchio e griffa in fase di bloccaggio del pneumatico		Presenza tensione di rete
	Pericolo schiacciamento delle gambe durante la stallonatura		Pericolo di fuoriuscita di un forte getto d'aria.
	Pericolo schiacciamento mani tra cerchio e autocentrante durante la stallonatura		Pericolo dovuto allo spostamento laterale del braccio.


ATTENZIONE:

Nel caso le targhette di pericolo risultino illeggibili o siano state rimosse, sostituirle immediatamente.
 Non utilizzare lo smontagomme se mancante di una o più targhette di pericolo.
 Non interporre oggetti che ne ostruiscano la visione all'operatore.
 Per eventuali richieste utilizzare il codice indicato nella presente tavola.

9. CONTROLLO CORRETTO FUNZIONAMENTO

Dopo aver effettuato i collegamenti richiesti (vedi capitolo "INSTALLAZIONE") controllare il corretto funzionamento dello smontagomme effettuando le seguenti operazioni:

1) Premere il pedale (1, Fig. L) verso il basso in posizione intermedia (vedi Fig. M1): l'autocentrante (2, Fig. L) deve ruotare in senso orario alla prima velocità; premere il pedale a fondo (vedi Fig. M1): l'autocentrante deve ruotare in senso orario a doppia velocità; spingere il pedale verso l'alto (vedi Fig. M1): l'autocentrante deve ruotare in senso antiorario.
N.B.: Nel caso il senso di rotazione risulti opposto a quello precedentemente descritto, è necessario fare invertire (da personale professionalmente qualificato) tra loro due cavi di fase sulla spina trifase.

2) Aprire manualmente il braccio stallonatore (4, Fig. L) e premere il pedale stallonatore (3, Fig. L): lo stallonatore entra in funzione richiudendosi.

3) Premere a fondo il pedale (5, Fig. L): le quattro griffe di bloccaggio (6, Fig. L) dell'autocentrante devono aprirsi.
 Premendo nuovamente il pedale le quattro griffe devono chiudersi.

4) Premere il pedale (7, Fig. L) per traslare il braccio a bandiera (11, Fig. L) in posizione di "fuori lavoro".
 Ripremere il pedale per riportare il braccio in posizione di lavoro.

5) Premere il pulsante giallo (pos. A, fig. M2) della maniglia (9, Fig. L): si ottiene il bloccaggio contemporaneo dell'asta esagonale (10, Fig. L) e del braccio orizzontale (11, Fig. L), nonché l'automatico distanziamento della torretta di 2 mm. dal bordo del cerchio (vedi il capitolo relativo allo smontaggio).

Premere il pulsante giallo dall'interno della maniglia (9, Fig. L), in modo da farlo ritornare nella posizione iniziale (pos. B, fig. M2): si ottiene lo sblocco dei bracci operanti.

6) Controllare che ogni due o tre pressioni sui pedali (3 o 5, Fig. L) cada una goccia d'olio nella cupoletta trasparente del lubrificatore (12, Fig. L).

In caso contrario agire con un cacciavite sulla vite di regolazione del lubrificatore (vedi Fig. M3).

PER VERSIONE GP:

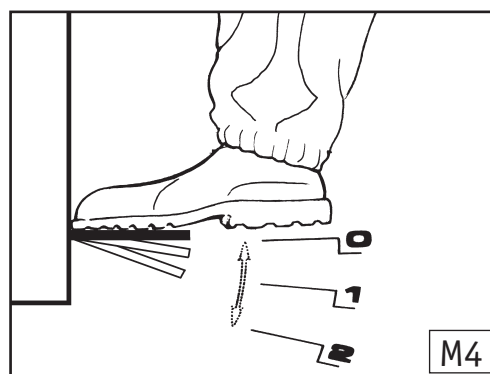
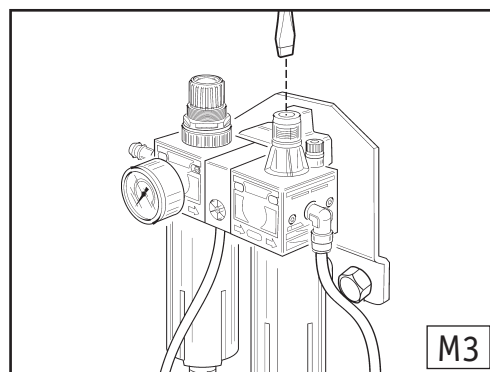
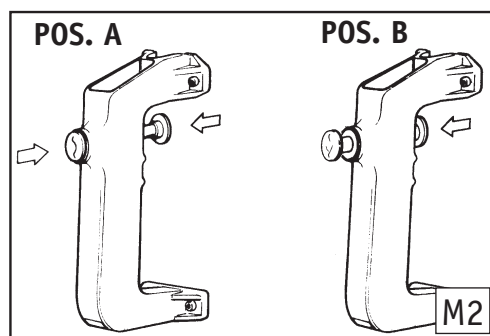
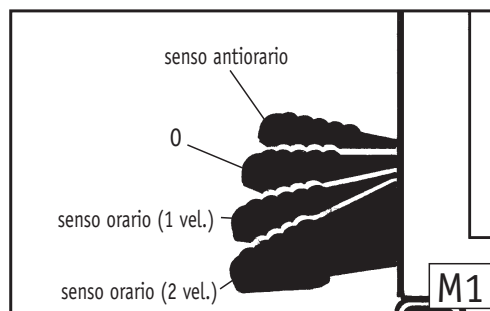
Azionare il pedale di gonfiaggio (Fig. M4) in posizione 1: dalla testina di gonfiaggio deve uscire aria;

azionare il pedale di gonfiaggio (Fig. M4) in posizione 2: dai fori presenti nei 4 scorrevoli di bloccaggio deve uscire un forte getto d'aria.


ATTENZIONE !

Nell'effettuare questa prova non tenere il viso sopra l'autocentrante.
 Eventuale sporcizia presente sull'autocentrante stesso potrebbe colpire gli occhi di chi opera.

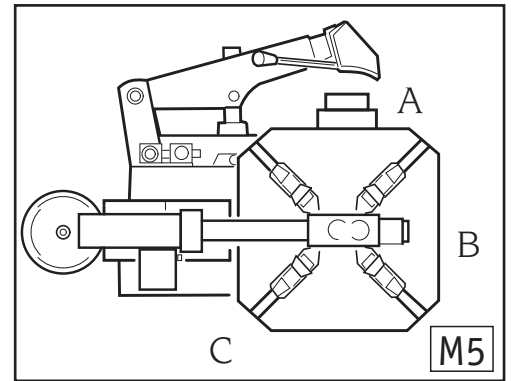
Per lo stesso motivo fare attenzione a non premere accidentalmente il pedale di gonfiaggio durante le varie fasi di lavoro.



CORRETTA POSIZIONE DI LAVORO

In fig.M5 sono rappresentate le posizioni occupate dall'operatore durante le varie fasi di lavoro:

- A Stallonatura
- B Smontaggio e montaggio
- C Zona gonfiaggio.



10. USO



ATTENZIONE!
Durante il lavoro, tenere le mani e altre parti del corpo alla massima distanza possibile dalle parti in movimento. Catenine, braccialetti e capi di abbigliamento larghi possono costituire una fonte di pericolo per l'operatore.



ATTENZIONE!
Per operare su ruote RUN FLAT, RIBASSATE o UHP è necessario disporre dell'accessorio (a richiesta) PT e/o altri accessori dedicati.
L'utilizzo degli accessori e la corretta procedura operativa vengono illustrati nei manuali allegati agli accessori stessi ed approvati dal WDK.

10.1 STALLONATURA



ATTENZIONE!
L'operazione di stallonatura deve essere eseguita con la massima attenzione.
L'azionamento del pedale stallonatore causa una veloce e potente chiusura del braccio e rappresenta pertanto un potenziale pericolo di schiacciamento per tutto ciò che si trova nel suo raggio di azione.



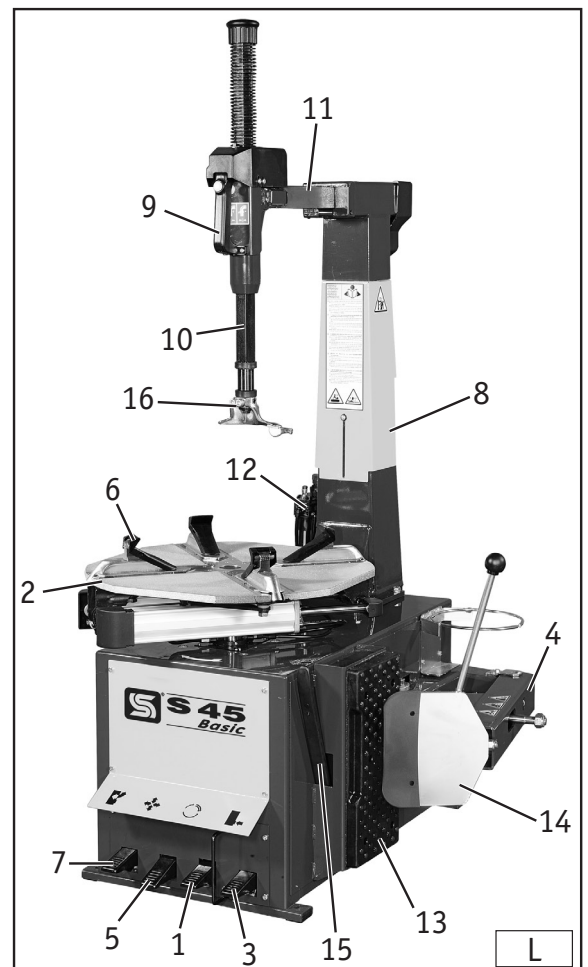
ATTENZIONE!
Prima di qualsiasi operazione togliere dal cerchio i vecchi contrappesi di equilibratura.

- 1) Sgonfiare completamente il pneumatico e togliere la valvola.
- 2) Chiudere completamente le griffe dell'autocentrante.



ATTENZIONE!
Effettuare l'operazione di stallonatura con le griffe dell'autocentrante aperte potrebbe causare lo schiacciamento delle mani.
Durante l'operazione di stallonatura NON tenere MAI le mani sui fianchi del pneumatico.

- 3) Aprire il braccio stallonatore spingendolo manualmente verso l'esterno, accostare la ruota all'appoggio in gomma (13, Fig. L) ed avvicinare la paletta (14, Fig. L) al tallone del pneumatico, alla distanza di 1 cm dal bordo del cerchio



(vedi Fig. N1).



ATTENZIONE: Posizionare correttamente la paletta in modo che operi sul fianco del pneumatico e non sul cerchio.

4) Premere la paletta (14, Fig. L) sul pneumatico agendo sul pedale (3, Fig. L). Ripetere l'operazione su tutta la circonferenza della ruota e su ambo i lati, fino al completo distacco dei talloni dal cerchio.



ATTENZIONE: Durante la fase di stallonatura è necessario evitare una eccessiva deformazione del pneumatico per non danneggiarlo.



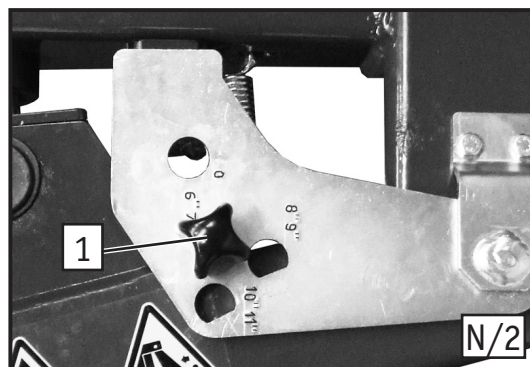
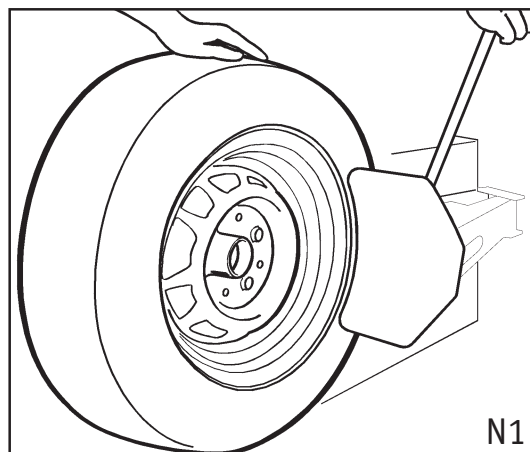
ATTENZIONE: Per evitare possibili danni alla valvola e, se presente, al sensore di pressione, stallonare esclusivamente con questi ultimi posizionati a 90° (ad ore 12 ed ore 6) rispetto al punto di pressione della paletta. Prima di iniziare la procedura di stallonatura è indispensabile identificare il tipo di pneumatico su cui si sta operando (soprattutto nel caso si operi su ruote RUN FLAT, RIBASSATI, UHP).

La procedura di stallonatura su ruote RUN FLAT, RIBASSATI, UHP richiede l'utilizzo del limitatore di corsa (vedi Fig. N/2), disponibile a richiesta.

In base alla posizione del perno (1, Fig. N/2) si ottiene una diversa limitazione alla "chiusura" dello stallonatore:

- **posizione "0"** : nessuna limitazione
- **le posizioni "6"-7" ; 8 -9" ; 10"-11"** : indicano la larghezza del cerchio a cui è regolata la chiusura dello stallonatore.

Verificare la larghezza del cerchio quindi posizionare il perno nel foro corretto: il limitatore di corsa consentirà la stallonatura evitando che la paletta penetri eccessivamente schiacciando i talloni (vedi Fig. N/3).



10.2 BLOCCAGGIO RUOTA

- 1) Controllare che sul cerchione non siano presenti vecchi contrappesi di equilibratura.
- 2) Spalmare accuratamente il tallone e i bordi del pneumatico con l'apposito grasso.
- 3) La ruota può essere bloccata sull'autocentrante indifferentemente, sia con le griffe all'esterno del cerchio che con le griffe all'interno.



ATTENZIONE: Per evitare di segnare il cerchio, è consigliabile bloccare i cerchi in lega esclusivamente dall'esterno, dopo aver montato le apposite protezioni sulle griffe.



Durante il bloccaggio non tenere MAI le mani sotto il pneumatico. Per un corretto bloccaggio posizionare la ruota esattamente al centro del piatto autocentrante (2, Fig. L). Controllare che la ruota venga correttamente bloccata dalle 4 griffe.

BLOCCAGGIO ESTERNO (ruote da 11" a 22")

Premendo il pedale (5, Fig. L) in posizione intermedia, posizionare le 4 griffe di bloccaggio (6, Fig. L), in modo che il riferimento sull'autocentrante, sia circa in corrispondenza del diametro del pneumatico stampigliato sullo scorrevole. Appoggiare la ruota sull'autocentrante e tenendo premuto il cerchione verso il basso, premere a fondo il pedale (5, Fig. L) per bloccare la ruota.

BLOCCAGGIO INTERNO (ruote da 13" a 25")

Chiudere preventivamente le 4 griffe di bloccaggio (6, Fig. L) premendo a fondo il pedale (5, Fig. L).

Appoggiare la ruota sull'autocentrante e premere a fondo il pedale (5, Fig. L): le 4 griffe si allargheranno bloccando il cerchione sugli appositi dentelli.

10.3 SMONTAGGIO

ATTENZIONE: Per le operazioni di smontaggio e montaggio del pneumatico con smontagomme dotati dell'accessorio PT riferirsi, per un corretto utilizzo, al manuale dell'accessorio stesso.

Qualora si operi su ruote RUN FLAT, RIBASSATE o UHP fare riferimento alle procedure WDK ed ai manuali degli accessori dedicati.

1) Premere il pedale (7, Fig. L) per riportare il braccio (11, Fig. L) in posizione di " lavoro ".



Non tenere le mani sulla ruota: il ritorno in posizione di "lavoro" del palo potrebbe causarne lo schiacciamento fra cerchio e torretta.

2) Posizionare la torretta (16, Fig. L) contro il bordo del cerchio, premere il pulsante giallo situato sulla maniglia (9, Fig. L) che provoca il bloccaggio contemporaneo del braccio verticale (10, Fig. L) e del braccio orizzontale (11, Fig. L). La torretta (16, Fig. L) verrà automaticamente alzata e allontanata di 2 mm. dal bordo del cerchio.

3) Con l'aiuto della leva (1, Fig. 0) fare forza sull'appoggio della torretta (16, Fig. L) e portare il tallone del pneumatico sopra la parte a forma di unghia della torretta stessa.

N.B.: Per evitare di pizzicare la camera d'aria è consigliabile effettuare questa operazione con la valvola a circa 10 cm. a sinistra della torretta.

4) Mantenendo la leva in questa posizione fare ruotare l'autocentrante (2, Fig. L) in senso orario tenendo premuto il pedale (1, Fig. L) fino a che il pneumatico non sia uscito completamente dal cerchione.

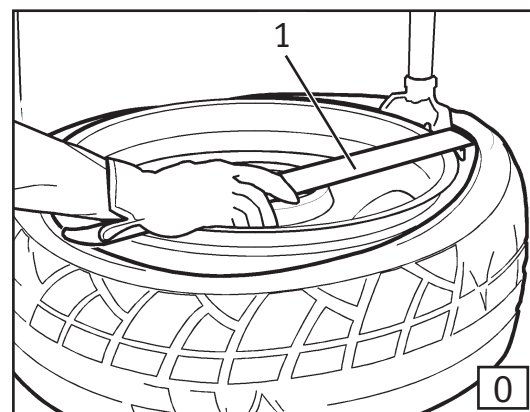
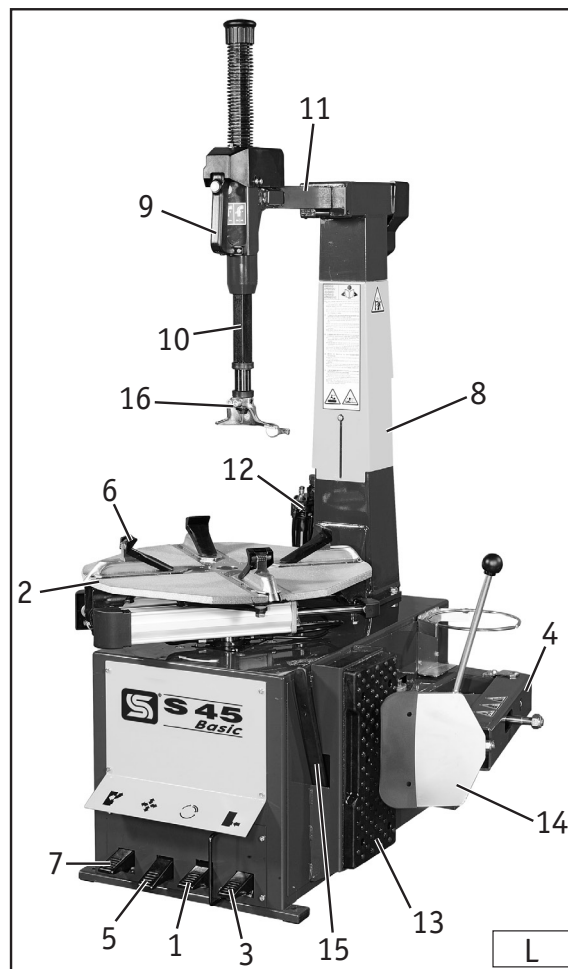


Tenere le mani e le altre parti del corpo il più lontano possibile dalla torretta quando l'autocentrante è in fase di rotazione per evitare rischi di schiacciamento.

NOTA: Se il tallone del pneumatico, in gomme particolarmente "dure", tende a scendere dalla torretta, prima di ruotare l'autocentrante in senso orario farlo ruotare per alcuni centimetri in senso antiorario, mantenendo la leva (1) in posizione come da fig. 0.

5) Se il pneumatico ne è provvisto, togliere la camera d'aria.

6) Procedere come dal punto 3 anche per il tallone inferiore



7) Premere il pedale (7, Fig. L) per portare il braccio (11, Fig. L) in posizione di fuori lavoro. Togliere il pneumatico.

10.4 MONTAGGIO

CONTROLLO PNEUMATICO E CERCHIO

ATTENZIONE: Questo controllo è importantissimo per evitare rischi di scoppio del pneumatico nella successiva fase di tallonatura e gonfiaggio!

Prima di iniziare l'operazione di montaggio controllare che:

- sia visivamente che al tatto il pneumatico non presenti difetti e la tela non risulti danneggiata. Se si riscontrano difetti NON montare il pneumatico

- il cerchio non presenti ammaccature e/o deformazioni.

N.B.: in particolare nei cerchi in lega le ammaccature spesso provocano microfratture interne, non visibili ad occhio nudo, che possono compromettere la solidità del cerchio e costituire pericolo anche in fase di gonfiaggio.

- il diametro del cerchio ed il pneumatico siano **ESATTAMENTE** della stessa misura.

N.B.: Il diametro del cerchio è stampato sul cerchio stesso; il diametro del pneumatico è impresso sul fianco del pneumatico. Non tentare MAI di montare pneumatici sui cerchi se non si è in grado di identificare con esattezza i rispettivi diametri.

MONTAGGIO

- 1) Lubrificare accuratamente i talloni del pneumatico e le balconate del cerchio con idoneo lubrificante per pneumatici.
- 2) Se il cerchio è stato tolto dall'autocentrante bloccarlo nuovamente agendo come precedentemente descritto nel paragrafo "BLOCCAGGIO RUOTA".
- 3) Premere il pedale (7, Fig. L) per riportare il braccio (11, Fig. L) in posizione di "lavoro".



Nel riportare il braccio operante in posizione di lavoro non appoggiare le mani sul cerchio per evitare rischi di schiacciamento tra torretta e cerchio stesso.

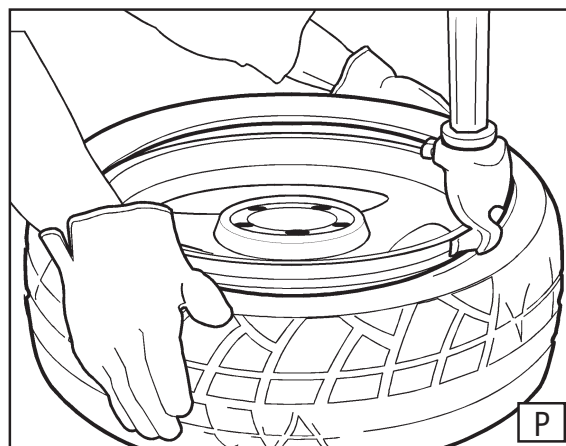
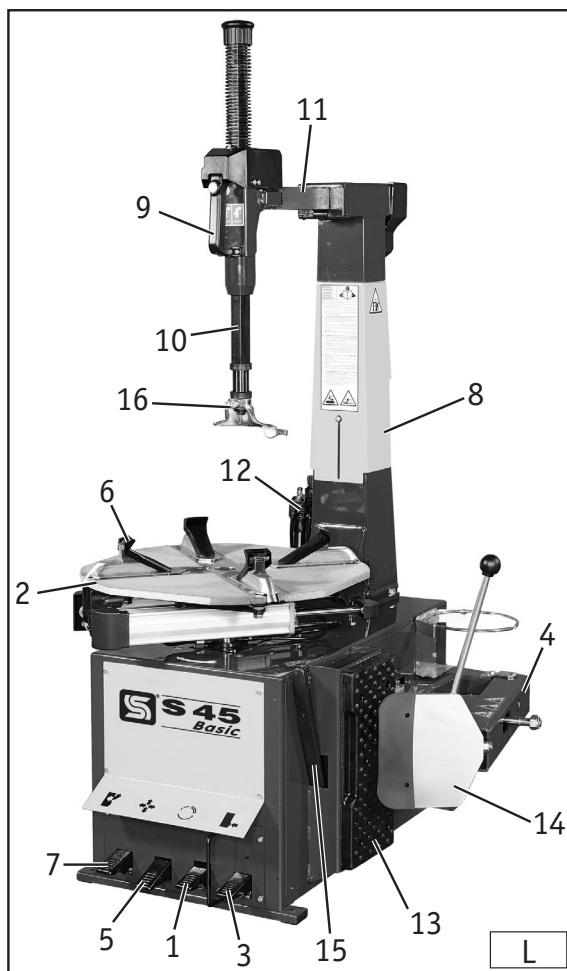
- 4) Posizionare la torretta (16, Fig. L) contro il bordo del cerchio e bloccare i bracci operanti agendo come spiegato al punto 2 della fase "smontaggio".

N.B.: se il montaggio viene fatto sulla ruota precedentemente smontata, o comunque se si opera su ruote con cerchio di uguale dimensione, non è necessario agire ogni volta sul pulsante della maniglia (9, Fig. L) per bloccare e sbloccare ma solamente si deve "traslare" e riposizionare il palo (8, Fig. L) agendo sull'apposito pedale (7, Fig. L).



Tenere le mani e le altre parti del corpo il più lontano possibile dalla torretta quando l'autocentrante è in fase di rotazione per evitare rischi di schiacciamento.

- 5) Guidare con le mani il pneumatico in modo che il tallone passi sotto la parte a forma di unghia della torretta (16, Fig. L) e all'esterno del suo labbro di sostegno (vedi Fig. P).



ATTENZIONE : Se il pneumatico è tubeless iniziare il montaggio con la valvola posizionata a 180° rispetto la torretta.

6) Ruotare l'autocentrante in senso orario premendo il pedale (1, Fig. L) e mantenendo con le mani il tallone del pneumatico premuto nella gola interna del cerchione.

7) Se il pneumatico è con camera d'aria inserire la medesima.

8) Ripetere le operazioni del punto 5 anche per il tallone superiore del pneumatico. A montaggio ultimato premere il pedale (7, Fig. L) in modo da portare il palo (11, Fig. L) in posizione di fuori lavoro.

9) Premere il pedale (5, Fig. L) per liberare la ruota dall'autocentrante.

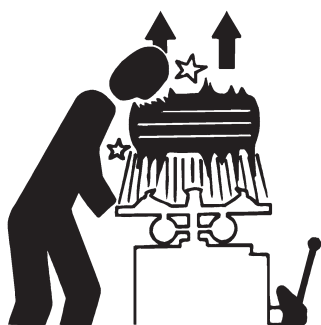
N.B.: Entrambe le operazioni di smontaggio e montaggio vanno effettuate ruotando in senso orario l'autocentrante. Il senso di rotazione antiorario serve solamente per rimediare ad eventuali errori dell'operatore.

RUOTE SPECIALI

L' S 45 Basic dotato di appositi accessori, disponibili a richiesta, è in grado di operare su ruote speciali: PAX SYSTEM (con PT+KPX), SR Support Ring (con PT+KSR), Run Flat, ribassate, UHP (con PT).

Le procedure per operare correttamente su tali ruote sono descritte nel manuale istruzioni allegato all'accessorio specifico.

10.5 TALLONATURA E GONFIAGGIO



ATTENZIONE !

La rottura di un cerchio o di un pneumatico sotto pressione può provocare una esplosione che proietta la ruota lateralmente o verso l'alto con forza tale da causare danni, serie lesioni o anche la morte! Nonostante questo smontagomme sia dotato di un limitatore di pressione tarato a 3,5 Bar (50 PSI), esso NON è un dispositivo di sicurezza e non consente di eliminare rischi e danni di una eventuale esplosione.



PERICOLO !!

Il gonfiaggio dei pneumatici è pericoloso!
Seguire scrupolosamente le avvertenze e le istruzioni.

UNA RUOTA PUO' ESPLODERE QUANDO:

- 1) Il diametro del cerchio non è esattamente uguale al diametro del pneumatico.
- 2) Il cerchio o il pneumatico sono difettosi.
- 3) Durante la tallonatura viene superata la pressione massima raccomandata.
- 4) Il pneumatico viene gonfiato superando la pressione massima indicata dal costruttore.
- 5) L'operatore non osserva le opportune norme di sicurezza.

S 45 basic

ATTENZIONE: Le operazioni descritte in questo paragrafo si riferiscono ad una macchina dotata di pistola di gonfiaggio.

Operare nel modo seguente:

- 1) Svitare il coprivalvola e l'interno della valvola.
- 2) Inserire sulla valvola la testina di gonfiaggio verificando che si agganci correttamente

- 3) Verificare ulteriormente l'esatta corrispondenza dei diametri di cerchio e pneumatico.
- 4) Verificare che cerchio e pneumatico siano sufficientemente lubrificati; eventualmente rilubrificare.
- 5) Tallonare introducendo aria a brevi tratti verificando continuamente, negli intervalli, la pressione sul manometro della pistola, fino a che i talloni non siano posizionati nelle rispettive sedi. Particolare cura ed attenzione deve essere posta nella tallonatura di gomme su cerchi dotati di bordino antistallonatura (HUMP, DOUBLE HUMP, etc.).
- 6) Proseguire, sempre introducendo aria a brevi tratti e verificando negli intervalli la pressione, fino al raggiungimento della pressione desiderata.

S 45 basic GP

PNEUMATICI CON CAMERA D'ARIA

- 1) Svitare il coprivalvola e l'interno valvola.
- 2) Inserire sulla valvola la testina di gonfiaggio verificando che si agganci correttamente.
- 3) Verificare ulteriormente l'esatta corrispondenza dei diametri di cerchio e pneumatico.
- 4) Verificare che cerchio e pneumatico siano sufficientemente lubrificati; eventualmente rilubrificare.
- 5) Premere il pedale di gonfiaggio in posizione intermedia (1, Fig. Q/1) per iniziare il gonfiaggio.
- 6) Rilasciare frequentemente il pedale in modo da poter verificare sul manometro (1, Fig. Q/2) la pressione presente all'interno del pneumatico. Proseguire, sempre introducendo aria a brevi tratti, fino al raggiungimento della pressione desiderata.

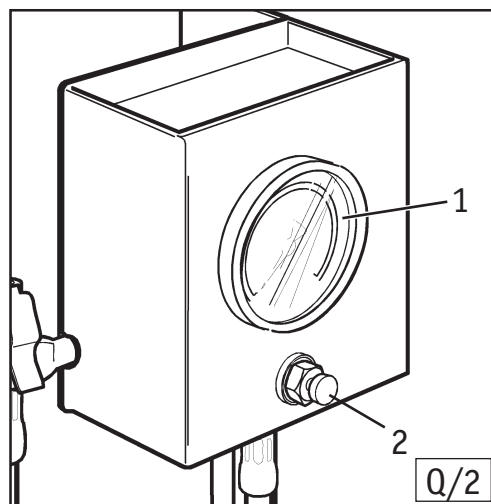
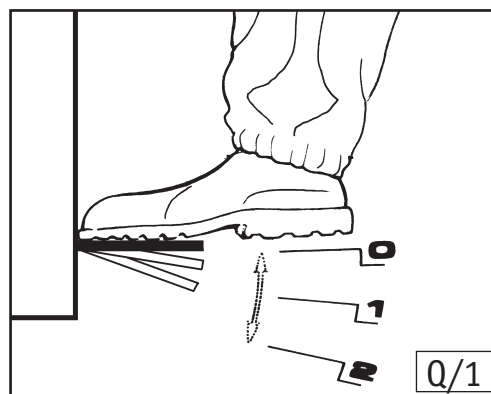
N.B.: Se il valore di pressione desiderato viene superato, premere il pulsante di sgonfiaggio (2, Fig. Q/2). Rilasciarlo ogni qualvolta si desidera verificare la pressione presente nel pneumatico.

PNEUMATICI TUBELESS

N.B. Per gonfiare pneumatici, tubeless che necessitano di tallonatura tramite getto d'aria (BLAST) è indispensabile che la ruota sia bloccata sull'autocentrante con presa dall'interno.

- 1) Svitare il coprivalvola e l'interno valvola.
- 2) Inserire sulla valvola la testina di gonfiaggio verificando che si agganci correttamente.
- 3) Verificare ulteriormente l'esatta corrispondenza dei diametri di cerchio e pneumatico.
- 4) Verificare che cerchio e pneumatico siano sufficientemente lubrificati; eventualmente rilubrificare.
- 5) Premere il pedale di gonfiaggio in posizione intermedia (1, Fig. Q/1).
- 6) Se il pneumatico non si intallona sollevarlo manualmente in modo che il tallone superiore faccia tenuta contro il cerchio, quindi premere a fondo il pedale (posizione 2, Fig. Q/1). Un potente getto d'aria uscirà dagli appositi ugelli posti sugli scorrevoli consentendo la tallonatura.
- 7) Rilasciare il pneumatico e sollevare leggermente il piede in modo da riportare il pedale in posizione (1, Fig. Q/1) e continuare il gonfiaggio fino al raggiungimento della pressione desiderata.

Anche in questo caso, se il valore di pressione desiderato viene superato, premere l'apposito pulsante (2, Fig. Q/2) per sgonfiare il pneumatico.



IMPORTANTI NORME DI SICUREZZA!

- 1- Solo personale opportunamente addestrato può eseguire queste operazioni.
 - 2- Non permettere ad altri di operare od avvicinarsi allo smontagomme.
 - 3- Non montare mai pneumatici su cerchi se non può essere verificata l'esatta misura dei rispettivi diametri.
 - 4- Verificare che cerchio e pneumatico abbiano esattamente lo stesso diametro.
 - 5- Verificare attentamente che il pneumatico e il cerchio non siano difettosi.
 - 6- Tallonare e gonfiare introducendo aria a brevi tratti controllando frequentemente sul manometro la pressione.
 - 7- Non superare mai 3,5 bar (50 PSI) durante la tallonatura.
- N.B.:** Quando fosse richiesta una pressione di esercizio del pneumatico superiore, togliere la ruota dallo smontagomme e proseguire il gonfiaggio dopo averla introdotta nelle apposite gabbie di sicurezza, normalmente reperibili sul mercato.
- 8- Dopo la tallonatura, non superare mai la pressione massima indicata dal costruttore del pneumatico.
 - 9- Mantenere corpo e mani il più lontano possibile dalla ruota.



11. MANUTENZIONE ORDINARIA

**ATTENZIONE!**

Prima di qualsiasi operazione di manutenzione è necessario scollegare lo smontagomme dalle fonti di alimentazione:

- 1) Scollegare l'apparecchiatura dalla rete elettrica .
- 2) Scollegare l'apparecchiatura dall'impianto ad aria compressa staccando il tubo di ingresso con il raccordo a innesto rapido montato.

Effettuare le manutenzioni di seguito elencate:

1) Controllare periodicamente (circa ogni 15 giorni) il livello olio del lubrificatore che si deve trovare tra le indicazioni "MIN" e "MAX" poste sulla vaschetta (1, Fig. Y)

Per eventuali raddocchi procedere nel modo seguente:

- Svitare la vaschetta (1, Fig. Y)
- Rabboccare utilizzando olio per impianti pneumatici di classe **ISO HG** con viscosità **ISO VG 32** (ad esempio: **ESSO Febis K 32 ; MOBIL Vacouline Oil 1405 ; KLUBER Airpress 32**).

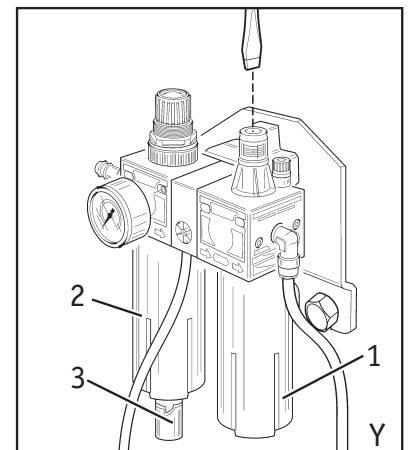
2) Controllare periodicamente (ogni 2-3 giorni) se ogni 2-3 pressioni sui pedali (3 o 5, Fig. L) cade una goccia d'olio nella cupoletta trasparente del lubrificatore. In caso contrario agire con un cacciavite sulla vite di regolazione del lubrificatore (vedi Fig. Y).

3) Pulire giornalmente la macchina togliendo eventuale terriccio o scorie di pneumatico che dovessero ostruire le guide di scorrimento delle griffe di bloccaggio.

Lubrificare le guide stesse utilizzando olio per guide di classe **ISO HG** con viscosità **ISO VG 68** (ad esempio: **ESSO Febis K 68; Mobil Vactra 2; Shell Tonna Oil 68**).

4) Per un corretto funzionamento, prolungato nel tempo, del dispositivo di sicurezza che limita la pressione alla pistola di gonfiaggio (vedi paragrafo "DISPOSITIVI DI SICUREZZA" di questo manuale) è **indispensabile:**

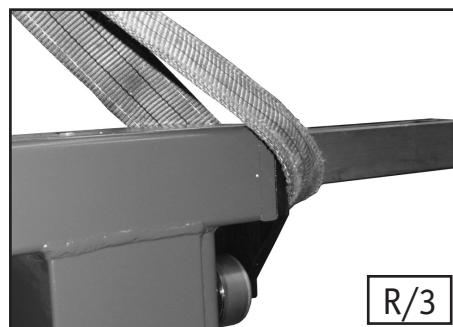
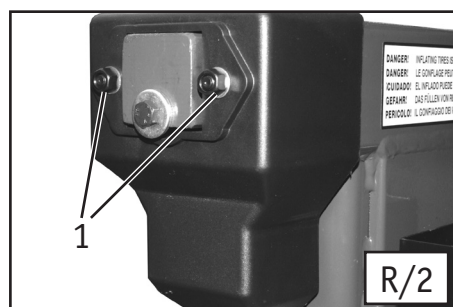
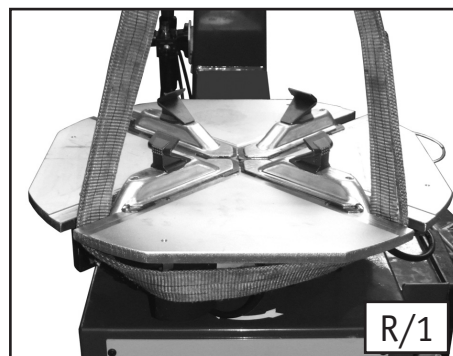
- Verificare periodicamente il livello della condensa dentro la tazza del filtro (2, Fig. Y) che non deve MAI superare l'indicazione "MAX. DRAIN" posta sulla tazza stessa. Quando necessario scaricare la condensa girando, in senso orario, la ghiera (3, Fig. Y).
- Ogni 30 - 40 giorni scollegare la macchina dalla rete pneumatica e smontare la tazza (2, Fig. Q) per rimuovere eventuali impurità solide formatesi all'interno di essa.



12. MOVIMENTAZIONE

Per effettuare la movimentazione della macchina procedere seguendo le indicazioni di seguito riportate:

- 1) Chiudere completamente le griffe dell'autocentrante.
- 2) Ruotare l'autocentrante fino ad allineare i lati dritti dello stesso con la linea ideale dei fianchi della macchina (**vedi fig. R/1**).
- 3) Scollegare tutte le fonti di alimentazione della macchina.
- 4) Bloccare il funzionamento del pedale (**7, Fig. L**) attraverso l'apposizione di un cuneo al di sotto dello stesso.
- 5) Rimuovere il carter del braccio orizzontale svitando i dadi di fissaggio (**1, Fig. R/2**).
- 6) Portare a fine corsa (tutto indietro) il braccio orizzontale (**11, Fig. L**).
- 7) Imbragare la macchina con cinghie da carico di larghezza minima 60 mm.
- 8) Passare la prima cinghia dietro il braccio orizzontale come mostrato in **Fig. R/3**.
- 9) Passare la seconda cinghia fra i due scassi anteriori del piatto autocentrante come mostrato in **Fig. R/1**.
- 10) Con apposito anello di cinghia raccogliere, al di sopra della macchina, i capi delle cinghie di sostegno.
- 11) Sollevare e trasportare con dispositivo idoneo adeguatamente dimensionato.



13. ACCANTONAMENTO

In caso di accantonamento per lungo periodo è necessario scollegare le fonti di alimentazione.

Ingrassare le parti che si potrebbero danneggiare in caso di essiccazione :

- gli scorrevoli
- le guide.

Svuotare eventuali serbatoi contenenti liquidi di funzionamento e provvedere alla protezione dell'intera macchina dalla polvere coprendola con un cappuccio in nylon.

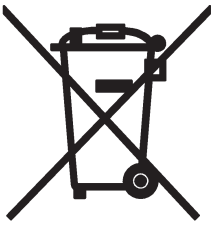
14. ROTTAMAZIONE

Allorchè si decida di non utilizzare più questo apparecchio si deve renderlo inoperante asportando qualsiasi collegamento alle fonti di alimentazione. Essendo considerato un rifiuto speciale smontare l'apparecchio in parti omogenee e smaltire secondo le leggi vigenti.

INFORMAZIONI AMBIENTALI

Questo prodotto può contenere sostanze che possono essere dannose per l'ambiente e per la salute umana se non viene smaltito in modo opportuno. Vi forniamo pertanto le seguenti informazioni per evitare il rilascio di queste sostanze e per migliorare l'uso delle risorse naturali.

Le apparecchiature elettriche ed elettroniche non devono essere smaltite tra i normali rifiuti urbani ma devono essere inviate alla raccolta differenziata per il loro corretto trattamento.



Il simbolo del bidone barrato, apposto sul prodotto ed in questa pagina, ricorda la necessità di smaltire adeguatamente il prodotto al termine della sua vita.

In tal modo è possibile evitare che un trattamento non specifico delle sostanze contenute in questi prodotti, od un uso improprio di parti di essi possano portare a conseguenze dannose per l'ambiente e per la salute umana.

Inoltre si contribuisce al recupero, riciclo e riutilizzo di molti dei materiali contenuti in questi prodotti.

A tale scopo i produttori e distributori delle apparecchiature elettriche ed elettroniche organizzano opportuni sistemi di raccolta e smaltimento delle apparecchiature stesse.

Alla fine della vita del prodotto rivolgetevi al vostro distributore per avere informazioni sulle modalità di raccolta.

Al momento dell'acquisto di questo prodotto il vostro distributore vi informerà inoltre della possibilità di rendere gratuitamente un altro apparecchio a fine vita a condizione che sia di tipo equivalente ed abbia svolto le stesse funzioni del prodotto acquistato.

Uno smaltimento del prodotto in modo diverso da quanto sopra descritto sarà passibile delle sanzioni previste dalla normativa nazionale vigente nel paese dove il prodotto viene smaltito.

Vi raccomandiamo inoltre di adottare altri provvedimenti favorevoli all'ambiente: riciclare l'imballo interno ed esterno con cui il prodotto è fornito e smaltire in modo adeguato le batterie usate (solo se contenute nel prodotto).

Con il vostro aiuto si può ridurre la quantità di risorse naturali impiegate per la realizzazione di apparecchiature elettriche ed elettroniche, minimizzare l'uso delle discariche per lo smaltimento dei prodotti e migliorare la qualità della vita evitando che sostanze potenzialmente pericolose vengano rilasciate nell'ambiente.

15. NORME ANTI INCENDIO



ATTENZIONE!

Se la macchina s'incendia, per spegnere le fiamme impiegare esclusivamente estintori a polveri o, in alternativa, a CO₂.

16. DATI DI TARGA

Sul retro dell'apparecchiatura è posta una targhetta di identificazione della macchina riportante:

Dati del costruttore

Modello

Numero di serie

Fase

Voltaggio

Frequenza

Assorbimento

Potenza assorbita

Pressione richiesta

Peso della macchina

Anno di costruzione

17. INCONVENIENTI/CAUSE/RIMEDI

INCONVENIENTE

Azionando il pedale di rotazione (1, Fig. L) l'autocentrante non gira.

CAUSE

- 1) La spina di alimentazione non è stata collegata.
- 2) Non arriva corrente dalla rete elettrica.

RIMEDI

- 1) Inserire correttamente la spina nella presa di alimentazione.
- 2) Ripristinare il corretto funzionamento della rete elettrica.

INCONVENIENTE

Azionando il pedale dell'autocentrante (5, Fig. L) o il pedale dello stallonatore (3, Fig. L) o uno dei pulsanti della maniglia comando (9, Fig. L) non si ottiene alcun movimento.

CAUSE

- 1) Non arriva aria dall'impianto di alimentazione.
- 2) Il tubo di collegamento allo smontagomme risulta piegato o schiacciato.

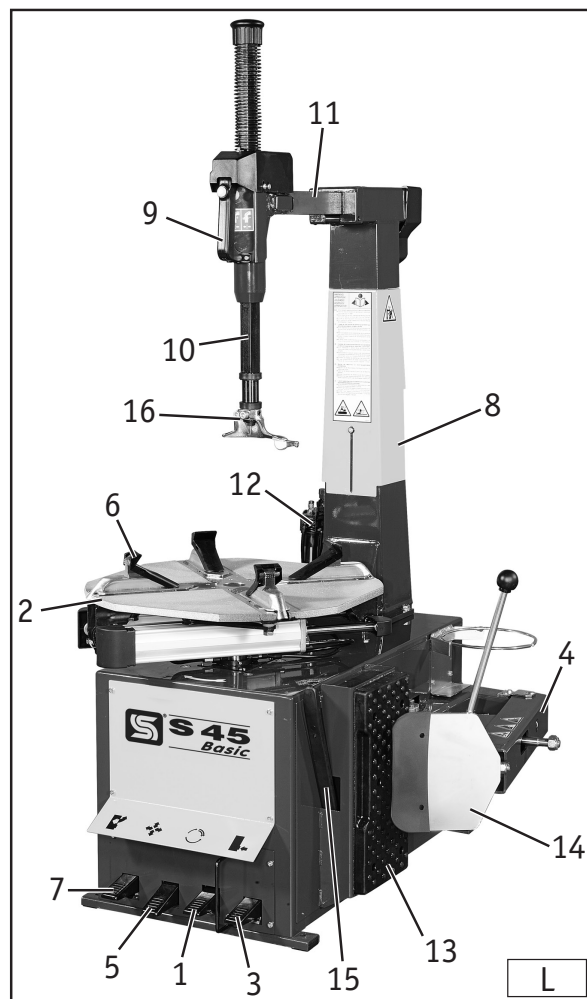
RIMEDI

- 1) Ripristinare l'alimentazione dalla sorgente d'aria.
- 2) Ripristinare il passaggio dell'aria ed eventualmente sostituire il tubo se risultasse danneggiato.



ATTENZIONE:

Se le indicazioni sopra elencate non riportano lo smontagomme ad un corretto funzionamento o si riscontrano anomalie di altro tipo, **NON** utilizzare lo smontagomme e chiamare immediatamente il servizio tecnico di assistenza.



TRANSLATION OF ORIGINAL INSTRUCTIONS (ITALIAN)

INDEX

- 1. GENERAL INFORMATION24
- 2. TECHNICAL DATA24
- 3. GENERAL SAFETY REGULATIONS24
- 4. SAFETY DEVICES25
- 5. TRANSPORT25
- 6. INSTALLATION25
 - 6.1 Installation place 25
 - 6.2 Unpacking 26
 - 6.3 Assembly 26
 - 6.4 Pneumatic hook up 28
 - 6.5 Electric hook up 28
 - 6.6 Fixing to the ground 28
 - 6.7 Vertical arm spring installation 29
 - 6.8 Installing the stroke limiter (optional) 29
- 7. IDENTIFICATION OF PARTS.....30
- 8. IDENTIFYING WARNING SIGNAL31
- 9. CORRECT OPERATION CHECKS.....32
- 10. OPERATION33
 - 10.1 Bead breaking 33
 - 10.2 Wheel clamping 34
 - 10.3 Demounting 35
 - 10.4 Mounting 36
 - 10.5 Bead seating and inflating 36
- 11. ROUTINE MAINTENANCE.....39
- 12. MOVING THE MACHINE.....39
- 13. STORING40
- 14. SCRAPPING A MACHINE.....40
- 15. FIRE-FIGHTING.....41
- 16. DATA ON SERIAL PLATE41
- 17. TROUBLE SHOOTING42

1. GENERAL INFORMATION

The **S 45 Basic** tyre changer has been specially designed to demount and mount car and light industrial vehicle tyres with rims from 11" to 25" and a maximum diameter of 1100 mm (43").

Any other use is improper and therefore not authorised.

The tyre changer is available in the **GP** version provided with RAPID INFLATING DEVICE FOR TUBELESS TYRES, with pedal control and inflation from the table top slides, air tube and reading unit with deflation button.

Before beginning any kind of work with this machine, IT IS NECESSARY to carefully read and understand the contents of these operating instructions. NEXION ENGINEERING SRL shall not be liable for any injury to persons or damage to property caused by improper use of this machine.

KEEP THIS MANUAL NEAR THE MACHINE AND CONSULT IT AS REQUIRED DURING OPERATIONS.

2. TECHNICAL DATA

3-phase electric motor (2-speed)	400V - 3Ph - 50Hz - 0,75/1,1 kW
Outside clamping range	11" - 22"
Inside clamping range	13" - 25"
Max. wheel diameter	1100 mm (43")
Bead breaker opening from - to	45 - 390 mm (1,75"- 15,50")
Max. tyre width on table	330 mm (13")
Bead breaker cylinder force (at 10 bar)	31 kN (3100 kg)
Working air pressure	8 - 10 bar (114 - 145 Psi)
Tyre changer weight (S 45 Basic)	270 kg
Tyre changer weight (S 45 Basic GP)	288 kg
Electric/electronic components weight	13 kg
Acoustic pressure level (at work)	LpA < 70 dB(A)

3. GENERAL SAFETY REGULATIONS

Operators who work with this machine must be qualified and authorized.

To be considered qualified, an operator must understand the written instructions given by the manufacturer, be trained and be familiar with the regulations governing labour safety.

Operators must not make use of drugs or alcohol which could alter their faculties.

It is, however, essential to:

- Know how to read and understand the descriptions.
- Know the performances and characteristics of this machine.
- Keep unauthorized persons away from the operating zone.
- Make sure that the installation has been made in compliance with all the pertinent regulations and standards in force.
- Make sure that all the operators have been sufficiently trained, that they know how to use the equipment in a correct and safe way and that there is adequate supervision.
- Never touch the electrical equipment or power lines unless the power has been previously turned off.
- Carefully read this manual and learn how to correctly and safely use the machine.
- Always keep this manual ready to hand in an easily accessible place and consult it when necessary.

**WARNING!**

Unauthorized variations or modifications to the machine shall relieve the manufacturer from all liability for any deriving damages or accidents.

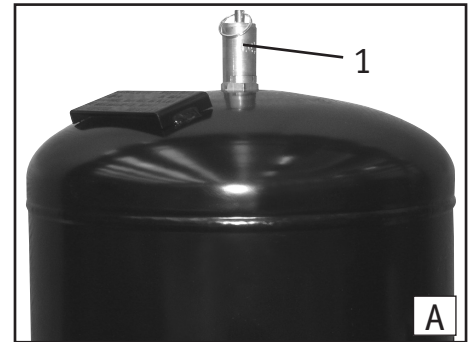
In particular, removal or tampering with the safety devices represents a violation of the Labour Safety regulations.

4. SAFETY DEVICES

S 45 Basic tyre changer is equipped with a **pneumatic built-in safety valve**.

This valve prevents pressure coming from inflating gauges, or other inflating devices connected to the tyre changer, to exceed **3.5 bar**.

GP version is moreover equipped with a **pressure relief valve (1, Fig. A)**, located on the outside tank, set at 11 bar. This valve is activated every time the pressure inside the tank tends to exceed **11 bar**.



WARNING: Removing or tampering with the safety devices is in violation of European safety regulations and relieves the manufacturer from all liability for damage caused by or related to such actions.

5. TRANSPORT

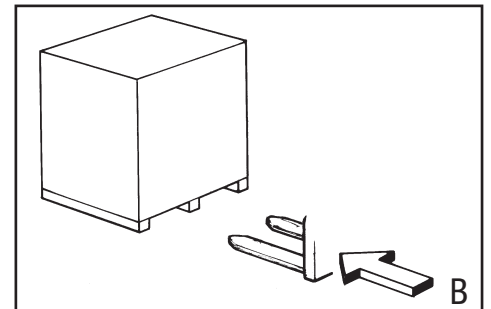
The machine is delivered in a carton box with pallet.

Shipping weight is:

S 45 Basic: 295 kg.

S 45 Basic GP: 313 kg.

The machine must be handled with a fork-lift truck with the forks positioned as shown in the **figure B**.



6. INSTALLATION

6.1 INSTALLATION PLACE

Position the tyre changer, still in its packing, in the chosen installation site.

Remember that:

- 1- The machine's workplace requirements are **1340 mm** wide x **1640 mm** (depth) with at least **500 mm** of clear space from any wall.
- 2- The floor must be solid, level and able to bear the weight of the machine without yielding.
- 3- The installation site must be equipped with an electrical system with an efficient grounding circuit and automatic differential circuit-breaker with 30 mA setting.
- 4- The installation site must be equipped with a connection to a compressed air network with an operating pressure of at least 8 bar.

6.2 UNPACKING

1 - Remove the tyre changer from the packing and check to make sure that the machine is in a perfect condition. Make sure that there are no visibly damaged parts.

2 - Remove all the screws that fix the machine to the pallet, using a N° 13 setscrew wrench.

3 - Slide the tyre changer sideways from the pallet with the greatest care.

N.B.: Keep the packing material out of the reach of children as it can be a source of danger.

Take the packing materials to an appropriate solid waste disposal pick up point if they are polluting or non-biodegradable.

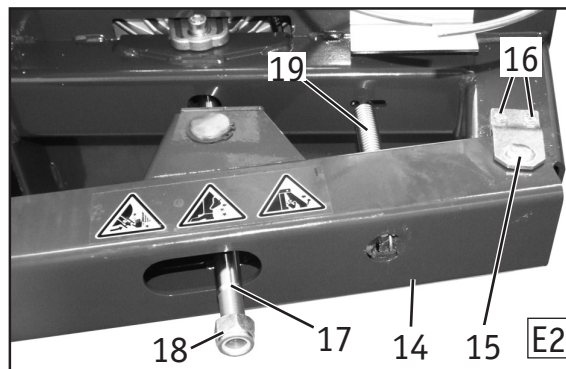
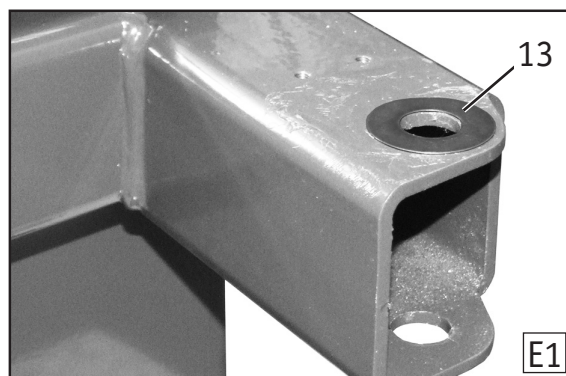
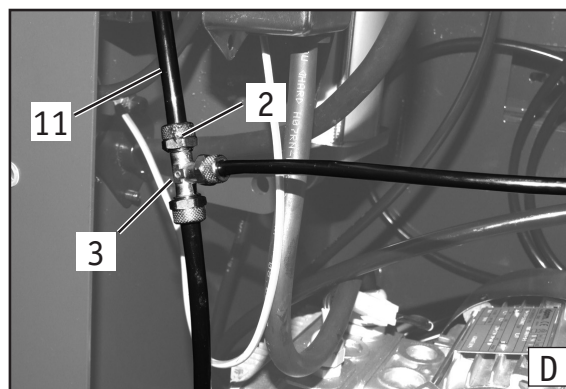
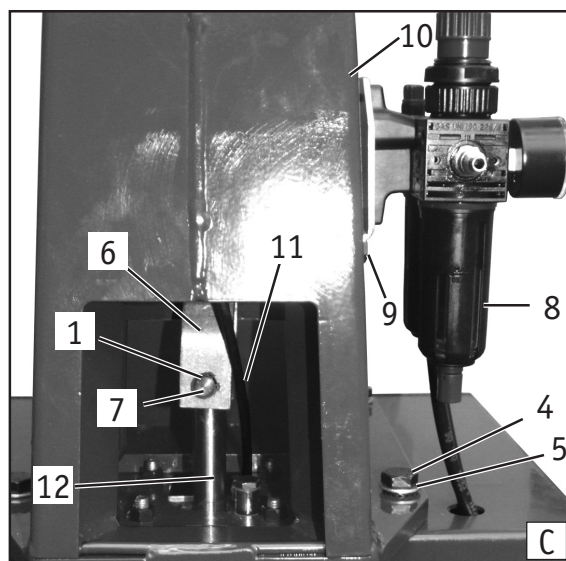
6.3 ASSEMBLY

FITTING THE POST

- 1) Remove the left-hand side panel by undoing the 4 fixing screws.
- 2) Remove the panel from the vertical post by simply pulling it outward.
- 3) Unpack the filter/lubricator (8, Fig. C) which is taped to the rod (12, Fig. C) of the cylinder, taking care to keep it vertical so that no oil spills out.
- 4) Place the post (10, Fig. C) on the body, inserting the plastic hose (11, Fig. C) through the opening provided, then fully tighten the 4 screws (4, Fig. C) after fitting the washers (5, Fig. C).
- 5) Check that the rod of the cylinder (12, Fig. C) fits into the bracket (6, Fig. C).
- 6) Remove one of the 2 snap rings from the pin (7, Fig. C) then fit the pin into the bracket and through the hole in the rod of the cylinder from behind.
- 7) Secure the pin (7, Fig. C) using the snap ring (1, Fig. C) removed earlier.
- 8) Connect the plastic hose (11, Fig. D) to the union (3, Fig. D), pushing the hose right down onto the union, then tighten the nut (2, Fig. D) (do not over-tighten to avoid crushing the hose to the point where it disintegrates).
- 9) Fix the filter/lubricator (8, Fig. C) by fitting the supporting bracket between the screws (9, Fig. C) and tightening them.
- 10) Close the left-hand side of the body and replace the panel in the vertical post.

FITTING THE BEAD BREAKER ARM:

- 1) Fit the washer (13, Fig. E1) on the bead breaker arm support (see Fig. E1).
- 2) Fit the cylinder rod (17, Fig. E2) into the slot provided on the bead breaker arm (14, Fig. E2).
- 3) Fit the bead breaker arm (14, Fig. E2) into the slots on the machine body.



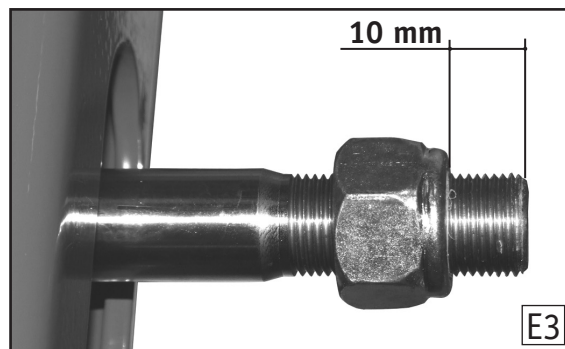
4) Fit the pin (15, Fig. E2) on to the arm and fix it using the 2 screws (16, Fig. E2).

5) Secure the rod of the cylinder (17, Fig. E2) using the lock-nut (18, Fig. E2).
N.B.: Tighten until the threaded part projects from the lock-nut by about 10 mm. (see Fig. E3).

N.B.: Tightening down or backing off the lock-nut varies the minimum gap between the bead breaker blade and the tyre rest.

WARNING: To avoid crushing the tyre beads, the gap between the blade and the rest must be at least 40 mm.

6) With the aid of narrow-tip pliers, connect the spring (19, Fig. E2) to the bead breaker arm (see Fig. E4).

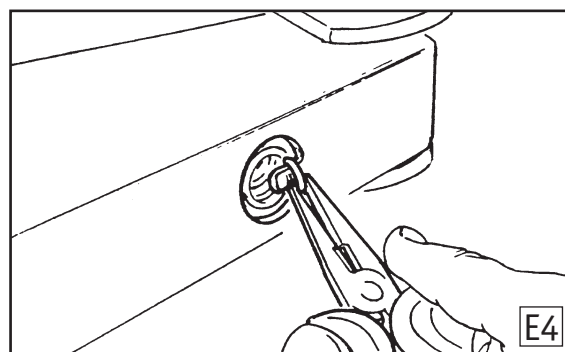


FITTING THE BLADE:

1) Remove the bolt (20, Fig. F) and the lock-nut (21, Fig. F) from the bead breaker blade, taking care to keep the two shim washers (22, Fig. F) in place.

2) Fit the blade on the bead breaker arm (see Fig. F) taking the greatest care to ensure that the two shim washers are correctly positioned.

3) Fix the blade to the arm using the nut removed earlier and the lock-nut (see Fig. F).

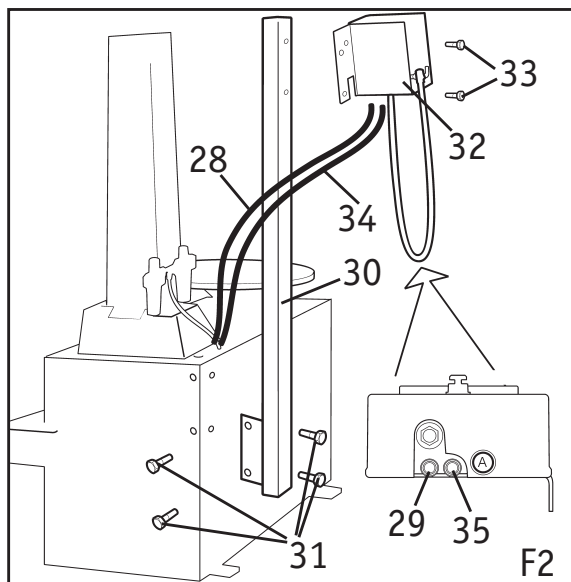
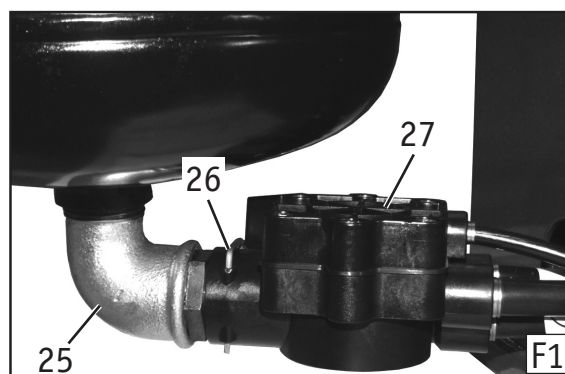
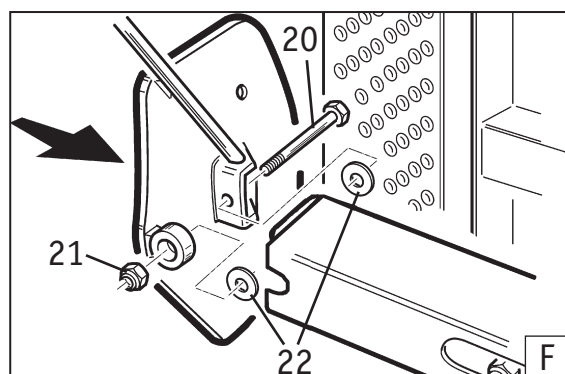


FITTING THE TANK (S 45 BASIC GP ONLY):

1) Remove the four 8x16 bolts already fitted into the tank fixing holes on the machine body.

2) Fit the elbow (25, Fig. F1) onto the valve (26, Fig. F1) sticking out of the back of the machine body and fix it with the spin (27, Fig. F1).

3) Fit the tank on the body and secure it with the four TE M 8x16 bolts removed earlier.



FITTING THE READOUT UNIT (S 45 BASIC GP ONLY):

1) Fix the supporting upright (30, Fig. F2) with the 4 screws (31, Fig. F2) into the holes provided on the side and in the rear of the tyre changer.

2) Fix the readout unit (32, Fig. D2) to the supporting upright (33, Fig. F2) using the 2 screws (33, Fig. F2).

3) Connect the hose (34, Fig. F2) labelled "A" to the union in the bottom of the readout unit (35, Fig. F2) labelled in the same way. Then connect the hose (28, Fig. F2) to the union (29, Fig. F2).

6.4 PNEUMATIC HOOK-UP

For correct pneumatic hook-up, proceed as follows:

- 1) Lower the pedal (5, Fig. L) all the way down to avoid sudden opening of the clamps.
- 2) Connect the machine to a compressed air supply (with recommended operating pressure of 8 - 10 bar) by means of the coupling (23, Fig. G1) supplied as standard, using a 7 - 8 mm (internal Ø) rubber hose for compressed air.

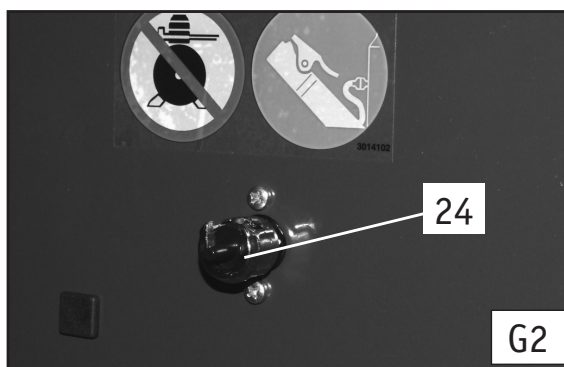
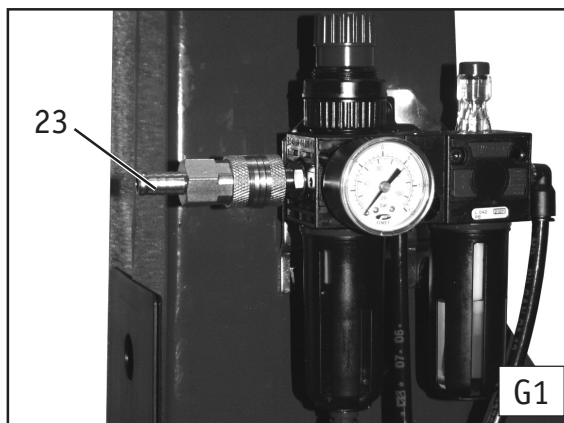


WARNING!
The compressed air pressure must not exceed 16 Bar.

- 3) If your tyre changer is not provided with its own inflation device (GP version), a connection (24, Fig. G2) can be fitted on the back to fit an inflation gun.



WARNING!
Use the union (24, Fig. G2) only for the outlet of air (to connect inflating device).
Do not connect the compressed air network to this union: you could break the pneumatic equipment and the safety devices.



6.5 ELECTRIC HOOK UP

Before making any electric hook up, check to be certain that the mains voltage corresponds to what is stamped on the voltage tag (attached on the feeding cable of the tyre changer).

It is absolutely essential that the system is equipped with a good grounding circuit.

The machine must be connected to a power supply line circuit breaker set for 30mA.

Note the required power draw as highlighted on the tag-plate fixed to the back of the tyre changer. Check to make sure the shop electric wiring circuit is dimensioned sufficiently to carry this.



WARNING!
Work on the electric system, even if minor, must be done exclusively by professionally qualified personnel.
Manufacturer shall not be liable for any injury to persons or damage to things caused by failure to comply with these regulations and can cancel warranty coverage.

6.6 FIXING TO THE GROUND

1- Prepare the following tools: N. 1 - Hex spanner 13; N. 1 - Electric drill; N. 1 - Concrete drill bit diam. 13 long; N. 4 - Metal expansion screw anchors 13x50; N. 4 - M 8 x 50 anchor screws.

2- Drill four holes in the floor corresponding to the holes pre-drilled in the base. Holes should be 80 mm deep. Use the long, 13 mm concrete drill bit.

3- Insert the expansion plugs and tighten with the 13 mm spanner.

6.7 HEXAGONAL ARM SPRING INSTALLATION

- 1) By hand, move the hexagonal arm to the limit (fully up) position, then use the pneumatic push-button control (9 Fig. L) to lock it in this position.
- 2) Use a size 6 spanner to undo the screw which fixes the knob (1, Fig. H1).
- 3) Fit the spring onto the hexagonal post.
- 4) Press the spring down by hand to allow the knob to be put back onto the rod.
- 5) Keeping the knob lightly pressed down, fix it by fully tightening the screw removed earlier (see Fig. H2).
- 6) Release the hexagonal arm

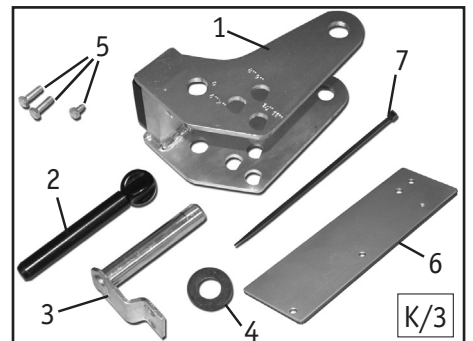


6.8 INSTALLING THE STROKE LIMITER (OPTIONAL)

The optional stroke limiter is required for bead breaking on RUN FLAT, LOW PROFILE and UHP tyres.

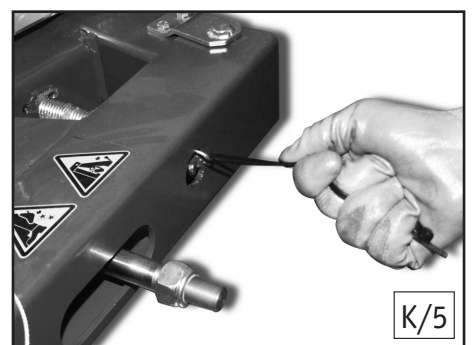
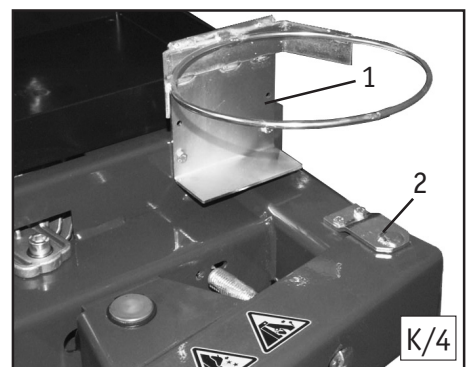
The STROKE LIMITER kit (Fig. K/3) comprises:

- 1) Bead breaking limiter
- 2) Adjuster pin
- 3) Bead breaking arm mounting pin
- 4) Shim
- 5) Fixing screws
- 6) Grease pot holder spacer bracket
- 7) Plastic strip



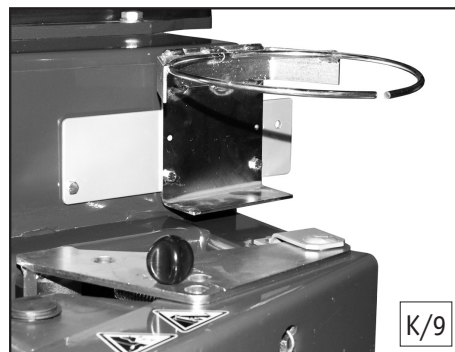
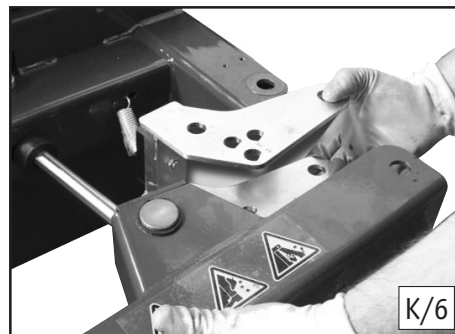
If the kit has not already been preinstalled on the tyre changer, to install it correctly proceed as follows:

- 1) Use a size CH 10 spanner to unscrew the screws of the grease pot holder (1, Fig. K/4) and mounting pin (2, Fig. K/4).
- 2) With the aid of the plastic strip supplied with the kit, release the spring from its seat on the bead breaker arm (see Fig. K/5).
- 3) Remove the mounting pin and extract the bead breaker arm from the support, taking care to recover the shim fitted between the support and the arm.
- 4) Fit the limiter on the bead breaker arm (see Fig. K/6).
- 5) Fit the bead breaker arm into the slots on the support.
N.B.: Take care to fit the two shims correctly; they must be mounted as shown in Fig. K/7:
 - between the support and the bead breaker arm
 - between the bead breaker arm and the stroke limiter
- 6) Align the holes in the various parts to allow insertion of the **NEW** fixing pin, supplied in the kit (see Fig. K/8).
- 7) Secure the fixing pin with the 2 screws removed earlier.
 Re-connect the spring, using the plastic strip provided.



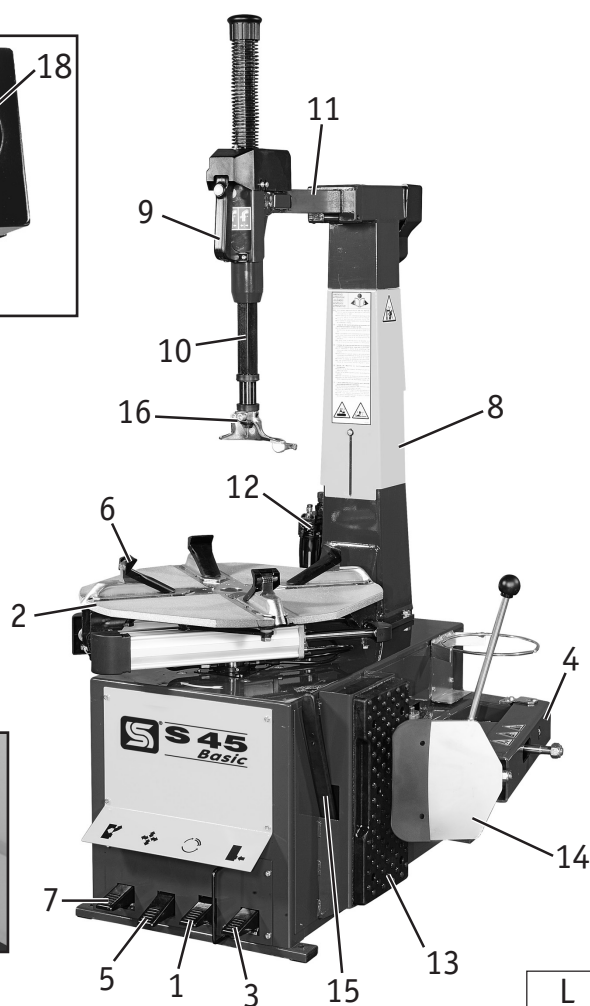
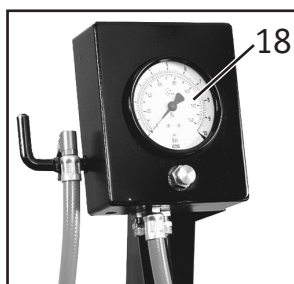
8) Fit the grease pot holder, moving it away from its original position using the bracket and screws supplied in the kit (see Fig. K/9).

9) Fit the adjuster pin (2. Fig. K/3) into the hole marked 0 on the stroke limiter.



7. IDENTIFICATION OF PARTS (FIG. L)

- 1- Table top rotate pedal
- 2- Table top
- 3- Bead breaker (loosener) pedal
- 4- Bead breaker arm
- 5- Table top clamp opening/closing pedal
- 6- Wheel clamp
- 7- Rotation arm pedal
- 8- Vertical post
- 9- Control arm handle
- 10- Vertical slide
- 11- Horizontal arm
- 12- Filter and lubricator
- 13- Rubber tyre rest
- 14- Bead breaker (loosener) shoe
- 15- Tyre lever
- 16- Mounting/demounting head
- 17- Inflation pedal (GP version)
- 18- Analogue inflation unit (GP version)



8. IDENTIFYING WARNING SIGNAL

DANGER! INFLATING TIRES IS DANGEROUS
DANGER! LE GONFLAGE PEUT ETRE DANGEREUX
¡CUIDADO! EL GONFLADO PUEDE SER PELIGROSO
GEFAHR! DAS FÜLLEN VON REIFEN KANN GEFÄHRLICH SEIN
PERICOLO! IL GONFIAGGIO DEI PNEUMATICI E' PERICOLOSO

CODE 3014095

CODE 3014046

WARNING!
ATTENTION!
¡CUIDADO!
ACHTUNG!
ATTENZIONE!

(GB) Only trained operators should use this machine.
 • Failure to read and observe all warnings and instructions could cause injury or death.
 • Before operating read and understand all warnings and the instruction Manual provided with this tire changer.
 • Follow all warnings and instructions during use.
 • Don't use the tire changer if labels and/or instruction Manual are unreadable or missing.

(F) L'usage de cette machine est permis exclusivement aux personnes autorisées et formées à cet effet.
 • La non observation et la non lecture des recommandations et des instructions peuvent entraîner des blessures graves ou la mort.
 • Avant toute opération lire et comprendre les recommandations et la notice d'instructions fournies avec le démonteur-pneus.
 • Pendant l'utilisation observer les recommandations et les instructions.
 • Ne jamais utiliser le démonteur-pneus si les étiquettes ou la notice d'instructions sont illisibles ou manquantes.

(E) El empleo de la máquina está reservado exclusivamente al personal debidamente capacitado y autorizado.
 • La no observación o lectura de las advertencias y las instrucciones puede provocar graves lesiones y causar incluso la muerte.
 • Antes de efectuar cualquier operación leer detenidamente comprendiendo las advertencias y el manual de instrucciones suministrado junto con la desmontadora de ruedas.
 • Durante el uso respetar las advertencias y las instrucciones.
 • No usar la desmontadora de ruedas si las etiquetas o el manual de instrucciones resultan ilegibles o faltan.

(D) Betrieb der Maschine nur durch ausgebildetes Fachpersonal.
 • Beachten Sie die Warnhinweise, Nichtbeachtung kann zu Verletzungen führen.
 • Lesen Sie die Bedienungsanleitung bevor Sie die Maschine betreiben.
 • Betreiben Sie während der Bedienung alle Warnhinweise.
 • Betreiben Sie diese Reifendemoniermaschine nicht, wenn die Bedienungsanleitung fehlt oder Warnhinweise unlesbar sind.

(I) L'uso di questa macchina è consentito solo a personale appositamente addestrato e autorizzato.
 • La mancata lettura e la inosservanza delle avvertenze e delle istruzioni può causare gravi lesioni o la morte.
 • Prima di ogni operazione leggere e capire le avvertenze e il manuale istruzioni fornito con lo smontagomme.
 • Durante l'uso seguire le avvertenze e le istruzioni.
 • Non usare lo smontagomme se le etichette o il manuale istruzioni sono illeggibili o mancanti.

CODE 4-402838

CODE 4-402837

CODE 4-402938

- | | |
|--|--|
|
<p>Hand-crushing hazard between rim and mounting head during mounting and demounting operations.</p> |
<p>Hand-crushing hazard during bead-breaking</p> |
|
<p>Hand-crushing hazard between rim and jaw during tyre locking.</p> |
<p>Danger: electric voltage</p> |
|
<p>Leg-crushing hazard during bead-breaking</p> |
<p>Air jet hazard</p> |
|
<p>Hand-crushing hazard between rim and self-centering chuck during bead breaking.</p> |
<p>Hazard due to sideways movement of the arm.</p> |


WARNING:

Unreadable and missing warning labels must be replaced immediately.
Do not use the tyre changer if one or more labels are missing.
Do not add any object that could prevent the operator from seeing the labels.
Use the code in this table to order labels you need.

9. CORRECT OPERATION CHECKS

Once the connections described above have been made (See "Installation"), check to make sure the tyre changer works properly by carrying out the following procedures:

1) Press pedal (1, Fig. L) down to its middle position (see Fig. M1): the table top (2, Fig. L) should turn clockwise at the low speed; press the pedal all the way down (see Fig. M1): the table top should turn clockwise at high speed; pull the pedal up (see Fig. M1): the table top should turn anticlockwise.

NB: if the turning direction is the opposite of what is described here, switch two wires in the three-wire plug (this should be done by a qualified electrician).

2) Open the bead loosener arm (4, Fig. L) manually and depress the bead loosener pedal (3, Fig. L): the bead loosener will close.

3) Depress the pedal all the way down (5, Fig. L): the four clamps (6, Fig. L) on the table top will open. When the pedal is depressed again, the clamps should close.

4) Depress the pedal (7, Fig. L) to bring the horizontal arm (11, Fig. L) to its "non-working" position.

Depress the pedal again to bring the horizontal arm to its "working" position again.

5) Press the yellow button (Pos. A, Fig. M2) on the handle (9, Fig. L): hexagonal arm (10, Fig. L) and horizontal arm (11, Fig. L) will be locked in position and, at the same time, the mount/demount head will be lifted 2 mm off the rim edge (See Section on tyre removing).

Press the yellow button inside the handle (9, Fig. L) to return to the original position (Pos. B, Fig. M2) by releasing the swing arm and vertical slide.

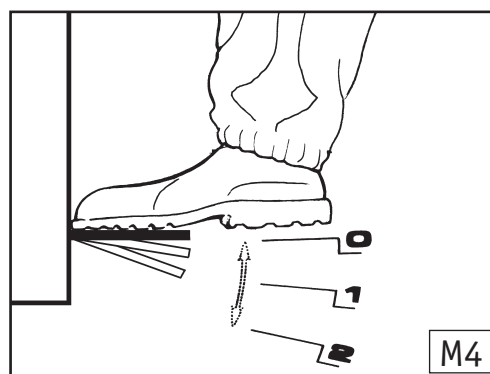
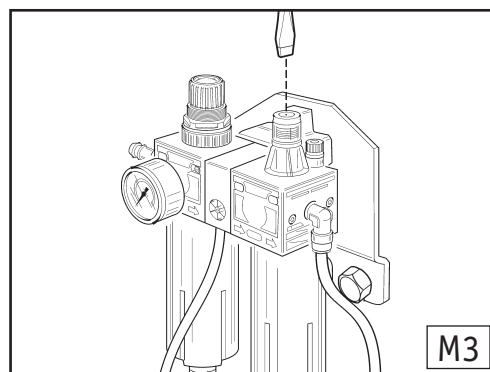
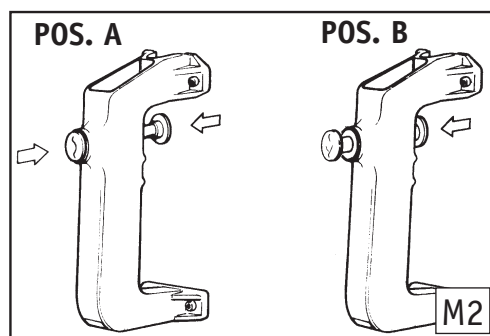
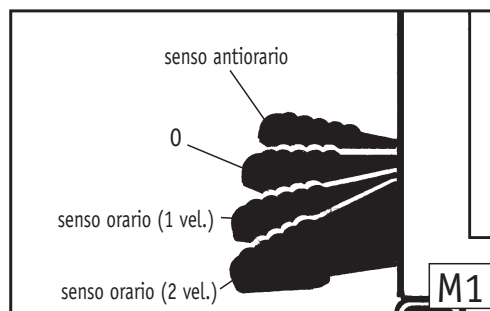
6) Check that a drop of oil drops into the lubricator glass cup (12, Fig. L) after every two or three movements of the footpedals (3 or 5, Fig. L).

Oil feed may be regulated by means of the Lubricator adjusting screw (see Fig. M3).

For GP version:

Activate the inflation pedal (Fig. M4) in position 1: air must flow out of the inflation head;

activate the inflation pedal (Fig. M4) in position 2: a powerful jet of air must flow out through the holes in the four locking slides.


WARNING!

While performing this test, avoid holding your head above the table top.

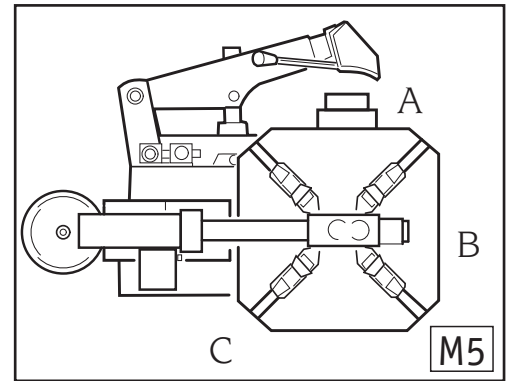
Dirt that may be present on the table top could strike the eyes of the person working on it.

Take care you do not accidentally press the inflation pedal during the various operating phases.

OPERATOR POSITION

Figure M5 shows the operator's positions during the various work phases:

- A Bead breaking
- B Tyre demounting and mounting
- C Inflation area.



10. OPERATION



WARNING!

During all operations, keep hands and other parts of the body as far as possible from moving parts of the machine.

Necklaces, bracelets and too large clothes, can be dangerous for the operator.



WARNING!

The optional PT accessory and/or other specific accessories are required to work on RUN FLAT, LOW PROFILE or UHP wheels.

For use of the accessories and the correct operating procedure, refer to the manuals supplied with the accessories themselves, approved by WDK.

10.1 BEAD BREAKING



WARNING!

Bead breaking must be done with the utmost care and attention.

When the bead breaker pedal is operated the bead breaker arm moves quickly and powerfully. Anything within its range of action can be in danger of being crushed.



WARNING!

Remember to remove all weights from both sides of the rim before operating the machine.

- 1) Deflate the tyre completely and remove the valve core.
- 2) Close the table top gripper slides completely.

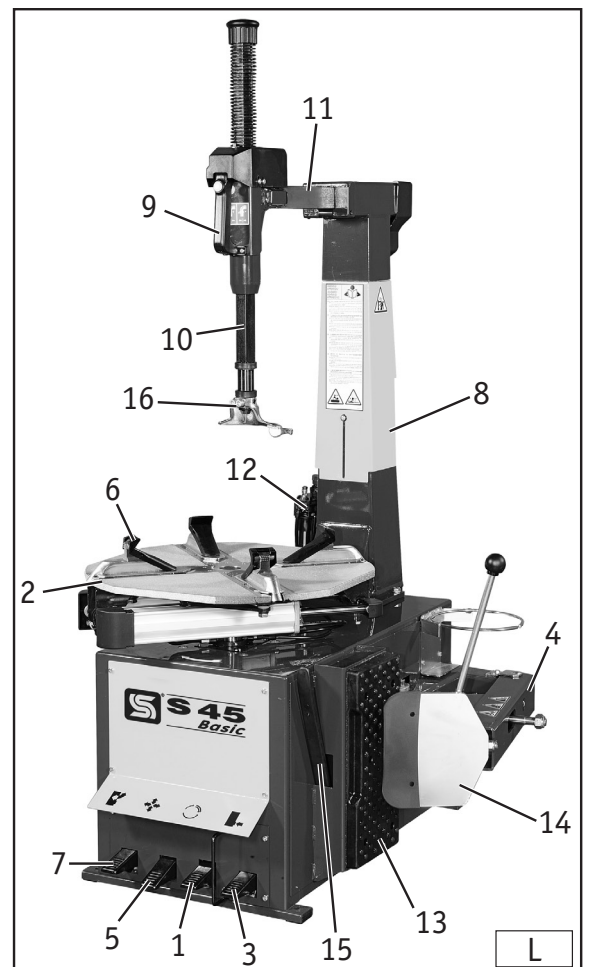


WARNING!

Bead breaking with the table top slide grippers open can crush the operator's hands.

During bead breaking NEVER touch the walls of the tyre with your hands.

- 3) Open the bead loosener by hand by pushing it towards the outside. Place the wheel up against the rubber wheel support (13, Fig. L).



Bring the blade (14, Fig. L) against the bead about 1 cm from the edge of the rim (See Fig. N1).



WARNING! Position the blade as to operate the side of the tyre and not of the rim.

4) Push the blade (14, Fig. L) into the tyre by depressing pedal (3, Fig. L). Repeat this process at different points around the tyre and on both sides until the beads are completely loosened.



WARNING: During bead breaking, care must be taken not to deform the tyre too much as this may damage it.



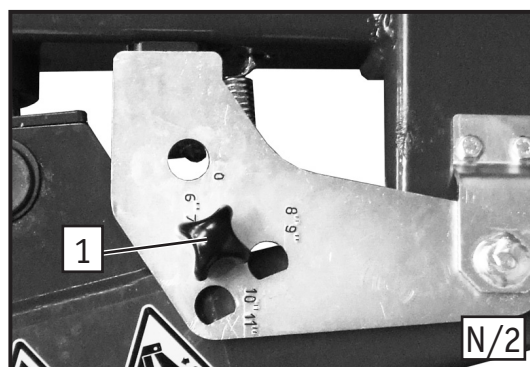
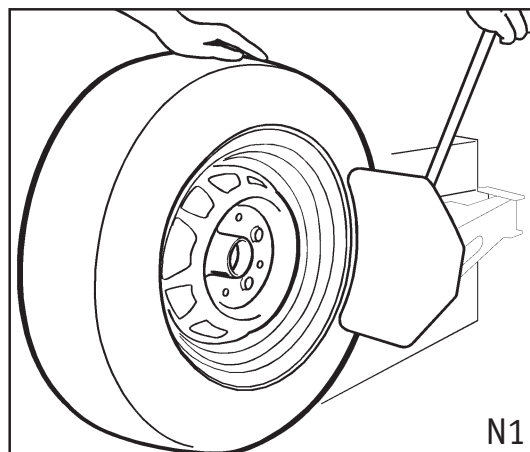
WARNING: To avoid the risk of damage to the valve and the pressure sensor (if installed), only break the bead with the valve and sensor at 90° to the bead breaker pressure point (at 12 o'clock and 6 o'clock). Before proceeding with the bead breaking procedure, it is essential to identify the type of tyre being worked on (especially when working on RUN FLAT, LOW PROFILE or UHP tyres).

The optional stroke limiter (see Fig. N/2) is required for bead breaking on RUN FLAT, LOW PROFILE and UHP tyres.

The device limits the "closure" of the bead breaker by different amounts depending on the position of the pin (1, Fig. N/2):

- setting "0" : no limitations
- settings 6"-7" ; 8 -9" ; 10"-11" : indicate the rim width for which the bead breaker closure is set.

Check the width of the rim then place the pin in the correct hole: the stroke limiter will allow the bead to be broken without letting the shovel penetrate too far and crush the beads (see Fig. N/3).



10.2 WHEEL CLAMPING

- 1) Check to make sure there are no weights on the rim.
- 2) Coat the bead and the edges of the rim thoroughly with the special grease.
- 3) The rim can be clamped on the table top from the inside or the outside.



ATTENTION: In order to avoid marking the rim, alloy rims should be locked exclusively from the outside after having mounted the specially-provided protection on the clamps.



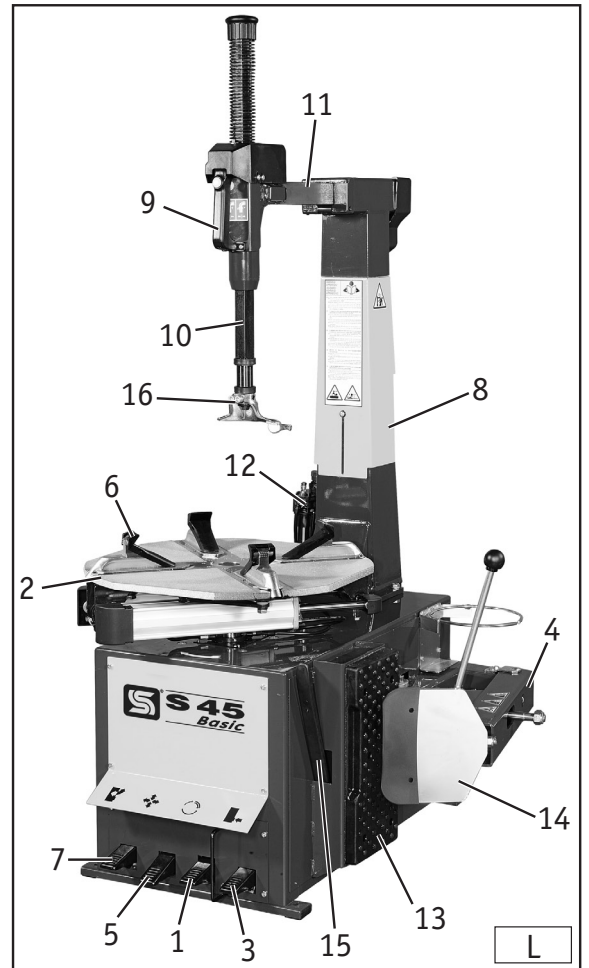
WARNING!
When clamping a tyre, NEVER have your hands under the tyre.
To clamp the tyre correctly, position the wheel exactly at the centre of the table top (2, Fig. L).
Check to be certain that the wheel is correctly clamped by all four grippers.

RIM CLAMPED FROM THE OUTSIDE (wheels from 11-22")

Press the pedal (5, Fig. L) to the middle position to position the 4 sliding clamps (6, Fig. L) so that the reference on the table top is more or less in line with the tyre diameter stamped on the sliding clamp.
Place the wheel on the table top and push down on the wheel while depressing the pedal (5, Fig. L) all the way to clamp the wheel.

RIM CLAMPED FROM THE INSIDE (wheels from 13-25")

Press the pedal (5, Fig. L) all the way down to close the 4 sliding clamps (6, Fig. L) completely.
Put the wheel on the table top and depress pedal (5, Fig. L) all the way down. The 4 sliding clamps will open and clamp the wheel.



10.3 DEMOUNTING

ATTENTION: For mounting and demounting operations with the tyre changers equipped with PT see the "instruction manual" for proper use. When working on RUN FLAT, LOW PROFILE or UHP tyres, refer to the WDK procedures and the manuals of the specific accessories.

1) Depress the pedal (7, Fig. L) to bring the arm (11, Fig. L) to its working position.



Do not place your hands on the wheel: when moving the arm to its working position your hands could be crushed between the rim and the mounting head.

2) Position the mount/demount tool (16, Fig. L) by hand against the edge of the rim. Press the yellow button on the handle (9, Fig. L). The hexagonal arm (10, Fig. L) and horizontal arm (11, Fig. L) will be automatically locked in position and, at the same time, the mount/demount head (16, Fig. L) will be lifted 2 mm off the rim edge.

3) With the help of the bead lifting tool (1, Fig. 0) inserted over the forward end of the mount/demount tool (16, Fig. L) and below the top bead, lift the upper bead over the knob portion of the mount/demount head.

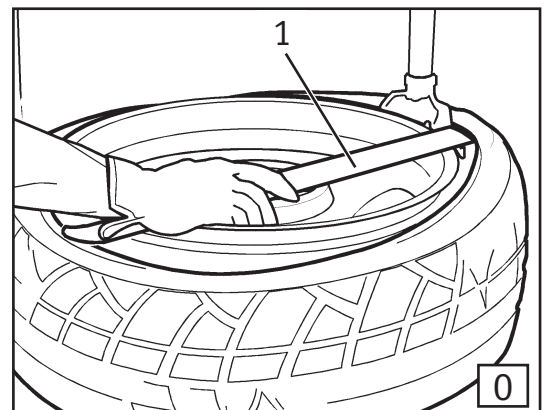
N.B. To prevent pinching the inner tube, do this operation with the valve about 10 cm to the left of the mount/demount tool.

4) Hold the bead lifting tool in this position and hold the pedal (1, Fig. L) depressed to turn the table top (2, Fig. L) clockwise until the tyre comes completely off the rim.



To prevent industrial accidents, keep hands and other parts of the body as far from the tool arm as possible when the table top is turning.

NOTE: If the bead rubber is particularly hard and stiff, it will tend to slip off the mount/demount tool. To prevent this, before turning the table top clockwise, rotate it anticlockwise for a couple of centimeters while holding the bead lifting tool (1) as shown in Fig. 0.



5) Remove the inner tube if the tyre has one.

6) Repeat the procedure described in point 3 to demount the lower bead.

7) Depress pedal (7, Fig. L) to bring the arm (11, Fig. L) will tilt to its non-working position. Remove the tyre.

10.4 MOUNTING

CHECKING TYRE AND RIM

WARNING: This checking of tyre and rim is of the utmost importance to prevent the tyre from bursting during bead seating and inflating operations!

Before beginning mounting operations make sure that:

- the tyre is not damage and the cord fabric is not damaged.

If you note defects do not mount the tyre.

- the rim is without dents and is not warped.

NB: particularly with alloy rims, dents can cause internal micro-cracks not visible to the naked eye.

This can compromise the rim and can also be a source of danger especially during inflation.

- the diameter of the rim and tyre are EXACTLY the same.

NB: the diameter of the rim is stamped on the rim. The diameter of the tyre is stamped on the tyre wall. NEVER try to mount a tyre on a rim if you cannot identify the diameters of both.

MOUNTING

1) Apply a liberal amount of manufacturer recommended rubber lubricant to tyre beads and rim well.

2) If the rim has been removed from the table top, clamp it back on the table as previously described in the section on "CLAMPING THE WHEEL".

3) Depress the pedal (7, Fig. L) to bring the arm (11, Fig. L) to its working position.



When moving the tool arm to its work position, do not place your hands on the rim. There is always the risk of hands being crushed between the tool head and the rim.

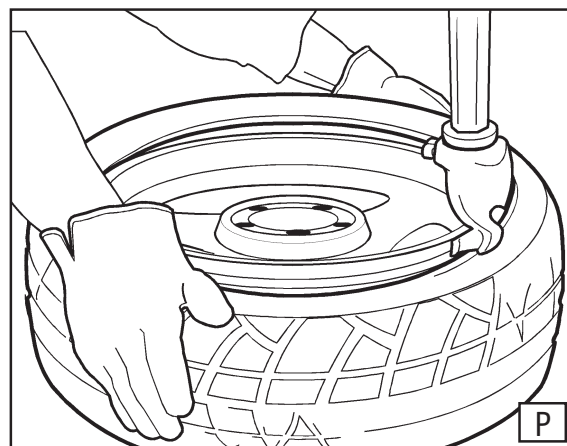
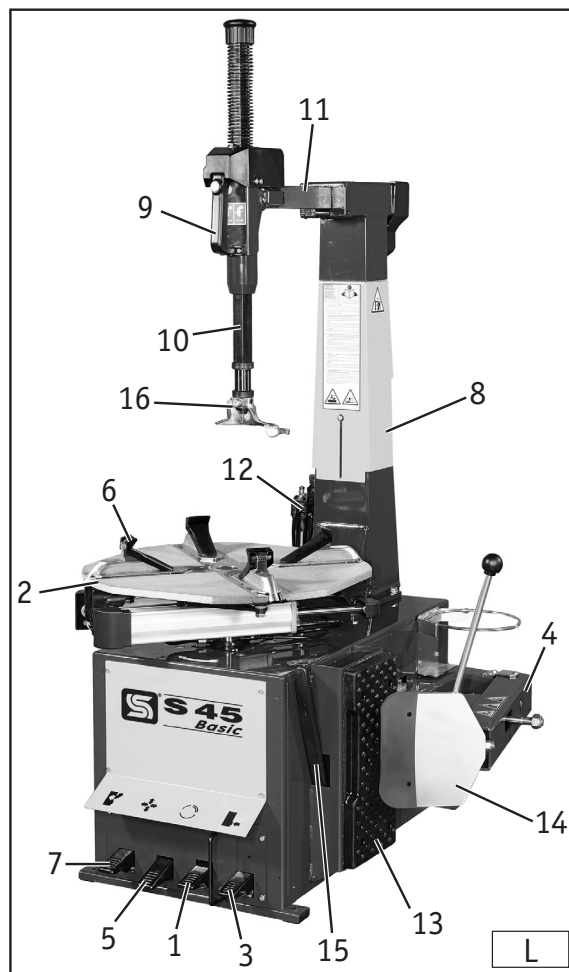
4) Position the mount/demount tool (16, Fig. L) by hand against the edge of the rim. Lock the vertical slide (10, Fig. L) and swing arm (11, Fig. L) as described under 2 of the demounting procedure.

IMPORTANT! If you are mounting a tyre previously demounted or on wheels with the same size rims, there is no need to use the handle (9, Fig. L) every time to lock or unlock the swing and vertical arms. Simply tilt back the tower (8, Fig. L) and reposition it with the pedal (7, Fig. L).



To prevent industrial accidents, keep hands and other parts of the body as far from the tool arm as possible when the table top is turning.

5) Guide the tyre so that the lower bead is above the forward portion of the mount/demount head (16, Fig. L : See Fig. P).



IMPORTANT! If the tyre is tubeless, mount it with the valve at 180° from the tool arm.

6) Now depress the pedal (1, Fig. L) to begin clockwise rotation. Utilize the wheel's drop-centre area by pushing down on the sidewall nearly opposite the head to reduce tensional force on the bead as the wheel rotates.

7) Insert the inner tube if the tyre has one.

8) Once the lower bead is completely mounted, repeat the previous procedures for the upper bead. When the tyre is mounted, depress pedal (7, Fig. L) to move the tower (11, Fig. L) to its non-work position.

9) Depress pedal (5, Fig. L) to release the wheel from the table top.

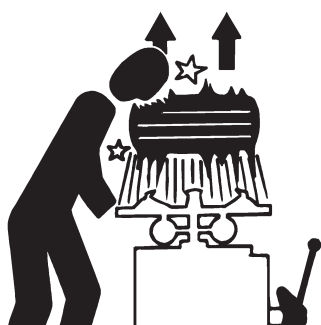
N.B. Demounting and mounting are always done with the table top rotating clockwise. Anticlockwise rotation is used only to correct operator errors or if the table top stalls.

SPECIAL WHEELS

When equipped with special optional accessories, the S 45 Basic is able to work on special wheels: PAX SYSTEM (with PT+KPX), SR Support Ring (with PT+KSR) and Run Flat, low profile and UHP (with PT).

The correct working procedures for these wheels are described in the instruction manuals provided with the specific accessories.

10.5 BEAD SEATING AND INFLATING



DANGER!!

Tyre or rim failure under pressure is hazardous and any resulting explosion can propel the tyre upward and outward with sufficient energy to cause serious injury or death to operator or bystander.

Though this tyre changer is equipped with a pressure limiter set at 3.5 bar (50 Psi), it is not intended to be a safety device to contain exploding tyres, tubes, rims or bead sealing equipment and, hence, does not eliminate the risk of and damage from any such explosion.



DANGER!!

Tyre inflation is dangerous.

Follow carefully all the cautions and instructions given.

A WHEEL CAN EXPLODE IF:

- 1) the diameter of the rim is not exactly the same at the tyre's.
- 2) the rim or tyre are defective.
- 3) if the maximum recommended pressure is exceeded during bead seating.
- 4) the tyre is inflated to a pressure higher than the maximum recommended by the manufacturer.
- 5) the operator does not observe the requisite safety regulations.

S 45 Basic

IMPORTANT: All the operations described in this section refer to machines equipped with an inflation gun.

Follow these steps:

- 1) Remove the valve stem.
- 2) Clip the valve onto the inflator chuck making sure it is properly connected.

- 3) Make a last check to be certain that tyre and rim diameter correspond.
- 4) Check to be certain that rim and beads are sufficiently lubricated. If necessary lubricate some more.
- 5) Seat the beads with short bursts of air. Between bursts, check the air pressure on the inflator gauge. Check to see if the beads have seated and, if not, repeat the process. Special take must be taken when seating beads on humped or double humped anti-bead breaking rims.
- 6) Continue to inflate the tyre with short bursts of air and constantly checking the pressure between bursts until the required pressure has been reached.

S 45 Basic GP

TUBED TYRES

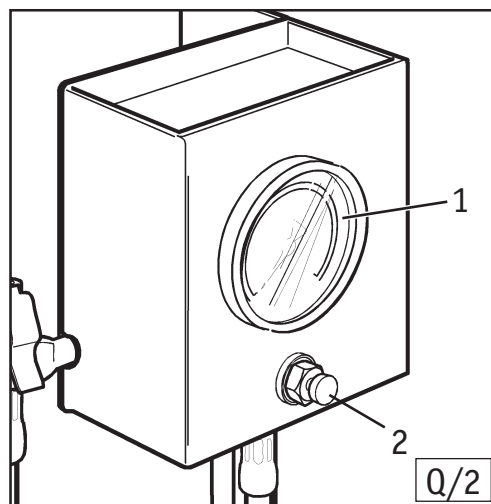
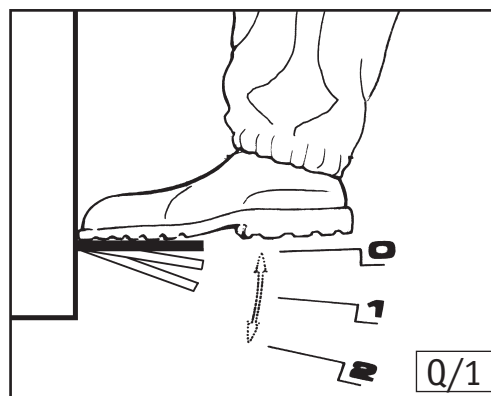
- 1) Remove the valve stem.
- 2) Clip the valve onto the inflator chuck making sure it is properly connected.
- 3) Make a last check to be certain that tyre and rim diameter correspond.
- 4) Check to be certain that rim and beads are sufficiently lubricated. If necessary lubricate some more.
- 5) Press the pedal down to **position 1 (Fig. Q/1)** to start inflation.
- 6) Release frequently the inflating pedal to check pressure on the manometer (**1, Fig. Q/2**). Introduce more air little by little until the correct pressure is reached.

N.B.: If you over inflate the tyre, hold the deflate button (**2, Fig. Q/2**) until the correct pressure is reached. Release the button to check pressure on the manometer.

TUBELESS TYRES

N.B. When inflating tubeless tyres using a strong jet of air (**BLAST MODE**), the wheel must be clamped from the inside of the rim.

- 1) Remove the valve stem.
 - 2) Clip the valve onto the inflator chuck making sure it is properly connected.
 - 3) Make a last check to be certain that tyre and rim diameter correspond.
 - 4) Check to be certain that rim and beads are sufficiently lubricated. If necessary lubricate some more.
 - 5) Press the pedal down to **position 1 (Fig. Q/1)**.
 - 6) If the bead of the tyre is not well seated, due to a strong bead, lift tyre manually until the upper bead seals against the rim, then press the pedal all the way down (**position 2, Fig. Q/1**). A strong jet of air will be released through the nozzles in the slides and this will help the bead seal.
 - 7) Release the tyre; set the pedal back to **position 1 (Fig. Q/1)** and continue to inflate the tyre to the required pressure.
- N.B.:** If you over inflate the tyre, hold the deflate button (**2, Fig. Q/2**) until the correct pressure is reached. Release the button to check pressure on the manometer.



EXPLOSION HAZARD!

- NEVER exceed 3.5 bar (50 Psi) when seating beads or inflating tyres.

IMPORTANT! If a higher tyre inflation pressure is required, remove the wheel from the tyre changer and continue the inflation procedure with the wheel inside a special protection cage (commercially available). NEVER exceed the maximum inflation pressure given by the tyre manufacturer.

- ALWAYS keep hands and entire body back from inflating tyre.
- ONLY specially trained personnel are allowed to perform these operations.
- Do not allow other to operate or be near the tyre changer.

11. ROUTINE MAINTENANCE



WARNING!

Before making any inspection, adjustment or repair be certain power source is disconnected:

- 1) disconnect the machine from the mains electric supply.
- 2) disconnect the machine from the compressed air circuit by detaching the compressed air line from the quick couple.

Perform the following routine maintenance operations:

1) From time to time (about every 15 days) check the oil level in the lubricator, which should be between the “MIN” and “MAX” indicators on the jar (1, Fig. Q).

Top up as needed as follows:

- Unscrew the jar (1, fig. Q)
- Top up with **ISO VG 32** viscosity **ISO HG** class oil for compressed air circuit (such as **ESSO Febis K32; Mobil Vacouline Oil 1405; KLUBER Airpress 32**).

2) Every 2 or 3 days check if after every 2 or 3 pedal movements (3 or 5, Fig. L) a drop of oil falls into the lubricator glass cup.

If it does not, adjust the lubricator regulating screw using a screwdriver (see Fig. Q).

3) Clean the machine daily to remove any dirt or tyre debris from the wheel clamp jaw slides.

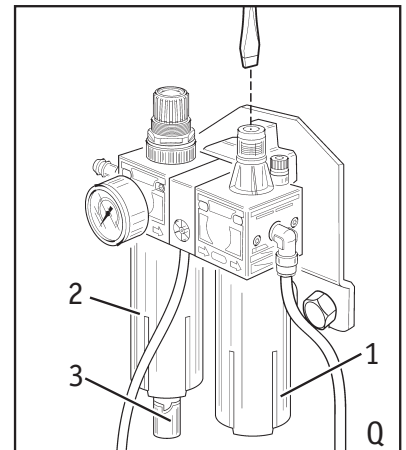
Lubricate these slides using **ISO VG 68** viscosity **ISO HG** class grease (such as, for example **ESSO Febis K68; Mobil Vactra 2; Shell Tonna Oil 68**).

4) To ensure correct operation of the inflation device pressure limiter (Refer to the section on “SAFETY DEVICES” of this manual, it is **essential** to carry out the following routine **checks**:

- Check the water level in the water trap to the air supply (2, Fig. Q), which must NEVER exceed the “MAX DRAIN” level indicator on the water trap itself.

When necessary, drain the water by turning the locking ring (3, Fig. Q) clockwise.

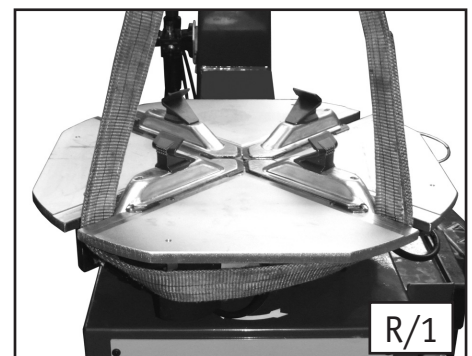
- Every 30-40 days disconnect the machine from the compressed air circuit and dismantle the glass (2, Fig. Q) to remove any solids collected inside it.



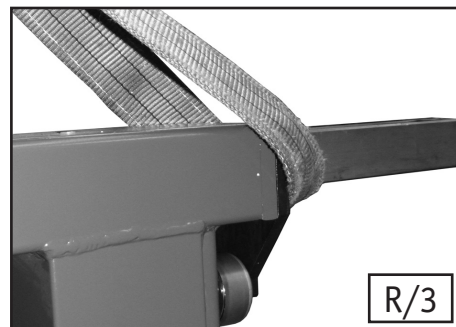
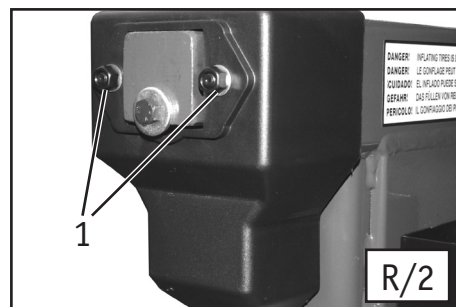
13. MOVING THE MACHINE

Follow the procedures outlined below when moving the machine:

- 1) Close the turntable grippers all the way towards the centre.
- 2) Turn the table so that the its straight sides are lined up the projected line of the side panels (See Fig. R/1).
- 3) Disconnect all power sources.



- 4) Clamp the pedal (7, Fig. L) with a wedge underneath it.
- 5) Remove the horizontal arm casing by unscrewing the fixing nuts (1, Fig. R/2).
- 6) Move the horizontal arm (11, Fig. L) all the way back.
- 7) Sling the machine with lifting straps at least 60 mm wide.
- 8) Pass the first strap behind the horizontal arm as shown in Fig. R/3.
- 9) Pass the second strap between the two front slots on the turntable plate as shown in Fig. R/1.
- 10) Gather the ends of the slings in a suitable ring above the machine.
- 11) Hoist and move the machine with a sufficiently strong lift truck.



13. STORING

If the machine has to be stored for a long time, disconnect it from all power sources.

Grease all the parts that could be damaged if they dry out:

- slides
- their slots on the turntable

Empty any oil/hydraulic fluid reservoirs. Wrap the machine in a sheet of protective plastic to prevent dust from reaching the internal working parts.

14. SCRAPPING A MACHINE

When your machine's working life is over and it can no longer be used, it must be made inoperative by removing any connection to power sources. These units are considered as special waste material, and should be broken down into uniform parts and disposed of in compliance with current laws and regulations

ENVIRONMENTAL INFORMATION

This product may contain substances that can be hazardous to the environment or to human health if it is not disposed of properly. We therefore provide you with the following information to prevent releases of these substances and to improve the use of natural resources.



Electrical and electronic equipments should never be disposed of in the usual municipal waste but must be separately collected for their proper treatment.

The crossed-out bin symbol, placed on the product and in this page, remind you of the need to dispose of properly the product at the end of its life.

In this way it is possible to prevent that a not specific treatment of the substances contained in these products, or their improper use, or improper use of their parts may be hazardous to the environment or to human health.

Furthermore this helps to recover, recycle and reuse many of the materials used in these products.

For this purpose the electrical and electronic equipment producers and distributors set up proper collection and treatment systems for these products. At the end of life your product contact your distributor to have information on the collection arrangements.

When buying this new product your distributor will also inform you of the possibility to return free of charge another end of life equipment as long as it is of equivalent type and has fulfilled the same functions as the supplied equipment.

A disposal of the product different from what described above will be liable to the penalties prescribed by the national provisions in the country where the product is disposed of.

We also recommend you to adopt more measures for environment protection: recycling of the internal and external packaging of the product and disposing properly used batteries (if contained in the product).

With your help it is possible to reduce the amount of natural resources used to produce electrical and electronic equipments, to minimize the use of landfills for the disposal of the products and to improve the quality of life by preventing that potentially hazardous substances are released in the environment.

15. FIRE-FIGHTING



WARNING!

If this machine catches fire, only use powder extinguishers or, alternatively, CO₂ extinguishers to put out the flames.

16. DATA ON SERIAL PLATE

The manufacturer's Serial plate is fixed on the back of the machine. It gives the following information:

Manufacturer information

Model

Serial number

Phases

Voltage requirements

Frequency

Rated draw

Power absorbed

Working pressure

Weight

Year

17. TROUBLE SHOOTING

PROBLEM

When the pedal (1, Fig. L) is pressed the table top does not turn.

CAUSES

- 1) The power plug is not inserted.
- 2) No power from the mains electric supply.

REMEDIES

- 1) Insert the plug correctly in its socket.
- 2) Reset the mains electric supply.

PROBLEM

Operating the turntable pedal (5, Fig. L), the bead breaker pedal (3, Fig. L) or one of the control handle buttons (9, Fig. L) does not obtain any movement in response.

CAUSES

- 1) No compressed air supply to the system.
- 2) Compressed air hose is crimped or crushed.

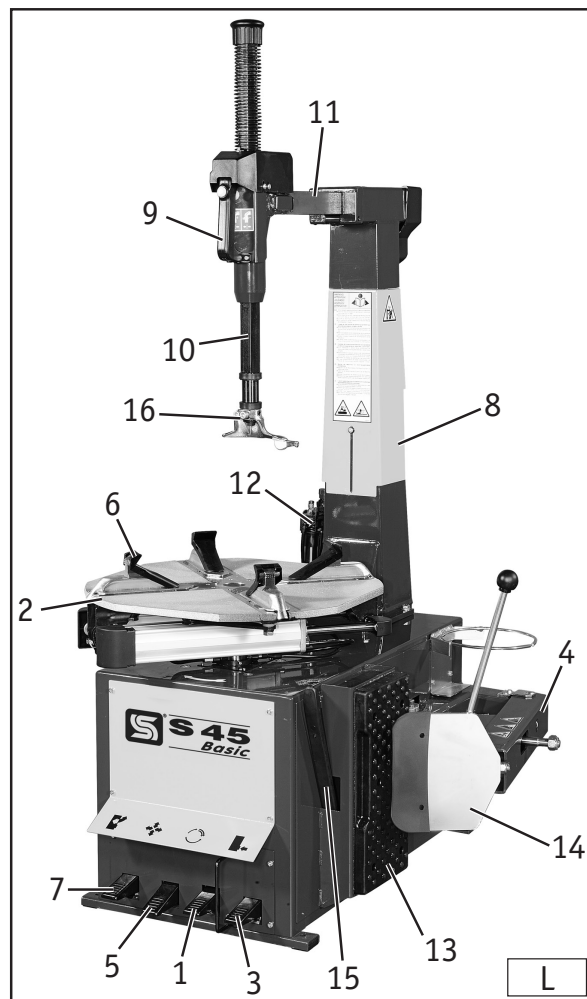
REMEDIES

- 1) Check and correct the compressed air supply source.
- 2) Check and correct any hose defects. Replace hose if damaged.



WARNING:

If, inspite of the above mentioned indications the tyre changer doesn't work properly, do not use it and call for technical assistance.



TRADUCTION DES INSTRUCTIONS ORIGINALES (ITALIEN)

SOMMAIRE

1. GENERALITES	44
2. CARACTERISTIQUES TECHNIQUES	44
3. NORMES DE SECURITE GENERALES	44
4. DISPOSITIFS DE SECURITE	45
5. TRANSPORT	45
6. INSTALLATION	45
6.1 Lieu de installation	45
6.2 Deballage	46
6.3 Montage.....	46
6.4 Fixation au sol	48
6.5 Raccordement pneumatique.....	48
6.6 Raccordement électrique.....	48
6.7 Montage du ressort tige hexagonale.....	49
6.8 Installation du limiteur de course (option)	49
7. IDENTIFICATION DES PIECES	50
8. IDENTIFICATION DES SIGNAUX DE DANGER	51
9. CONTROLE DU BON FONCTIONNEMENT	52
10. UTILISATION	53
10.1 Détallonnage.....	53
10.2 Blocage de la roue	54
10.3 Demontage.....	55
10.4 Montage	56
10.5 Talonnage et gonflage.....	57
11. ENTRETIEN ORDINAIRE	59
12. MANUTENTION	60
13. REMISAGE	60
14. MISE A DECHARGE	60
15. NORMES CONTRE LES INCENDIES	61
16. PLAQUE SIGNALETIQUE	61
17. INCONVENIENTES / CAUSES / REMEDES	62

1. GENERALITES

Le démonte-pneus **S 45 Basic** est une machine réalisée pour démonter et monter des pneumatiques de voitures et de véhicules utilitaires avec des jantes de 11" à 25" et un diamètre max. de 1100 mm (43").

Toute autre utilisation est considérée impropre et par conséquent non autorisée.

Le démonte-pneus est aussi disponible dans la versions **GP** doté de DISPOSITIF DE GONFLAGE RAPIDE POUR PNEUMATIQUES TUBELESS avec commande à pédale et gonflage par les éléments coulissants de l'autocentrant, réservoir d'air et unité de lecture avec bouton de dégonflage.

Avant de commencer tout type d'opération il est **INDISPENSABLE** de lire et de comprendre ce qui est indiqué dans cette notice. NEXION ENGINEERING ne sera pas responsable des dégâts causés par une utilisation impropre de ses équipements.

CONSERVER SOIGNEUSEMENT CE MANUEL POUR TOUTE CONSULTATION ULTERIEURE.

2. CARACTERISTIQUES TECHNIQUES

Moteur électrique triphasée (2 vitesses)	400V - 3Ph - 50Hz - 0,75/1,1 kW
Capacité de blocage extérieur	11" - 22"
Capacité de blocage intérieur	13" - 25"
Diamètre de roue max.	1100 mm (43")
Ouverture détalonneur de - a	45 - 390 mm (1,75" - 15,50")
Epaisseur max. pneu sur autocentreur	330 mm (13")
Force compres. vérin détalonneur (10 Bar)	31 kN (3100 kg)
Pression de service	8 - 10 bar (114 - 145 Psi)
Poids de le démonte-pneus (S 45 Basic)	270 kg
Poids de le démonte-pneus (S 45 Basic GP)	288 kg
Poids de composants électriques / électroniques	13 kg
Niveau sonore au poste de travail	LpA < 70 dB(A)

3. NORMES DE SECURITE GENERALES

L'utilisation de l'appareillage est réservée au personnel spécialement formé et autorisé.

Pour être considéré qualifié un opérateur doit comprendre les instructions écrites, fournies par le constructeur, avoir été formé et connaître les réglementations qui régissent la sécurité sur le travail.

Les opérateurs ne doivent pas être sous l'influence de l'alcool ou l'effet de médicaments pouvant compromettre leurs facultés.

Il est néanmoins fondamental :

- Savoir lire et comprendre les descriptions.
- Connaître les performances et les caractéristiques de la machine.
- Maintenir les personnes non autorisées loin de la zone de travail.
- S'assurer que l'installation a été réalisée dans le respect de tous les règlements et les normes en vigueur.
- S'assurer que tous les opérateurs ont été suffisamment formés, qu'ils savent utiliser l'appareillage de manière correcte et sûre et qu'il y ait une supervision appropriée.
- Ne pas toucher les appareillages ni les lignes électriques sans d'abord avoir éteint la machine.
- Lire attentivement ce manuel pour apprendre à utiliser la machine de manière correcte et sûre.
- Tenir ce manuel toujours à portée de la main dans un lieu facilement accessible et le consulter quand cela est nécessaire.

**ATTENTION!**

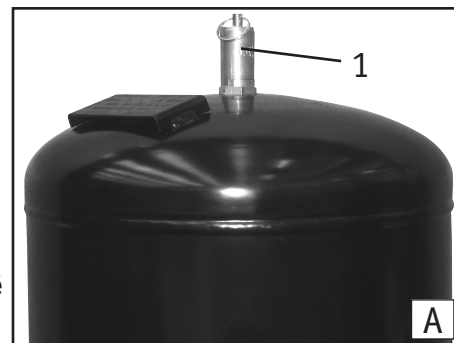
Toute manipulation ou modification de l'appareillage sans autorisation préalable du constructeur décharge ce dernier dans le cas de dommages attribuables à ces actes.
Notamment le démontage ou la modification des dispositifs de sécurité représente une violation des normes sur la sécurité du travail.

4. DISPOSITIFS DE SECURITE

Le démonte-pneus **S 45 Basic** est équipé d'une **vanne pneumatique de sécurité**, placée à l'intérieur de l'appareil.

Cette vanne empêche la pression débitée par les pistolets ou par autres dispositifs de gonflage branchés au démonte-pneus, de dépasser les **3,5 bars**.

La version **S 45 Basic GP** est aussi équipée d'une **soupape de pression maximum (1, Fig. A)**, située sur le réservoir extérieur, tarée à 11 bars. Cette vanne intervient chaque fois que la pression à l'intérieur du réservoir dépasse les **11 bars**.



ATTENTION: La dépose ou la manipulation des dispositifs de sécurité est une violation des normes européennes.

Le constructeur décline toute responsabilité dans le cas de dommages attribuables à ces actes.

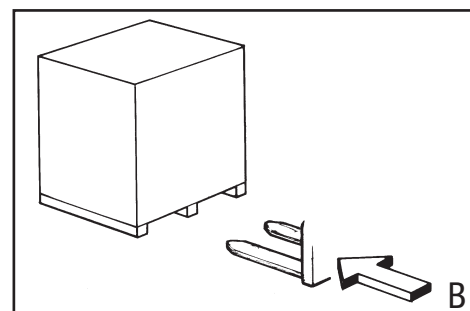
5. TRANSPORT

La machine est fournie dans un emballage en carton avec palette.

Le poids de la machine emballée est:

- S 45 Basic: **295 kg**.
- S 45 Basic GP: **313 kg**.

Manutentionner la machine avec un chariot élévateur en plaçant les fourches dans les points indiqués (**Fig. B**).



6. INSTALLATION

6.1 LIEU DE INSTALLATION

Positionner le démonte-pneus, encore dans son emballage dans l'emplacement choisi.

Il est utile de savoir que :

- 1** - L'emplacement nécessaire à l'installation de la machine est de **1340 mm** de largeur et de **1640 mm** de profondeur, en maintenant une distance minimum des murs d'au moins **500 mm**.
- 2** - Le sol doit être solide, horizontal et en mesure de soutenir le poids de la machine sans céder.
- 3** - Le lieu d'installation doit être doté d'un système électrique avec un circuit de mise à la terre efficace et un disjoncteur différentiel avec un réglage de 30 mA
- 4** - Le lieu d'installation doit être doté d'un raccordement à un réseau d'air comprimé à une pression de service d'au moins 8 bars.

6.2 DEBALLAGE

1 - Après avoir enlevé l'emballage s'assurer du bon état de la machine en vérifiant qu'il n'y a pas de parties visiblement endommagées.

2 - Enlever toutes les vis qui fixent la machine à la palette avec une clé hexagonale CH 13

3 - Faire glisser lentement le démonte-pneus de la palette avec beaucoup d'attention.

N.B. : Les éléments de l'emballage ne doivent pas être laissés à la portée des enfants car ils représentent des sources de danger.

Les matériaux d'emballage polluants ou non biodégradables doivent être jetés dans des décharges prévus à cet effet.

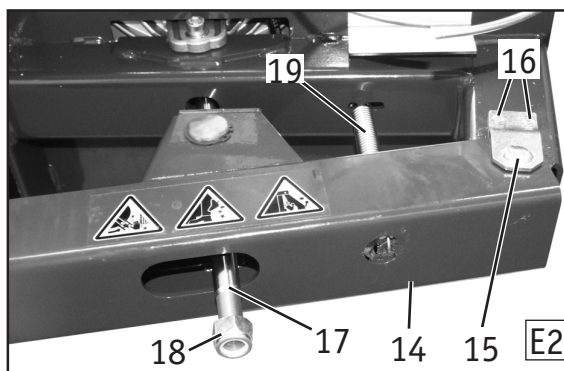
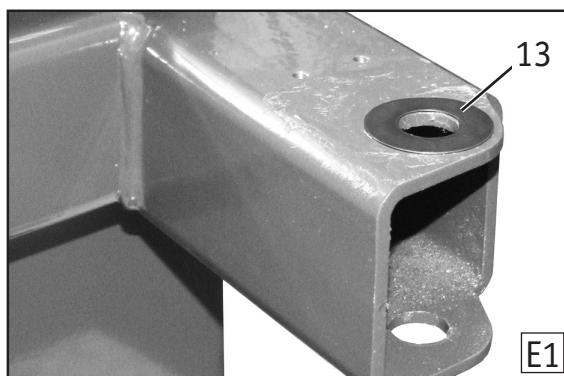
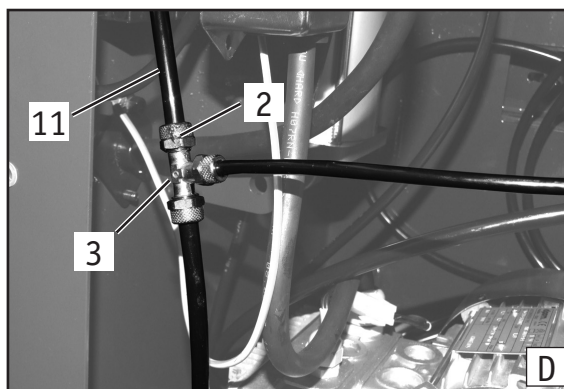
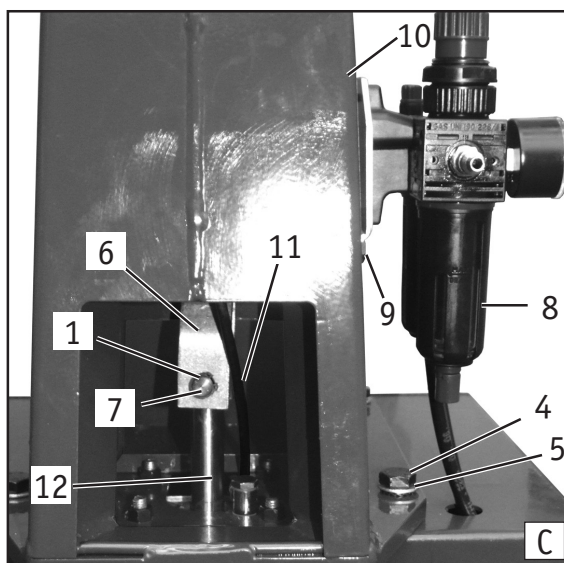
6.3 MONTAGE

MONTAGE DU MONTANT:

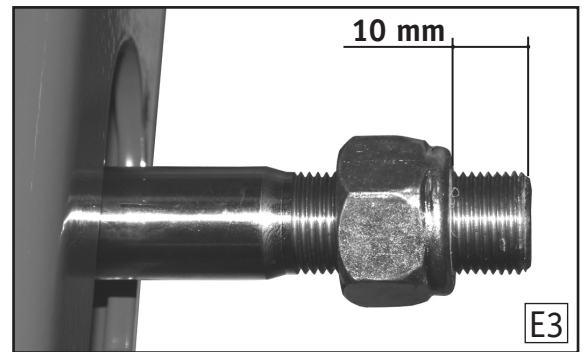
- 1) Dévisser les 4 vis de fixation et déposer le flanc gauche.
- 2) Retirer la porte du montant vertical tout simplement en la tirant vers l'extérieur.
- 3) Déballez le filtre/lubrificateur (8, Fig. C) fixé avec du ruban à la tige (12, Fig. C) du vérin en ayant soin de le tenir en position verticale pour éviter la sortie de l'huile.
- 4) Poser le montant (10, Fig. C) sur la carcasse en ayant soin d'enfiler le tube en nylon (11, Fig. C) dans l'ouverture prévue, puis serrer à fond les 4 vis (4, Fig. C) après avoir mis les rondelles (5, Fig. C).
- 5) Contrôler que la tige du vérin (12, Fig. C) soit insérée entre le support (6, Fig. C).
- 6) Enlever l'un des 2 anneaux seeger du pivot (7, Fig. C) puis enfiler ce dernier, par derrière, dans le support et dans le trou qui se trouve sur la tige du vérin.
- 7) Fixer le pivot (7, Fig. C) avec l'anneau (1, Fig. C) précédemment enlevé.
- 8) Assembler le tube en nylon (11, Fig. D) et le raccord (3, Fig. D), en poussant bien le tube à fond, puis serrer l'écrou (2, Fig. D) (pas trop pour éviter le « déchiquetage » du tube).
- 9) Fixer le filtre/lubrificateur (8, Fig. C) en introduisant l'équerre de support entre les vis (9, Fig. C) ; serrer celles-ci.
- 10) Refermer le flanc gauche et la porte du montant vertical.

MONTAGE DU BRAS DETALONNEUR:

- 1) Positionner la rondelle de calage (13, Fig. E1) sur le support du bras détalonneur (voir Fig. E1).
- 2) Introduire la tige du vérin (17, Fig. E2) dans la fente sur le bras détalonneur (14, Fig. E2).

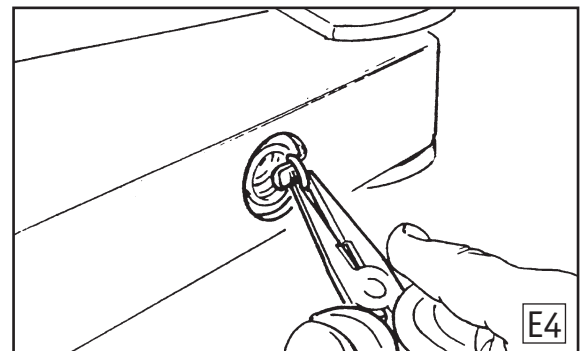


- 3) Introduire le bras détalonneur (14, Fig. E2) dans les fentes de la carcasse.
- 4) Introduire le pivot (15, Fig. E2) sur le bras et le fixer avec les 2 vis (16, Fig. E2).
- 5) Fixer la tige du vérin (17, Fig. E2) en utilisant l'écrou-frein (18, Fig. E2).
N.B. : Serrer jusqu'à ce que la partie filetée sorte de l'écrou-frein d'environ 10 mm. (voir Fig. E3).
N.B. : En vissant ou dévissant l'écrou-frein, on change la distance minimum entre la palette de décollage et l'appui du pneumatique.
ATTENTION : Pour éviter d'écraser les talons du pneumatique, la distance entre la palette et l'appui ne peut pas être inférieure à 40 mm.
- 6) A l'aide d'une pince avec pointe fine, accrocher le ressort (19, Fig. E2) au bras détalonneur (voir Fig. E4).



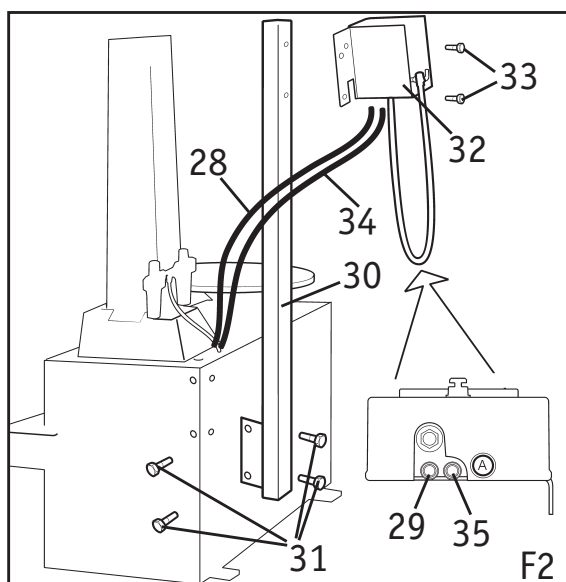
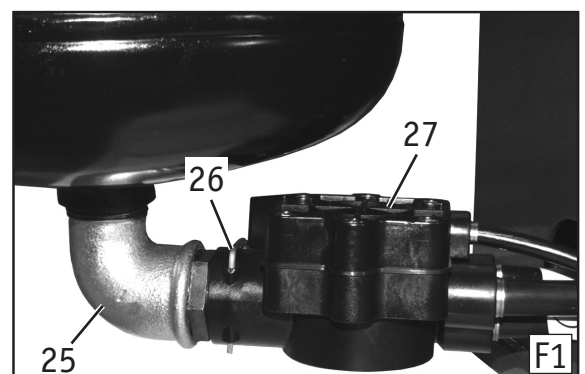
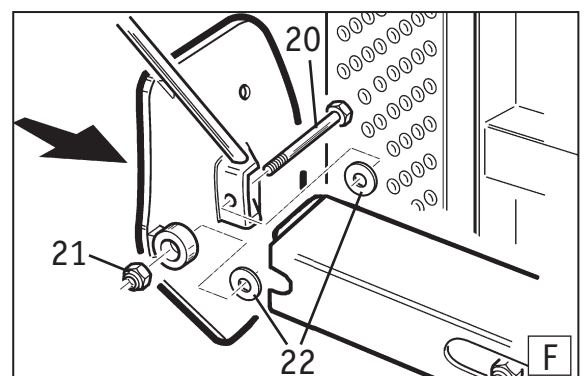
MONTAGE DE LA PALETTE :

- 1) Retirer de la palette de décollage la vis TH (à tête hexagonale) (20, Fig. F) et l'écrou-frein (21, Fig. F) en faisant très attention de maintenir dans leur position les deux rondelles de réglage de l'épaisseur (22, Fig. F).
- 2) Positionner la palette sur le bras détalonneur (voir Fig. F) en faisant très attention de bien mettre les deux rondelles de réglage.
- 3) Fixer la palette au bras en utilisant la vis TH précédemment enlevée et l'écrou-frein (voir Fig. F).



MONTAGE DU RESERVOIR (S 45 Basic GP) :

- 1) Retirer les 4 vis TH M 8x16 déjà positionnées sur la carcasse dans les trous de fixation du réservoir.
- 2) Introduire le raccord coudé (25, Fig. F1) sur la soupape (26, Fig. F1) qui sort derrière la carcasse et serrer avec la goupille (27, Fig. F1).
- 3) Positionner le réservoir sur la carcasse et le fixer avec les 4 vis M 8x16 précédemment enlevées.



FIXATION DE L'UNITÉ DE LECTURE (S 45 Basic GP):

- 1) Fixer le support (30, Fig. F2) avec les 4 vis (31, Fig. F2) dans les trous prévus placés sur le côté et derrière le démonte-pneus.
- 2) Fixer l'unité de lecture (32, Fig. F2) avec les 2 vis (33, Fig. F2) au support (22, Fig. F2).
- 3) Raccorder le tube (34, Fig. F2) sur lequel est collée la pastille adhésive « A », au raccord présent dans la partie inférieure de l'unité de lecture (35, Fig. F2), marqué lui aussi d'une pastille. Raccorder ensuite le tube (28, Fig. F2) au raccord (29, Fig. F2).

6.4 RACCORDEMENT PNEUMATIQUE

Pour réaliser correctement le raccordement pneumatique procéder de la manière suivante:

- 1) Mettre la pédale (5, Fig. L) dans la position entièrement abaissée pour éviter l'ouverture soudaine des griffes.
- 2) Brancher le démonte-pneus au réseau d'air comprimé (pression de service conseillée entre 8 et 10 bars) à l'aide du raccord à baïonnette (23, Fig. G1) fourni de série, en utilisant un tuyau en caoutchouc pour air comprimé d'un diamètre interne de 7-8 millimètres.

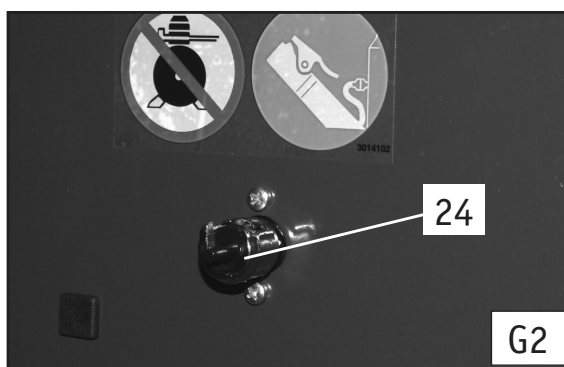
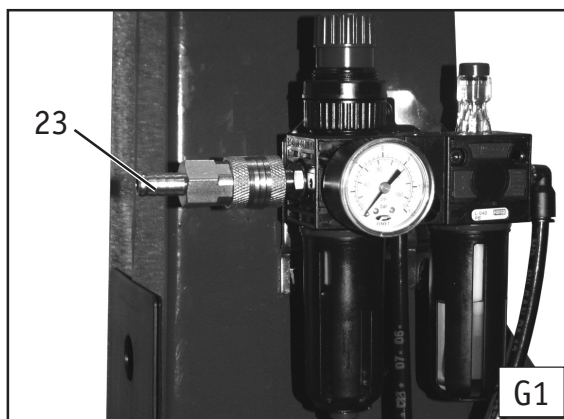


ATTENTION!
La pression du réseau d'air comprimé ne doit jamais dépasser la valeur de 16 bars.

- 3) Si votre démonte-pneus n'est pas doté de ses propres dispositifs de gonflage (version GP), sur l'arrière de l'appareil est prévu un raccord (24, Fig. G2) pour un pistolet de gonflage.



ATTENTION!
Le raccord (24, Fig. G2) sert exclusivement de sortie de l'air pour des dispositifs de gonflage.
Le branchement de ce raccord au réseau d'air comprimé provoque la rupture du circuit pneumatique et du dispositif de sécurité.



6.5 RACCORDEMENT ELECTRIQUE

Avant d'effectuer tout raccordement électrique contrôler attentivement que la tension du réseau d'alimentation correspond à celle indiquée sur la plaquette de voltage (placée sur le câble d'alimentation du démonte-pneus).

Il est indispensable que le circuit soit équipé d'un bon réseau de mise à la terre.

La machine doit être reliée à un disjoncteur d'alimentation (différentiel) calibré à 30 mA.

Lire l'absorption requise sur la plaquette des caractéristiques, placée à l'arrière du démonte-pneus, et vérifier si le réseau électrique est d'une grandeur suffisante.



ATTENTION!
Les interventions sur le circuit électrique, même de faible importance, doivent être réalisées par un technicien qualifié.
Tout dommage découlant de l'inobservation de ces règles ne sera pas imputable au constructeur et entraînera l'expiration de la garantie.

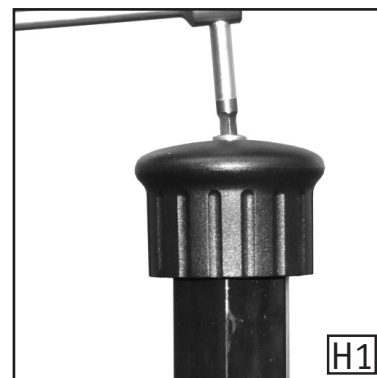
6.6 FIXATION AU SOL

- 1) Se procurer le matériel suivant: N. 1 Clé hexagonale CH 13; N. 1 Perceuse électrique; N. 1 Foret à mur diamètre 13 mm type long; N. 4 Chevilles métalliques 13x50; N. 4 Vis à chevilles M 8x50
- 2) En face des 4 trous du bâti de la machine percer sur une profondeur de 80 mm en utilisant le foret de 13 mm type long.
- 3) Introduire les chevilles métalliques dans les trous et serrer avec la clé hexagonale de CH 13.

6.7 MONTAGE DU RESSORT TIGE HEXAGONALE

A la fin des opérations d'installation et de raccordement, monter la tige hexagonale en procédant comme suit:

- 1) Porter manuellement le bras hexagonal en fin de course (tout en haut) puis, en utilisant la commande pneumatique à bouton (9, Fig. L), le bloquer dans cette position.
- 2) Avec une clé CH6, dévisser la vis qui bloque le pommeau (voir Fig. H1).
- 3) Enfiler le ressort sur la tige hexagonale.
- 4) Presser manuellement le ressort afin de pouvoir repositionner le pommeau sur la tige.
- 5) En maintenant le pommeau légèrement pressé, le fixer et serrer à fond la vis précédemment enlevée (voir Fig. H2).
- 6) Débloquer le bras hexagonal.

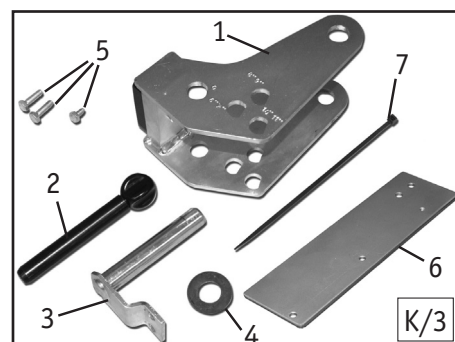


6.8 INSTALLATION DU LIMITEUR DE COURSE (OPTION)

La procédure de détalonnage sur des roues avec pneus RUN FLAT, SURBAISSÉS, UHP demande l'utilisation du limiteur de course (livré sur demande).

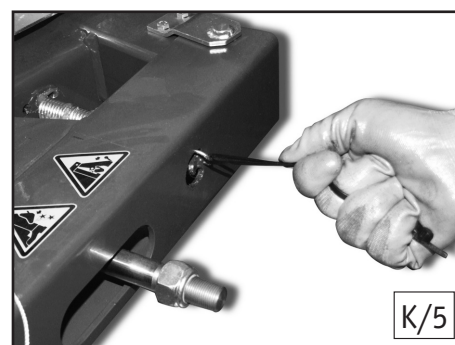
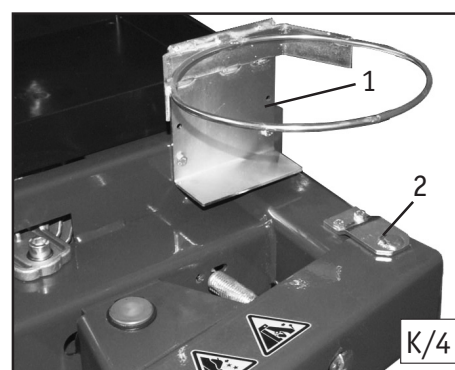
Le kit LIMITEUR DE COURSE (Fig. K/3) est composé de :

- 1) Limiteur de détalonnage
- 2) Pivot de réglage
- 3) Pivot de montage bras détalonneur
- 4) Rondelle de réglage
- 5) Vis de fixation
- 6) Plaque entretoise de support porte-graisse
- 7) Bande plastique



Si le kit n'est pas déjà installé sur le démonte-pneus, pour une installation correcte, procéder comme suit :

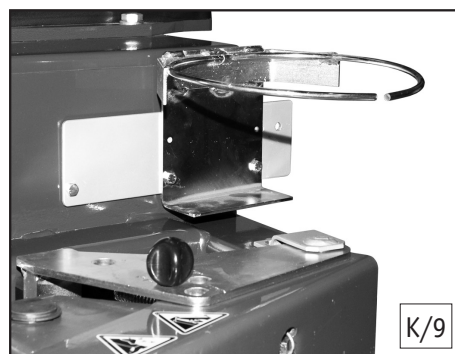
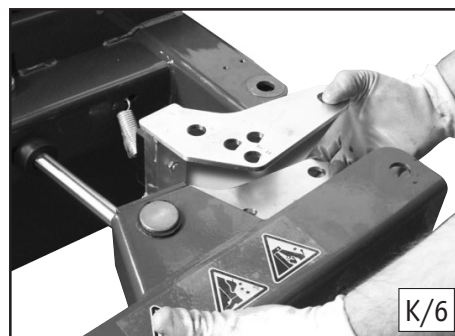
- 1) Avec une clé CH 10, dévisser les vis du support porte-graisse (1, Fig. K/4), et du pivot de montage (2, Fig. K/4).
- 2) Avec la bande en plastique fournie avec le kit, décrocher le ressort du logement du bras détalonneur (voir Fig. K/5).
- 3) Enlever le pivot de montage et retirer le bras détalonneur du support, en faisant attention à la rondelle de réglage montée entre le support et le bras.
- 4) Mettre le limiteur sur le bras détalonneur (voir Fig. K/6).
- 5) Introduire le bras détalonneur entre les fentes du support.
N.B. : Faire attention de bien positionner les deux rondelles de réglage, qui doivent être enfilées comme sur la Fig. K/7 :
 - entre le support et le bras détalonneur
 - entre le bras détalonneur et le limiteur de course
- 6) Centrer les trous des différentes parties afin de pouvoir introduire le **NOUVEAU** pivot de blocage, fourni dans le kit (voir Fig. K/8).



7) Fixer le pivot de blocage avec les 2 vis précédemment enlevées.
Accrocher de nouveau le ressort en utilisant la bande fournie.

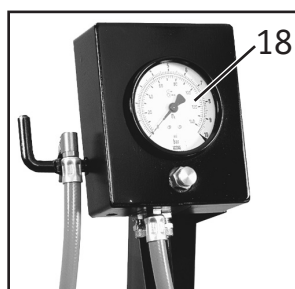
8) Monter le support porte-graisse en l'espaçant de sa position d'origine avec la plaque et les vis fournies en équipement au kit (voir Fig. K/9).

9) Enfiler le pivot de réglage (2, Fig. K/3) dans le trou du limiteur de course portant le numéro 0.

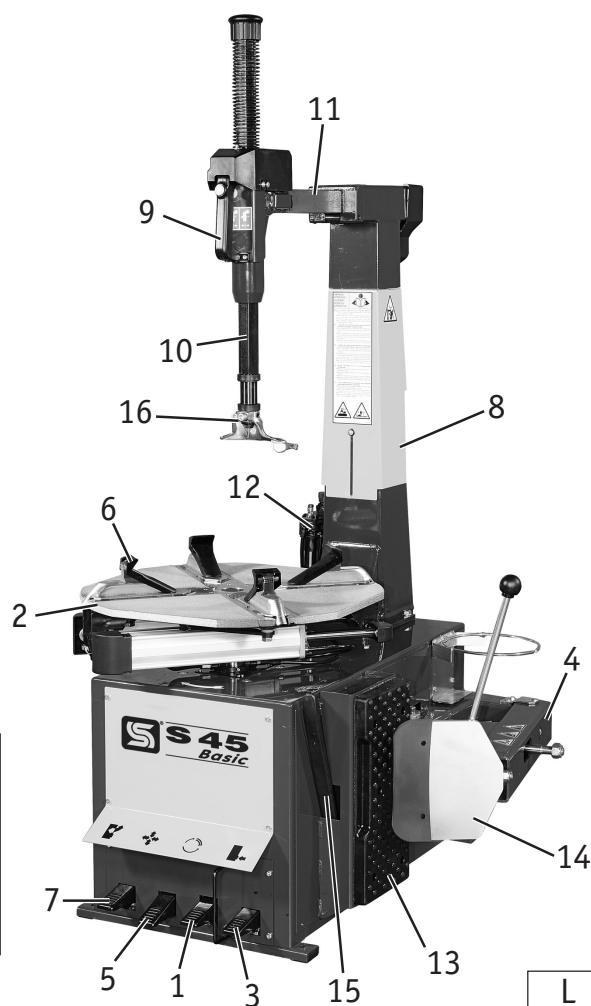
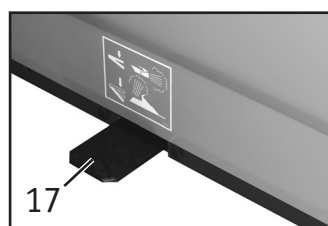


7. IDENTIFICATION DES PIECES (FIG. L)

- 1 - Pédale de rotation de l'autocentreur.
- 2 - Autocentreur
- 3 - Pédale détalonneur
- 4 - Bras détalonneur
- 5 - Pédale d'ouverture/fermeture des griffes de l'autocentreur
- 6 - Griffes de roue
- 7 - Pédale de rotation du bras
- 8 - Montant vertical
- 9 - Poignée de commande des bras
- 10 - Bras coulissant vertical
- 11 - Bras horizontal
- 12 - Filtre et graisseur
- 13 - Butée en caoutchouc
- 14 - Palette détalonneur
- 15 - Levier pneumatique
- 16 - Tourelle de montage/démontage



- 17 - Pédale de gonflage (version GP)
- 18- Unité analogique de gonflage (version GP)




L

8. IDENTIFICATION DES SIGNAUX DE DANGER


DANGER! INFLATING TIRES IS DANGEROUS
DANGER! LE GONFLAGE PEUT ETRE DANGEREUX
¡CUIDADO! EL INFLADO PUEDE SER PELIGROSO
GEFAHR! DAS FÜLLEN VON REIFEN KANN GEFÄHRLICH SEIN
PERICOLO! IL GONFIAGGIO DEI PNEUMATICI E' PERICOLOSO

RÉF. 3014095



RÉF. 3014046

WARNING!
ATTENTION!
¡CUIDADO!
ACHTUNG!
ATTENZIONE!





GB Only trained operators should use this machine.
 • Failure to read and observe all warnings and instructions could cause injury or death.
 • Before operating read and understand all warnings and the instruction Manual provided with this tire changer.
 • Follow all warnings and instructions during use.
 • Don't use the tire changer if labels and/or instruction Manual are unreadable or missing.

F L'usage de cette machine est permis exclusivement aux personnes spécialement capacitadas y autorizadas.
 • La non observación o lectura de las advertencias y las instrucciones puede provocar graves lesiones y causar incluso la muerte.
 • Avant toute opération lire et comprendre les recommandations et la notice d'instructions fournie avec le démonte-pneus.
 • Pendant l'utilisation observer les recommandations et les instructions.
 • Ne jamais utiliser le démonte-pneus si les étiquettes ou la notice d'instructions sont illisibles ou manquantes.


E El empleo de la máquina está reservado exclusivamente al personal especialmente capacitado y autorizado.
 • La no observación o lectura de las advertencias y las instrucciones puede provocar graves lesiones y causar incluso la muerte.
 • Antes de efectuar cualquier operación leer detenidamente comprendiendo las advertencias y el manual de instrucciones suministrado junto con la desmontadora de ruedas.
 • Durante el uso respetar las advertencias y las instrucciones.
 • No usar la desmontadora de ruedas si las etiquetas o el manual de instrucciones resultan ilegibles o faltan.

D Betrieb der Maschine nur durch ausgebildetes Fachpersonal.
 • Bedienen Sie die Warnhinweise. Nichtbeachtung kann zu Verletzungen führen.
 • Lesen Sie die Bedienungsanleitung bevor Sie die Maschine betreiben.
 • Betätigen Sie während der Bedienung alle Warnhinweise.
 • Bedienen Sie diese Felddemontiermaschine nicht, wenn die Bedienungsanleitung fehlt oder Warnhinweise unlesbar sind.


I L'uso di questa macchina è consentito solo a personale appositamente addestrato o autorizzato.
 • La mancata lettura e la inosservanza delle avvertenze e delle istruzioni può causare gravi lesioni o la morte.
 • Prima di ogni operazione leggere e capire le avvertenze e il manuale istruzioni fornito con lo smontagomme.
 • Durante l'uso seguire le avvertenze e le istruzioni.
 • Non usare lo smontagomme se le etichette o il manuale istruzioni sono illeggibili o mancano.




RÉF. 4-402837



RÉF. 4-402838



RÉF. 3014056

RÉF. 4-402938

-  Danger d'écrasement des mains entre la jante et la tourelle pendant les opérations de montage et de démontage
-  Danger d'écrasement des mains entre la jante et la griffe en phase de blocage du pneumatique.
-  Danger d'écrasement des jambes pendant le détalonnage.
-  Danger d'écrasement des mains entre la jante et le mandrin pendant le détalonnage.

-  Danger d'écrasement des mains pendant le détalonnage.
-  Danger: présence de courant électrique.
-  Danger: Jet d'air puissant
-  Danger dû au déplacement latéral du bras.


ATTENTION:

Si les plaques signalétiques de danger sont peu lisibles ou si elles ont été enlevées, les remplacer immédiatement.
 Ne pas utiliser le démonte-pneus si une ou plusieurs plaques de danger sont manquantes.
 Ne pas interposer des objets pouvant cacher la vue à l'opérateur.
 Pour les commandes utiliser le code indiqué sur cette illustration.

9. CONTROL DU BON FONCTIONNEMENT

Après avoir réalisé les raccordements demandés (voir chapitre "INSTALLATION") contrôler le bon fonctionnement du démonte-pneus en effectuant les opérations suivantes:

1) Appuyer sur la pédale (**1, Fig. L**) vers le bas dans la position intermédiaire (voir **Fig. M1**): le plateau (**2, Fig. L**) doit tourner dans le sens des aiguilles d'une montre à la 1ère vitesse; enfoncer la pédale à fond (voir **Fig. M1**): le plateau doit tourner à double vitesse dans le sens des aiguilles d'une montre); pousser la pédale vers le haut (voir **Fig. M1**): l'autocentreur doit tourner dans le sens inverse aux aiguilles d'une montre.
N.B.: Si le sens de rotation est inversé, il faut faire invertir (par du personnel qualifié) deux des fils de phase sur la fiche triphasée.

2) Ouvrir manuellement le bras de détalonnage (**4, Fig. L**) et appuyer sur la pédale de détalonnage (**3, Fig. L**): le détalonneur se met en marche en se refermant.

3) Appuyer à fond sur la pédale (**5, Fig. L**): les quatre griffes de blocage (**6, Fig. L**) de l'autocentreur doivent s'ouvrir.
 En appuyant de nouveau sur la pédale, les quatre griffes doivent se refermer.

4) Enfoncer la pédale (**7, Fig. L**) pour déplacer le bras (**11, Fig. L**) dans la position "hors travail". Enfoncer de nouveau la pédale: le bras reviendra dans la position de travail.

5) Appuyer sur le bouton jaune (**pos. A, Fig. M2**) de la poignée (**9, Fig. L**): on obtient en même temps le blocage de la tige hexagonale (**10, Fig. L**) et du bras horizontal (**11, Fig. L**), ainsi que l'éloignement automatique de la tourelle de 2 mm du bord de la jante (voir chapitre relatif au démontage).

Appuyer sur le bouton jaune de l'intérieur de la poignée (**9, Fig. L**) de manière à le faire revenir dans la position initiale (**pos. B, Fig. M2**): on obtient le déblocage des bras opérationnels.

6) Contrôler que toutes les deux ou trois pressions sur les pédales (**3 ou 5, Fig. L**) une goutte d'huile tombe dans le bol transparent du lubrificateur (**12, Fig. L**). Dans le cas contraire intervenir avec un tournevis sur la vis de réglage du lubrificateur (voir **Fig. M3**).

POUR LA VERSION GP:

Enfoncer la pédale de gonflage (**Fig. M4**) dans la position 1: de l'air doit s'échapper de la tête de gonflage.

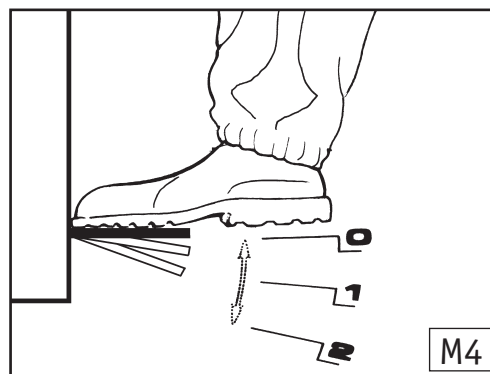
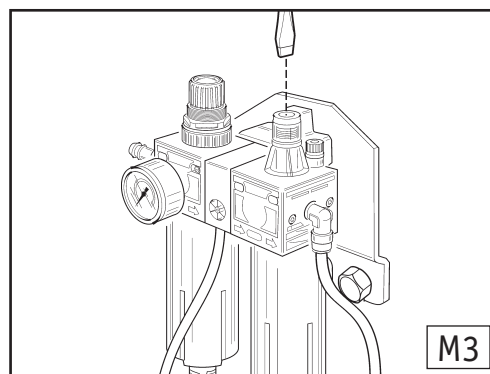
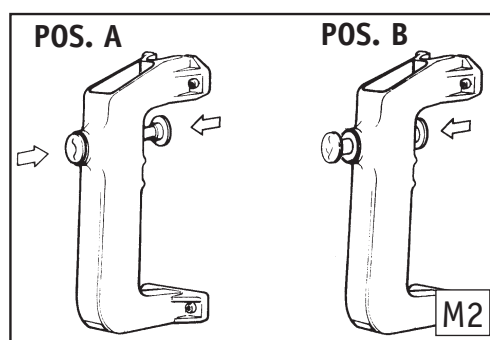
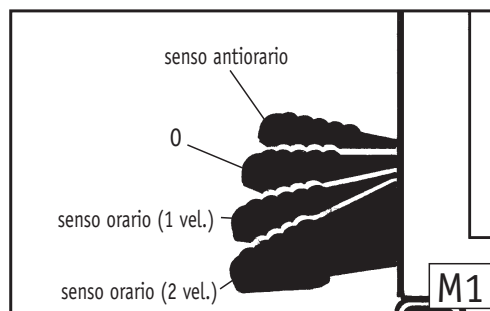
Actionner la pédale de gonflage (**Fig. M4**) dans la position 2: un jet d'air puissant doit sortir des trous des 4 éléments coulissant de blocage.


ATTENTION!

Ne mettez pas le visage au-dessus de l'autocentreur lors de cet essai.

La saleté présente sur l'autocentreur pourrait toucher les yeux de l'opérateur.

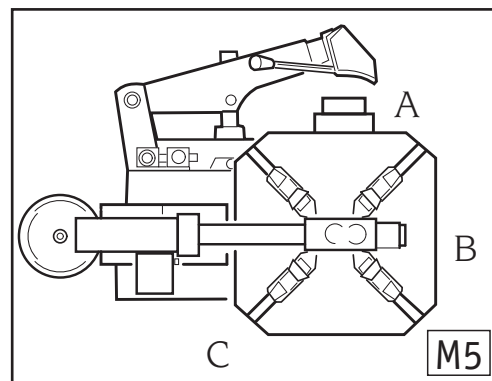
Pour la même raison faites attention à ne pas enfoncer accidentellement la pédale de gonflage pendant les différentes phases de travail.



POSITION DE L'OPÉRATEUR

La figure M5 montre les positions de l'opérateur lors des différentes étapes de travail :

- A Décollage du talon
- B Démontage et montage du pneu
- C Zone de gonflage.



10. UTILISATION



ATTENTION !
Pendant le travail tenir les mains et les autres parties du corps le plus loin possible des parties en mouvement. Les colliers, bracelets, vêtements flottants, peuvent constituer un danger pour l'opérateur.



ATTENTION !
Pour intervenir sur des roues avec pneus RUN FLAT, SURBAISSÉS ou UHP, il faut avoir l'accessoire (fourni sur demande) PT et/ou autres accessoires spécifiques. L'utilisation de ces accessoires et la procédure opérationnelle correcte sont illustrées dans les manuels annexés aux accessoires et approuvés par le WDK.

10.1 DETALONNAGE



ATTENTION !
L'opération de détalonnage doit être exécutée avec le plus grand soin. L'actionnement de la pédale de détalonnage provoque une fermeture rapide et violente du bras; elle représente un danger potentiel d'écrasement pour tout ce qui se trouve dans son rayon d'action.



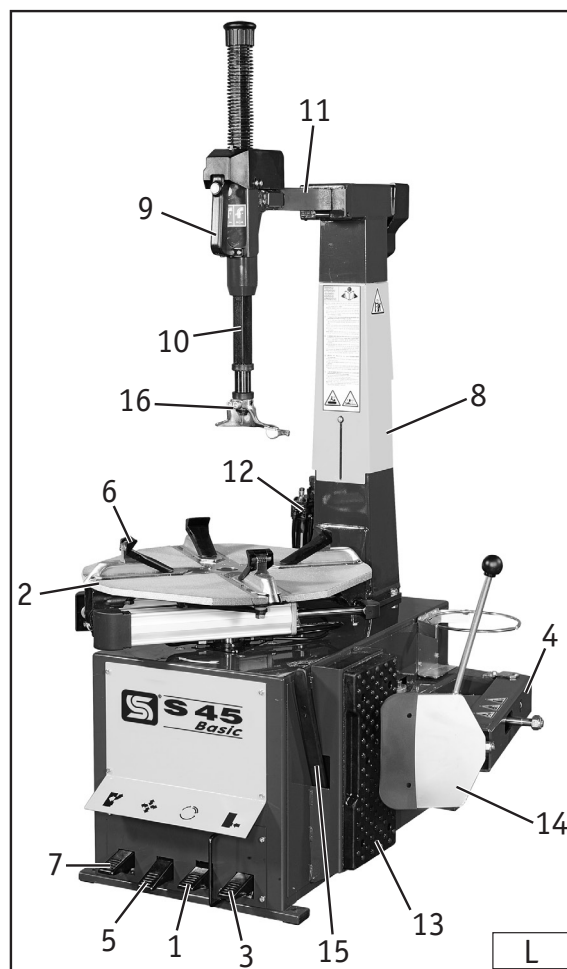
ATTENTION!
Avant toute opération enlever les anciennes masses d'équilibrage de la jante.

- 1) Dégonfler entièrement le pneumatique et enlever la valve.
- 2) Fermer entièrement les griffes de l'autocentreur.



ATTENTION !
L'opération de détalonnage avec les griffes de l'autocentreur ouvertes peut provoquer l'écrasement des mains. Pendant l'opération de détalonnage NE JAMAIS mettre les mains sur les flancs du pneumatique.

- 3) Ouvrir le bras de détalonnage en le poussant manuellement vers l'extérieur, placer la roue contre l'appui en caoutchouc (13, Fig. L) et approcher la palette (14, Fig.



L) du talon du pneumatique à une distance de 1 cm du bord de la jante (voir Fig. N1).



ATTENTION: Placer correctement la palette de manière à opérer sur le flanc du pneumatique et pas sur la jante.

4) Appuyer la palette (14, Fig. L) contre le pneumatique en agissant sur la pédale (3, Fig. L). Répéter l'opération sur toute la circonférence de la roue et des deux côtés, jusqu'à ce que les talons sont totalement décollés de la jante.



ATTENTION : Pendant le détalonnage, éviter une déformation excessive du pneumatique pour ne pas l'endommager.

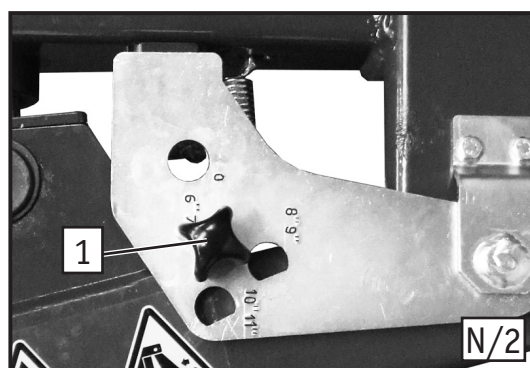
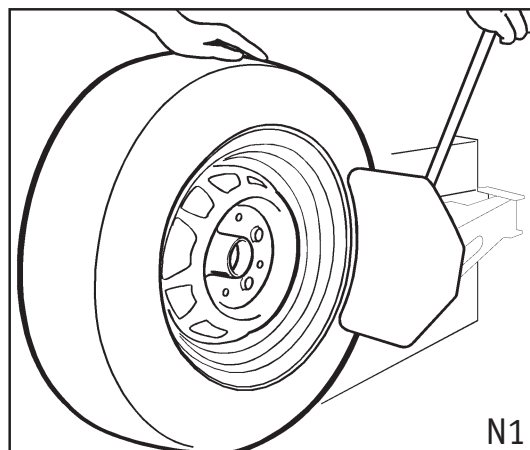


ATTENTION : Pour éviter des dommages possibles à la valve et, si présent, au capteur de pression, détalonner exclusivement avec ces derniers positionnés à 90° (à 12 h et 6 h) par rapport au point de pression de la palette. Avant de commencer la procédure de détalonnage, il est indispensable d'identifier le type de pneumatique sur lequel on est en train de travailler (RUN FLAT, SURBAISSÉS, UHP).

La procédure de détalonnage sur des roues avec pneus RUN FLAT, SURBAISSÉS, UHP demande l'utilisation du limiteur de course (voir Fig. N/2), livré sur demande. Selon la position du pivot (1, Fig. N/2), la « fermeture » du détalonneur est limitée différemment :

- position « 0 » : aucune limitation
- les positions 6"-7" ; 8 -9" ; 10"-11" : indiquent la largeur de la jante à laquelle est réglée la fermeture du détalonneur.

Vérifier la largeur de la jante puis enfiler le pivot dans le trou prévu : le limiteur de course permettra le détalonnage, évitant que la palette pénètre excessivement en écrasant les talons (voir Fig. N/3).



10.2 BLOCAGE DE LA ROUE

- 1) Vérifier qu'il n'y a pas d'anciennes masses d'équilibrage sur la jante.
- 2) Graisser soigneusement le talon et les bords du pneumatique avec la graisse appropriée.
- 3) La roue peut être bloquée sur l'autocentreur indifféremment, soit avec les griffes à l'extérieur de la jante soit avec les griffes à l'intérieur.



ATTENTION: Pour éviter de rayer la jante, il est conseillé de bloquer les jantes en alliage exclusivement de l'extérieur, après avoir monté les protections spéciales sur les griffes.



ATTENTION ! Pendant le blocage sur l'autocentreur ne JAMAIS mettre les mains sous le pneumatique. Pour un blocage correct placer la roue exactement au centre du plateau autocentreur (2, Fig. L). Contrôler que la roue est bloquée correctement par les 4 griffes.

BLOPAGE EXTERIEUR (roue de 11" à 22")

En appuyant sur la pédale (5, Fig. L) dans la position intermédiaire, placer les 4 griffes de blocage (6, Fig. L) de manière à ce que le repère sur l'autocentreur soit environ en face du diamètre du pneumatique poinçonné sur le coulisseau. Poser la roue sur l'autocentreur et en poussant la jante vers le bas, appuyer à fond sur la pédale (5, Fig. L) pour bloquer la roue.

BLOPAGE INTERIEUR (roues de 13" à 25")

Fermer tout d'abord les 4 griffes de blocage (6 Fig. L) en appuyant à fond sur la pédale (5, Fig. L).

Poser la roue sur l'autocentreur et enfoncer à fond la pédale (5, Fig. L): les 4 griffes s'ouvriront en bloquant la jante sur les dents prévues à cet effet.

10.3 DEMONTAGE

ATTENTION: pour les opérations de démontage et de montage du pneumatique sur des démonte-pneus dotés de l'accessoire PT consulter la notice d'instruction de l'accessoire. Si l'on intervient sur des roues avec pneus RUN FLAT, SURBAISSÉS ou UHP, se reporter aux procédures WDK et aux manuels des accessoires spécifiques.

1) Enfoncer la pédale (7, Fig. L) pour remettre le bras (11, Fig. L) dans la position de "travail".



Ne pas appuyer les mains sur la roue: le retour du montant dans la position de "travail" pourrait provoquer l'écrasement entre la tourelle et la jante.

2) Placer manuellement la tourelle (16, Fig. L) contre le bord de la jante, appuyer sur le bouton jaune placé sur la poignée (9, Fig. L) qui provoque le blocage simultané de la tige hexagonale (10, Fig. L) et du bras horizontal (11, Fig. L). La tourelle (16, Fig. L) sera soulevée automatiquement de 2 mm du bord de la jante.

3) A l'aide du levier (1, Fig. 0) forcer sur l'appui de la tourelle (16, Fig. L) et placer le talon du pneumatique sur la partie en forme d'angle de la tourelle.

N.B.: Pour éviter de pincer la chambre à air il est conseillé de faire cette opération avec la valve à environ 10 cm à gauche de la tourelle.

4) Le levier étant dans cette position, faire tourner le plateau autocentreur (2, Fig. L) dans le sens des aiguilles d'une montre tout en continuant à appuyer sur la pédale (1, Fig. L) tant que le pneumatique n'est pas entièrement sorti de la jante.

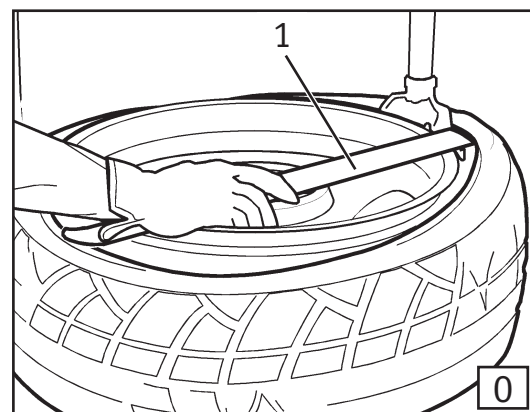
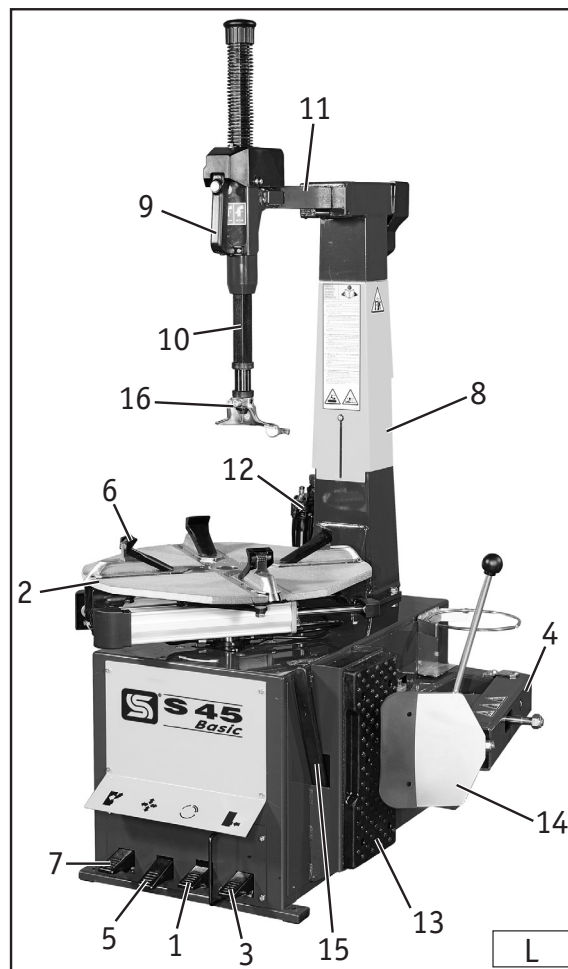


Tenir les mains et les autres parties du corps le plus loin possible de la tourelle quand le plateau autocentreur est en rotation pour éviter les risques d'écrasement.

NOTA - Si le talon du pneumatique en caoutchouc particulièrement "dur" a tendance à descendre de la tourelle, avant de faire tourner le plateau autocentreur dans le sens des aiguilles d'une montre, il faut le faire tourner de quelques centimètres dans le sens inverse, en maintenant le levier (1) dans la position indiquée par la fig. 0.

5) Si le pneumatique en est pourvu, enlever la chambre à air.

6) Procéder comme décrit au point 3 pour le talon inférieur du pneumatique.



7) Enfoncer la pédale (7, Fig. L) pour basculer le montant (11, Fig. L) dans la position hors travail. Enlever le pneumatique de la jante.

10.4 MONTAGE

CONTROLE DU PNEUMATIQUE ET DE LA JANTE

ATTENTION: Ce contrôle est très important pour éviter les risques d'explosion du pneumatique dans la phase suivante de talonnage et de gonflage!

Avant de commencer l'opération vérifier:

- que le pneumatique, de visu et au toucher, n'a pas de défauts et la toile n'est pas endommagée. En présence de défauts NE PAS monter le pneumatique.

- que la jante n'est pas cabossée ou déformée.

N.B.: en particulier les déformations des jantes en alliage provoquent souvent des micro-fractures internes, invisibles à l'oeil nu, qui peuvent compromettre la solidité de la jante et représenter un danger même dans la phase de gonflage.

- que le diamètre de la jante et du pneumatique soient EXACTEMENT de la même mesure.

N.B.: Le diamètre de la jante est imprimé sur la jante; le diamètre du pneumatique est imprimé sur le flanc du pneumatique. Ne JAMAIS essayer de monter des pneumatiques sur des jantes quand on n'est pas en mesure d'identifier avec précision les diamètres respectifs.

MONTAGE

1) Graisser soigneusement les talons du pneumatique et les rebords de la jante avec du lubrifiant spécial pour pneus.

2) Si la jante a été enlevée de l'autocentreur la bloquer de nouveau en suivant les instructions du paragraphe «BLOCAGE DE LA ROUE».

3) Enfoncer la pédale (7, Fig. L) pour remettre le bras (11, Fig. L) dans la position de "travail".



En remettant le bras dans la position de travail ne pas appuyer les mains sur la jante pour éviter les risques d'écrasement entre la tourelle et la jante.

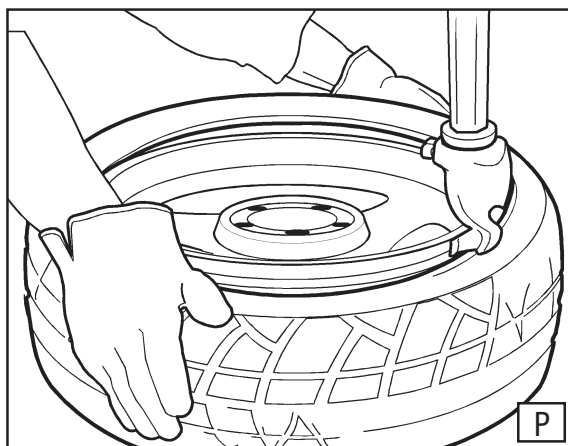
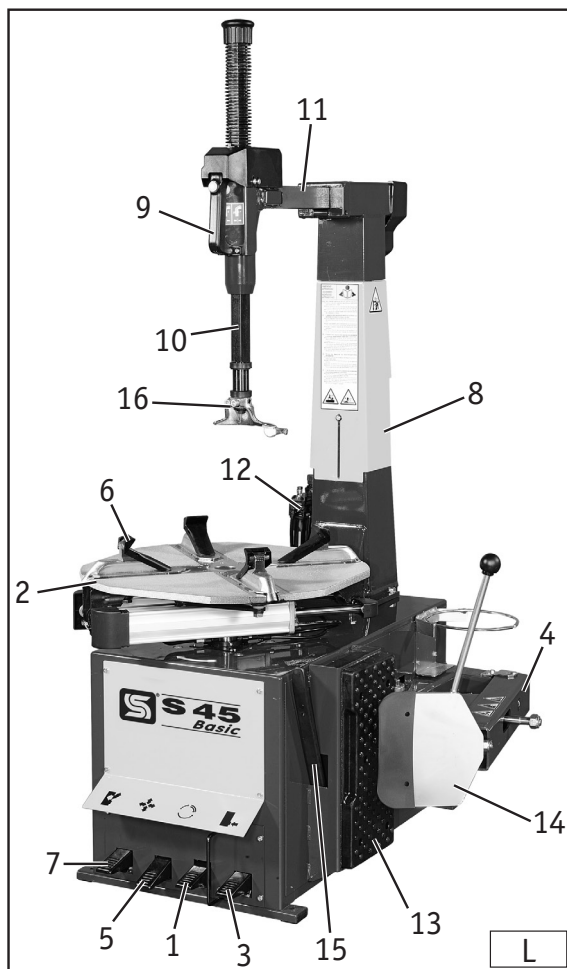
4) Placer la tourelle (16, Fig. L) contre le bord de la jante comme indiqué au point 2 de la phase "démontage".

ATTENTION: si vous travaillez sur la roue démontée auparavant ou sur une jante du même diamètre, il n'est pas nécessaire d'actionner chaque fois le bouton de la poignée (9, Fig. L) pour bloquer et débloquer mais il suffit de basculer et remettre en place le montant (8, Fig. L) en actionnant la pédale prévue à cet effet (7, Fig. L).



Tenir les mains et les autres parties du corps le plus loin possible de la tourelle quand le plateau autocentreur est en rotation pour éviter les risques d'écrasement.

5) Guider le pneumatique avec les mains afin que le talon passe sous la partie en forme d'angle de la tourelle (16, Fig. L) et à l'extérieur de sa lèvres de soutien (voir Fig. P).



ATTENTION: Si c'est un pneumatique tubeless, commencer le montage avec la valve placée à 180° par rapport à la tourelle.

6) Faire tourner l'autocentreur dans le sens des aiguilles d'une montre en appuyant sur la pédale (1, Fig. L) et avec les mains maintenir le talon du pneumatique dans le creux intérieur de la jante.

7) Si le pneumatique est avec chambre à air, l'introduire dans le pneu.

8) Répéter les opérations du point 5 même pour le talon supérieur du pneumatique. A la fin du montage enfoncer la pédale (7, Fig. L) pour remettre le montant (11, Fig. L) dans la position hors travail.

9) Appuyer sur la pédale (5, Fig. L) pour libérer la jante de l'autocentreur.

NOTA - Les opérations de démontage et de montage doivent être effectuées en faisant tourner le plateau dans le sens des aiguilles d'une montre. Le sens de rotation inverse sert uniquement à rattraper une erreur éventuelle de l'opérateur.

ROUES SPECIALES

Le S 45 Basic peut être doté d'accessoires, fournis sur demande ; dans ce cas, il est en mesure d'opérer sur des roues spéciales : PAX SYSTEM (avec PT+KPX), SR Support Ring (avec PT+KSR), Run Flat, surbaissées, UHP (avec PT).

Les procédures pour opérer correctement sur ces roues sont décrites dans le manuel d'instructions annexé à l'accessoire spécifique.

10.5 TALONNAGE ET GONFLAGE



ATTENTION !

La rupture d'une jante ou d'un pneumatique sous pression peut provoquer une explosion qui pourrait projeter la roue sur le côté ou vers le haut et provoquer des dégâts importants, des blessures et même la mort!

Bien que cet appareil soit doté d'un limiteur de pression calibré à 3,5 bars (50 PSI), celui-ci N'EST PAS un dispositif de sécurité et il ne permet pas d'éliminer les risques et les dégâts d'une explosion éventuelle.



DANGER !!

Le gonflage des pneumatiques est dangereux.
Observer scrupuleusement les recommandations et les instructions.

UNE ROUE PEUT EXPLOSER QUAND:

- 1) Le diamètre de la jante n'est pas exactement égal au diamètre du pneumatique.
- 2) La jante ou le pneumatique est défectueux.
- 3) La pression maximum recommandée est dépassée pendant le talonnage.
- 4) Le pneumatique est gonflé en dépassant la pression maximum indiquée par le fabricant.
- 5) L'opérateur ne respecte pas les normes de sécurité.

S 45 basic

ATTENTION: les opérations décrites dans ce paragraphe se réfèrent à une machine dotée de pistolet.

Opérations de gonflage:

- 1) Dévisser le capuchon de la valve et l'intérieur de la valve.

- 2) Insérer la tête de gonflage sur la valve en vérifiant qu'elle soit correctement accrochée.
- 3) Vérifier encore une fois que les diamètres de la jante et du pneumatique correspondent.
- 4) Vérifier que la jante et le pneumatique sont suffisamment lubrifiés; éventuellement lubrifier à nouveau.
- 5) Talonner en introduisant l'air par petits jets et vérifier continuellement, dans les intervalles, la pression sur le manomètre du pistolet, jusqu'à ce que les talons sont à leur place. Faire particulièrement attention au talonnage des pneus sur les jantes dotées de bords anti-détalonnage (HUMP, DOUBLE HUMP, etc).
- 6) Continuer en introduisant de l'air par petites doses et en vérifiant la pression dans les intervalles, jusqu'à atteindre la pression désirée.

S 45 basic GP

PNEUMATIQUES AVEC CHAMBRE A AIR

- 1) Dévisser le capuchon de la valve et l'intérieur de la valve.
- 2) Insérer la tête de gonflage sur la valve en vérifiant qu'elle soit correctement accrochée.
- 3) Vérifier encore une fois que les diamètres de la jante et du pneumatique correspondent.
- 4) Vérifier que la jante et le pneumatique sont suffisamment lubrifiés; éventuellement lubrifier à nouveau.
- 5) Appuyer sur la pédale de gonflage dans la position intermédiaire (**1, Fig. Q/1**) pour commencer le gonflage.
- 6) Relâcher fréquemment la pédale de manière à pouvoir vérifier la pression du pneumatique sur le manomètre (**1, Fig. Q/2**). Continuer en introduisant de l'air par petite dose, jusqu'à atteindre la pression désirée.

N.B.: Si la valeur de pression désirée est dépassée, appuyer sur le bouton de dégonflage (**2, Fig. Q/2**). Le relâcher chaque fois que l'on désire vérifier la pression du pneumatique.

PNEUMATIQUES TUBELESS

N.B.: Pour gonfler des pneumatiques tubeless nécessitant un talonnage à l'aide du jet d'air (BLAST), il est indispensable que la roue soit bloquée sur le plateau autocentreur avec prise de l'intérieur.

- 1) Dévisser le capuchon de la valve et l'intérieur de la valve.
- 2) Insérer la tête de gonflage sur la valve en vérifiant qu'elle soit correctement accrochée.
- 3) Vérifier encore une fois que les diamètres de la jante et du pneumatique correspondent.
- 4) Vérifier que la jante et le pneumatique sont suffisamment lubrifiés; éventuellement lubrifier à nouveau.
- 5) Appuyer sur la pédale de gonflage dans la position intermédiaire (**1, Fig. Q/1**).
- 6) Si le pneumatique ne se talonne pas, le soulever manuellement de manière que le talon supérieur adhère parfaitement contre la jante, puis appuyer à fond la pédale (**position 2, Fig. Q/1**). Un jet d'air puissant sortira des buses qui se trouvent sur les supports coulissants en permettant le talonnage.
- 7) Relâcher le pneumatique et soulever doucement le pied de manière à remettre la pédale dans la **position 1 (Fig. Q/1)** et continuer le gonflage jusqu'à atteindre la pression désirée.

Même dans ce cas, si la valeur de pression désirée est dépassée, appuyer sur le bouton prévu à cet effet (2, Fig. Q/2) pour dégonfler le pneumatique.

DANGER D'EXPLOSION !

- Ne JAMAIS dépasser 3,5 bars (50 PSI) pendant le talonnage et le gonflage.
- N.B.: Si le pneumatique requiert une pression supérieure de service, déposer la roue du démonte-pneus et continuer le gonflage après l'avoir placé dans la cage spéciale de sécurité que l'on trouve d'ordinaire dans le commerce.
- Ne JAMAIS dépasser la pression maximum indiquée par le fabricant du pneumatique.
- Tenir les mains et le corps le plus loin possible de la roue.
- SEUL le personnel spécialement formé peut effectuer cette opération.
- Ne jamais permettre à d'autres personnes de travailler et de s'approcher du démonte-pneus.



11. ENTRETIEN ORDINAIRE

**ATTENTION !**

Avant toute opération d'entretien débrancher le démonte-pneus des sources d'alimentation.

- 1) Débrancher l'appareil du réseau électrique.
- 2) Débrancher l'appareil du circuit à air comprimé en détachant le tuyau d'entrée avec le raccord à branchement rapide.

Effectuer les entretiens énumérés ci-dessous:

1) Contrôler régulièrement (environ tous les 15 jours) le niveau d'huile du graisseur qui doit se trouver entre les indications «MIN» et «MAX» du bol (1, Fig. Q).

Pour les rajouts procéder de la manière suivante :

- Dévisser le bol (1, Fig. Q).
- Rajouter en utilisant de l'huile pour installations pneumatiques de classe ISO HG à viscosité ISO VG 32 (par exemple : ESSO Febis K 32 ; Mobil Vacouline Oil 1405 ; Kluber Airpress 32).

2) Contrôler périodiquement (tous les 2 à 3 jours) si toutes les deux ou trois pressions sur les pédales (3 ou 5, Fig. L) une goutte d'huile tombe dans le bol transparent du lubrificateur. Inversement agir sur la vis de régulation du lubrificateur avec un tournevis (voir Fig. Q).

3) Nettoyer chaque jour la machine en enlevant la terre ou les débris de pneumatique qui peuvent obstruer les glissières de coulissement des griffes de blocage.

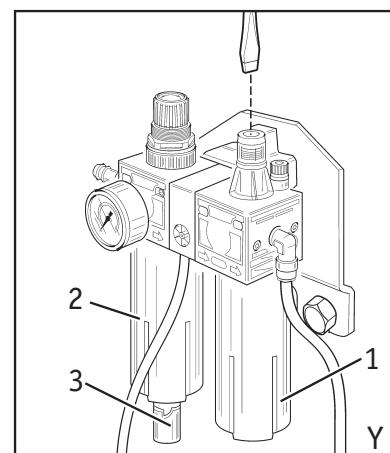
Lubrifier les glissières en utilisant de l'huile pour glissières de classe ISO HG à viscosité ISO VG 68 (par exemple : ESSO Febis K 68 ; Mobil Vactra 2 ; Shell Tonna Oil 68).

4) Pour un bon fonctionnement dans le temps du dispositif de sécurité qui limite la pression du pistolet de gonflage (voir paragraphe "DISPOSITIFS DE SECURITE" de ce manuel) il est **indispensable** de:

- Vérifier périodiquement le niveau de la condensation dans le bol du filtre (2, Fig. Q) qui ne doit JAMAIS dépasser la marque «MAX.DRAIN» sur le bol.

Le cas échéant décharger la condensation en tournant la bague (3, Fig. Q), dans le sens des aiguilles d'une montre.

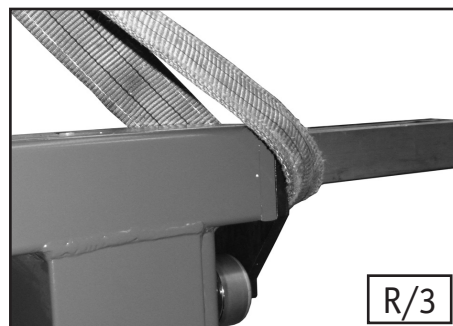
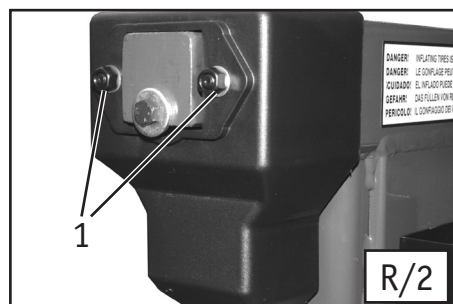
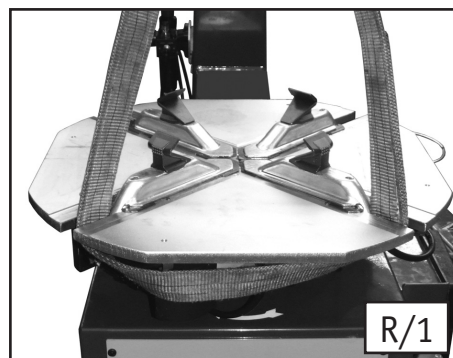
- Tous les 30 à 40 jours débrancher la machine du réseau pneumatique et démonter le bol (2, Fig. Q) pour éliminer les impuretés qui se sont formées à l'intérieur.



12. MANUTENTION

Pour effectuer la manutention de la machine procéder en suivant les indications ci-dessous:

- 1) Fermer entièrement les griffes de l'autocentreur.
- 2) Tourner l'autocentreur jusqu'à aligner les côtés droits avec la ligne idéale des falces de la machine (voir fig. R/1).
- 3) Débrancher toutes les sources d'alimentation de la machine.
- 4) Bloquer le fonctionnement de la pédale (7, Fig. L) en plaçant une cale sous celui-ci.
- 5) Dévisser les écrous de fixation (1, Fig. R/2) et déposer le carter du bras horizontal.
- 6) Placer le bras horizontal (11, Fig. L) en fin de course (totalement en arrière).
- 7) Elinguer la machine avec des courroies de levage d'une largeur minimum de 60 mm.
- 8) Passer la première courroie derrière le bras horizontal comme illustré dans la Fig. R/3.
- 9) Passer la deuxième courroie entre les deux rainures avant du plateau autocentreur comme illustré dans la Fig. R/1.
- 10) Avec un anneau de courroie, recueillir, au-dessus de l'appareil, les bouts des courroies de soutien.
- 11) Soulever et transporter avec un dispositif ayant les capacités appropriées.



13. REMISAGE

En cas de remisage pendant une longue période il faut débrancher les sources d'alimentation.

Graisser les pièces qui pourraient s'endommager en séchant:

- les coulisseaux
- les glissières de l'autocentreur.

Vidanger les réservoirs contenant des liquides de fonctionnement et protéger l'intérieur de la machine contre la poussière en la couvrant avec une housse en nylon.

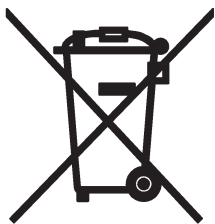
14. MISE A DECHARGE

Quand vous décidez de ne plus utiliser cet appareil il faut le rendre inactif en enlevant tout raccordement aux sources d'alimentation. L'appareil est considéré un déchet particulier par conséquent il faut le démonter en parties homogènes et le mettre à la décharge conformément à la loi en vigueur.

INFORMATIONS CONCERNANT L'ENVIRONNEMENT

Ce produit contient des substances nocives qui peuvent représenter un danger pour l'environnement et la santé de l'homme en cas d'élimination impropre. Nous vous fournissons donc les consignes à respecter pour éviter que ces substances puissent être répandues dans la nature et pour améliorer l'usage des ressources naturelles.

Les appareils électriques et électroniques ne doivent pas être éliminés dans les ordures ménagères mais doivent impérativement être acheminés vers



un centre de tri sélectif qui se chargera de leur retraitement.

Le symbole de la poubelle barrée apposé sur le produit et illustré ci-contre, indique la nécessité de procéder à l'élimination particularisée du produit au terme de sa vie.

De la sorte, il est possible d'éviter qu'un traitement non approprié des substances qu'il contient ou qu'un traitement incorrect d'une partie de celles-ci puisse avoir des conséquences graves sur l'environnement et la santé de l'homme.

En outre, une gestion correcte du produit en fin de vie permet de participer à la récupération, au recyclage et à la réutilisation de la plupart des matériaux dont il est composé.

Dans cette optique, les fabricants et les distributeurs d'appareillages électriques et électroniques organisent des systèmes de récolte et de retraitement desdits appareils. Au terme de la vie du produit, adressez-vous à votre distributeur qui vous fournira tout renseignement sur les modalités de récolte du produit.

Lors de l'achat de cet appareil, votre distributeur vous informera quant à la possibilité de rendre gratuitement un appareil obsolète de même type et servant aux mêmes fonctions.

L'élimination non-conforme aux consignes énoncées ci-dessus est passible des sanctions prévues par la réglementation en matière de traitement des déchets en vigueur dans le pays où le produit est mis au rebut.

Nous vous invitons en outre à adopter d'autres mesures de protection de l'environnement notamment, recycler correctement les emballages intérieur et extérieur et supprimer correctement les éventuelles piles usées.

Avec votre aide, il sera possible de réduire la quantité de ressources naturelles nécessaires à la fabrication des appareils électriques et électroniques, de minimiser l'usage des déchetteries pour l'élimination des produits et d'améliorer la qualité de la vie en évitant que des substances potentiellement dangereuses ne souillent la nature.

15. NORMES CONTRE LES INCENDIES



ATTENTION !

Si la machine prend feu, utiliser uniquement des extincteurs aux poudres ou, en alternative, des extincteurs au CO₂ pour éteindre les flammes.

16. PLAQUE SIGNALIQUE

Au dos de l'appareil est apposée une plaque d'identification de la machine indiquant:

Données du constructeur

Modèle

Numéro de série

Phase

Voltage

Fréquence

Absorption

Puissance absorbée

Pression requise

Poids de la machine

Année de construction

18. INCONVENIENTS/CAUSES/REMEDES

INCONVENIENT

En actionnant la pédale de rotation (1, Fig. L) l'autocentreur ne tourne pas.

CAUSES

- 1) La fiche d'alimentation n'est pas branchée.
- 2) Le courant du réseau d'alimentation n'arrive pas.

REMEDES

- 1) Brancher correctement la fiche dans la prise d'alimentation.
- 2) Rétablir le fonctionnement du réseau d'alimentation.

INCONVENIENT

En actionnant la pédale de l'autocentreur (5, Fig. L) ou la pédale du détalonneur (3, Fig. L) ou l'un des boutons de la poignée de commande (9, Fig. L), aucun mouvement ne se produit.

CAUSES

- 1) Il n'arrive pas d'air du réseau d'alimentation.
- 2) Le tuyau de liaison du démonte-pneus est plié ou écrasé.

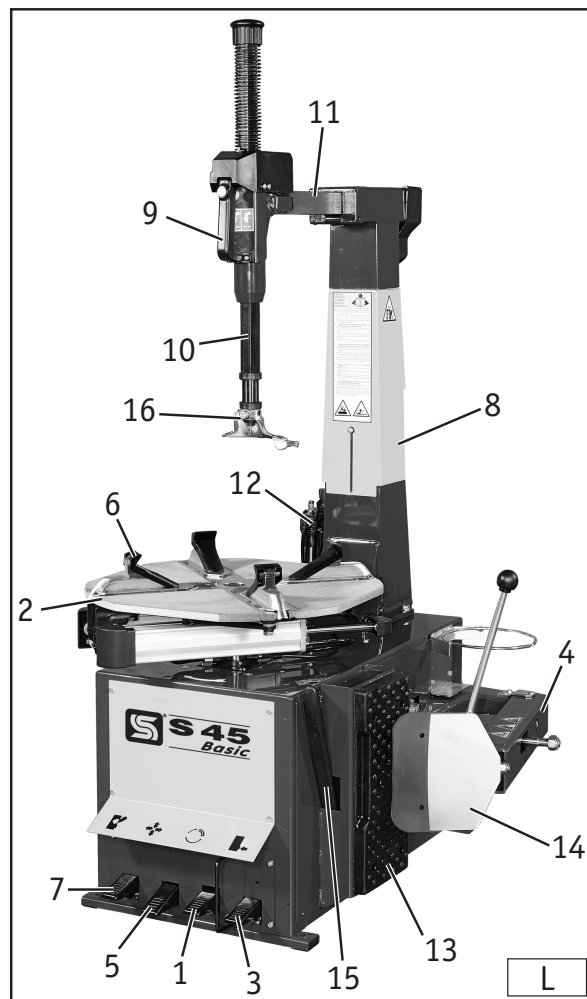
REMEDES

- 1) Rétablir l'alimentation de la source d'air.
- 2) Rétablir le passage de l'air et éventuellement remplacer le tuyau s'il est endommagé.



ATTENTION:

Si les indications ci-dessus ne permettent pas de remettre correctement en service le démonte-pneus ou s'il y a des anomalies de type différent, NE PAS utiliser le démont-pneus et appeler immédiatement le S.A.V.



ÜBERSETZUNG DER ORIGINALBETRIEBSANLEITUNG (ITALIAN)

INHALT

1. ALLGEMEINES	64
2. TECHNISCHE DATEN	64
3. SICHERHEITSBESTIMMUNGEN.....	64
4. SICHERHEITSVORRICHTUNGEN	65
5. TRANSPORT	65
6. INSTALLATION	65
6.1 Aufstellungsort.....	65
6.2 Auspacken	66
6.3 Montage.....	66
6.4 Druckluftanschluss	68
6.5 Elektrischer Anschluss	68
6.6 Befestigung am boden.....	68
6.7 Montage der Feder an die Sechskantstange	69
6.8 Installation des Wegbegrenzers (option).....	69
7. KENNZEICHNUNG DER TEILE.....	70
8. KENNZEICHNUNG DER WARNSIGNALE.....	71
9. PRÜFUNG AUF KORREKTEM BETRIEB	72
10. BENUTZUNG.....	73
10.1 Abdrücken.....	73
10.2 Radaufspannen	74
10.3 Demontage.....	75
10.4 Montage	76
10.5 Aufziehen und Aufpumpen.....	77
11. WARTUNG.....	79
12. BEWEGEN DER MASCHINE.....	80
13. LAGERHALTUNG	80
14. VERSCHROTTEN	80
15. BRANDBEKÄMPFUNGSVORSCHRIFTEN.....	81
16. DATEN DES TYPENSCHILDS.....	81
17. FEHLERSUCHE	82

1. ALLGEMEINES

Die Reifenmontiermaschine **S 45 Basic** ist eine Maschine zum Demontieren und Montieren von Pkw- und Lkw-Reifen mit Felgen von 11" bis 25" und max. Durchmesser von 1100 mm. (43").

Jede andere Verwendung ist als bestimmungswidrig und daher unzulässig zu betrachten.

Die Reifenmontiermaschine ist auch in Version **S 45 Basic GP** erhältlich mit pedalgesteuerter REIFENSCHNELLFÜLLANLAGE FÜR SCHLAUCHLOSE REIFEN und einem über die Spannklauen wirkenden Füllstoß, mit Druckluftspeicher und Ableseeinheit mit Taste zum Luftablassen.

Bevor man irgendeine Arbeit mit der Maschine beginnt, muss man UNBEDINGT diese Anleitung gelesen und ihren Inhalt verstanden haben. NEXION ENGINEERING haftet nicht für Personen- und Sachschäden, die durch die unsachgemäße Benutzung ihrer Geräte entstehen.

DIESES HANDBUCH SORGFÄLTIG AUFBEWAHREN, DAMIT BEI BEDARF STETS DARIN NACHGESCHLAGEN WERDEN KANN.

2. TECHNISCHE DATEN

Elektromotor (Drehstromversion) 2-Geschw.	400V - 3Ph - 50Hz - 0,75/1,1 kW
Spannbereich von außen	11" - 22"
Spannbereich von innen	13" - 25"
Max. Raddurchmesser	1100 mm (43")
Öffnung Abdrückschaufel	45 - 390 mm (1,75"- 15,50")
Max. Reifenbreite auf Spanntisch	330 mm (13")
Preßdruck Abdrückzylinder (bei 10 bar)	31 kN (3100 kg)
Betriebsdruck	8 - 10 bar (114 - 145 Psi)
Gewicht der Maschine	270 kg
Gewicht der Maschine (GP Version)	288 kg
Gewicht der Elektrische / elektronische Ausrüstung	13 kg
Schalldruckpegel am Arbeitsplatz	LpA < 70 dB(A)

3. SICHERHEITBESTIMMUNGEN

Die Maschine darf nur von qualifiziertem und befugtem Personal verwendet werden.

Ein Arbeiter ist als qualifiziert zu betrachten, wenn er die vom Lieferant erteilten schriftlichen Anweisungen versteht, angelernt ist und die Vorschriften über die Sicherheit bei der Arbeit kennt.

Die Arbeiter dürfen keinen Gebrauch von Medikamenten oder Alkohol machen, die ihre Fähigkeiten beeinträchtigen können.

Grundsätzlich muß man:

- die Beschreibungen lesen und verstehen können;
- die Leistungen und Merkmale der Maschine verstehen;
- unbefugte Personen vom Arbeitsbereich fernhalten;
- sich vergewissern, daß die Installation unter Einhaltung aller diesbezüglich gültigen Regeln und Vorschriften durchgeführt wurde;
- sich vergewissern, daß alle Arbeiter ausreichend angelernt sind und wissen, wie die Maschine auf korrekte und sichere Weise zu verwenden ist; ferner muß eine angemessene Überwachung gegeben sein.
- die Berührung der Geräte und elektrischen Leitungen vermeiden, wenn die Maschine nicht ausgeschaltet ist;
- aufmerksam dieses Handbuch lesen und lernen, wie die Maschine richtig und sicher zu verwenden ist;
- dieses Handbuch an einem leicht zugänglichen Ort aufbewahren und bei Bedarf darin nachschlagen.

**ACHTUNG!**

Alle nicht genehmigten Umrüstungen oder Änderungen der Maschine befreien den Hersteller von der Haftung für etwaige Folgeschäden.

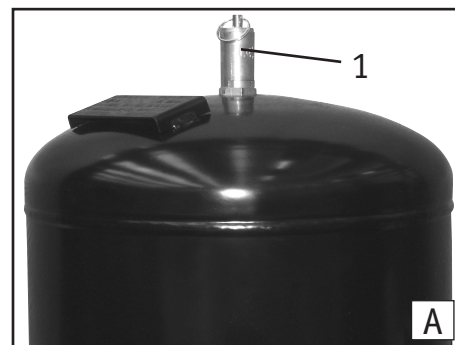
Insbesondere die Entfernung oder Manipulation der Sicherheitsvorrichtungen stellt eine schwere Verletzung der Vorschriften über die Sicherheit am Arbeitsplatz dar.

4. SICHERHEITSVORRICHTUNGEN

Die Reifenmontiermaschine S 45 basic ist mit einem **pneumatischen Sicherheitsventil** versehen, das innerhalb des Maschinenaufbaus installiert ist.

Dieses Ventil verhindert, dass der von den Handfüllermessern oder anderen, an die Reifenmontiermaschine angeschlossenen Reifenfüllvorrichtungen abgegebene Druck den Wert von **3,5 bar** überschreitet.

Die Version **S 45 basic GP** verfügt ferner über ein **Überdruckventil (1, Abb. A)**, das sich am externen Druckluftspeicher befindet und auf 11 bar eingestellt ist. Dieses Ventil nimmt seine Funktion jedes Mal auf, wenn der Druck innerhalb des Druckluftspeichers auf über **11 bar** ansteigt.



ACHTUNG: Die Entfernung oder Beseitigung der an der Maschine angebrachten Sicherheitsvorrichtungen entspricht einer schweren Verletzung der europäischen Normen und entbindet den Hersteller jeglicher Haftung für die Folgeschäden.

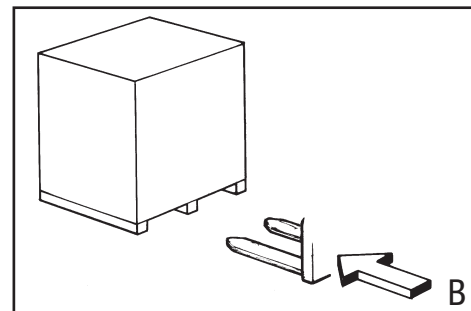
5. TRANSPORT

Die Maschine wird in einer Kartonverpackung auf Palette geliefert.

Das Gewicht der verpackten Maschine beträgt:

- S 45 basic: **295 kg.**
- S 45 basic GP: **313 kg.**

Beim Bewegen der Auswuchtmaschine mit einem Gabelstapler, die Gabeln an den Stellen ansetzen, die in **Abb. B** gezeigt sind.



6. INSTALLATION

6.1 AUFSTELLUNGORT

Die noch verpackte Maschine am gewählten Ort abstellen.

Es ist folgendes zu beachten:

1 - Die Maschine benötigt eine Stellfläche von **1340 mm** Breite und **1640 mm** Tiefe. Dabei ist von etwaigen Wänden ein Mindestabstand von **500 mm** einzuhalten.

2 - Die Maschine auf tragfestem Boden aufstellen, der glatt und eben ist.

3 - Der Aufstellungsort muß über ein elektrisches Sicherheitssystem mit effizienter Erdung und einen Fehlerstromschalter, der auf 30 mA eingestellt ist, verfügen.

4 - Der Aufstellungsort muß über einen Anschluß zu einem Druckluftnetz mit einem Betriebsdruck von mindestens 8 bar verfügen.

6.2 AUSPACKEN

1 - Reifenmontiermaschine auspacken und überprüfen, daß sie vollkommen in Ordnung ist. Nachsehen, daß sie keine sichtbaren Schäden aufweist.

2 - Alle Schrauben, die die Maschine an der Palette befestigen, mit einem 13-mm-Inbusschlüssel abschrauben.

3 - Die Reifenmontiermaschine sehr vorsichtig seitlich von der Palette gleiten lassen.
Anm.: Das Verpackungsmaterial für Kinder unzugänglich machen, weil es eine Gefahrenquelle sein kann. Das Verpackungsmaterial wie vorgeschrieben entsorgen, wenn es Schadstoffe enthält oder nicht biologisch abbaubar ist.

6.3 MONTAGE

MONTAGE DES MASTS:

1) Die linke Seitenwand abnehmen; hierzu die vier Befestigungsschrauben ausdrehen.

2) Die Klappe durch einfaches Ziehen nach außen vom vertikalen Mast abnehmen.

3) Den mit einem Band an der Stange (12, Abb. C) des Zylinders befestigten Filter/Öler (8, Abb. C) auspacken und hierbei vertikal halten, damit kein Öl ausläuft.

4) Den Mast (10, Abb. C) auf das Gehäuse positionieren, den Nylonschlauch (11, Abb. C) in die vorgesehene Öffnung einführen und die vier Schrauben (4, Abb. C) bis zum Anschlag festziehen, nachdem die Unterlegscheiben (5, Abb. C) eingelegt wurden.

5) Überprüfen, ob die Stange des Zylinders (12, Abb. C) zwischen dem Bügel (6, Abb. C) eingefügt ist.

6) Einen der zwei Seegerringe vom Zapfen (7, Abb. C) abnehmen und den Zapfen von hinten in den Bügel und in die Bohrung an der Stange des Zylinders einfügen.

7) Den Zapfen (7, Abb. C) mit dem zuvor abgenommenen Seegerring (1, Abb. C) feststellen.

8) Den Nylonschlauch (11, Abb. D) mit dem Anschluss (3, Abb. D) verbinden; hierzu den Schlauch bis zum Anschlag in den Anschluss drücken und die Mutter (2, Abb. D) anziehen (nicht zu fest, um das Ende des Schlauchs nicht zu quetschen).

9) Den Filter/Öler (8, Abb. C) durch Einfügen des Haltewinkels zwischen den Schrauben (9, Abb. C) und durch Anziehen dieser Schrauben befestigen.

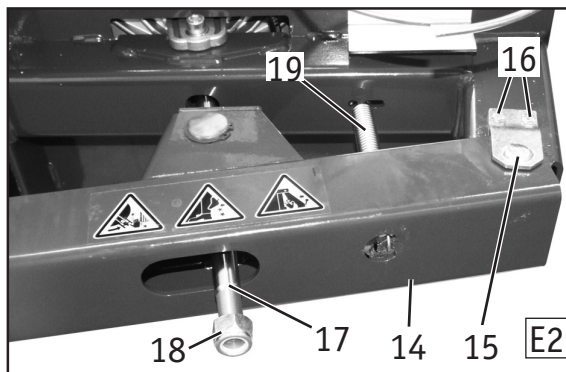
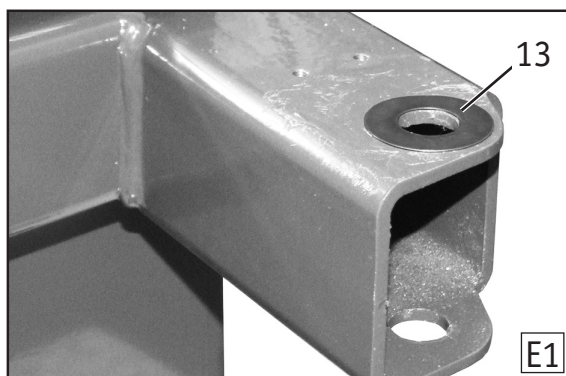
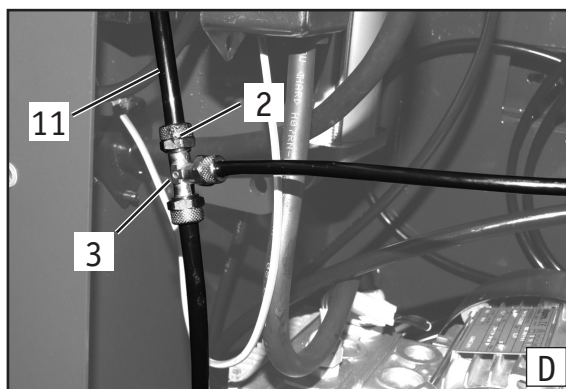
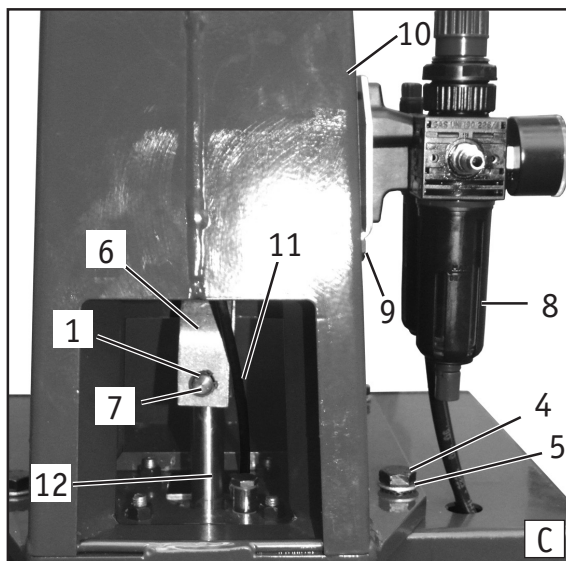
10) Die linke Seitenwand und die Klappe des vertikalen Masts wieder anbringen und schließen.

MONTAGE DES ABDRÜCKERARMS:

1) Die Ausgleichsscheibe (13, Abb. E1) an die Halterung des Abdrückerarms (siehe Abb. E1) positionieren.

2) Die Stange des Zylinders (17, Abb. E2) in das vorgesehene Langloch am Abdrückerarm (14, Abb. E2) einfügen.

3) Den Abdrückerarm (14, Abb. E2) zwischen den Langlöchern des Gehäuses einfügen.



4) Den Zapfen (15, Abb. E2) am Arm einfügen und mit den zwei Schrauben (16, Abb. E2) befestigen.

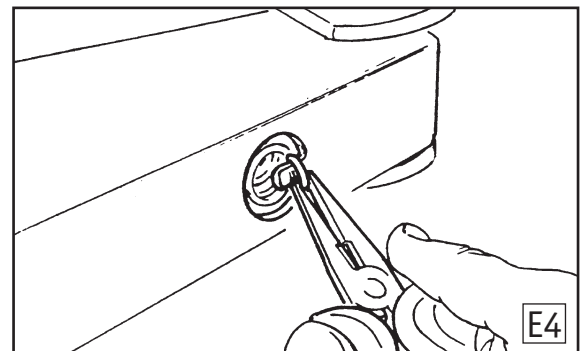
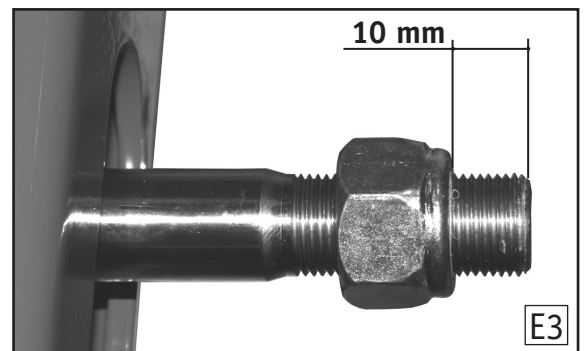
5) Die Stange des Zylinders (17, Abb. E2) unter Verwendung der selbstsperrenden Mutter (18, Abb. E2) feststellen.

Hinweis: Die Mutter anziehen, bis das Gewindeteil ca. 10 mm aus der selbstsperrenden Mutter heraussteht (siehe Abb. E3).

Hinweis: Durch das Ein- und Ausschrauben der selbstsperrenden Mutter wird der Mindestabstand zwischen der Abdrückschaufel und der Auflage des Reifens variiert.

ACHTUNG: Damit die Reifenwülste nicht gequetscht werden, darf der Abstand zwischen Schaufel und Auflage nicht unter 40 mm liegen.

6) Unter Verwendung einer Zange mit schmaler Spitze die Feder (19, Abb. E2) am Abdrückerarm greifen (siehe Abb. E4).

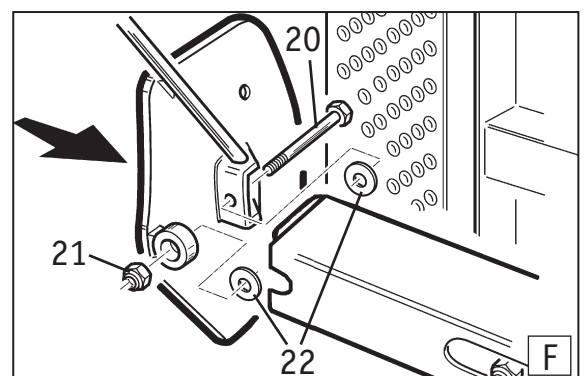


MONTAGE DER ABDRÜCKSCHAUFEL:

1) Die Sechskantkopfschraube (20, Abb. F) und die selbstsperrende Mutter (21, Abb. F) von der Abdrückschaufel abnehmen; hierbei darauf achten, dass die zwei Ausgleichsscheiben (22, Abb. F) in der vorliegenden Position verbleiben.

2) Die Abdrückschaufel an den Abdrückerarm positionieren (siehe Abb. F); hierbei unbedingt sicherstellen, dass die zwei Ausgleichsscheiben korrekt positioniert bleiben.

3) Unter Verwendung der zuvor abgenommenen Sechskantkopfschraube und der selbstsperrenden Mutter die Schaufel am Arm befestigen (siehe Abb. F).

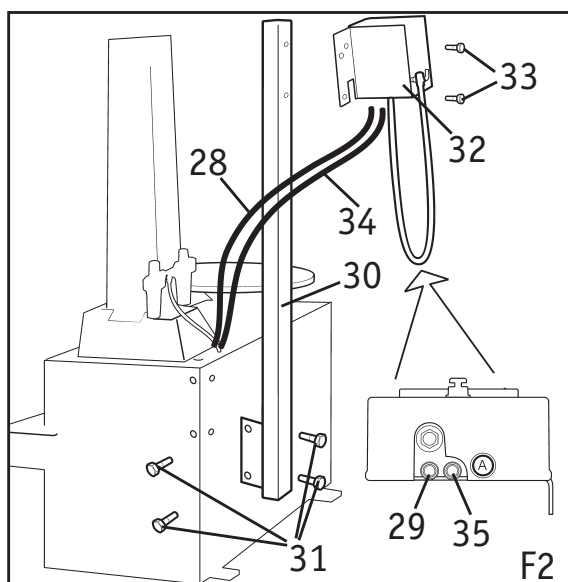
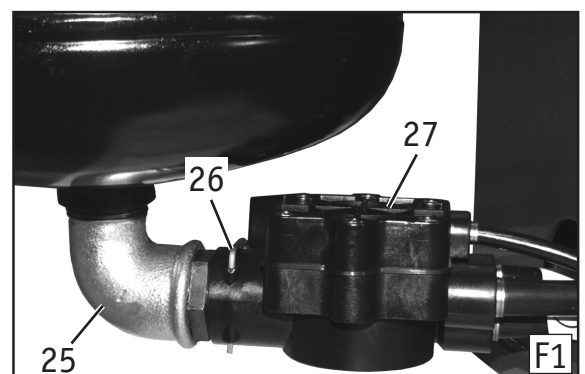


MONTAGE DES DRUCKLUFTSPEICHERS (NUR S 45 Basic GP):

1) Die vier Sechskantkopfschrauben M 8x16, die bereits am Gehäuse in den Befestigungsbohrungen des Druckluftspeichers positioniert sind, entfernen.

2) Das Winkel-Anschlussstück (25, Abb. F1) am an der Rückseite des Gehäuses austretenden Ventil (26, Abb. F1) einfügen und mit dem Stift (27, Abb. F1) feststellen.

3) Den Druckluftspeicher an das Gehäuse positionieren und mit den zuvor abgenommenen vier Sechskantkopfschrauben M 8x16 befestigen.



BEFESTIGUNG DER ABLESEEINHEIT (NUR S 45 Basic GP):

1) Den Haltemast (30, Abb. F2) unter Verwendung der 4 Schrauben (31, Abb. F2), die in die vorgesehenen Bohrungen an der Seite und Rückseite der Reifenmontiermaschine eingedreht werden, befestigen.

2) Die Ableseeinheit (32, Abb. F2) mit den 2 Schrauben (33, Abb. F2) am Haltemast (30, Abb. F2) befestigen.

3) Den mit der Klebe-Bezugsmarkierung „A“ gekennzeichneten Schlauch (34, Abb. F2) mit dem Anschluss im unteren Bereich der Ableseeinheit (35, Abb. F2) verbinden, welcher gleichermaßen mit der Klebe-Bezugsmarkierung gekennzeichnet ist.

Anschließend den Schlauch (28, Abb. F2) mit dem Anschluss (29, Abb. F2) verbinden.

6.4 DRUCKLUFTANSCHLUSS

Für einen korrekten pneumatischen Anschluss wie folgt verfahren:

- 1) Das Pedal (5, Abb. L) ganz durchtreten, damit sich die Spannklauen nicht unerwartet öffnen.
- 2) Das Reifenmontiergerät mit dem serienmäßig gelieferten Gewindeanschlussstutzen (23, Abb. G1) an ein Druckluftversorgungsnetz anschließen (empfohlener Betriebsdruck von 8 bis 10 bar), wobei ein Hochdruck-Gummischlauch mit Innendurchmesser von 7-8 Millimeter zu verwenden ist.

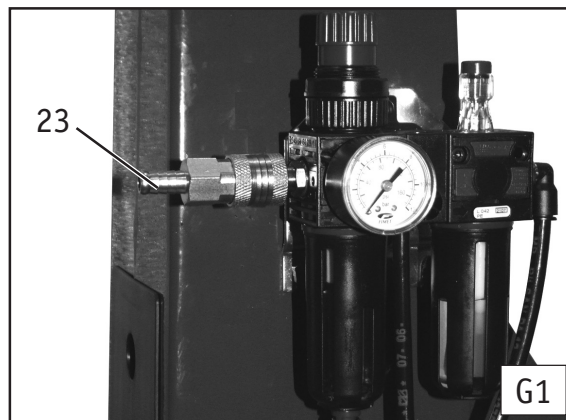


ACHTUNG!
Der Druck des pneumatischen Versorgungsnetzes darf nie auf über 16 bar ansteigen.

- 3) Wenn Ihr Reifenmontiergerät nicht mit einer eigenen Reifenfüllvorrichtung versehen ist (Version GP), befindet sich auf der Rückseite des Geräts ein Anschlussstutzen (24, Abb. G2) für ein etwaiges Handfüllgerät.



ACHTUNG!
Der Anschluß (24, Abb. G2) dient ausschließlich als Luftaustritt für etwaige Reifenfüllgeräte. Verwenden Sie diesen Anschluß nicht für den Anschluß an das Druckluftnetz. Dies würde zum Bruch der Druckluftanlage und der Sicherheitsvorrichtungen führen.



6.5 ELEKTRISCHER ANSCHLUSS

Bevor irgendein elektrischer Anschluß vorgenommen wird, ist sicherzustellen, daß die Netzspannung mit dem Wert übereinstimmt, der auf dem Spannungsschild angezeigt ist (auf dem Netzkabel der Reifenmontiermaschine angeordnet).

Die Anlage muß unbedingt mit einem guten Erdungsnetz verbunden werden.

Die Maschine muß an einen Leistungsschalter (Fehlerstromschalter) angeschlossen werden, der auf 30 mA eingestellt ist.

Lesen Sie auf dem Typenschild auf der Rückseite der Maschine die Stromaufnahme ab und prüfen Sie, ob das fragliche Stromnetz damit belastet werden kann.



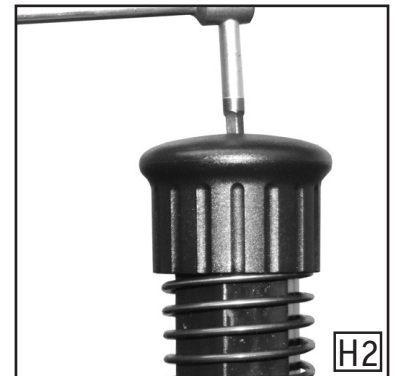
ACHTUNG!
Arbeiten an der elektrischen Anlage, auch kleineren Umfangs, müssen unbedingt durch beruflich qualifiziertes Personal ausgeführt werden. Jeder Schaden, der sich aus der Nichtbeachtung dieser Anweisungen ergibt, enthebt den Hersteller von jeder Haftung und führt zum Verfall des Garantiespruchs.

6.6 BEFESTIGUNG AM BODEN

- 1) Folgendes Werkzeug bereitstellen: N. 1 - 13-mm-Inbusschlüssel; N. 1 - elektrische Bohrmaschine; N. 1 - langer Mauerbohrer, Durchmesser 13 mm; N. 4 - Metalldübel 13x50; N. 4 - Schrauben für Dübel M 8 x 50.
- 2) An der Stelle der 4 Bohrungen im Untergestell mit dem langen Wandbohrer von 13 mm Löcher im Boden bohren, die 80 mm tief sind.
- 3) Die Metalldübel in diese Löcher einstecken und mit dem Inbusschlüssel C 13 anziehen.

6.7 MONTAGE DER FEDER AN DIE SECHSKANTSTANGE

- 1) Die Sechskantstange mit der Hand bis zum Endanschlag führen (vollständig nach oben) und durch Betätigung der Taste (9, Abb. L) zur pneumatischen Ansteuerung in dieser Position feststellen.
- 2) Unter Verwendung eines CH6-Schlüssels die Sperrschraube der Kappe ausdrehen (siehe Abb. H1).
- 3) Die Feder an der Sechskantstange einfügen.
- 4) Die Feder mit der Hand zusammendrücken, um die Kappe wieder auf die Stange positionieren zu können.
- 5) Die Kappe leicht gedrückt halten und feststellen, indem man die zuvor ausgedrehte Schraube wieder eindreht (siehe Abb. H2).
- 6) Die Sechskantstange entsperren.

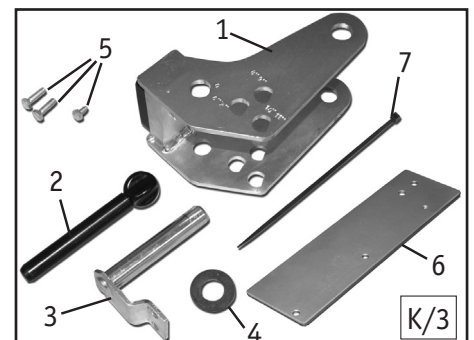


6.8 INSTALLATION DES WEGBEGRENZERS (OPTION)

Für das Wulstabdrücken an RUNFLAT-, NIEDERQUERSCHNITTS- oder UHP-Rädern ist die Verwendung des Wegbegrenzers erforderlich (auf Anfrage lieferbar).

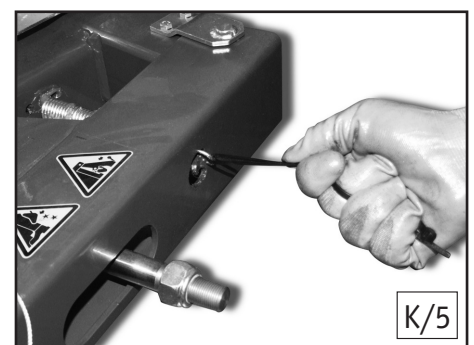
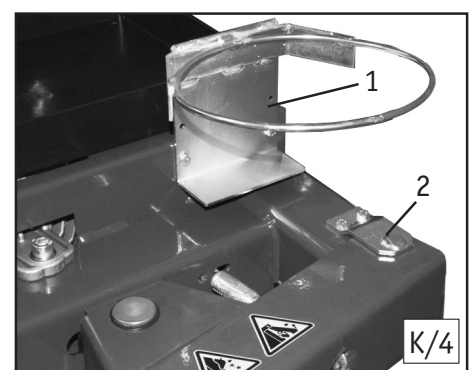
Der Bausatz des WEGBEGRENZERS (Abb. K/3) besteht aus folgenden Teilen:

- 1) Wulstabdrückbegrenzer
- 2) Einstellbolzen
- 3) Wulstabdrückarm-Montagebolzen
- 4) Ausgleichsscheibe
- 5) Befestigungsschraube
- 6) Distanzeisen für Fettbehälterhalterung
- 7) Kunststoff-Befestigungsband



Wurde der Bausatz nicht bereits an der Reifenmontiermaschine vorinstalliert, ist für eine korrekte Installation folgendermaßen vorzugehen:

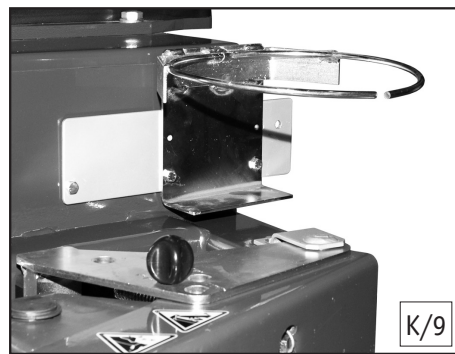
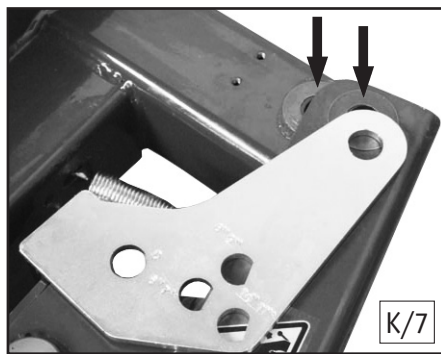
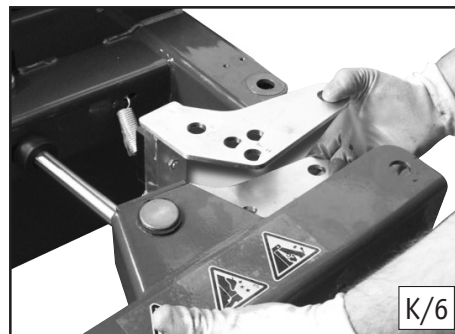
- 1) Mit einem Schlüssel CH 10 die Schrauben der Fettbehälterhalterung (1, Abb. K/4) und des Montagebolzens (2, Abb. K/4) ausdrehen.
- 2) Mit Hilfe des im Bausatz mitgelieferten Kunststoff-Befestigungsbands die Feder aus dem Sitz des Wulstabdrückarms aushaken (siehe Abb. K/5).
- 3) Den Montagebolzen entnehmen und den Wulstabdrückarm von der Halterung abziehen; hierbei auf die Ausgleichsscheibe achten, die zwischen Halterung und Arm eingefügt ist.
- 4) Den Begrenzer am Wulstabdrückarm einfügen (siehe Abb. K/6).
- 5) Den Wulstabdrückarm zwischen den Langlöchern der Halterung einfügen.
Anm.: Sicherstellen, dass die zwei Ausgleichsscheiben korrekt positioniert werden (siehe Darstellung in Abb. K/7):
- Zwischen Halterung und Wulstabdrückarm
- Zwischen Wulstabdrückarm und Wegbegrenzer
- 6) Die Bohrungen der verschiedenen Teile zentrieren, sodass der mitgelieferte NEUE Sperrbolzen eingesetzt werden kann (siehe Abb. K/8).
- 7) Den Sperrbolzen mit den 2 zuvor entfernten Schrauben befestigen.



Unter Verwendung des mitgelieferten Befestigungsbands die Feder wieder einhaken.

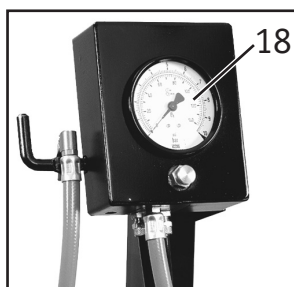
8) Die Fettbehälterhalterung mit dem im Bausatz mitgelieferten Distanzeisen und den Schrauben auf den vorgesehenen Abstand zur Originalposition montieren (siehe Abb. K/9).

9) Den Einstellbolzen (2, Abb. K/3) in die mit der Zahl 0 gekennzeichnete Bohrung des Wegbegrenzers einfügen.

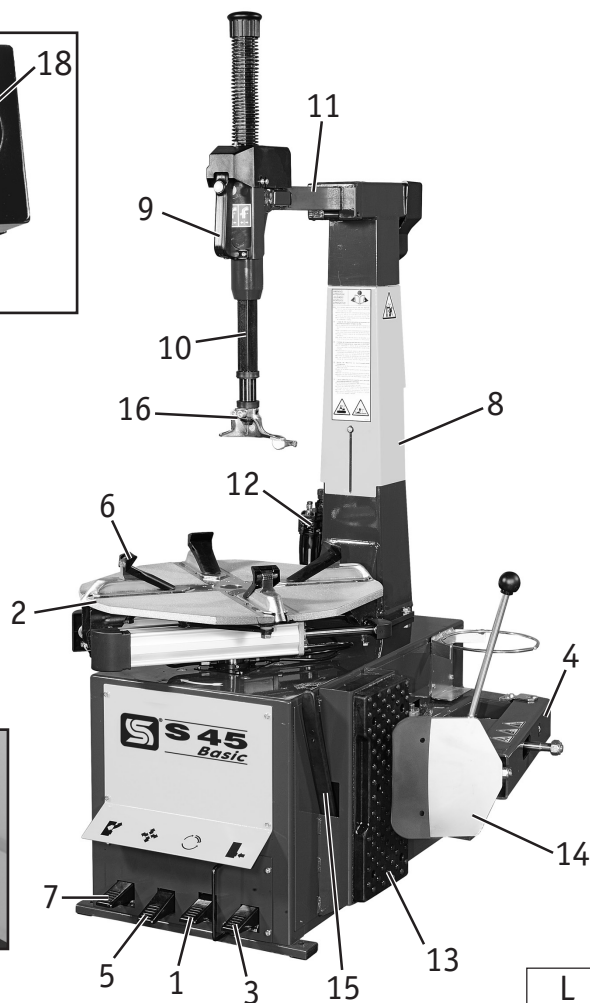


7. KENNZEICHNUNG DER TEILE (ABB. L)

- 1 - Schalterpedal - Drehbewegung Spannteller
- 2 - Spannteller
- 3 - Schalterpedal - Abdrückeinrichtung
- 4 - Arm der Abdrückeinrichtung
- 5 - Schalterpedal - Spannklaubenbewegung
- 6 - Spannklaue
- 7 - Armdrehpedal
- 8 - Senkrechter Ständer
- 9 - Armsteuerungsgriff
- 10 - Senkrecht gleitender Träger des Montierkopfs
- 11 - Waagrechter Arm
- 12 - Filter und Öler
- 13 - Reifenanschlag aus Gummi
- 14 - Abdrückschaufel
- 15 - Reifenhebebeisen
- 16 - Montier-/Demontierkopf



- 17 - Pédale de gonflage (version GP)
- 18 - Unité analogique de gonflage (version GP)



8. KENNZEICHNUNG DER WARNSIGNALE

DANGER! INFLATING TIRES IS DANGEROUS
DANGER! LE GONFLAGE PEUT ETRE DANGEREUX
¡CUIDADO! EL INFLADO PUEDE SER PELIGROSO
GEFAHR! DAS FÜLLEN VON REIFEN KANN GEFÄHRLICH SEIN
PERICOLO! IL GONFIAGGIO DEI PNEUMATICI E' PERICOLOSO

BEST. NR 3014095

BEST. NR 3014046

WARNING!
ATTENTION!
¡CUIDADO!
ACHTUNG!
ATTENZIONE!

GB Only trained operators should use this machine.
 • Failure to read and observe all warnings and instructions could cause injury or death.
 • Before operating read and understand all warnings and the instruction Manual provided with this tire changer.
 • Follow all warnings and instructions during use.
 • Don't use the tire changer if labels and/or instruction Manual are unreadable or missing.

F L'usage de cette machine est réservé exclusivement aux personnes autorisées et formées à cet effet.
 • La non observation et la non lecture des recommandations et des instructions peuvent entraîner des blessures graves ou la mort.
 • Avant toute opération lire et comprendre les recommandations et la notice d'instructions fournis avec le démonte-pneus.
 • Pendant l'utilisation observer les recommandations et les instructions.
 • Ne jamais utiliser le démonte-pneus si les étiquettes ou la notice d'instructions sont illisibles ou manquantes.

E El empleo de la máquina está reservado exclusivamente al personal especialmente capacitado y autorizado.
 • La no observación o lectura de las advertencias y las instrucciones puede provocar graves lesiones y causar incluso la muerte.
 • Antes de efectuar cualquier operación leer detenidamente comprendiendo las advertencias y el manual de instrucciones suministrado junto con la desmontadora de ruedas.
 • Durante el uso respetar las advertencias y las instrucciones.
 • No usar la desmontadora de ruedas si las etiquetas o el manual de instrucciones resultan ilegibles o faltan.

D Betrieb der Maschine nur durch ausgebildetes Fachpersonal.
 • Besuchen Sie die Warnhinweise. Nichtbeachtung kann zu Verletzungen führen.
 • Lesen Sie die Bedienungsanleitung bevor Sie die Maschine betreiben.
 • Befolgen Sie während der Bedienung alle Warnhinweise.
 • Betreiben Sie diese Reifenspannschnecke nicht, wenn die Bedienungsanleitung fehlt oder Warnhinweise unlesbar sind.

I L'uso di questa macchina è consentito solo a personale appositamente addestrato e autorizzato.
 • La mancata lettura e la nonosservanza delle avvertenze e delle istruzioni può causare gravi lesioni o la morte.
 • Prima di ogni operazione leggere e capire le avvertenze e il manuale istruzioni fornito con lo smontagomme.
 • Durante l'uso seguire le avvertenze e le istruzioni.
 • Non usare lo smontagomme se le etichette o il manuale istruzioni sono illeggibili o mancanti.

BEST. NR 4-402838

BEST. NR 3014056

BEST. NR 4-402837

BEST. NR 4-402938

- | | | | |
|--|--|--|---|
| | Bei Demontage und Montage besteht für die Hand Quetschgefahr zwischen Felge und Montagekopf. | | Beim Abdrücken besteht für die Hände Quetschgefahr. |
| | Beim Radaufspannen besteht für die Hand Quetschgefahr zwischen Felge und Spannklauen. | | Vorsicht: Spannungsführend. |
| | Beim Abdrücken besteht für die Beine Quetschgefahr. | | Vorsicht: Austritt kräftiger Druckluft. |
| | Beim Abdrücken besteht für die Hände Quetschgefahr zwischen Felge und Spanntisch. | | Gefahr durch seitliche Schwenkbewegung des Arms. |


ACHTUNG:

Unleserlich gewordene oder entfernte Warnschilder müssen sofort ersetzt werden.
Benutzen Sie die Reifenmontiermaschine nicht, wenn eins oder mehrere Warnschilder fehlen.
Keine Gegenstände anbringen, die dem Bediener die freie Sicht auf diese Schilder nehmen.
Für die etwaige Bestellung von Schildern verwenden Sie die Codezahlen dieser Abbildung.

9. PRÜFUNG AUF KORREKTEM BETRIEB

Nachdem die Reifenmontiermaschine wie beschrieben angeschlossen worden ist (vgl. Kapitel "INSTALLATION") ist zu prüfen, ob die Maschine richtig arbeitet. Dazu geht man folgendermaßen vor:

1) Das Pedal (1, Abb. L) bis zur Zwischenstellung nach unten drücken (vgl. Abb. M1): der Spanntisch (2, Abb. L) muß sich bei der ersten Geschwindigkeit im Uhrzeigersinn drehen; das Pedal durchdrücken (vgl. Abb. M1): die Spannscheibe muß sich bei doppelter Geschwindigkeit im Uhrzeigersinn drehen; das Pedal nach oben ziehen (vgl. Abb. M1): der Spanntisch muß sich entgegen dem Uhrzeigersinn drehen.

Anm.: Falls die Drehrichtung des Spanntisches nicht mit dieser Beschreibung übereinstimmt, müssen auf dem Dreiphasen-stecker zwei Phasenleiter ausgetauscht werden (Arbeit muß durch beruflich qualifiziertes Personal ausgeführt werden).

2) Den Abdrückerarm (4, Abb. L) von Hand öffnen und das Abdrückpedal (3, Abb. L) betätigen: Die Abdrückschaufel muß sich dabei schließen.

3) Das Pedal (5, Abb. L) ganz durchtreten. Die vier Spannklaunen (6, Abb. L) müssen sich dabei öffnen. Drückt man das Pedal erneut, müssen die vier Spannklaunen sich schließen.

4) Das Pedal (7, Abb. L) durchdrücken, um den Schwenkarm (11 Abb. L) auf die Stellung "außer Betrieb" zu bringen.

Das Pedal (7, Abb. L) erneut drücken, um den Arm in die Arbeitsstellung zurückzubringen.

5) Die gelbe Taste (Pos. A, Abb. M2) des Griffs (9, Abb. L) drücken: Dabei erhält man die gleichzeitige Sperre des Sechskantschaftes (10, Abb. L) und des waagerechten Arms (11, Abb. L), wie auch die automatische Distanzierung des Montagekopfes um 2 mm vom Felgenhorn (vgl. Kapitel zur Demontage). Die gelbe Taste dann auf der Innenseite von Griff (9, Abb. L) drücken, um wieder in die Ausgangsposition (Pos. B, Abb. M2) zurückzukehren: Dabei werden die Arbeitsarme freigegeben.

6) Sicherstellen, daß bei jedem zweiten oder dritten Betätigen der Pedale (3 oder 4, Abb. L) ein Tropfen Öl in den Klarsichtbecher des Ölnebschmierers (12, Abb. L) fällt. Andernfalls kann die Ölzufuhr mit einem Schraubenzieher auf der Stellschraube des Ölers eingestellt werden (vgl. Abb. M3).

POUR LA VERSION GP:

Enfoncer la pédale de gonflage (Fig. M4) dans la position 1: de l'air doit s'échapper de la tête de gonflage.

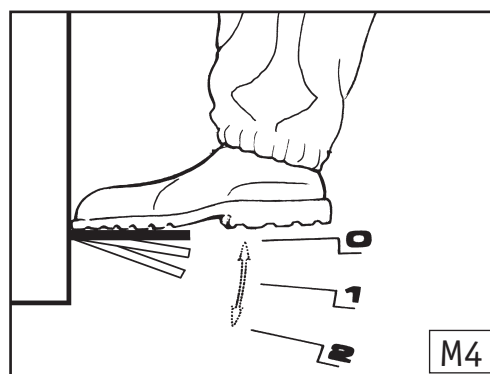
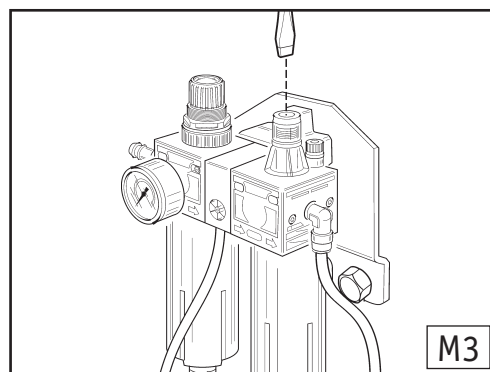
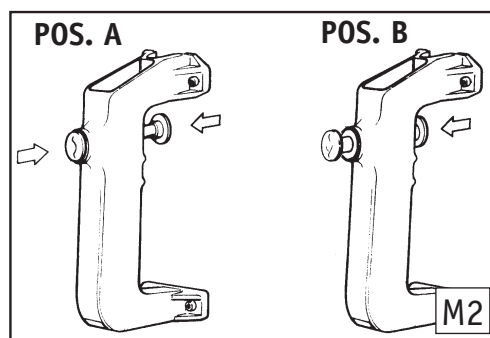
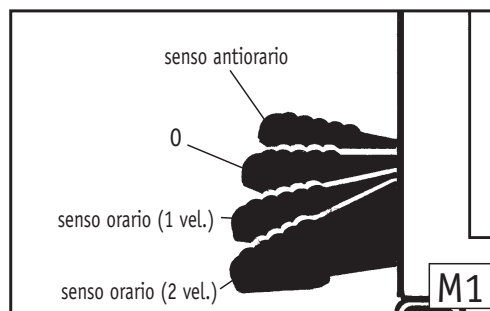
Actionner la pédale de gonflage (Fig. M4) dans la position 2: un jet d'air puissant doit sortir des trous des 4 éléments coulissant de blocage.


ATTENTION!

Ne mettez pas le visage au-dessus de l'autocentreur lors de cet essai.

La saleté présente sur l'autocentreur pourrait toucher les yeux de l'opérateur.

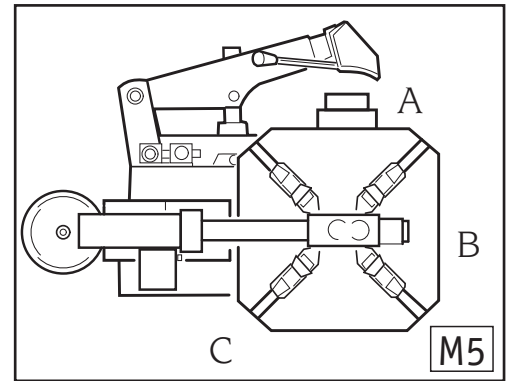
Pour la même raison faites attention à ne pas enfoncer accidentellement la pédale de gonflage pendant les différentes phases de travail.



POSITION DES BEDIENERS

In Abb. M5 werden die Positionen dargestellt, die vom Bediener während der verschiedenen Arbeitsphasen eingenommen werden:

- A Abdrücken
- B Demontieren/Montieren
- C Füllen.



10. BENUTZUNG



ACHTUNG!

Während der Arbeit sind die Hände und anderen Körperteile so weit wie möglich weg von den sich bewegenden Teilen zu halten.

Halsketten, Armbänder und weite Kleidung können für den Bediener zur Gefahr werden.



ACHTUNG!

Für die Arbeit an RUNFLAT-, NIEDERQUERSCHNITTS- oder UHP-Rädern ist das Zubehör PT (auf Anfrage lieferbar) und/oder anderes geeignetes Zubehör erforderlich.

Die Anwendung des Zubehörs und die korrekte Arbeits-Vorgehensweise sind in den beiliegenden, von WDK genehmigten Zubehör-Handbüchern beschrieben.

10.1 ABDRÜCKEN



ACHTUNG!

Dieser Vorgang muß äußerst vorsichtig ausgeführt werden. Die Betätigung des Abdrückpedal verursacht eine schnelle und heftige Bewegung des Abdrücker-Arms. Daher besteht in seiner gesamten Reichweite Quetschgefahr.



ACHTUNG!

Bevor man mit der Maschine arbeitet, unbedingt die alten Ausgleichsgewichte von der Felge entfernen.

1) Die Luft ganz aus dem Reifen ablassen und das Ventil abnehmen.

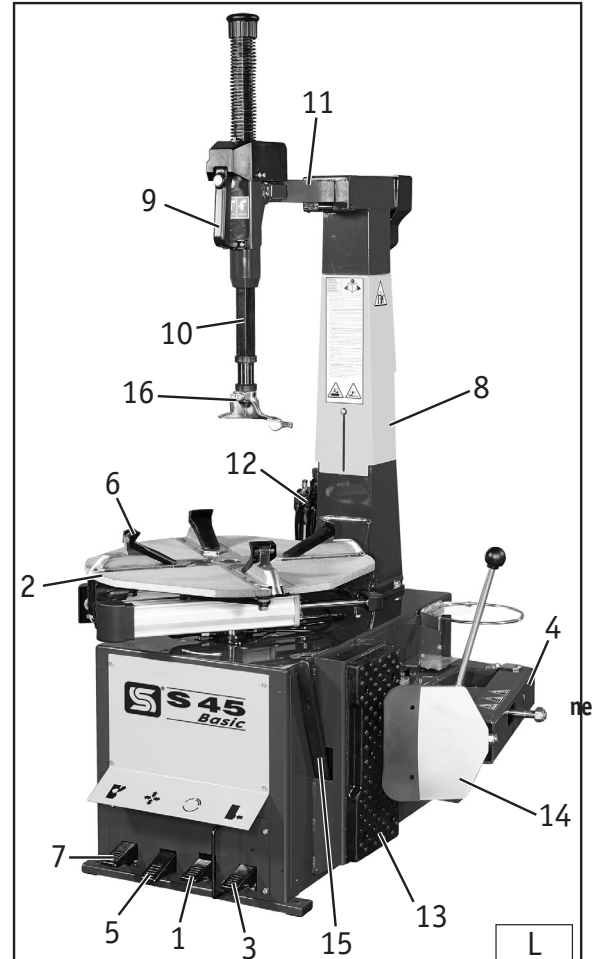
2) Die Spannklaue des Spanntisches ganz schließen.



ACHTUNG!

Führt man den Abdrückvorgang mit geöffneten Spannklaue aus, besteht Quetschgefahr für die Hände des Bedieners. Während des Abdrückvorgangs die Hände NIE auf den Seitenwänden des Reifens halten.

3) Den Abdrückerarm öffnen, indem man ihn von Hand nach außen schiebt. Das Rad gegen den Gummischlag (13, Abb. L) legen und die Schaufel (14, Abb. L) an den Reifenwulst annähern, und zwar mit einem Abstand von 1 cm zum Felgenhorn (vgl. Abb. N1).





ACHTUNG: Die Schaufel so anordnen, daß sie auf dem Reifen und nicht auf der Felge ansetzt.

4) Nun auf das Pedal (3, Abb. L) drücken, um die Schaufel (14, Abb. L) gegen den Reifen zu drücken.

Den Vorgang auf dem gesamten Reifenumfang und auf beiden Seiten wiederholen, bis die Reifenwülste sich ganz von der Felge gelöst haben.



ACHTUNG: Während der Abdrückphase ist sicherzustellen, dass der Reifen nicht zu stark verformt wird, da er hierbei beschädigt werden kann.



ACHTUNG: Zur Vermeidung möglicher Schäden am Ventil und, falls installiert, am Drucksensor, müssen sich diese auf 90° zur Abdrückposition (12-Uhr- bzw. 6-Uhr-Position) befinden, an der die Abdrückschaufel angesetzt wird.

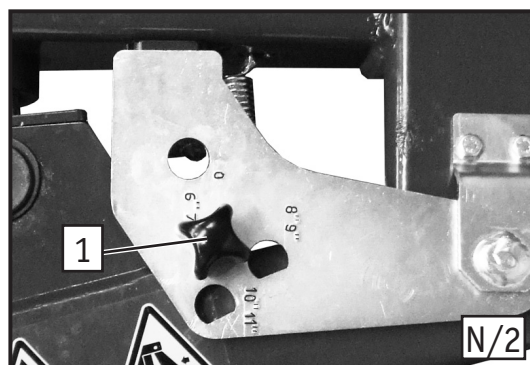
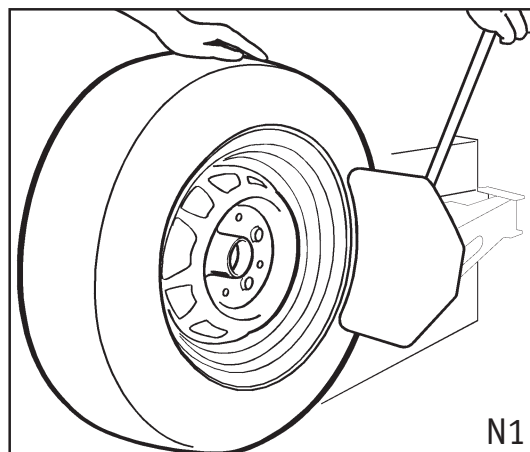
Vor Beginn des Abdrückvorgangs muss zunächst festgestellt werden, um welchen Reifentyp es sich handelt (insbesondere im Fall von RUNFLAT-, NIEDERQUERSCHNITTS- oder UHP-Rädern).

Für das Wulstabdrücken an RUNFLAT-, NIEDERQUERSCHNITTS- oder UHP-Rädern ist die Verwendung des Wegbegrenzers (siehe Abb. N/2) erforderlich (auf Anfrage lieferbar).

Je nach vorliegender Position des Bolzens (1, Abb. N/2) erhält man eine andere Begrenzung der „Schließung“ der Wulstabdrückvorrichtung:

- Position „0“ : Keine Begrenzung
- Positionen 6“-7“ ; 8 -9“ ; 10“-11“ : In Entsprechung zur Felgenbreite, auf die die Schließung der Wulstabdrückvorrichtung eingestellt ist.

Die Felgenbreite nachprüfen und daraufhin den Bolzen in die korrekte Bohrung einsetzen: Der Wegbegrenzer verhindert, dass die Abdrückschaufel beim Wulstabdrücken zu weit eindringt und somit die Wülste quetscht (siehe Abb. N/3).



10.2 RADAUFSPANNEN

- 1) Nachsehen, daß an der Felge keine alten Ausgleichsgewichte vorhanden sind.
- 2) Den Wulst und die Ränder des Reifens sorgfältig mit dem vorgesehenen Fett schmieren.
- 3) Das Rad kann auf dem Spanntisch unterschiedslos zu aufgespannt werden, daß die Klauen die Felge von innen oder von außen einklemmen.



ACHTUNG: Um zu vermeiden, das die Felge markiert wird, sollte man Leichtmetallfelgen ausschließlich von außen aufspannen, nachdem man die dazu vorgesehenen Schutzelemente auf die Spannklauen montiert hat.



ACHTUNG! Während des Aufspannen die Hände NIE unter den Reifen halten. Um das Rad richtig zu spannen, muß es genau im Mittelpunkt des Spanntisches (2, Abb. L) aufgelegt werden. Sicherstellen, daß alle 4 Spannklauen das Rad festhalten.

FELGENAUFSPANNUNG VON AUSSEN (Räder von 11" bis 22")

Das Pedal (5, Abb. L) in die Zwischenstellung bringen und dabei die 4 Spannklaunen (6, Abb. L) so positionieren, daß der Bezugspunkt auf dem Spanntisch in etwa dem Raddurchmesser entspricht, der auf der Schiebeklaue steht.
Das Rad auf den Spanntisch legen und die Felge nach unten drücken. Das Pedal (5, Abb. L) durchtreten, um das Rad aufzuspannen.

FELGENAUFSPANNUNG VON INNEN (Räder von 13" bis 25")

Vorher die 4 Spannklaunen (6, Abb. L) schließen, indem man das Pedal (5, Abb. L) ganz durchdrückt.
Das Rad auf den Spanntisch auflegen und das Pedal (5, Abb. L) durchtreten.
Die 4 Spannklaunen öffnen sich dabei und klemmen die Felge dabei fest.

10.3 DEMONTAGE

ACHTUNG: Für Montage und Demontage von Reifen bei Reifenmontiermaschinen, die mit dem Zubehörteil PT ausgerüstet sind, ist Bezug auf das entsprechende Handbuch zu nehmen, was die korrekte Bedienung betrifft. Für die Arbeit an RUNFLAT-, NIEDERQUERSCHNITTS- oder UHP-Rädern ist auf die WDK-Vorgehensweisen und die Handbücher des vorgesehenen Zubehörs Bezug zu nehmen.

1) Das Pedal (7, Abb. L) drücken, um den Arm (11, Abb. L) wieder in die "Arbeitsstellung" zu bringen.



Die Hände nicht auf das Rad halten: Die Rückkehr des Arms in die "Arbeitsstellung" könnte sonst dazu führen, daß die Hände zwischen Felge und Werkzeugkopf eingequetscht werden.

2) Den Montagekopf (16, Abb. L) von Hand gegen das Felgenhorn bringen, während man den gelben Knopf auf dem Griff (9, Abb. L) drückt. Dabei werden die Sechskantstange (10, Abb. L) und der waagerechten Arm (11, Abb. L) gleichzeitig gesperrt. Der Montagekopf (16, Abb. L) hebt dabei automatisch 2 mm vom Felgenhorn ab.

3) Mit dem Hebel (1, Abb. O), den man über das Vorderende des Montagewerkzeugs (16, Abb. L) und unter den oberen Wulst steckt, den oberen Reifenwulst über den nagelförmigen Teil des Montagekopfes ziehen.

Anm.: Um bei diesem Vorgang nicht den Schlauch einzuklemmen, sollte man an der Stelle des Reifens arbeiten, wenn das Ventil circa 10 cm links vom Montagekopf steht.

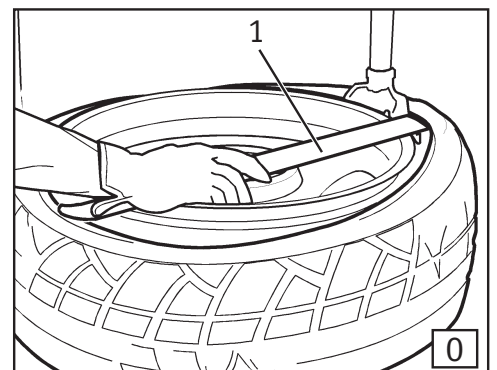
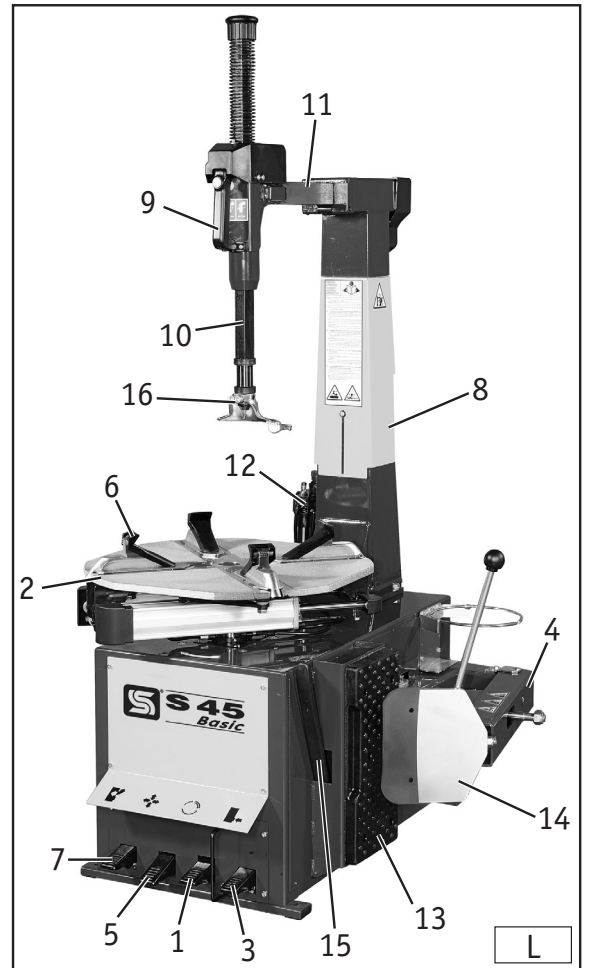
4) Den Hebel in dieser Position halten und den Spanntisch (2, Abb. L) im Uhrzeigersinn in Drehung bringen, indem man das Pedal (1, Abb. L) drückt, bis der Reifen ganz von der Felge abgezogen ist.



Die Hände und andere Körperteile so weit wie möglich vom Spanntisch entfernt halten, wenn dieser sich dreht, weil Quetschgefahr besteht.

ANMERKUNG: Wenn das Gummi des Reifenwulstes besonders hart ist, hat der Wulst leicht die Tendenz, vom Montagekopf abzugleiten. Um dies zu vermeiden, sollte man den Spanntisch vor dem Drehen im Uhrzeigersinn ein paar Zentimeter entgegen dem Uhrzeigersinn drehen, wobei man den Hebel (1) hält, wie in Abb. O gezeigt ist.

5) Wenn der Reifen einen Schlauch hat, ist er herauszuziehen.



- 6) Dann wie unter Punkt 3 beschrieben, den unteren Reifenwulst abziehen.
- 7) Pedal (7, Abb. L) so drücken, daß der Mast (11, Abb. L) in die Position "außer Betrieb" kippt. Den Reifen von der Felge nehmen.

10.4 MONTAGE

PRÜFEN VON REIFEN UND FELGE

ACHTUNG: Diese Kontrolle ist sehr wichtig, um zu vermeiden, daß der Reifen beim Aufziehen und Aufpumpen explodiert!

Bevor man mit der Montage beginnt, ist folgendes zu prüfen:

- Den Reifen betrachten und abtasten, um festzustellen, ob er Schäden aufweist oder die Karkasse beschädigt ist. Wenn Fehler gefunden werden, den Reifen NICHT montieren.
- Die Felge darf keine Verbeulungen und/oder Verformungen aufweisen.
Anm.: Insbesondere bei Alu-Felgen verursachen Verbeulungen oft interne Mikrobrüche, die mit bloßem Auge nicht sichtbar sind, die aber die Stabilität der Felge in Frage stellen und daher beim Aufpumpen eine Gefahrenquelle darstellen.
- Durchmesser von Felge und Reifen müssen GENAU die gleiche Größe haben.
Anm.: Der Durchmesser der Felge steht auf der Felge selbst. Der Durchmesser des Reifens steht auf der Reifenwand. Auf KEINEN Fall versuchen, Reifen auf Felgen zu montieren, wenn man die entsprechenden Durchmesser nicht genau festlegen kann.

MONTAGE

- 1) Reifenwülste und Felgenhörner sorgfältig mit Reifenpaste bestreichen.
- 2) Wenn die Felge vom Spannteller genommen worden ist, muß sie erneut aufgespannt werden, wie im Abschnitt „RADAUFSPANNEN“ beschrieben ist.
- 3) Das Pedal (7, Abb. L) drücken, um den Arm (11, Abb. L) in die "Arbeitsstellung" zu bringen.



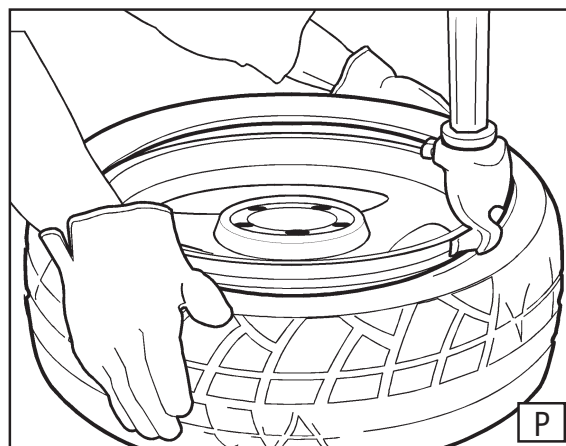
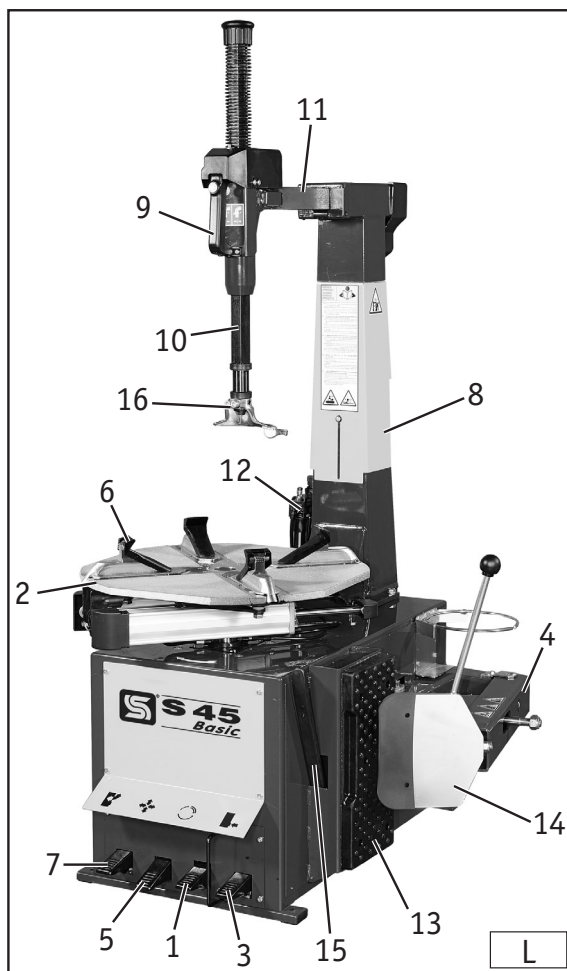
Wenn man den Werkzeugarm in die Arbeitsstellung bringt, die Hände nicht auf die Felge legen. Sie könnten zwischen Montagekopf und Felge eingequetscht werden.

- 4) Den Montagekopf (16, Abb. L) gegen das Felgenhorn bringen und die Arbeitsarme so blockieren, wie es unter den Punkt 2 der Demontageprozedur beschrieben ist.
ACHTUNG: Wenn man mit dem zuvor demontierten Reifen arbeitet oder mit einer Felge, die den gleichen Durchmesser aufweist, braucht man zum Sperren und Freigeben nicht jedesmal die Taste von Griff (9, Abb. L) zu betätigen, weil dies nur erforderlich ist, wenn man den Mast (8, Abb. L) kippen und neu positionieren muß, wozu man das Pedal (7, Abb. L) drückt.



Die Hände und andere Körperteile so weit wie möglich vom Spanntisch entfernt halten, wenn dieser sich dreht, weil Quetschgefahr besteht.

- 5) Den Reifen mit den Händen so führen, daß der Wulst unter den nagelförmigen Teil des Montagekopfes (16, Abb. L) und außerhalb seiner Stützlippe gleitet (vgl. Abb. P).
ACHTUNG: Wenn es ein schlauchloser Reifen ist, ist die Montage an der Stelle anzufangen, an der das Ventil auf 180° im Bezug zum Montagekopf steht.



6) Das Pedal (1, **Abb. L**) durchdrücken, um den Spanntisch im Uhrzeigersinn zu drehen. Den Wulst dabei mit den Händen in das Felgenbett gedrückt halten.

7) Wenn der Reifen einen Schlauch hat, muß dieser jetzt eingelegt werden.

8) Den unter Punkt 5 beschriebene Vorgang ist auf dem oberen Reifenwulst zu wiederholen. Nach beendeter Montage das Pedal (7, **Abb. L**) drücken, um den Mast (11, **Abb. L**) in die Position "außer Betrieb" zu bringen.

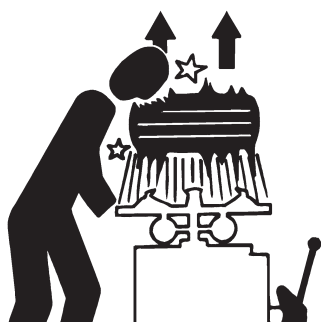
9) Das Pedal (5, **Abb. L**) drücken, um das Rad vom Spanntisch zu befreien.

Anm.: Sowohl bei der Demontage als auch der Montage muß der Spanntisch sich immer im Uhrzeigersinn drehen. Die Drehung entgegen dem Uhrzeigersinn wird nur gebraucht, um etwaige Bedienungsfehler auszubessern.

SPEZIALRÄDER

Wird S 45 Basic mit entsprechenden, auf Anfrage verfügbaren Zubehörteilen ausgestattet, können mit diesem Modell auch Spezialräder montiert und demontiert werden: PAX SYSTEM (mit PT+KPX), SR Support Ring (mit PT+KSR), Runflat, Niederquerschnittsräder, UHP (mit PT). Die Vorgehensweisen zur korrekten Ausführung der Arbeiten an Spezialrädern sind im beiliegenden Handbuch des jeweiligen Zubehörs beschrieben.

10.5 AUFZIEHEN UND AUFPUMPEN



ACHTUNG !

Das Bersten einer Felge oder das Platzen eines Reifens unter Druck kann zu einer Explosion führen, bei der das Rad mit einer solchen Wucht nach oben oder zur Seite geschleudert wird, daß der Vorgang zu schweren Schäden und Körperverletzungen führt.

Die Todesgefahr ist nicht ausgeschlossen!

Obwohl diese Vorrichtung mit einem Druckbegrenzer ausgestattet ist, der auf 3,5 bar (50 PSI) eingestellt ist, ist es KEINE Sicherheitsvorrichtung.

Sie ermöglicht es daher auch nicht, Risiken und Schäden einer etwaigen Explosion zu vermeiden.



GEFAHR !!

Das Aufpumpen von Reifen ist gefährlich!

Beachten Sie daher alle Hinweise und Anweisungen.

EIN RAD KANN EXPLODIEREN, WENN:

- 1) der Felgendurchmesser nicht genauso groß ist wie der Reifendurchmesser.
- 2) Reifen oder Felge defekt sind.
- 3) beim Wulstaufziehen der empfohlene Höchstdruck überschritten wird.
- 4) der Reifen gefüllt wird und man dabei den vom Hersteller vorgeschriebenen Höchstdruck überschreitet.
- 5) der Bediener sich nicht genau an die Sicherheitsbestimmungen hält.

S 45 Basic

ACHTUNG: Die in diesem Abschnitt beschriebenen Vorgänge beziehen sich auf eine mit Reifenfüllpistole ausgerüstete Maschine.

Folgendermaßen vorgehen:

- 1) Ventilkappe und Ventilschaft abschrauben.
- 2) Die Reifenfülldüse auf das Ventil stecken und sicherstellen, daß sie korrekt einrastet.

- 3) Sicherstellen, daß Durchmesser von Felge und Reifen zueinander passen.
- 4) Sicherstellen, daß Felge und Reifen ausreichend geschmiert sind. Ggf. erneut einstreichen.
- 5) Den Reifenwulst aufziehen, indem man kurzfristig Luft einbläst und dazwischen immer die Luftdruck auf dem Manometer der Pistole mißt, bis die Reifenwülste richtig in der Felge positioniert sind. Besondere Aufmerksamkeit gilt diesem Vorgang bei Felgen, die mit einem Horn versehen sind, das gegen das Wulstziehen schützt (HUMP, DOUBLE HUMP etc.).
- 6) Weitermachen und Luft einblasen, wobei man zwischendurch immer den Luftdruck mißt, bis der gewünschte Reifendruck erreicht ist.

S 45 Basic GP

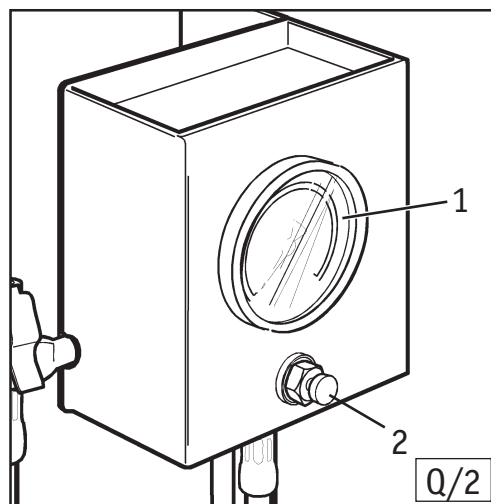
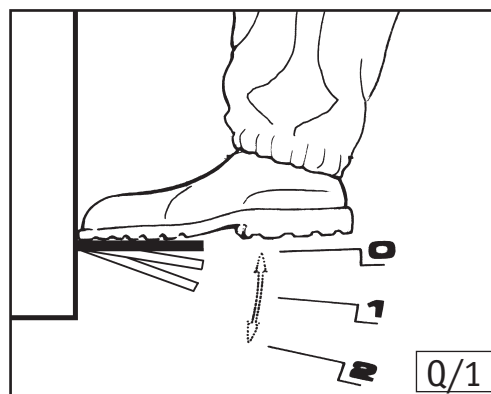
REIFEN MIT SCHLAUCH

- 1) Ventilkappe und Ventilschaft abschrauben.
 - 2) Die Reifenfülldüse auf das Ventil stecken und sicherstellen, daß sie korrekt einrastet.
 - 3) Sicherstellen, daß Durchmesser von Felge und Reifen zueinander passen.
 - 4) Sicherstellen, daß Felge und Reifen ausreichend geschmiert sind. Ggf. erneut einstreichen.
 - 5) Das Reifenfüllpedal auf die Zwischenstellung (1, Abb. Q/1) bringen, um den Aufpumpvorgang zu beginnen.
 - 6) Das Pedal öfters loslassen, um auf dem Manometer (1, Abb. Q/2) den Reifendruck ablesen zu können. Dann immer weiter Luft in kurzen Schüben einfüllen, bis der gewünschte Druckwert erreicht ist.
- Anm.: Falls der gewünschte Druckwert überschritten wird, kann man den Luftablaßknopf (2, Abb. Q/2) betätigen. Den Knopf immer dann loslassen, wenn man auf dem Manometer den Druckwert ablesen will.**

SCHLAUCHLOSE REIFEN

Anm.: Um schlauchlose Reifen aufzupumpen, deren Wulst durch Lufteinblasen (BLAST) aufgezogen werden muß, ist es immer erforderlich, das Rad auf dem Spanntisch von innen her aufzuspannen.

- 1) Ventilkappe und Ventilschaft abschrauben.
 - 2) Die Reifenfülldüse auf das Ventil stecken und sicherstellen, daß sie korrekt einrastet.
 - 3) Sicherstellen, daß Durchmesser von Felge und Reifen zueinander passen.
 - 4) Sicherstellen, daß Felge und Reifen ausreichend geschmiert sind. Ggf. erneut einstreichen.
 - 5) Das Reifenfüllpedal auf die Zwischenstellung (1, Abb. Q/1) bringen.
 - 6) Wenn der Reifenwulst nicht in die Felge rutscht, ist der Reifen von Hand abzuheben, bis sein oberer Wulst gegen die Felge stößt, um dann das Pedal durchzutreten (Stellung 2, Abb. Q/1).
- Dabei tritt ein heftiger Luftstrahl aus den Öffnungen in den gleitfähigen Spannklauen aus und hilft beim Aufziehen des Reifens.
- 7) Den Reifen loslassen und den Fuß auf dem Pedal leicht anheben, damit dieses in die Stellung 1 (Abb. Q/1) zurückkehrt, um dann den Reifen weiter aufzupumpen, bis der gewünschte Druckwert erreicht ist.
- Auch in diesem Fall den Knopf (2, Abb. Q/2) drücken, wenn der gewünschte Druckwert überschritten worden ist.**



EXPOSITIONSGEFAHR !

Beim Aufpumpen darf der Druckwert von 3,5 bar (50 PSI) nie überschritten werden.

Anm.: Falls ein Reifen einen höheren Reifendruck verlangt, ist das Rad von der Reifenmontiermaschine abzunehmen, um es dann in einer der speziellen Schutzkäfge, die im Handel erhältlich sind, weiter aufzupumpen.

Nie den Reifendruck überschreiten, den der Hersteller vorschreibt.

Die Hände und den Körper immer so weit wie möglich entfernt vom Reifen halten, wenn er aufgepumpt wird.

Nur besonders geschultes Personal darf diese Arbeiten ausführen.

Erlauben Sie Unbefugten auf keinen Fall, sich in der Nähe der Reifenmontiermaschine aufzuhalten oder an ihr zu arbeiten.



11. WARTUNG

**ACHTUNG!**

Vor der Ausführung von Wartungsarbeiten muß die Reifenmontiermaschine immer von allen Versorgungsanschlüssen getrennt werden.

1) Das Gerät vom Stromnetz trennen.

2) Das Gerät von der Druckluftversorgung trennen, indem man den Zuleitungsschlauch mit dem montierten Steckanschluß loslöst.

Die folgenden Wartungsarbeiten durchführen:

1) Regelmäßig (circa alle 2 Wochen) den Ölstand im Öler prüfen, der sich zwischen den Standanzeigen „MIN“ und „MAX“ auf dem Becher (1, Abb. Q) befinden muss.

Zum Nachfüllen von Öl folgendermaßen vorgehen:

- Den Becher (1, Abb. Q) abschrauben.

- Zum Nachfüllen Öl für Druckluftanlagen der Klasse ISO HG mit Viskosität VG 32 verwenden (beispielsweise ESSO Febis K 32, MOBIL Vacoline Oil 1405, KLUBER Altpress 32).

2) In regelmäßigen Abständen (alle 2-3 Tage) prüfen, daß bei jedem zweiten oder dritten betätigen der Pedale (3 oder 5, Abb. L) ein Tropfen Öl in den Klarsichtbecher des Ölers fällt. Andernfalls die Stellschraube des Ölers einstellen (siehe Abb. Q).

3) Die Maschine jeden Tag reinigen. Dabei etwaige Erdbrocken oder Reifenreste entfernen, welche sich in den Gleitführungen der Spannklaue festgesetzt haben.

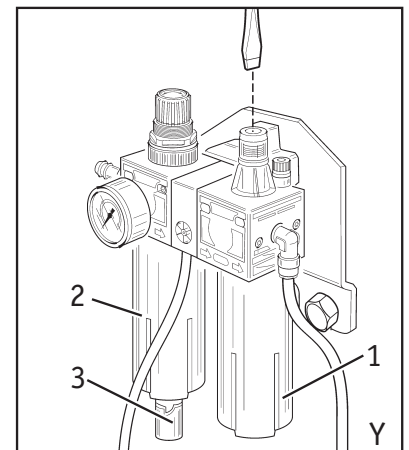
Die Führungen unter Verwendung von Öl für Führungen der Klasse ISO HG mit Viskosität ISO VG 68 schmieren (beispielsweise: ESSO Febis K 68, Mobil Vactra 2, Shell Tonna Oil 68).

4) Um dafür zu sorgen, daß die Sicherheitsvorrichtung, welche den Druck der Reifenfüllpistole begrenzt (vgl. Abschnitt "SICHERHEITSVORRICHTUNGEN" auf dieses Handbuchs) auf lange Zeit funktioniert, ist wie folgt vorzugehen:

- Regelmäßig das Kondensat im Becher des Filters (2, Abb. Q) prüfen, der sich NIE über der Standanzeige „MAX DRAIN“ auf dem Becher befinden darf.

Zum Ablassen des Kondensats ist die Nutmutter (3, Abb. Q) im Uhrzeigersinn zu drehen.

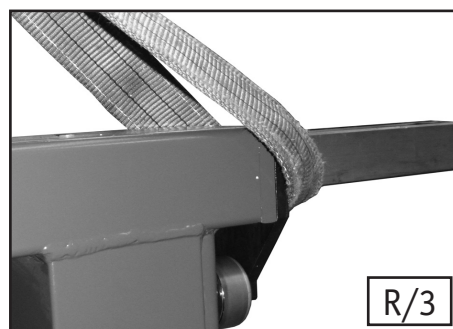
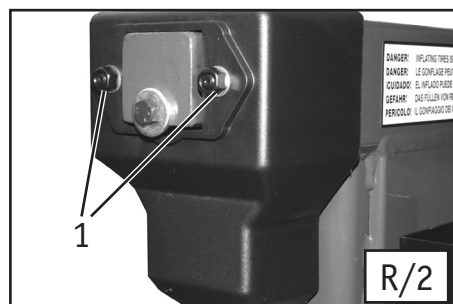
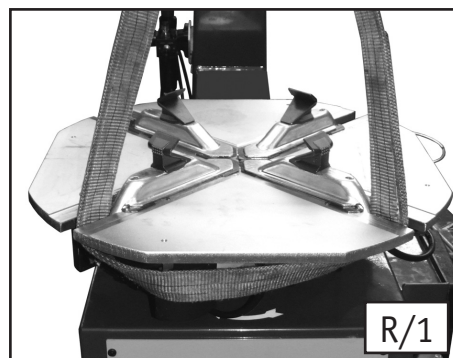
- Alle 30-40 Tage die Maschine vom Druckluftnetz abtrennen und den Becher (2, Abb. Q) abschrauben, um etwaigen Schmutz, der sich darin gesammelt hat, zu entfernen.



12. BEWEGEN DER MASCHINE

Um die Maschine zu bewegen, sind die folgenden Anweisungen zu beachten:

- 1) Die Spannklaunen des Spanntisches ganz schließen, d.h. zum Mittelpunkt bewegen.
- 2) Den Spanntisch drehen, bis die geraden Seiten desselben auf die Seiten der Maschine ausgerichtet sind (vgl. **Abb. R/1**).
- 3) Alle Versorgungsquellen der Maschine abstellen.
- 4) Das Pedal (**7, Abb. L**) blockieren, indem man einen Keil darunterlegt.
- 5) Das Gehäuse des horizontalen Arms durch Ausschrauben der Befestigungsmuttern (**1, Abb. R/2**) abnehmen.
- 6) Den waagerechten Arm (**11, Abb. L**) bis zum Anschlag bringen.
- 7) Die Maschine mit Hebegurten von mindestens 60 cm Länge umschlingen.
- 8) Den ersten Gurt hinter dem waagerechten Arm herführen, wie es in **Abb. R/3** zu sehen ist.
- 9) Den zweiten Gurt um die beiden vorderen Spalten in der Spannscheibe herumführen, wie in **Abb. R/1** zu sehen ist.
- 10) Die Enden der Hebegurte am vorgesehenen Gurtring oberhalb der Maschine einfügen.
- 11) Die Maschine dann mit einem ausreichend tragfähigem Mittel heben und transportieren.



13. LAGERHALTUNG

Wenn die Maschine für längere Zeit auf Lager gehalten wird, ist sie von ihren Versorgungsquellen abzutrennen.

Die Teile, die bei einer Austrocknung Schaden nehmen könnten, schmieren:

- die Gleitteile
- die Führungen des Spanntisches.

Etwaige Behälter, die Betriebsflüssigkeiten enthalten entleeren. Die Maschine zum Schutz gegen Staub mit einer Nylonplane abdecken.

14. VERSCHROTTEN

Wenn die Maschine nicht mehr benutzt werden soll, ist sie betriebsunfähig zu machen, indem man alle Versorgungsquellen von ihr abtrennt.

Da die Maschine als Sondermüll zu betrachten ist, muß sie in gleichwertige Teile zerlegt und gemäß der geltenden Vorschriften entsorgt werden.

INFORMATIONEN ZUM UMWELTSCHUTZ

Dieses Produkt kann Substanzen enthalten, die für die Umwelt und für die menschliche Gesundheit schädigend sein können, wenn das Produkt nicht ordnungsgemäß entsorgt wird. Aus diesem Grund geben wir Ihnen nachfolgend einige Informationen, mit denen die Freisetzung dieser Substanzen verhindert und die natürlichen Ressourcen geschont werden.

Elektrische und elektronische Geräte dürfen nicht mit dem normalen Hausmüll entsorgt werden, sondern müssen als Sondermüll ihrer ordnungsgemäßen



Wiederverwertung zugeführt werden.

Das Symbol der durchkreuzten Mülltonne auf dem Produkt und auf dieser Seite erinnert an die Vorschrift, dass das Produkt am Ende seines Lebenszyklus ordnungsgemäß entsorgt werden muss.

Auf diese Weise kann verhindert werden, dass eine ungeeignete Verwendung der in diesem Produkt enthaltenen Substanzen, oder eine ungeeignete Anwendung von Teilen davon, Schäden für die Umwelt und die menschliche Gesundheit hervorrufen können. Darüber hinaus werden somit viele der in diesen Produkten enthaltenen Materialien eingesammelt, wiederaufgearbeitet und wiederverwertet.

Zu diesem Zweck organisieren die Hersteller und Händler von elektrischen und elektronischen Geräten geeignete Entsorgungssysteme für diese Produkte. Am Ende des Einsatzes dieses Produkts wenden Sie sich bitte an Ihren Händler, Sie erhalten dort alle Informationen für die korrekte Entsorgung des Geräts.

Darüber hinaus wird Ihr Händler Sie beim Kauf dieses Produkts über die Möglichkeit informieren, ein diesem Produkt gleichartiges Gerät, das dieselben Funktionen wie das gekaufte erfüllt, am Ende seines Lebenszyklus kostenlos zurückgeben können.

Eine Entsorgung des Produkts, die nicht der oben genannten Vorgehensweise entspricht, ist strafbar und wird gemäß den jeweils geltenden nationalen Bestimmungen geahndet, die in dem Land herrschen, in dem die Entsorgung des Produkts stattfindet.

Wir empfehlen darüber hinaus weitere Maßnahmen zum Umweltschutz: die Wiederverwertung der internen und externen Verpackung des Produkts und die ordnungsgemäße Entsorgung eventuell darin enthaltener Batterien.

Mit Ihrer Hilfe lässt sich die Menge der natürlichen Ressourcen, die für die Realisierung von elektrischen und elektronischen Geräten benötigt werden, reduzieren, die Kosten für die Entsorgung der Produkte minimieren und die Lebensqualität erhöhen, da verhindert wird, dass giftige Substanzen in die Umwelt gebracht werden.

15. BRANDBEKÄMPFUNGSVORSCHRIFTEN



ACHTUNG!

Falls die Maschine Feuer fängt, zum Löschen nur Trockenlöscher oder ersatzweise CO₂-Feuerlöscher verwenden.

16. DATEN DES TYPENSCHILDS

Auf der Rückseite der Maschine befindet sich das Typenschild der Maschine, auf dem folgende Angaben stehen:

Herstellerdaten

Modell

Serien-Nr.

Phasen

Spannung

Frequenz

Stromaufnahme

Anschlußwert

Erforderlicher Druck

Gewicht der Maschine

Baujahr

18. FEHLERSUCHE

STÖRUNGEN

Beim Betätigen des Rotationspedals (1, Abb. L) dreht sich der Spanntisch nicht.

URSACHEN

- 1) Der Netzstecker steckt nicht richtig.
- 2) Das Stromnetz liefert keinen Strom.

ABHILFEN

- 1) Den Stecker richtig in die Netzsteckdose stecken.
- 2) Den richtigen Betrieb des Stromnetzes wiederherstellen.

STÖRUNGEN

Beim Betätigen des Spanntellerpedals (5, Abb. L), des Wulstabdrückpedals (3, Abb. L) oder einer der Tasten des Armsteuerungsgriffs (9, Abb. L) werden die jeweils vorgesehenen Bewegungen nicht ausgeführt.

URSACHEN

- 1) Von der Druckluftversorgung kommt keine Druckluft.
- 2) Der Verbindungsschlauch der Reifenmontiermaschine wird gequetscht oder ist geknickt.

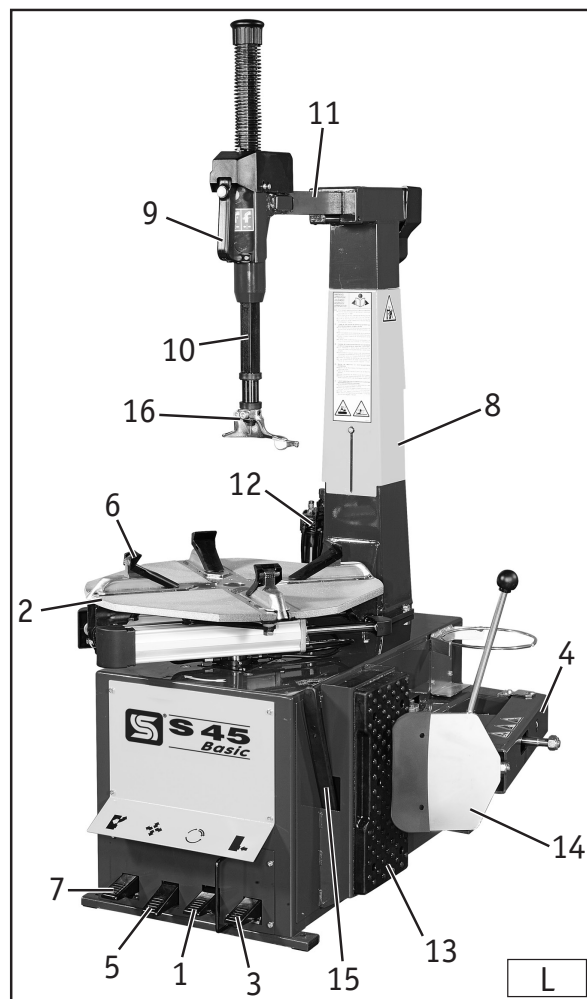
ABHILFEN

- 1) Druckluftversorgung prüfen und wieder aufnehmen.
- 2) Für Durchgängigkeit des Schlauches sorgen. Schlauch ersetzen, falls er beschädigt ist.



ACHTUNG:

Wenn es ihnen trotz der obigen Angaben nicht gelingt, die Reifenmontiermaschine korrekt zum Laufen zu bringen oder wenn Störungen irgendwelcher Art vorliegen, verwenden Sie die Maschine NICHT, sondern verständigen umgehend den technischen Kundendienst.



TRADUCCIÓN DEL MANUAL ORIGINAL (ITALIANO)

ÍNDICE GENERAL

- 1. GENERALIDADES84
- 2. CARACTERISTICAS TECNICAS84
- 3. NORMAS DE SEGURIDAD84
- 4. DISPOSITIVOS DE SEGURIDAD85
- 5. TRANSPORTE.....85
- 6. INSTALACION85
 - 6.1 Lugar de instalacion 85
 - 6.2 Desembalaje 86
 - 6.3 Montaje..... 86
 - 6.4 Conexion neumatica 88
 - 6.5 Conexion electrica..... 88
 - 6.6 Fijacion en el suelo 88
 - 6.7 Montaje resorte varilla hexagonal 89
 - 6.8 Instalacion del limitador de carrera (opcional) 89
- 7. IDENTIFICACION DE LAS PARTES90
- 8. IDENTIFICACION DE SENALES DE PELIGRO.....91
- 9. CONTROL DEL CORRECTO FUNCIONAMIENTO.....92
- 10. UTILIZACION93
 - 10.1 Destalonado 93
 - 10.2 Bloqueo de la rueda..... 94
 - 10.3 Desmontaje..... 95
 - 10.4 Montaje..... 96
 - 10.5 Talonado y inflado..... 97
- 11. MANTENIMIENTO ORDINARIO.....99
- 12. TRASLADO DE LA MAQUINA 100
- 13. ALMACENADO 100
- 14. DESGUAGE 100
- 15. NORMAS ANTINCENDIO 101
- 16. DATOS DE MATRICULA 101
- 17. PROBLEMAS / CAUSAS / REMEDIOS..... 102

1. GENERALIDADES

La desmontadora **S 45 Basic** es una máquina realizada para desmontar y montar neumáticos de coches y vehículos industriales ligeros con llantas de 11" a 25" y diámetro máx. 1100 mm. (43")

Otros usos se consideran impropios y, por lo tanto, irracionales y no permitidos.

La desmontadora se presenta también en la versión **GP** dotada de DISPOSITIVO DE INFLADO RAPIDO PARA NEUMATICOS TUBELESS con pedal de mando e inflado por las correderas del autocentrante, depósito de aire y unidad de lectura con pulsador de desinflado .

Antes de realizar cualquier tipo de operación es **INDISPENSABLE** leer y comprender las instrucciones del manual.

NEXION ENGINEERING no se hace responsable de los daños provocados por un uso impropio y no correcto de sus equipos.

GUARDAR EN UN LUGAR SEGURO EL MANUAL PARA PODERLO CONSULTAR EN CUALQUIER MOMENTO.

2. CARACTERISTICAS TECNICAS

Motor eléctrico (2 vel.) trifásico	400V - 3Ph - 50Hz - 0,75/1,1 kW
Capacidad de bloqueo (externo)	11" - 22"
Capacidad de bloqueo (interno)	13" - 25"
Diámetro máximo de rueda	1100 mm (43")
Apertura destalonador de - a	45 - 390 mm (1,75"- 15,50")
Ancho máximo del neumático sobre el plato autocentrante	330 mm (13")
Fuerza ejercida por el cilindro destalonador (a 10 bar)	31 kN (3100 kg)
Presión de trabajo	8 - 10 bar (114 - 145 Psi)
Peso de la desmontadora	270 kg
Peso de la desmontadora (versión GP)	288 kg
Peso componentes eléctricos/electrónicos	13 kg
Nivel de presión acústica en el puesto de trabajo	LpA < 70 dB(A)

3. NORMAS DE SEGURIDAD

La máquina debe ser utilizada sólo por personal cualificado y autorizado.

Un operador se considera cualificado cuando ha leído y comprendido las instrucciones dadas por el fabricante, ha realizado un curso de formación específico y conoce las normas de seguridad.

Los operadores no deben tomar medicinas o beber alcohol que puedan reducir sus capacidades.

En líneas generales, los operadores cualificados deben:

- leer y entender las descripciones;
- entender las prestaciones y características de la máquina;
- mantener a las personas no autorizadas fuera de la zona de trabajo;
- controlar que la instalación se haya realizado respetando todas las normas y reglas válidas;
- verificar que todos los operadores conozcan la máquina y sepan usarla de manera correcta y segura, garantizando un adecuado control;
- evitar el contacto con los equipos y las líneas eléctricas, si la máquina está conectada;
- leer atentamente este manual, aprendiendo a usar correctamente y de manera segura la máquina.
- Conservar el manual en un lugar en el que se pueda consultar fácilmente si fuera necesario.



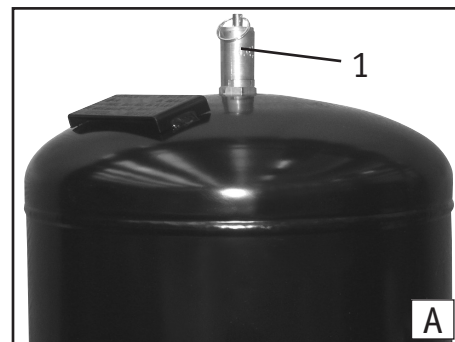
¡ATENCIÓN!

Cualquier tipo de manipulación o modificación de la máquina no autorizado por el fabricante exime a éste último de posibles daños causados por dichos motivos.
 En particular, la eliminación o manipulación de los dispositivos de seguridad constituye una violación grave de las normas de seguridad en el lugar de trabajo.

4. DISPOSITIVOS DE SEGURIDAD

La desmontadora de neumáticos S 45 Basic está equipada con una **válvula neumática de seguridad**, situada en el interior del equipo.
 Esta válvula impide que la presión suministrada por las pistolas o por otros dispositivos de inflado conectados a la desmontadora no supere los **3,5 bar**.

La versión **GP** cuenta además con una **válvula de máxima (1, Fig. A)**, situada en el depósito externo, calibrada en 11 bares. Esta válvula entra en función cada vez que la presión en el interior del depósito supere los **11 bar**.



ATENCIÓN: La eliminación o sustitución del dispositivo de seguridad comporta una violación de las normas europeas y exime al fabricante de los daños causados o referibles por tal acción.

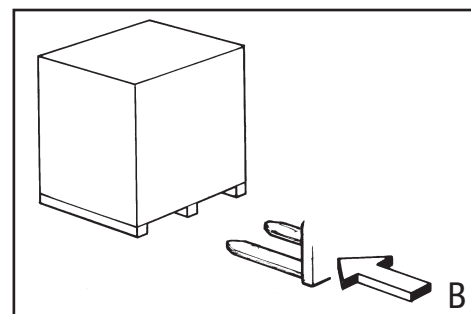
5. TRANSPORTE

La máquina viene embalada en caja de cartón con palet.

El peso de la máquina embalada:

- S 45 basic: **295 kg.**
- S 45 basic GP: **313 kg.**

Manipular la desmontadora mediante un fork-lift posicionando las horquillas en los puntos indicados (**Fig. B**).



6. INSTALACION

6.1 LUGAR DE INSTALACION

Poner la máquina todavía embalada en el lugar deseado.

Seguir las siguientes indicaciones:

- 1- El area de ocupación necesario para la instalación de la maquina es de **1340** mm de ancho y **1640** mm de profundidad. Mantener a una distancia de **500** mm de eventuales paredes.
- 2- Colocar la máquina en un suelo nivelado y plano, con una resistencia adecuada.
- 3- El lugar de instalación debe estar dotado de unainstalación eléctrica eléctrico con puesta a tierra eficaz y también por un interruptor diferencial ajustado a 30 mA.
- 4- El lugar de instalación debe disponer de una conexión a la red neumática con una presión de trabajo mínima de 8 bar.

6.2 DESEMBALAJE

1 - Desembalar la desmontadora controlando que esté en perfectas condiciones. Verificar que no presente daños.

2 - Aflojar todos los tornillos que fijan la máquina a la paleta con una llave hexagonal de 13 mm.

3 - Deslizar la desmontadora con mucho cuidado por un lado de la paleta.

Nota: mantener el material de embalaje fuera del alcance de los niños ya que puede constituir un peligro.

Eliminar el material de embalaje conforme a las normas vigentes si éste contiene sustancias nocivas o no es biodegradable.

6.3 MONTAJE

MONTAJE DE LA COLUMNA:

1) Desmontar la parte lateral izquierda desenroscando para ello los cuatro tornillos de fijación.

2) Retirar la portezuela de la columna vertical tirando simplemente hacia afuera.

3) Extraer el filtro/lubricador (8, Fig. C) fijado con cinta a la varilla (12, Fig. C) del cilindro cuidando mantenerlo vertical a fin de evitar la salida de aceite.

4) Apoyar la columna (10, Fig. C) en la carcasa cuidando introducir el tubo de nylon (11, Fig. C) en la respectiva abertura, a continuación apretar a fondo los cuatro tornillos (4, Fig. C) interponiendo previamente las arandelas (5, Fig. C).

5) Controlar que la varilla del cilindro (12, Fig. C) esté insertada dentro del caballete (6, Fig. C).

6) Retirar uno de los dos seeger del perno (7, Fig. C) y a continuación introducir este último, por la parte trasera, en el caballete y en el agujero presente en la varilla del cilindro.

7) Fijar el perno (7, Fig. C) con el seeger (1, Fig. C) precedentemente desmontado.

8) Conectar el tubo de nylon (11, Fig. D) al racor (3, Fig. D) y empujar a fondo el tubo en el racor, a continuación apretar la tuerca (2, Fig. D) (no excesivamente a fin de evitar la destrucción del tubo).

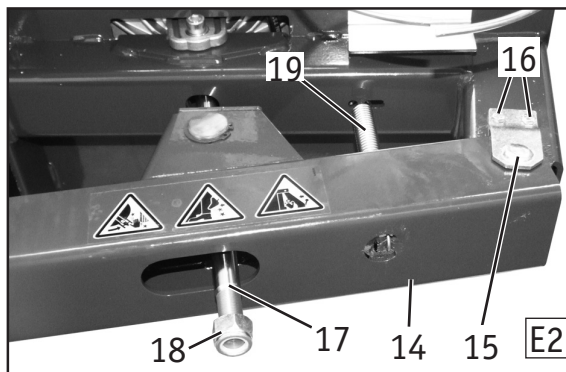
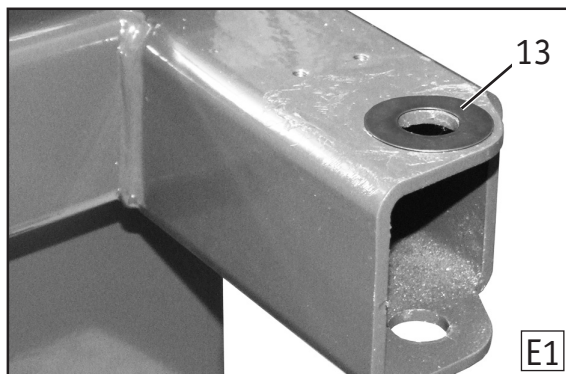
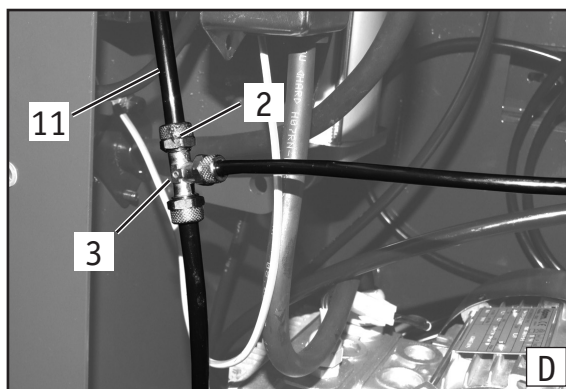
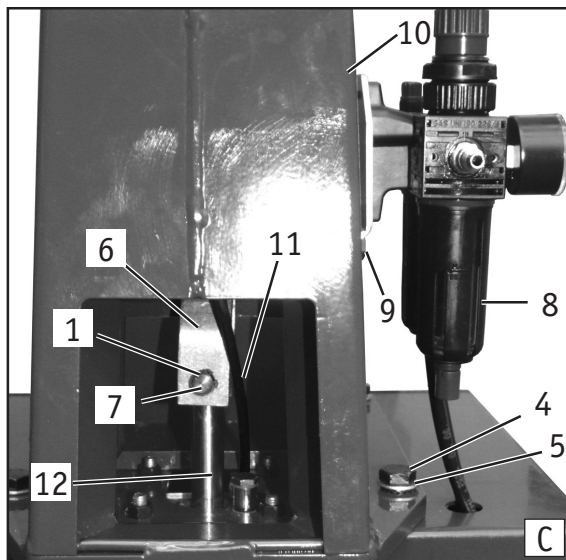
9) Fijar el filtro/lubricador (8, Fig. C) introduciendo la escuadrina de soporte entre los tornillos (9, Fig. C) y apretándolas.

10) Cerrar nuevamente el costado izquierdo y la portezuela de la columna vertical.

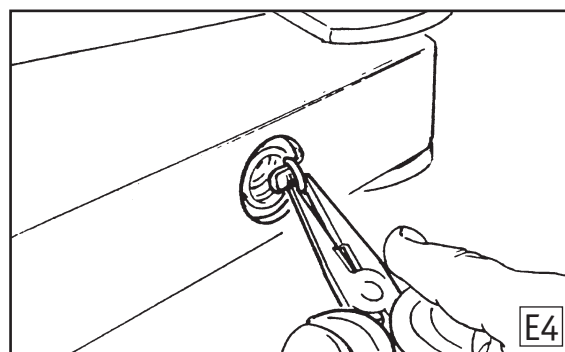
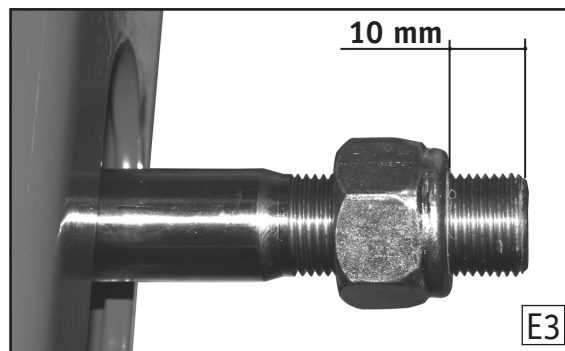
MONTAJE DEL BRAZO DESTALONADOR:

1) Posicionar la arandela de nivelación (13, Fig. E1) en el soporte del brazo destalonador (véase Fig. E1).

2) Introducir la varilla del cilindro (17, Fig. E2) en la respectiva ranura presente en el brazo destalonador (14, Fig. E2).

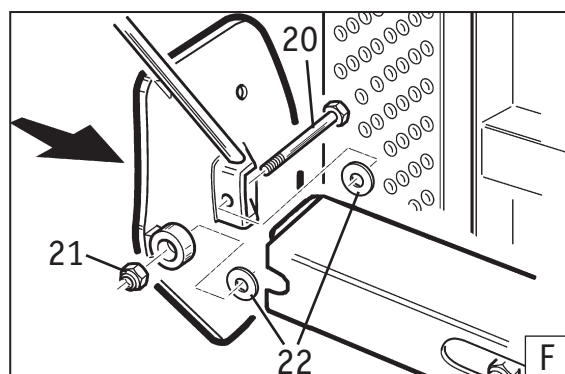


- 3) Insertar el brazo destalonador (14, Fig. E2) en las ranuras de la carcasa.
- 4) Introducir el perno (15, Fig. E2) en el brazo y fijarlo mediante los dos tornillos (16, Fig. E2).
- 5) Fijar la varilla del cilindro (17, Fig. E2) utilizando la tuerca autobloqueante (18, Fig. E2).
NOTA. Apretar hasta obtener que la parte roscada salga a través de la tuerca autobloqueante en la medida de unos 10 mm (véase Fig. E3).
NOTA. Enroscando o desenroscando la tuerca autobloqueante se modifica la distancia mínima entre la paleta destalonadora y el apoyo del neumático.
ATENCIÓN. Para evitar el aplastamiento de los talones del neumático, la distancia entre paleta y apoyo no puede ser inferior a 40 mm.
- 6) Con el auxilio de una pinza de punta delgada enganchar el resorte (19, Fig. E2) al brazo destalonador (véase Fig. E4).



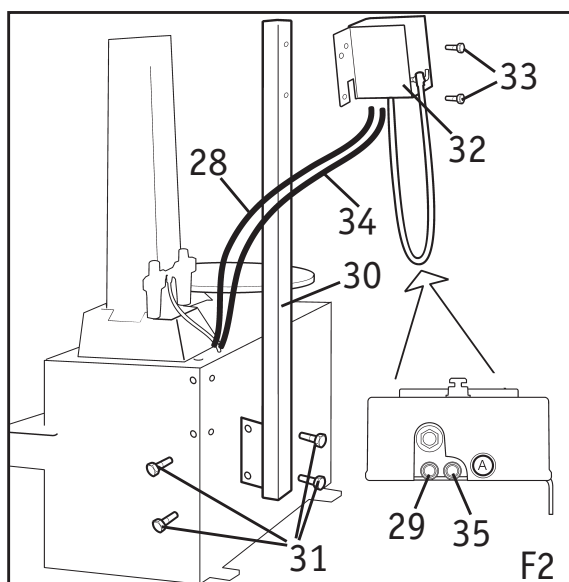
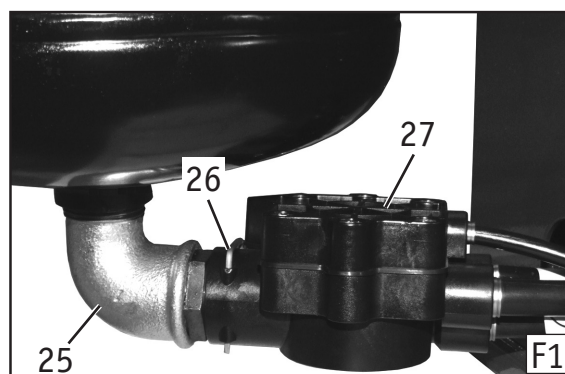
MONTAJE DE LA PALETA:

- 1) Retirar de la paleta destalonadora el tornillo de cabeza hexagonal (20, Fig. F) y la tuerca autobloqueante (21, Fig. F) prestando atención a fin de que las dos arandelas de nivelación (22, Fig. F) se mantengan en su posición.
- 2) Posicionar la paleta en el brazo destalonador (véase Fig. F) prestando la máxima atención al correcto posicionamiento de las dos arandelas de nivelación.
- 3) Fijar la paleta al brazo mediante el tornillo de cabeza hexagonal precedentemente extraído y la tuerca autobloqueante (véase Fig. F).



MONTAJE DEL DEPÓSITO (SÓLO S 45 BASIC GP):

- 1) Retirar los cuatro tornillos de cabeza hexagonal M8 x 16 colocados en la carcasa en los agujeros de fijación del depósito.
- 2) Instalar el racor acodado (19, Fig. D1) en la válvula (20, Fig. D1) que sale por la parte trasera de la carcasa y apretar mediante la clavija (21, Fig. D1).
- 3) Posicionar el depósito en la carcasa y fijarlo mediante los cuatro tornillos de cabeza hexagonal M8 x 16 precedentemente extraídos.



FIJACIÓN UNIDAD DE LECTURA (SÓLO S 45 BASIC GP):

- 1) Fijar la columna de soporte (22, Fig. D2) mediante los cuatro tornillos (23, Fig. D2), enroscándolos en los respectivos agujeros presentes en el costado y en la parte trasera de la desmontadora de neumáticos.
- 2) Fijar la unidad de lectura (24, Fig. D2) mediante los dos tornillos (25, Fig. D2) a la columna de soporte (22, Fig. D2).
- 3) Conectar el tubo (26, Fig. D2) marcado con el sello adhesivo "A", al racor presente en la parte inferior de la unidad de lectura (27, Fig. D2) igualmente marcada con el sello.

A continuación conectar el tubo (28, Fig. D2) al racor (29, Fig. D2).

6.4 CONEXION NEUMATICA

Para conectar correctamente el aire comprimido, seguir las siguientes indicaciones:

1) Pisar a fondo el pedal (5, Fig. L) para impedir que se puedan abrir las garras móviles.

2) Conectar la desmontadora a una red de aire comprimido (con presión aconsejada de trabajo de 8 a 10 Bar) a través de la conexión roscada (23, fig. G1) suministrada de serie, utilizando un tubo de goma para aire comprimido con diámetro interior de 7-8 milímetros.



ATENCION !

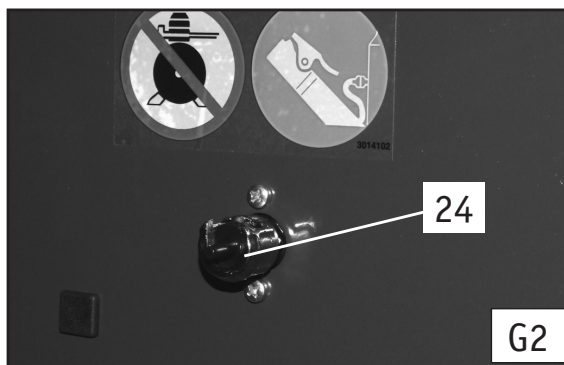
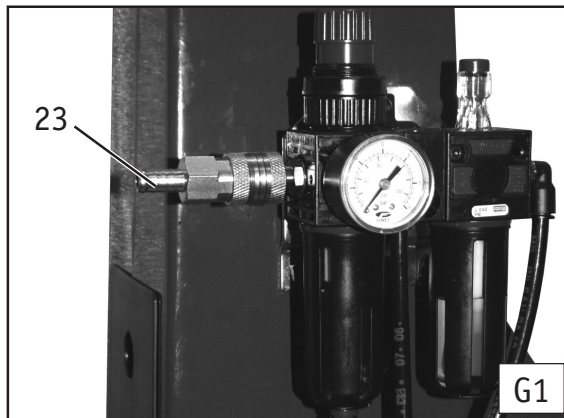
La presión de la red de aire comprimido nunca debe superar el valor de 16 Bar.

3) Si la desmontadora no está dotada de dispositivo de inflado propio (version GP), en la parte posterior hay una unión (24, Fig. G2) para una pistola de inflado.



ATENCION !

El racor (24, fig. G2) sirve exclusivamente como salida de aire para dispositivos de inflado. Conectar la red de aire comprimido a este racor provoca la rotura del circuito neumático y de los dispositivos de seguridad.



6.5 CONEXION ELECTRICA

Antes de efectuar cualquier conexión eléctrica controlar atentamente que la tensión de red corresponda a la referida en la etiqueta de tensión (colocada en el cable de alimentación de la desmontadora).

Es totalmente obligatorio que la instalación eléctrica esté dotada de una buena red de tierra. La máquina debe ser conectada a un interruptor automático de alimentación (diferencial) ajustado a 30 mA.

Leer en la tarjeta de características, situada en la parte posterior de la desmontadora, el consumo necesario y verificar si la red eléctrica en cuestión está suficientemente dimensionada.



ATENCION !

Cualquier intervención en el circuito eléctrico, aunque sea de leve magnitud, precisa ser efectuada por personal profesionalmente cualificado.

Todos los daños derivados de la no observación de las susodichas indicaciones no será imputada al fabricante y comportará la anulación de las condiciones de garantía.

6.6 FIJACION EN EL SUELO

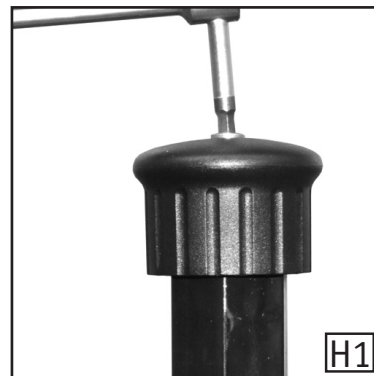
1) Proveerse del siguiente material: N. 1 – llave hexagonal de 13 mm; N. 1 – taladro eléctrico; N. 1 – broca de hormigón de 13 mm de diámetro larga; N. 4 – espigas metálicas de expansión 13x50; N. 4 – tornillos para espigas M8 x 50.

2) Taladrar en correspondencia a los cuatro agujeros de la máquina con una profundidad de 80 mm, utilizando la broca de 13 mm.

3) Introducir los tacos metálicos en los orificios efectuados y apretar con la llave hexagonal de CH 13.

6.7 MONTAJE RESORTE VARILLA HEXAGONAL

- 1) Situar manualmente el brazo hexagonal en final de carrera superior y a continuación, mediante el respectivo mando neumático de botón (9, Fig. L), bloquearlo en esa posición.
- 2) Desenroscar el tornillo que bloquea el pomo utilizando una llave CH6 (véase Fig. H1).
- 3) Introducir el resorte en la varilla hexagonal.
- 4) Presionar manualmente el resorte hasta obtener el reposicionamiento del pomo en la varilla.
- 5) Manteniendo el pomo ligeramente presionado, fijarlo apretando a fondo el tornillo precedentemente removido (véase Fig. H2).
- 6) Desbloquear el brazo hexagonal.

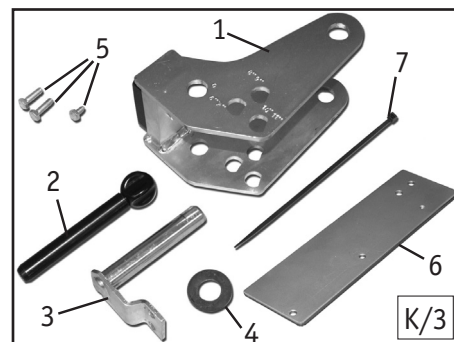


6.8 INSTALACIÓN DEL LIMITADOR DE CARRERA (OPCIONAL)

El procedimiento de destalonadura en ruedas RUN FLAT, REBAJADAS y UHP requiere el uso del limitador de carrera, disponible bajo pedido.

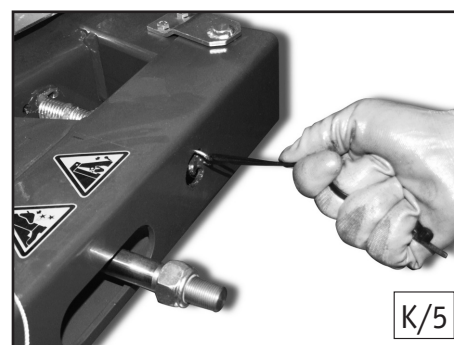
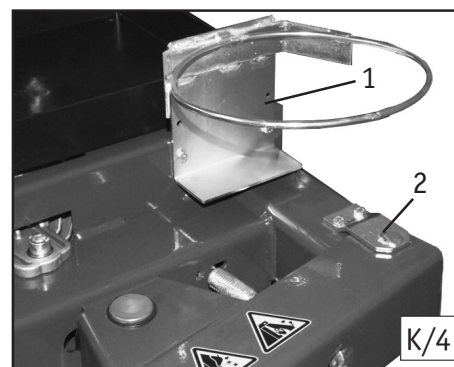
El kit LIMITADOR DE CARRERA (Fig. K/3) está compuesto por:

- 1) Limitador de destalonadura
- 2) Perno de regulación
- 3) Perno de montaje brazo destalonador
- 4) Arandela de nivelación
- 5) Tornillos de fijación
- 6) Estribo separador de soporte porta-grasa
- 7) Abrazadera de plástico



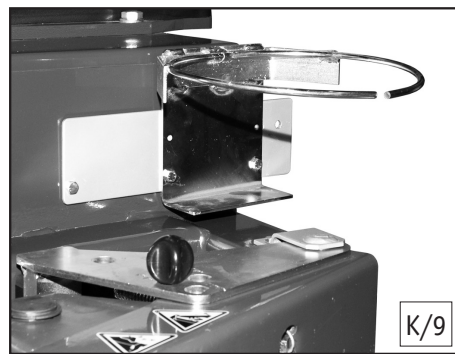
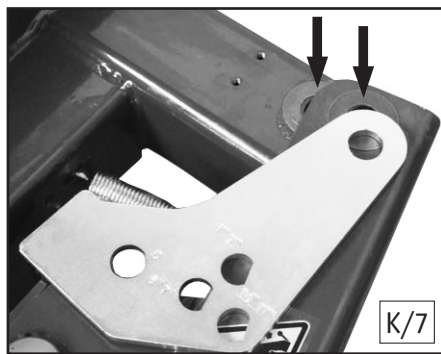
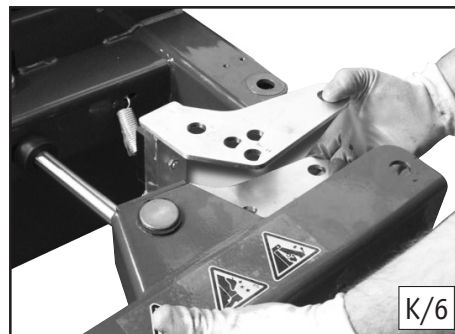
En caso de que el kit no haya sido ya preinstalado en la desmontadora de neumáticos, para una correcta instalación se debe proceder de la siguiente forma:

- 1) Utilizar una llave CH 10 para desenroscar los tornillos del soporte de la grasa (1, Fig. K/4) y del perno de montaje (2, Fig. K/4).
- 2) Con el auxilio de la abrazadera de plástico incluida en el kit, desenganchar el resorte respecto del alojamiento del brazo destalonador (véase Fig. K/5).
- 3) Quitar el perno de montaje y extraer el brazo destalonador desde el soporte, prestando atención a la arandela de nivelación presente entre soporte y brazo.
- 4) Instalar el limitador en el brazo destalonador (véase Fig. K/6).
- 5) Insertar el brazo destalonador entre las ranuras del soporte.
NOTA. Prestar atención a fin de posicionar correctamente las dos arandelas de nivelación, que deben ser colocadas tal como se observa en Fig. K/7:
 - entre soporte y brazo destalonador;
 - entre brazo destalonador y limitador de carrera.
- 6) Hacer coincidir los agujeros de las diferentes piezas a fin de poder introducir el NUEVO perno de bloqueo suministrado incluido en el kit (véase Fig. K/8).
- 7) Fijar el perno de bloqueo con los dos tornillos anteriormente extraídos. Enganchar nuevamente el resorte utilizando la abrazadera suministrada adjunta.



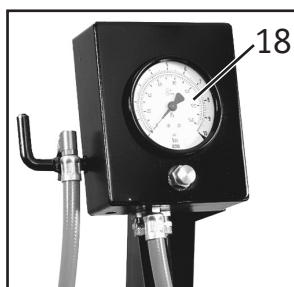
8) Montar el soporte de la grasa, separándolo de la posición original mediante el estribo y los tornillos incluidos en el kit (véase Fig. K/9).

9) Introducir el perno de regulación (2, Fig. K/3) en el agujero del limitador de carrera marcado con el número cero.

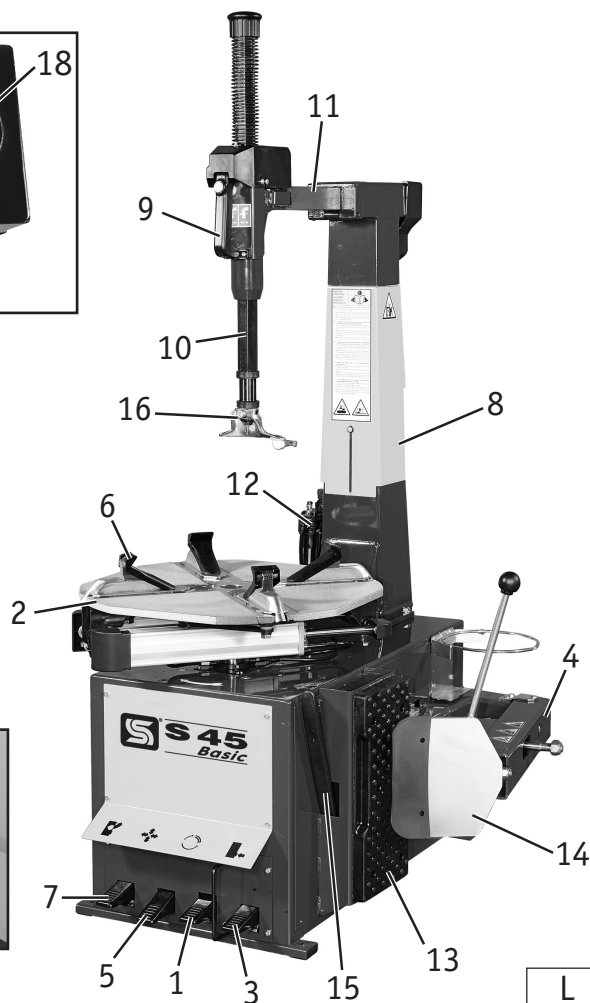


7. IDENTIFICACION DE LAS PARTES (FIG. L)

- 1- Pedal rotación del plato autocentrante
- 2- Plato autocentrante
- 3- Pedal destalonador
- 4- Brazo destalonador
- 5- Pedal para el cierre y apertura de las garras
- 6- Garra
- 7- Pedal de rotación del brazo
- 8- Columna vertical
- 9- Manija mando brazos
- 10- Brazo vertical
- 11- Brazo horizontal
- 12- Filtro/lubricador
- 13- Apoyo de goma
- 14- Pala destalonadora
- 15- Palanca neumático
- 16- Torre de montaje/desmontaje



- 17- Pedal de inflado (versión GP)
- 18- Unidad analógica de inflado (versión GP)



DANGER! INFLATING TIRES IS DANGEROUS
DANGER! LE GONFLAGE PEUT ETRE DANGEREUX
¡CUIDADO! EL INFLADO PUEDE SER PELIGROSO
GEFAHR! DAS FÜLLEN VON REIFEN KANN GEFÄHRLICH SEIN
PERICOLO! IL GONFIAGGIO DEI PNEUMATICI E' PERICOLOSO

CÓDIGO 3014095

CÓDIGO 3014046

WARNING!
ATTENTION!
¡CUIDADO!
ACHTUNG!
ATTENZIONE!

Ⓜ Only trained operators should use this machine.
 • Failure to read and observe all warnings and instructions could cause injury or death.
 • Before operating read and understand all warnings and the instruction Manual provided with this tire changer.
 • Follow all warnings and instructions during use.
 • Don't use the tire changer if labels and/or instruction Manual are unreadable or missing.

F L'usage de cette machine est permis exclusivement aux personnes autorisées et formées à cet effet.
 • La non observation et la non lecture des recommandations et des instructions peuvent entraîner des lésions graves ou la mort.
 • Avant toute opération lire et comprendre les recommandations et la notice d'instructions fournis avec le démonte-pneus.
 • Pendant l'utilisation observer les recommandations et les instructions.
 • Ne jamais utiliser le démonte-pneus si les étiquettes ou la notice d'instructions sont illisibles ou manquantes.

E El empleo de la máquina está reservado exclusivamente al personal debidamente capacitado y autorizado.
 • La no observación o lectura de las advertencias y las instrucciones puede provocar graves lesiones y causar incluso la muerte.
 • Antes de efectuar cualquier operación leer detenidamente comprendiendo las advertencias y el manual de instrucciones suministrado junto con la desmontadora de ruedas.
 • Durante el uso respetar las advertencias y las instrucciones.
 • No usar la desmontadora de ruedas si las etiquetas o el manual de instrucciones resultan ilegibles o faltan.

D Betrieb der Maschine nur durch ausgebildetes Fachpersonal.
 • Beachten Sie die Warnhinweise. Nichtbeachtung kann zu Verletzungen führen.
 • Lesen Sie die Bedienungsanleitung bevor Sie die Maschine betreiben.
 • Betreiben Sie während der Bedienung alle Warnhinweise.
 • Betreiben Sie diese Reifendemoniermaschine nicht, wenn die Bedienungsanleitung fehlt oder Warnhinweise unlesbar sind.

I L'uso di questa macchina è consentito solo a personale appositamente addestrato e autorizzato.
 • La mancata lettura e la nonosservanza delle avvertenze e delle istruzioni può causare gravi lesioni o la morte.
 • Prima di ogni operazione leggere e capire le avvertenze e il manuale istruzioni fornito con lo smontaggio.
 • Durante l'uso seguire le avvertenze e le istruzioni.
 • Non usare lo smontagomme se le etichette o il manuale istruzioni sono illeggibili o mancano.

EXPLOSION HAZARD!
DANGER D'EXPLOSION!
¡PELIGRO DE EXPLOSION!
EXPLOSIONSGEFAHR!
PERICOLO DI ESPLOSIONE!

Ⓜ Never exceed 3.5bar – 350kPa – 50psi while seating beads or inflating. Read and observe the instruction manual.
F Ne jamais dépasser 3,5bar – 350kPa – 50psi pendant la mise en place du taison et le gonflage. Lire et observer la notice d'instructions.
E No superar jamás los 3,5bar – 350kPa – 50psi durante el acoplamiento del talón y el inflado. Leer y respetar las indicaciones del manual de instrucciones.
D Beim Reifensetzen darf nie ein Druck über 3,5bar – 350kPa – 50psi verwendet werden. Die Selbstbeschriftung lesen und beachten.
I Non superare mai 3,5bar – 350kPa – 50psi durante la lallonatura ed il gonfiaggio. Leggere e seguire il manuale istruzioni.

CÓDIGO 4-402838

CÓDIGO 3014056

CÓDIGO 4-402837

CÓDIGO 4-402938

8. IDENTIFICACION DE SEÑALES DE PELIGRO

	Peligro de aplastamiento de las manos entre la llanta y torreta durante las operaciones de montaje y desmontaje.		Peligro de aplastamiento de las manos durante el destalonado.
	Peligro de aplastamiento de los manos entre llanta y garras en fase de bloqueo del neumático.		Presencia de tensión de red.
	Peligro de aplastamiento de los pies durante la fase de destalonado.		Peligro de salida de un fuerte golpe de aire.
	Peligro de aplastamiento de las manos entre lanta y autocentrante durante el destalonado.		Peligro debido al desplazamiento lateral del brazo

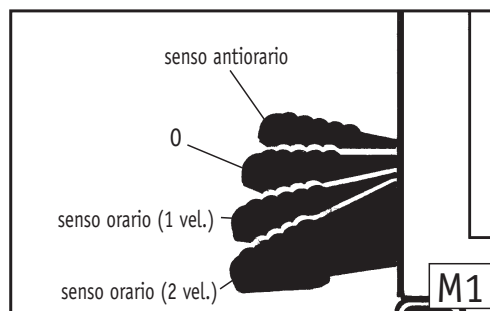

¡ATENCIÓN !

En caso de que las tarjetas de peligro resulten ilegibles o hayan sido quitadas, sustituirlas inmediatamente.
 No utilizar la desmontadora si falta una o mas tarjetas de peligro.
 No interponer objetos que obstruyan la visión al operario.
 Para eventuales pedidos utilizar el código indicado en la presente tabla.

9. CONTROL DEL CORRECTO FUNCIONAMIENTO

Tras haber efectuado las conexiones necesarias (ver capítulo "INSTALACION") controlar el correcto funcionamiento de la desmontadora efectuando las siguientes operaciones:

1) Accionar el pedal (1, fig. L) hacia abajo en posición intermedia (ver Fig. M1): el auto-centrante (2, Fig. L) debe girar en sentido horario a la primera velocidad; pulsar el pedal a fondo (ver Fig. M1): el autocentrante debe girar en sentido horario a doble velocidad; accionar el pedal hacia arriba (ver Fig. M1): el autocentrante debe girar en sentido antihorario.
NOTA: En caso de que el sentido de giro sea contrario al precedentemente descrito, es preciso hacer invertir (por personal profesionalmente cualificado) entre ellos, dos cables de fase en la clavija trifásica.



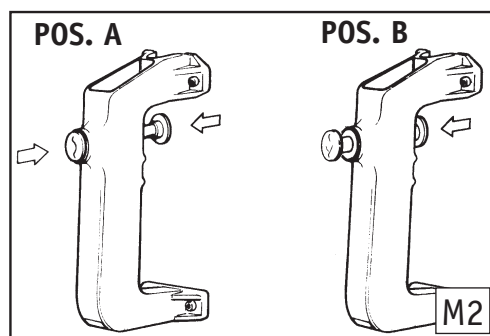
2) Abrir manualmente el brazo destalonador (4, fig. L) y pulsar el pedal destalonador (3, fig. L): el destalonador entra en función cerrándose.

3) Pulsar a fondo el pedal (5, fig. L): las cuatro garras de bloqueo (6, Fig. L) deben abrirse.

Pulsando nuevamente el pedal, las cuatro garras deben cerrarse.

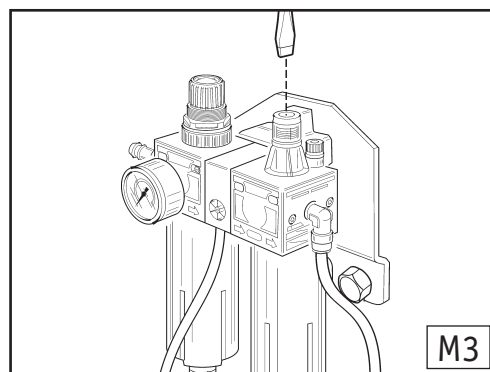
4) Pulsar el pedal (7, fig. L) para trasladar el brazo de bandera (11, Fig. L) en posición de "descanso".

Volver a pulsar el pedal (7, Fig. L) para colocar el brazo en posición de trabajo.



5) Accionar el pulsador amarillo (pos. A, fig. M2) de la maneta (9, fig. L): se obtiene el bloqueo al mismo tiempo del brazo hexagonal (10, fig. L) y del brazo horizontal (11, fig. L), también se obtiene el distanciamiento automático de la torreta de 2 mm del borde de la llanta (ver capítulo relativo al desmontaje).

Accionar el pulsador amarillo por el interior de la maneta (9, fig. L), de forma que retorne a la posición original (pos. B, fig. M2): se obtiene el desbloqueo de los brazos operativos.



6) Controlar que cada dos o tres presiones del pedal (3 o 5, fig. L) caiga una gota de aceite en la cúpula transparente del lubricador (12, fig. L).

En caso contrario actuar con un destornillador sobre el tornillo de regulación del lubricador (ver fig. M3).

PARA VERSION GP:

Accionar el pedal de inflado (Fig. M4) en posición 1. Debe salir aire de la cabeza de inflado.

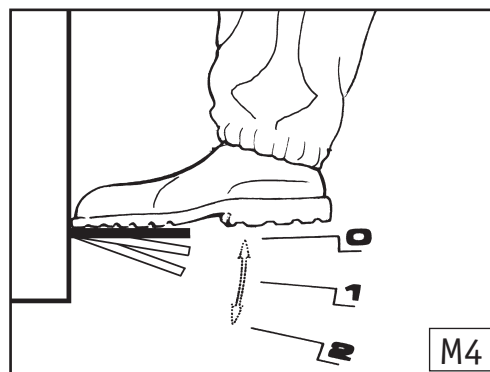
Accionar el pedal de inflado (Fig. M4) en posición 2. Debe salir un gran chorro de aire por los agujeros de las 4 correderas de bloqueo.


¡ATENCIÓN!

Al realizar esta prueba no poner la cara encima del autocentrante.

Posibles restos de suciedad en el autocentrante pueden llegar a los ojos.

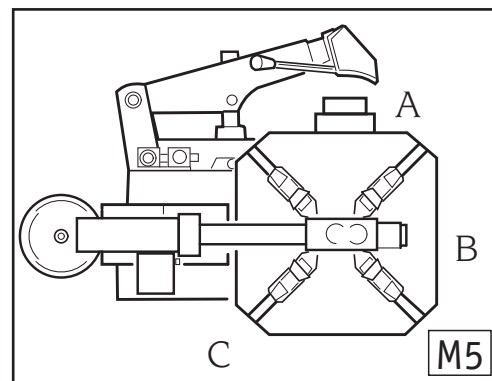
Por el mismo motivo, prestar atención a no pisar el pedal de inflado accidentalmente durante las diferentes fases de trabajo.



POSICIÓN DEL OPERADOR

La fig. M5 representa las posiciones ocupadas por el operador durante las distintas fases de trabajo:

- A Destalonadura
- B Desmontaje y montaje
- C Zona de inflado.



10. UTILIZACION



¡ATENCIÓN!

Durante las operaciones tener las manos y demás partes del cuerpo lo mas lejos posible de las partes en movimiento. Collares, brazaletes, ropas holgadas, pueden constituir peligro para quien trabaje con la máquina.



¡ATENCIÓN!

Para operar con ruedas RUN FLAT, REBAJADAS o UHP es necesario disponer del accesorio (bajo pedido) PT y/u otros accesorios dedicados.

El uso de los accesorios y el correcto procedimiento operativo son ilustrados en los manuales adjuntos a los accesorios mismos y aprobados por WDK.

10.1 DESTALONADO



¡ATENCIÓN!

La operación de destalonado debe efectuarse con la máxima atención.

El accionamiento del pedal destalonador causa un potente y veloz cierre del brazo y representa por tanto un peligro potencial de aplastamiento para todo lo que pueda encontrarse en su radio de acción.



¡ATENCIÓN!

Antes de cualquier operación quitar de la llanta los contrapesos viejos de equilibrado.

1) Desinflar por completo el neumático y quitar la válvula.

2) Cerrar completamente las garras del autocentrante.

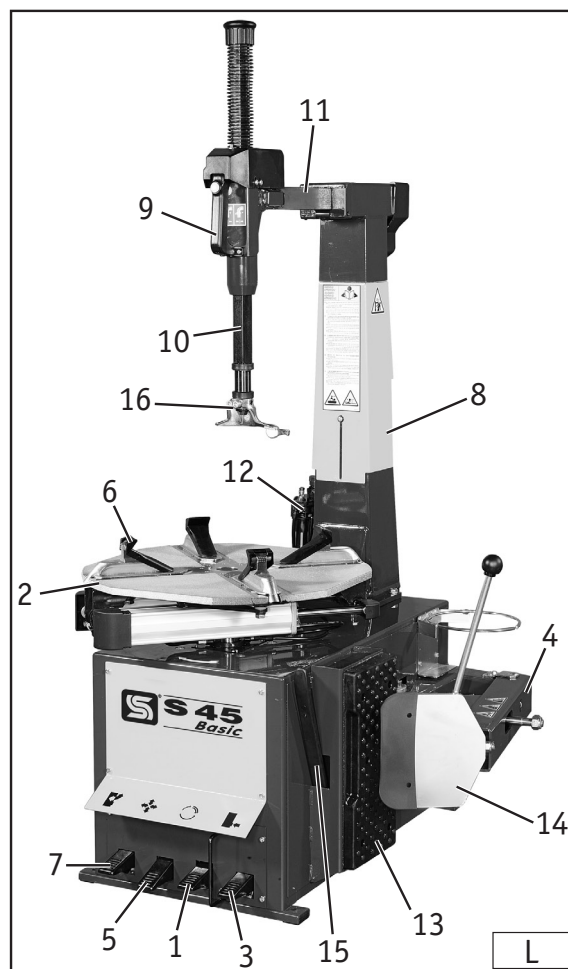


¡ATENCIÓN!

Efectuar la operación de destalonado con las garras del autocentrante abiertas puede causar el aplastamiento de las manos.

Durante la operación de destalonado NO poner NUNCA las manos en los flancos del neumático.

3) Abrir el brazo destalonador abriendo manualmente hacia el exterior, colocar la



rueda en el apoyo de goma (13, fig. L) y aproximar la pala (14, fig. L) al talón del neumático a una distancia de 1 cm. del borde de la llanta (ver fig. N1).



ATENCIÓN! Colocar correctamente la pala de forma que actúe sobre el talón del neumático y no sobre la llanta.

4) Apretar la pala (14, fig. L) sobre el neumático accionando el pedal (3, fig. L). Repetir la operación en toda la circunferencia de la rueda y en ambos lados, hasta el completo despegue de los talones de la llanta.



ATENCIÓN. Durante la fase de destalonadura se deberá evitar una excesiva deformación del neumático a fin de no dañarlo.



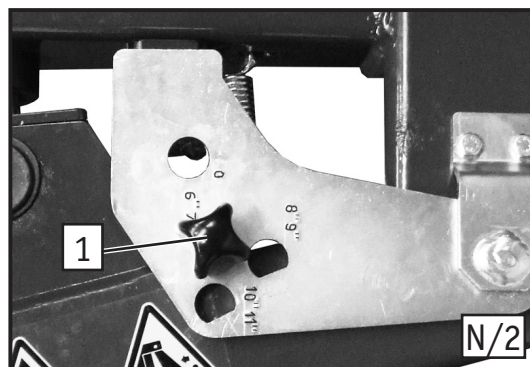
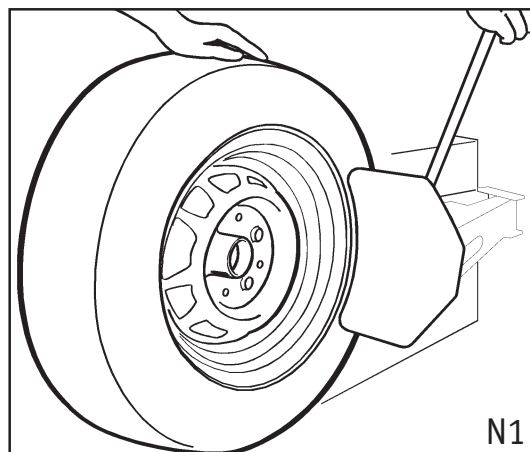
ATENCIÓN. Para evitar posibles daños a la válvula y -si está presente- al sensor de presión, destalonar exclusivamente conestos últimos posicionados en 90° (en posición 12 horas y 6 horas) respecto del punto de presión de la paleta. Antes de comenzar el procedimiento de destalonadura es indispensable identificar el tipo de neumático con el cual se está trabajando (sobre todo en caso de operar con ruedas RUN FLAT, REBAJADAS o UHP).

El procedimiento de destalonadura en ruedas RUN FLAT, REBAJADAS y UHP requiere el uso del limitador de carrera (véase Fig. N/2), disponible bajo pedido.

En función de la posición del perno (1, Fig. N/2) se obtiene una diferente limitación al "cierre" del destalonador:

- posición "0": ninguna limitación;
- las posiciones 6"-7"; 8-9"; 10"-11": indican la anchura de la llanta según la cual está regulado el cierre del destalonador.

Verificar la anchura de la llanta y posicionar el perno en el agujero correcto: el limitador de carrera permitirá que se efectúe la destalonadura, evitando que la paleta penetre excesivamente aplastando los talones (véase Fig. N/3).



10.2 BLOQUEO DE LA RUEDA

- 1) Controlar que no existan en la llanta contrapesos de equilibrado.
- 2) Aplicar cuidadosamente la respectiva grasa en el talón y en los bordes del neumático.
- 3) La rueda puede ser bloqueada en el autocentrante indistintamente, bien con las garras al exterior de la llanta que con las garras al interior.



ATENCIÓN: Para evitar marcar la llanta se aconseja bloquear las llantas en aleación solamente desde afuera tras haber montado las respectivas protecciones en las garras.



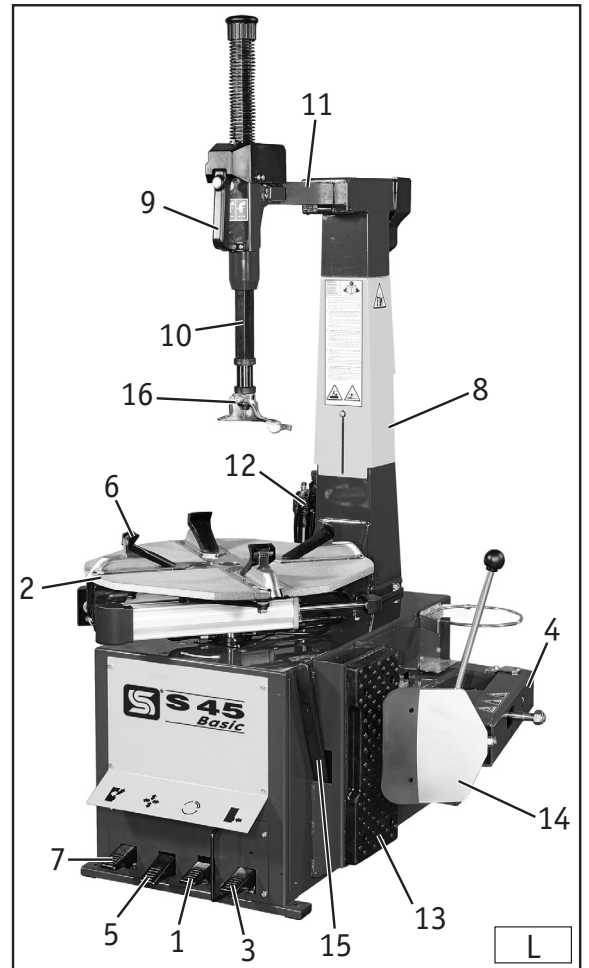
ATENCIÓN! Durante el bloqueo, no mantener NUNCA las manos debajo del neumático. Para bloquear la rueda correctamente, colocarla justo en el centro del plato autocentrante (2, Fig. L). Controlar que las 4 garras sujeten bien la rueda.

BLOQUEO EXTERNO (Ruedas de 11" a 22")

Pulsando el pedal (5, fig. L) en posición intermedia, colocar las cuatro garras de bloqueo (6, fig. L), de forma que la referencia del autocentrante, este en correspondencia con el diámetro del neumático estampado en la guía.
Apoyar la rueda sobre el autocentrante y teniendo apretada la llanta hacia abajo, pulsar a fondo el pedal (5, fig. L) para bloquear la rueda.

BLOQUEO INTERNO (Ruedas de 13" a 25")

Cerrar preventivamente las cuatro garras de bloqueo (6, fig. L) pulsando a fondo el pedal (5, fig. L).
Apoyar la rueda sobre el autocentrante y pulsar a fondo el pedal (5, fig. L). Las 4 garras se abrirán bloqueando la llanta sobre sus dientes.



10.3 DESMONTAJE

ATENCION: Para las operaciones de desmontaje y montaje del neumático por desmontadoras dotadas de l' accesorio PT, referirse al manual de instrucciones del mismo para un correcto funcionamiento.
Para operar con ruedas RUN FLAT, RIBASSATE o UHP véase el procedimiento WDK y los manuales de los accesorios dedicados.

1) Pulsar el pedal (7, Fig. L) para colocar el brazo (11, Fig. L) en posición de trabajo.



No poner las manos sobre la rueda: el retorno de la columna en posición de "trabajo" puede provocar su aplastamiento entre la llanta y la torre.

2) Colocar manualmente la torreta (16, fig. L) contra el borde de la llanta, apretar el pulsador amarillo situado en la maneta (9, fig. L) que provoca el bloqueo contemporáneo del brazo hexagonal (10, fig. L) y del brazo horizontal (11, fig. L).
La torreta (16, fig. L) será automáticamente levantada y alejada de la llanta 2 mm del borde de la llanta.

3) Con la ayuda del desmontable (1, fig. 0) hacer palanca sobre el apoyo de la torreta (16, fig. L) y llevar el talón del neumático sobre la parte en forma de uña de la propia torreta.

NOTA: Para evitar pellizcar la cámara de aire es aconsejable efectuar esta operación con la válvula a unos 10 cm. a la izquierda de la torreta.

4) Manteniendo la palanca en esta posición hacer girar el autocentrante (2, fig. L) en sentido horario teniendo accionado el pedal (1, fig. L) hasta que el neumático salga completamente de la llanta.

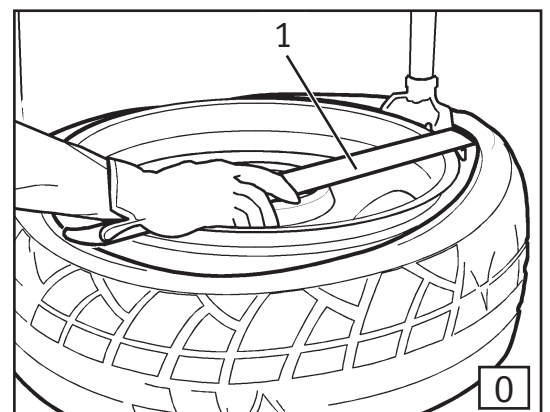


Poner las manos y las otras partes de cuerpo lo mas separado posible de la torreta cuando el autocentrante esta en fase de giro para evitar riesgos de aplastamiento.

NOTA: si el talón del neumático, es particularmente duro, tiende a bajar de la torreta, antes de girar el autocentrante en sentido horario hacerlo girar algunos centímetros en sentido antihorario, manteniendo el desmontable (1) en la posición indicada en la figura 0.

5) Si hay cámara de aire, extraerla.

6) Proceder como describe el punto 3 para el talón inferior del neumático.



7) Pulsar el pedal (7, fig. L) de forma que el brazo (11, fig. L) se traslade a la posición trasera de descanso. Quitar el neumático de la llanta.

10.4 MONTAJE

CONTROL DE LA CUBIERTA Y LLANTA

ATENCIÓN: Este control es importantísimo para evitar riesgo de reventón del neumático en la fase de talonado e inflado !

Antes de comenzar la operación de montaje controlar que:

- Tanto visualmente como al tacto, el neumático no presente defectos y la lona no esté dañada.

Si se encuentra algún defecto **NO** montar el neumático.

- La llanta no presenta abolladuras o deformaciones.

NOTA: Particularmente en las llantas de aluminio, las abolladuras mismas presentan microfracturas internas, no visibles a simple vista, que pueden comprometer la solidez de la llanta y constituir peligro incluso en la fase de inflado.

- El diámetro de la llanta y de la cubierta son exactamente de la misma medida.

NOTA: El diámetro de la llanta está estampado en ella misma, el diámetro de la cubierta viene impreso en el flanco.

No caer **NUNCA** en la tentación de montar cubiertas sobre llantas si no se está seguro de identificar con exactitud los respectivos diámetros.

MONTAJE

1) Lubricar con cuidado los talones de la cubierta y el asiento de la llanta con el lubricante idóneo para neumáticos.

2) Si la llanta está fuera del autocentrante, bloquearlo como se ha descrito precedentemente en el párrafo "BLOQUEO DE LA RUEDA".

3) Accionar el pedal (7, Fig. L) para colocar el brazo (11, Fig. L) en posición de "trabajo".



Al colocar el brazo porta-útil en la posición de trabajo no apoyar las manos en la llanta para evitar el riesgo de que aplaste las manos entre la torreta y la propia llanta.

4) Posicionar la torreta (16, fig. L) contra el borde de la llanta como se ha descrito en los puntos 2 de la fase de "DESMONTAJE".

ATENCIÓN: Si se opera con la rueda anteriormente desmontada o con una llanta del mismo diámetro, la torreta y el brazo porta-útil estarán ya correctamente posicionados y no será preciso accionar cada vez el pulsador de la maneta (9, fig. L) para bloquear y desbloquear, solamente debe trasladar hacia atrás o hacia delante el brazo (8, fig. L) a través del pedal (7, fig L).

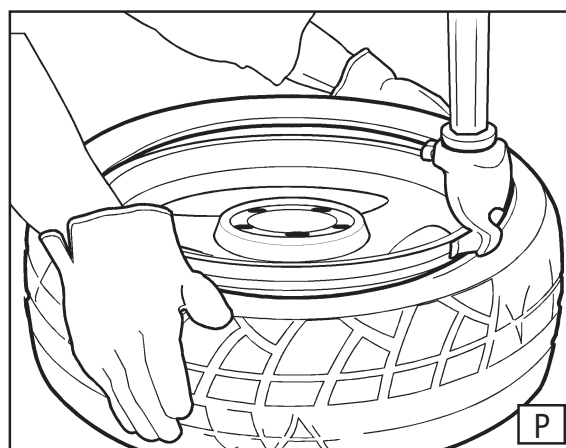
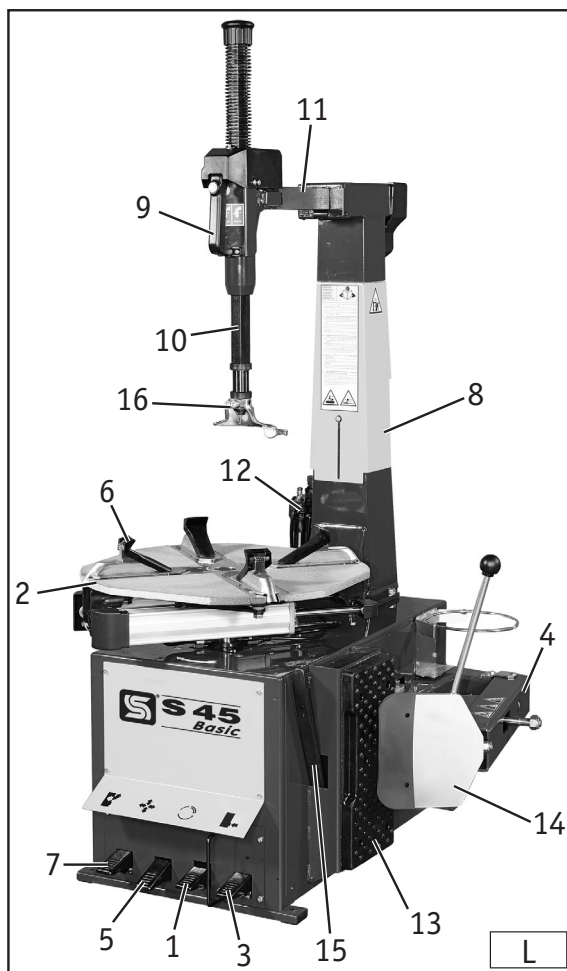


Poner las manos y las otras partes de cuerpo lo mas separado posible de la torreta cuando el autocentrante esta en fase de giro para evitar riesgos de aplastamiento.

5) Guiar con las manos la cubierta de forma que el talón pase bajo la parte con forma de uña de la torreta (16, fig. L) y al exterior de su labio de sujeción (ver fig. P).

ATENCIÓN: Si el neumático es tubeless, iniciar el montaje con la válvula posicionada a 180° respecto a la torreta.

6) Girar el autocentrante en sentido horario pulsando el pedal (1, fig. L) y manteniendo con las manos el talón del neumático accionado en el alojamiento interno de la llanta.



7) Si el neumático tiene cámara de aire, introducirla.

8) Repetir las operaciones del punto 5 incluso para el talón superior del neumático. Al finalizar el montaje accionar el pedal (7, fig. L) de forma que el brazo (11, Fig. L) se desplace en posición de descanso.

9) Pulsar el pedal (5, fig. L) para liberar la rueda del autocentrante.

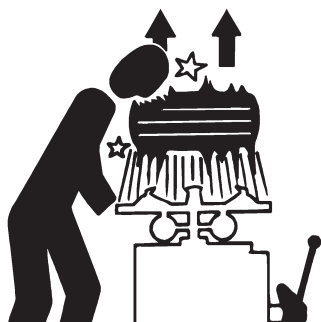
NOTA: Ambas operaciones de desmontaje y montaje se efectúan girando el autocentrante en sentido horario. El sentido de rotación antihorario sirve solamente para rectificar eventuales errores del operario.

RUEDAS ESPECIALES

El S 45 Basic equipado con accesorios específicos, disponibles bajo pedido, está en condiciones de operar en ruedas especiales: PAX SYSTEM (con PT+KPX), SR Support Ring (con PT+KSR), Run Flat, rebajadas y UHP (con PT).

Los procedimientos para operar correctamente en dichas ruedas son ilustrados en el manual de instrucciones que acompaña al accesorio específico.

10.5 TALONADO Y INFLADO



ATENCION !

La rotura de una llanta o de un neumático bajo presión puede provocar una explosión que proyecta la rueda lateralmente o hacia arriba con tal fuerza que puede causar daños, serias lesiones o incluso la muerte !.

No obstante esta desmontadora está dotada de un limitador de presión tarado a 3,5 Bar (50 PSI), esto no es un dispositivo de seguridad y no asegura eliminar riesgos y daños de una eventual explosión.



PELIGRO !!

El inflado de los neumáticos es peligroso!
Seguir escrupulosamente las advertencias e instrucciones.

UNA RUEDA PUEDE EXPLOTAR CUANDO:

- 1) El diámetro de la llanta no es exactamente igual al diámetro del neumático.
- 2) La llanta o el neumático son defectuosos.
- 3) Durante el talonado se supera la presión máxima recomendada.
- 4) El neumático es inflado superando la presión máxima indicada por el fabricante.
- 5) El operario no guarda las oportunas normas de seguridad.

S 45 Basic

ATENCION: Las operaciones descritas en este párrafo se refieren a una máquina dotada de pistola de inflado.

Operar de la siguiente forma:

- 1) Desmontar el tapón y el interior de la válvula.
- 2) Introducir en la válvula la uñeta de inflado verificando que se enganche correctamente.
- 3) Verificar de nuevo la exacta correspondencia de los diámetros de llanta y neumático.

- 4) Verificar que la llanta y el neumático estén perfectamente lubricados, eventualmente volver a lubricar.
- 5) Talonar introduciendo aire a breves impulsos verificando continuamente, en intervalos, la presión en el manómetro de la pistola de inflado, hasta que los talones no estén alojados en los correspondientes alojamientos. Se debe poner particular atención y cuidado en el talonado de cubiertas sobre llantas dotadas de borde antideslalonantes (HUMP, DOBLE HUMP, etc.).
- 6) Proseguir, siempre introduciendo aire a breves golpes y siempre verificando en los intervalos la presión, hasta conseguir la presión deseada.

S 45 Basic GP

NEUMATICOS CON CAMARA DE AIRE

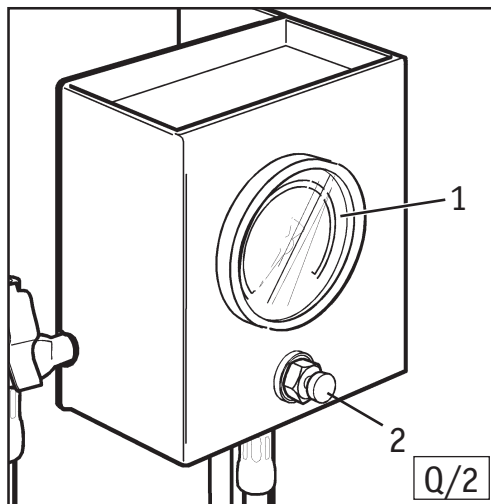
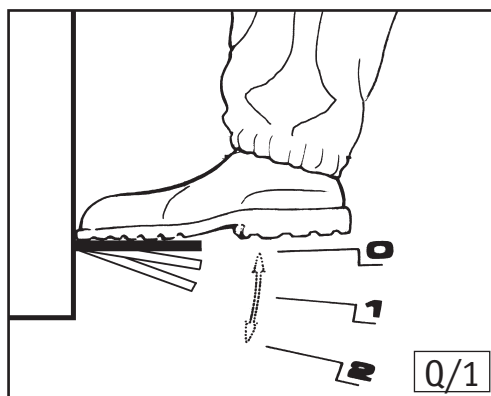
- 1) Desmontar el tapón y el interior de la válvula.
- 2) Introducir en la válvula la ñeta de inflado verificando que se enganche correctamente.
- 3) Verificar la exacta correspondencia de los diámetros de llanta y neumático.
- 4) Verificar que la llanta y el neumático estén perfectamente lubricados, eventualmente volver a lubricar.
- 5) Pulsar el pedal de inflado en posición intermedia (**1, Fig. Q/1**) para iniciar el inflado.
- 6) Soltar frecuentemente el pedal de inflado para verificar en el manómetro (**1, fig. Q/2**) la presión que existe en el interior del neumático. Proseguir, siempre introduciendo aire a pequeños golpes, hasta conseguir la presión deseada.

NOTA: Si se supera el valor de presión deseado, accionar el pulsador de desinflado (2, fig. Q/2). Soltarlo cada vez que se desee verificar la presión del neumático.

NEUMATICOS TUBELESS

NOTA: Para inflar neumáticos tubeless que necesita el talonado a través de golpe de aire (BLAST) es indispensable que la rueda esté bloqueada en el autocentrante con las garras por el interior de la llanta.

- 1) Desmontar el tapón y el interior de la válvula.
- 2) Introducir en la válvula la ñeta de inflado verificando que se enganche correctamente.
- 3) Verificar la exacta correspondencia de los diámetros de llanta y neumático.
- 4) Verificar que la llanta y el neumático estén perfectamente lubricados, eventualmente volver a lubricar.
- 5) Pulsar el pedal de inflado en posición intermedia (**1, Fig. Q/1**) para iniciar el inflado.
- 6) Si no entran los talones del neumático en la posición de inflado, colocarlo manualmente de forma que el talón superior haga presión contra la llanta, entonces apretar a fondo el pedal (**posición 2, Fig. Q/1**). Un potente golpe de aire saldrá de los orificios de los portagarras deslizantes permitiendo la posición correcta de los talones.
- 7) Soltar el neumático y levantar ligeramente el pie de forma que el pedal quede en la **posición 1 (Fig. Q/1)** y continuar el inflado hasta conseguir la presión deseada. **También en este caso, si el valor de presión es superado, accionar el pulsador (2, Fig. Q/2) para desinflar el neumático.**



PELIGRO !!

- No superar nunca 3,5 bar (50 PSI) durante el talonado y el inflado.
- NOTA: Cuando fuera necesaria una presión de trabajo del neumático superior, quitar la rueda de la desmontadora y proseguir el inflado después de introducirlo en una jaula de seguridad, normalmente localizables en el mercado.
- No superar nunca la presión máxima indicada por el fabricante del neumático.
- Mantener el cuerpo y manos lo mas lejos posible de la rueda.
- Solo personal oportunamente adiestrado puede efectar estas operaciones.
- No permitir a otras personas trabajar o acercarse a la desmontadora.



11. MANTENIMIENTO ORDINARIO



ATENCION!

Antes de cualquier operación de mantenimiento es necesario desconectar la desmontadora de las fuentes de alimentación:

- 1) Desconectar de la red eléctrica.
- 2) Desconectar de la red de aire comprimido sacando el la tubería de entrada con el enchufe rápido montado.

Efectuar el mantenimiento seguidamente referido:

1) Controlar periódicamente (aproximadamente cada 15 días) el nivel de aceite del lubricador que debe estar entre los límites "MIX" y "MAX" indicados en la cubeta (1, Fig. Q).

Para integrar eventualmente el nivel operar del siguiente modo:

- Desenroscar el contenedor (1, Fig. Q)
- Incorporar el aceite usando aceite del tipo para instalaciones neumáticas de clase ISO HG con viscosidad ISO VG 32 (por ejemplo: **ESSO Febis K 32; Mobil Vacouline Oil 1405; KLUBER Airpress 32**).

2) Controlar periódicamente (cada 2 o 3 días) si cada 2 o 3 presiones de los pedales (3 o 5, fig. L) cae una gota de aceite en la cúpula transparente del lubricador. En caso contrario ajustar con un destornillador sobre el tornillo de regulación del lubricador (ver fig. Q).

3) Limpiar diariamente la máquina quitando la eventual tierra o desechos del neumático que puedan obstruir las guías de deslizamiento de las garras de bloqueo.

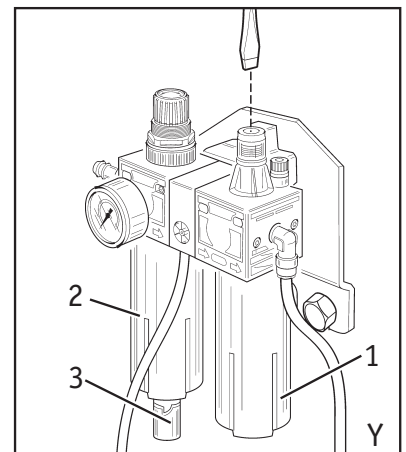
Lubricar las guías mismas usando aceite para correderas de clase ISO HG con viscosidad ISO VG 68 (por ejemplo: **ESSO Febis K 68; Mobil Vactra 2; Shell Tonna Oil 68**).

4) Para un correcto funcionamiento y duración del dispositivo de seguridad que limita la presión a la pistola de inflado (ver párrafo "DISPOSITIVOS DE SEGURIDAD" de este manual) es **indispensable**:

- Verificar periódicamente el nivel de la condensación en el filtro (2, fig. Q) que no debe superar JAMÁS las indicaciones "MAX. DRAIN" indicadas en la copa misma.

Cuando sea necesario, descargar la condensación girando en sentido horario la llave (3, fig. Q).

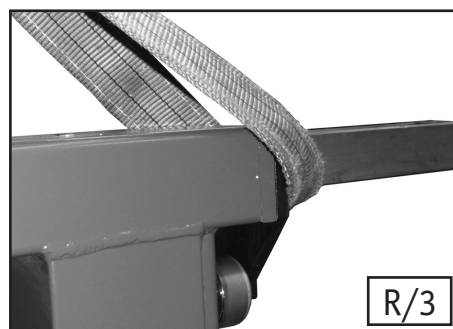
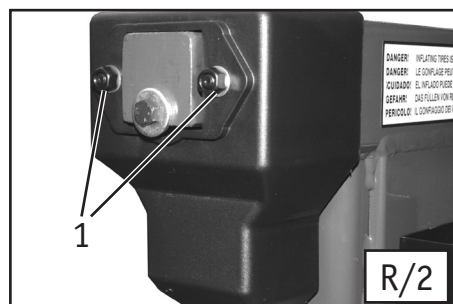
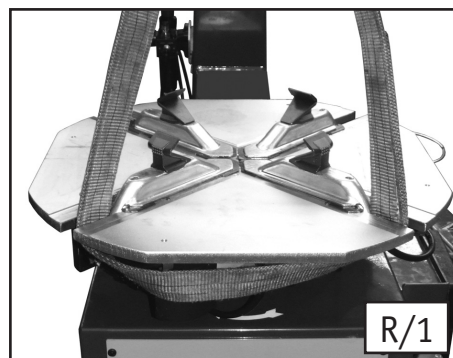
- Cada 30 o 40 días desconectar la máquina de la red neumática y desmontar el vaso (2, fig. Q) para limpiar de eventuales impurezas sólidas formadas en su interior.



12. TRASLADO DE LA MAQUINA

Para mover la máquina proceder siguiendo las instrucciones mostradas a continuación:

- 1) Cerrar completamente las garras del autocentrante.
- 2) Girar el autocentrante hasta alinear los lados rectos del mismo con la línea de los lados de la máquina (ver fig. R/1).
- 3) Desconectar todas las fuentes de alimentación de la máquina.
- 4) Bloquear el funcionamiento del pedal (7, fig. L) mediante la colocación de una cuña bajo el mismo.
- 5) Desmontar el cárter del brazo horizontal desenroscando para ello las tuercas de fijación (1, Fig. R/2).
- 6) Llevar al final de recorrido (totalmente atrás) el brazo horizontal (11, fig. L).
- 7) Coger la máquina con cintas de carga con ancho mínimo de 60 mm.
- 8) Pasar primero la cinta bajo el brazo horizontal como muestra la fig. R/3.
- 9) Pasar la segunda cinta entre las dos guías delanteras como muestra la fig. R/1.
- 10) Mediante el respectivo anillo de correa, recoger por encima de la máquina los extremos de las correas de soporte.
- 11) Levantar y transportar con el dispositivo idóneo adecuadamente dimensionado.



13. ALMACENADO

En caso de almacenamiento durante un largo período es necesario desconectar las fuentes de alimentación.

Engrasar las partes que puedan dañarse en caso de oxidación:

- Los elementos corredizos
- Las guías

Desmontar eventuales recipientes que contengan líquidos de funcionamiento y proveer a toda la máquina de protección contra el polvo cubriéndola con una bolsa de nylon.

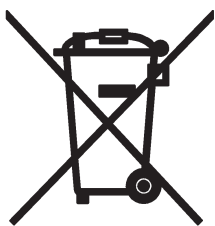
14. DESGUACE

Si llegado el momento, se decide no utilizar más este equipo, se debe dejarlo inoperante desmontando cualquier conexión a las fuentes de alimentación. Siendo considerado un residuo especial desmontar el aparato en partes homogéneas y deshacerse de las mismas según las leyes vigentes.

INFORMACIÓN AMBIENTAL

Este producto puede contener sustancias que pueden ser dañinas para el entorno y para la salud humana si no es eliminado adecuadamente. Les entregamos por tanto la siguiente información para evitar el vertido de estas sustancias y para mejorar el uso de los recursos naturales.

Los equipamientos eléctricos y electrónicos no deben ser eliminados a través de los normales desechos urbanos, tienen que ser enviados a una reco-



gida selectiva para su correcto tratamiento.

El símbolo del bidón tachado, colocado sobre el producto y en esta página, recuerda la necesidad de eliminar adecuadamente el producto al final de su vida.

De esta manera es posible evitar que un trato no específico de las sustancias contenidas en estos productos, o un empleo inapropiado de los mismos pueda llevar a consecuencias dañinas para el entorno y para la salud humana.

Se contribuye además a la recuperación, reciclaje y reutilización de muchos de los materiales contenidos en estos productos.

Con tal objetivo los fabricantes y distribuidores de los equipamientos eléctricos y electrónicos organizan adecuados sistemas de recogida y desguace de estos productos. Al final de la vida del producto contacte con su distribuidor para obtener información acerca de las modalidades de recogida.

En el momento de la adquisición de un nuevo producto su distribuidor le informará también de la posibilidad de devolver gratuitamente otro instrumento con vida finalizada a condición que sea de tipo equivalente y haya desarrollado las mismas funciones del producto adquirido.

La eliminación del producto de un modo diferente al descrito anteriormente, será punible de las sanciones previstas por la normativa nacional vigente en el país donde el producto sea eliminado.

Les recomendamos también de adoptar otras medidas favorables al entorno: reciclar el embalaje interior y exterior con el cual el producto es suministrado y eliminar de manera adecuada las baterías usadas, (sólo si están contenidas en el producto).

Con vuestra ayuda se puede reducir la cantidad de recursos naturales empleados en la fabricación de equipos eléctricos y electrónicos, minimizar el empleo de los vertederos para la eliminación de los productos y mejorar la calidad de la vida, evitando que sustancias potencialmente peligrosas sean vertidas en el entorno.

15. NORMAS ANTINCENDIO



¡ATENCIÓN!

Si la máquina se incendia, para apagar las llamas utilizar exclusivamente extintores secos o, como alternativa, de CO₂.

16. DATOS DE MATRICULA

En la parte trasera de la máquina está colocada una placa de identificación del equipo relacionando:

Datos del constructor

Modelo

Número de serie

Fase

Tensión

Frecuencia

Consumo

Potencia absorbida

Presión necesaria

Peso de la máquina

Año de fabricación

17. PROBLEMAS/CAUSAS/REMEDIOS

PROBLEMA

Accionando el pedal de rotación (1, fig. L) el autocentrante no gira.

CAUSAS

- 1) La clavija de alimentación no está conectada.
- 2) No llega corriente de la red eléctrica.

REMEDIOS

- 1) Introducir correctamente la clavija en el enchufe de alimentación.
- 2) Verificar el correcto funcionamiento de la red eléctrica.

PROBLEMA

Accionando el pedal del autocentrante (5, Fig. L) o el pedal del destalonador (3, Fig. L) o uno de los botones de la manilla de mando (9, Fig. L) no se obtiene ningún movimiento.

CAUSAS

- 1) No llega aire de la instalación neumática.
- 2) El tubo de conexión a la desmontadora está doblado o estrangulado.

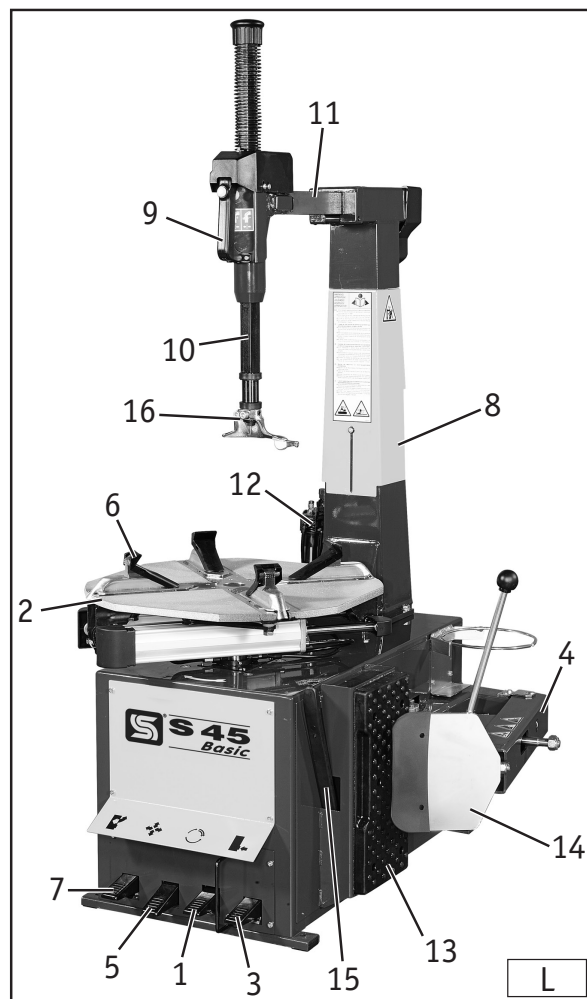
REMEDIOS

- 1) Verificar la alimentación de la red de aire.
- 2) Verificar el recorrido de la tubería de aire y eventualmente sustituirlo si está dañado.



ATENCIÓN:

Si las indicaciones arriba mostradas no reportan la desmontadora a un correcto funcionamiento o si se encuentran anomalías de otro tipo, NO utilizar la desmontadora y llamar al servicio de asistencia técnica.



IT - Dichiarazione CE di conformità - Dichiarazione di conformità UE *
EN - EC Declaration of conformity - EU Declaration of conformity *
FR - Déclaration EC de conformité - Déclaration UE de conformité *
DE - EG – Konformitätserklärung - EU – Konformitätserklärung *
ES - Declaración EC de conformidad - Declaración UE de conformidad *



COMIM - Cod. 4-406140C - 07/2017



- Ita** Quale fabbricante dichiara che il prodotto: **S 45 Basic**
al quale questa dichiarazione si riferisce e di cui abbiamo costituito e deteniamo il relativo fascicolo tecnico è conforme alle sopracitate normative e Direttive.
* valido solo per macchine marcate CE
- Eng** As producer declare that the product: **S 45 Basic**
to which this statement refers, manufactured by us and for which we hold the relative technical dossier, is compliant with the standards and Directives mentioned above.
* valid only for EC marked machines
- Fra** Déclarons que le materiel: **S 45 Basic**
objet de cette déclaration, dont nous avons élaboré le livret technique, restant en notre possession, est conforme aux normes et Directives susmentionnées.
* valable uniquement pour le machines avec marquage CE
- Deu** Erklärt hiermit dass das product: **S 45 Basic**
Worauf sich die vorliegende Erklärung bezieht und dessen technische Akte diese Firma entwickelt hat und innehält, den Anforderungen der oben erwähnten Normen und Richtlinien entspricht.
* Gilt nur für EG-gekennzeichnete Maschinen
- Spa** Declara que el producto: **S 45 Basic**
al cual se refiere la presente declaración y del que hemos redactado y poseemos el correspondiente expediente técnico, se conforma a las siguientes normas y Directivas:
* Valido sólo para máquinas con marcado CE