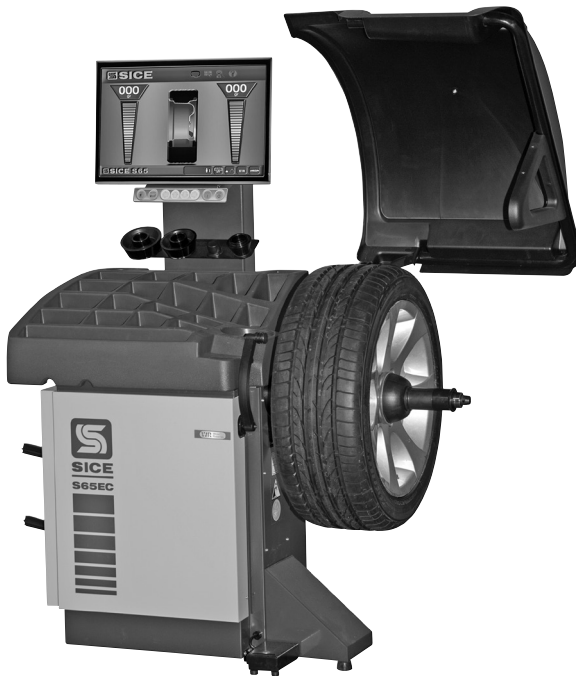


**SICE**  
AUTOMOTIVE EQUIPMENT



# S 65 E S 65 E C

EQUILIBRATRICE A BANCO  
OFF-THE-CAR WHEEL BALANCER  
EQUILIBREUSE A BANC  
AUSWUCHTMASCHINE  
EQUILBRADORA DE BANCO



<b>MANUALE ISTRUZIONI</b> .....	<b>3</b>
<b>INSTRUCTION MANUAL</b> .....	<b>69</b>
<b>MANUEL D'INSTRUCTIONS</b> .....	<b>135</b>
<b>BETRIEBSANLEITUNG</b> .....	<b>201</b>
<b>MANUAL DE INSTRUCCIONES</b> .....	<b>267</b>

Tel. (0522) 693640 - Fax (0522) 642882  
E-mail: [sice@sice.it](mailto:sice@sice.it) - Internet: <http://www.sice.it>



**I**l diritti di traduzione, di memorizzazione elettronica, di riproduzione e di adattamento totale o parziale con qualsiasi mezzo (compresi microfilm e copie fotostatiche) sono riservati. Le informazioni contenute in questo manuale sono soggette a variazioni senza preavviso.

Italiano

**A**ll rights reserved. No part of this publication may be translated, stored in an electronic retrieval system, reproduced, or partially or totally adapted by any means (including microfilm and photostats) without prior permission. The information contained herein may be subject to modifications without prior notice.

English

**L**es droits de traduction, de mémorisation électronique, de reproduction et d'adaptation complète ou partielle par tout type de moyen (y compris microfilms et copies photostatiques) sont réservés. Les informations fournies dans ce manuel peuvent être modifiées à tout moment et sans préavis.

Français

**A**lle Rechte der Übersetzung, der Speicherung, Reproduktion sowie der gesamten oder teilweisen Anpassung durch ein beliebiges Mittel (einschließlich Mikrofilm und Fotokopien) sind vorbehalten. Die in diesem Handbuch enthaltenen Informationen können ohne Vorbescheid geändert werden.

Deutsch

**R**eservados los derechos de traducción, grabación electrónica, reproducción y adaptación total o parcial con cualquier medio (incluidos microfilms y copias fotostáticas). Las informaciones contenidas en el presente manual pueden sufrir variaciones sin aviso previo.

Español

Elaborazione grafica e impaginazione

**U**fficio **P**ubblicazioni **T**ecniche

# ISTRUZIONI ORIGINALI

## SOMMARIO

INTRODUZIONE.....	4
TRASPORTO, IMMAGAZZINAMENTO E MOVIMENTAZIONE .....	5
INSTALLAZIONE .....	6
ALLACCIAMENTO ELETTRICO.....	11
ALLACCIAMENTO PNEUMATICO .....	12
NORME DI SICUREZZA .....	12
CARATTERISTICHE GENERALI .....	14
DATI TECNICI .....	15
DOTAZIONE.....	16
ACCESSORI A RICHIESTA .....	17
CONDIZIONI D'USO GENERALE .....	17
ACCENSIONE .....	18
NOTE GENERALI SUL MENÙ PRINCIPALE .....	19
USO DEL SISTEMA DI BLOCCAGGIO RUOTA AUTOMATICO C ..	20
INSERIMENTO DATI RUOTA.....	22
LANCIO RUOTA .....	26
RICERCA AUTOMATICA DELLA POSIZIONE.....	26
PROGRAMMI DI EQUILIBRATURA .....	27
PROGRAMMI DI UTILITÀ .....	39
PROGRAMMI DI CONFIGURAZIONE.....	47
EFFICIENZA ACCESSORI DI EQUILIBRATURA .....	60
RICERCA GUASTI .....	60
MANUTENZIONE .....	62
INFORMAZIONI SULLA DEMOLIZIONE.....	62
INFORMAZIONI AMBIENTALI .....	62
MEZZI ANTI-INCENDIO DA UTILIZZARE .....	63
GLOSSARIO .....	64
SCHEMA GENERALE IMPIANTO ELETTRICO .....	65
SCHEMA PNEUMATICO .....	67

# INTRODUZIONE

Scopo di questa pubblicazione è quello di fornire al proprietario e all'operatore istruzioni efficaci e sicure sull'uso e la manutenzione dell'equilibratrice.

Se tali istruzioni verranno attentamente seguite, la macchina Vi darà tutte le soddisfazioni di efficienza e durata che sono nella tradizione del costruttore, contribuendo a facilitare notevolmente il Vostro lavoro.

Si riportano di seguito le definizioni per l'identificazione dei livelli di pericolo, con le rispettive diciture di segnalazione utilizzate nel presente manuale:

## **PERICOLO**

**Pericoli immediati che provocano gravi lesioni o morte.**

## **ATTENZIONE**

**Pericoli o procedimenti poco sicuri che possono provocare gravi lesioni o morte.**

## **AVVERTENZA**

**Pericoli o procedimenti poco sicuri che possono provocare lesioni non gravi o danni a materiali.**

Leggere attentamente queste istruzioni prima di mettere in funzione l'apparecchiatura. Conservare questo manuale, assieme a tutto il materiale illustrativo fornito assieme all'apparecchiatura, in una cartellina vicino alla macchina, per agevolarne la consultazione da parte degli operatori.

La documentazione tecnica fornita è parte integrante della macchina, pertanto in caso di vendita dell'apparecchiatura, tutta la documentazione dovrà esservi allegata.

Il manuale è da ritenersi valido esclusivamente per il modello e la matricola macchina rilevabili dalla targhetta applicata su di esso.



## **ATTENZIONE**

**Attenersi a quanto descritto in questo manuale: eventuali usi dell'apparecchiatura non espressamente descritti, sono da ritenersi di totale responsabilità dell'operatore.**

## **NOTA**

Alcune illustrazioni contenute in questo libretto sono state ricavate da foto di prototipi: le macchine della produzione standard possono differire in alcuni particolari.

Queste istruzioni sono destinate a persone aventi un certo grado di conoscenze di meccanica. Si è quindi omesso di descrivere ogni singola operazione, quale il metodo per allentare o serrare i dispositivi di fissaggio. Evitare di eseguire operazioni che superino il proprio livello di capacità operativa, o di cui non si ha esperienza. Se occorre assistenza, contattare un centro di assistenza autorizzato.

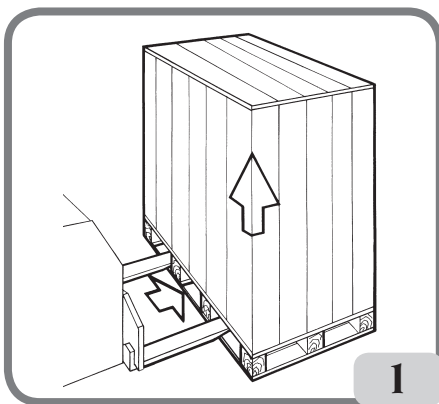
# TRASPORTO, IMMAGAZZINAMENTO E MOVIMENTAZIONE

## Movimentazione prima dell'installazione

L'imballo base dell'equilibratrice è costituito da 1 collo di legno contenente:

- l'equilibratrice (fig.8);
- la dotazione;
- la protezione della ruota e il relativo tubo di supporto (C, fig.5a - D, fig.5a).

Prima dell'installazione l'equilibratrice deve essere trasportata nel suo imballo originale mantenendola nella posizione indicata sull'imballo. Il trasporto può essere effettuato appoggiando il collo su un carrello con ruote oppure infilando le forche di un muletto negli appositi scassi del pallet (fig. 1).



- Dimensioni imballo:

Lunghezza	Profondità	Altezza	Peso	Peso imballo
(mm)	(mm)	(mm)	(kg)	(kg)
1410	890	1260	158 (versione NO C) 162 (versione C)	80

- La macchina deve essere immagazzinata in un ambiente conforme ai seguenti requisiti:

- umidità relativa da 20% a 95%;
- temperatura da -10° a +60°C.



**AVVERTENZA**

**Per evitare danneggiamenti non sovrapporre più di due colli.**

La movimentazione della macchina per l'installazione oppure per le successive movimentazioni può essere effettuata infilando le forche di un muletto sotto la macchina in modo che il loro centro si trovi approssimativamente in corrispondenza della mezzeria del cassone (fig. 2).



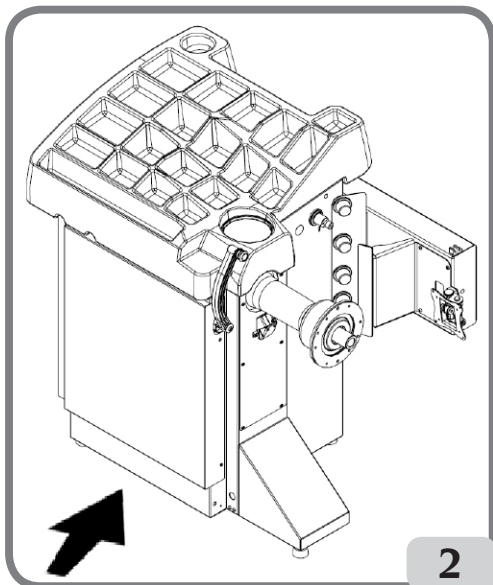
#### ATTENZIONE

Prima di ogni spostamento risulta necessario staccare il cavo di alimentazione dalla presa.



#### AVVERTENZA

Per qualsiasi spostamento della macchina non usare il perno porta ruota come punto di forza.



## INSTALLAZIONE



#### ATTENZIONE

Eseguire con attenzione le operazioni di sballaggio, montaggio, e installazione di seguito descritte.

L'inosservanza di tali raccomandazioni può provocare danneggiamenti alla macchina e pregiudicare la sicurezza dell'operatore.

Togliere gli imballi originali dopo averli posizionati come indicato sugli imballi stessi e conservarli per eventuali trasporti futuri.



#### ATTENZIONE

Al momento della scelta del luogo d'installazione è necessario osservare le normative vigenti della sicurezza sul lavoro.

In particolare la macchina deve essere installata e utilizzata esclusivamente in ambienti riparati e che non presentino rischi di gocciolamento sulla stessa.

**IMPORTANTE:** per un corretto e sicuro utilizzo dell'attrezzatura, raccomandiamo un valore di illuminazione dell'ambiente di almeno 300 lux.

Il pavimento deve essere in grado di reggere un carico pari alla somma del peso proprio dell'apparecchiatura e del carico massimo ammesso, tenendo conto della base di appoggio al pavimento e degli eventuali mezzi di fissaggio previsti.

Le condizioni ambientali di lavoro devono essere conformi ai seguenti requisiti:

- umidità relativa da 30% a 80% (senza condensa);
- temperatura da 5° a +40°C.



## AVVERTENZA

Per le caratteristiche tecniche, le avvertenze e la manutenzione, consultare i relativi manuali d'uso forniti con la documentazione della macchina.



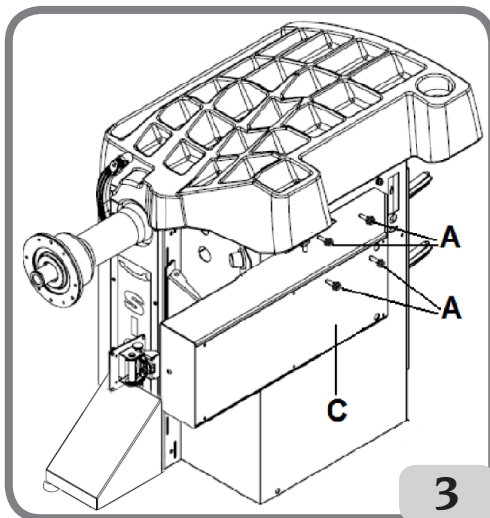
## ATTENZIONE

**Non è ammesso l'uso della macchina in atmosfera potenzialmente esplosiva.**

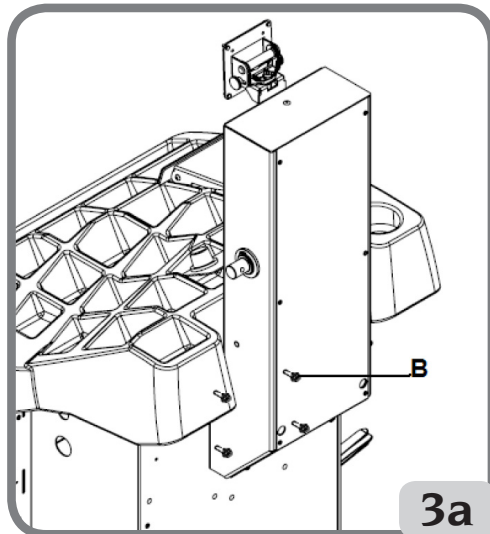
La macchina viene fornita parzialmente smontata, si proceda al montaggio come di seguito descritto.

### Montaggio testata e monitor LCD

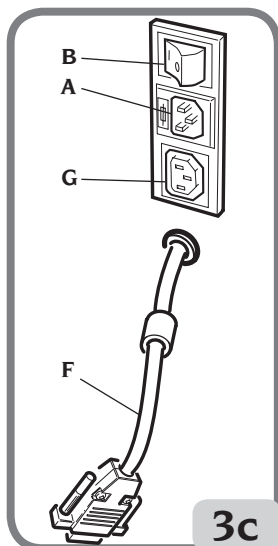
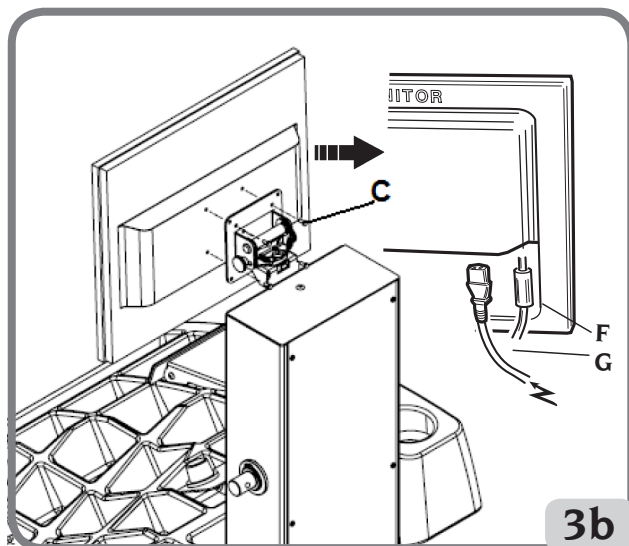
- Rimuovere la lamiera di chiusura posteriore della testata (C, Fig.3);
- Allentare le 4 viti M8 (A Fig.3) che fissano la testata al cassone sul lato posteriore senza svitarle completamente;
- sfilare la testata stessa dalle 4 viti di fissaggio tirandola prima verso sinistra e successivamente verso il lato posteriore della macchina;
- ruotare la testata in posizione verticale ed inserire i 4 fori di fissaggio sulle viti M8 presenti sul cassone (B Fig.3a), assicurandosi che le viti allentate in precedenza NON tocchino la testata stessa;
- stringere le viti di fissaggio su cui è stata posizionata la testata;
- Togliere il monitor dal suo imballo e fissarlo alla flangia di sostegno utilizzando le quattro viti presenti nella dotazione della macchina (C,fig. 3b);
- Collegare il cavo segnali che fuoriesce sotto il pannello posteriore della macchina (F, Fig.3c), al monitor (F, fig. 3b) ed il cavo di alimentazione (G, fig. 3b) al pannello posteriore (G, fig. 3c ) inserendo questi cavi all'interno della testata;
- Montare la lamiera di chiusura posteriore della testata precedentemente rimossa.



3

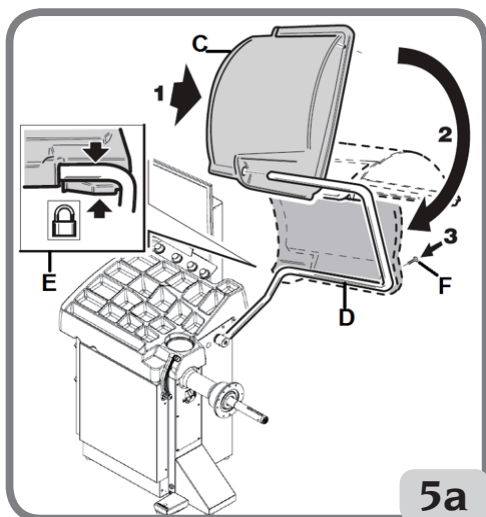
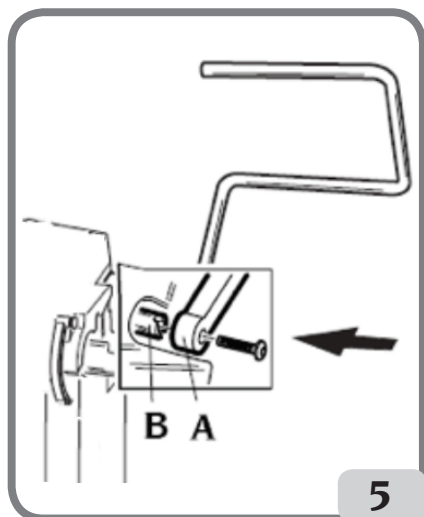


3a



### Montaggio protezione ruota con relativo supporto

- Calettare la boccola (A, fig. 5) sul perno di rotazione (B, fig. 5). Durante questa operazione occorre assicurarsi che la cava presente sul perno sia allineata con la spina inserita nella boccola.
- Bloccare il tubo sul perno utilizzando la vite di M12 in dotazione.
- Inserire nei due fori anteriori della protezione in plastica (C, fig. 5a) il tubo metallico (D, fig. 5a);
- Agganciare la protezione alla parte posteriore del tubo inserendola nell'apposita sede





- con innesto a scatto (E, fig. 5a);
- Bloccare la protezione avvitando la vite in dotazione (F, fig. 5a).

### **Montaggio del sensore ultrasonico e relativo supporto "accessorio a richiesta" per rilevamento larghezza automatica**

- introdurre il cavo sensore ultrasonico all'interno delle asole presenti sul tubo metallico (vedi fig.6)

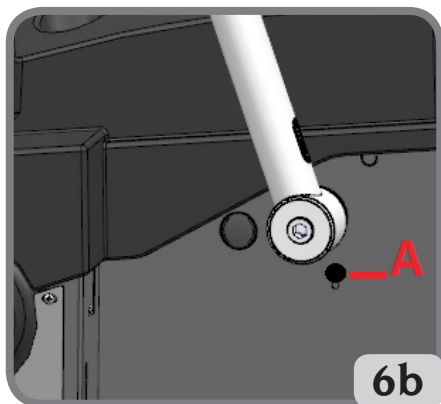
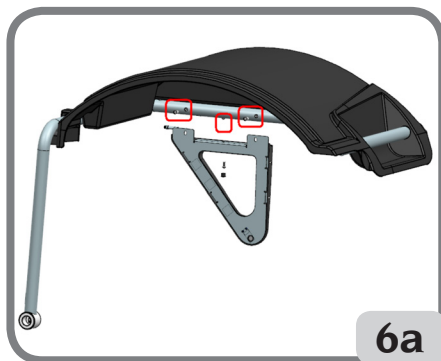
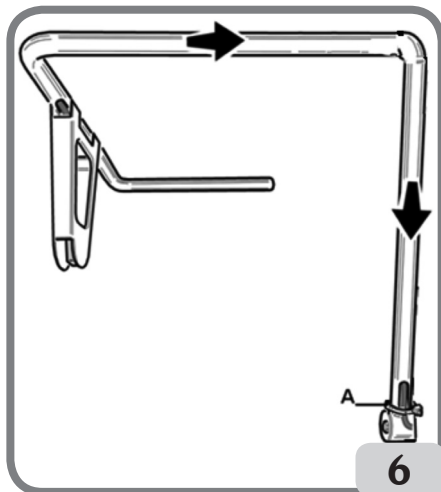
#### **ATTENZIONE**

per facilitare l'accesso del cavo nelle asole presenti sul tubo metallico, si consiglia di rimuovere il tubo dal perno di rotazione svitando la vite di M12 presente.

- fissare il supporto del sensore ultrasonico al tubo protezione mediante le tre viti presenti nella dotazione (Fig.6a);

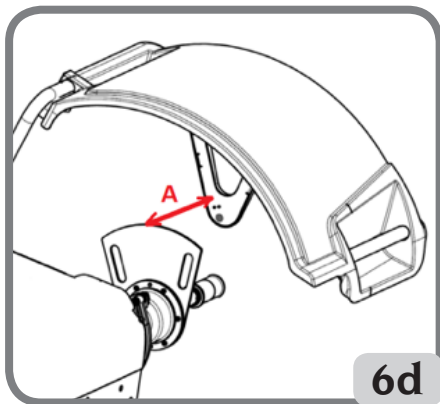
- collegare il cavo del sensore al connettore presente a lato del cassone (A, fig.6b)

- Regolare la lunghezza del cavo del sensore ultrasonico in prossimità del connettore (A, fig.6b) con protezione chiusa, onde evitare una deformazione del connettore stesso durante la movimentazione della protezione ruota.



- Bloccare quindi il cavo mediante la fascetta in dotazione (A, fig.6). L'eventuale eccedenza del cavo in oggetto andrà inserito e bloccato (mediante le basette già presenti) all'interno del supporto sensore. Per accedere all'interno del supporto sensore rimuovere il carter in plastica svitando le quattro viti di fissaggio (Fig.6c).
- verificare ed eventualmente agire sul supporto sensore ultrasonico fino ad ottenere la distanza richiesta tra la dima di calibrazione ed il supporto stesso (Fig.6d), procedendo nel seguente modo:

1. Fissare sull'albero del gruppo oscillante la dima di calibrazione del sensore ultrasonico presente nel kit mediante l'uso degli accessori di centraggio;
2. Abbassare la protezione ruota;



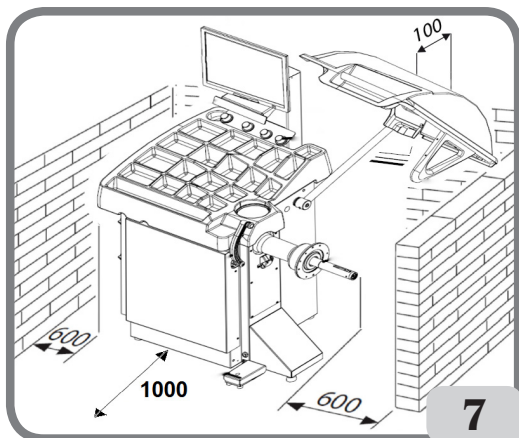
#### ATTENZIONE

Abbassando la protezione ruota si abilita il lancio del gruppo oscillante con la dima bloccata!!!

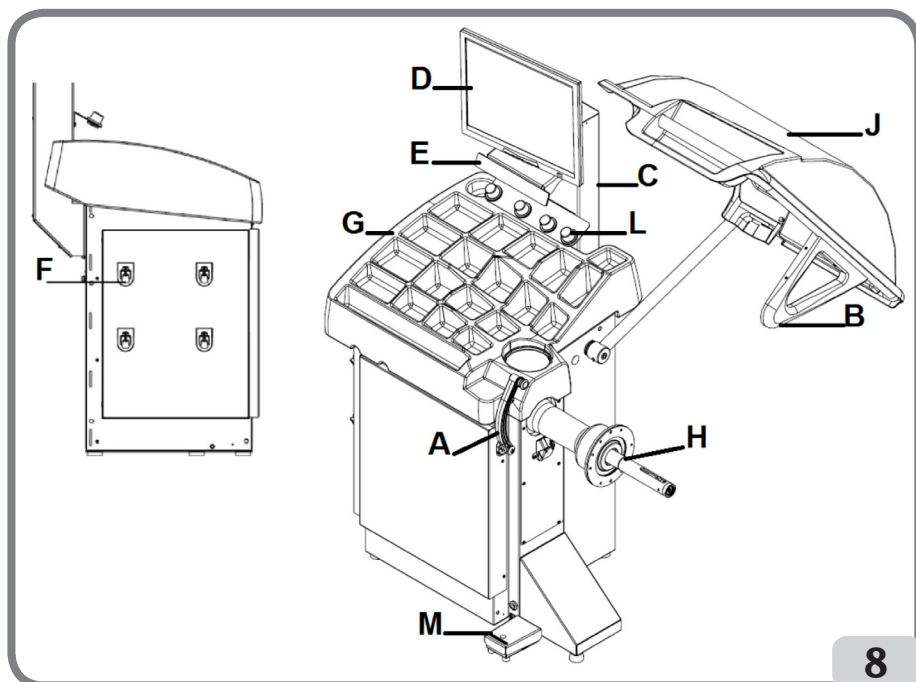
3. Allineare la dima di calibrazione del sensore ultrasonico al supporto del sensore ultrasonico stesso e verificarne la distanza, ossia:
  - a. 270mm (tolleranza +/-5mm)

**IMPORTANTE: al termine del montaggio del sensore ultrasonico eseguire la calibrazione del sensore stesso come descritto nel paragrafo "Calibrazione sensore ultrasonico della larghezza".**

Dopo avere completato il montaggio della macchina posizionarla nel luogo prescelto accertandosi che gli spazi circostanti siano come minimo quelli indicati in fig.7.



## Principali elementi di funzionamento



8

- (A) Braccio automatico di misura diametro e distanza
- (B) Sensore ultrasonico automatico di misura larghezza (opzionale)
- (C) Testata
- (D) Monitor LCD
- (E) Tastiera comandi
- (F) Portaflange laterali
- (G) Coperchio portapesi
- (H) Albero supporto ruota
- (J) Protezione ruota
- (L) Porta coni
- (M) Pedale di comando C

## ALLACCIAMENTO ELETTRICO

A richiesta l'equilibratrice viene predisposta dal costruttore per funzionare col sistema di alimentazione disponibile nel luogo di installazione. I dati che identificano la predisposizione di ogni singola macchina vengono riportati sulla targhetta dati macchina e su un apposito cartellino situato sul cavo rete.



## ATTENZIONE

**Le eventuali operazioni per l'allacciamento al quadro elettrico dell'officina devono essere effettuate esclusivamente da personale qualificato ai sensi delle normative di legge vigenti, a cura ed onere del cliente.**

- Il dimensionamento dell'allacciamento elettrico va eseguito in base:
  - alla potenza elettrica assorbita dalla macchina, specificata nell'apposita targhetta dati macchina.
  - alla distanza tra la macchina operatrice ed il punto di allacciamento alla rete elettrica, in modo che la caduta di tensione a pieno carico risulti non superiore al 4% (10% in fase di avviamento) rispetto al valore nominale della tensione di targa.
- L'utilizzatore deve:
  - montare sul cavo di alimentazione una spina conforme alle normative vigenti;
  - collegare la macchina ad una propria connessione elettrica dotata di un apposito interruttore automatico differenziale con sensibilità 30mA;
  - montare dei fusibili di protezione della linea di alimentazione, dimensionati secondo le indicazioni riportate nello schema elettrico generale contenuto nel presente manuale;
  - predisporre l'impianto elettrico d'officina con un circuito di protezione di terra efficiente.
- Per evitare l'uso della macchina da parte di personale non autorizzato, si consiglia di disconnettere la spina di alimentazione quando rimane inutilizzata (spenta) per lunghi periodi.
- Nel caso in cui il collegamento alla linea elettrica di alimentazione avvenga direttamente tramite il quadro elettrico generale, senza l'uso di alcuna spina, è necessario predisporre un interruttore a chiave o comunque chiudibile tramite lucchetto, per limitare l'uso della macchina esclusivamente al personale addetto.



## ATTENZIONE

**Per il corretto funzionamento della macchina è indispensabile un buon collegamento di terra. NON collegare MAI il filo di messa a terra della macchina al tubo del gas, dell'acqua, al filo del telefono o ad altri oggetti non idonei.**

# ALLACCIAMENTO PNEUMATICO



## ATTENZIONE

**Tutte le operazioni per l'allacciamento pneumatico della macchina devono essere eseguite unicamente da personale specializzato.**

- L'allacciamento all'impianto pneumatico dell'officina deve garantire una pressione minima di 7 bar (100psi); pressioni inferiori potrebbero compromettere il corretto funzionamento del SISTEMA DI BLOCCAGGIO RUOTA AUTOMATICO C della macchina.
- Il raccordo di allacciamento dell'impianto pneumatico è di tipo universale e quindi non comporta l'uso di nessun innesto particolare o supplementare. Sul raccordo dentellato va fissato mediante la fascetta in dotazione alla macchina, un tubo in gomma per pressione, con diametro interno di 6 mm e diametro esterno di 14 mm.

# NORME DI SICUREZZA



## ATTENZIONE

**L'inosservanza delle istruzioni e delle avvertenze di pericolo può provocare gravi lesioni agli operatori e ai presenti.**

**Non mettere in funzione la macchina prima di aver letto e compreso tutte le segnalazioni di pericolo/attenzione di questo manuale.**

Per operare correttamente con questa macchina occorre essere un operatore qualificato e autorizzato in grado di capire le istruzioni scritte date dal produttore, essere addestrato e conoscere le regole di sicurezza. Un operatore non può ingerire droghe o alcool che potrebbero alterare le sue capacità.

È comunque indispensabile:

- sapere leggere e capire quanto descritto;
- conoscere le capacità e le caratteristiche di questa macchina;
- mantenere le persone non autorizzate lontano dalla zona di lavoro;
- accertarsi che l'installazione sia stata eseguita in conformità a tutte le normative e regolamentazioni vigenti in materia;
- accertarsi che tutti gli operatori siano adeguatamente addestrati, che sappiano utilizzare l'apparecchiatura in modo corretto e sicuro e che vi sia un'adeguata supervisione;
- non toccare linee e parti interne di motori o apparecchiature elettriche senza prima assicurarsi che sia stata tolta tensione;
- leggere con attenzione questo libretto e imparare ad usare la macchina correttamente e in sicurezza;
- tenere sempre disponibile in luogo facilmente accessibile questo manuale d'uso e non trascurare di consultarlo.



## ATTENZIONE

**Evitare di togliere o rendere illeggibili gli adesivi di PERICOLO, AVVERTENZA, ATTENZIONE o ISTRUZIONE. Sostituire qualsiasi adesivo che non sia più leggibile o sia venuto a mancare. Nel caso che uno o più adesivi si siano staccati o siano stati danneggiati è possibile reperirli presso il rivenditore del costruttore più vicino.**

- Durante l'uso e le operazioni di manutenzione della macchina, osservare i regolamenti unificati di anti-infortunistica industriale per alte tensioni e per macchine rotanti.
- Variazioni o modifiche non autorizzate alla macchina sollevano il costruttore da ogni responsabilità per qualsiasi danno o incidente da esso derivato. In particolare la manomissione o la rimozione dei dispositivi di sicurezza costituiscono una violazione alle normative della Sicurezza sul lavoro.



## ATTENZIONE

**Durante le operazioni di lavoro e manutenzione raccogliere i capelli lunghi e non indossare abiti ampi o svolazzanti, cravatte, collane, orologi da polso e tutti quegli oggetti che possono rimanere impigliati in parti in movimento.**

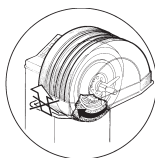
## Legenda etichette di avvertenza e prescrizione



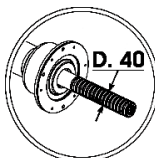
Non usare il perno porta ruota come punto di presa per il solleva



Staccare la spina dalla presa di alimentazione prima di eseguire interventi di assistenza sulla macchina.



Non sollevare la protezione con ruota in movimento.



Utilizzare accessori centraggio con diametro foro 40 mm.

## CARATTERISTICHE GENERALI

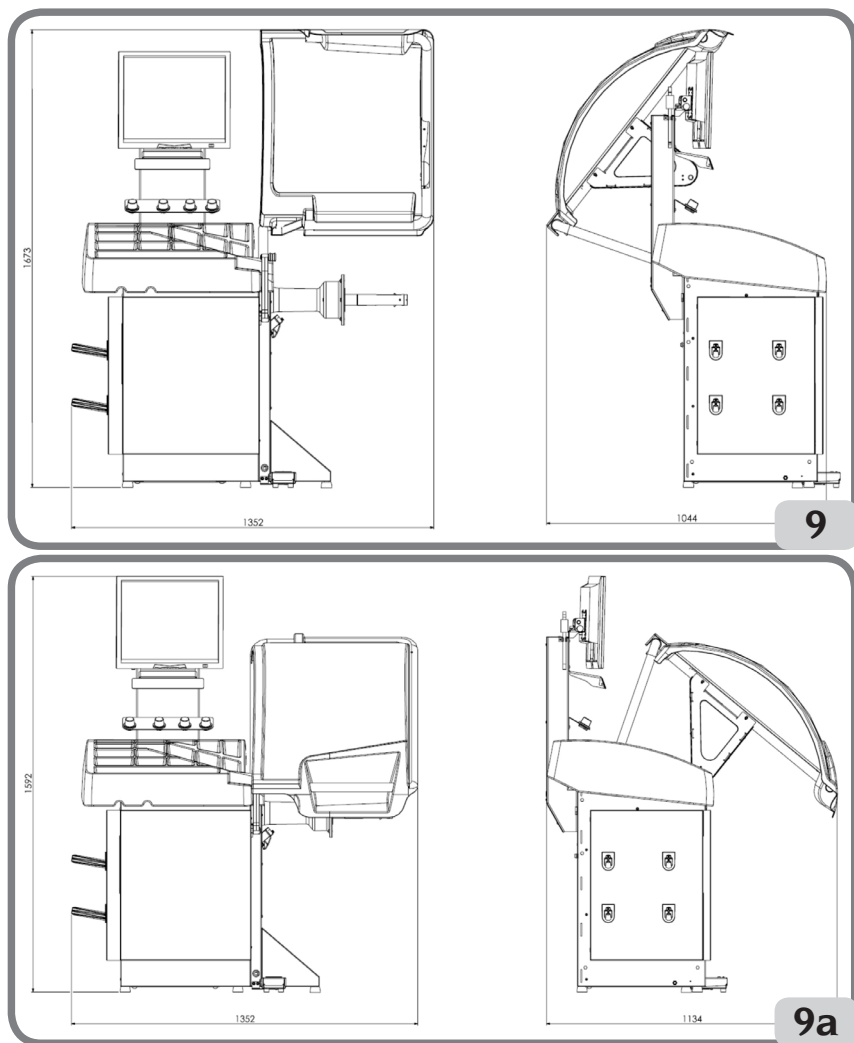
- Bassa velocità di equilibratura:
  - minimizza i tempi di lancio;
  - riduce i rischi dovuti ad organi in rotazione;
  - consente un risparmio energetico.
- Tastatore automatico per la misura della distanza, del diametro.
- Puntatore LaserX ossia riga laser all'interno del braccio automatico di rilevamento per indicare posizione acquisizione piano di equilibratura (disponibile a richiesta).
- Programma AWD (Auto Width Device) per la misura della larghezza mediante l'utilizzo di un sensore ultrasonico (se presente).
- Programma "AWC" (Auto Width Calculation) per la predisposizione all' inserimento manuale della larghezza.
- Freno automatico per l'arresto della ruota a fine lancio.
- Pulsante di STOP per l'arresto immediato della macchina.
- Portaflange laterali.
- Coperchio con vaschette per l'alloggiamento di ogni tipo di pesi.
- Partenza automatica all'abbassamento del carter di protezione.
- Monitor LCD ad alta risoluzione come supporto indispensabile per l'esecuzione dei nuovi programmi.

- Grafica di immediata comprensione per un rapido ed efficace apprendimento della funzionalità della macchina.
- Tastiera con ridotto numero di tasti per l'inserimento dei dati e la selezione dei programmi.
- Help interattivo su schermo.
- Testi multilingue
- Unità di elaborazione a microprocessore (32 bit).
- Risoluzione: 1 gr (1/10 oz).
- Ampia scelta di programmi per un uso semplice ed immediato della macchina.
- Visualizzazione dei valori di squilibrio in grammi od once.
- Impostazione arrotondamento visualizzazione squilibri.
- Modalità di equilibratura disponibili:
  - Standard                                    dinamica sui due fianchi del cerchio
  - Alu / ALU P        sette diverse possibilità per i cerchi in lega
  - Din. Moto                                    dinamica sui due fianchi per cerchi da moto
  - Alu Moto                                    dinamica sui due fianchi per cerchi da moto in lega
  - Statica                                        su un solo piano.
- Programma "**piani mobili**" (in ALU P) per l'uso di pesi multipli di cinque grammi, cioè disponibili senza necessità di tagli parziali.
- Programma "**peso nascosto**" (in ALU P) per suddividere il peso adesivo di equilibratura del fianco esterno in due pesi equivalenti collocati dietro le razze del cerchio.
- Programma "**divisione peso**" (programmi moto) per la divisione del peso in due equivalenti da porre ai lati della razza.
- Programma "**OPT flash**" per l'ottimizzazione rapida della silenziosità di marcia.
- Programma "**FSP**" (Fast Selection Program) per la selezione automatica del programma di equilibratura.
- Programmi di utilità generale:
  - Calibrazione indipendente dei componenti della macchina,
  - Personalizzazione della schermata principale,
  - Contatore del numero parziale e totale dei lanci,
  - Selezione dei 2 programmi più utilizzati,
  - Visualizzazione della pagina di servizio e diagnostica.
- Ambienti di lavoro indipendenti che consentono ad un massimo di tre operatori di lavorare in parallelo senza dover reimpostare nessun tipo di dato.
- RPA: posizionamento automatico della ruota nella posizione di applicazione del peso di equilibratura.
- possibilità di scegliere la posizione di applicazione del peso adesivo:
  - Piano verticale nella parte bassa della ruota (H6) mediante l'utilizzo della riga LASER
  - Piano verticale nella parte alta della ruota (H12)
  - CLIP: mediante l'utilizzo del terminale porta pesi nei programmi di equilibratura ALU P (in tutti gli altri Programmi di equilibratura H12)
- illuminatore led
- indicatore LASER

## DATI TECNICI

- Tensione d'alimentazione..... monofase 100/115 ±10%, 200/230 V ±10%, 50/60 Hz
- Potenza nominale..... 122 W
- Corrente nominale ..... 1.2 A a 100-115V, 0.6 A a 200-230V
- Velocità di equilibratura.....90/130 rpm
- Valore massimo di squilibrio calcolato .....999 grammi
- Tempo medio di lancio (con ruota 5"x14")..... 7 s
- Diametro albero ..... 40 mm
- Temperatura ambiente di lavoro .....da 5° a 40°C
- Peso della componentistica elettrica/elettronica.....4.5 kg

### Dimensioni macchina (fig. 9/9a)





- profondità con protezione chiusa ..... 1134 mm
- profondità con protezione aperta ..... 1044 mm
- larghezza con protezione..... 1352 mm
- altezza con protezione chiusa..... 1592 mm
- altezza con protezione aperta..... 1673 mm

### **Campo di lavoro**

- larghezza cerchio impostabile..... da 1,5" a 25"
- diametro cerchio misurabile con tastatore  
(versione con tastatore automatico) ..... da 10" a 28"
- diametro cerchio impostabile ..... da 1" a 35"
- distanza massima ruota/macchina ..... 360 mm
- max larghezza ruota (con protezione) ..... 600 mm
- max diametro ruota (con protezione)..... 1117 mm
- peso massimo ruota..... 75 kg
- Peso macchina con protezione (senza accessori) e senza rilevatore esterno ..... 198 kg
- Peso macchina con protezione (senza accessori) e con rilevatore esterno ..... 205 kg
- Livello di rumorosità in condizioni di esercizio..... < 70 dB(A)

## **DOTAZIONE**

Vengono forniti in dotazione alla macchina i particolari sotto elencati.

Pinza montaggio smontaggio pesi

Calibro per rilevamento larghezza ruote

Chiave esagonale CH 4

Chiave esagonale CH 6

Chiave aperta CH 10

Chiave esagonale CH 10

Peso di taratura

Cavo di alimentazione equilibratrice

Cavo di alimentazione monitor

Cono piccolo

Cono medio

Cono grande

Protezione calotta piccola fissaggio ruota

Cappellotto distanziale

Calotta piccola fissaggio ruota

Mozzo filettato

Ghiera rapida fissaggio ruota

## **ACCESSORI A RICHIESTA**

Si faccia riferimento all'apposito catalogo accessori.

# CONDIZIONI D'USO GENERALE

L'apparecchiatura é destinata ad un uso esclusivamente professionale.



**ATTENZIONE**

**Sull'attrezzatura può operare un solo operatore alla volta.**

Le equilibratrici descritte in questo manuale devono essere utilizzate **esclusivamente** per misurare gli squilibri, in quantità e posizione, di ruote di autovetture nei limiti indicati nel paragrafo dati tecnici. Le versioni con motore devono inoltre essere provviste dell'apposita protezione, dotata di dispositivo di sicurezza, che deve essere sempre abbassata durante il lancio.



**ATTENZIONE**

**Ogni altro utilizzo diverso da quello descritto è da considerarsi improprio ed irragionevole.**



**AVVERTENZA**

**Non è consentita la messa in servizio della macchina senza l'attrezzatura per il bloccaggio della ruota.**



**ATTENZIONE**

**Non usare la macchina senza protezione e non manomettere il dispositivo di sicurezza.**



**AVVERTENZA**

**È vietato pulire o lavare con aria compressa o getti d'acqua le ruote montate sulla macchina.**



**ATTENZIONE**

**Durante il lavoro è sconsigliato l'uso di attrezzature che non siano originali del costruttore .**



**ATTENZIONE**

**Imparate a conoscere la vostra macchina: conoscerne l'esatto funzionamento è la migliore garanzia di sicurezza e prestazioni.**

**Imparate la funzione e la disposizione di tutti i comandi.**

**Controllare accuratamente il corretto funzionamento di ciascun comando della macchina.**

**Per evitare incidenti e lesioni, l'apparecchiatura deve essere installata adeguatamente, azionata in modo corretto e sottoposta a periodica manutenzione.**

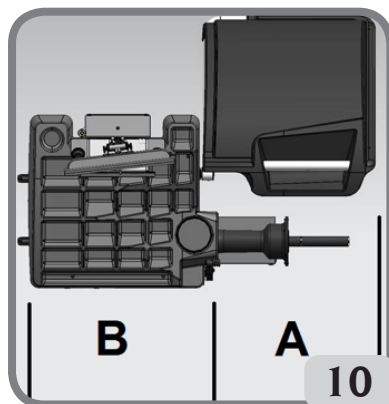
## POSIZIONE DELL'OPERATORE

In fig. 10 sono rappresentate le posizioni occupate dall'operatore durante le varie fasi di lavoro:

A Operazioni montaggio/smontaggio, lancio, rilevamento dimensioni (dove previsto) ed equilibratura della ruota

B Selezione programmi macchina

In tal modo, l'operatore è in grado di eseguire, monitorare e verificare l'esito di ciascun'equilibratura ruota e intervenire in caso di eventi imprevisti.



## ACCENSIONE

Collegare il cavo di alimentazione (A, fig. 4a), presente nella dotazione, dal pannello elettrico esterno, situato sul lato posteriore del cassone della equilibratrice, alla rete elettrica. Accendere la macchina agendo sull'apposito interruttore situato sul lato posteriore del cassone (B, fig. 4b).

L'equilibratrice esegue un test di controllo e, se non vengono rilevate anomalie, emette un segnale acustico e visualizza il marchio e i dati di personalizzazione, dopodiché attende l'inserimento dei dati geometrici della ruota.

Premendo il tasto enter è possibile visualizzare l'immagine dei valori di squilibrio; lo stato iniziale attivo sarà:

- modalità di equilibratura dinamica;
- valori visualizzati: 000 000;
- visualizzazione degli squilibri con incrementi di 5gr ( o 1/4 di oncia);
- arrotondamento tastatori attivo;
- valori geometrici preimpostati: larghezza = 5.5", diametro = 14", distanza = 150.
- operatore I attivo;

Nota: Se l'immagine non risultasse centrata nello schermo del monitor LCD, regolarla agendo sui comandi presenti sulla parte anteriore dello stesso. Per maggiori informazioni su tale regolazione si faccia riferimento al manuale del monitor fornito all'interno dell'imballo.

A questo punto risulta possibile impostare i dati della ruota da equilibrare oppure selezionare uno fra i programmi disponibili.

## NOTE GENERALI SUL MENÙ PRINCIPALE

La grafica è interamente ad icone (disegni che richiamano la funzione del tasto) la cui selezione consente di attivare le rispettive funzioni.

Sulla parte sinistra del monitor sono disposte quattro icone:





fine;



programmi di utilità e configurazione;



programmi di equilibratura;

Per selezionare l'icona desiderata utilizzare i tasti freccia della tastiera fino a quando il selettore si sovrappone all'icona desiderata.



Effettuare la selezione premendo il tasto **enter**.

Le funzioni delle singole icone del menù principale sono di seguito riportate:

#### 1. icona **programmi di equilibratura**



; se richiamata, raggruppa le funzioni relative alle tipologie di equilibratura.

#### 2. icona **programmi di utilità e configurazione**



raggruppa tutti i programmi di utilità e configurazione della macchina.



3. icona **fine** permette di visualizzare i risultati dell'equilibratura con la migliore risoluzione possibile ("Gr x1" o "Oz 1/10");



4. icona **help** richiama a video le informazioni legate alla videata corrente. In presenza di un messaggio d'errore, la prima informazione richiamata è relativa al tipo di errori che si possono verificare. Le istruzioni richiamate con questa icona integrano (non sostituiscono) a tutti gli effetti il presente manuale d'uso.

Di default le icone dei punti tre e quattro sono quelle appena descritte ma possono essere sostituite con altre di maggior utilizzo (fare riferimento al paragrafo "configurazione programmi preferenziali").

# USO DEL SISTEMA DI BLOCCAGGIO RUOTA AUTOMATICO C

Procedura per il bloccaggio delle ruote con sistema automatico C:

## Centraggio con cono anteriore

- Montare la ruota sull'albero facendola scorrere finché non va in appoggio contro la flangia.
- Inserire sull'albero il cono più adatto e farlo entrare nel foro centrale della ruota.
- Inserire il manicotto facendolo scorrere sul mozzo fino a portarlo a contatto con il cono.
- Premere il pedale di comando per almeno un secondo.

## Centraggio con cono posteriore

- Inserire sull'albero il cono che meglio si adatta al foro centrale della ruota.
- Montare la ruota sul cono e farla scorrere fino a quando il cono non è in contatto con il piatto che trattiene la molla.
- Applicare al manicotto la calotta di protezione.
- Inserire il manicotto facendolo scorrere sul mozzo fino a portarlo a contatto con la ruota.
- Premere il pedale di comando per almeno un secondo.

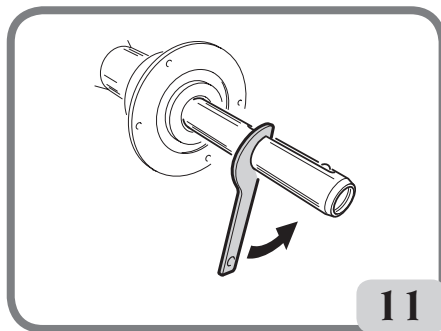
## Sbloccaggio della ruota

- Per sbloccare la ruota dalla flangia premere il pedale di comando per almeno un secondo;

## Centraggio con flange


Rimozione del mozzo C

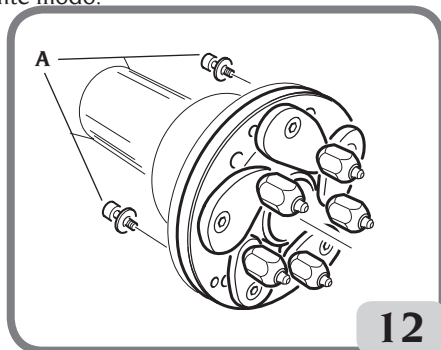
- Inserire la chiave speciale C, presente nella dotazione della macchina, nell'asola del mozzo C (fig. 11);
- Svitare completamente il mozzo C;
- Montare la flangia sull'albero e bloccarla mediante le due viti (A, fig. 12) con la chiave CH 6.
- Procedere come di consueto al bloccaggio della ruota sulla flangia.



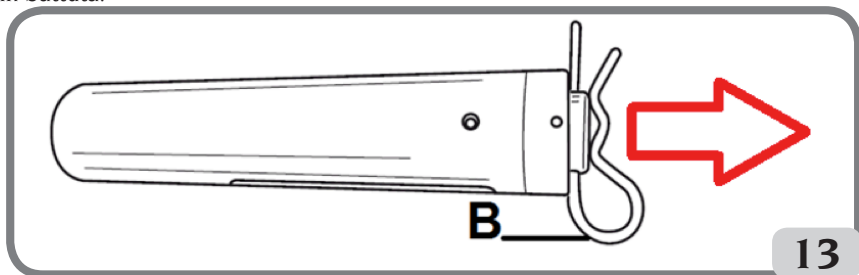
## Montaggio del mozzo C

Per rimontare il mozzo C procedere nel seguente modo:

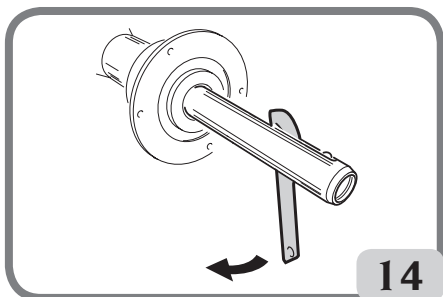
- Tenere premuto il tasto  della tastiera per almeno 3 secondi per bloccare l'albero porta ruota e portare in posizione di apertura il cilindro pneumatico del dispositivo di bloccaggio C; sul monitor sarà visualizzato il messaggio A 52.
- inserire nella bussola cilindrica di protezione la copiglia in dotazione alla macchina (B, fig.13).



- Tirare la copiglia come indicato in fig. 13 quindi avvitare manualmente il mozzo C fino in battuta.

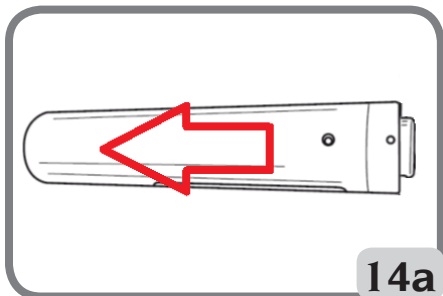


- Serrare il mozzo C inserendo la chiave speciale C nell'asola del mozzo C (fig. 14).
- rimuovere la copiglia dalla bussola cilindrica di protezione inserita in precedenza.
- Per serrare adeguatamente il mozzo occorre dare un colpo di martello sulla chiave speciale C (è possibile anche utilizzare la pinza, lato martello, per fissare i pesi a molla).



Se durante la fase di montaggio il mozzo C dovesse bloccarsi prima di aver completato la fase di avvitamento, procedere nel seguente modo:

- Eseguire un giro completo in senso opposto del mozzo C
- Rimuovere la copiglia B
- Spingere il mozzo C nella direzione indicata in figura 14a quindi avvitare il mozzo stesso fino a battuta.



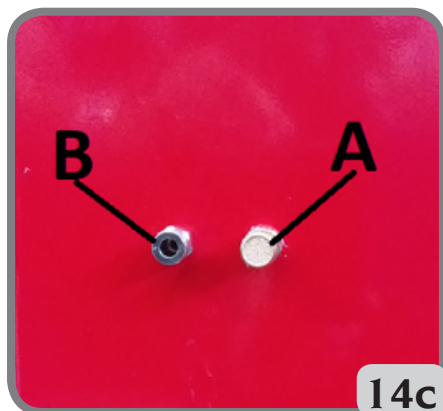
#### IMPORTANTE

Durante la fase di avvitamento verificare che i cricchetti siano sempre chiusi all'interno del canotto di bloccaggio.

#### IMPORTANTE

In caso di anomalia del dispositivo automatico di bloccaggio, risulta possibile rimuovere la ruota eventualmente presente sulla macchina agendo sul lato posteriore del cassone come indicato in figura 14b.





Nelle macchine in cui sul lato posteriore del cassone è presente anche lo scarico regolabile A di figura 14c risulta possibile rimuovere la ruota eventualmente presente sulla macchina procedendo come segue:

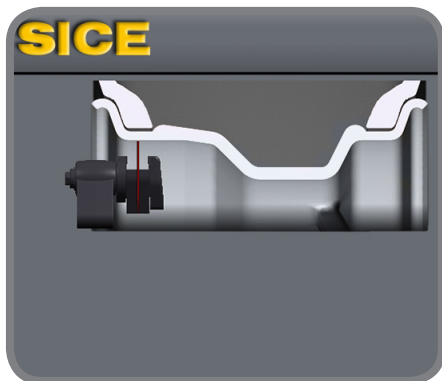
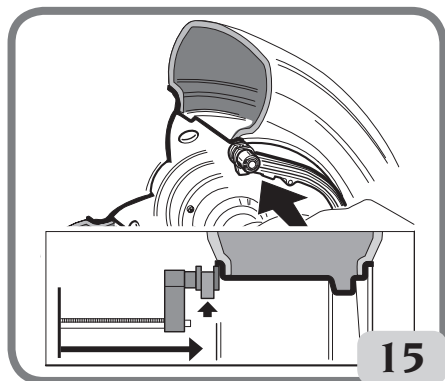
- Chiudere lo scarico regolabile A (Fig. 14c);
- Soffiare aria compressa sul raccordo B (Fig. 14c);
- ripristinare il corretto funzionamento del dispositivo di bloccaggio ruota riportando lo scarico regolabile A nelle condizioni precedenti alla chiusura.

## INSERIMENTO DATI RUOTA

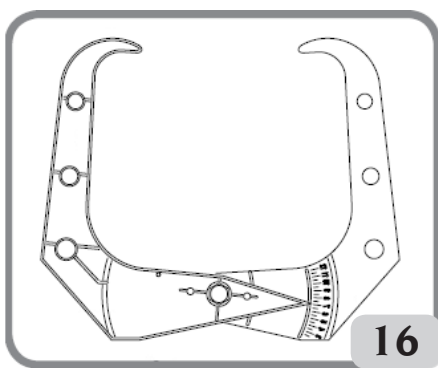
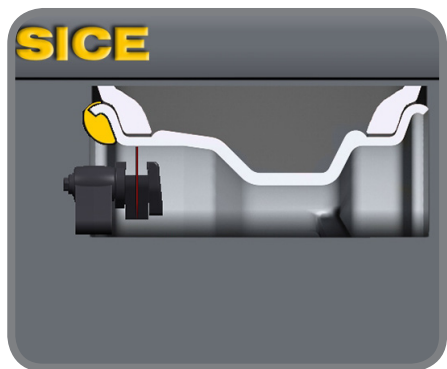
### Inserimento dati ruota per equilibratrici senza sensore ultrasonico

La macchina prevede l'inserimento automatico dei valori di diametro e di distanza e l'inserimento tramite tastiera della larghezza.

- Portare il braccio automatico di rilevamento a contatto col fianco interno del cerchio (fig.15). Prestare la massima attenzione nel posizionare correttamente il braccio in modo da ottenere una lettura precisa dei dati.



- Mantenere il braccio a contatto col cerchio fino a quando la macchina non ha acquisito i valori di diametro e distanza della ruota. Durante questa fase appare la seguente videata:



- se viene effettuata una sola misura, la macchina interpreta la presenza di un cerchio con equilibratura mediante peso a molla su entrambi i fianchi (Programma di Equilibratura Dinamica)
- portando il braccio in posizione di riposo, la macchina si predispone ora per l'inserimento manuale della LARGHEZZA.
- in questa fase è possibile eseguire una nuova acquisizione della distanza e diametro del cerchio.
- Misurare la larghezza del cerchio utilizzando l'apposito rilevatore a compasso (fig.16).



- Modificare il valore di larghezza visualizzato incrementando o decrementando il valore agendo sulla tastiera.

Terminato l'aggiornamento del dato ruota è possibile:

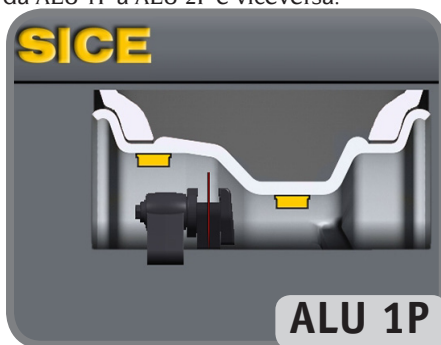
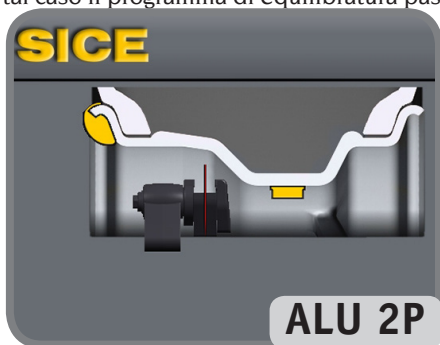


- 1) premere il tasto uscita per visualizzare i valori di squilibrio ricalcolati in base alle nuove dimensioni;
- 2) premere il tasto ENTER per entrare nel programma dimensioni manuali per convertire e/o modificare i dati ruota.
  - se vengono effettuate due misure successive all'interno del cerchio su due piani di equilibratura, la macchina interpreta la presenza di un cerchio con equilibratura mediante un peso a molla sul piano interno ed un peso adesivo su quello esterno (ALU 2P). In questa fase la macchina potrebbe modificare automaticamente la tipologia del peso presente sul piano interno da molla ad adesivo (ALU 1P).

Riportando il braccio in posizione di riposo risulta possibile modificare da parte dell'o-



peratore tale settaggio selezionando e quindi premendo il tasto enter l'icona . In tal caso il programma di equilibratura passa da ALU 1P a ALU 2P e viceversa.



## RILEVAMENTO PIANI MEDIANTE

### PUNTATORE LaserX (SE PRESENTE)

Il rilevamento dei dati geometrici relativi ai piani di equilibratura reali per l'applicazione dei pesi adesivi, può essere facilitata dalla riga laser presente sulla leva del rilevatore automatico.

Per abilitare tale riga si rende necessario premere il pulsante presente sul braccio automatico (A, Fig. 16a).

La riga laser rimane così visibile all'interno del cerchio per 10 secondi dopodiché, se necessario, si deve premere nuovamente il pulsante sul braccio automatico.



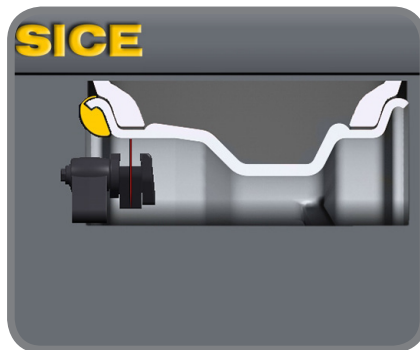
## Inserimento dati ruota per equilibratrici con sensore ultrasonico (se presente)

Per l'inserimento automatico di distanza, diametro e larghezza operare come descritto di seguito:

- portare il braccio automatico di rilevamento interno a contatto col fianco interno del cerchio (fig.15). Prestare la massima attenzione nel posizionare correttamente il braccio in modo da ottenere una lettura precisa dei dati.




- Mantenere il braccio a contatto col cerchio fino a quando la macchina non ha acquisito i valori di diametro e distanza della ruota. Durante questa fase appare la seguente videata:



- se viene effettuata una sola misura, la macchina interpreta la presenza di un cerchio con equilibratura mediante peso a molla (Programma di Equilibratura Dinamica)
- quando si torna a riposo con il braccio automatico di rilevamento interno, automaticamente vengono visualizzate a video le seguenti icone:



- premendo il tasto ENTER alternativamente viene abilitata la tipologia del pneumatico, ossia P TYRE  (Passenger Tyre) per ruote di medie dimensioni (ruote in cui la spalla del pneumatico è poco sporgente dal cerchione) oppure LT TYRE



(Light Truck Tyre) per ruote di grosse dimensioni (quali fuoristrada, autocarri o ruote con la spalla del pneumatico molto sporgente dal cerchio);



- : ad ogni pressione del tasto ENTER la macchina automaticamente modifica la tipologia di programma di equilibratura (visibile nella grafica a video) nella seguente sequenza: DINAMICA-ALU1-ALU2-ALU3-ALU4-ALU5-STATICA-DINAMICA MOTO-ALU MOTO.



- : premendo il tasto dimensioni viene abilitato l'inserimento manualmente della larghezza;



- Se si preme il tasto nella fase indicata si torna in ambiente di lavoro mantenendo la larghezza precedente.
- in questa fase è possibile eseguire una nuova acquisizione dei piani del cerchio.



- abbassando la protezione si conferma la scelta fatta (inserimento larghezza manuale oppure selezione tipologia ruota) e si esegue la scansione larghezza ed il lancio.

Nota:

- l'acquisizione automatica della larghezza si riabilita solo con una nuova acquisizione del braccio automatico di rilevamento interno;
- se la protezione ruota è chiusa oppure in caso di anomalia del sensore posto sulla protezione stessa, portando a riposo il braccio di rilevamento interno, la macchina si predispone automaticamente in modalità di inserimento manuale della larghezza;
- a fine lancio, in pagina di lavoro, risulta possibile modificare la larghezza acquisita



automaticamente dalla macchina selezionando l'icona:



## IMPORTANTE

si tenga presente che il diametro nominale della ruota (es. 14”), si riferisce ai piani di appoggio dei talloni del pneumatico, che sono ovviamente interni al cerchio. I dati rilevati fanno invece riferimento a piani esterni e risultano quindi inferiori ai nominali a causa dello spessore del cerchio. Il valore di correzione si riferisce pertanto ad uno spessore medio del cerchione. Ciò significa che su ruote aventi spessori diversi si possono presentare leggeri scostamenti (massimo 2 - 3 decimi di pollice) rispetto a quelli nominali. Ciò non costituisce un errore di precisione dei dispositivi di rilevamento, ma rispecchia la realtà.

In caso di mancato funzionamento del braccio automatico di rilevamento, è possibile inserire i dati geometrici manualmente seguendo la procedura riportata nel paragrafo “inserimento manuale dati ruota” funzione presente nei programmi di utilità e configurazione.

## LANCIO RUOTA

Il lancio della ruota avviene in modo automatico abbassando la protezione oppure premendo il tasto start con la protezione abbassata.

Un apposito dispositivo di sicurezza arresta la rotazione nel caso la protezione venga alzata durante il lancio; in questi casi viene visualizzato il messaggio A Cr.



### ATTENZIONE

Non è consentita la messa in servizio della macchina senza protezione e/o con dispositivo di sicurezza manomesso.



### ATTENZIONE

Non sollevare mai la protezione prima che la ruota sia ferma.



### ATTENZIONE

Qualora la ruota, per un'anomalia della macchina, dovesse rimanere permanentemente in rotazione, spegnere la macchina agendo sull'interruttore generale oppure staccare la spina dal quadro di alimentazione (arresto di emergenza) ed attendere che la ruota si fermi prima di sollevare la protezione.

## RICERCA AUTOMATICA DELLA POSIZIONE

Nella fase di ricerca della posizione la ruota può girare a protezione alzata; ad ogni

pressione del tasto start



si ha il passaggio dalla centrata posizione di un fianco a quella dell'altro. Questa funzione è attiva solo se il programma RPA è impostato in ON (vedi paragrafo “Configurazione ricerca automatica posizione (RPA)” funzione presente nei pro-programmi di configurazione).

Tale programma può essere eseguito anche premendo contemporaneamente i tasti



e



, in particolare nelle versioni macchina in cui NON è presente la protezione ruota.

## PROGRAMMI DI EQUILIBRATURA

Prima di iniziare un'operazione di equilibratura occorre:

- montare la ruota sul mozzo mediante il sistema di centraggio più opportuno;
- assicurarsi che la ruota sia bloccata adeguatamente all'albero in modo che durante le fasi di lancio e di frenata non si possano verificare spostamenti;
- togliere vecchi contrappesi, eventuali sassi, sporcizia o altri corpi estranei;
- impostare correttamente i dati geometrici della ruota.

I programmi di equilibratura sono raggruppati nell'icona **programmi di equilibratura** presente nella videata principale di lavoro.



Selezionare l'icona

e premere il tasto **enter**



della tastiera.

Saranno disponibili i seguenti programmi di equilibratura:

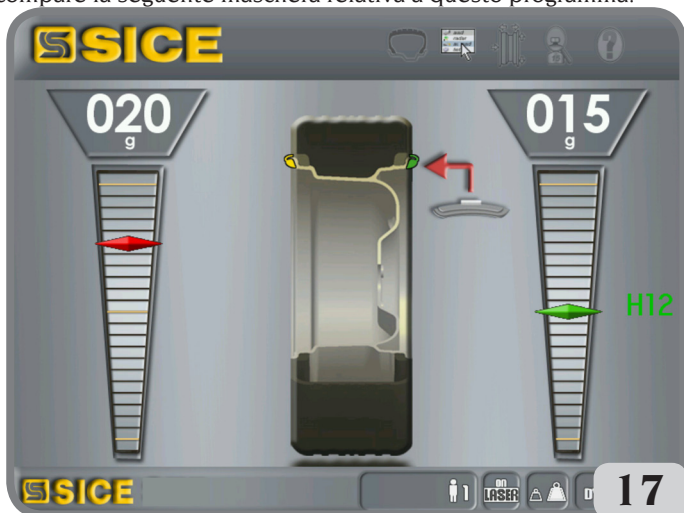
### Equilibratura dinamica (STANDARD)

Questa modalità di equilibratura è quella normalmente utilizzata ed è considerata standard dall'equilibratrice; nel caso si fosse in un differente programma di equilibratura



allora selezionare l'icona **programma di equilibratura**

Sul video compare la seguente maschera relativa a questo programma.



Ora operare come segue:

1. impostare i dati geometrici della ruota.
2. lanciare la ruota abbassando la protezione oppure premendo il tasto START ed il pulsante nella versione senza protezione.  
Per ottenere la massima precisione dei risultati si consiglia di non sollecitare impropriamente la macchina durante il lancio.
3. Attendere l'arresto automatico della ruota e la visualizzazione dei valori di squilibrio calcolati.
4. scegliere il primo fianco da equilibrare.
5. girare la ruota finché non si accende l'elemento centrale del corrispondente indicatore di posizione.
6. applicare il peso di equilibratura indicato, nella posizione del cerchio corrispondente alle ore 12.
7. ripetere le operazioni elencate per il secondo fianco della ruota.
8. eseguire un lancio di controllo per verificare la precisione dell'equilibratura.  
Se questa non fosse ritenuta soddisfacente, modificare valore e posizione dei pesi applicati in precedenza.

Si tenga presente che, soprattutto per squilibri di grande entità, un errore di posizionamento del contrappeso di pochi gradi può portare in fase di controllo ad un residuo anche di 5-10 grammi.



#### ATTENZIONE

**Controllare che il sistema di aggancio del peso al cerchio sia in condizioni ottimali.**

**Un peso agganciato male o in modo non corretto può sganciarsi durante la rotazione della ruota creando un potenziale pericolo.**

Per facilitare l'operazione di applicazione dei pesi di equilibratura è possibile frenare la ruota in tre modi:

- Mantenendo la ruota in centrata posizione per un secondo. Il freno si attiverà automaticamente con una forza frenante ridotta per consentire all'operatore di spostare manualmente la ruota nella posizione di applicazione dell'altro peso.



- Premendo il tasto STOP quando la ruota è in una delle posizioni di applicazione dei pesi; lo sblocco della ruota avviene premendo nuovamente il tasto stop, eseguendo un lancio oppure dopo circa 30 sec.

Il bloccaggio dell'albero può anche servire in fase di montaggio di particolari accessori di centraggio.



La pressione del tasto STOP con ruota in movimento determina l'interruzione anticipata del lancio.

Se attivato il programma di "RPA" (ricerca posizione automatica), al termine di ogni lancio di equilibratura la macchina blocca la ruota nella posizione di applicazione del peso del fianco

interno; se questo è nullo la ruota viene bloccata nella posizione di applicazione del fianco esterno.



Premendo il tasto START a protezione alzata si attiva la ricerca automatica della posizione del secondo fianco.

Questa prestazione è descritta più dettagliatamente nel paragrafo RICERCA AUTOMATICA DELLA POSIZIONE.

## Programmi ALU 1P, ALU 2P

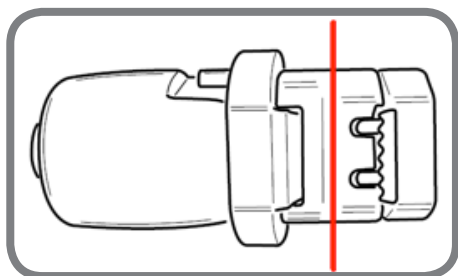
**Questi programmi servono per equilibrare con la massima precisione i cerchi in lega leggera** che richiedono l'applicazione di entrambi i pesi sullo stesso fianco (interno) rispetto al disco del cerchio.

Questo tipo di equilibratrice è particolarmente adatta all'applicazione dei pesi adesivi sul cerchio grazie alla posizione avanzata della ruota rispetto al cassone; in questo modo si ha libero accesso ad una grossa zona interna al cerchio.

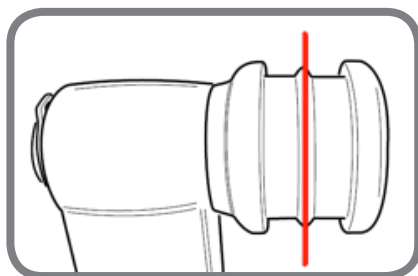
### Rilevamento dati ruota

E' necessario impostare i dati geometrici **relativi ai piani di equilibratura reali** anziché i dati nominali della ruota (come per i programmi ALU standard). I piani di equilibratura su cui verranno applicati i pesi **adesivi** possono essere scelti dall'utente in base alla particolare forma del cerchio. Si tenga comunque presente che per ridurre l'entità dei pesi da applicare **conviene scegliere sempre i piani di equilibratura più lontano possibile fra loro**; se la distanza fra i due piani dovesse risultare inferiore a 37 mm (1,5") viene visualizzato il messaggio **A 5**.

Portare l'estremità del braccio automatico di rilevamento in corrispondenza del piano scelto per l'applicazione del peso interno. In ALU 1P si assuma come riferimento della mezzera del peso, il centro dell'incavo della manina.

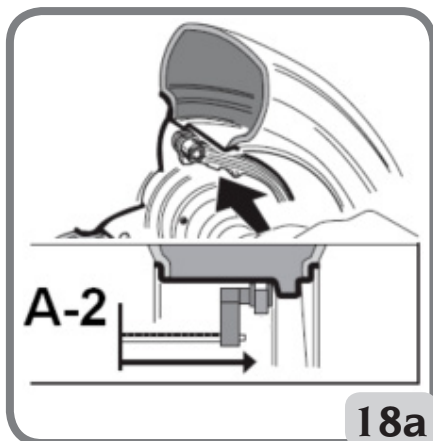
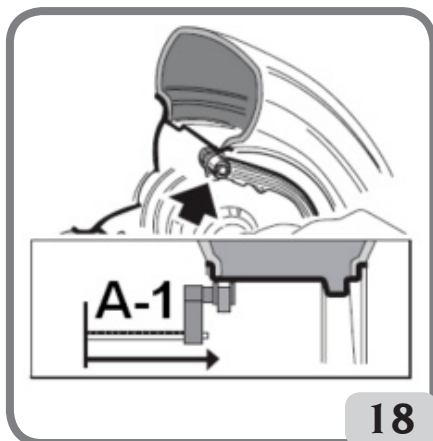


Centro dell'incavo della manina portapesi

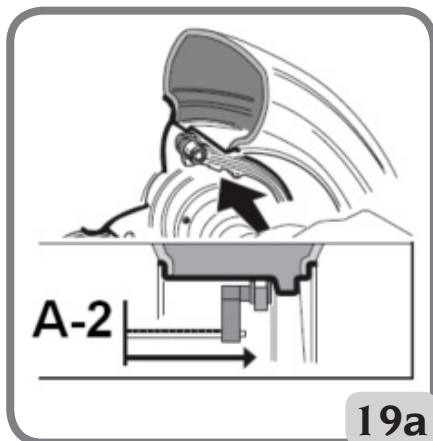
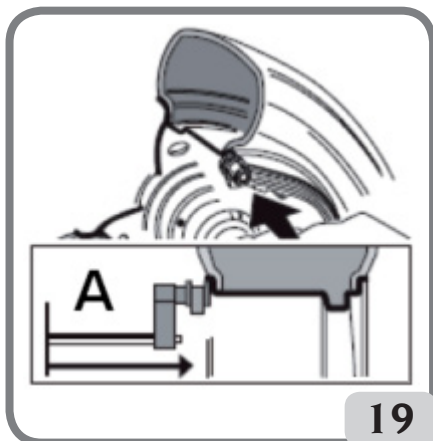


Centro dell'incavo della manina senza portapesi

## ALU 1P



## ALU 2P



In ALU 1P il piano di equilibratura si troverà di circa 15mm arretrato (mezziera del peso) rispetto al punto di contatto della testina di ri-levamento con il cerchio (fig. 18/18a).

In ALU 2P si faccia riferimento al bordo del cerchio, dal momento che il peso interno è di tipo tradizionale, a molla (fig.15).

Prestare la massima attenzione nel posizionare l'estremità del braccio in una zona del cerchio priva di discontinuità in modo da rendere possibile l'applicazione del peso in quella posizione.

- Mantenere il braccio in posizione. Dopo due secondi la macchina emetterà un segnale acustico di conferma per indicare l'avvenuta acquisizione dei valori di distanza e diametro.
- Portare l'estremità del braccio automatico di rilevamento in corrispondenza del piano scelto per l'applicazione del peso esterno (fig. 19/19a), in modo analogo a quello de-



scritto in precedenza per il fianco interno.

- Mantenere il braccio in posizione e attendere il segnale acustico di conferma.
- Riportare il braccio di rilevamento in posizione di riposo. Automaticamente la macchina si predispose all'interno dei programmi di equilibratura ALU P (programma FSP).
- Eseguire un lancio.
- Al termine del lancio, nel caso in cui si voglia modificare il programma di equilibratura impostato automaticamente dalla macchina (FSP), selezionare l'icona programma di equilibratura e premere il tasto ENTER fino alla selezione del programma desiderato.

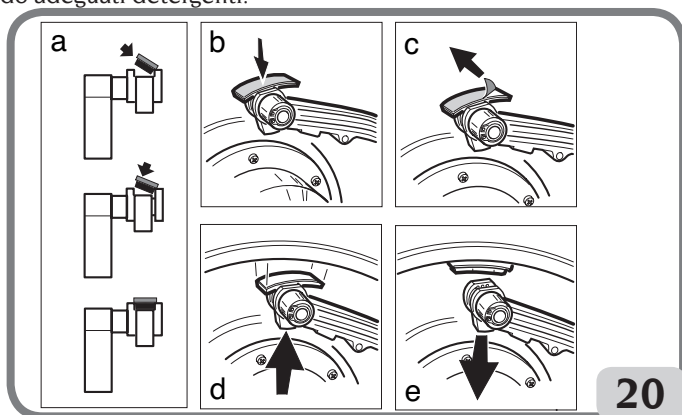
### Applicazione pesi di equilibratura (fig. 20)

- Pesì adesivi applicati con dispositivo portapeso (se disponibile) e dopo aver modificato la posizione di applicazione da ore 12 a CLIP nel menu di set up "Posizione di applicazione pesì adesivi"
- Scegliere il piano su cui applicare il primo peso di equilibratura.
- Girare la ruota finché non si accende l'elemento centrale del corrispondente indicatore di posizione.

Se il peso da applicare è di tipo tradizionale a molla (fianco interno in ALU 2P), applicarlo nella posizione corrispondente alle ore 12. Se invece il peso da applicare è di tipo adesivo ed è presente il dispositivo porta peso procedere nel seguente modo:

- Centrarlo all'interno dell'incavo del terminale portapesi del braccio di rilevamento (fig.20 a, b), con la carta di protezione della banda adesiva rivolta verso l'alto. Rimuovere quindi la protezione (fig.20c) e ruotare il terminale in modo che l'adesivo sia orientato verso la superficie interna del cerchio.
- Muovere il tastatore fino a far coincidere le due linee di riferimento (di colore verde) nelle apposite finestre sul video.
- Ruotare l'estremità del braccio di rilevamento finché la banda adesiva del peso si trova in corrispondenza della superficie del cerchio.
- Premere il pulsante (fig.20d) per espellere il peso e farlo aderire al cerchio.
- Riportare il braccio di rilevamento a riposo (fig.20e).
- Ripetere le operazioni per applicare il secondo peso di equilibratura.
- Eseguire un lancio di controllo per verificare la precisione dell'equilibratura.

Affinché il peso aderisca in modo efficace alla superficie del cerchio è indispensabile che quest'ultima risulti perfettamente pulita. Se necessario si proceda alla pulizia utilizzando adeguati detergenti.



**NOTA:** Sulle equilibratrici per il mercato tedesco l'applicazione del peso deve essere eseguita nel seguente modo: incollare manualmente il peso posizionandolo in modo tale che la sua mezzeria si trovi arretrata di 15mm rispetto al punto di contatto della testina di rilevamento con il cerchione.

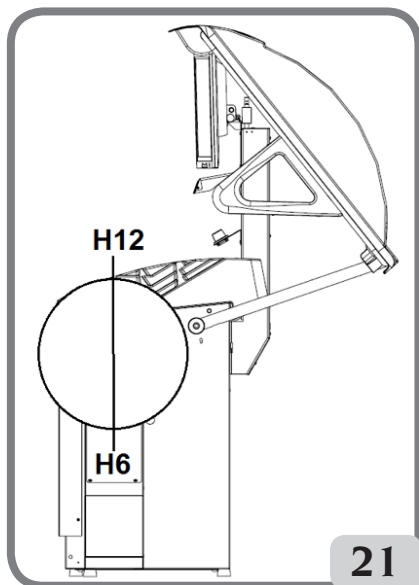
**Nella versione macchina senza dispositivo porta peso procedere nel seguente modo:**

- Scegliere il piano su cui applicare il primo peso di equilibratura.
- Girare la ruota finché non si accende l'elemento centrale del corrispondente indicatore di posizione (se disponibile ed abilitato, contemporaneamente si accende la riga laser).
- applicare il peso adesivo manualmente nella posizione in cui è stato eseguito il rilevamento del relativo piano, utilizzando come riferimento il baricentro del peso stesso.

Sul monitor è visualizzato il target che indica la posizione corretta di applicazione dei pesi adesivi **come indicato in figura 21.**

• **Pesi adesivi applicati manualmente senza dispositivo porta peso (abilitato Posizione di applicazione pesi adesivi versione CLIP)**

- 1 Scegliere il primo fianco da equilibrare
- 2 girare la ruota finché non si accende l'elemento centrale del corrispondente indicatore di posizione. Tenendo la ruota in posizione con il freno di stazionamento, muovere il tastatore fino a far coincidere le due linee di riferimento nelle apposite finestre sul video.
- 3 applicare manualmente il peso adesivo assumendo come riferimento della mezzeria del peso, il centro dell'incavo della manina.



**Programma “piani mobili” (disponibile solo con programmi ALU P e SELEZIONE POSIZIONE APPLICAZIONE PESI ADESIVI configurazione CLIP)**

Questa funzione viene automaticamente attivata quando si seleziona un programma ALU P. Essa modifica le posizioni prescelte per l'applicazione dei pesi adesivi, in modo da consentire la perfetta equilibratura della ruota tramite pesi adesivi commercialmente disponibili, cioè multipli di cinque grammi. Viene così migliorata la precisione della macchina, evitando di arrotondare i pesi da applicare oppure di tagliarli per approssimare meglio i valori reali di squilibrio.

Le posizioni modificate, in corrispondenza delle quali devono essere applicati i pesi adesivi, vengono individuate dall'utente in base alle indicazioni fornite dalla equilibratrice (vedere paragrafo APPLICAZIONE PESI DI EQUILIBRATURA).

## PROGRAMMA “PESI NASCOSTI” (disponibile solo con programma ALU P)

Questo programma divide il peso esterno  $P_e$  in due pesi  $P_1$  e  $P_2$  situati in due posizioni qualsiasi scelte dall'operatore.

L'unica condizione da rispettare è che i due pesi si devono trovare entro un angolo di 120 gradi comprendente il peso  $P_e$ , come visibile in Fig. 22.

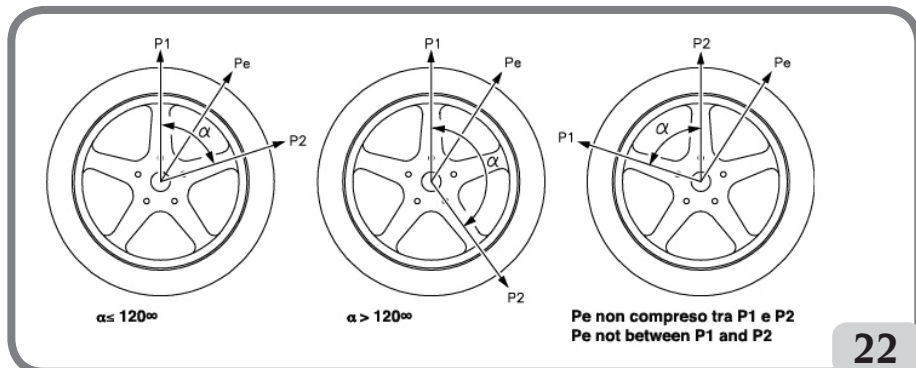


Figura 22. Condizioni per utilizzare il programma Pesì nascosti

Il programma Pesì Nascosti va utilizzato sui cerchi in lega, solo ed esclusivamente in abbinamento al programma ALU 1P/ALU 2P, quando:

- si vuole nascondere per motivi estetici il peso esterno dietro due razze;

Per utilizzare questo programma procedere come segue:

1. Selezionare preventivamente uno fra i programmi ALU 1P, ALU 2P selezionando l'icona Programma di equilibratura ALU 1P o Programma di equilibratura ALU 2P.

A video compare la maschera per la misura degli squilibri sui cerchi in lega.

2. Eseguire l'equilibratura della ruota con la procedura descritta nel capitolo "Programmi ALU 1P, ALU 2P" senza però applicare il peso esterno.




3. Selezionare l'icona  Peso nascosto. Se la ruota è equilibrata sul lato esterno la macchina visualizzerà sullo schermo il messaggio visibile in Fig. 22a.



Figura 22a. Pesì Nascosti: errore di procedura

Se invece c'è uno squilibrio sul lato esterno ( $P_e$ ) allora la macchina visualizzerà la grafica che indica la scelta della posizione del peso  $P_1$ .

E' possibile uscire in qualsiasi momento dal programma "pesi nascosti" premendo il



tasto

4. Per facilitare le operazioni è consigliabile segnare sul pneumatico la posizione dello squilibrio Pe. Per fare questo portare la ruota in centrata posizione e fare un segno con un gessetto a ore 6 se attiva la configurazione "LASER" e a ore 12 se attiva la configurazione "H12" oppure "CLIP".
5. Ruotare la ruota fino al punto in cui si vuole applicare il primo peso esterno (P1) e



premere il tasto per dare conferma.

Per scegliere la posizione esatta del peso P1 rispetto allo squilibrio Pe usare come riferimento le ore 6 se attiva la configurazione "LASER" e ore 12 se attiva la configurazione "H12" oppure "CLIP".

L'angolo formato da P1 e Pe deve essere inferiore a 120 gradi.

6. Se l'angolo scelto è superiore a 120 gradi la macchina visualizzerà la Fig. 18a per circa 3 secondi, indicando così di scegliere un altro punto. Se invece l'angolo scelto è inferiore a 120 gradi la macchina visualizzerà sullo schermo la grafica che indica la scelta della posizione del peso P2, permettendo di continuare col passo successivo.
7. Ruotare la ruota fino al punto in cui si vuole applicare il secondo peso esterno (P2) e



premere il tasto per dare conferma.

Per scegliere la posizione esatta del peso P2 rispetto allo squilibrio Pe usare come riferimento le ore 6 se attiva la configurazione "LASER" e ore 12 se attiva la configurazione "H12" oppure "CLIP".

L'angolo formato da P1 e P2 deve essere inferiore a 120 gradi e deve comprendere il peso esterno Pe.

8. Se l'angolo scelto è superiore a 120 gradi, la macchina visualizzerà la Fig. 18a per circa 3 secondi, indicando così di ripetere correttamente la procedura del passo 7. Se invece l'angolo scelto è inferiore a 120 gradi la macchina visualizzerà immediatamente sullo schermo i valori dei due pesi esterni P1 e P2.
9. Portare la ruota in centrata posizione (P1 o P2).
10. Automaticamente interviene il freno in centrata posizione, quindi applicare il peso di equilibratura indicato sul monitor come descritto nel capitolo "Programmi ALU 1P, ALU 2P".
11. Portare la ruota in centrata posizione (P1 o P2).
12. Ripetere le operazioni del passo 10.
13. Terminata la procedura del programma Pesi Nascosti è possibile continuare a lavorare con qualsiasi programma di equilibratura.

## Programmi ALU standard

(ALU 1, 2, 3, 4, 5)

I programmi ALU standard tengono conto delle diverse possibilità di applicazione dei pesi (fig. 23)



e forniscono valori di equilibrio corretti mantenendo l'impostazione dei dati geometrici nominali della ruota in lega.



### Programma di equilibratura ALU 1:

calcola, in modo statistico, i pesi di equilibratura per applicarli sulla parte interna del cerchio, come raffigurato nell'icona relativa.



### Programma di equilibratura ALU 2:

calcola, in modo statistico, i pesi di equilibratura per applicarli sul fianco interno e sulla parte interna del cerchio, come rappresentato nell'icona.



### Programma di equilibratura ALU 3:

calcola, in modo statistico, i pesi di equilibratura per applicarli sulla parte interna (lato interno ed esterno) del cerchio, come rappresentato nell'icona.



#### **Programma di equilibratura ALU 4:**

calcola, in modo statistico, i pesi di equilibratura per applicarli sul fianco interno e sulla parte interna, lato esterno del cerchio, come rappresentato nell'icona.




#### **Programma di equilibratura ALU 5:**

calcola, in modo statistico, i pesi di equilibratura per applicarli sulla parte interna e sul fianco esterno del cerchio, come rappresentato nell'icona.

Impostare correttamente i dati geometrici della ruota come descritto per il programma di equilibratura Dinamica.

- Eseguire un lancio.

- al termine del lancio selezionare l'icona programma di equilibratura  e premere il tasto ENTER fino alla selezione del programma desiderato .

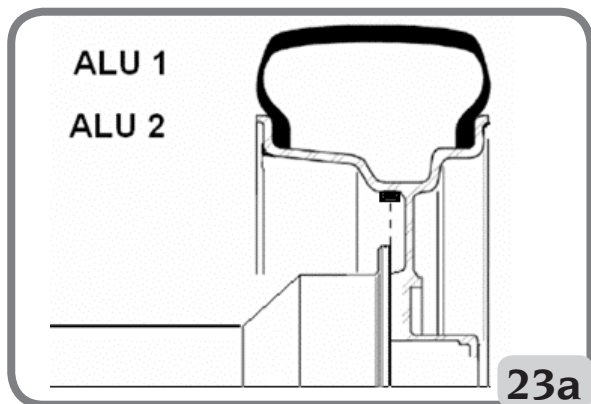
- Sul video, quando si è in centrata posizione, compare l'indicazione di dove posizionare i pesi di equilibratura relativamente al programma scelto: sempre ore 12 se il peso è di tipo tradizionale a molla oppure adesivo ma all'esterno del cerchione, mentre per l'applicazione del peso adesivo all'interno del cerchione usare come riferimento le ore 6 se attiva la configurazione "LASER" e ore 12 se attiva la configurazione "H12" oppure CLIP.

- Impostare i dati geometrici nominali della ruota seguendo le operazioni già descritte nel capitolo INSERIMENTO DATI RUOTA. Se i valori del diametro e della distanza tra i due piani di equilibratura ricalcolati su base statistica partendo dai dati geometrici nominali della ruota sono al di fuori dell'intervallo normalmente accettato riportato nel paragrafo DATI TECNICI, viene visualizzato il messaggio A5.

#### **IMPORTANTE**

**nei programmi ALU1 e ALU2 lo squilibrio visualizzato dalla macchina sul fianco esterno si riferisce al baricentro del peso adesivo in corrispondenza della flangia d'appoggio del gruppo oscillante (fig. 23a)**

Al termine del lancio di controllo potranno a volte presentarsi lievi squilibri residui dovuti alla notevole differenza di forma che può presentarsi su cerchi di dimensioni nominali identiche. Modificare pertanto valore e posizione dei pesi applicati in precedenza in base alla configurazione eseguita nel programma "SELEZIONE POSIZIONE APPLICAZIONE PESI ADESIVI" fino ad ottenere un'equilibratura accurata.



### Equilibratura ruote da moto

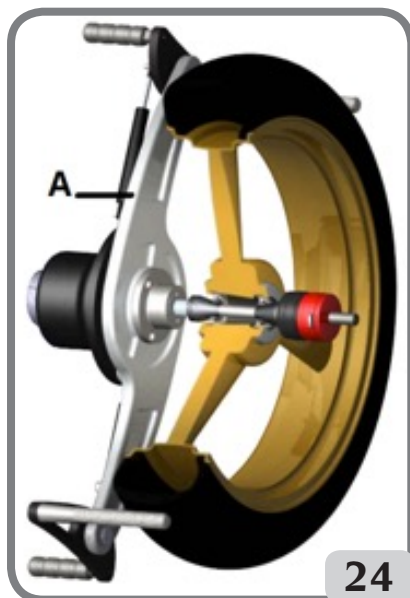
Le ruote da moto possono essere equilibrate in:

- modo dinamico; quando la larghezza delle ruote è tale (oltre 3 pollici) da generare rilevanti componenti di squilibrio non eliminabili con l'equilibratura statica (procedimento consigliato).
- Modo dinamico per cerchi in lega; è un programma simile ai programmi ALU per ruota da vettura con la possibilità di dividere il peso di un fianco in due parti qualora vi fossero razze particolarmente ingombranti.
- Modo statico; un solo peso di equilibratura, dividendolo eventualmente in parti uguali sui due fianchi; procedura riportata nel paragrafo EQUILIBRATURA STATICA.

### Programma Dinamica Moto

Per equilibrare una ruota da moto sui due piani (equilibratura dinamica), utilizzando pesi a molla, occorre procedere come segue:

- rimuovere il mozzo;
- montare l'adattatore per ruote moto sull'equilibratrice (A, fig. 24);
- inserire le due viti in dotazione nei fori presenti sulla flangia appoggio ruota;
- avvitare le viti sull'adattatore facendo attenzione che questi appoggi correttamente sulla flangia;
- montare l'albero da moto sull'adattatore;
- infilare la ruota dopo aver scelto i coni di serraggio (uno per lato della ruota) serrare con l'apposita ghiera usando i distanziali necessari per raccordare i coni di serraggio alla parte filettata dell'albero.



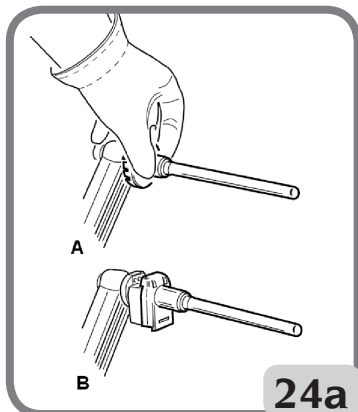
**IMPORTANTE:** Per la precisione delle misure è indispensabile fissare la ruota alla flangia in modo che non possa verificarsi uno spostamento reciproco fra i due elementi durante la fase di lancio o di frenata.

- Selezionare l'icona **Programmi di equilibratura**



quindi, premendo il tasto ENTER impostare ambiente moto.

- Montare l'apposita prolunga sul braccio di rilevamento interno, ossia A se dispositivo porta peso non presente, B se presente dispositivo porta peso (fig.24a).
- Impostare i dati della ruota nel modo usuale.
- Procedere secondo quanto descritto per l'equilibratura dinamica.



### **Programma ALU Moto**

Per equilibrare dinamicamente le ruote da moto con pesi adesivi procedere come segue:

- seguire le indicazioni per il montaggio dell'adattatore moto riportate nel paragrafo PROGRAMMA DINAMICA MOTO.

Procedere come descritto in precedenza per il programma "Dinamica Moto".

Eeguire un lancio.



- al termine del lancio selezionare l'icona programma di equilibratura e premere il tasto ENTER fino alla selezione del programma desiderato.
- Per l'applicazione del peso adesivo usare come riferimento sempre le ore 12 indipendentemente dal settaggio effettuato in Configurazione Posizione Applicazione Pesì Adesivi. Per ottenere i migliori risultati applicare i pesi adesivi posizionandoli col bordo più esterno a filo del bordo del cerchio.


### **Programma divisione peso**

Esistono cerchi con razze particolarmente larghe da impedire il collocamento dei pesi adesivi nella loro prossimità, per risolvere questo problema si è introdotto un programma che divide il contrappeso in due parti.

In questo caso quando si è in centrata posizione e ci si accorge che il peso di equilibratura cade proprio in corrispondenza di una razza occorre:

- restare in posizione centrata;



- selezionare l'icona  Dividi peso fianco (visualizzata al posto dell'icona "seleziona programmi ALU" );
- nella finestra che compare a video selezionare, tramite la tastiera, la dimensione della razza: piccola, media, grande o OFF (disabilita la selezione);





- confermare con la premuta del tasto enter ;
  - applicare i due nuovi contrappesi nelle posizioni indicate.
- E' possibile effettuare l'operazione di divisione dei pesi su entrambi i fianchi di equilibratura.

### Equilibratura statica

Una ruota può essere equilibrata con un unico contrappeso su uno dei due fianchi o al centro del canale: in tal caso la ruota è equilibrata **staticamente**. Resta tuttavia la possibilità di squilibrio dinamico tanto più marcato quanto più larga è la ruota.

Per equilibrare staticamente le ruote da moto o da autovettura procedere come segue:

- Eseguire un lancio.



- al termine del lancio selezionare l'icona **Programmi equilibratura** e premere il tasto ENTER fino alla selezione del programma desiderato.

Ora sull'immagine visualizzata si ha una sola ricerca posizione.

- Applicare il peso di equilibratura alle ore 6 mediante la riga LASER oppure alle ore 12 (vedi capitolo " Configurazione Posizione Applicazione Pesi Adesivi"), indifferentemente sul fianco esterno, su quello interno o al centro del canale del cerchio. Nell'ultimo caso il peso viene applicato su un diametro inferiore a quello nominale del cerchio. Per ottenere risultati corretti occorre quindi, in fase di impostazione del diametro, inserire un valore di 2 o 3 pollici inferiore al valore nominale.

Per ottenere i migliori risultati dividere il peso in due e applicarli sui due fianchi del cerchio.

## PROGRAMMI DI UTILITÀ

Per programmi di utilità si intendono tutte quelle funzioni della macchina utili al funzionamento ma non strettamente legate al normale uso.

Per visualizzare l'elenco (menù) dei programmi di utilità selezionare l'icona **programmi**

**di utilità e configurazione** ;



### Programma Ambienti di lavoro

Questa equilibratrice consente a tre differenti operatori di operare nel medesimo tempo grazie alla presenza di tre differenti ambienti di lavoro.

- Per richiamare un differente ambiente di lavoro selezionare l'icona **ambienti di lavoro**



- A video compaiono le seguenti icone:



L'icona illuminata evidenzia l'operatore selezionato.

- Per selezionare l'icona desiderata premere il tasto **enter**



- Per uscire e salvare l'impostazione premere il tasto **uscita**



- La selezione è visibile anche nella riga di stato della videata di lavoro.

Selezionando un nuovo operatore la macchina ripristina i parametri attivi al momento dell'ultimo richiamo.

I parametri memorizzati sono:

- Modalità di equilibratura; dinamica, ALU, moto, ecc...
- Dimensioni ruota: distanza, diametro e larghezza o quelle relative all'ALU attivo.
- OPT: ultimo passaggio dell'OPT.

Le impostazioni generali della macchina restano le medesime per tutti gli ambienti di lavoro: grammi/once, sensibilità x5/x1, soglia, ecc...

### **Programma di ottimizzazione (OPT FLASH)**

Questa procedura minimizza le eventuali vibrazioni ancora presenti sul veicolo in marcia anche dopo un'accurata equilibratura. In base alla propria esperienza si può richiamare il programma ogni volta che si ritenga opportuno ridurre al minimo la rumorosità di marcia dovuta alle suddette vibrazioni.

La macchina segnala comunque la necessità di eseguire o meno la procedura attraverso



la visualizzazione della seguente icona

I calcoli eseguiti da questo programma si basano sui valori di squilibrio rilevati nell'ultimo lancio eseguito che deve pertanto riferirsi alla ruota in esame.

Per richiamare questo programma occorre:



- Selezionare l'icona OPT Flash

#### **FASE OPT 1**

1. portare la valvola a ore 12;

2. confermare l'operazione premendo il tasto enter



#### **FASE OPT 2**

3. girare la ruota fino a portare la valvola alle ore 6 (la freccia in basso passa da rosso a verde);

4. fare un segno col gesso sul lato esterno del pneumatico in corrispondenza delle ore 12;



5. confermare l'esecuzione del segno premendo il tasto enter ;
6. Smontare la ruota dall'equilibratrice.
7. Ruotare il pneumatico sul cerchio fino a portare il segno fatto in precedenza in corrispondenza della valvola (rotazione di 180°).



8. Rimontare la ruota sull'equilibratrice e confermare con il tasto enter l'operazione descritta nei punti 6 e 7;

Seguendo quindi le nuove indicazioni del monitor:

9. Girare la ruota fino a portare la valvola alle ore 12.



10. confermare l'esecuzione premendo il tasto enter ;
11. eseguire un lancio.

Ora sono visualizzati i valori di squilibrio reali della ruota così come montata sull'equilibratrice. Portando la ruota nella posizione indicata sul monitor vengono visualizzati gli squilibri previsti attuando il matching e il miglioramento percentuale ottenibile nel caso si decida di continuare la procedura di ottimizzazione.

Nel caso il miglioramento sia ritenuto insufficiente oppure non si possano ottenere miglio-



ramenti significativi si può selezionare il tasto uscita 2 volte (prima x uscire dalla procedura e attivare il menù poi per uscire definitivamente dal programma); eseguire un lancio per equilibrare la ruota, altrimenti si passa alla terza ed ultima fase del programma.

### FASE OPT 3

Seguendo le indicazioni sul monitor:

12. girare la ruota fino a portarla nella posizione indicata dall'indicatore di posizione;
13. fare un doppio segno col gesso sul lato esterno del pneumatico in corrispondenza delle ore 12. Se è comparsa l'indicazione di invertire il senso del montaggio del pneumatico sul cerchio, fare il doppio segno sul lato interno.



14. confermare l'esecuzione del doppio segno premendo il tasto enter ;
15. smontare la ruota dall'equilibratrice.
16. ruotare il pneumatico (ed eventualmente invertirne il montaggio) sul cerchio fino a portare il segno fatto in precedenza in corrispondenza della valvola.
17. rimontare la ruota sull'equilibratrice.



18. premere nuovamente enter per confermare l'operazione;
19. eseguire un lancio. La conclusione del lancio determina l'uscita dal programma di

ottimizzazione e la visualizzazione dei pesi da applicare sulla ruota per equilibrarla.

Nel caso in cui sia stato commesso un errore che comprometta il risultato finale, la macchina lo segnala col messaggio

**E 6.** Si può a questo punto ripetere la procedura. Il messaggio di errore scompare selezionando una qualunque delle funzioni disponibili.

### Casi particolari

- Al termine del primo lancio può apparire a video, il messaggio "OUT 2".



In questo caso è conveniente uscire dal programma premendo il tasto uscita : a video compariranno i valori dei pesi necessari per equilibrare la ruota. In tal modo si interrompe l'esecuzione del programma rinunciando ad un contenuto miglioramento dei risultati finali. E' comunque possibile proseguire l'esecuzione della procedura di ottimizzazione selezionando l'icona **continua procedura OPT**



- Al termine del secondo lancio può apparire l'indicazione di invertire il montaggio del pneumatico sul cerchio. Se non si vuole o non è possibile eseguire l'inversione



selezionare l'icona **disattiva inversione pneumatico** . La macchina fornirà le indicazioni per portare a termine il programma senza inversione.



L'icona Attiva inversione pneumatico , ripristina la funzione dell'inversione.

- E' possibile uscire in ogni momento dalla procedura di ottimizzazione semplicemente



selezionando premendo il tasto Uscita due volte .

- Se tra una fase e l'altra del programma OPT è richiamato un differente ambiente di lavoro, la procedura OPT rimane comunque memorizzata, pertanto ritornando nell'ambiente di partenza il programma riprende l'esecuzione dal punto in cui era stata interrotta. Tale situazione e' attuabile quando viene selezionata l'icona **uscita temporanea**



**temporanea** .

### Suite di gestione del peso (WEIGHT REDUCTION)

Il WEIGHT REDUCTION è una suite che comprende 4 programmi:

1. Hidden Weight
2. Split Weight
3. OPT Flash

#### 4. Weight Reduction.

**Nota: i programmi Hidden Weight, Split Weight e OPT Flash sono disponibili anche se il WEIGHT REDUCTION non è attivo.**

Per accedere a questa suite occorre:

- selezionare l'icona **Programmi di utilità**,
- selezionare l'icona **WEIGHT REDUCTION**.

Si accede, così, alla videata principale del WEIGHT REDUCTION che presenta 4 icone:

1. l'icona **OPT Flash** che richiama il programma di minimizzazione degli squilibri,
2. l'icona **Programmi di equilibratura** che raggruppa tutti i programmi di equilibratura disponibili,
3. l'icona **Statistiche** che visualizza le statistiche relative all'utilizzo del programma Weight Reduction,
4. l'icona **Weight Reduction** che richiama i programmi di risparmio del peso per veicoli lenti o veloci.

Nel caso in cui sia stato impostato il programma ALU 1P o ALU 2P in ambiente *l'auto* compare anche l'icona **Peso nascosto**, mentre nel caso in cui sia stato impostato il programma ALU MOTO in ambiente *l'moto* compare anche l'icona **Dividi peso fianco**.

**Nota: per i Programmi di equilibratura, fare riferimento al paragrafo PROGRAMMI DI EQUILIBRATURA.**

**Nota: per il programma OPT Flash, fare riferimento al paragrafo PROGRAMMA DI OTTIMIZZAZIONE (OPT FLASH).**

### **Programma di risparmio del peso (Weight Reduction)**

Questo programma permette di ottenere un'equilibratura ottimale della ruota riducendo al minimo la quantità di peso da applicare.

Per accedere a questo programma occorre:

- selezionare l'icona **Programmi di utilità**,
- selezionare l'icona **WEIGHT REDUCTION**.

Si accede, così, alla videata principale del WEIGHT REDUCTION e i valori degli squilibri visualizzati sono aggiornati automaticamente.

Selezionando l'icona **Weight Reduction** è possibile scegliere tra 2 diversi programmi di risparmio del peso:

- programma ottimizzato per ruote di veicoli veloci,
- programma ottimizzato per ruote di veicoli lenti.

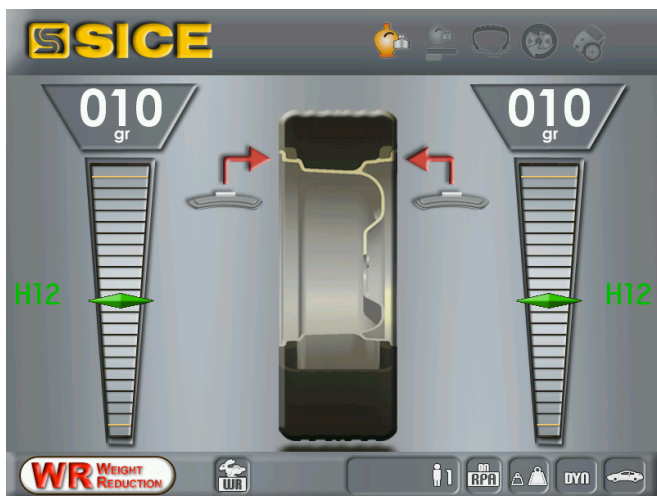
Nella barra di stato della videata che appare viene visualizzata:

- l'icona **Ruote veloci** nel caso in cui sia stato selezionato il programma per ruote di veicoli veloci
- l'icona **Ruote lente** nel caso in cui sia stato selezionato il programma per ruote di veicoli lenti.

**Nota: ad ogni accensione della macchina, se è stata attivata la suite WEIGHT REDUCTION, viene automaticamente impostato il programma Ruote veloci.**

A questo punto è possibile eseguire l'equilibratura della ruota utilizzando il programma di equilibratura desiderato.

Al termine del lancio, se l'equilibratura della ruota non è soddisfacente, appare una videata in cui sono visualizzati i valori dei pesi da applicare ai fianchi interno ed esterno del cerchio,



mentre, se l'equilibratura della ruota è soddisfacente, sono visualizzate le icone al posto dei valori dei pesi. All'interno degli indicatori di squilibrio sono presenti due barre semicircolari che mostrano il livello di squilibrio di coppia residuo (indicatore di sinistra) e il livello di squilibrio statico residuo (indicatore di destra).



Per visualizzare le statistiche relative all'utilizzo del WEIGHT REDUCTION occorre selezionare l'icona **Statistiche**.

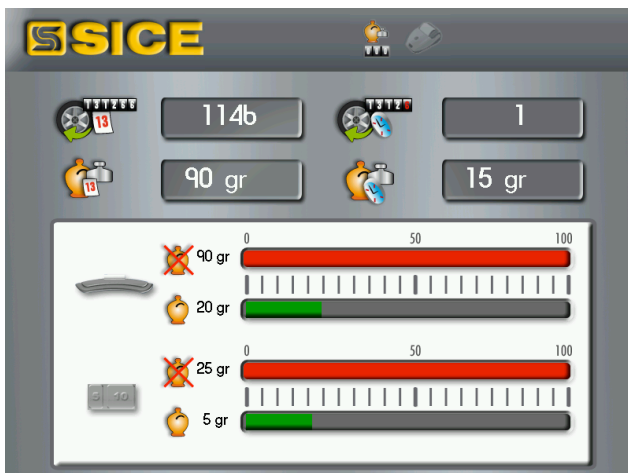
Nella videata che appare sono visualizzati:

- il contatore del numero dei lanci effettuati durante tutta la vita operativa della macchina,
- il contatore della quantità di peso (a molla e adesivo) risparmiata durante tutta la

vita operativa della macchina



- il contatore del numero di lanci effettuati dall'ultimo reset della macchina
- il contatore della quantità di peso risparmiata dall'ultimo reset della macchina,
- un istogramma che mostra un confronto tra la quantità di peso a molla richiesta senza l'utilizzo del programma Weight Reduction (rettangolo rosso) e quella richiesta con l'utilizzo del programma Weight Reduction (rettangolo verde) relativo a tutta la vita operativa della macchina,
- un istogramma che mostra un confronto tra la quantità di peso adesivo richiesta senza l'utilizzo del programma Weight Reduction (rettangolo rosso) e quella richiesta con l'utilizzo del programma Weight Reduction (rettangolo verde) relativo a tutta la vita operativa della macchina.



**Nota: i valori mostrati dai contatori sono aggiornati ad ogni lancio in relazione al programma Weight Reduction selezionato.**

L'icona **Reset** permette di azzerare i contatori parziali.

### Funzione Fine

Questa funzione permette all'operatore di verificare i risultati su schermo dell'equilibratura con la migliore risoluzione possibile ("Gr x1" o "Oz 1/10").



- selezionare l'icona **fine** ;



- tenere premuto il tasto **enter** per tutto il tempo desiderato.

## Funzione Contatore lanci

Dopo avere visualizzato l'elenco dei programmi di utilità:

- Selezionare l'icona contatori lanci .

Sul video si apre una finestra in cui vengono visualizzati i valori tre contatori:

- il primo riporta il numero dei lanci effettuati nell'intera vita della macchina.

- il secondo riporta il numero dei lanci parziale effettuati dalla macchina (viene azzerato



ad ogni spegnimento oppure se viene selezionata l'icona

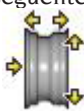
- il terzo riporta il numero di lanci effettuati dall'ultima calibrazione della sensibilità.



Per eliminare la visualizzazione dei contatori premere il tasto uscita

## Funzione Inserimento manuale dati ruota

In caso di mancato funzionamento del braccio automatico di rilevamento, è possibile **inserire i dati geometrici manualmente** seguendo la seguente procedura:



- selezionare l'icona **inserimento manuale dati ruota** ;

- sullo schermo compare la videata dei dati con riportate le icone:



modifica manuale dati ruota;



modifica unità di misura inch/mm;



richiamo a video le informazioni di aiuto legate alla videata corrente.



- Selezionare l'icona modifica dimensioni ;

- l'equilibratrice si predispose per l'inserimento manuale della larghezza;

- modificare, con la tastiera, il valore visualizzato con quello misurato con il calibro manuale;



- premere il tasto **enter** per confermare e passare all'inserimento del valore del **diametro**;

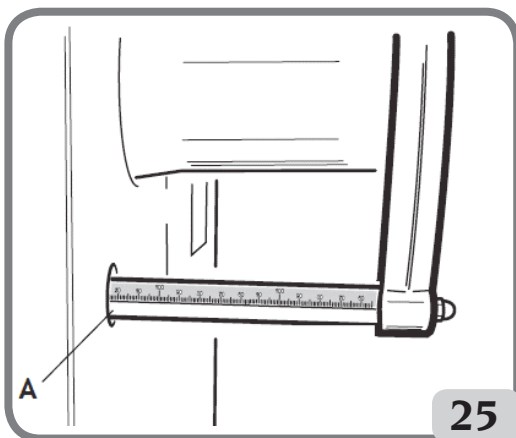
- modificare, con la tastiera, il valore visualizzato del diametro inserendo quello riportato sul pneumatico;



- premere il tasto **enter** per confermare e passare all'inserimento del valore della **distanza**;
- modificare, con la tastiera, il valore visualizzato della distanza inserendo quello riportato sull'asta millimetrata del tastatore interno (A, fig.25);



- premere il tasto **uscita** per porre fine all'impostazione manuale dei dati.



### **Funzione apertura/chiusura dispositivo di bloccaggio automatico C**

In caso di mancato funzionamento del pedale di comando C (M, Fig.8), è possibile aprire/chiedere il dispositivo di bloccaggio C seguendo la seguente procedura:



- Selezionare l'icona ;
- premere il tasto **enter** per eseguire l'apertura e la chiusura del dispositivo di bloccaggio automatico C.

Tale funzione può essere inserita nella barra delle icone principale come descritto nel capitolo **Configurazione programmi preferenziali**.

## **PROGRAMMI DI CONFIGURAZIONE**

Per programmi di configurazione si intendono quelle funzioni destinate a personalizzare il funzionamento della macchina e che normalmente vengono eseguite all'installazione. Per visualizzare l'elenco (menù) dei programmi di configurazione bisogna:

- Selezionare l'icona **programmi di utilità e configurazione** ;
- selezionare l'icona **programmi di configurazione** ;



### **Configurazione ricerca automatica posizione (RPA)**

Attiva/disattiva il posizionamento automatico della ruota a fine lancio. Dopo avere visualizzato l'elenco dei programmi di impostazione occorre:



- Selezionare l'icona **Imposta ricerca automatica posizione (RPA)** .

A video compaiono le seguenti icone:



RPA OFF; disattiva la procedura di ricerca automatica della posizione.

RPA ON; attiva la procedura di ricerca automatica della posizione;

- Per selezionare l'icona desiderata premere il tasto **enter**



- Per uscire e salvare l'impostazione premere il tasto **uscita**



La selezione è visibile anche nella riga di stato della videata di lavoro.

## Configurazione Posizione Applicazione Pesi Adesivi

Per accedere a questo programma occorre:

- selezionare l'icona Programmi di utilità,

- selezionare l'icona Programmi di configurazione

- A video compaiono le tre icone che rappresentano le posizioni possibili come di seguito riportate:



H12: il peso di equilibratura è da applicare sempre in posizione ore 12 indipendentemente dalla tipologia di programma di equilibratura scelto e dal tipo di peso da applicare (adesivo oppure a molla);

LASER: il peso adesivo di equilibratura è da applicare in corrispondenza della riga laser (vedi Tabella A), mentre il peso a molla sempre a ore 12;

CLIP: il peso adesivo di equilibratura è da applicare mediante l'utilizzo della manina porta pesi nei programmi ALU 1P e ALU 2P, mentre in tutti gli altri programmi a ore 12. Il peso a molla sempre a ore 12.

- Mediante i tasti freccia selezionare la posizione desiderata. L'icona selezionata è abilitata se si presenta nella seguente configurazione:



- Per uscire e salvare l'impostazione premere il tasto uscita

La configurazione selezionata è visibile nella barra di stato presente in ambiente di lavoro.

Nel caso in cui la riga LASER sia guasta, il peso adesivo di equilibratura è possibile applicarlo a ore 6 (Tabella A), mentre il peso a molla sempre a ore 12.





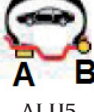

- A video compaiono le tre icone che rappresentano le posizioni possibili come di seguito riportate:



L'icona selezionata è abilitata se si presenta nella seguente configurazione:



**TABELLA A**

Tipologia Programma di Equilibratura	Posizione applicazione peso adesivo Piano A	Posizione applicazione peso adesivo Piano B
 ALU1 / ALU 1P	H6 o LASER	H6 o LASER
 ALU2 / ALU 2P	H12	H6 o LASER
 ALU3	H6 o LASER	H12
 ALU4	H12	H12
 ALU5	H6 o LASER	H12
 STATICA	H6/LASER o H12	

## Configurazione arrotondamento squilibri

Imposta l'arrotondamento degli squilibri in grammix1 o grammix5 oppure se impostato in oncie in ozx1/4 o ozx1/10 con cui vengono visualizzati i valori di squilibrio.



- Selezionare l'icona **arrotondamento squilibri**
- A video compaiono le seguenti icone:



**Imposta grammi x1**; visualizza i valori di squilibrio in di grammo in grammo.

**Imposta grammi x 5**; visualizza i valori di squilibrio di 5 grammi in 5 grammi.

Oppure se l'unità di misura degli squilibri è l'oncia:

**Imposta decimi di oncia**; visualizza i valori di squilibrio in decimi di oncia.

**Imposta quarti di oncia**; visualizza i valori di squilibrio in quarti di oncia.

- Per selezionare l'icona desiderata premere il tasto **enter**



- Per uscire e salvare l'impostazione premere il tasto **uscita**



## Configurazione unità di misura squilibri (gr/oz)

Imposta l'unità di misura in grammi o in once.

Dopo avere visualizzato l'elenco dei programmi di impostazione occorre:



- Selezionare l'icona **unità di misura squilibri**
- A video compaiono le seguenti icone:



**gr**; visualizza i valori di squilibrio in grammi.

**oz**; visualizza i valori di squilibrio in oncie.

- Per selezionare l'icona desiderata premere il tasto **enter**



- Per uscire e salvare l'impostazione premere il tasto **uscita**



Dopo la selezione la nuova impostazione viene memorizzata e ricompare sul video l'immagine degli squilibri.

## Configurazione consiglio OPT

Abilita/disabilita il consiglio programma di Ottimizzazione a fine lancio. Dopo avere visualizzato l'elenco dei programmi di impostazione occorre:



- Selezionare l'icona Abilita/disabilita consiglio OPT

A video compaiono le seguenti icone:



OPT OFF; disattiva il consiglio OPT.

OPT ON; attiva il consiglio OPT;

- Per selezionare l'icona desiderata premere il tasto **enter**



- Per uscire e salvare l'impostazione premere il tasto **uscita**



La selezione è visibile anche nella riga di stato della videata di lavoro.

## Configurazione programmi preferenziali

Consente l'impostazione delle due icone preferenziali nella barra delle icone principale. Dopo avere visualizzato l'elenco dei programmi di configurazione occorre:



- Selezionare l'icona **programmi preferenziali**

- A video compaiono tutte le icone dei programmi di utilità e di equilibratura.

- Selezionare i due programmi che si intendono visualizzare nella videata principale

utilizzando il tasto **enter**



- Per uscire e salvare l'impostazione premere il tasto **uscita**



## Configurazione lingua

E' possibile selezionare la lingua nella quale la macchina fornisce i messaggi che compaiono sul monitor.

Dopo avere visualizzato l'elenco dei programmi di impostazione:



- Selezionare l'icona **impostazione lingua**

- A video compare un elenco di bandiere. Scegliere la bandiera rispondente alla lingua

desiderata premendo il tasto **enter**



- Per uscire e salvare l'impostazione premere il tasto **uscita**



L'uscita da questo programma è possibile solo selezionando un linguaggio, dopo di che ricompare su video l'immagine degli squilibri.

## Configurazione Personalizzazione

Questo programma consente all'utente di memorizzare in modo permanente alcuni dati a piacere, ad esempio: nome, città, via, numero di telefono, messaggi pubblicitari, ecc.. I dati verranno poi visualizzati sull'immagine iniziale.

- Selezionare l'icona **Impostazioni dati ditta**



- **Sul video compare una maschera per l'impostazione dei dati composta da:**

- 4 righe su cui scrivere i dati (al centro sullo schermo);
  - una tastiera per l'impostazione dei caratteri;
  - 5 icone per i comandi;
  - 1 icona di uscita programma;
  - 1 icona di Help (aiuto).
- Selezionare il carattere che si intende scrivere all'interno del settore circolare presente a video..

- Confermare la scelta premendo il **enter**



Le icone di comando sono:

### **Passa alla riga successiva:**

serve per spostare il cursore sulla riga successiva a quella corrente. Nel caso in cui sulla nuova riga di scrittura fosse già riportata una parola, questa verrà automaticamente cancellata.

### **Passa alla riga precedente:**

serve per spostare il cursore sulla riga precedente a quella corrente. Nel caso in cui sulla nuova riga di scrittura fosse già riportata una parola, questa verrà automaticamente cancellata.

### **Cancella ultimo carattere inserito:**

sposta il cursore di un posto a sinistra cancellando il carattere presente.

### **Imposta maiuscolo/minuscolo:**

seleziona i caratteri, alternativamente, in forma maiuscola o minuscola.

La memorizzazione dei dati impostati si ha all'uscita dal programma, cioè selezionando




l'icona **uscita**

Si consiglia di impostare il proprio cognome e nome nella prima riga, il nome della città nella seconda riga, la via nella terza riga, il numero telefonico nella quarta riga.

### **Abilitazione / disabilitazione led illuminazione**

E' possibile abilitare oppure disabilitare il led illuminatore quando presente sulla macchina. Dopo avere visualizzato l'elenco dei programmi di configurazione:



- Selezionare l'icona  abilitazione / disabilitazione led illuminazione
- A video compaiono le tre icone che rappresentano le modalità possibili dell'illuminatore come di seguito riportate:

**LED1.** In tale configurazione l'illuminatore s'accende quando:


- imposto un programma ALU P ed estraggo il tastatore interno. Quando il tastatore torna in posizione di riposo l'illuminatore si spegne;
- a fine ciclo di lancio in presenza di squilibri residui per 30 secondi;
- in CP (centrata posizione) per altri 30 secondi.

**LED2.** In tale configurazione l'illuminatore s'accende nelle condizioni indicate per il programma **LED1** e, in aggiunta, anche nelle seguenti condizioni:


- durante l'intero ciclo di misura e con tutti i programmi di equilibratura;
- all'interno del programma Peso Nascosto durante la selezione dei due piani dietro le razze.

**LED OFF:** disabilitato



- Mediante il tasto enter  selezionare la modalità desiderata L'icona selezionata è abilitata se si presenta nella seguente configurazione:




- premere il tasto  per confermare la selezione eseguita ed uscire dal funzionale.

### **Abilitazione / disabilitazione LASER**

E' possibile abilitare oppure disabilitare il laser quando è presente sulla macchina. Dopo avere visualizzato l'elenco dei programmi di impostazione:



- Selezionare l'icona  abilitazione / disabilitazione LASER
- A video compaiono le due icone che rappresentano le modalità possibili del LASER come di seguito riportate:

LASER OFF. spento.

LASER on. In tale configurazione il laser s'accende nei seguenti casi:

- per l'applicazione manuale di tutti i pesi adesivi.

IMPORTANTE:

Nel caso l'operatore abbia selezionato il programma di equilibratura ALU 1P o ALU 2P (preciso) e sia presente la manina porta peso, il laser non si abilita in quanto il peso viene applicato mediante la manina stessa.

- nel programma Peso Nascosto la selezione delle due nuove posizioni dietro alle razze viene eseguita a ore 6 con l'utilizzo della riga laser.



- Mediante il tasto enter selezionare la modalità desiderata. L'icona selezionata è abilitata se si presenta nella seguente configurazione:



- premere il tasto ESC per confermare la selezione eseguita ed uscire dal funzionale.

**ATTENZIONE:**

Per visualizzare l'elenco (menù) dei programmi di configurazione riportati di seguito è necessario:

- Selezionare l'icona **programmi di utilità e configurazione** ;



- selezionare l'icona **programmi di configurazione** ;



- selezionare l'icona **visualizza altre icone** .



### Calibrazione sensibilità

Deve essere eseguita quando si ritiene che la condizione di taratura sia fuori tolleranza o quando la macchina stessa lo richiede visualizzando il messaggio E 1.

Per eseguire la calibrazione procedere come segue:



1. selezionare l'icona calibrazione sensibilità presente nel menu programmi di

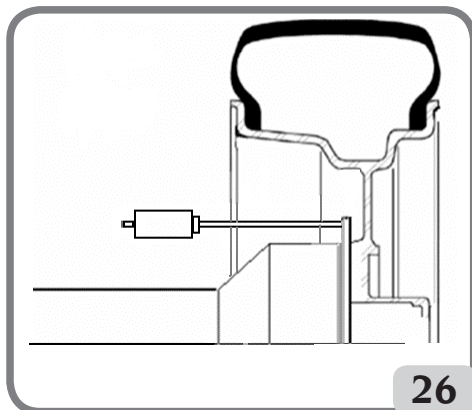
configurazione ;



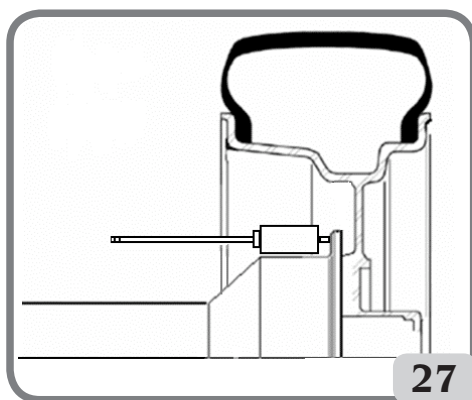
2. montare sull'equilibratrice una ruota di dimensioni medie (diametro non inferiore a 14") con squilibrio preferibilmente contenuto;
3. eseguire un lancio;



- Al termine del lancio fissare il peso di taratura, in dotazione con la macchina, sulla campana del gruppo oscillante come indicato in figura 26



- eseguire un secondo lancio;
- Al termine del lancio modificare la posizione del peso di taratura sulla campana del gruppo oscillante come indicato in figura 27;



- Eseguire un terzo lancio. Questa ultima fase della calibrazione prevede l'esecuzione di tre lanci consecutivi in modalità automatica.

Al termine del lancio, se la calibrazione è stata eseguita con successo, viene emessa una segnalazione acustica di consenso; in caso contrario viene temporaneamente visualizzato il messaggio E 2.

**Note:**

- Al termine della procedura togliere il peso di taratura;




- Premendo il tasto risulta possibile interrompere in ogni momento la procedura di calibrazione.

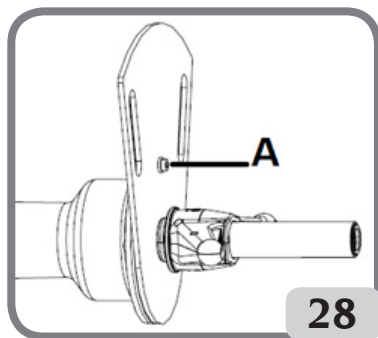
- La calibrazione effettuata è valida per qualunque tipo di ruota.

### Calibrazione sensore ultrasonico della larghezza (se presente)

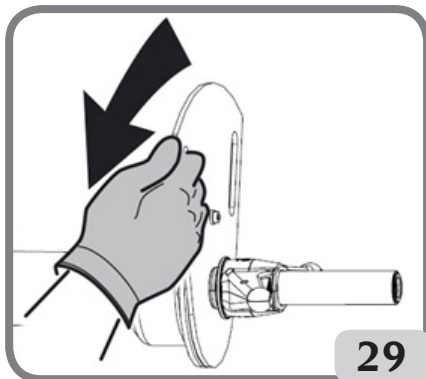
Serve per tarare il sensore ultrasonico posizionato sul tubo della protezione ruota (larghezza). Deve essere eseguita quando la macchina lo richiede visualizzando il messaggio E4, oppure quando si nota uno scostamento tra la larghezza del cerchio rilevata e quella effettiva.



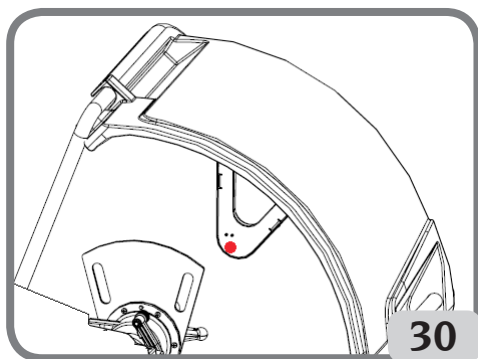
- selezionare l'icona  Calibrazione sensore ultrasonico della larghezza presente all'interno dei programmi di configurazione;
- fissare la dima di calibrazione in corrispondenza del foro filettato presente sulla campana del gruppo oscillante mediante la vite M8 (A, Fig. 28) in dotazione al sensore ultrasonico;
- utilizzare il manicotto con distanziale ruota (versione macchina con dispositivo di bloccaggio automatico) oppure un cono e la ghiera fissaggio ruota per portare la dima a contatto con la campana del gruppo oscillante (fig. 28);



- premere il tasto **ENTER** per confermare il fissaggio della dima;
- ruotare lentamente la dima verso l'operatore finché automaticamente viene abilitato il freno di stazionamento (fig.29);



- abbassare lentamente la protezione ruota (fig. 30), automaticamente la macchina esegue la calibrazione del sensore.



Se la calibrazione è stata eseguita con successo viene visualizzato un messaggio di consenso.

**La visualizzazione del messaggio A20** indica invece che:

- la posizione della dima di calibrazione in fase di calibrazione non è corretta. Posizionare la dima quindi in modo corretto, ossia verificando che il foro presente sul supporto del sensore ultrasonico sia in linea con la dima di calibrazione (vedi figura 30) e ripetere la procedura.
- la posizione del tastatore interno non era a riposo. Posizionarlo a riposo e ripetere la procedura.



Selezionando il tasto **uscita** risulta possibile uscire dal programma senza eseguire la calibrazione.

### Servizio

Questo programma visualizza alcuni dati che servono a testare il funzionamento della macchina e ad identificare malfunzionamenti di alcuni dispositivi. Tali dati non sono di alcuna utilità per l'utente per cui se ne sconsiglia la consultazione al personale che non sia quello dell'assistenza tecnica.

Per accedere alla visualizzazione di questo programma selezionare l'icona programmi di servizio

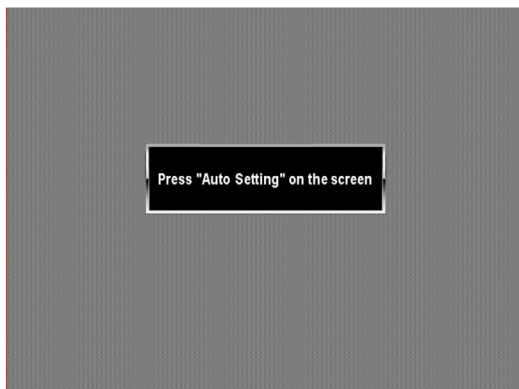


### Monitor Auto Setting

Questo programma consente di ottimizzare la sincronizzazione del monitor LCD omologato dal costruttore. Per poter eseguire tale sincronizzazione procedere nel seguente modo:



- selezionare l'icona **MONITOR AUTO SETTING**;
- a selezione avvenuta a monitor compare la seguente videata



- per effettuare la sincronizzazione premere il corrispondente tasto direttamente sul monitor LCD (leggere le istruzioni sul manuale uso del monitor stesso).



Selezionando il tasto uscita risulta possibile uscire dal programma senza eseguire la sincronizzazione.

**IMPORTANTE:**

ripetere eventualmente l'operazione se la sincronizzazione non ha dato esito positivo.

## MESSAGGI DI ERRORE



La macchina è in grado di riconoscere un certo numero di condizioni di errato funzionamento e di segnalarle all'utente con opportuni messaggi sul video.

### Messaggi di avviso – A –

- A 3** ruota non idonea per eseguire la calibrazione della sensibilità, utilizzare una ruota di dimensioni medie (tipicamente di dimensioni 5,5"X14") oppure maggiore ma NON superiore ai 40kg di peso.
- A 5** Impostazioni dimensioni non corrette per un programma ALU. Correggere le dimensioni impostate.
- A 7** La macchina non è momentaneamente abilitata a selezionare il programma richiesto.  
Effettuare un lancio e quindi ripetere la richiesta.
- A 20** Dima di calibrazione del sensore ultrasonico in posizione non corretta durante la calibrazione. Portarlo nella posizione indicata e ripetere la calibrazione.
- A 26** Programma disponibile solo dopo avere selezionato uno dei seguenti programmi: ALU 1P / ALU 2P / Dinamica Moto / Alu Moto oppure se selezionato in Programma Moto ma con la ruota NON in centrata posizione.
- A 31** Procedura di ottimizzazione (OPT) già avviata da un altro utente.
- A 52** Avviata procedura per il montaggio del mozzo sistema di bloccaggio ruota automatico. Dopo 60 secondi la procedura termina automaticamente.
- A Stp** Arresto della ruota durante la fase di lancio.

- Il movimento della ruota non è solidale con il movimento del gruppo oscillante: verificare il corretto serraggio della ruota.
- A Cr** Lancio eseguito con protezione alzata.  
Abbassare la protezione per eseguire il lancio.

### Messaggi di errore – E –

- E 1** Assenza di calibrazione della sensibilità.  
Eseguire la calibrazione della sensibilità.
- E 2** Condizione di errore sulla calibrazione della sensibilità.  
Ripetere la calibrazione della sensibilità prestando attenzione al primo lancio il quale deve essere eseguito con la ruota come i lanci successivi.  
Inoltre prestare attenzione a NON urtare la macchina durante le fasi della calibrazione.
- E 3 I/E 2/3** Condizione di errore al termine della calibrazione della sensibilità. Ripetere la calibrazione, se il messaggio permane eseguire le seguenti verifiche:
- Corretta procedura di calibrazione della sensibilità;
  - Corretto fissaggio e posizione del peso di taratura;
  - Integrità meccanica e geometrica del peso di taratura;
  - geometria della ruota utilizzata.
- E 4** a) Condizione di errore sulla calibrazione del sensore ultrasonico. Eseguire la calibrazione del sensore ultrasonico  
b) sensore ultrasonico non presente. E' possibile disabilitare la visualizzazione dell'errore eseguendo la seguente procedura:
- 
- Selezionare l'icona Calibrazione sensore ultrasonico della larghezza e premere il tasto ENTER.
- E 6** Condizione di errore nell'esecuzione del programma di ottimizzazione.  
Ripetere la procedura dall'inizio.
- E 12** Sensore ultrasonico della larghezza non presente oppure guasto. E' possibile disabilitare la visualizzazione dell'errore eseguendo la seguente procedura:
- 
- Selezionare l'icona Calibrazione sensore ultrasonico della larghezza e premere il tasto **ENTER**.
- E 27** **Tempo di frenata eccessivo. Se il problema persiste richiedere l'intervento di assistenza tecnica.**
- E 28** Errore di conteggio dell'encoder. Se l'errore si ripete frequentemente richiedere l'intervento di assistenza tecnica.
- E 30** Guasto al dispositivo di lancio. Spegnere la macchina e richiedere l'intervento dell'assistenza tecnica.
- E 32** L'equilibratrice è stata urtata durante la fase di lettura. Ripetere il lancio.
- E F0** Errore nella lettura della tacca di 0.
- CCC CCC** Valori di squilibrio superiori a 999 grammi.

# EFFICIENZA ACCESSORI DI EQUILIBRATURA

Il controllo degli accessori di equilibratura consente di accertare che l'usura non abbia alterato oltre un certo limite le tolleranze meccaniche di flange, coni, ecc.

Una ruota perfettamente equilibrata, smontata e rimontata in posizione diversa, non può comportare uno squilibrio superiore a 10 grammi.

Qualora si riscontrassero differenze superiori, occorrerà controllare con cura gli accessori e sostituire quei pezzi che non risultassero in perfette condizioni a causa di ammaccature, logorio, squilibrio delle flange, ecc.

In ogni caso occorre tener presente che, nel caso si impieghi come centraggio il cono, non si potranno ottenere risultati di equilibratura soddisfacenti se il foro centrale della ruota è ovalizzato e non in centro; in tal caso si otterrà un risultato migliore centrando la ruota tramite i fori di fissaggio.

Si tenga presente che ogni errore di ricentraggio che si commette montando la ruota sulla vettura, può essere eliminato solo con un'equilibratura a ruota montata, mediante un'equilibratrice di finitura, che va affiancata a quella a banco.

## RICERCA GUASTI

Viene di seguito riportato un elenco di possibili difetti a cui l'utente può porre rimedio se la causa rientra fra quelle elencate.

In tutti gli altri casi risulta invece necessario richiedere l'intervento del servizio di assistenza tecnica.

### **La macchina non si accende (il monitor rimane spento)**

**Manca la tensione nella presa.**

- ➔ Verificare la presenza della tensione di rete.
- ➔ Verificare l'efficienza dell'impianto elettrico dell'officina.

**La spina della macchina è difettosa.**

- ➔ Verificare l'efficienza della spina e, se necessario, sostituirla.

**Uno dei fusibili FUI-FU2 del pannello elettrico posteriore è bruciato**

- ➔ Sostituire il fusibile bruciato.

**Il monitor non è stato acceso (solo dopo l'installazione).**

- ➔ Accendere il monitor premendo l'apposito pulsante situato sulla parte anteriore del monitor stesso

**Il connettore di alimentazione del monitor (situato sulla parte posteriore del monitor) non è correttamente inserito.**

- ➔ Verificare il corretto inserimento del connettore.

### **I valori del diametro e della larghezza rilevati coi rilevatori automatici non corrispondono ai valori nominali dei cerchi.**

**I tastatori non sono stati correttamente posizionati durante il rilevamento.**

- ➔ Portare i tastatori nella posizione indicata nel manuale e seguire le istruzioni del paragrafo INSERIMENTO DATI RUOTA.

**Il sensore esterno non è stato tarato.**

- ➔ Eseguire la procedura di calibrazione del sensore ultrasonico. Vedere le avvertenze al termine del paragrafo CALIBRAZIONE SENSORE ULTRASONICO DELLA LARGHEZZA.

## I rilevatori automatici non funzionano



I tastatori non erano a riposo all'accensione e si è selezionato il tasto enter disabilitando la gestione dei tastatori automatici.

- Spegnere la macchina, riportare il tastatore nella posizione corretta e riaccendere.

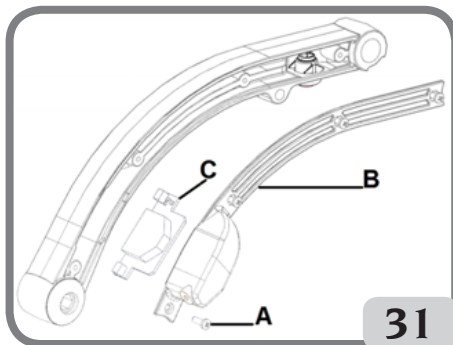
### La riga laser del braccio automatico non funziona (se presente)

Batteria da sostituire, procedere nel seguente modo:

- Rimuovere le quattro viti presenti nella leva (A, Fig.31) quindi togliere il carter in plastica (B, Fig.31)
- Sfilare la scheda (C, Fig.31) presente al suo interno
- Sostituire la batteria presente nella scheda con una CR2450 3V nuova;
- Procedere al montaggio della leva in senso opposto allo smontaggio.

#### ATTENZIONE

Prestare attenzione al posizionamento dei cavi all'interno dell'incavo della leva onde evitare di danneggiare accidentalmente il cavo stesso durante la chiusura del carter in plastica.



Se la riga laser non funziona con la batteria nuova richiedere l'intervento dell'assistenza tecnica.

### Premendo START la ruota rimane ferma (la macchina non parte)

La protezione ruota è alzata (compare il messaggio "A CR").

- Abbassare la protezione.

### L'equilibratrice fornisce valori di equilibrio non ripetitivi

È stata urtata durante il lancio.

- Ripetere il lancio evitando sollecitazioni improprie durante l'acquisizione.

Non è appoggiata al suolo in modo stabile.

- Verificare che l'appoggio sia stabile

La ruota non è bloccata correttamente.

- Stringere in modo adeguato la ghiera di serraggio.

### È necessario eseguire molti lanci per equilibrare la ruota

È stata urtata durante il lancio.

- Ripetere il lancio evitando sollecitazioni improprie durante l'acquisizione.

Non è appoggiata al suolo in modo stabile.

- Verificare che l'appoggio sia stabile.

La ruota non è bloccata correttamente.

- Stringere in modo adeguato la ghiera di serraggio.

La macchina non è correttamente tarata.

- Eseguire la procedura di calibrazione della sensibilità.

### **I dati geometrici inseriti non sono corretti.**

- ➔ Controllare che i dati inseriti corrispondano alle dimensioni della ruota e, se necessario, correggerli.
- ➔ Eseguire la procedura di calibrazione del rilevatore della larghezza.

### **Illuminatore LED e/o indicatore LASER NON funzionano**

Verificare se il/i dispositivo/i sono correttamente configurati come riportato nei paragrafi “abilitazione / disabilitazione led illuminazione” e “abilitazione / disabilitazione LASER”. Se l’anomalia permane, dopo aver verificato la corretta configurazione dei dispositivi, richiedere l’intervento del servizio di assistenza tecnica.



#### **ATTENZIONE**

**il libretto “Pezzi di ricambio”, non autorizza l’utente ad intervenire sulle macchine ad esclusione di quanto esplicitamente descritto nel manuale d’uso, ma consente all’utente di fornire informazioni precise all’assistenza tecnica, al fine di ridurre i tempi di intervento.**

## **MANUTENZIONE**



#### **ATTENZIONE**

**L’azienda declina ogni responsabilità in caso di reclami derivanti dall’uso di ricambi o accessori non originali.**



#### **ATTENZIONE**

**Prima di procedere a qualsiasi regolazione o manutenzione, scollegare l’alimentazione elettrica della macchina, e accertarsi che tutte le parti mobili siano bloccate.**

**Non togliere o modificare alcuna parte di questa macchina (se non per assistenza).**



#### **AVVERTENZA**

**Tenere pulita la zona di lavoro.**

**Non usare mai aria compressa e/o getti d’acqua per rimuovere sporcizia o residui dalla macchina.**

**Nei lavori di pulizia, operare in modo da impedire, quando ciò sia possibile, il formarsi o il sollevarsi di polvere.**

Mantenere puliti l’albero dell’equilibratrice, la ghiera di serraggio, i coni e le flange di centraggio. Per le operazioni di pulizia utilizzare un pennello preventivamente immerso in solventi compatibili con l’ambiente.

Maneggiare con cura i coni e le flange per evitare cadute accidentali e quindi danneggiamenti che possono compromettere la precisione del centraggio.

Riporre, dopo l’uso, i coni e le flange in un luogo adeguatamente protetto dalla polvere e dalla sporcizia in genere.

Per l’eventuale pulizia del pannello visore utilizzare alcool etilico.

Eseguire la procedura di calibrazione almeno ogni sei mesi.



# INFORMAZIONI SULLA DEMOLIZIONE

In caso di demolizione della macchina, separare preventivamente i particolari elettrici, elettronici, plastici e ferrosi.

Procedere quindi alla rottamazione diversificata come previsto dalle norme vigenti.

## INFORMAZIONI AMBIENTALI

La seguente procedura di smaltimento deve essere applicata esclusivamente alle macchine

in cui la targhetta dati macchina riporta il simbolo del bidone barrato



Questo prodotto può contenere sostanze che possono essere dannose per l'ambiente e per la salute umana se non viene smaltito in modo opportuno.

Vi forniamo pertanto le seguenti informazioni per evitare il rilascio di queste sostanze e per migliorare l'uso delle risorse naturali.

Le apparecchiature elettriche ed elettroniche non devono essere smaltite tra i normali rifiuti urbani ma devono essere inviate alla raccolta differenziata per il loro corretto trattamento. Il simbolo del bidone barrato, apposto sul prodotto ed in questa pagina, ricorda la necessità di smaltire adeguatamente il prodotto al termine della sua vita.

In tal modo è possibile evitare che un trattamento non specifico delle sostanze contenute in questi prodotti, od un uso improprio di parti di essi possano portare a conseguenze dannose per l'ambiente e per la salute umana. Inoltre si contribuisce al recupero, riciclo e riutilizzo di molti dei materiali contenuti in questi prodotti.

A tale scopo i produttori e distributori delle apparecchiature elettriche ed elettroniche organizzano opportuni sistemi di raccolta e smaltimento delle apparecchiature stesse. Alla fine della vita del prodotto rivolgetevi al vostro distributore per avere informazioni sulle modalità di raccolta.

Al momento dell'acquisto di questo prodotto il vostro distributore vi informerà inoltre della possibilità di rendere gratuitamente un altro apparecchio a fine vita a condizione che sia di tipo equivalente ed abbia svolto le stesse funzioni del prodotto acquistato.

Uno smaltimento del prodotto in modo diverso da quanto sopra descritto sarà passibile delle sanzioni previste dalla normativa nazionale vigente nel paese dove il prodotto viene smaltito.

Vi raccomandiamo inoltre di adottare altri provvedimenti favorevoli all'ambiente: riciclare l'imballo interno ed esterno con cui il prodotto è fornito e smaltire in modo adeguato le batterie usate (solo se contenute nel prodotto).

Con il vostro aiuto si può ridurre la quantità di risorse naturali impiegate per la realizzazione di apparecchiature elettriche ed elettroniche, minimizzare l'uso delle discariche per lo smaltimento dei prodotti e migliorare la qualità della vita evitando che sostanze potenzialmente pericolose vengano rilasciate nell'ambiente.

# MEZZI ANTI-INCENDIO DA UTILIZZARE

Per la scelta dell'estintore più adatto consultare la seguente tabella.

	Materiali secchi	Liquidi infiammabili	Apparecchiature elettriche
Idrico	SI	NO	NO
Schiuma	SI	SI	NO
Polvere	SI*	SI	SI
CO <sub>2</sub>	SI*	SI	SI

SI\* Utilizzabile in mancanza di mezzi più appropriati o per incendi di piccola entità.



## ATTENZIONE

Le indicazioni di questa tabella sono di carattere generale e destinate a servire come guida di massima agli utilizzatori. Le possibilità di impiego di ciascun tipo di estintore devono essere richieste al fabbricante.

## GLOSSARIO

Si riporta di seguito una breve descrizione di alcuni termini tecnici utilizzati nel presente manuale.

### AUTOTARATURA

Procedura che, partendo da condizioni operative note, è in grado di calcolare opportuni coefficienti correttivi. Consente un miglioramento della precisione della macchina correggendo, entro certi limiti, eventuali errori di calcolo introdotti da variazioni nel tempo delle sue caratteristiche.

### AWC

Acronimo di Auto Width Calculation

### AWD

Acronimo di Auto Width Device

### CALIBRAZIONE

Vedere AUTOTARATURA.

### CENTRAGGIO

Operazione di posizionamento della ruota sull'albero dell'equilibratrice volta a far coincidere l'asse dell'albero con l'asse di rotazione della ruota.

### CICLO DI EQUILIBRATURA

Sequenza di operazioni eseguite dall'utente e dalla macchina dal momento in cui inizia il lancio al momento in cui, dopo che sono stati calcolati i valori di squilibrio, la ruota viene frenata.

### CONO

Elemento a forma conica con foro centrale che, infilato sull'albero dell'equilibratrice, serve a centrare su quest'ultimo le ruote con foro centrale di diametro compreso fra un valore massimo ed uno minimo.

### EQUILIBRATURA DINAMICA

Operazione di compensazione degli squilibri, consistente nell'applicazione di due pesi sui due fianchi della ruota.

### EQUILIBRATURA STATICA

Operazione di compensazione della sola componente statica dello squilibrio, consistente

nell'applicazione di un solo peso, solitamente al centro del canale del cerchio. L'approssimazione è tanto migliore quanto minore è la larghezza della ruota.

**FLANGIA (dell'equilibratrice)**

Disco a forma di corona circolare con funzione di appoggio del disco della ruota montata sull'equilibratrice. Serve anche a mantenere la ruota perfettamente perpendicolare al suo asse di rotazione.

**FLANGIA (accessorio di centraggio)**

Dispositivo con funzione di supporto e centraggio della ruota. Serve anche a mantenere la ruota perfettamente perpendicolare al suo asse di rotazione.

Viene montata sull'albero dell'equilibratrice tramite il suo foro centrale.

**FSP**

Acronimo di Fast Selection Program

**GHIERA**

Dispositivo di bloccaggio delle ruote sull'equilibratrice, provvisto di elementi di aggancio al mozzo filettato e di perni laterali che ne consentono il serraggio.

**LANCIO**

Fase di lavoro comprendente le operazioni di messa in rotazione e di rotazione della ruota.

**MANICOTTO DI BLOCCAGGIO**

Dispositivo di bloccaggio delle ruote sull'equilibratrice utilizzato solo per le versioni con sistema di bloccaggio ruota automatico.

**MOZZO FILETTATO**

Parte filettata dell'albero su cui si aggancia la ghiera per il bloccaggio delle ruote. Viene fornito smontato.

**OPT**

Abbreviazione del termine inglese Optimization (Ottimizzazione).

**RPA**

Acronimo di Ricerca Posizione Automatica.

**SENSORE ULTRASONICO**

Componente elettronico che assieme alle informazioni collezionate dal rilevatore interno, consente la misura della larghezza della ruota. Tale misura avviene mediante la trasmissione e ricezione di treni di onde ultrasoniche.

**SQUILIBRIO**

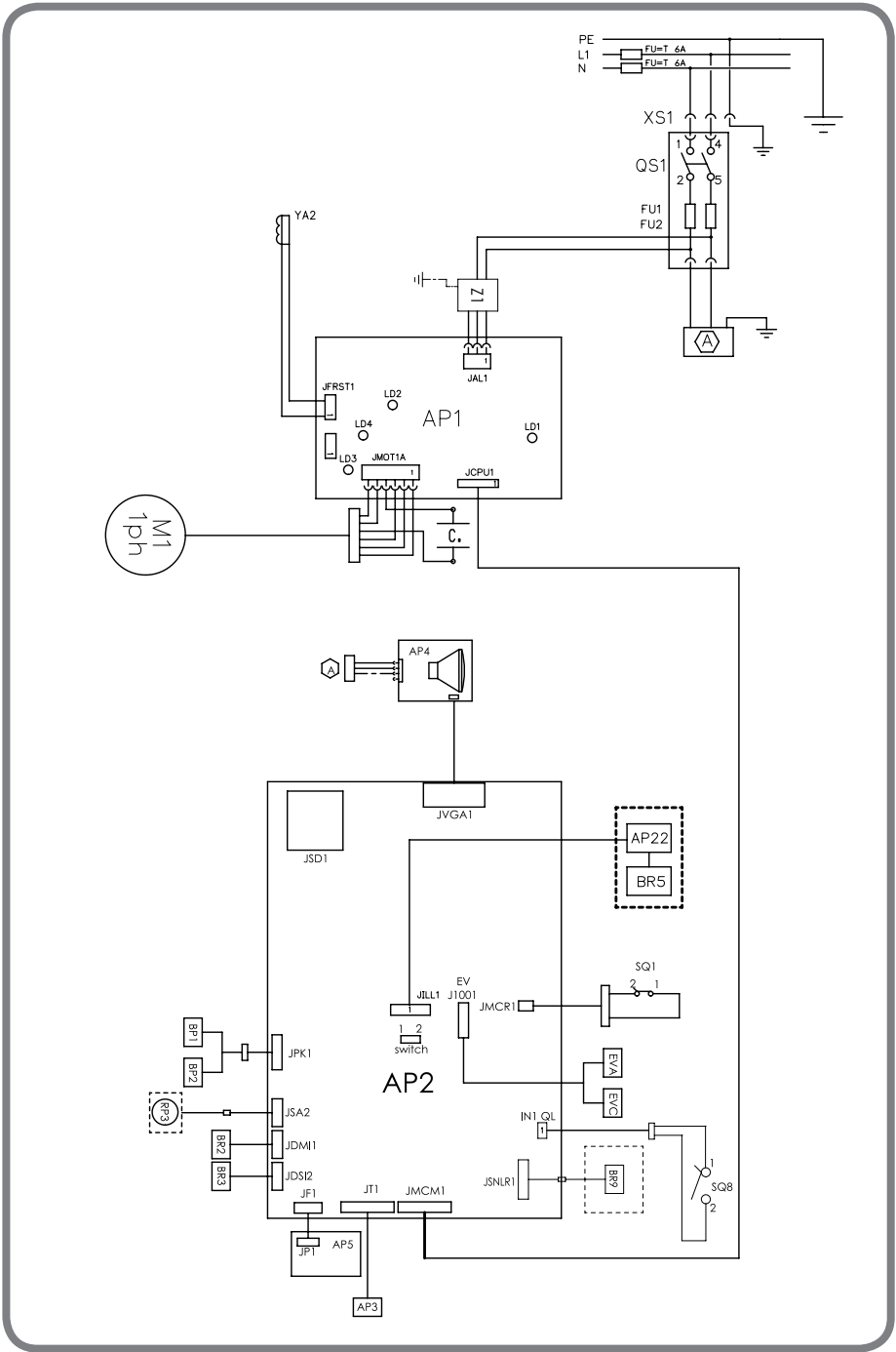
Distribuzione non uniforme della massa della ruota che genera forze centrifughe durante la rotazione.

**TASTATORE (Braccio di rilevamento)**

Elemento meccanico mobile che, portato a contatto col cerchio in una posizione predefinita, consente di misurare i dati geometrici: distanza, diametro. Il rilevamento dei dati può essere effettuato in modo automatico se il tastatore è dotato di opportuni trasduttori di misura.

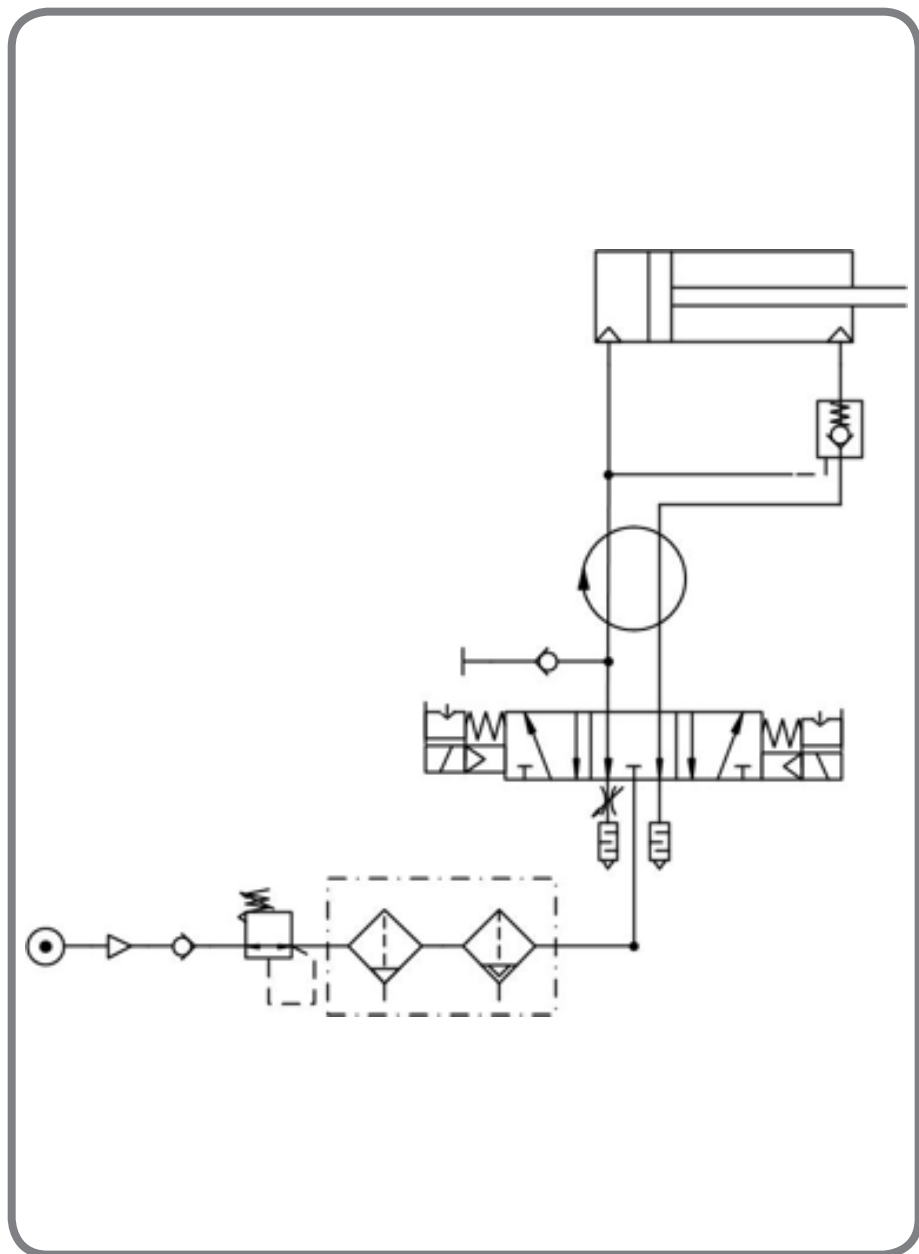
# **SCHEMA GENERALE IMPIANTO ELETTRICO**

<b>AP1</b>	Scheda alimentatore
<b>AP2</b>	Scheda principale (CPU)
<b>AP3</b>	Tastiera
<b>AP4</b>	Monitor
<b>AP5</b>	Scheda ricerca
<b>BP1</b>	Pick-up interno
<b>BP2</b>	Pick-up esterno
<b>FU1</b>	Fusibile
<b>FU2</b>	Fusibile
<b>M1</b>	Motore
<b>QS1</b>	Interruttore generale
<b>SQ1</b>	Microinterruttore carter protezione / pulsante start
<b>SQ8</b>	Microinterruttore sistema di bloccaggio ruota automatico
<b>XS1</b>	Presa di alimentazione
<b>YA2</b>	Bobina freno / distacco motore
<b>BR2</b>	Sensore rilevamento diametro
<b>BR3</b>	Sensore rilevamento distanza
<b>BR5</b>	indicatore LASER
<b>BR9</b>	Sensore Sonar distanza esterna
<b>AP22</b>	illuminatore LED
<b>RP3</b>	Potenziometro distanza esterna
<b>EVA</b>	elettrovalvola di apertura
<b>EVC</b>	elettrovalvola di chiusura



# SCHEMA PNEUMATICO

Alimentazione Aria: 7÷10 bar (100-145 psi)



# Note

A series of horizontal dashed lines for taking notes.

## Note

Lined area for notes with horizontal dashed lines.



# TRANSLATED FROM THE ORIGINAL (ITALIAN)

## CONTENTS

INTRODUCTION .....	74
TRANSPORT, STORAGE AND HANDLING .....	75
INSTALLATION .....	76
ELECTRICAL HOOK-UP.....	81
COMPRESSED AIR HOOK-UP .....	82
SAFETY REGULATIONS.....	83
MAIN FEATURES .....	84
TECHNICAL DATA.....	85
STANDARD ACCESSORIES.....	87
OPTIONAL ACCESSORIES .....	87
GENERAL CONDITIONS OF USE.....	88
SWITCHING ON THE MACHINE.....	89
GENERAL NOTES ON THE MAIN MENU.....	89
USING THE AUTOMATIC WHEEL CLAMPING SYSTEM C .....	91
WHEEL DATA ENTRY .....	94
WHEEL SPIN .....	98
AUTOMATIC POSITION SEARCH.....	98
UTILITY PROGRAMMES .....	111
CONFIGURATION PROGRAMMES .....	119
CHECK FOR CORRECT FUNCTIONING OF BALANCING ACCESSORIES .....	131
TROUBLESHOOTING .....	132
MAINTENANCE .....	134
INFORMATION REGARDING MACHINE DEMOLITION .....	134
ENVIRONMENTAL INFORMATION.....	134
FIRE-EXTINGUISHING MATERIALS TO BE USED .....	135
GLOSSARY .....	136
ELECTRICAL SYSTEM GENERAL DIAGRAM .....	138
PNEUMATIC DIAGRAM .....	140

# INTRODUCTION

The purpose of this manual is to provide the owner and operator with effective and safe instructions for the use and maintenance of the wheel balancer.

Follow all of the instructions carefully and your machine will assist you in your work and give long-lasting and efficient service, in keeping with manufacturer traditions.

The following paragraphs define the levels of danger regarding the machine, associated with the warning captions found in this manual.

## **DANGER**

**Refers to immediate danger with the risk of serious injury or death.**

## **CAUTION**

**Dangers or unsafe procedures that can cause serious injury or death.**

## **WARNING**

**Dangers or unsafe procedures that can cause minor injuries or damage to property.**

Read these instructions carefully before starting the machine. Keep this manual and all illustrative material supplied with the machine in a folder near it where it is readily accessible for consultation by the operators.

The technical documentation supplied is considered an integral part of the machine; in the event of sale all relative documentation must remain with the machine.

The manual is only to be considered valid for the machine model and serial number indicated on the data plate.



## **CAUTION**

**Adhere to the contents of this manual: The producer declines all liability in the case of actions not specifically described and authorised in this manual.**

## **NOTE**

Some of the illustrations contained in this manual were derived from photos of prototypes: the standard production machines may differ in some details.

These instructions are for the attention of personnel with basic mechanical skills. We have therefore condensed the descriptions of each operation by omitting detailed instructions regarding, for example, how to loosen or tighten the fixing devices on the machine. Do not attempt to perform operations unless properly qualified and with suitable experience. If in need of assistance, call an authorised assistance centre.

# TRANSPORT, STORAGE AND HANDLING

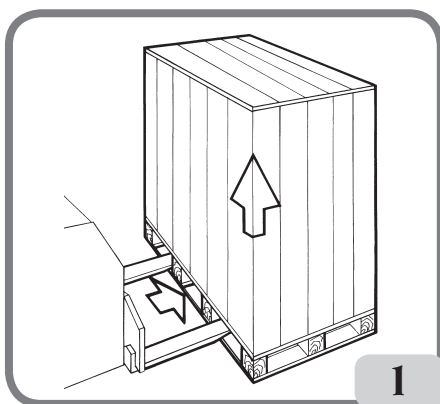
## Handling prior to installation

The basic wheel balancer packaging consists of 1 wooden crate containing:

- the wheel balancer (Fig.8)
- equipment;
- the wheel guard and corresponding mounting tube (C, fig.5a - D, fig. 5a).

Before installation, the wheel balancer must be shipped in its original packaging, making sure that the machine is maintained in the position indicated on the outer packaging.

The machine can be moved by placing the packaging on a wheeled trolley or inserting the forks of a fork lift truck in the relative slots in the pallet (Fig. 1).



- Packaging dimensions:

Length	Depth	Height	Weight	Packaging weight
(mm)	(mm)	(mm)	(kg)	(kg)
1410	890	1260	158 (version NO C)	80
			162 (version C)	

- The machine must be stored in an environment meeting the following requirements:

- relative humidity ranging from 20% to 95%;
- temperature ranging from -10° to +60°C.



**WARNING**

**Do not stack more than two packs to avoid damaging them.**

The machine may be moved after installation by inserting the forks of a lift truck under the machine itself, with centre line between the forks approximately aligned with the centre line of the body (Fig. 2).



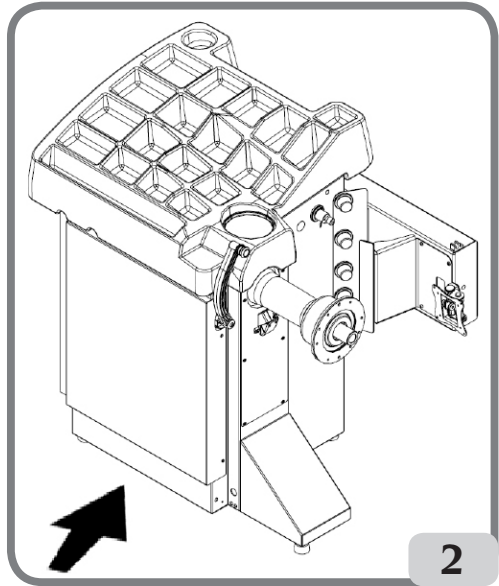
**WARNING**

Always unplug the power supply cable from the socket before moving the machine.



**WARNING**

Never apply force to the wheel spin shaft when moving the machine.



## INSTALLATION



**CAUTION**

Take the utmost care when unpacking, assembling, lifting and setting up the machine as indicated below.

Failure to observe these instructions can damage the machine and compromise the operator's safety.

Remove the original packaging materials after positioning them as indicated on the packaging and **keep them intact so the machine can be safely shipped at a later date if necessary.**



**CAUTION**

Choose the place of installation in compliance with local regulations on occupational safety.

**In particular, the machine must only be installed and used in protected environments where there is no risk of anything dripping onto it.**

**IMPORTANT:** for the correct and safe operation of the machine, the lighting level in the place of use should be at least 300 lux.

The floor must be strong enough to support a load equal to the weight of the equipment plus the maximum load allowed. The support base on the floor and the envisaged fixing means must also be taken into account.

Environmental operating conditions must comply with the following requirements:

- relative humidity ranging from 30% to 80% (without condensation);
- temperature ranging from 5° to +40°C.



## WARNING

For information concerning the technical features, warnings and maintenance instructions consult the related operator manuals provided with the documentation of the machine.



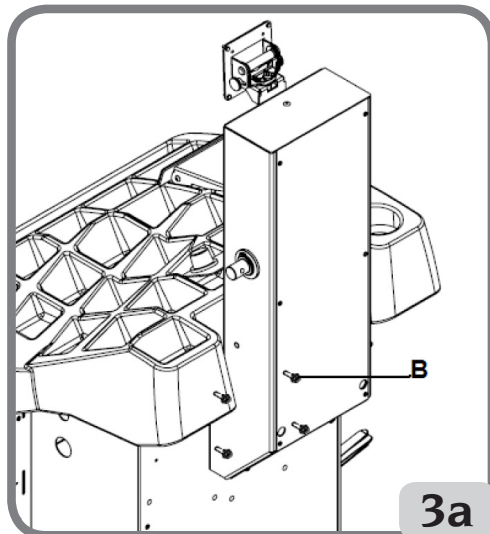
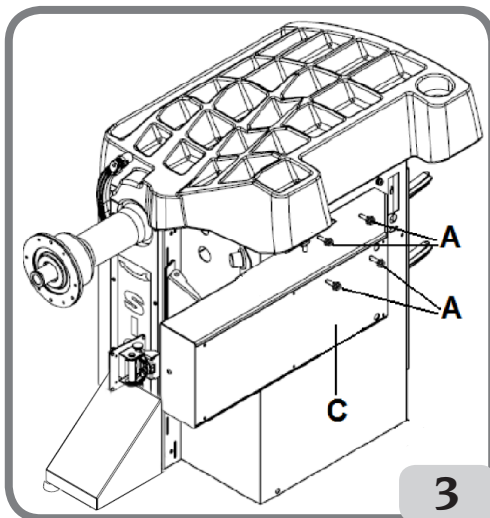
## CAUTION

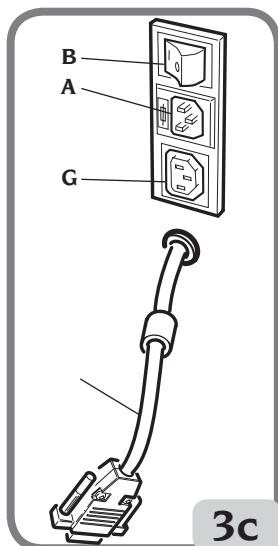
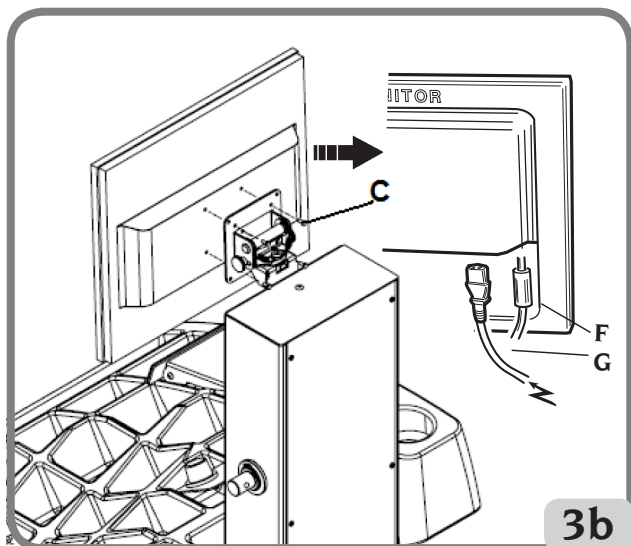
The machine must not be operated in potentially explosive atmospheres.

The machine is supplied partially disassembled and is to be assembled according to the procedures described below.

### Installing the head and LCD monitor

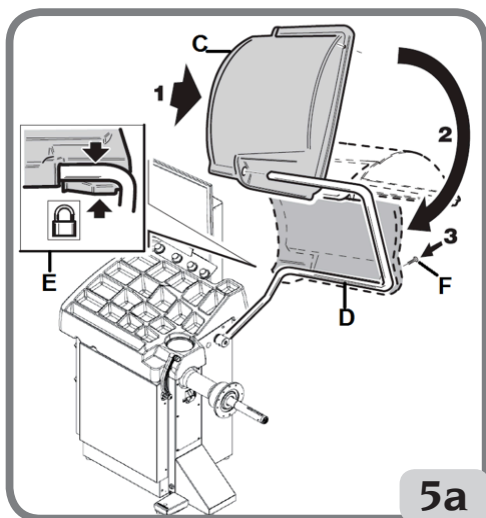
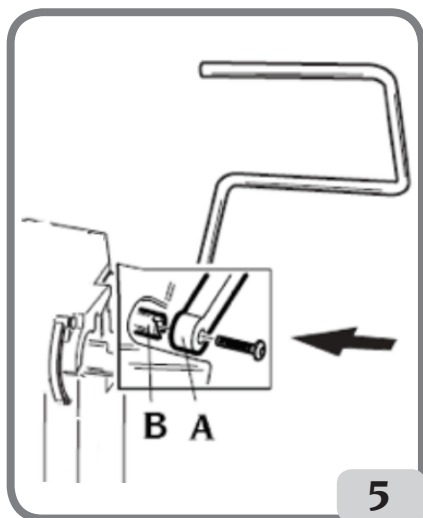
- Remove the head rear closing plate (C, Fig.3);
- Loosen the 4 screws M8 (A, Fig.3) that fasten the head to the body on the rear side without unscrewing them completely;
- Remove the head from the 4 fastening screws pulling them first towards the left and then towards the rear side of the machine;
- Turn the head to a vertical position and insert the 4 fastening holes on the M8 screws on the body (B, Fig. 3a), making sure that the previous loosened screws do NOT touch the head itself;
- Tighten the fastening screws on which the head is positioned;
- Unpack the monitor and fix it to the mounting flange with the four screws supplied with the machine (C, Fig. 3b);
- Connect the signal cable leading out from below the rear panel of the machine (F, Fig. 3c) to the monitor (F, Fig. 3b), connect the power cable (G, Fig. 3b) to the rear panel (G, Fig. 3c), and feed these cables into the head;
- Refit the head backing plate removed previously.





### Installing the wheel guard with the corresponding mounting

- Install the bush (A, fig. 5) on the rotation pivot (B, fig. 5). While doing this, ensure that the groove on the pivot is aligned with the pin in the bush;
- Fasten the tube on the pivot using the M12 screw supplied.
- insert the metal tube (D, fig. 5a) into the two plastic guard front holes (C, Fig. 5a);
- Couple the guard to the rear side of the tube by inserting it into the correct position with snap-in coupling (E, Fig. 5a);
- Secure the wheel guard by tightening the screw provided (F, Fig. 5a).



**Assembly of the ultrasonic sensor and its “optional accessory supplied on request” support for automatic width measurement**

- insert the ultrasonic sensor cable in the slots on the metal pipe (see fig.6);

**CAUTION**

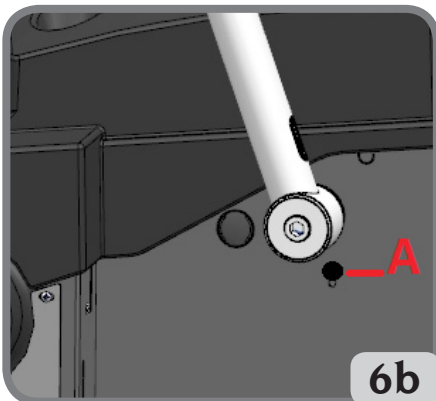
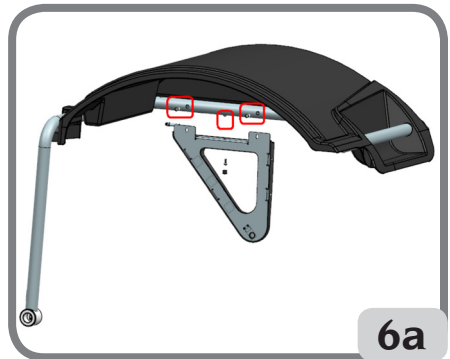
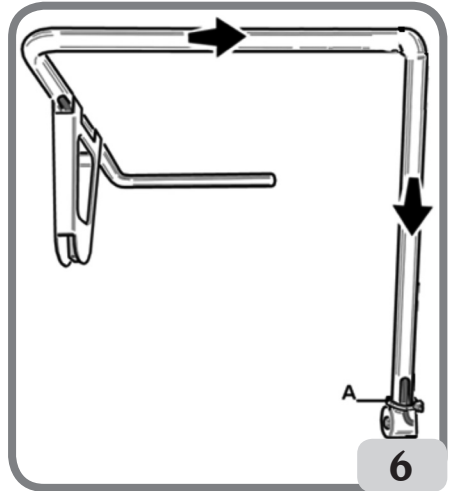
to facilitate the access of the cable in the slots on the metal tube, it is advisable to remove the tube from the rotation pin by unscrewing the M12 screw present.

- fasten the ultrasonic sensor support to the guard pipe using the three screws provided (fig. 6a);

- connect the sensor cable to the connector on the side of the casing (A, fig.6b)

- Adjust the length of the ultrasonic sensor cable near the connector (A, fig.6b) with protection closed, in order to avoid a deformation of the connector during the movement of the wheel guard.

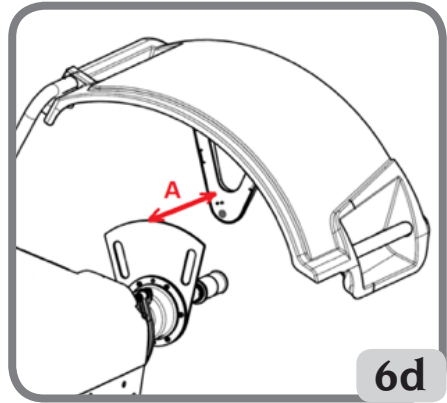
- Then lock the cable using the supplied clamp (A, fig.6). Any excess of the cable in question must be inserted and locked (using the bases already present) inside the sensor support. To access the sensor support, remove the plastic casing by



unscrewing the four fixing screws (Fig.6c).

- check and if necessary act on the ultrasonic sensor support until obtaining the required distance between the calibration template and the support itself (Fig.6d), proceeding as follows:

1. Fix the calibration jig of the ultrasonic sensor in the kit to the shaft of the oscillating unit using the centering accessories;
2. Lower the wheel guard;



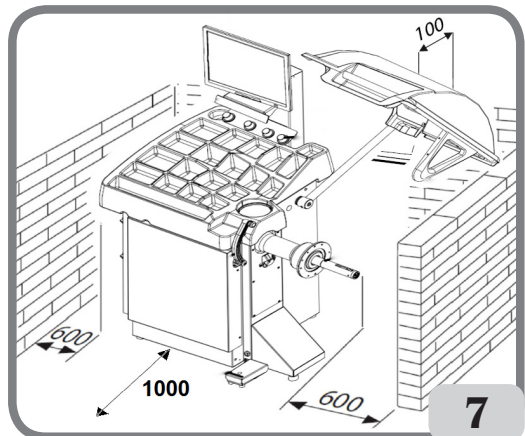
**CAUTION**

Lowering the wheel protection enables the launch of the oscillating unit with the template locked !!!

3. Align the calibration gauge of the ultrasonic sensor with the ultrasonic sensor holder and check its distance, ie:
  - a. 270mm (tolerance +/- 5mm)

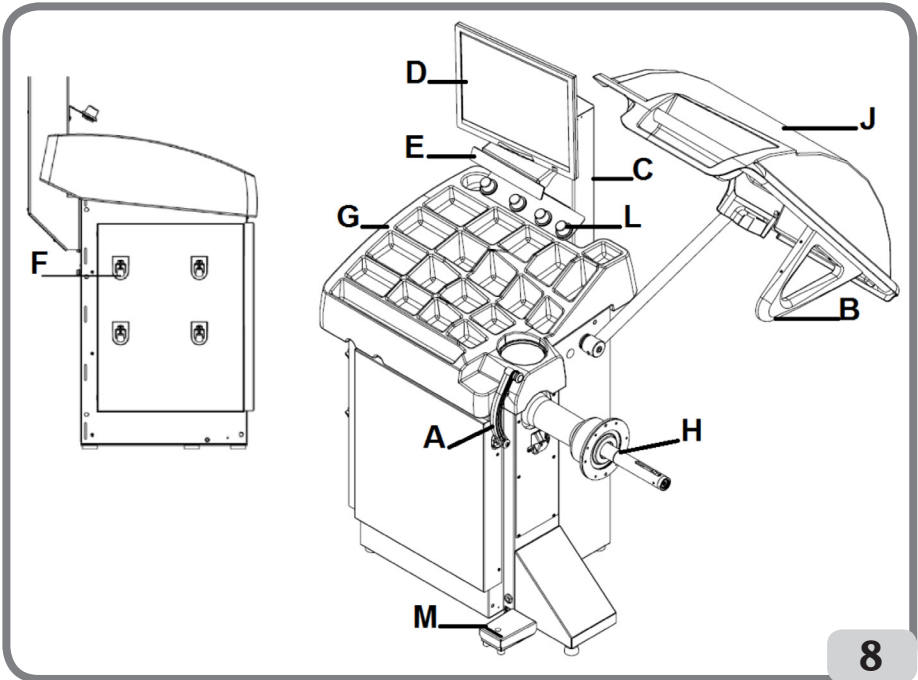
**IMPORTANT:** after installing the ultrasonic sensor, calibrate the sensor as described in the paragraph “Calibrating ultrasonic width measuring sensor”.

After assembling the machine, position it in the selected place and make sure that the spaces surrounding it are at least equal to the ones indicated in fig.7.





## Main working parts



8

- (A) Automatic diameter and distance measuring arm
- (B) Automatic ultrasonic sensor for measuring the width (optional)
- (C) Head
- (D) LCD monitor
- (E) Control keypad
- (F) Side flange holder
- (G) Weight tray
- (H) Wheel support shaft
- (I) Anvil
- (J) Wheel guard
- (L) Cone holder
- (M) Control pedals C

## ELECTRICAL HOOK-UP

On request, the wheel balancer can be set up by the manufacturer to operate with the power supply available in the place of installation. The set-up data for each machine are given on the machine data plate and on a special label attached to the power supply connection cable.



**CAUTION**

**Any operations for hooking up to the workshop electrical board must be carried out only by qualified technicians in compliance with the regulations in force, under the respon-**

### **sibility and at the charge of the customer.**

- The electric hook-up must be performed according to:
  - absorbed power specifications indicated on the machine dataplate.
  - the distance between the machine and the electric hook-up point, so that voltage drops under full load do not exceed 4% (10% when starting up) of the rated voltage specified on the data plate.
- The user must:
  - fit a plug that respects the current regulations onto the power supply cable;
  - connect the machine to its own electrical connection fitted with a suitable 30-mA current sensitive circuit breaker;
  - fit power supply protection fuses sized in compliance with specifications in the main wiring diagram of this manual;
  - provide the workshop electric installation with an efficient grounding circuit.
- prevent unauthorised use of the machine, always disconnect the power supply plug when the machine is not used (switched off) for extended periods of time.
- If the machine is connected directly to the power supply by means of the main electrical board and without the use of a plug, install a key-operated switch or suitable lock-out device to restrict machine use exclusively to qualified personnel.



#### **CAUTION**

**For the machine correct functioning it is vital to have a good ground connection. NEVER connect the machine ground wire to a gas pipe, water pipe, telephone cable or any other unsuitable object.**

## **COMPRESSED AIR HOOK-UP**



#### **CAUTION**

**All compressed air hook-ups must be carried out by qualified personnel only.**

- The hook-up to the workshop's pneumatic system must ensure a minimum pressure of 7 bar (100 psi). Lower pressure levels may prevent the machine's AUTOMATIC WHEEL LOCKING SYSTEM C from working properly.
- A universal union is used for connection to the compressed air system. No special or additional adaptor is needed for connection. A pressure-resistant hose with 6mm inner diameter and 14mm outer diameter must be fastened to the notched union using the clamp provided with the machine.

# SAFETY REGULATIONS



## CAUTION

**Non-compliance with the instructions and danger warnings can cause serious injuries to the operator or other persons.**

**Do not operate the machine until you have read and understood all the danger/warning notices in this manual.**

In order to operate the machine correctly, it is necessary to be a qualified and authorised operator, able to be trained and to know the safety regulations. Operators are expressly forbidden from using the machine under the influence of alcohol or drugs capable of affecting physical and mental capacity.

The following conditions are essential:

- the operator must be able to read and understand the contents of this manual;
- have a thorough knowledge of the features and characteristics of the machine;
- keep unauthorised persons well clear of the working area;
- make sure that the machine has been installed in compliance with all relevant standards and regulations in force;
- make sure that all machine operators are suitably trained, that they are capable of using the machine correctly and safely and that they are adequately supervised during work.
- do not touch power lines or the inside of electric motors or any other electrical equipment before making sure that they have been powered off;
- read this booklet carefully and learn how to use the machine correctly and safely;
- always keep this user manual in a place where it can be readily consulted and do not fail to refer to it.



## CAUTION

**Do not remove or deface the DANGER, WARNING, CAUTION or INSTRUCTION decals. Replace any missing or illegible decals. If one or more decals have been detached or damaged, they can be replaced by your nearest manufacturer dealer.**

- When using and carrying out maintenance on the machine, observe the unified industrial accident prevention regulations for high voltage industrial equipment and rotating machinery.
- Any unauthorised modification to the machine releases the manufacturer of all liability in the event of damage or personal injury resulting from said modification. Specifically, tampering with or removal of the machine safety devices is a breach of the regulations relating to Safety at Work.



## CAUTION

**During work and maintenance operations, always tie back long hair and do not wear loose clothing, ties, necklaces, wristwatches or any other items that may get caught up in the moving parts.**

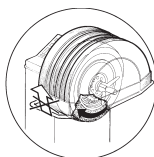
## Key to caution and instruction labels



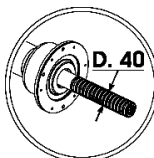
Do not use the wheel spin shaft as a gripping point for lifting the machine.



Unplug the power supply plug before performing any maintenance/ repair operations on the machine.



Do not lift up the guard when the wheel is turning.



Please use centring accessories with hole diameter 40 mm.

## MAIN FEATURES

- Low balancing speed:
  - minimises wheel spin times;
  - reduces risk due to rotating parts;
  - saves energy.
- Automatic sensor for distance and diameter measurement.
- LaserX pointer ie laser line inside the automatic detection arm to indicate the position of the balancing plane acquisition (available on request).
- AWD (Auto Width Device) programme for measuring the width using an ultrasonic sensor (if fitted).
- "AWC" (Auto Width Calculation) programme for enabling the manual insertion of the width.
- Automatic brake for stopping the wheel at the end of the spin.
- STOP button to stop the machine immediately.
- Side flange holders.
- Top tray to take weights of all types.
- High-resolution LCD monitor, indispensable aid for executing new programmes.
- User-friendly graphics for fast and effective learning of the machine functions.

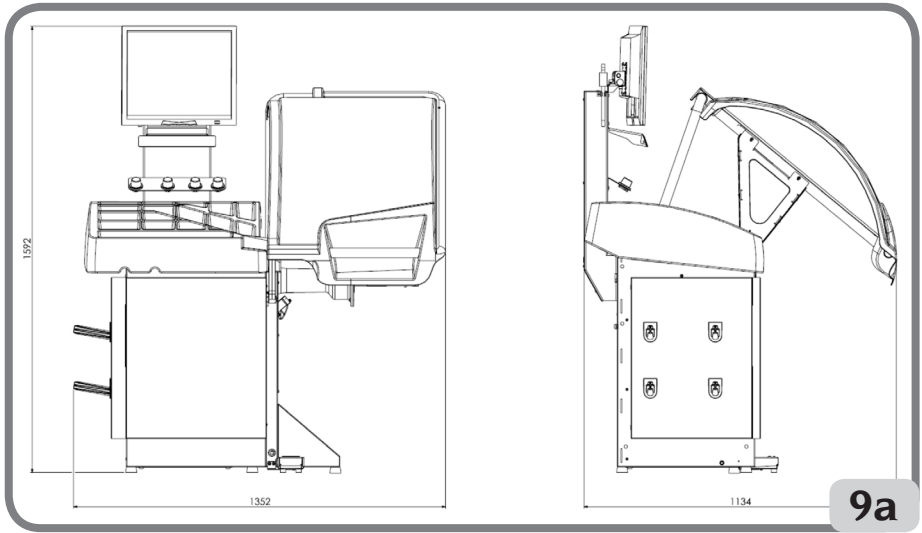
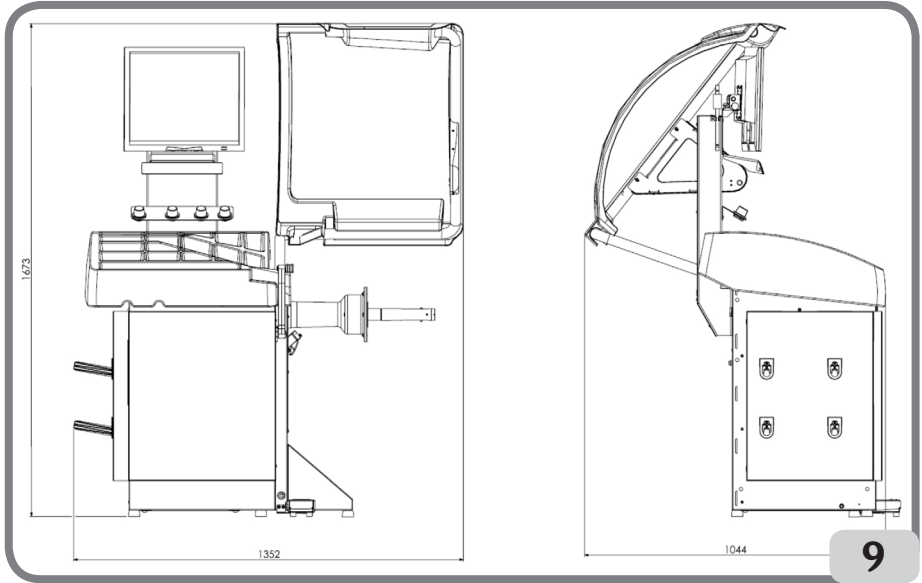
- Keypad with a reduced number of keys for data entry and programme selection.
- On-screen interactive help.
- Multi-language texts
- Microprocessor processing unit (32 bit).
- Resolution: 1g (1/10oz).
- Wide selection of programmes making the machine easy to use.
- Unbalance value display in grams or ounces.
- Unbalance display rounding-off setting.
- Balancing modes available:
  - *Standard* dynamic on both rim sides
  - *Alu / ALU P* seven different routines for alloy rims
  - *Motorcycle Dynamic* on both sides of motorcycle rims
  - *Motorcycle ALU* dynamic on both sides of alloy motorcycle rims
  - *Static* on a single side.
- "**Shift planes**" programme (in ALU P ) for using multiple five gram weights, i.e.: available without the need for partial cuts.
- "**Hidden Weight**" programme (in ALU P ) in order to divide the outer side balancing adhesive weights into two equal weights positioned behind the spokes of the rim.
- "**Split Weight**" programme (motorcycle programmes) to divide the weight into two equivalent values to be placed on either side of the spoke.
- "**OPT flash**" programme for rapid optimisation of operating noise reduction.
- "**FSP**" (Fast Selection Program) programme for the automatic selection of the balancing programme.
- General utility programmes:
  - independent calibration of the machine's components;
  - main screen customisation;
  - spin overall and partial number counter;
  - selection of the 2 most used programmes;
  - visualisation of the service and diagnostics page.
- Independent working environments that allow a maximum of three operators to work in parallel with no need to reset any data.
- RPA: - Automatic wheel positioning in the position where the balancing weight has to be applied.
- Possibility to select the position for applying the adhesive weight:
  - Vertical plane in the lower part of the wheel (H6) using the LASER line.
  - Vertical plane in the upper part of the wheel (H12)
  - CLIP: using the weight-holder terminal in the ALU P balancing programmes (in all the other H12 balancing programmes)
- LED light
- LASER indicator

## TECHNICAL DATA

- Single-phase power supply voltage ..... 100/115 ±10%, 200/230 V ±10%, 50/60 Hz
- Rated power..... 122 W
- Rated current ..... 1.2 A at 100-115V, 0.6 A at 200-230V
- Balancing speed .....90/130 rpm

- Maximum unbalance value calculated ..... 999 grams
- Average spin time (with 5"x14" wheel) ..... 7 sec
- Shaft diameter ..... 40 mm
- Ambient work temperature ..... 5° to 40°C
- Weight of electrical / electronic components ..... 4.5

**Machine dimensions (Fig. 9/9a)**



- depth with guard closed ..... 1134 mm
- depth with guard open ..... 1044 mm
- width with guard ..... 1352 mm
- height with guard closed ..... 1592 mm
- height with guard open ..... 1673 mm

### Working range

- settable rim width from ..... 1.5" to 25"
- rim diameter measurable with the sensor  
(version with automatic sensor) ..... from 10" to 28"
- settable rim diameter from ..... 1" to 35"
- max. wheel/machine distance ..... 360 mm
- max. wheel width (with guard) ..... 600 mm
- max. wheel diameter (with guard) ..... 1117 mm
- maximum wheel weight ..... 75 Kg
- Machine weight with guard (without accessories) and without the external measuring sensor ..... 198 kg
- Machine weight with guard (without accessories) and with the external measuring sensor ..... 205 kg
- Noise level in operation ..... < 70 dB(A)

## STANDARD ACCESSORIES

The following parts are supplied together with the machine.

Weight pliers

Calliper for wheel width measurement

Hexagon wrench, size 4

Hexagon wrench, size 6

Open wrench CH 10

Hexagon wrench, size 10

Calibration weight

Wheel balancer power supply cable

Monitor power supply cable

Small cone

Medium cone

Large cone

Small wheel fixing cap protection

Spacer cap

Small wheel fixing cap

Threaded hub

Quick fastener ring for locking wheel

## OPTIONAL ACCESSORIES

Please refer to the relevant accessories catalogue.

# GENERAL CONDITIONS OF USE

The equipment is intended for professional use only.



**CAUTION**

**Only one operator at a time can work with the machine.**

The wheel balancers described in this manual must be used **exclusively** to measure the extent and position of car wheel unbalances, within the limits specified in the Technical specification section. Furthermore, models equipped with motors must be provided with a suitable guard, fitted with a safety device, which must be lowered during the spin operation.



**CAUTION**

**Any use of the machine other than the described use is to be considered as improper and unreasonable.**



**WARNING**

**Do not start the machine without the wheel locking equipment.**



**CAUTION**

**Do not use the machine without the guard and do not tamper with the safety device.**



**WARNING**

**Do not clean or wash the wheels mounted on the machine with compressed air or jets of water.**



**CAUTION**

**When working, never use equipment not manufactured by the manufacturer.**



**CAUTION**

**Get to know your machine: The best way to prevent accidents and obtain top performance from the machine is to ensure that all operators know how the machine works. Learn the function and location of all the controls. Carefully check that all controls on the machine are working properly. To prevent accidents and personal injury, all the equipment must be correctly installed, correctly operated and correctly serviced.**



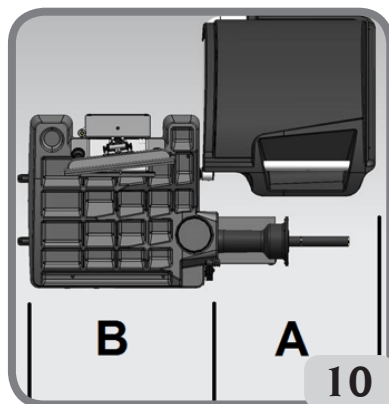
## OPERATOR POSITION

In fig. 10 are the positions occupied by the operator during the various work phases:

A Assembling / disassembling, launching, dimension detection (where foreseen) and wheel balancing operations

B Machine program selection

In this way, the operator is able to perform, monitor and check the outcome of each wheel balancing and intervene in case of unforeseen events.



## SWITCHING ON THE MACHINE

Connect the power supply cable (A, fig.4a) supplied with the machine from the external electrical panel located on the rear side of the wheel balancer body to the mains.

Switch on the machine using the switch on the rear side of the body (B, Fig. 4b).

The wheel balancer performs a checking test and, if no anomaly is detected, a beeper sounds and the machine displays the customisation data and mark, then waits for the wheel geometric data to be entered.

Pressing enter the image of the unbalance values is displayed; the initial active status will be:

- dynamic balancing mode;
- values displayed: 000 000;
- unbalance display at 5-g (or 1/4-of-an-ounce) increments;
- sensor value rounding-off active;
- default geometric values: width = 5.5", diameter = 14", distance = 150.
- operator I active.

Note: if the image is not centred on the LCD monitor, adjust it using the controls located on the front part of the monitor. For further information on the adjustment procedure, refer to the monitor manual provided, which can be found inside the packaging.

Now the operator can set the data of the wheel to be balanced or select one of the programmes available.

## GENERAL NOTES ON THE MAIN MENU

Graphics are completely icon-based (drawings and symbols that represent the function of the button). If an icon is selected, the relevant function is activated.

Four icons can be found on the left part of the monitor:



help;



highest accuracy;



utility and configuration programmes;



balancing programmes.

To select the desired icon, use the arrow keys on the keypad until the selector appears on top of the required icon.



Select by pressing the **enter button** .

The functions of every icon in the main menu are listed below:

1. **balancing programs** icon



; if called up, it groups the functions relating to the balancing types.

2. the **utility and configuration programmes**



icon groups all utility and configuration programmes of the machine.

3. the **highest accuracy**



icon allows balancing results to be displayed with best possible accuracy ("Gr x1" or "Oz 1/10");

4. the **help**



icon displays the information relating to the current screen. If an error message is displayed, the first piece of information displayed concerns the type of errors that may occur. The instructions called up by this icon integrate (but do not replace) this User Manual.

By default the icons relating to points 3 and 4 are those described above but can be replaced with more frequently used ones (refer to the "Preferred programme configuration" section).

# USING THE AUTOMATIC WHEEL CLAMPING SYSTEM C

Procedure for locking the wheels with the automatic C system:

## Centring with front cone

- Fit the wheel on the shaft, sliding it into place until it rests against the flange.
- Fit the most suitable cone on the shaft and insert it into the central hole of the wheel.
- Fit the locking device by making it slide on the hub until it comes into contact with the cone.
- Press the control pedal for at least one second.

## Centring with rear cone

- Fit the most suitable cone for the central hole of the wheel on the shaft.
- Fit the wheel onto the cone, sliding it into place until the cone comes into contact with the plate that holds the spring.
- Apply the protective cap to the sleeve.
- Fit the locking device by making it slide on the hub until it comes into contact with the wheel.
- Press the control pedal for at least one second.

## Wheel release

- Press the control pedal for at least one second to release the wheel from the flange.


## Centring with flanges

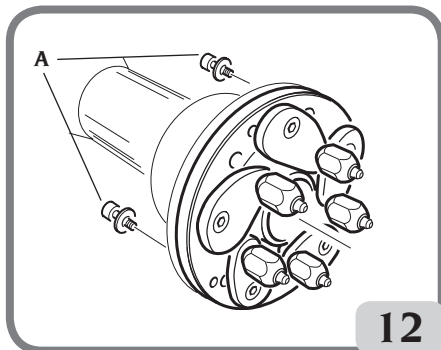
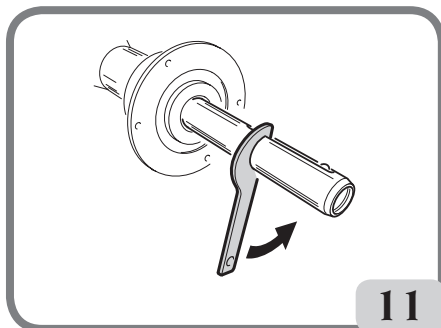
Removing the C hub

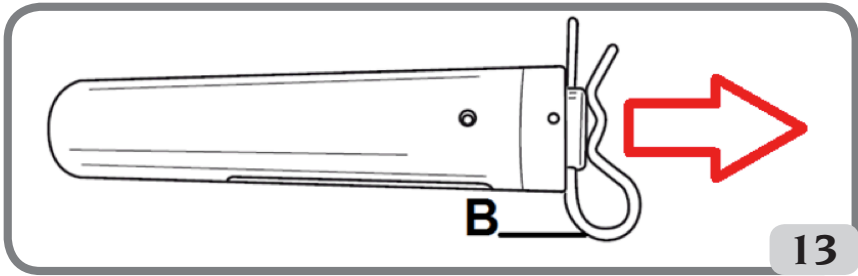
- Insert the special C key (supplied with the machine) in the slot of the C hub (fig.11);
- Completely unscrew the C hub;
- Mount the flange on the shaft and lock it in place with the two screws (A, fig.12) using the CH 6 wrench.
- Lock the wheel onto the flange as usual.

## Assembling the C hub

To reassemble the C hub, proceed as follows:

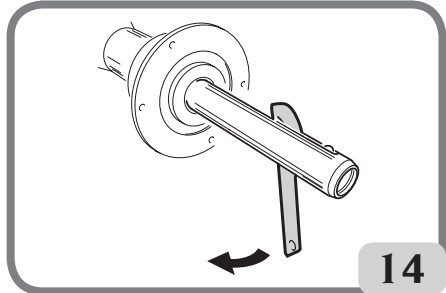
- Hold down the keyboard key  for at least 3 seconds to lock the shaft rotates and bring to the open position, the pneumatic cylinder of the clamping device C; The message A 52 will be displayed on the monitor.
- insert the split pin (supplied with the machine) in the cylindrical protection bush (B, fig.13)





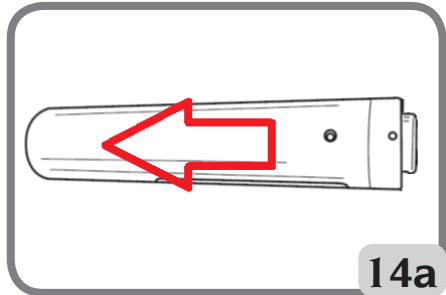
Pull the split pin as per picture 13 then screw the C hub manually until it reaches the end position.

- Tighten the C hub by inserting the special C key in the C hub slot (fig.14).
- Remove the split pin from the cylindrical protection bush.
- To adequately tighten the hub must be given a hammer blow on the special key C (you can also use the pliers, hammer side, to fix the spring-loaded weights).



If during the assembly phase the hub C should freeze before completing the tightening phase, proceed as follows:

- Make a complete turn in the opposite direction of the hub C
- Remove the split pin B
- Push the hub C in the direction shown in figure 14a and then tighten the hub until it stops.



**IMPORTANT**

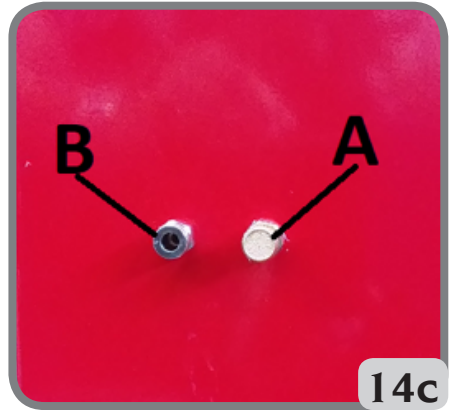
During the tightening phase, check that the ratchets are always closed inside the locking sleeve.

**IMPORTANT**

In case of failure of the automatic locking device, it is possible to remove the wheel that may be present on the machine acting on the rear side of the body as indicated in Figure 14b:



14b



14c

In machines where the adjustable discharge A of figure 14c is also present on the rear side of the body, it is possible to remove the wheel possibly present on the machine by proceeding as follows:

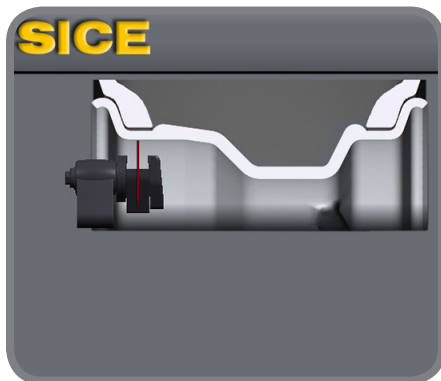
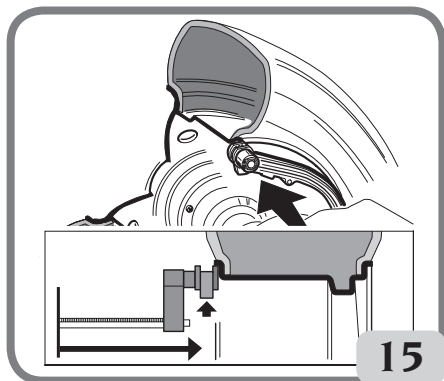
- Close the adjustable drain A (fig. 14c);
- Blow compressed air on the fitting B in the figure 14c;
- restore the correct functioning of the wheel locking device by returning the adjustable outlet A in the above conditions to closing.

# WHEEL DATA ENTRY

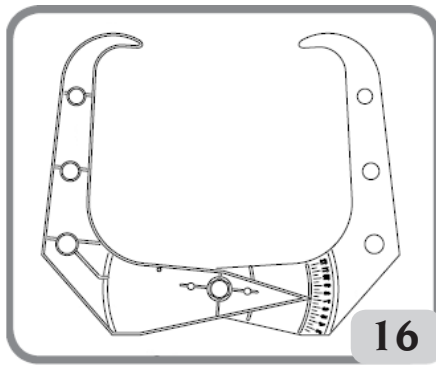
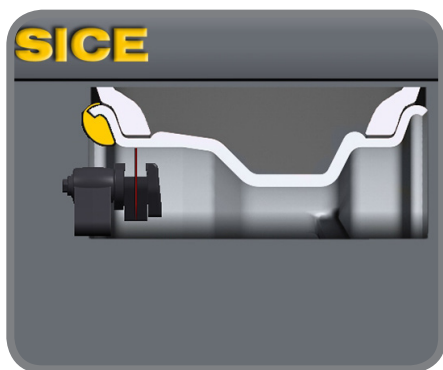
## Wheel data entry for wheel balancers without an ultrasonic sensor

The machine allows for the diameter and distance values to be entered automatically; the width value can be entered using the keypad.

- Bring the automatic measuring arm into contact with the inner side of the rim (fig.15). Take great care to position the arm correctly so as to ensure accurate data reading.



- Keep the arm in contact with the rim until the machine has acquired the wheel's diameter and distance values. The following screen appears during this phase:



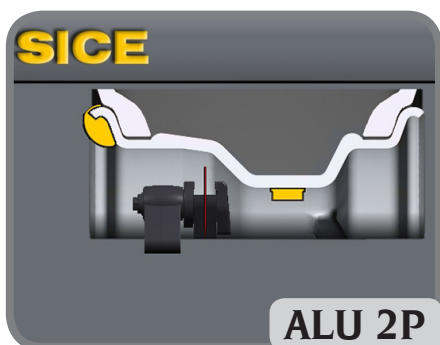
- if only one measurement is taken, the machine interprets the presence of a rim with balancing using a clip weight on both sides (Dynamic Balancing Programme)
- moving the arm to the rest position, the machine will set up for the manual WIDTH entry.
- in this phase, it is possible to perform an additional acquisition of the rim diameter and distance.
- Measure the width of the rim using the provided calliper (fig. 16).

- Change the displayed width value by increasing or decreasing the value using the keypad.

After updating the wheel data the user can:



- 1) press the exit button to display the unbalance values recalculated according to the new dimensions;
- 2) press the ENTER button to access the manual dimensions programme to convert and/or change the wheel data.
  - if two subsequent measurements are taken inside the rim on two balancing planes, the machine interprets the presence of a rim with balancing using a clip weight on the inner plane and an adhesive weight on the external one (ALU 2P). In this phase, the machine could automatically change the type of weight on the inner plane from clip to adhesive (ALU 1P).



Returning the arm to its idle position makes it possible for the operator to change this



setting, selecting and pressing the "enter" key. In this case, the balancing programme switches from ALU 1P to ALU 2P and vice versa.

### **DETECTION PLANS BY POINTER LaserX (IF PRESENT)**

The detection of the geometrical data relative to the real balancing planes for the application of adhesive weights, can be facilitated by the laser line on the lever of the automatic detector.

To enable this line it is necessary to press the button on the automatic arm (A, Fig. 16a).

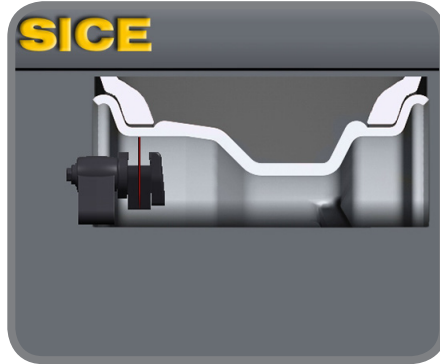
The laser line is thus visible inside the rim for 10 seconds, after which, if necessary, the button on the automatic arm must be pressed again.



## Wheel data entry for wheel balancers with an ultrasonic sensor (if installed)

To enter the distance, diameter and width values automatically, proceed as follows:

- bring the automatic internal measuring arm into contact with the inner side of the rim (fig.15). Take great care to position the arm correctly so as to ensure accurate data reading.



- Keep the arm in contact with the rim until the machine has acquired the wheel's diameter and distance values. The following screen appears during this phase:



- if only one measurement is taken, the machine interprets the presence of a rim with balancing using a clip weight (Dynamic Balancing Programme)
- when the automatic internal measurement arm returns to the rest position, the following icons are automatically displayed on the screen:



- : pressing the ENTER key, the type of tyre is enabled - i.e. P TYRE (Passenger Tyre) for average sized wheels (wheels in which the tyre shoulder protrudes



only slightly from the rim) or LT TYRE (Light Truck Tyre) for large wheels (for off-road vehicles or lorries, or wheel in which the tyre shoulder protrudes notably from the rim);







- : every time the ENTER key is pressed, the machine automatically modifies the type of balancing programme (shown on the display) in the following sequence: DYNAMIC-ALU1-ALU2-ALU3-ALU4-ALU5-STATIC-DYNAMIC MOTORCYCLE-ALU MOTORCYCLE.



- : by pressing the dimensions key, manual width insertion is enabled;



- Pressing the button during the indicated phase returns to the working environment, maintaining the previous width.
- in this phase, it is possible to perform a new acquisition of the rim planes.



- lowering the guard confirms the selection that was made (manual width entry or wheel type selection) and the width scanning and spin are performed.

Note:

- automatic width acquisition is re-enabled only with a new acquisition of the automatic internal measuring arm;
- if the wheel guard is closed or in the case of a fault of the sensor located on the guard, the machine will automatically set up for manual width entry when the internal measuring arm is moved to the rest position;
- at the end of the spin, it is possible to change the width acquired automatically by the



machine by selecting the following icon on the work page :



**IMPORTANT**

bear in mind that the wheel's nominal diameter (e.g. 14") refers to the planes on which

the tyre bead rests, which are obviously inside the rim.  
The values measured are with reference to external planes and, as a result, are smaller than the nominal values due to the thickness of the rim itself. The correction value therefore refers to an average rim thickness. This means that the data measured on wheels with different thicknesses may vary slightly (2 or 3 tenths of an inch maximum) from the rated values. This is not a lack of accuracy of the measuring devices, but reflects reality.

If the automatic measuring arm fails to operate, the geometric data can be entered manually by following the procedure indicated in the "manual wheel data entry" section. This function is present in the utility and configuration programmes.

## WHEEL SPIN

Wheel spins take place automatically by lowering the guard or pressing the start button with the guard lowered.

A special safety device stops rotation if the guard is lifted up during the spin; in this case, the A Cr message is displayed.



**CAUTION**

Do not operate the machine without the guard and/or if the safety device has been tampered with.



**CAUTION**

Never raise the guard before the wheel has come to a stop.



**CAUTION**



If the wheel keeps spinning permanently due to a fault on the machine, switch off the machine using the main switch or disconnect the plug from the power supply board (emergency stop) and wait until the wheel stops before raising the guard.

## AUTOMATIC POSITION SEARCH

During position search, the wheel can rotate with the guard raised. Every time the start



button is pressed, the centred position of one side switches to the centred position of the other. This function is active only if the RPA programme is set to ON (see "Automatic position search configuration (RPA)", a function present in the configuration programmes).

This programme may also be performed by pressing buttons  and  simultaneously. This function is used in particular on machine versions WITHOUT the wheel guard.



# BALANCING PROGRAMMES

Before starting a balancing operation, the following steps must be followed:

- mount the wheel on the hub using the most suitable centring system;
- make sure that the wheel is locked correctly to the shaft so that no displacement can occur during the spin and braking phases;
- remove any counterweight, pebble, dirt or other foreign body;
- set the wheel's geometric data correctly.

The balancing programmes are grouped within the **balancing programmes** icon in the main working screen.



Select the icon



button.

The following balancing programmes are available:

## Dynamic balancing (standard)

This balancing mode is the most commonly used one and the wheel balancer considers it standard; if a different balancing programme is being used, select the **balancing**



**programme** icon.

The following video page relating to this programme appears on the screen.



Now proceed as follows:

1. Set the wheel's geometric data.
2. Spin the wheel lowering the guard or by pressing the START key and the button in the

version without guard.

To obtain the most accurate results, do not apply any undue stress to the machine during wheel spin.

3. Wait for the wheel to stop automatically and for the calculated unbalance values to be displayed.
4. Select the first side to be balanced.
5. Turn the wheel until the central element of the corresponding position indicator lights up.
6. Apply the indicated balancing weight in the position on the rim corresponding to 12 o'clock.
7. Repeat the operations listed above for the second side of the wheel.
8. Perform a test wheel spin to check the balancing accuracy.

If it is not satisfactory, modify the value and position of the weights previously applied.

Bear in mind that a counterweight positioning error of just a few degrees may lead to a residual unbalance as large as 5-10 grams during the verification phase, especially in the case of large unbalances.



#### CAUTION

**Check that the system which fits the weight to the rim is in optimum condition.**

**A weight which is not fitted properly or correctly may come off as the wheel rotates, thus creating a potential danger.**

The wheel can be locked in three ways in order to make the weight application operation easier:

- by keeping the wheel in the centred position for one second. The brake activates automatically with a reduced braking force so as to allow the operator to move the wheel manually until the correct position for the other weight's application is reached;



- Pressing the STOP key when the wheel is in one of the weight application positions; the wheel is unlocked by pressing the stop button again, by performing a spin or after about 30 seconds.

The shaft locking system can also be useful during installation of special centring accessories.



If the STOP key is pressed when the wheel is spinning, the spin is interrupted even if it is not completed.

If the "RPA" (automatic position search) programme is active, at the end of each balancing spin the machine stops the wheel in the position for application of the weight on the inner side; if it is equal to zero, the wheel is stopped in the position for application on the outer side.



Pressing the START key with the guard raised activates the automatic search for the second side position.

This function is described at length in the AUTOMATIC POSITION SEARCH section.

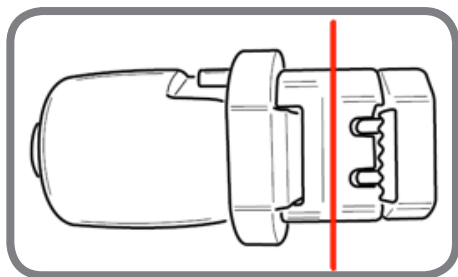
## ALU 1P and ALU 2P programmes

These programmes are used for maximum precision balancing of light alloy rims that require both weights to be applied on the same side (inner) in relation to the rim disk. This type of wheel balancer is particularly suitable for application of adhesive weights on the rim, thanks to the forward position of the wheel in relation to the body, which allows a large zone on the inside of the rim to be accessed freely.

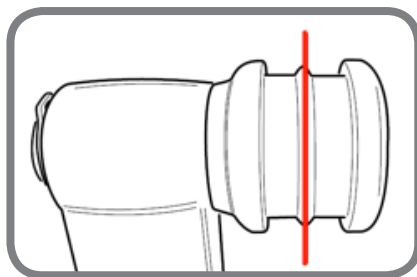
### Wheel data acquisition

Geometric data relating to the actual balancing planes rather than the rated wheel data (as in standard ALU programmes) have to be set. The balancing planes where the adhesive weights are to be applied may be selected by the user according to the specific shape of the rim. However, bear in mind that it is always preferable to select balancing planes as far apart as possible in order to reduce the quantity of the weight to be applied; if the distance between the two planes is less than 37 mm (1.5"), the A 5 message is displayed.

Move the end of the automatic measuring arm in line with the plane selected for the application of the inner weight. In ALU 1P, the reference of the weight mid-point is the centre of the gripper cavity.

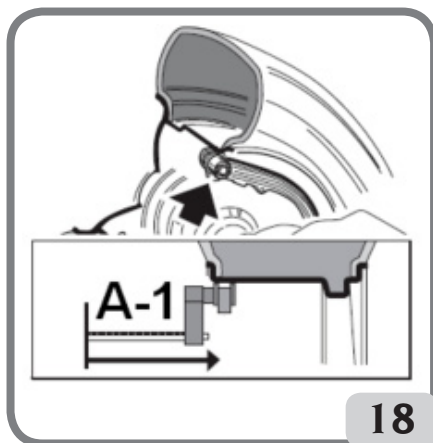


Centre of the weight-holder gripper cavity

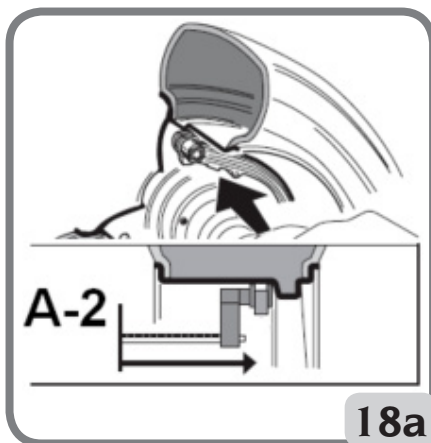


Centre of the gripper cavity without weight-holder

### ALU 1P

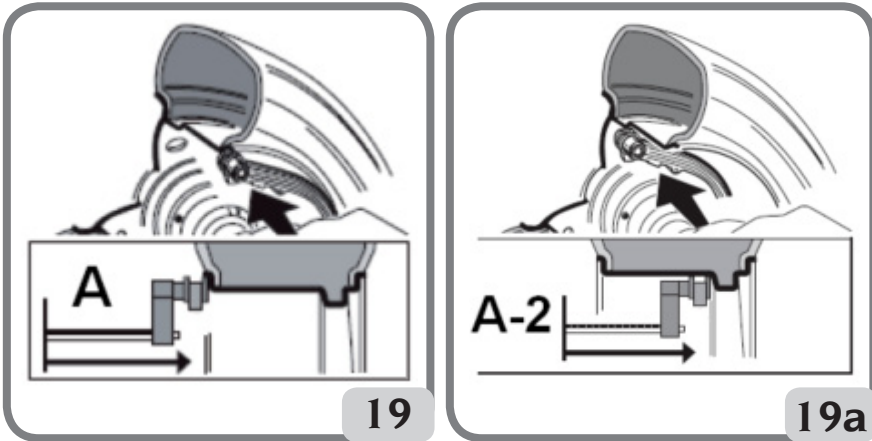


18



18a

## ALU 2P



In ALU 1P, the balancing plane is about 15mm further back (weight mid-point) from the point where the measuring head touches the rim (fig.18/18a).

In ALU 2P the reference is the rim edge, as the inner weight is of the traditional spring type (fig.15).

Pay maximum attention when the end of the arm is being placed in an area of the rim free of discontinuity, so that the weight can be applied in that position.

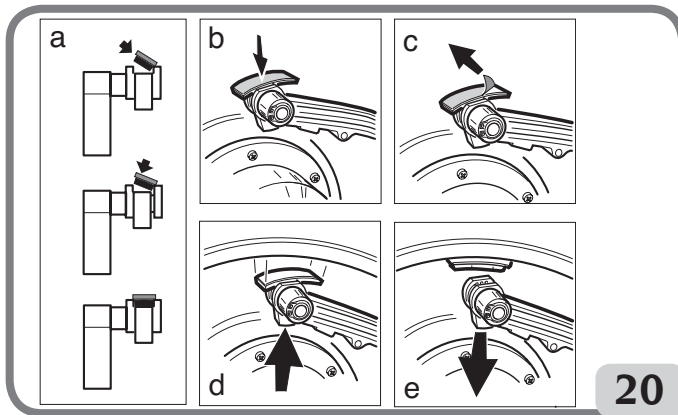
- Keep the arm in position. After two seconds the machine emits an acoustic confirmation signal to indicate that the distance and diameter values have been acquired.
- Move the end of the automatic measuring arm in correspondence with the plane selected for the application of the outside balancing weight (fig. 19/19a), in the same manner as described previously for the inner side.
- Keep the arm in position and wait for the acoustic confirmation signal.
- Return the measuring arm to the rest position. Automatically the machine will set up in the ALU P balancing programmes (FSP programme).
- Perform a spin.
- At the end of the spin, if you want to change the balancing programme set automatically by the machine (FSP), select the balancing programme button and press ENTER until the required programme is selected.

### Applying balancing weights. (Fig. 20)

- Adhesive weights applied with a weight-holder device (if available), after modifying the application position from 12 o'clock to CLIP in the "Adhesive weight application position" set-up menu
- Select the plane where the first balancing weight is to be applied.
- Rotate the wheel until the central element of the corresponding position indicator lights up.

If the weight to be applied is a conventional clip type (inner side in ALU 2P), apply it on the corresponding 12 o'clock position. If the weight to be applied is instead the adhesive type and the weight-holder device is installed, proceed as follows:

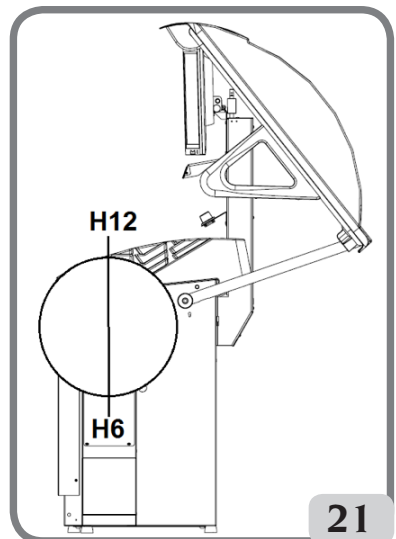
- centre it inside the cavity of the weight-holder terminal of the measuring arm (fig.20,a,b), with the backing paper of the adhesive strip facing upwards. Remove the protection (fig. 20c) and turn the terminal so that the adhesive faces the internal surface of the rim.
  - Move the sensor until the two reference lines (green) coincide in the relevant windows on the screen.
  - Turn the end of the measuring arm until the adhesive strip of the weight is in line with the rim surface.
  - Press the key (fig.20d) to eject the weight and make it stick to the rim.
  - Return the measuring arm to its idle position (fig. 20e).
  - Repeat the operations to apply the second balancing weight.
  - Perform a test wheel spin to check the balancing accuracy.
- The rim surface must be perfectly clean to make the weight stick efficiently to the rim. If necessary, clean the surface using suitable cleansing products.



**NOTE:** On the wheel balancers for the German market, the weight must be applied as follows: apply the weight manually by positioning it so that its centre line is 15mm back from the contact point of the measuring head with the rim.

**In the machine versions without a weight-holding device proceed as follows:**

- Select the plane where the first balancing weight is to be applied.
  - Turn the wheel until the central element of the corresponding position indicator (if fitted and enabled) lights up, together with the laser line.
  - Apply the adhesive weight manually in the position in which the relative plane was measured, using the weight centre of mass as a reference.
- The screen shows the target, indicating the correct application position of the adhesive weights **as shown in figure 21.**



- **Adhesive weights applied manually, without a weight-holder device ("CLIP adhesive weight application position" enabled)**

- 1 Select the first side to be balanced
- 2 Turn the wheel until the central element of the corresponding position indicator lights up. Holding the wheel stationary with the clamping brake, move the sensor until the two reference lines coincide in the relevant windows on the screen.
- 3 Manually apply the adhesive weight, taking the centre of the gripper cavity as the reference for the midway point of the weight.

### **“Movable planes” programme (available only with ALU P programmes and SELECTION POSITION APPLICATION ADHESIVE WEIGHTS configuration CLIP)**

This function is automatically enabled when an ALU P programme is selected. It modifies the former selected positions for the application of adhesive balancing weights, in order to allow perfect wheel balancing using commercially available adhesive weights in multiples of five grams. The accuracy of the machine is thereby improved, avoiding rounding-off or cutting the weights to be applied to come closer to the actual unbalance values.

The modified positions, where the adhesive weights are to be applied, are identified by the user according to the information given by the wheel balancer (see the Balancing weight application section).

### **“HIDDEN WEIGHTS” PROGRAMME (available on with ALU P programme)**

This programme divides the outer weight  $P_e$  into two weights,  $P_1$  and  $P_2$ , located in any position chosen by the operator.

The only condition is that the two weights must be within an angle of  $120^\circ$  (including the weight  $P_e$ ), as shown in fig. 22.

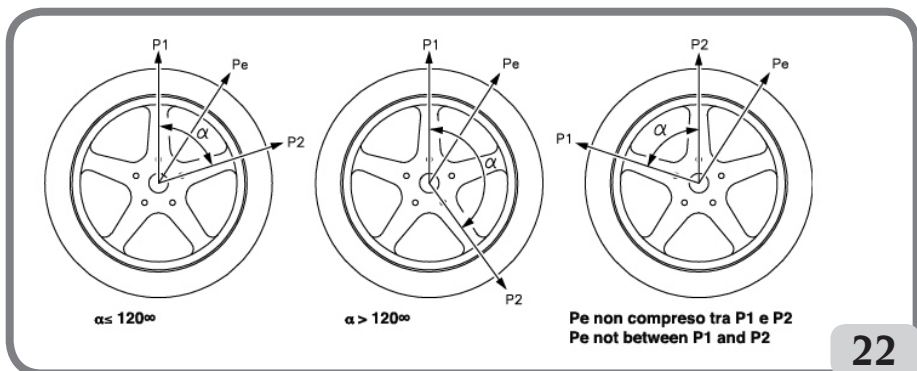


Figure 22. Conditions necessary for using the Hidden weights programme

The Hidden Weight programme is used on alloy rims, only and exclusively in conjunction with the ALU 1P/ALU 2P programme:

- when the outer weight would rather be hidden behind two spokes for aesthetic rea-



sons;

To use this programme, proceed as follows:

1. Beforehand, select between one of the programmes, ALU 1P, ALU 2P by selecting the ALU 1P Balancing programme or the ALU 2P Balancing programme icon.  
The mask for measuring the unbalance on alloy rims is displayed.
2. Perform the wheel balancing with the procedure described in the "ALU 1P, ALU 2P Programme" chapter, without however applying the outer weight.




3. Select the Hidden Weight icon. If the wheel is balanced on the outer side, the machine displays the message shown in Fig. 22a on the screen.



Figure 22a. Hidden Weights: procedure error

If there is an unbalance on the outer side (Pe) the machine will display the graphic that indicates the selection of the P1 weight position.



Press  at any time to exit the "hidden weights" programme.

4. To make work easier mark the position of the unbalance Pe on the tyre. To do this, move the wheel to a centred position and make a chalk mark at 6 o'clock if the "LASER" configuration is active, at 12 o'clock if the "H12" or "CLIP" configuration is active.
5. Turn the wheel to the position in which you wish to apply the first outer weight (P1)



and press  to confirm.

To choose the exact position of weight P1 in relation to the unbalance Pe, use the 6 o'clock point as your reference if "LASER" configuration is active, or the 12 o'clock point if the "H12" or "CLIP" configuration is active.

The angle between P1 and Pe must be less than 120°.

6. If the angle selected is greater than 120°, the machine displays Fig. 18a for approx. 3 seconds, to indicate that another position must be chosen. If instead the selected angle is less than 120°, the machine displays the graphic that indicates the selection of the P2 weight position on the screen, allowing the user to continue with the next step.
7. Turn the wheel to the position in which you wish to apply the second outer weight (P2)



and press  to confirm.

To choose the exact position of weight P2 in relation to the unbalance Pe, use the 6 o'clock point as your reference if "LASER" configuration is active, or the 12 o'clock point if the "H12" or "CLIP" configuration is active.

The angle between P1 and P2 must be less than 120° and must include the outer weight Pe.

8. If the angle selected is greater than 120°, the machine displays Fig. 18a for approx. 3 seconds to indicate that the procedure in step 7 must be repeated correctly. If the angle selected is less than 120°, the machine immediately displays the value of the two outer weights P1 and P2 on the screen.
9. Move the wheel to a centred position (P1 or P2).
10. The brake intervenes automatically in the centred position, then apply the balancing weight indicated on the monitor as described in the chapter "ALU 1P, ALU 2P programmes".
11. Move the wheel to a centred position (P1 or P2).
12. Repeat the operations in step 10.
13. Once the Hidden Weights programme procedure is complete, you may continue working with any other balancing programme.

### Standard ALU Programmes (ALU 1, 2, 3, 4, 5)

Standard ALU programmes take into account the different possibilities of weight application (fig. 23)



and provide correct unbalance values while maintaining the rated geometric data setting of the alloy wheel.



#### ALU 1 balancing programme:

calculates statistically the balancing weights to be applied on the inner part of the rim,

as illustrated by the relevant icon.



**ALU 2 balancing programme:**

calculates statistically the balancing weights to be applied on the inner side and the inner part of the rim, as illustrated by the icon.



**ALU 3 balancing programme:**

calculates statistically the balancing weights to be applied on the inner part (inner and outer side) of the rim, as illustrated by the icon.



**ALU 4 balancing programme:**

calculates statistically the balancing weights to be applied on the inner side and the inner part, outer side of the rim, as illustrated by the icon.




**ALU 5 balancing programme:**

calculates statistically the balancing weights to be applied on the inner part and the outer side of the rim, as illustrated by the icon.

Correctly set the geometric wheel data as described for the Dynamic balancing programme.

- Perform a spin.



- at the end of the spin, select the  balancing programme icon and press ENTER until the required programme is selected.

- When in a centred position, the video gives instructions for where to position the balancing weights for the selected programme: always at 12 o'clock if the weight is the conventional spring type (or adhesive, but outside the rim). For the application of the adhesive weight inside the rim, use 6 o'clock as your reference if the "LASER" configuration is active, or 12 o'clock if the "H12" or "CLIP" configuration is active.

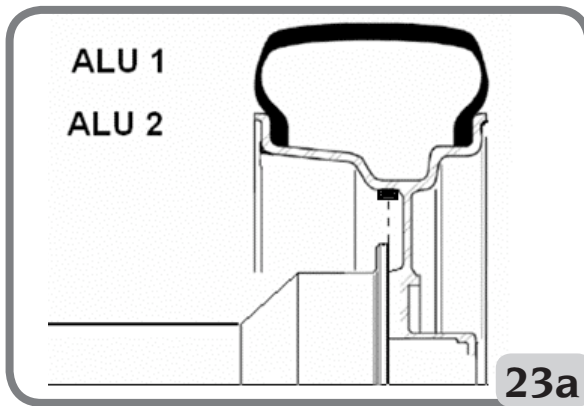
- Set the wheel's rated geometric data by following the steps described in the WHEEL DATA ENTRY chapter. If the values of the diameter and of the distance between the balancing planes, recalculated on a statistical basis starting from the rated geometric

data of the wheel, exceed the normally accepted interval stated in the TECHNICAL DATA section, the A5 message is displayed.

### **IMPORTANT**

**in ALU1 and ALU2 programmes the unbalance displayed by the machine on the outer side refers to the adhesive weight centre of gravity at the swinging unit bearing flange, (Fig. 23a)**

Some minor residual unbalance may remain at the end of the spin test due to the considerable difference in shape found in rims with the same nominal diameters. Therefore change the value and position of the previously applied weights based on the configuration performed in the programme "SELECTION OF ADHESIVE WEIGHTS APPLICATION POSITION" until an accurate balance is obtained.



## **Motorcycle Wheel Balancing**

Motorcycle wheels can be balanced in:

- dynamic mode; when the wheel width is such (over 3 inches) to generate significant unbalance components which cannot be eliminated with static balancing (the recommended procedure).
- dynamic mode for alloy rims; a programme similar to the ALU programmes for on-vehicle wheels, featuring the possibility of dividing the weight of one side into two parts in case of particularly large spokes;
- static mode; just one balancing weight, divided, if necessary, into equal parts on the two sides; procedure described in the STATIC BALANCING section.

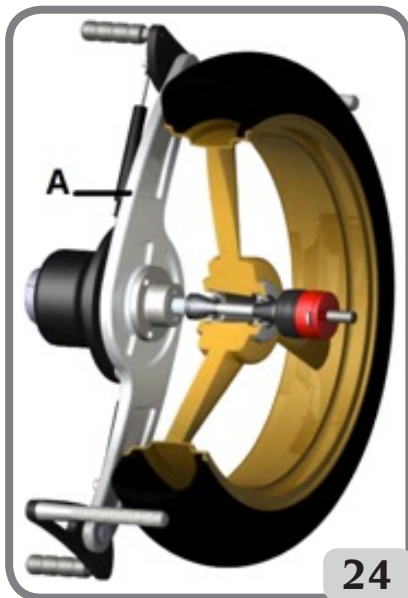
## **Motorcycle Dynamic programme**

Proceed as follows to balance a motorcycle wheel on two planes (dynamic balancing) using clip weights:

- remove the hub;
- fit the motorcycle wheel adapter on the wheel balancer (A Fig.24);
- insert the two screws provided into the holes on the wheel contact flange;
- tighten the screws on the adapter making sure that it rests on the flange correctly;

- mount the motorcycle shaft on the adapter
- mount the wheel after selecting the centring cones (one for each side of the wheel), tighten with the appropriate ring nut using the spacers necessary for coupling the securing cones to the threaded part of the shaft.

**IMPORTANT:** the wheel must be fixed to the flange so as to avoid any movement of the two during the spin or braking phases.



24

- Select the **Balancing programmes** icon, then press ENTER to set the motorcycle ambient.
- Fit the appropriate extension on the inner measuring arm, specifically extension A on machines with no weight holder or extension B on machines with weight holder (Fig. 24 a).
- Set the wheel data as usual.
- Proceed as described for dynamic balancing.



### Motorcycle ALU programme

Proceed as follows to balance motorcycle wheels dynamically using adhesive weights:

- follow the instructions for mounting the motorcycle adapter described in the MOTORCYCLE DYNAMIC PROGRAM.

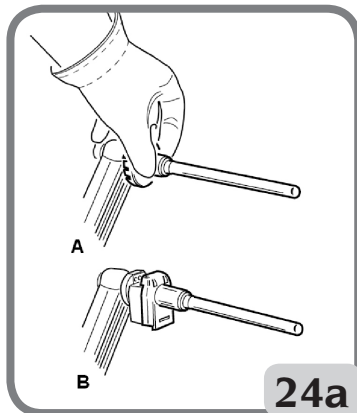
Proceed as described previously for the "Motorcycle Dynamic" programme.  
Perform a spin.

- at the end of the spin, select the balancing pro-



gramme icon and press ENTER until the required programme is selected.

- When applying the adhesive weight, always use the 12 o'clock position as your reference, regardless of the setting made in "Adhesive Weight Application Position".  
Best results can be achieved if the adhesive weights are positioned with the outer edge being flush with the rim edge.



24a

### Split Weight Programme

Some rims have spokes so wide that it is not possible to place adhesive weights next to them; a programme which divides the counterweights into two parts has been introduced to solve this problem.

In this case, when the centred position is reached and it becomes obvious that the bal-

ancing weight will have to be applied in line with a spoke, proceed as follows:

- remain in the centred position;



- select the **Divide side weight icon** (displayed instead of the “select ALU programmes” icon);
- select the spoke dimension on the displayed window using the keypad: small, medium, large or OFF (selection deactivated);



- confirm by pressing the enter button;
- apply two new counterweights in the positions indicated.

The weight division operations can be performed on both balancing sides.

### Static balancing

A wheel can be balanced using a single counterweight on one of its two sides or in the centre of the well. In this case, the wheel is balanced **statically**. However, there is still the risk of dynamic unbalance, which becomes more significant as the width of the wheel increases.

Proceed as follows to balance motorcycle or car wheels statically:

- Perform a spin.



- at the end of the spin, select the **Balancing programmes** icon and press ENTER until the required programme is selected.

The displayed image now shows only one position search.

- Apply the balancing weight at 6 o'clock through the LASER line or at 12 o'clock (see Chapter "Configuring Application Position Weights Stickers") on either the outer or inner side, or at the centre of the rim well, indifferently. If applied in the well, the weight is applied on a diameter smaller than the rated diameter of the rim. A value of 2 or 3 inches less than the rated value must therefore be entered when the diameter is set in order to obtain correct results.

Best results can be achieved if the weight is divided into two parts to be applied on the two sides of the rim.

# UTILITY PROGRAMMES

The Utility programmes are all the functions of the machine that are useful for its operation but are not strictly connected to its normal operation.

Select the **Utility and configuration programmes icon** to display the list (menu) of the

utility programmes  ;

## Working environment programme

This wheel balancer allows three operators to work at the same time thanks to three different working environments.



- To call up a different working environment, select the **working environments icon**.
- The following icons are displayed:



The lit icon shows the operator selected.

- Press the **Enter** button to select the icon desired



- Press the **Exit button** to save the setting and exit



- The selection can also be seen in the working screen status line.

By selecting a new operator, the machine resets the parameters that were active at the last recall.

The stored parameters are:

- balancing mode; dynamic, ALU, motorcycle, etc.
- wheel dimensions: distance, diameter and width or those relating to the active ALU programme;
- OPT: last OPT.

The machine's general settings remain the same for all working environments: grams/ounces, sensitivity x5/x1, threshold, etc....

## FLASH OPT Optimisation Programme

This procedure reduces the possible vibrations still present in running vehicles after an accurate balancing. Based on our experiences, the programme can be recalled every time it is convenient to minimise the running noise produced by the vibrations mentioned above. The machine also indicates whether or not it is necessary to carry out the procedure by



displaying the following icon in the status bar.

The calculations performed by this programme are based on the unbalance values measured during the last spin performed which must therefore refer to the wheel being serviced.

Proceed as follows to recall this programme:



- Select the OPT Flash icon

### OPT STEP 1

1. take the valve to 12 o'clock;



2. press Enter to confirm the operation;

### OPT STEP 2

3. turn the wheel until the valve gets to 6 o'clock position (the bottom arrow turns from red to green);

4. make a chalk mark on the tyre external side at 12 o'clock;



5. confirm you marked the tyre by selecting Enter ;

6. remove the wheel from the wheel balancer.

7. Turn the tyre on the rim until the mark made matches the valve (180° rotation).

8. Refit the wheel on the wheel balancer and confirm the operation described in points

6 and 7 by selecting enter ;

Then, following the new indications on the monitor:

9. Turn the wheel until the valve gets to 12 o'clock position:



10. press the Enter button to confirm the execution;

11. perform a spin.

Now, the real unbalance values of the wheel thus mounted on the wheel balancer are displayed. Take the wheel to the position shown on the monitor. The foreseen unbalances are displayed by performing the matching and the proportional improvement which can be obtained if the user decides to continue the optimisation procedure.

In case optimising is insufficient, or significant improvements cannot be obtained, select



the Exit key twice (first to exit the procedure and restart the menu, and then to exit the programme permanently); perform a spin to balance the wheel; otherwise, the




system goes to the third and final programme phase.

### OPT PHASE 3


Following the indications on the monitor:

12. turn the wheel up to the position shown on the position indicator;
13. make a double mark on the outer side of the tyre at the 12 o'clock position with a piece of chalk. If the screen indicates that the tyre should be switched around on the rim, make a double mark on the inner side using a piece of chalk.



14. confirm you marked the tyre again by selecting Enter  ;
15. remove the wheel from the wheel balancer;
16. turn the tyre on the rim (and invert mounting direction, if required) until the mark made before matches the valve;
17. refit the wheel on the wheel balancer;




18. press Enter  again to confirm the operation;
19. perform a spin. When the spin is over the optimisation programme has been completed and the weights to be applied to balance the wheel are displayed.

In case an error compromises the final result, the machine signals this with the **E 6** The procedure can now be repeated. The error message disappears by selecting any of the available functions.

### Special Cases

- At the end of the first spin, the message "OUT 2" may be displayed on the screen.




In this case, it is convenient to exit the programme by selecting exit  : the weight values needed to balance the wheel will be shown on the monitor. The programme execution is interrupted, thus not achieving the moderate improvement of the end results. However, the optimisation procedure can be run by selecting the



**OPT continue procedure**  icon.

- At the end of the second spin, the indication to invert the tyre mounting on the rim may be displayed. If you do not want to invert it or it is impossible to do so, select



the **disable tyre inversion**  icon. the machine will provide the instructions to complete the programme without inversion.



The Enable tyre inversion icon  restores the inversion function.

- It is possible to exit the optimisation procedure at any time by simply selecting the



Exit key twice

- If a different working environment is recalled between one step of the OPT programme and the next one, the OPT procedure always remains stored. Therefore, going back to the start environment, the programme resumes the execution from the point where it was interrupted. This situation is possible when the **Temporary**



**Exit**

icon is selected.

## **WEIGHT REDUCTION SUITE**

WEIGHT REDUCTION is a suite containing 4 programmes:

1. Hidden Weight
2. Split Weight
3. OPT flash
4. Weight Reduction.

**Note: the Hidden Weight, Split Weight and OPT Flash programmes are available even when WEIGHT REDUCTION is not enabled.**

To access this suite you must:

- select the **Utility programmes** icon,
- select the **WEIGHT REDUCTION** icon.

In this way you will access the main screen of WEIGHT REDUCTION, showing 4 icons:

1. the **OPT Flash** icon for the unbalance minimisation programme,
2. the **Balancing programme** icon that unites all the available balancing programmes,
3. the **Statistics** icon, which visualises the statistics relating to the use of the Weight Reduction programme,
4. the **Weight Reduction icon** for the slow or fast vehicles weight savings programmes.

If programme ALU 1P or ALU 2P has been set to “auto” mode, the **Hidden weight** icon will also appear, while if the programme ALU MOTO has been set in “motorcycle” mode, the **Divide side weight** icon will appear.

**Note: for Balancing programmes refer to the BALANCING PROGRAMMES paragraph.**

**Note: for the using the OPT Flash programme, see the paragraph OPTIMISATION PROGRAMME (OPT FLASH).**

### **Weight savings programme (Weight Reduction)**

This programme allows you to obtain the optimum balancing of the wheel, reducing the quantity of weight to be applied to a minimum.

To access this programme you must:

- select the **Utility programmes** icon,
- select the **WEIGHT REDUCTION** icon.

In this way you will access the main screen of WEIGHT REDUCTION, and the unbalance values visualised will be automatically updated.

Selecting the **Weight Reduction** icon, it is possible to choose between 2 different weight

savings programmes:

- optimised programme for fast vehicle wheels,
- optimised programme for slow vehicle wheels.

The status bar of the displayed screen will show:


- the **Fast wheel** icon, if the programme for fast vehicle wheels has been selected
- the **Slow wheel** icon, if the programme for slow vehicle wheels has been selected.

**Note: each time the machine is switched on, if the WEIGHT REDUCTION suite has been activated, the Fast wheel programme is automatically set.**

At this point it is possible to perform the wheel balancing, using the required balancing programme.

At the end of the spin, if the wheel balancing is not satisfactory, a screen will display the values of the weights to be applied to the inner and outer sides of the rim.



If, on the other hand, the wheel balancing is satisfactory, the icons  are displayed in place of the weight values. Within the unbalance indicators, there are two semicircular bars showing the residual torque unbalance level (left-hand indicator) and the residual static unbalance level (right-hand indicator).



To visualise the statistics relating to the use of the WEIGHT REDUCTION, it is necessary to select the **Statistics** icon.

The displayed screen shows:

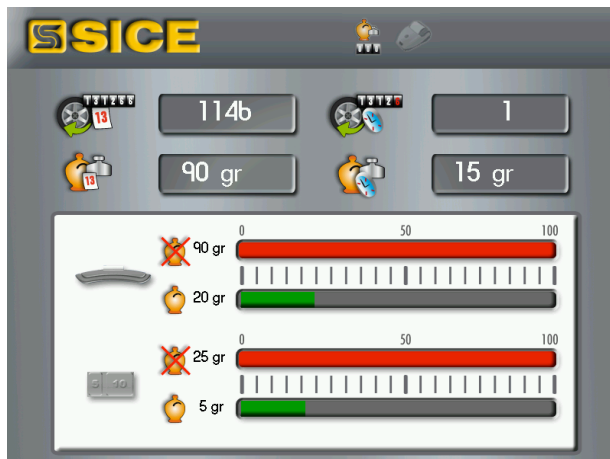
- the counter of all spins performed during the entire working life of the machine,
- the counter of the weight quantity (spring and adhesive) saved during the entire



working life of the machine



- the counter of the spins performed since the last machine reset
- the counter of the weight quantity saved since the last machine reset,
- a histogram showing a comparison between the spring weight quantity required if the Weight Reduction programme is not used (red rectangle), and the quantity required if the Weight Reduction programme is used (green rectangle), in relation to the entire working life of the machine,
- a histogram showing a comparison between the adhesive weight quantity required if the Weight Reduction programme is not used (red rectangle), and the quantity required if the Weight Reduction programme is used (green rectangle), in relation to the entire working life of the machine,



**Note: the values shown by the counters are updated with each spin in relation to the Weight Reduction programme selected.**

The **Reset** icon allows you to zero-set the partial counters.

### Highest accuracy function

This function allows the operator to check the balancing results on the screen with the best possible accuracy (“Gr x1” or “Oz 1/10”).



- select the **highest accuracy icon** ;



- keep the **Enter** button pressed as long as desired.

### Spin counter function

After the list of the utility programmes is displayed:

- select the spin counter icon.

A window where the values of three counters are shown is displayed:

- the first counter value is the overall number of wheel spins performed by the machine since it was started up for the first time.
- the second counter value is the number of partial spins performed by the machine (it

is reset each time the machine is turned off or by selecting the  icon);

- the third counter value is the number of wheel spins performed since the last sensitivity calibration.



Press the Exit button not to display the counters .

## Manual wheel data entry function

If the automatic measuring arm fails to operate, the **geometric data can be entered manually** by following the procedure below:



- select the **manual wheel data entry** icon ;
- the data screen showing the icons is displayed:



manual wheel data change;



unit-of-measurement (inch/mm) change;



displays the help information regarding the current screen.



- Select the dimension change icon ;
- the wheel balancer prepares for manual entry of the width;
- change the displayed value with the value measured with the manual calliper using the keypad;



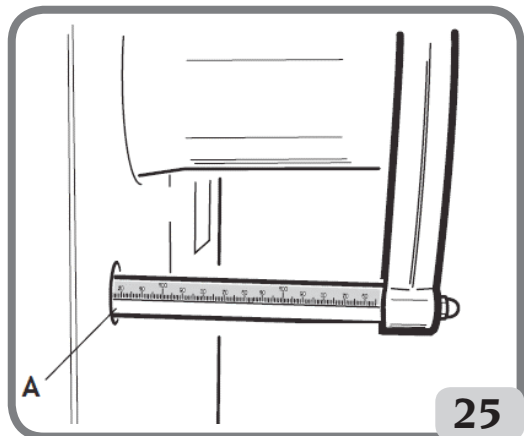
- press the **Enter** button to confirm and switch to the **diameter** value entry phase;
- change the value of the diameter displayed by entering that indicated on the tyre using the keypad;



- press the **Enter** button to confirm and switch to the **distance** value entry phase;
- change the value of the distance displayed by entering that indicated on the internal sensor (A, fig.25) using the keypad;



- press the **exit** button to **terminate the manual data setting.**



## Automatic locking device C opening/closure function

If the control pedal C is not working (M, Fig.8), the locking system C can be opened/closed as follows:



- Select the icon;
- press **enter** to open or close the automatic locking system C.

This function can be inserted in the bar of the main icons, as explained in **Preferred programme configuration**.

## CONFIGURATION PROGRAMMES

The Configuration programmes are those functions that are intended for customising the machine's operation and are normally executed when the machine is installed.

The list of the configuration programmes can be displayed as follows:



- Select the **utility and configuration programmes icon** ;



- Select the **configuration programmes icon**;

### Automatic Position Search (RPA) Configuration

Enables/disables the automatic positioning of the wheel at the end of the spin. After the list of the setting programmes is displayed, proceed as follows:



- Select the **Automatic position search configuration (RPA) icon**

The following icons are displayed:



RPA OFF; disables the automatic position search procedure.

RPA ON; enables the automatic position search procedure.



- Press the **Enter** button to select the icon desired



- Press the **Exit** button to save the setting and quit.

The selection can also be seen in the working screen status line.

## Selection of adhesive weights application position

To access this programme you must:

- select the Utility programmes icon,
- select the configuration programmes icon
- Three icons will appear on the display that represent the possible positions, as shown below:



H12: the balancing weight must always be applied in the 12 o'clock position regardless of the type of balancing programme selected or the type of weight to be applied (adhesive or spring);

LASER: The adhesive balancing weight is to be applied in correspondence of the laser line, while, the spring weight, again at 12 o'clock (Table A);

CLIP: The adhesive balancing weight is to be applied through the use of small hand-carrier weights in ALU1P ALU2P and programs, while, in all other programs, hours 12. The spring-loaded weight always at 12 o'clock

- Select the desired position with the cursor keys. The selected icon is enabled if it is in the following configuration:



- Press the Exit button to save the setting and exit

The selected configuration is displayed on the status bar in the working environment.

In the case in which the laser line is faulty, the balancing adhesive weight is possible to apply it to 6 hours (Table A), while the spring always weight to 12 hours.

- On the screen appear the three icons that represent the possible positions as shown below:





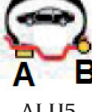



The selected icon is enabled if it is presented in the following configuration:





**TABLE A**

Type Balancing Program	Adhesive weight application position Plan A	Adhesive weight application position Plan B
 ALU1 / ALU 1P	H6 or LASER	H6 or LASER
 ALU2 / ALU 2P	H12	H6 or LASER
 ALU3	H6 or LASER	H12
 ALU4	H12	H12
 ALU5	H6 or LASER	H12
 STATIC	H6/LASER or H12	

**Unbalance rounding-off configuration**

Sets the unbalance rounding-off to grams x1 or grams x5, or, if set to ounces, to oz x 1/4 or oz x 1/10, with which the unbalance values are displayed.



- Select the **unbalance rounding-off** icon.

- The following icons are displayed:



**Set grams x1**; displays the unbalance values gram by gram.

**Set grams x5**; displays the unbalance values 5 grams by 5 grams.

If the unit of measure is ounces:

**Set tenths of an ounce**; displays the unbalance values in tenths of an ounce.

**Set fourths of an ounce**; displays the unbalance values in quarters of an ounce.



- Press the **Enter** button to select the icon desired .



- Press the **Exit** button to exit and save the setting.

### **Unbalance unit of measure (g/oz) configuration**

Sets the unit of measure to grams or ounces.

After the list of the setting programmes is displayed, proceed as follows:



- Select the **unbalance unit of measurement icon** .

- The following icons are displayed:



**g**; displays the unbalance values in grams.

**oz**; displays the unbalance values in ounces.



- Press the **Enter** button to select the icon desired .



- Press the **Exit button to save the setting and exit** .

After selecting, the new setting is saved and the unbalance image is displayed again.

## OPT warning configuration

Enables/disables the Optimisation programme warning at the end of the spin. After the list of the setting programmes is displayed, proceed as follows:



- Select the Enable/Disable OPT warning icon

The following icons are displayed:



OPT OFF; deactivates the OPT warning.

OPT ON; activates the OPT warning;

- Press the **Enter** button to select the icon desired



- Press the **Exit button to save the setting and exit**



The selection can also be seen in the working screen status line.

## Preferred programme configuration

Allows two preferred icons to be set on the main icon bar.

After the list of the configuration programmes is displayed, proceed as follows:



- Select the **preferred programmes** icon
- All the utility and balancing programmes icons are displayed.
- Select the two programmes to be displayed in the main window by using the **Enter**

button



- Press the **Exit button to save the setting and exit**



## Language configuration

The language of the messages displayed on the monitor can be selected.

After the list of the setting programmes is displayed:



- Select the **language setting** icon.
- A list of flags is displayed. Select the flag corresponding to the desired language by

pressing the **Enter**  button


- Press the **Exit button to save the setting and exit**  .


This programme can be exited only by selecting a language, then the unbalance image is displayed again.

### Customisation Configuration

This programme allows the user to save some selected data permanently, e.g. name, city, address, telephone number, advertising messages, etc..

The data will subsequently be displayed on the initial image.

- Select the **Firm data setting icon**  .
- **The screen displays a page where the data can be set, comprising:**
  - 4 lines on which data can be entered (in the centre of the screen);
  - a keypad for setting characters;
  - 5 control icons;
  - 1 icon for exiting the programme;
  - 1 help icon.
- Select the character to be entered inside the circular sector shown on the screen.

- Confirm selection by pressing the **Enter**  button.

Control icons are:

#### Go to next line:

used for moving the cursor to the next line. If a word has already been entered on the new line, the word will be deleted automatically.

#### Go to previous line:


used for moving the cursor to the previous line. If a word has already been entered on the new line, the word will be deleted automatically.

#### Delete last character entered:

moves the cursor back to the left so that the character is deleted.

#### Set upper case/lower case characters:

selects upper case or lower case characters, alternately.

The set data is stored when the programme is exited, i.e. by selecting the **Exit**  icon. You are advised to set your own surname and name on the first line, the name of the city on the second line, the street on the third line and the telephone number on the fourth line.


## Lighting LED activation/deactivation

It is possible to activate or deactivate the LED light when present on the machine.  
After the list of the setting programmes is displayed:



- Select the lighting LED activation/deactivation icon
- Three icons will appear on the display, representing the possible light modes:  
**LED1**. In this configuration, the light turns on when:
  - an ALU P programme is set and the internal sensor is extracted. When the sensor returns to the rest position, the light turns off;
  - at the end of a spin cycle if residual unbalances are present for 30 seconds;
  - in CP (centred position) for an additional 30 seconds.**LED2**. In this configuration, the light turns on in the conditions indicated for the **LED1** programme and, in addition, also in the following conditions:
  - during the entire measuring cycle and with all balancing programmes;
  - during the Hidden Weight programme when selecting the two planes behind the spokes.**LED OFF**: deactivated



- Using the Enter button , select the desired mode. The selected icon is enabled if it is in the following configuration:



- press  to confirm the selection made and exit the function.

## LASER activation/deactivation

It is possible to activate or deactivate the laser when present on the machine.  
After the list of the setting programmes is displayed:



- Select the LASER activation/deactivation icon
- Two icons will appear on the display that represent the possible LASER modes, as shown below:  
LASER OFF.  
LASER ON. In this configuration, the laser turns on in the following cases:
  - for the manual application of all adhesive weights.

**IMPORTANT:**

If the operator selected an ALU 1P or ALE2P (precise) balancing programme and there is a weight holder, the laser will not be activated as the weight is applied using the holder itself.

- in the Hidden Weight programme, the selection of the two new positions behind the spokes is done in the 6 o'clock position using the laser line.



- Using the Enter button, select the desired mode. The selected icon is enabled if it is in the following configuration:



- press to confirm the selection made and exit the function.

**WARNING:**

The list of the configuration programmes can be displayed as follows:

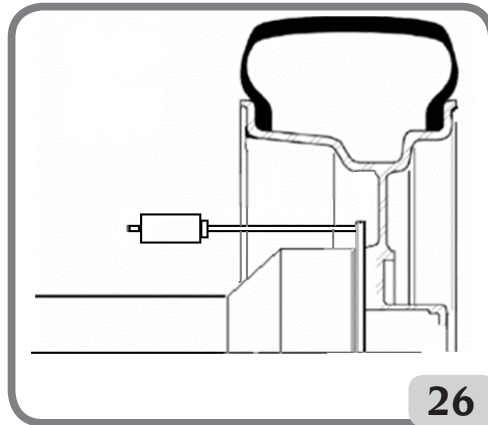
- Select the **utility and configuration programmes** icon;
- Select the **configuration programmes** icon;
- Select **view other icons** icon.

**Sensitivity Calibration**

Calibrate when detecting that the setting condition is out-of-tolerance or when the machine so requires as the E 1 message is displayed.

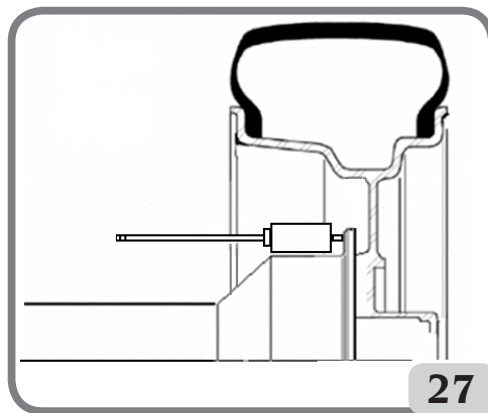
Calibrate as follows:

1. select the sensitivity calibration icon in the configuration program menu
2. fit a wheel of average dimensions (diameter no less than 14"), with preferably only a small unbalance, on the wheel balancer;
3. perform a spin;
4. At the end of the spin, fix the calibration weight supplied with the machine on the swinging unit bell as indicated in figure 26.



26

5. perform a second spin.
6. At the end of the spin, change the position of the calibration weight on the shaft assembly bell as indicated in figure 27;




27

7. Perform a third spin. This last calibration phase includes the execution of three consecutive spins in automatic mode.  
If the calibration has been successful, a permission acoustic signal goes off at the end of the spin; otherwise, the E 2 message is temporarily displayed.

**Notes:**

- Once the procedure is finished, remove the calibration weight;



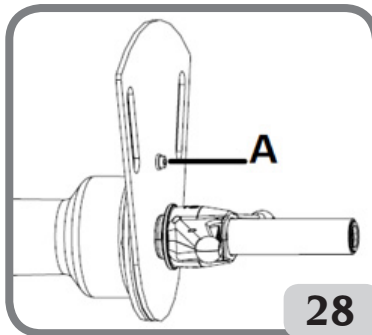
- Press the  button to interrupt the calibration procedure at any time.
- This calibration is valid for any kind of wheel.

## Calibration of the ultrasonic width sensor (if installed)

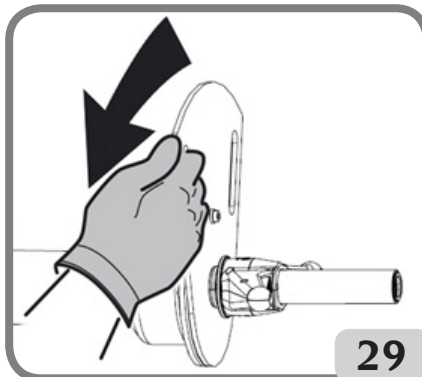
Used to calibrate the ultrasonic sensor located on the wheel guard pipe (width). It must be performed when the machine requests it by displaying the E4 message, or when the measured and the actual rim widths differ.



- select the ultrasonic width sensor calibration icon located in the configuration programmes;
- fix the calibration template in correspondence of the threaded hole located in the shaft assembly bell using the M8 screw (A, Fig.28) supplied with the ultrasonic sensor;
- use the locking device with a wheel spacer (machine version with automatic locking system) or a cone and the wheel fixing nut to bring the template in contact with the shaft assembly bell (fig.28);

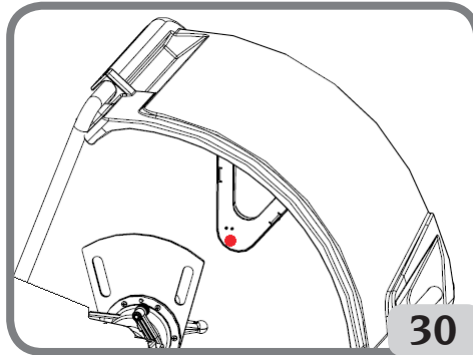


- press **ENTER** to confirm the securing of the template;
- slowly turn the template towards the operator to automatically enable the clamping brake (fig.29);



- slowly lower the wheel guard (fig. 30), the machine will automatically calibrate the sensor.





If the calibration has been carried out successfully, a confirmation message will be displayed. On the contrary, **the display of the message A20** indicates that:

- the position of the calibration template during the calibration phase is not correct. Therefore, position the template correctly, checking that the hole in the ultrasonic sensor support is aligned with the calibration template (see figure 30) and repeat the procedure.
- the internal sensor was not in the rest position. Position it to the rest position and repeat the procedure.



Select the **Exit** key to exit the programme without performing the calibration.

## Service

This programme displays some data that are used to test machine operation and to detect the malfunctioning of some devices. Since these data are not useful for the operator, it is recommended that only technical support technicians consult them.



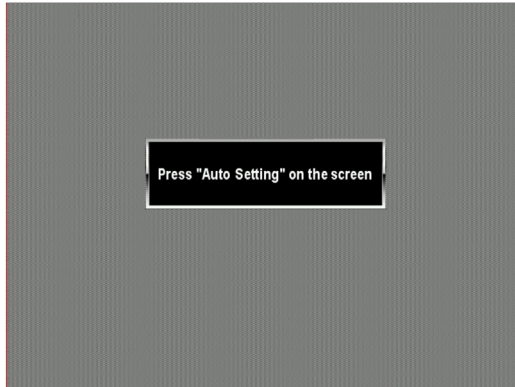
Select the service programmes icon to display this programme

## Monitor Auto Setting

This program is used to optimise the synchronisation of the LCD motor approved by the manufacturer. Proceed as follows to perform this synchronisation:



- select the **MONITOR AUTO SETTING** icon;
- once selected, the following screen will appear on the monitor



- to perform the synchronisation, press the corresponding key directly on the LCD monitor (read the instructions in the monitor user manual).



Push the exit key to exit the program without performing the synchronisation.

**IMPORTANT:**

repeat the operation if necessary if synchronisation was not successful.

## ERROR MESSAGES

The machine can recognise a certain number of malfunction conditions and signals them by displaying the relevant messages.

### – A – Notice Messages

- A 3** wheel not suitable for performing the sensitivity calibration, use a wheel of average dimensions (typically 5.5"X14") or larger, but NOT exceeding a weight of 40kg.
- A 5** Incorrect dimension settings for an ALU programme. Correct the set dimensions.
- A 7** The machine is temporarily unable to select the requested programme. Perform a wheel spin, then repeat the request.
- A 20** Ultrasonic sensor calibration template in an incorrect position during calibration. Bring it to the position indicated and repeat the calibration.
- A 26** Programme available only after selecting one of the following programmes: ALU 1P / ALU 2P / Motorcycle Dynamic / Motorcycle ALU or if selected in the Motorcycle Programme but with the wheel NOT in the centred position.
- A 31** Optimisation procedure (OPT) already launched by another user.
- A 52** Initiated the procedure for assembly of the hub of auto wheel locking system. After 60 seconds, the procedure ends automatically.
- A Stp** Wheel stop during the spin phase.  
Wheel movement is not integral with swinging unit movement: Check correct wheel tightening.

**A Cr** Spin performed with the guard raised.  
Lower the guard to perform the wheel spin.

– E – Error messages

- E 1** Absence of sensitivity calibration.  
Perform the sensitivity calibration procedure.
- E 2** Error condition during sensitivity calibration.  
Repeat sensitivity calibration paying attention to the first spin, which must be performed with the wheel as in the successive spins.  
Take particular care NOT to knock the machine during calibration.
- E 3 I/E 2/3** Error condition at the end of sensitivity calibration. Repeat the calibration, if the message persists perform the following checks:
- Correct sensitivity calibration procedure;
  - Correct fastening and position of the calibration weight;
  - Mechanical and geometric condition of the calibration weight;
  - Geometry of the wheel used.
- E 4** a) Error condition on ultrasonic sensor calibration. Calibrate the ultrasonic sensor.  
b) ultrasonic sensor not present. Visualisation of this error can be disabled by performing the following procedure:



- Select the icon "Width measuring sensor calibration" and press ENTER.

- E 6** Error condition when executing optimisation programme.  
Repeat the procedure from the beginning.
- E 12** Ultrasonic width sensor not present, or faulty. Visualisation of this error can be disabled by performing the following procedure:



- Select the "Ultrasonic width sensor calibration" icon and press ENTER.

- E 27** **Excessive braking time. If the problem persists, contact the technical support centre.**
- E 28** Encoder counting error. If the error occurs frequently, call in the technical support centre.
- E 30** Wheel spin device failure. Switch off the machine and call in the technical support centre.
- E 32** The wheel balancer has been jolted during the reading phase. Repeat the spin.
- E F0** Error in reading the 0 notch.
- CCC CCC** Unbalance values greater than 999 grams.

# CHECK FOR CORRECT FUNCTIONING OF BALANCING ACCESSORIES

Checking balancing accessories allows the operator to make sure that wear has not altered the mechanical specifications of flanges, cones, etc. beyond the specified limits. A perfectly balanced wheel, which has been disassembled and reassembled in a different position, should not show an unbalance value greater than 10 grams.

When a higher unbalance is found, check all the accessories carefully and replace the components that are not in perfect condition (e.g. showing dents, abnormal wear, flange unbalance, etc.).

Anyhow it is necessary to bear in mind that, if the cone is used to centre the wheel, satisfactory balancing results cannot be achieved if the central hole of the wheel is out-of-round or incorrectly centred; Better results can be achieved by centring the wheel using the securing holes.

Bear in mind that any re-centring error made when the wheel is mounted on the car can be removed only removed with an "on-the-vehicle balancing" of the wheel, using an on-the-vehicle wheel balancer to complement the work of the wheel balancer.

## TROUBLESHOOTING

Below is a list of faults that may occur and that the user can solve if the cause is found among those indicated.

For any other malfunction or fault call in the technical support centre.

### **Machine does not switch on (monitor remains switched off)**

**No power at the socket.**

- ➔ Check the mains voltage is present.
- ➔ Check the electrical power circuit in the workshop.

**The machine plug is defective.**

- ➔ Check that the plug is undamaged.

**One of the FU1-FU2 fuses of the rear electrical panel has blown**

- ➔ Replace the blown fuse.

**The monitor has not been switched on (only after installation).**

- ➔ Switch on the monitor by pressing the button located on the front of the monitor

**The monitor's power supply connector (located on the rear of the monitor) is not correctly inserted.**

- ➔ Check that the connector is inserted correctly.

### **The diameters and width values measured with the automatic measuring devices do not match the rated values of the rims.**

**The sensors have not been positioned correctly during measurement.**

- ➔ Bring the sensors to the position shown in the manual and follow the instructions in the WHEEL DATA ENTRY section.

**The external sensor has not been calibrated.**

- ➔ Calibrate the ultrasonic sensor. See warning instructions at the end of the ULTRASONIC WIDTH SENSOR CALIBRATION section

## The automatic measuring devices are not working

The sensors were not in the rest position when switching on the machine and the Enter



button was selected, disabling control of the automatic sensors.

- Switch the machine off, bring its sensor into the correct rest positions and switch the machine back on.

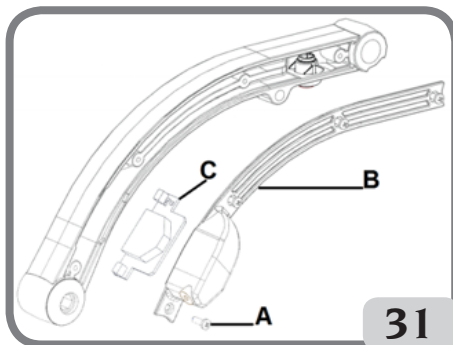
## The automatic arm laser line does not work (if present)

Battery to replace, proceed as follows:

- Remove the four screws in the lever (A, Fig.31) and then remove the plastic cover (B, Fig.31)
- Remove the card (C, Fig.31) present inside it
- Replace the battery in the card with a new 3V CR2450;
- Proceed with the assembly of the lever in the opposite direction to disassembly.

### CAUTION

Pay attention to the positioning of the cables inside the recess of the lever to avoid accidentally damaging the cable itself when closing the plastic casing.



If the laser line does not work with the new battery, call for technical assistance.

## START has been pressed and the wheel fails to spin (the machine does not start)

The wheel guard is raised (the "A Cr" message is displayed).

- Lower the guard.

## The wheel balancer provides unsteady unbalance values

The machine was jolted during the spin.

- Repeat the spin, avoiding any unnecessary strain during the acquisition procedure.

The machine does not firmly rest on the floor.

- Check that the machine stands evenly on a stable surface

The wheel is not locked correctly.

- Tighten the clamping ring-nut firmly.

## Several spins are to be performed to balance the wheel

The machine was jolted during the spin.

- Repeat the spin, avoiding any unnecessary strain during the acquisition procedure.

The machine does not firmly rest on the floor.

- Check that the supporting surface is firm and stable.

The wheel is not locked correctly.

- Tighten the clamping ring-nut firmly.

**The machine has not been calibrated correctly.**

➔ Carry out the sensitivity calibration procedure.

**The entered geometric data are not correct.**

➔ Check that the data corresponds to the dimensions of the wheel and correct, if necessary.

➔ Perform the width sensor calibration procedure.

### **LED light and/or laser indicator are NOT working**

Check if the device(s) is (are) configured correctly as shown in the paragraphs "lighting LED activation/deactivation" and "LASER activation/deactivation". If the problem persists after checking the correct device configuration, call the technical support centre.



**CAUTION**

The "Spare parts" handbook does not authorise the user to carry out work on the machine with the exception of those operations explicitly described in the User Manual. It only enables the user to provide the technical assistance service with precise information, to minimise delays.

## **MAINTENANCE**



**CAUTION**

The company is not to be held responsible for any claims deriving from the use of non-original spare parts or accessories.



**CAUTION**

**Unplug the machine from the socket and make sure that all moving parts have been locked before making any adjustments or maintenance work.**

**Do not remove or modify any part of the machine (except for service interventions).**



**WARNING**

**Keep the working area clean.**

**Never use compressed air and/or jets of water to remove dirt or residues from the machine.**

**Take all possible measures to prevent dust from building up or raising during cleaning operations.**

Keep the wheel balancer shaft, the securing ring nut, the centring cones and flange clean. These components can be cleaned using a brush previously dipped in environmentally friendly solvents.

Handle cones and flanges carefully so as to avoid accidental dropping and subsequent damage that would affect centring accuracy.

After use, store cones and flanges in a place where they are suitably protected from dust and dirt.


If necessary, use ethyl alcohol to clean the display panel.

Perform the calibration procedure at least once every six months.

# INFORMATION REGARDING MACHINE DEMOLITION

If the machine is to be scrapped, remove all electrical, electronic, plastic and metal parts and dispose of them separately in accordance with current provisions as prescribed by law.

## ENVIRONMENTAL INFORMATION

The disposal procedure described below only applies to machines with the symbol of the waste bin with a bar across it  on their data plates.

This product may contain substances that can be hazardous to the environment and to human health if it is not disposed of properly.

The following information is therefore provided to prevent the release of these substances and to improve the use of natural resources.

Electrical and electronic equipment must never be disposed of in the usual municipal waste but must be separately collected for their proper treatment.

The crossed-out bin symbol, placed on the product and on this page, reminds the user that the product must be disposed of properly at the end of its life.

In this way it is possible to prevent that a non specific treatment of the substances contained in these products, or their improper use, or improper use of their parts may be hazardous to the environment or to human health. Furthermore, this helps to recover, recycle and reuse many of the materials contained in these products.

Electrical and electronic manufacturers and distributors set up proper collection and treatment systems for these products for this purpose.

Contact your local distributor to obtain information on the collection procedures at the end of the life of your product.

When purchasing this product, your distributor will also inform you of the possibility to return another end-of-life piece of equipment free of charge as long as it is of equivalent type and had the same functions as the purchased product.

Any disposal of the product performed in a different way from that described above will be liable to the penalties provided for by the national regulations in force in the country where the product is disposed of.

Further measures for environmental protection are recommended: recycling of the internal and external packaging of the product and proper disposal of used batteries (only if contained in the product).

Your help is crucial in reducing the amount of natural resources used for manufacturing electrical and electronic equipment, minimise the use of landfills for product disposal and improve the quality of life, preventing potentially hazardous substances from being released in the environment.

# FIRE-EXTINGUISHING MATERIALS TO BE USED

Consult the following table to choose the most suitable fire extinguisher.

	Dry materials	Flammable liquids	Electrical equipment
Water	YES	NO	NO
Foam	YES	YES	NO
Powder	YES*	YES	YES
CO <sub>2</sub>	YES*	YES	YES

YES\* Use only if more appropriate extinguishers are not at hand or when the fire is small.



## CAUTION

The indications in this table are of a general nature. They are designed as a guideline for the user. The applications of each type of extinguisher will be illustrated fully by the respective manufacturers on request.

## GLOSSARY

Below is a brief description of some technical terms used in this manual.

### AWC

Auto Width Calculation acronym

### AWD

Auto Width Device acronym

### BALANCING CYCLE

Sequence of operations to be performed by the user and the machine from the beginning of the spin until the wheel is braked to a stop after calculating the unbalance values.

### CALIBRATION

See SELF-CALIBRATION.

### CENTRING

Procedure for positioning the wheel on the wheel balancer shaft to ensure that the shaft axis corresponds to the wheel rotation axis.

### CONE

Conical element with a central hole which, when inserted on the wheel balancer shaft, is used to centre the wheels having central holes with a diameter ranging between maximum and minimum values.

### DYNAMIC BALANCING

Procedure for unbalance compensation by applying two weights, one on each of the two wheel sides.

### FLANGE (of the wheel balancer)

Circular crown-shaped disk against which the disk of the wheel mounted on the wheel balancer rests. Also used for keeping the wheel perfectly perpendicular to its rotation axis.

### FLANGE (adapter - centring accessory)

Device for supporting and centring the wheel. Also used for keeping the wheel perfectly



perpendicular to its rotation axis.

Mounted on the shaft of the wheel balancer by means of the central bore.

**FSP**

Fast Selection Program acronym

**LOCKING DEVICE**

Wheel clamping device on the wheel balancer only used for versions with the automatic wheel clamping system.

**OPT**

Optimisation abbreviation.

**RING NUT**

Wheel blocking device on the wheel balancer, fitted with elements for coupling with the threaded hub and side pins for tightening it.

**RPA**

Acronym of Ricerca Posizione Automatica (Automatic Position Search).

**SELF-CALIBRATION**

This procedure calculates suitable correction coefficients starting from known operating conditions. It improves the machine accuracy by correcting to a certain extent the calculation errors that may result from the alteration of the machine's features over the course of time.

**SENSOR (measuring arm)**

Mobile mechanical element that, when brought into contact with the rim in a specific position, measures the geometric data: distance, diameter. Data can be measured automatically if the sensor is equipped with suitable measurement transducers.

**SPIN**

Procedure starting from the action that causes the wheel to rotate and the subsequent rotation of the wheel.

**STATIC BALANCING**

Procedure for correcting only the static element of the unbalance, by applying only one weight, usually at the centre of the rim well. Accuracy increases as the width of the wheel decreases.

**THREADED HUB**

Threaded part of the shaft on which the ring nut is engaged to lock the wheel. It is supplied disassembled from the machine.

**ULTRASONIC SENSOR**

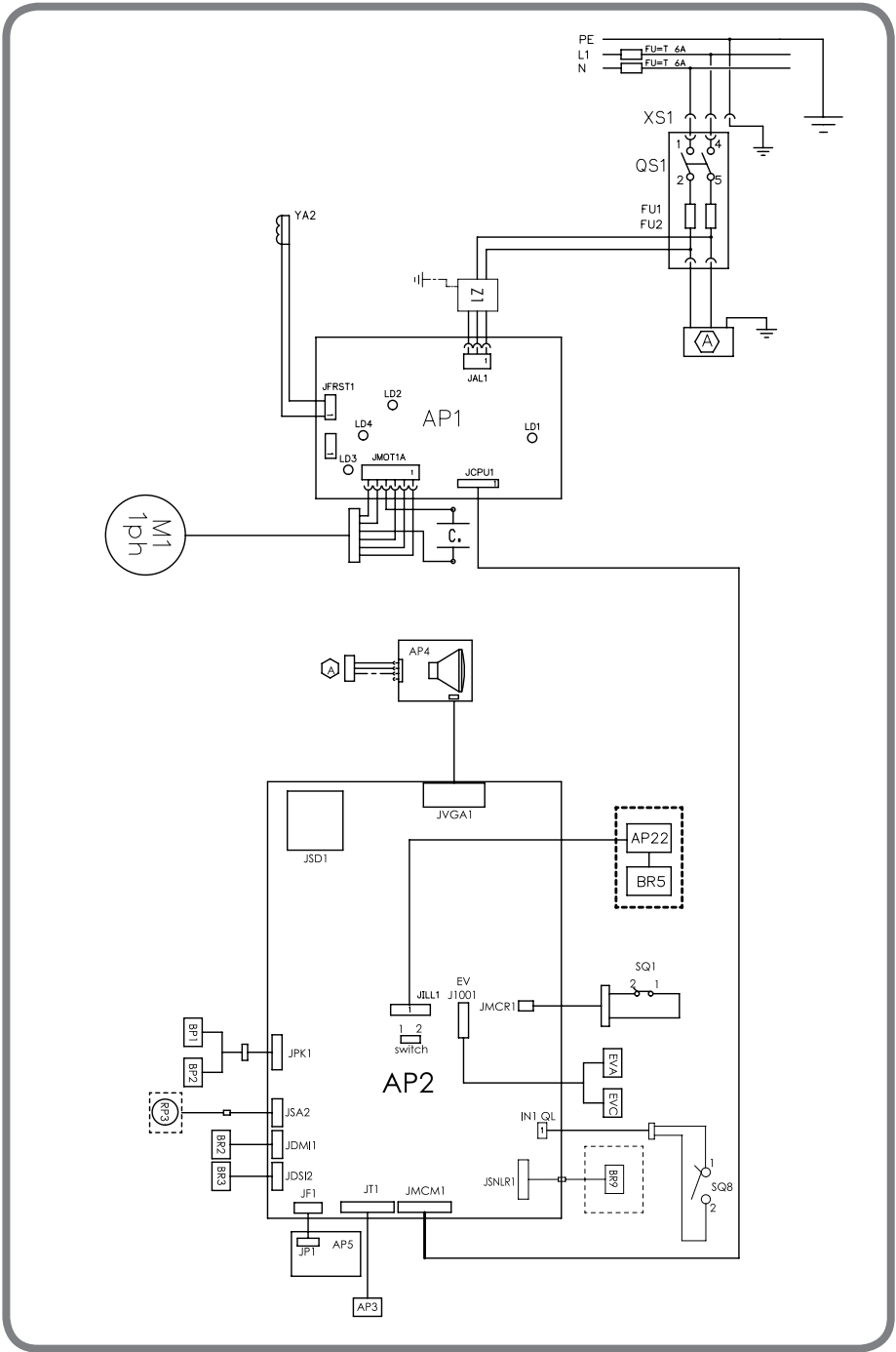
Electronic component that, together with the information collected by the internal measuring sensor, makes it possible to measure the wheel width. This measurement is taken by transmitting and receiving ultrasonic wave trains.

**UNBALANCE**

Uneven distribution of the wheel mass that generates centrifugal forces during rotation.

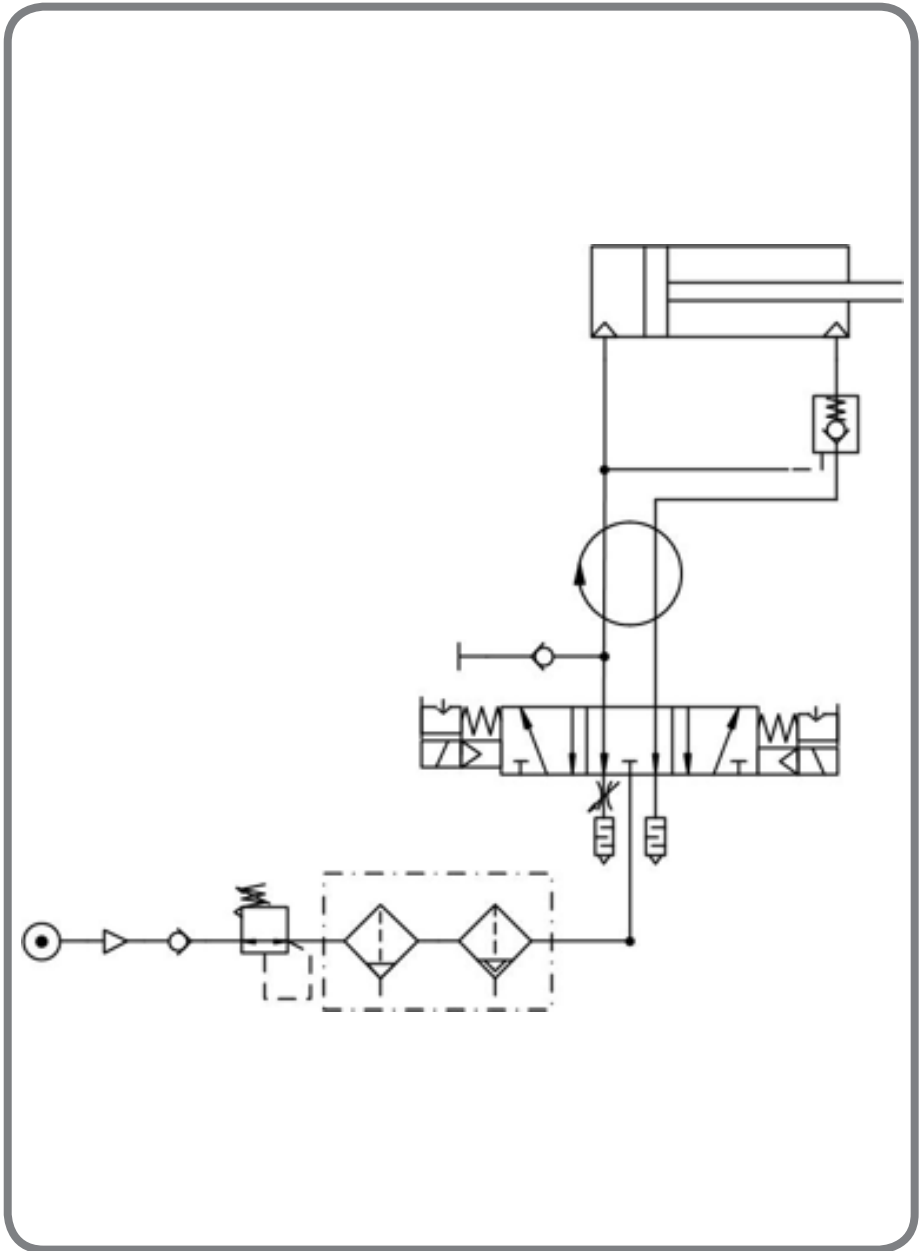
# ELECTRICAL SYSTEM GENERAL DIAGRAM

<b>AP1</b>	Power supply unit card
<b>AP2</b>	Main board (CPU)
<b>AP3</b>	Keypad
<b>AP4</b>	Monitor
<b>AP5</b>	Search card
<b>BP1</b>	Internal Pick-up
<b>BP2</b>	External Pick-up
<b>FU1</b>	Fuse
<b>FU2</b>	Fuse
<b>M1</b>	Motor
<b>QS1</b>	Master switch
<b>SQ1</b>	Safety guard micro-switch / Start button
<b>SQ8</b>	Microswitch automatic wheel locking system
<b>XS1</b>	Power supply socket
<b>YA2</b>	Brake / motor disconnection coil
<b>BR2</b>	Diameter measuring sensor
<b>BR3</b>	Distance measuring sensor
<b>BR5</b>	LASER indicator
<b>BR9</b>	External distance sonar sensor
<b>AP22</b>	LED light
<b>RP3</b>	Potentiometer external distance
<b>EVA</b>	opening solenoid valve
<b>EVC</b>	closing solenoid valve



# PNEUMATIC DIAGRAM

Air supply: 7-10 bar (100-145 psi)



# TRADUIT DE L'ORIGINAL (ITALIEN)

## SOMMAIRE

INTRODUCTION .....	142
TRANSPORT, STOCKAGE ET MANUTENTION .....	143
INSTALLATION .....	144
BRANCHEMENT ÉLECTRIQUE .....	149
BRANCHEMENT PNEUMATIQUE .....	150
CONSIGNES DE SÉCURITÉ .....	151
CARACTÉRISTIQUES GÉNÉRALES .....	152
DONNÉES TECHNIQUES .....	154
ÉQUIPEMENT DE SÉRIE .....	155
ÉQUIPEMENT SUR DEMANDE .....	155
CONDITIONS D'UTILISATION GÉNÉRALE .....	156
ALLUMAGE .....	157
REMARQUES GÉNÉRALES SUR LE MENU PRINCIPAL .....	157
UTILISATION DU DISPOSITIF DE BLOCAGE	
AUTOMATIQUE DE LA ROUE C .....	159
SAISIE DONNÉES ROUE .....	162
LANCEMENT ROUE .....	166
RECHERCHE AUTOMATIQUE DE LA POSITION .....	167
PROGRAMMES D'ÉQUILIBRAGE .....	167
PROGRAMMES UTILITAIRES .....	179
PROGRAMMES DE CONFIGURATION .....	188
EFFICIENCE DES ACCESSOIRES D'ÉQUILIBRAGE .....	201
RECHERCHE DES PANNES .....	201
ENTRETIEN .....	203
INFORMATIONS CONCERNANT LA DÉMOLITION .....	204
MISE AU REBUT DE L'APPAREIL .....	204
MOYENS ANTI-INCENDIE A UTILISER .....	205
LEXIQUE .....	205
SCHÉMA GÉNÉRAL INSTALLATION ÉLECTRIQUE .....	207
SCHÉMA PNEUMATIQUE .....	209

# INTRODUCTION

L'objectif de cette notice est de fournir au propriétaire et à l'opérateur des instructions efficaces et sûres pour l'utilisation et l'entretien de l'équilibreuse.

Si ces instructions sont scrupuleusement respectées, votre machine vous donnera toutes satisfactions de rendement et de durée, fidèle à la tradition Corghi, en facilitant considérablement votre travail.

Les définitions pour l'identification des niveaux de danger, avec les libellés respectifs de signalisation utilisées dans ce manuel sont rapportées ci-dessous :

## **DANGER**

**Dangers immédiats provoquant des lésions graves, voire la mort.**

## **ATTENTION !**

**Dangers ou procédures peu sûrs pouvant provoquer des lésions graves, voire la mort.**

## **AVERTISSEMENT**

**Dangers ou procédures à risques pouvant provoquer de légères blessures ou des dommages aux matériels.**

Lire attentivement ces instructions avant de mettre la machine en marche. Conserver ce manuel et les autres documents fournis dans une pochette près de la machine, afin que les opérateurs puissent les consulter à tout moment.

La documentation technique fournie fait partie intégrante de la machine, par conséquent en cas de vente de la machine, toute la documentation devra accompagner cette dernière. Cette notice ne se réfère qu'au modèle de machine et à la série figurant sur la plaquette d'identification appliquée sur celle-ci.



## **ATTENTION !**

**Respecter scrupuleusement les instructions fournies dans ce manuel : toute autre utilisation de l'appareil, sera sous l'entière responsabilité de l'opérateur.**

## **REMARQUE**

Certaines illustrations figurent dans ce Manuel ont été faites à partir de photos de prototypes : les machines de la production standard peuvent être différentes pour certaines pièces.

Ces instructions sont destinées au personnel avec une certaine connaissance de la mécanique. Nous avons donc omis de décrire les différentes opérations telles que la façon de desserrer et de serrer les dispositifs de fixation. Éviter d'entreprendre des opérations qui dépassent ses propres capacités opérationnelles ou pour lesquelles on n'a pas l'expérience nécessaire. En cas de besoin ou de doute, ne pas hésiter à contacter le centre SA le plus proche.

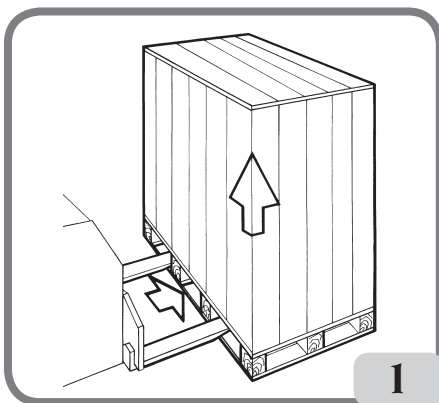
# TRANSPORT, STOCKAGE ET MANUTENTION

## Manutention avant installation

L'emballage base de l'équilibreuse est constitué d'une caisse en bois contenant :

- l'équilibreuse (fig. 8),
- l'équipement de série,
- le protège-roue et le tuyau de support correspondant (C, fig. 5a - D, fig. 5a).

Avant l'installation l'équilibreuse doit être transportée dans son emballage d'origine en la maintenant dans la position indiquée sur l'emballage. La caisse peut être manutentionnée avec un chariot sur roues ou en enfilant les fourches d'un gerbeur dans les trous respectifs de la palette (fig. 1).



- Dimensions d'emballage :

Longueur	Profondeur	Hauteur	Poids	Poids emballage
(mm)	(mm)	(mm)	(kg)	(kg)
1410	890	1260	158 (version NO C)	80
			162 (version C)	

- Stocker la machine dans un endroit conforme aux conditions suivantes :

- humidité relative de 20 % à 95 %.
- température de -10 °C à +60 °C.



### AVERTISSEMENT

Pour éviter des dommages ne pas superposer plus de deux colis.

Après l'installation, la machine peut être manutentionnée avec un chariot élévateur en enfilant les fourches sous la machine de manière à avoir le centre approximativement au niveau de la ligne médiane du caisson (fig. 2).



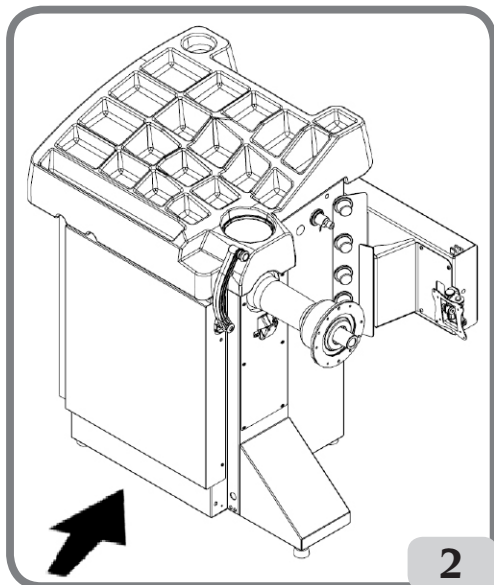
#### ATTENTION

Avant tout déplacement, débrancher le cordon d'alimentation de la prise.



#### AVERTISSEMENT

Ne pas utiliser l'axe porte roue comme point de force pour déplacer la machine.



## INSTALLATION



#### ATTENTION !

Exécuter attentivement les opérations de déballage, montage et installation décrites ci-après.

L'inobservance de ces recommandations peut provoquer des dommages à la machine et compromettre la sécurité de l'opérateur.

Enlever les emballages en plaçant les colis comme indiqué sur ces derniers et les conserver éventuellement pour d'autres transports.



#### ATTENTION !

Lors du choix du lieu d'installation, respecter les normes en vigueur en matière de sécurité sur le lieu de travail.

En particulier, installer et utiliser la machine exclusivement dans des endroits à l'abri de tout risque d'écoulement.

**IMPORTANT** : pour une utilisation correcte et sûre de l'équipement, nous recommandons un éclairage du local d'au moins 300 lux.

Le sol doit être en mesure de soutenir une charge équivalente à la somme de la masse de l'équipement et de la charge maximale admise, en tenant compte de la base d'appui au sol et des éventuels dispositifs de fixation prévus.

Les conditions ambiantes doivent être les suivantes :

- humidité relative de 30% à 80% (sans condensation),
- température de 5 à +40 °C.





## AVERTISSEMENT

En ce qui concerne les caractéristiques techniques, les avertissements et l'entretien, consulter les manuels d'utilisation fournis avec la documentation de la machine.



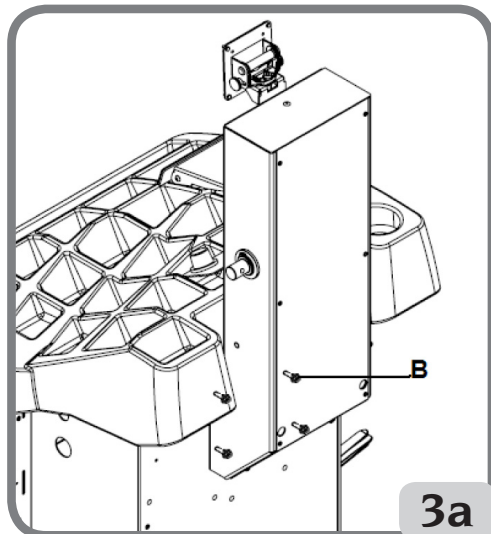
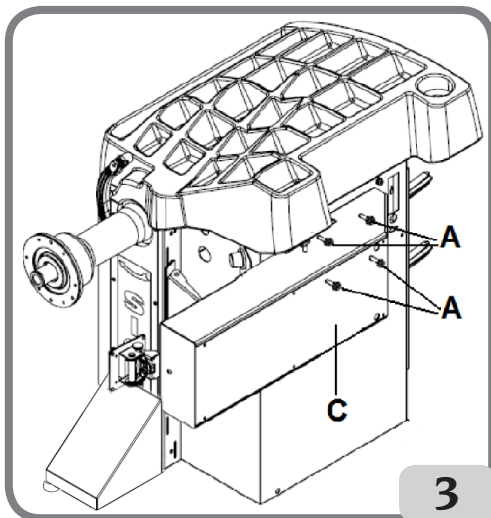
## ATTENTION !

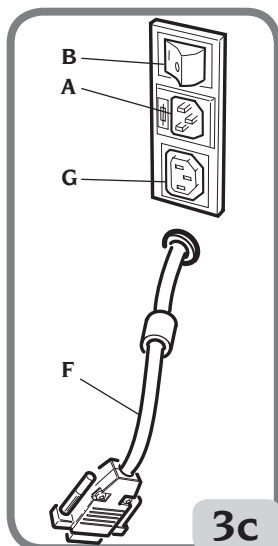
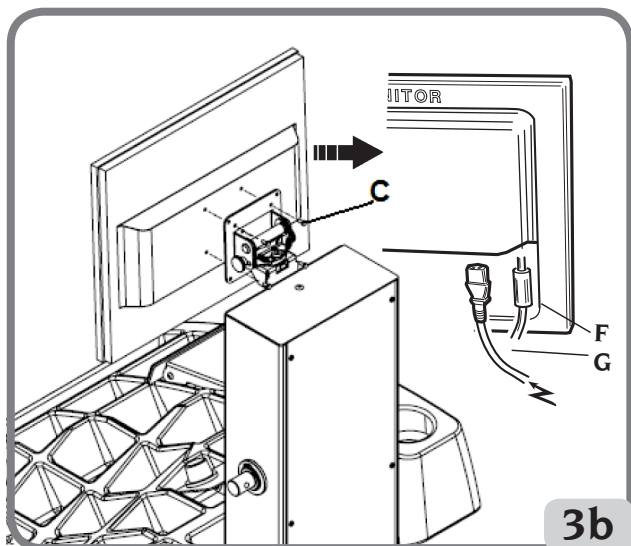
**Il est interdit d'utiliser la machine dans des endroits potentiellement explosifs.**

La machine est fournie partiellement montée, pour terminer le montage procéder comme décrit ci-dessous.

### Montage de la tête et de l'écran LCD

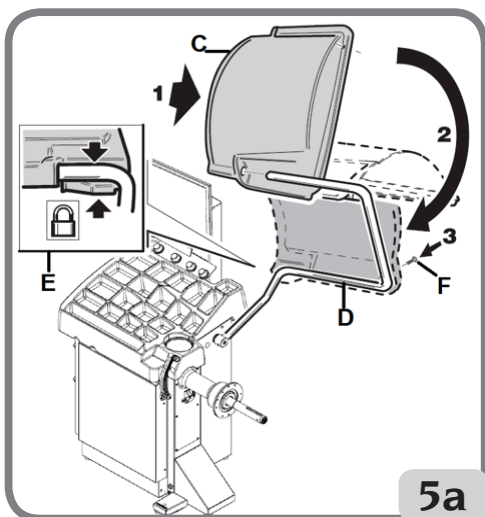
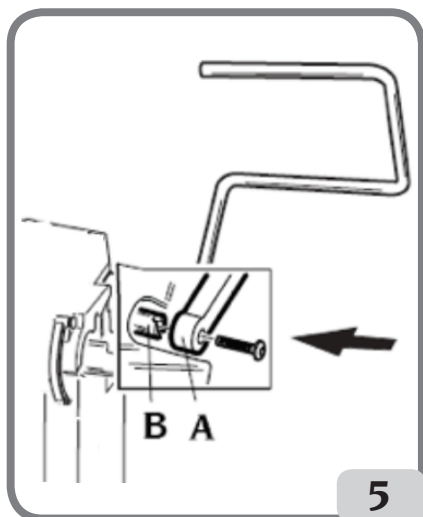
- enlever la languette arrière de fermeture de la tête (C, Fig.3) ;
- desserrer les 4 vis M8 (A, Fig.3) qui fixent la tête à l'arrière du caisson, mais sans les dévisser complètement ;
- retirer la tête des 4 vis de fixation en la tirant d'abord vers la gauche puis vers l'arrière de la machine ;
- tourner la tête en position verticale et enfiler les 4 trous de fixation sur les vis M8 prévues sur le caisson (B, Fig.3a), en vérifiant si les vis desserrées précédemment NE touchent PAS la tête ;
- serrer les vis de fixation sur lesquelles la tête a été posée ;
- débarrer l'écran et le fixer au plateau de support avec les quatre vis fournies avec la machine (C, Fig. 3b) ;
- brancher le câble des signaux qui ressort par l'arrière du panneau de la machine (F, Fig.3c) à l'écran (F, Fig. 3b) et brancher le cordon d'alimentation (G, Fig. 3b) au panneau arrière (G, Fig. 3c) introduisant les câbles dans la tête ;
- remonter la languette arrière de fermeture de la tête.





### Montage du protège-roue et de son support (fig.5)

- Emboîter la bague (A, fig. 5) sur l'axe de rotation (B, fig. 5). Pendant cette opération, vérifier que l'entaille présente sur le pivot est alignée avec la goupille introduite dans la douille.
- Fixer le tuyau sur le pivot avec la vis M12 fournie en dotation.
- Introduire le tuyau métallique (D, fig. 5a) dans les deux trous avant du protège-roue en plastique (C, fig. 5a).
- Accrocher le protège-roue à l'arrière du tuyau en l'introduisant dans son emplacement



par pression (E, fig. 5a).

- Fixer le protège-roue avec la vis faisant partie de l'équipement de série (F, fig. 5a).

### **Montage du capteur ultrasonique et de son support en option pour le relevé automatique de la largeur**

- introduire le câble du capteur ultrasonique dans les fentes prévues sur le tuyau métallique (voir fig. 6);

#### **MISE EN GARDE**

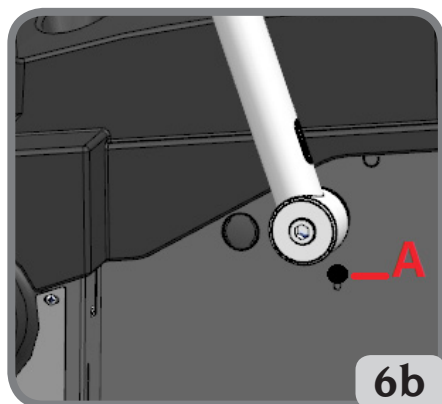
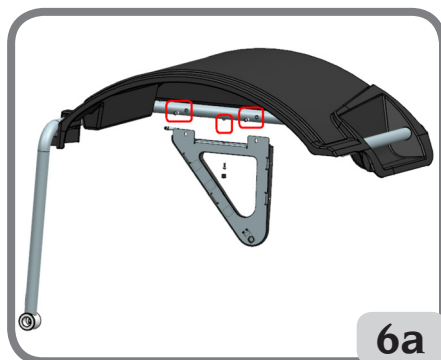
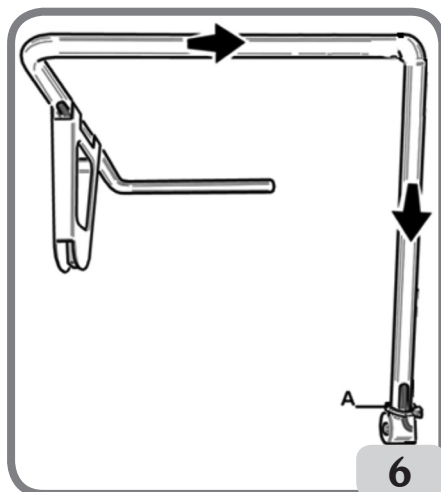
Pour faciliter l'accès du câble dans les fentes du tube métallique, il est conseillé de retirer le tube de la broche de rotation en dévissant la vis M12 présente.

- fixer le support du capteur ultrasonique au tube du protège-roue avec les 3 vis de série (fig. 6a) ;

- Brancher le câble du capteur au connecteur prévu près du caisson (A, fig.6b)

- Régler la longueur du câble du capteur à ultrasons près du connecteur (A, fig.6b) avec la protection fermée, afin d'éviter une déformation du connecteur lors du mouvement de la protection de la roue.

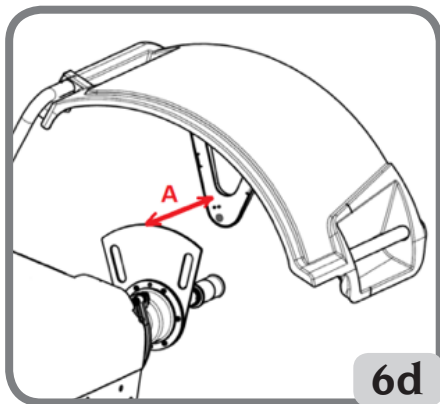
- Verrouillez ensuite le câble à l'aide de la pince fournie (A, fig.6). Tout excès de câble



en question doit être inséré et verrouillé (en utilisant les bases déjà présentes) à l'intérieur du support du capteur. Pour accéder au support du capteur, retirez le boîtier en plastique en dévissant les quatre vis de fixation (Fig.6c).

- vérifier et, si nécessaire, agir sur le support du capteur à ultrasons jusqu'à obtenir la distance requise entre le gabarit d'étalonnage et le support lui-même (Fig.6d), en procédant comme suit:

1. Fixer le gabarit d'étalonnage du capteur à ultrasons dans le kit à l'arbre de l'unité oscillante en utilisant les accessoires de centrage;
2. Abaissez le protège-roue;



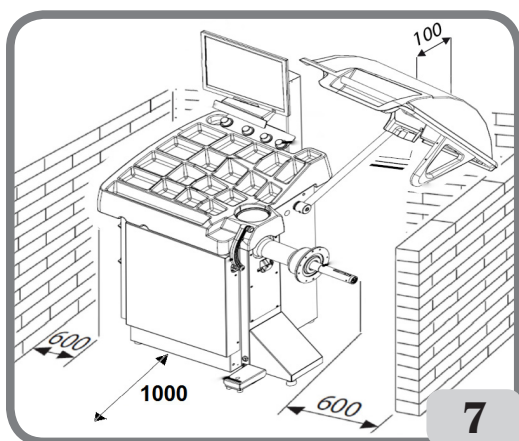
#### MISE EN GARDE

L'abaissement de la protection de la roue permet le lancement de l'unité oscillante avec le gabarit bloqué !!!

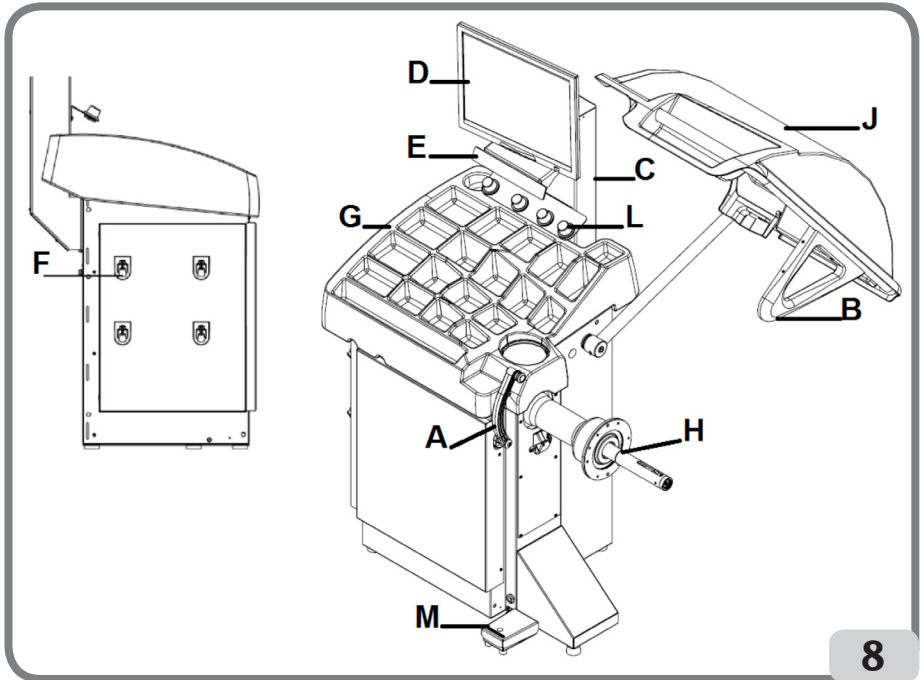
3. Alignez la jauge d'étalonnage du capteur à ultrasons avec le support du capteur à ultrasons et vérifiez sa distance, c'est-à-dire:
  - a. 270mm (tolérance +/- 5mm)

**IMPORTANT : Après avoir monté le capteur ultrasonique, procéder à l'étalonnage du capteur, comme décrit au paragraphe « Étalonnage capteur ultrasonique de la largeur ».**

Après avoir complété le montage de la machine, la positionner dans l'endroit choisi en vérifiant que les espaces environnants soient au moins ceux indiqués sur la fig. 7.



## Principaux éléments de fonctionnement (fig.8)



8

- (A) Bras automatique de mesure du diamètre et de la distance
- (B) Capteur ultrasonique automatique pour mesurer la largeur (en option)
- (C) Tête
- (D) Écran LCD
- (E) Clavier de commande
- (F) Porte-plateaux latéraux
- (G) Capot porte-masses
- (H) Arbre de support de la roue
- (J) Protège-roue
- (L) Porte-cônes
- (M) Pédales de commande C

## BRANCHEMENT ÉLECTRIQUE

Sur demande du client le constructeur fournit l'équilibruse pour un fonctionnement à la tension qu'il désire. Les données qui identifient la prédisposition de chaque machine sont rapportées sur la plaque des données de la machine et sur l'étiquette placée sur le câble réseau.



**ATTENTION !**

**Les éventuelles opérations pour le branchement au tableau électrique de l'établissement doivent être effectuées exclusivement par du personnel qualifié conformément aux**

**termes des normes en vigueur. Ce branchement est à la charge et aux soins du client.**

- Le dimensionnement des branchements électriques est effectué en fonction de :
  - la puissance électrique absorbée par la machine, qui est indiquée sur la plaque des données de la machine,
  - la distance entre la machine et le point de branchement au réseau électrique, de façon à ce que la chute de tension à pleine charge ne soit pas supérieure à 4% (10% lors de la mise en marche) par rapport à la valeur nominale de la tension de plaque.
- L'utilisateur doit :
  - monter une fiche conforme aux normes en vigueur sur le cordon d'alimentation.
  - utiliser un branchement électrique individuel muni d'un disjoncteur automatique d'une sensibilité de 30 mA.
  - monter des fusibles de protection sur la ligne d'alimentation, dimensionnés d'après les indications figurent dans le schéma électrique général de ce manuel.
  - disposer d'une installation électrique d'usine muni d'un circuit de protection de terre efficace,
- Pour éviter que du personnel non autorisé utilise la machine, le est recommandé de la débrancher quand elle n'est pas utilisée (éteinte) pendant de longues périodes.
- Si la machine est branchée directement au circuit d'alimentation du tableau électrique général sans utiliser de prise, installer un interrupteur à clé ou verrouillable à l'aide d'un cadenas, afin de limiter l'utilisation de la machine exclusivement au personnel préposé.



**ATTENTION !**

**Pour le bon fonctionnement de la machine il est indispensable d'avoir un bon branchement de terre. NE JAMAIS brancher le fil de mise à la terre de la machine au tuyau du gaz, de l'eau, au fil du téléphone ou à d'autres objets non appropriés.**

## **BRANCHEMENT PNEUMATIQUE**



**ATTENTION !**

**Toutes les opérations pour le branchement pneumatique de la machine doivent être effectuées uniquement par du personnel agréé.**

- Le raccordement à l'installation pneumatique du garage doit garantir une pression minimum de 7 bars (100 psi), une pression plus basse pourrait nuire au bon fonctionnement du SYSTÈME AUTOMATIQUE DE BLOCAGE DE LA ROUE C.
- Le raccord de l'installation pneumatique est de type universel et n'a donc pas besoin de prise spéciale ou supplémentaire. Un tuyau de caoutchouc doit être fixé sur le raccord dentelé avec une bande faisant partie de l'équipement de série avec la machine, avec un diamètre interne de 6 mm et diamètre extérieur de 14 mm.

# CONSIGNES DE SÉCURITÉ



## ATTENTION !

**Le non-respect des instructions et des avertissements de danger peut provoquer de graves lésions aux opérateurs et aux personnes présentes sur les lieux.**

**Ne pas faire fonctionner la machine avant d'avoir lu et parfaitement compris toutes les signalisations de danger, attention et avertissement se trouvant dans ce manuel.**

Pour travailler correctement avec cette machine l'opérateur doit être qualifié et autorisé, en mesure de comprendre les instructions écrites données par le producteur, être formé et connaître les règles de sécurité. Un opérateur ne doit pas se droguer ou boire d'alcool, car cela peut altérer ses capacités.

Il est indispensable de :

- savoir lire et comprendre ce qui est décrit,
- connaître les capacités et les caractéristiques de cette machine,
- éloigner les personnes non autorisées de la zone de travail,
- s'assurer que l'installation soit effectuée conformément à toutes les normes et réglementations en vigueur en la matière,
- s'assurer que tous les opérateurs soient formés de manière adéquate, qu'ils sachent utiliser l'équipement de manière correcte et sûre et qu'il y ait une supervision adéquate,
- ne pas toucher de lignes et de parties internes de moteurs ou d'appareils électriques sans s'assurer préalablement que le courant soit coupé,
- lire attentivement ce manuel et apprendre à servir de la machine correctement et en toute sécurité,
- toujours ranger cette notice dans un endroit facilement accessible et ne pas hésiter à la consulter.



## ATTENTION !

**Éviter d'enlever ou de rendre illisibles les adhésifs de DANGER, AVERTISSEMENT, PRÉCAUTIONS ou INSTRUCTION. Remplacer tout adhésif illisible ou manquant. En cas de décollement ou d'illisibilité d'une ou plusieurs étiquettes adhésives, vous pouvez vous procurer des neuves auprès du revendeur le plus proche.**

- Pendant l'utilisation et les opérations d'entretien de la machine, respecter scrupuleusement les réglementations contre les accidents du travail dans l'industrie pour les hautes tensions et pour les machines tournantes.
- Le fabricant décline toute responsabilité pour des modifications ou des variations non autorisées apportées à la machine, pouvant provoquer des dommages ou des accidents. En particulier, le fait de détériorer ou de retirer les dispositifs de sécurité constitue une violation aux réglementations en matière de Sécurité du Travail



## ATTENTION !

**Pendant les opérations de travail et d'entretien s'attacher les cheveux longs, éviter de porter des vêtements amples ou larges, des cravates, colliers, montres ainsi que tout objet qui pourrait rester accroché aux parties en mouvement.**

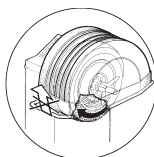
## Légende plaques d'avertissement et prescription



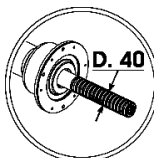
Pour manutentionner la machine, ne pas utiliser l'axe du porte-roue comme point de prise.



Débrancher la prise de l'alimentation avant d'effectuer des interventions d'entretien sur la machine.



Ne pas soulever le protège-roue lorsque la roue tourne.



Veillez employer des accessoires de centrage avec diamètre du trou 40 mm.

## CARACTÉRISTIQUES GÉNÉRALES

- Petite vitesse d'équilibrage :
  - minimiser les temps de lancement.
  - réduit les risques dus aux organes en rotation.
  - permet une économie d'énergie.
- Palpeur automatique pour la mesure de la distance et du diamètre.
- Pointeur LaserX ie ligne laser à l'intérieur du bras de détection automatique pour indiquer la position de l'acquisition du plan d'équilibrage (disponible sur demande).
- Programme AWD (Auto Width Device) pour le relevé de la largeur au moyen d'un capteur ultrasonique (si prévu).
- Programme "AWC" (Auto Width Calculation) pour la saisie manuelle de la largeur.
- Frein automatique pour arrêt de la roue en fin de lancement.
- Bouton STOP pour l'arrêt immédiat de la machine.
- Porte-plateaux latéraux.
- Couvercle avec bacs pour le logement de tout type de masses.
- Moniteur LCD à haute résolution comme support indispensable pour l'exécution des nouveaux programmes.
- Graphie intuitive pour un apprentissage rapide et efficace des fonctions de la machine.

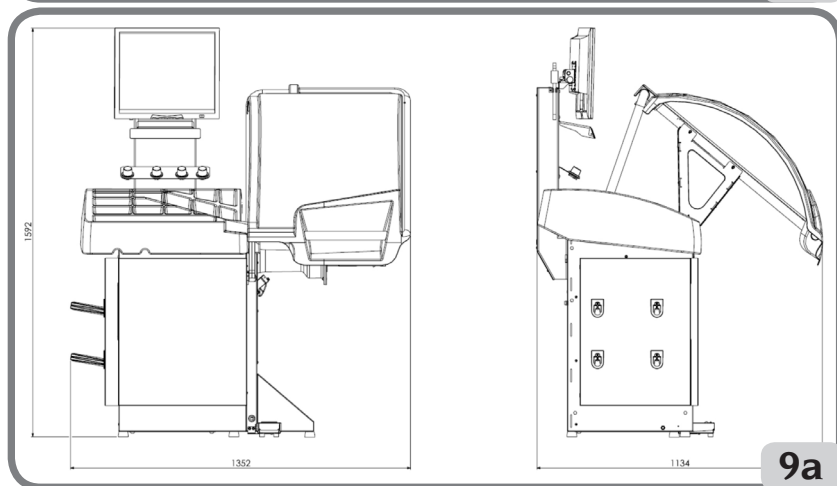
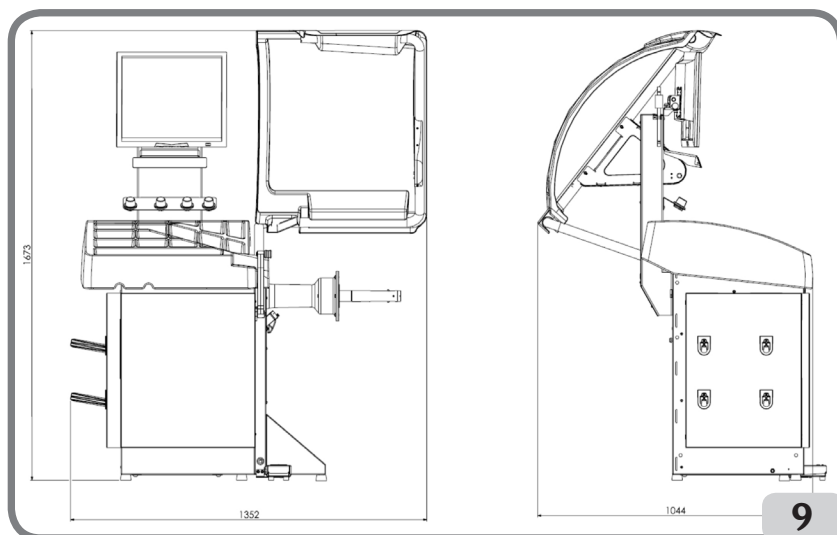


- Clavier avec un nombre réduit de touches pour la saisie des données et la sélection des programmes.
- Aide interactive sur écran.
- Textes multilingue
- Unités d'élaboration à microprocesseur (32 bits).
- Résolution : 1 g (1/10 oz).
- Vaste choix de programmes pour un usage simple et immédiat de la machine.
- Affichage des valeurs de balourd en grammes ou en onces.
- Configuration arrondissement affichage des balourds.
- Modes d'équilibrage disponibles :
  - *Standard* : dynamique sur les deux flancs de la jante
  - *Alu/ALU P* : sept possibilités différentes pour les jantes en alliage
  - *Dyn. Moto* : dynamique sur les deux flancs pour jantes de moto
  - *Alu Moto* : dynamique sur les deux flancs pour jantes de moto en alliage
  - *Statique* : sur un seul plan.
- Programme « **Plans Mobiles** » (ALU P) pour utilisation de masses multiples de 5 grammes, disponibles sans nécessité de coupes partielles.
- Programme « **Masse Cachée** » (ALU P) pour diviser la masse adhésive d'équilibrage du flanc externe en deux masses équivalentes placées derrière les rayons de jante.
- Programme « **Division Masse** » (programmes moto) pour la division de la masse en deux parties équivalentes à placer sur les côtés du rayon.
- Programme « **OPT flash** » pour l'optimisation rapide du silence de marche.
- Programme « **FSP** » (Fast Selection Program) pour la sélection automatique du programme d'équilibrage.
- Programmes utilitaires générale :
  - Étalonnage indépendant des composants de la machine,
  - Personnalisation de la page d'écran principale,
  - Compteur de nombre partiel et total des lancements,
  - Sélection des 2 programmes les plus utilisés,
  - Affichage de la page de service et diagnostic.
- Lieux de travail indépendants qui permettent à trois opérateurs maximum de travailler en parallèle sans avoir à régler chaque fois aucun type de donnée.
- RPA : positionnement automatique de la roue dans la position d'application de la masse d'équilibrage.
- possibilité de choisir la position d'application de la masse adhésive :
  - Plan vertical dans la partie basse de la roue (H6) au moyen de la ligne LASER
  - Plan vertical dans la partie haute de la roue (H12)
  - CLIP : à l'aide du terminal porte-masses dans les programmes d'équilibrage ALU P (dans tous les autres programmes d'équilibrage H12)
- dispositif d'éclairage led
- pointeur LASER

# DONNÉES TECHNIQUES

- Tension d'alimentation monophasée..... 100/115 ±10%, 200/230 V ±10%, 50/60 Hz
- Puissance nominale ..... 122 W
- Courant nominal ..... 1.2 A à 100-115V, 0.6 A à 200-230V
- Vitesse d'équilibrage.....90/130 t/min.
- Valeur maximum de balourd calculé .....999 grammes
- Temps moyen de lancement (avec roue 5"x14") ..... 7 s.
- Diamètre de l'arbre ..... 40 mm
- Température extrêmes d'exercice : ..... de 5 à 40°C
- Poids des composants électriques / électroniques .....4.5

## Dimensions de la machine (fig. 9/9a)



- profondeur avec protège-roue baissé ..... 1134 mm
- profondeur avec protège-roue levé ..... 1044 mm
- largeur avec protège-roue ..... 1352 mm
- hauteur avec protège-roue baissé ..... 1592 mm
- hauteur avec le protège-roue levé ..... 1673 mm

### **Plage de travail**

- largeur programmable de la jante de ..... 1,5" à 25"
- diamètre jante mesurable avec le palpeur  
(version avec palpeur automatique) ..... de 10" à 28"
- diamètre jante programmable ..... de 1" à 35"
- distance maxi. roue-machine ..... 360 mm
- largeur maxi. roue (avec protège-roue) ..... 600 mm
- diamètre maxi. roue (avec protège-roue) ..... 1117 mm
- poids max. de la roue ..... 75 Kg
- Poids de la machine avec protège-roue (sans accessoire) et sans détecteur externe ..... 198 kg
- Poids de la machine avec protège-roue (sans accessoire) et avec détecteur externe ..... 205 kg
- Niveau sonore en conditions d'exercice ..... < 70 dB(A)

## **ÉQUIPEMENT DE SÉRIE**

Les pièces suivantes font partie de l'équipement de série de la machine.

Pince de montage et démontage des masses

Gabarit pour relevé largeur roues

Clé hexagonale CH 4

Clé hexagonale CH 6

Clé ouverte CH 10

Clé hexagonale CH 10

Masse d'étalonnage

Cordon équilibreuse

Cordon d'alimentation écran

Petit cône

Cône moyen

Grand cône

Protection petite calotte de fixation roue

Chapeau entretoise

Petite calotte de fixation roue

Moyeu fileté

Frette à clip de fixation roue

## **ÉQUIPEMENT SUR DEMANDE**

Se reporter au catalogue d'accessoires prévu à cet effet.

# CONDITIONS D'UTILISATION GÉNÉRALE

L'équipement est destiné à un usage exclusivement professionnel.



**ATTENTION !**

**Un seul opérateur à la fois peut travailler sur la machine.**

Les équilibreuses décrites dans ce Manuel doivent être utilisées **exclusivement** pour détecter la quantité et la position des balourds de roues de voitures dans les limites indiquées au paragraphe « Données techniques ». Les versions équipées d'un moteur doivent en outre être équipées d'un protège-roue spécial, avec un dispositif de sécurité, qui doit toujours être baissé pendant le lancement.



**ATTENTION !**

**Toute autre utilisation différente de celle décrite doit être considérée comme impropre et déraisonnable.**



**AVERTISSEMENT**

**Il est interdit de mettre la machine en marche sans la machine pour le blocage de la roue.**



**ATTENTION !**

**Ne pas utiliser la machine sans protège-roue et ne pas toucher le dispositif de sécurité.**



**AVERTISSEMENT**

**Il est interdit de nettoyer ou laver avec l'air comprimé ou des jets d'eau les roues montées sur la machine.**



**ATTENTION !**

**Il est conseillé de toujours utiliser des outils et des équipements d'origine du fabricant.**



**ATTENTION !**

**Familiarisez-vous avec la machine : en connaître le fonctionnement exact est la meilleure garantie de sécurité et de performances.**

**Apprenez la fonction et la disposition de toutes les commandes.**

**Contrôlez soigneusement le fonctionnement correct de chaque commande de la machine.**

**Pour éviter des accidents et des lésions, la machine doit être installée de manière adéquate, actionnée correctement et soumise à des entretiens périodiques.**

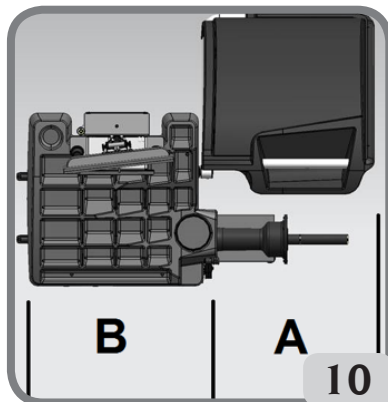
## POSITION D'OPÉRATEUR

Dans la fig. 10 sont les positions occupées par l'opérateur durant les différentes phases de travail:

A Assemblage / désassemblage, lancement, détection de dimension (si prévu) et opérations d'équilibrage des roues

B Sélection du programme de la machine

De cette manière, l'opérateur est capable d'effectuer, de surveiller et de vérifier le résultat de chaque équilibrage de roue et d'intervenir en cas d'événements imprévus.



## ALLUMAGE

Brancher le cordon d'alimentation (A, fig. 4a), faisant partie de l'équipement de série, depuis le panneau électrique externe situé au dos du caisson de l'équilibreuse, au secteur. Placer la machine en route en actionnant l'interrupteur prévu à cet effet au dos du caisson (B, fig. 4b).

L'équilibreuse effectue un test de contrôle et, si aucune anomalie n'est relevée, elle émet un signal sonore et affiche le logo et les données de personnalisation, ensuite elle attend la saisie des données géométriques de la roue.

La pression de la touche Enter affiche les valeurs de balourds. l'état initial actif sera :

- mode d'équilibrage dynamique.
- valeurs affichées : 000 000,
- affichage des balourds avec augmentations de 5 g (ou 1/4 d'once).
- arrondissement palpeurs actif,
- valeurs géométriques pré-configurées : largeur = 5,5", diamètre = 14", distance = 150.
- opérateur I actif,

Remarque : Si l'image n'était pas centrée sur l'écran du LCD, la régler en agissant sur les commandes placées sur l'avant du l'écran. Pour plus d'informations sur ce réglage consulter le manuel de l'écran placé dans l'emballage.

Il est alors possible de configurer les données de la roue à équilibrer ou de sélectionner un des programmes disponibles.

## REMARQUES GÉNÉRALES SUR LE MENU PRINCIPAL

Le graphie est entièrement fait avec des icônes (dessins qui rappellent la fonction de la touche) dont l'effleurement permet d'activer les fonctions correspondantes.

Sur la gauche du l'écran il y a quatre icônes :



Aide.



Réglage fin.



Programmes utilitaires et configuration.



Programmes d'équilibrage.

Sélectionner l'icône souhaitée avec les touches fléchées du clavier jusqu'à ce que le sélecteur se superpose à l'icône souhaitée.



Effectuer la sélection en appuyant sur la touche **Enter**

Les fonctions de chaque icône du menu principal sont énumérées ci-dessous :

#### 1. icône **Programmes d'équilibrage**



si elle est sélectionnée, elle regroupe les fonctions des typologies d'équilibrage.

#### 2. icône **Programmes utilitaires et configuration**



regroupe tous les programmes utilitaires et de configuration de la machine.



3. icône **Réglage fin** permet d'afficher les résultats de l'équilibrage avec la meilleure résolution possible (« G x1 » ou « Oz 1/10 »).



4. icône **Help** rappelle sur l'écran les informations rattachées à la page d'écran courante. S'il y a un message d'erreur, la première information rappelée est relative au type d'erreurs qui peut se vérifier. Les instructions rappelées avec cette icône intègrent (ne remplacent pas) le présent manuel d'utilisation.

Par défaut les icônes des points trois et quatre sont celles décrites précédemment mais peuvent être remplacées par d'autres plus utilisées (se rapporter au paragraphe « Configuration programmes préférentiels »).

# UTILISATION DU DISPOSITIF DE BLOCAGE AUTOMATIQUE DE LA ROUE C

Procédure pour le blocage des roues avec le système automatique C :

## Centrage avec un cône avant

- Monter la roue sur l'arbre en la faisant tourner jusqu'à ce qu'elle s'appuie contre la bride.
- Introduire sur l'arbre le cône le plus adapté et le faire entrer dans le trou central de la roue.
- Insérer le manchon en le faisant tourner sur le moyeu jusqu'à ce qu'il soit en contact avec le cône.
- Appuyer sur la pédale de commande pendant une seconde minimum.

## Centrage avec un cône arrière

- Insérer sur l'arbre le cône qui s'adapte le mieux au trou central de la roue.
- Monter la roue sur le cône et la faire tourner jusqu'à ce que le cône ne soit au contact du plateau qui retient le ressort.
- Appliquer au manchon la calotte de protège-roue.
- Insérer le manchon en le faisant tourner sur le moyeu jusqu'à ce qu'il soit en contact avec la roue.
- Appuyer sur la pédale de commande pendant une seconde minimum.

## Débloquer de la roue

- Pour débloquer la roue du plateau appuyer sur la pédale de commande pendant au moins une seconde.

## Centrage avec brides

Dépose du moyeu C

- Introduire la clef spéciale C de série, dans la fente du moyeu C (fig.11) ;
- Dévisser complètement le moyeu C ;
- Poser la bride sur l'arbre et l'y fixer avec deux vis (A, fig. 12) en utilisant la clef CH 6.
- Procéder comme d'habitude pour le blocage de la roue sur la bride.

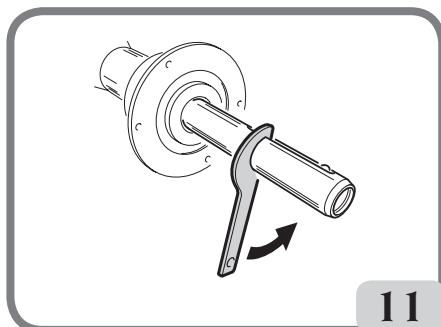
## Pose du moyeu C

Pour reposer le moyeu C, procéder de la façon suivante :

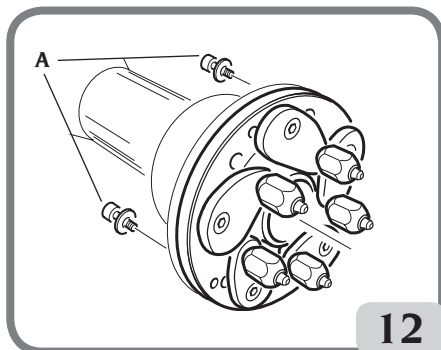
- Maintenez enfoncée la touche du clavier



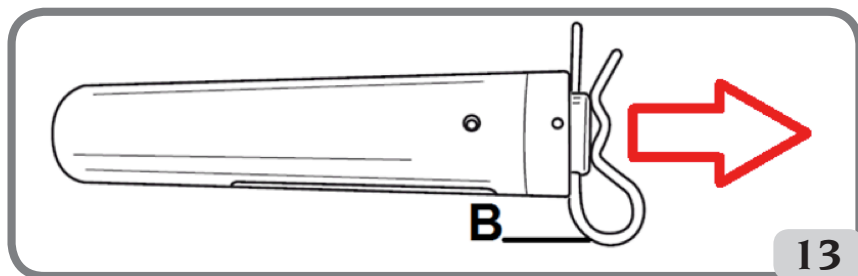
pendant au moins 3 secondes pour verrouiller la rotation de l'arbre et amener à la position ouverte, le cylindre



11

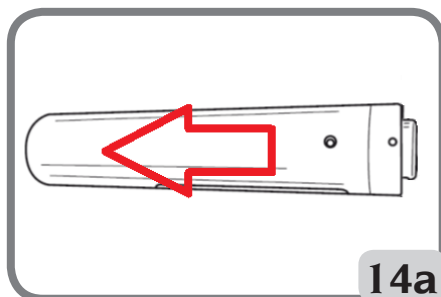
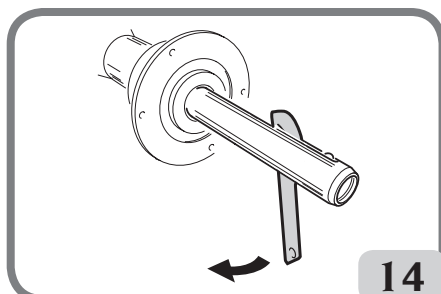


12



pneumatique du dispositif de serrage C;  
Le message A 52 sera affiché sur le moniteur.

- introduire dans la douille cylindrique de protection la goupille de série (B, fig.13)
- Tirer la goupille comme indiqué par la figure 13, puis visser manuellement le moyeu C jusqu'en fin de course
- Serrer le moyeu C en introduisant la clef spéciale C dans la fente du moyeu EL (fig. 14).
- déposer la goupille de la douille cylindrique de protection introduite précédemment.
- Afin de serrer suffisamment le moyeu doit être donné un coup de marteau sur la touche spéciale C (vous pouvez aussi utiliser la pince, côté marteau, pour fixer les poids à ressort).



Si, pendant la phase d'assemblage, le moyeu C doit geler avant la fin de la phase de serrage, procéder comme suit:

- Faire un tour complet dans la direction opposée du moyeu C
- Enlever la goupille fendue B
- Pousser le moyeu C dans le sens indiqué sur la figure 14a puis serrer le moyeu jusqu'à l'arrêt.

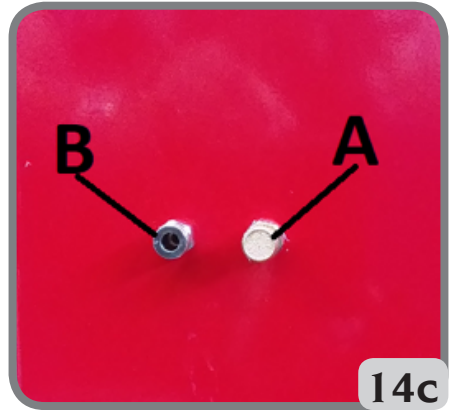
### IMPORTANT

Pendant la phase de serrage, vérifiez que les cliquets sont toujours fermés à l'intérieur du manchon de verrouillage.

### IMPORTANT

En cas de défaillance du dispositif de verrouillage automatique, il est possible de retirer la roue qui peut être présent sur la machine agissant sur le côté arrière du corps comme montré sur la figure 14b





Dans les machines où la décharge réglable A de la figure 14c est également présente sur le côté arrière du corps, il est possible d'enlever la roue éventuellement présente sur la machine en procédant comme suit:

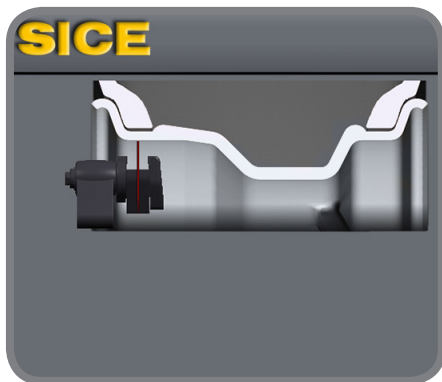
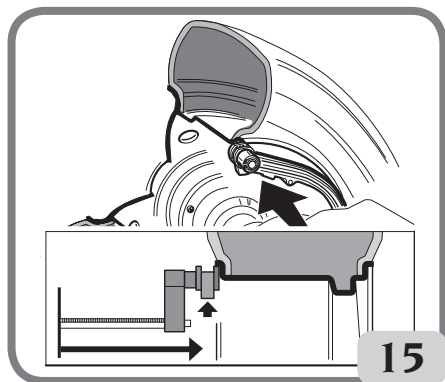
- Fermez le drain réglable A (fig. 14c);
- Souffler de l'air comprimé sur le raccord B (fig. 14c);
- rétablir le bon fonctionnement du dispositif de blocage des roues en retournant la sortie réglable A dans les conditions préalables à la fermeture.

# SAISIE DONNÉES ROUE

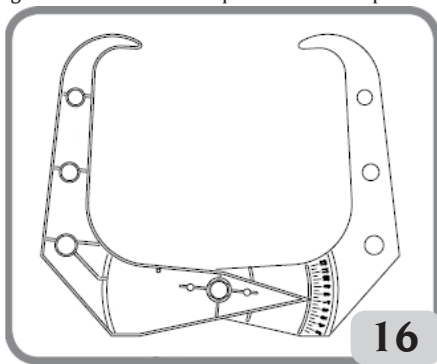
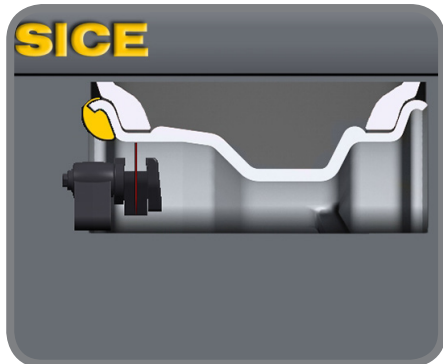
## Saisie des données de la roue pour équilibreuses sans capteur ultrasonique

La machine prévoit la saisie automatique des valeurs de diamètre et de distance et avec le clavier de la largeur.

- Placer le bras automatique de mesure au contact du flanc intérieur de la jante (fig. 15). Veillez à placer correctement le bras de manière à obtenir une lecture précise des données.



- Maintenir le bras en contact avec la jante tant que la machine n'a pas saisi les valeurs de diamètre et de distance de la roue. La page suivante s'affiche pendant cette phase :



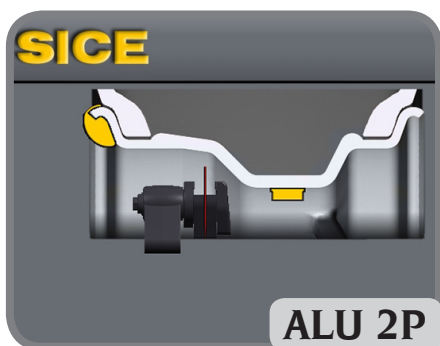
- si une seule mesure est effectuée, la machine interprète la présence d'une jante avec équilibrage par masse à ressort sur les deux flancs (Programme d'Équilibrage Dynamique)
- en plaçant le bras en position de repos, la machine se prépare pour la saisie manuelle de la LARGEUR.
- pendant cette phase il est possible d'exécuter une nouvelle acquisition de la distance et du diamètre de la jante.
- Mesurer la largeur de la jante en utilisant le détecteur à compas (fig. 16).

- Modifier la valeur de largeur affichée en augmentant ou diminuant la valeur avec le clavier.

Dès que la mise à jour de la donnée de la roue est terminée, il est possible de :



- 1) appuyer sur la touche « Sortir » pour afficher les valeurs de balourd recalculées sur la base des nouvelles dimensions ;
- 2) appuyer sur la touche ENTER pour entrer dans le programme dimensions manuelles pour convertir et/ou modifier les données de la roue.
  - en cas de deux relevés successifs dans la jante sur deux plans d'équilibrage, la machine interprète la présence d'une jante avec équilibrage au moyen d'une masse à ressort sur le plan interne et une masse adhésive sur le plan externe (ALU 2P). Au cours de cette phase, la machine pourrait commuter automatiquement le type de masse sur le plan interne en la faisant passer de ressort à adhésive (ALU 1P).



En replaçant le bras en position de repos, l'opérateur peut modifier cette configuration

en sélectionnant puis en appuyant la touche ENTER l'icône . Dans ce cas, le programme d'équilibrage passe d'ALU 1P à ALU 2P et vice-versa.

### **DÉTECTION DE PLATS AU MOYEN D'UN POINTEUR LaserX (SI PRÉSENT)**

La détection des données géométriques relatives aux plans d'équilibrage réels pour l'application de masses adhésives peut être facilitée par la ligne laser sur le levier du détecteur automatique.

Pour activer cette ligne, il est nécessaire d'appuyer sur le bouton du bras automatique (A, Fig.16a).

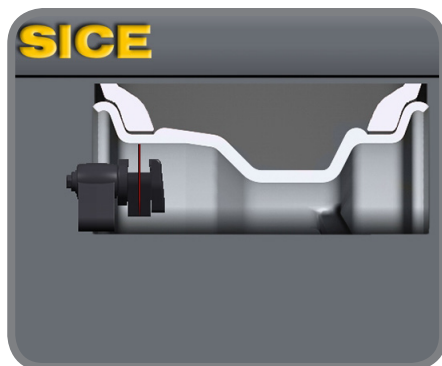
La ligne laser est ainsi visible à l'intérieur de la jante pendant 10 secondes, après quoi, si nécessaire, il faut appuyer à nouveau sur le bouton du bras automatique.



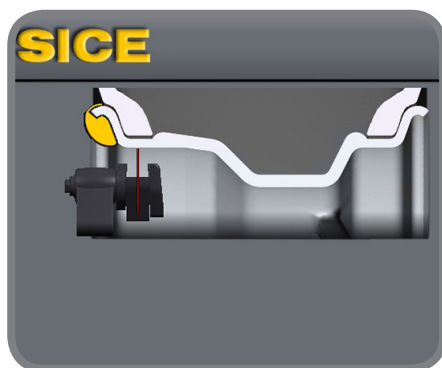
## Saisie des données de la roue pour équilibreuses avec capteur ultrasonique (si prévu)

Pour la saisie automatique de la distance, du diamètre et de la largeur procéder comme suit :

- placer le bras automatique de relevé interne en contact avec le flanc intérieur de la jante (fig. 15). Veillez à placer correctement le bras de manière à obtenir une lecture précise des données.



- Maintenir le bras en contact avec la jante tant que la machine n'a pas saisi les valeurs de diamètre et de distance de la roue. La page suivante s'affiche pendant cette phase :



- si un seul relevé est effectué, la machine interprète la présence d'une jante avec équilibrage via une masse à ressort (Programme d'équilibrage dynamique),
- le retour en position de repos du bras automatique de relevé interne, affiche automatiquement les icônes suivantes :



- : la pression de la touche ENTER valide le type de pneu, à savoir P TYRE



(Passenger Tyre) pour des roues de moyennes dimensions (roues où l'épau-



lement du pneu dépasse de peu la jante) ou LT TYRE (Light Truck Tyre) pour des roues de grosses dimensions (tout-terrains, camions ou roues dont l'épaulement dépasse beaucoup de la jante) ;



- à chaque pression de la touche ENTER, la machine modifie automatiquement le programme d'équilibrage (visible à l'écran) selon la séquence suivante : DYNAMIQUE-ALU1-ALU2-ALU3-ALU4-ALU5-STATIQUE-DYNAMIQUE MOTO-ALU MOTO.



- la pression de la touche dimensions active la saisie manuelle de la largeur.



- La pression de la touche dans la phase indiquée provoque le retour en environnement de travail en gardant la largeur précédente,
- pendant cette phase il est possible d'exécuter une nouvelle acquisition des plans de la jante.



- l'abaissement du protège-roue confirme la sélection (saisie manuelle de la largeur ou sélection du type de roue), le balayage de la largeur et le lancement sont ensuite effectués.

Remarque :

- le relevé automatique de la largeur n'est validé qu'après un autre relevé du bras automatique de relevé interne ;
- si le protège-roue est abaissé ou en cas de dysfonctionnement du capteur situé sur le protège-roue, en plaçant le bras de détection interne au repos, la machine se place automatiquement en mode de saisie manuelle de la largeur ;
- à la fin du lancement, en allant dans la page de travail, la largeur relevée automatique-



ment par la machine est modifiable en sélectionnant l'icône :



### IMPORTANT

Il faut savoir que le diamètre nominal de la roue (ex. : 14") se rapporte aux plans d'appui des talons du pneu qui sont évidemment à l'intérieur de la jante. Les données relevées se rapportent par contre aux plans externes et sont donc inférieures aux données nominales à cause de l'épaisseur de la jante. La valeur de correction se rapporte par conséquent à une épaisseur moyenne de la jante. Cela signifie que sur les roues avec une épaisseur différente, de légers écarts (2 - 3 dixièmes de pouce maximum) peuvent se présenter par rapport à celles nominales. Cela ne constitue pas une erreur de précision des dispositifs de relevé, mais reflète la réalité.

En cas de dysfonctionnement du bras automatique de détection, les données géométriques peuvent être entrées manuellement en procédant comme indiqué dans la paragraphe "Saisie manuelle des données de la roue", fonction prévue dans les programmes utilitaires et de configuration.

## LANCEMENT ROUE

Le lancement de la roue est automatique en abaissant le protège-roue ou en appuyant sur la touche Start avec le protège-roue baissé.

Un dispositif de sécurité spécial arrête la rotation si le protège-roue est levé pendant le lancement. dans ces cas, le message A Cr s'affiche.



### ATTENTION !

Il est interdit de mettre la machine en marche sans protège-roue et/ou avec le dispositif de sécurité détérioré.



### ATTENTION !

Ne jamais soulever le protège-roue avant l'arrêt de la roue.



### ATTENTION !

Si, à la suite d'un défaut de la machine, la roue ne devait pas s'arrêter de tourner, éteindre la machine en actionnant l'interrupteur principal ou en débranchant la fiche du tableau d'alimentation (arrêt d'urgence) et attendre que la roue s'arrête avant de lever le protège-roue.

# RECHERCHE AUTOMATIQUE DE LA POSITION

Dans la phase de recherche de la position la roue peut tourner avec la protège-roue relevée.



à chaque pression de la touche Start l'on passe de la position centrée d'un flanc à celle d'un autre. Cette fonction n'est active que si le programme RPA est paramétré sur ON (voir paragraphe « Configuration recherche automatique position (RPA) ». Cette fonction étant présente dans les programmes de configuration.



Ce programme est aussi exécutable en appuyant simultanément sur les touches



, notamment sur les versions de machine qui NE sont PAS équipées du protège-roue.

## PROGRAMMES D'ÉQUILIBRAGE

Avant de commencer une opération d'équilibrage il faut :

- monter la roue sur le moyeu avec le système de centrage le plus approprié,
- s'assurer que la roue soit bloquée convenablement à l'arbre de manière à ce que pendant les phases de lancement et de freinage aucun déplacement ne se produise.
- enlever les vieux contrepoids, d'éventuels cailloux, salissure ou autres corps étrangers.
- saisir les données géométriques exactes de la roue.

Les programmes d'équilibrage sont regroupés dans l'icône **Programmes d'équilibrage** présente sur la page d'écran principale de travail.



Sélectionner l'icône et appuyer sur la touche **Enter**



du clavier.

Les programmes d'équilibrage suivants seront disponibles :

### Équilibrage dynamique (standard)

Ce mode d'équilibrage est celui utilisé normalement et est considéré comme standard par l'équilibreuse. si l'on se trouvait dans un programme d'équilibrage différent sélectionner alors



l'icône **Programme d'équilibrage dynamique**

L'écran affiche la grille suivante correspondant audit programme.



Procéder comme suit :

1. Saisir les données géométriques de la roue.
2. Lancer la roue en abaissant le protège-roue ou en appuyant sur la touche Start et le bouton sur la version sans protège-roue.  
Pour obtenir la plus grande précision de résultats il est recommandé de ne pas solliciter la machine de manière impropre pendant le lancement.
3. Attendre l'arrêt automatique de la roue et l'affichage des valeurs de balourd calculés.
4. Choisir le premier flanc à équilibrer.
5. Tourner la roue jusqu'à ce que l'élément central de l'indicateur de position correspondant s'allume.
6. Appliquer la masse d'équilibrage, dans la position de la jante correspondant à 12h00.
7. Répéter les opérations énumérées pour le second flanc de la roue.
8. Effectuer un lancement de contrôle pour vérifier la précision de l'équilibrage.  
Si elle devait s'avérer insatisfaisante, modifier la valeur et la position des masses appliquées précédemment.

Il ne faut pas oublier que, surtout pour les balourds de grande importance, une alarme de positionnement du contrepoids de quelques degrés peut porter en phase de contrôle à un résidu de 5-10 grammes.



**ATTENTION !**

**Vérifier que le système d'accrochage de la masse à la jante soit en excellentes conditions. Une masse mal accrochée peut se décrocher pendant la rotation de la roue et devenir dangereuse.**

Pour faciliter l'opération d'application des masses d'équilibrage il est possible de freiner la roue de trois manières :

- En maintenant la roue dans une position centrale pendant une seconde. Le frein se mettra en marche automatiquement avec une force freinante réduite pour permettre à l'opérateur de déplacer manuellement la roue dans la position d'application de l'autre masse.



- En appuyant sur la touche Stop lorsque la roue est dans l'une des positions d'application des masses ; pour débloquer la roue appuyer à nouveau sur la touche



Stop, en effectuant un lancement ou autrement au bout de 30 sec.  
Le blocage de l'arbre peut aussi servir en phase de montage d'accessoires particuliers de centrage.



La pression de la touche Stop avec la roue en mouvement provoque l'interruption anticipée du lancement.

Si le programme de « RPA » (recherche de la position automatique) est activé, à la fin de chaque lancement d'équilibrage la machine bloque la roue dans la position d'application de la masse du flanc interne. s'il est nul la roue est bloquée dans la position d'application du flanc extérieur.



La pression de la touche Start avec le protège-roue relevé provoque la recherche automatique de la position du deuxième flanc.

Cette fonction est décrite plus en détail dans le paragraphe RECHERCHE AUTOMATIQUE DE LA POSITION.

### **Programmes ALU 1P, 2P**

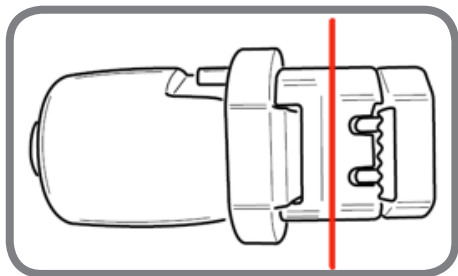
**Ces programmes servent à équilibrer avec la plus grande précision les jantes en alliage léger** qui demandent l'application des deux masses sur le même flanc (interne) par rapport au disque de la jante.

Ce type d'équilibreuse est particulièrement adapté à l'application des masses adhésives sur la jante grâce à la position avancée de la roue par rapport au caisson. l'accès à une grande zone interne de la jante est donc libre.

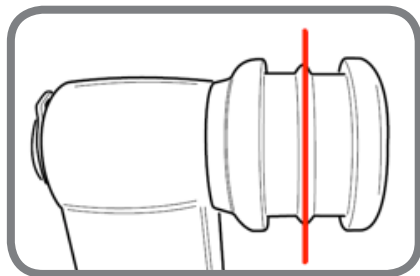
#### **Relevé des paramètres de la roue**

Il est nécessaire de configurer les données géométriques **des plans d'équilibrage réels** au lieu des données nominales de la roue (comme pour les programmes ALU standard). Les plans d'équilibrage sur lesquels seront appliquées les masses **adhésives** peuvent être choisis par l'utilisateur en fonction de la forme particulière de la jante. Ne pas oublier cependant que pour réduire l'importance des masses à appliquer **il vaut mieux de toujours choisir les plans d'équilibrage le plus loin possible entre eux**. si la distance entre les deux plans était inférieure à 37 mm (1,5") le message **A 5**, s'affichera.

Placer l'extrémité du bras automatique de détection au niveau du plan choisi pour l'application de la masse interne. Dans ALU 1P, prendre le milieu du creux de la main comme repère de la ligne médiane de la masse,

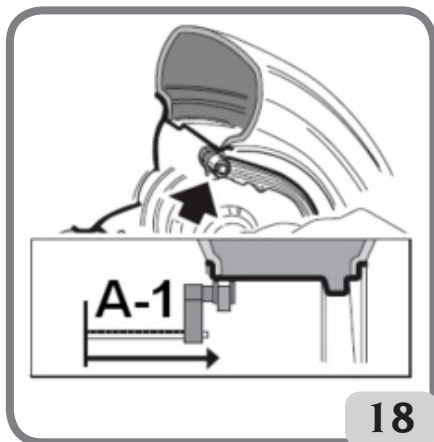


Milieu du creux de la main porte-masses

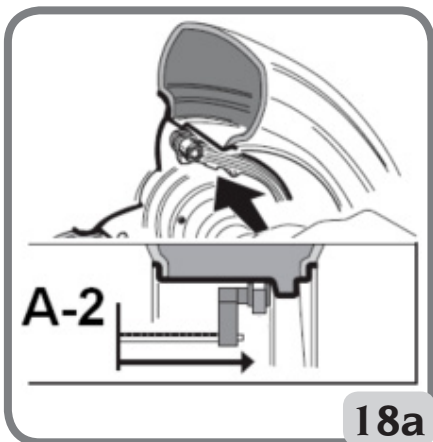


Milieu du creux de la main porte-masses

**ALUIP**

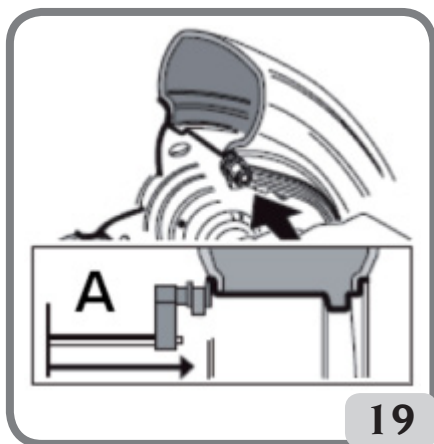


**18**

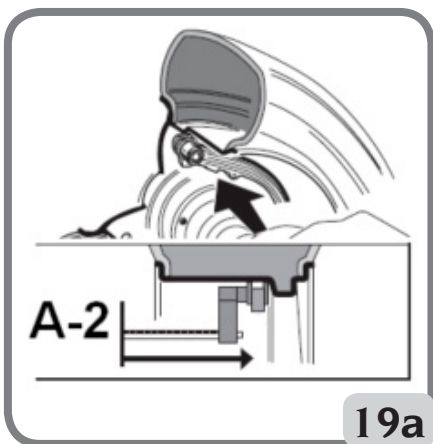


**18a**

**ALU 2P**



**19**



**19a**

En ALU IP le plan d'équilibrage sera plus en arrière de 15 mm environ (ligne médiane de

la masse) par rapport au point de contact de la tête de détection avec la jante (fig.18/18a).

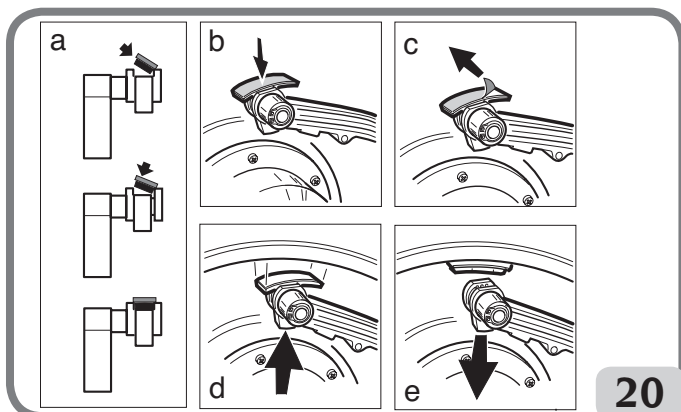
Dans ALU 2P se rapporter au bord de la jante, étant donné que la masse interne est de type traditionnel, à ressort (fig. 15).

Veiller à placer l'extrémité du bras dans une zone de la jante sans irrégularité, afin d'assurer l'application de la masse dans cette position.

- Maintenir le bras en position. Au bout de deux secondes la machine émettra un signal acoustique de confirmation pour l'acquisition effective des valeurs de distance et de diamètre.
- Placer l'extrémité du bras automatique de détection au niveau du plan choisi pour l'application de la masse externe (fig.19/19a) de la même façon que celle décrite auparavant pour le flanc interne.
- Maintenir le bras en position et attendre le signal acoustique de confirmation.
- Rapporter le bras de relevé en position de repos. La machine se place dans les programmes d'équilibrage ALU P (programme FSP).
- Effectuer un lancement.
- A la fin du lancement, dans le cas où l'on voudrait modifier le programme d'équilibrage automatiquement programmé par la machine (FSP), sélectionner l'icône programme d'équilibrage et appuyer sur la touche ENTER jusqu'à la sélection du programme souhaité.

### **Application des masses d'équilibrage (fig.20)**

- Masses adhésives appliquées avec dispositif porte-masse (si prévu) et après avoir modifié l'emplacement de 12 heures à CLIP dans le menu de paramétrage "Positionnement des masses adhésives "
- Choisir le plan sur lequel appliquer la première masse d'équilibrage.
- Tourner la roue jusqu'à ce que l'élément central de l'indicateur de position correspondant s'allume.  
Si la masse à appliquer est de type traditionnel à ressort (flanc interne avec ALU 2P), l'appliquer dans la position correspondante à 12 heures. Si la masse à appliquer est de type adhésif et si le porte-masses est présent, procéder de la façon suivante :
  - la centrer à l'intérieur de l'encoche du terminal porte-masse du bras de relevé (fig. 20 à, b), avec la protection de la bande adhésive tournée vers le haut. Enlever ensuite la protection (fig. 20c) et tourner le terminal de manière à ce que l'adhésif soit orienté vers la surface interne de la jante.
  - Enlever le palpeur jusqu'à ce que les deux lignes de référence coïncident (de couleur verte) avec les fenêtres spéciales de l'écran.
  - Tourner l'extrémité du bras de détection jusqu'à ce que la bande adhésive de la masse se trouve au niveau de la surface de la jante.
  - Appuyer sur le bouton (fig. 20d) pour expulser la masse et la fixer sur la jante.
  - Placer le bras de relevé au repos (fig. 20e).
  - Recommencer les opérations pour la deuxième masse d'équilibrage.
- Effectuer un lancement de contrôle pour vérifier la précision de l'équilibrage.  
Pour que la masse adhère correctement à la jante, cette dernière doit être parfaitement propre. La laver, le cas échéant, avec un détergent approprié.



**REMARQUE :** Sur les équilibreuses destinées au marché allemand, l'application de la masse doit se faire de la manière suivante : coller manuellement la masse en la plaçant de manière à avoir l'axe plus en arrière de 15 mm par rapport au point de contact de la tête de relevé avec la jante.

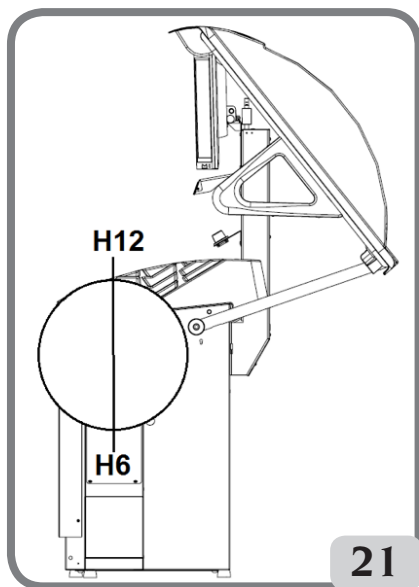
**Sur la version sans dispositif porte-masse, procéder de la façon suivante :**

- Choisir le plan sur lequel appliquer la première masse d'équilibrage.
- Tourner la roue jusqu'à ce que l'élément central de l'indicateur de position correspondant s'allume (si prévu et activé) ainsi que le pointeur laser
- appliquer manuellement la masse adhésive sur la position où le relevé du plan a été effectué ; utiliser le barycentre de la masse comme point de repère.

L'écran affiche la cible qui correspond à l'emplacement exact d'application des masses adhésives, **comme illustré sur la figure 21.**

• **Masses adhésives appliquées manuellement sans dispositif porte-masse (validé Position d'application des masses adhésives version CLIP)**

1. Sélectionner le premier flanc à équilibrer,
2. Tourner la roue jusqu'à ce que l'élément central de l'indicateur de position correspondant s'allume. En maintenant la roue en position avec le frein de stationnement, déplacer le palpeur jusqu'à faire coïncider les deux lignes de référence dans les fenêtres correspondantes de l'écran.
3. appliquer manuellement la masse adhésive en prenant comme repère le milieu du creux de la main comme ligne médiane de la masse.



## Programme « Plans Mobiles »

### (disponible seulement avec programmes ALU P et SELECTION POSITION APPLICATION MASSES ADHÉSIVES Configuration CLIP)

Cette fonction s'active automatiquement lorsque l'on sélectionne un programme ALU P. Elle modifie les positions mises au point pour l'application des masses adhésives de façon à permettre l'équilibrage parfait des roues par le biais des masses adhésives disponibles sur le marché, à savoir multiples de 5 grammes. La précision de la machine s'en trouve améliorée, en évitant d'arrondir les masses ou de les découper pour approcher au mieux les valeurs réelles de balourd.

Les nouvelles positions d'application des masses adhésives seront repérées par l'utilisateur en fonction des instructions accompagnant l'équilibreuse (voir paragraphe APPLICATION DES MASSES D'ÉQUILIBRAGE).

## PROGRAMME « MASSES CACHÉES »

### (disponible seulement sur les programmes ALU P)

Ce programme divise la masse externe  $P_e$  en deux masses  $P_1$  et  $P_2$  situées dans deux positions quelconques choisies par l'opérateur.

La seule condition à respecter est que les deux masses doivent se trouver dans un angle de  $120^\circ$  comprenant la masse  $P_e$ , comme indiqué sur la Fig. 22.

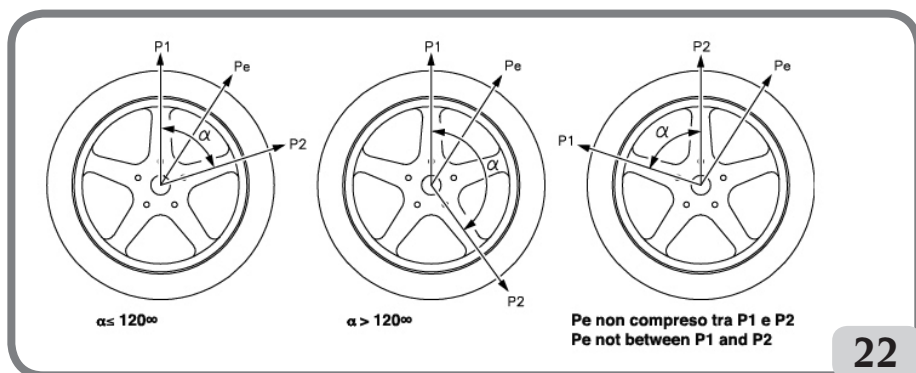


Figure 22. Conditions pour utiliser le programme Masses Cachées

Le programme Masses cachées s'utilise sur des jantes en alliage, seulement et exclusivement en association avec le programme ALU 1P/ALU 2P, dans les cas suivants :

- pour cacher, pour des raisons esthétiques, la masse externe derrière deux rayons,

Pour utiliser ce programme, procéder de la façon suivante :

1. Sélectionner d'abord un des deux programmes ALU 1P ou ALU 2P en sélectionnant l'icône Programme d'équilibrage ALU 1P ou Programme d'équilibrage ALU 2P. La page de mesure des balourds sur les jantes en alliage apparaît sur l'écran.
2. Équilibrer la roue en procédant comme décrit dans le chapitre "Programmes ALU 1P ou ALU 2P », mais sans appliquer la masse externe.



3. Sélectionner l'icône  **Masse cachée**. Si la roue est équilibrée sur le côté externe, la machine affichera le message de la Fig. 22a.



Fig. 22a. Masses cachées : erreur de procédure

En revanche, s'il y a un balourd sur la partie externe (Pe), la machine affiche alors le graphique qui indique le choix de positionnement de la masse P1.

Il est possible de quitter le programme "Masses cachées" à tout moment, en appuyant



sur la touche

4. Pour faciliter les opérations, il est conseillé de marquer la position du balourd Pe sur le pneu. Pour ce faire, il faut centrer la roue et faire un repère avec de la craie à 6 heures, si la configuration "LASER" est activée, et à 12 heures, si la configuration "H12" ou bien "CLIP" est activée.

5. Tourner la roue jusqu'à l'endroit où l'on souhaite appliquer la première masse externe



(P1) et appuyer sur la touche pour confirmer.

Pour choisir l'emplacement exact de la masse P1 par rapport au balourd Pe, prendre comme repère 6 heures, si la configuration "LASER" est activée, et 12 heures, si la configuration "H12" ou bien "CLIP" est activée.

L'angle formé par P1 et Pe doit être inférieur à 120 °.

6. Si l'angle choisi est supérieur à 120°, la machine affiche le message de la Fig. 18a pendant 3 secondes environ, indiquant ainsi qu'il faut choisir une autre position. En revanche, si l'angle choisi est inférieur à 120 degrés, la machine affiche le graphique indiquant la position choisie de la masse P2 sur l'écran, ce qui permet de passer à l'étape suivante.

7. Tourner la roue jusqu'à l'endroit où l'on souhaite appliquer la deuxième masse externe



(P2) et appuyer sur la touche pour confirmer.

Pour choisir l'emplacement exact de la masse P2 par rapport au balourd Pe, prendre comme repère 6 heures, si la configuration "LASER" est activée, et 12 heures, si la configuration "H12" ou bien "CLIP" est activée.

L'angle formé par P1 et P2 doit être inférieur à 120 ° et doit comprendre la masse externe Pe.

8. Si l'angle choisi est supérieur à 120°, la machine affiche le message de la Fig. 18a pen-

9. Placer la roue au centre (P1 ou P2).

10. Le frein intervient automatiquement en position centrée. Appliquer ensuite la masse d'équilibrage indiquée sur l'écran comme décrit dans le chapitre « Programmes ALU 1P, ALU 2P ».

11. Placer la roue au centre (P1 ou P2).

12. Répéter les opérations de l'étape 10.

13. Au terme de la procédure du programme Masses Cachées, il est possible de continuer à opérer avec n'importe quel programme d'équilibrage.

### Programmes ALU standard (ALU 1, 2, 3, 4, 5)

Les programmes ALU standard tiennent compte des différentes possibilités d'application des masses (fig. 23)



et fournissent des valeurs de balourd correctes maintenant le réglage des données géométriques nominales de la roue en alliage.



#### Programme d'équilibrage ALU 1 :

il calcule, de manière statique, les masses d'équilibrage pour les appliquer sur la partie interne de la jante, comme représenté dans l'icône correspondante.



#### **Programme d'équilibrage ALU 2 :**

il calcule, de manière statique, les masses d'équilibrage pour les appliquer sur le flanc interne et sur la partie interne de la jante, comme représenté dans l'icône correspondante.



#### **Programme d'équilibrage ALU 3 :**

il calcule, de manière statique, les masses d'équilibrage pour les appliquer sur la partie interne (côté interne et externe) de la jante, comme représenté dans l'icône correspondante.



#### **Programme d'équilibrage ALU 4 :**

il calcule, de manière statique, les masses d'équilibrage pour les appliquer sur le flanc interne, et sur la partie interne, côté externe de la jante, comme représenté dans l'icône correspondante.




#### **Programme d'équilibrage ALU 5 :**

il calcule, de manière statique, les masses d'équilibrage pour les appliquer sur la partie interne et sur le flanc externe de la jante, comme représenté dans l'icône correspondante.

Configurer correctement les données géométriques de la roue comme décrit pour le programme d'équilibrage dynamique.

- Effectuer un lancement.

- à la fin du lancement, sélectionner l'icône programme d'équilibrage  et appuyer sur la touche ENTER jusqu'à la sélection du programme souhaité.

- Après avoir centré la position, l'écran affiche l'emplacement des masses d'équilibrage en fonction du programme choisi, à savoir : toujours 12 heures, s'il s'agit d'une masse classique à ressort ou adhésive, mais à l'extérieur de la jante, tandis que pour appliquer la masse adhésive dans la jante, il faut prendre comme repère 6 heures, si la configuration "LASER" est activée et 12 heures, si la configuration "H12" ou bien CLIP est activée.

- Régler les données géométriques nominales de la roue en suivant les opérations déjà décrites au chapitre SAISIE DONNÉES ROUE. Si les valeurs du diamètre et de la distance entre les deux plans d'équilibrage recalculées sur la base statistique en partant

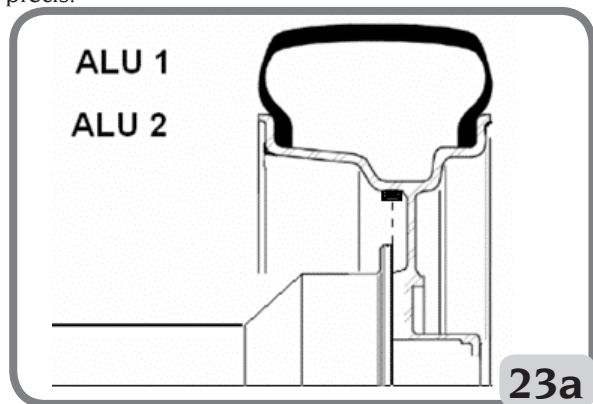


des données géométriques nominales de la roue sont hors du seuil admis reporté au paragraphe DONNÉES TECHNIQUES, le message A5 s'affiche.

### IMPORTANT

**Sur les programmes ALU1 et ALU2, le balourd affiché par la machine sur le flanc extérieur se rapporte au barycentre de la masse adhésive en correspondance du plateau d'appui du groupe oscillant (fig. 23a)**

A la fin du lancement de contrôle, de légers balourds peuvent parfois se vérifier dus à la différence considérable de forme qui peut se présenter sur des jantes de dimensions nominales identiques. Modifier par conséquent le paramètre et l'emplacement des masses appliquées précédemment, en fonction de la configuration exécutée dans le programme "SELECTION POSITION APPLICATION MASSES ADHÉSIVES" jusqu'à obtenir un équilibrage précis.



### Équilibrage des roues de moto

Les roues de moto peuvent être équilibrées en :

- mode dynamique : quand la largeur des roues est telle (plus de 3 pouces) qu'elle crée des composants de balourd importants ne pouvant être éliminés avec l'équilibrage statique (procédure conseillée).
- Mode dynamique pour jantes en alliage. il s'agit d'un programme semblable aux programmes ALU pour roue de voiture avec la possibilité de partager la masse d'un flanc en deux parties s'il y avait des rayons particulièrement importants.
- Mode statique. une seule masse d'équilibrage, à partager éventuellement en parties égales sur les deux flancs. procédure expliquée dans le paragraphe Équilibrage Statique.

### Programme Dynamique Moto

Pour équilibrer une roue de moto sur deux plans (équilibrage dynamique), en utilisant des masses à ressort, procéder comme suit :

- retirer le moyeu;
- monter l'adaptateur pour des roues de moto sur l'équilibreuse (A, fig. 24) ;
- introduire les deux vis en dotation dans les trous présents sur le plateau appui de la roue ;
- visser les vis sur l'adaptateur en faisant attention qu'ils appuient correctement sur le plateau ;
- monter la moto sur l'arbre d'adaptation;

- enfiler la roue après avoir choisi les cônes de centrage (un de chaque côté de la roue) serrer avec la frette en utilisant les entretoises pour raccorder les cônes de serrage à la partie fileté de l'arbre.

**IMPORTANT !** Pour la précision des mesures, il est indispensable de fixer la roue au plateau de façon à ce qu'un déplacement réciproque ne puisse se produire entre les deux éléments au cours du lancement ou du freinage.

- Sélectionner l'icône **Programmes d'équili-**



**brage** puis appuyer sur la touche ENTER pour activer l'environnement moto.

- Monter la rallonge correspondante sur le bras de détection interne, c'est à dire A si le dispositif porte-masse est absent, B si le dispositif porte-masse (fig.24 a) est prévu.
- Régler les données de la roue comme d'habitude.
- Procéder comme décrit pour l'équilibrage dynamique.

### Programme ALU Moto

Pour l'équilibrage dynamique des roues de moto avec des masses adhésives, procéder comme suit :

- suivre les indications pour le montage de l'adaptateur moto rapportées au paragraphe PROGRAMME DYNAMIQUE MOTO.

Procéder comme décrit préalablement pour le programme « Dynamique Moto ».

Effectuer un lancement.

- à la fin du lancement, sélectionner l'icône pro-

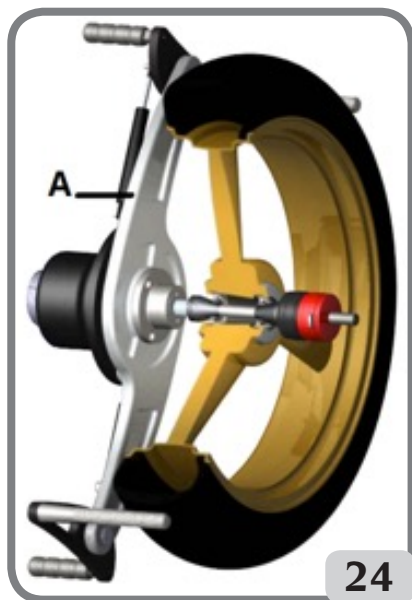


gramme d'équilibrage et appuyer sur la touche ENTER jusqu'à la sélection du programme souhaité

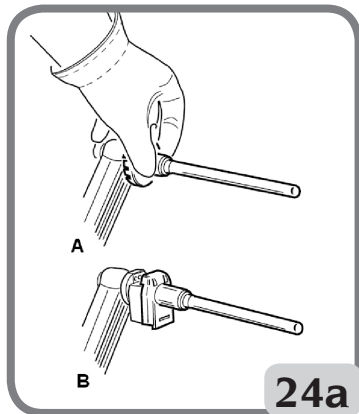
- Pour appliquer la masse adhésive, prendre toujours comme repère 12 heures, indépendamment du paramétrage effectué dans "Configuration position des masses adhésives". Pour obtenir les meilleurs résultats appliquer les masses adhésives en plaçant le bord le plus extérieur au ras du bord de la jante.

### Programme Division Masse

Il existe des jantes avec des rayons particulièrement larges pour empêcher de placer des masses adhésives à proximité, pour résoudre ce problème, un programme a été introduit qui partage le contrepois en deux parties.



24



24a

Dans ce cas si l'on est dans une position centrée et l'on s'aperçoit que la masse de l'équilibrage tombe au niveau d'un rayon, il faut :

- rester en position centrée.



- sélectionner l'icône « Sélectionner des programmes ALU » ).
- dans la fenêtre qui apparaît sur l'écran, sélectionner alors avec le clavier la dimension du rayon : petit, moyen, grand ou OFF (pour désactiver la sélection).



- confirmer en appuyant sur la touche Enter .
- appliquer les deux nouveaux contrepoids dans les positions indiquées.

Il est possible d'effectuer l'opération de partage des masses sur les deux flancs d'équilibrage.

### Équilibrage Statique

Une roue peut être équilibrée avec un seul contrepoids sur un des deux flancs ou au centre du creux : dans ce cas la roue est équilibrée **statiquement**. Il est possible qu'un balourd dynamique soit d'autant plus marqué que la roue est large.

Pour équilibrer statiquement les roues de moto ou de voiture procéder comme suit :

- Effectuer un lancement.



- à la fin du lancement, sélectionner l'icône **Programmes d'équilibrage** et appuyer sur la touche ENTER jusqu'à la sélection du programme souhaité.

Maintenant sur l'image affichée il y a une seule recherche de la position.

- Appliquer le masse d'équilibrage à 6 heures par la ligne laser ou à 12 (voir le chapitre « Selection Position Application Masses Adhésives »), indifféremment sur le flanc extérieur, sur celui intérieur ou central du creux de la jante. Dans le dernier cas la masse est appliquée sur un diamètre inférieur à celui nominal de la jante. Pour obtenir des résultats corrects il faut donc, lors du réglage du diamètre, saisir une valeur de 2 ou 3 pouces inférieurs à la valeur nominale.

Pour obtenir de meilleurs résultats partager la masse en deux parties et les appliquer sur chaque flanc de la jante.

## PROGRAMMES UTILITAIRES

Par programmes utilitaires on entend toutes les fonctions de la machine utiles pour le fonctionnement, mais pas étroitement liées à l'utilisation normale.

Pour afficher la liste (menu) des programmes d'utilité sélectionner l'icône **Programmes**

**d'utilité et de configuration** ;



### Programme Lieux de travail

Cette équilibruse permet à trois opérateurs différents de travailler en même temps grâce à trois lieux de travail différents.

- Pour rappeler un environnement de travail différent, sélectionner l'icône **environne-**



### ments de travail

- Les icônes suivantes apparaîtront sur l'écran :



L'icône allumée indique l'opérateur sélectionné.

- Pour sélectionner l'icône souhaitée appuyer sur la touche **Enter**



- Pour sortir et enregistrer le réglage appuyer sur la touche **Sortir**



- La sélection est visible même sur la barre d'état de la page d'écran de travail.

En sélectionnant un nouvel opérateur la machine rétablit les paramètres actifs au moment du dernier appel.

Les paramètres enregistrés sont :

- mode d'équilibrage. dynamique, ALU, moto, etc.
- dimensions roue : distance, diamètre et largeur ou celles de l'ALU actif.
- OPT : dernier passage de l'OPT.

Les réglages généraux de la machine restent les mêmes pour tous les lieux de travail : grammes/onces, sensibilité x5/x1, seuil, etc.

## Programme d'optimisation (OPT FLASH)

Cette procédure minimise les vibrations éventuelles qui sont encore présentes sur le véhicule en marche même après avoir effectué un équilibrage soigné. Sur la base de l'expérience, on peut rappeler le programme chaque fois que l'on considère opportun de réduire au minimum le bruit de marche provoqué par ces vibrations.

La machine signale de toute manière la nécessité d'effectuer ou non la procédure à



travers l'affichage de l'icône suivante dans la barre d'état.

Les calculs effectués par ce programme se basent sur les paramètres de balourd relevés lors du dernier lancement effectués qui doit par conséquent se rapporter à la roue en question.

Pour rappeler ce programme il faut :



- Sélectionner l'icône OPT Flash

### PHASE OPT I

1. Porter la soupape à 12 h.

2. Confirmer l'opération en appuyant sur la touche Enter



### PHASE OPT 2

3. Tourner la roue jusqu'à porter la valve à 6 h (la flèche en bas passe du rouge au vert).
4. Faire une marque à la craie sur le côté externe du pneu à 12 h.



5. Confirmer l'exécution de la marque en appuyant sur la touche Enter
6. Démonter la roue de l'équilibreuse.
7. Faire tourner le pneu sur la jante jusqu'à ce que le repère tracé précédemment se trouve au niveau de la valve (rotation de 180°).



8. Remonter la roue sur l'équilibreuse et confirmer avec la touche enter l'opération décrite dans les points 6 et 7 ;

Suivre alors les nouvelles indications de l'écran :

9. Faire tourner la roue jusqu'à ce que la valve se trouve en position de 12 heures.



10. Confirmer l'exécution en appuyant sur la touche Enter
11. Réaliser un lancement.

A présent, les valeurs réelles de balourd de la roue ainsi montée sur l'équilibreuse sont affichées. En portant la roue dans la position indiquée, les balourds prévus sont affichés sur le l'écran en exécutant la correspondance et l'amélioration en pourcentage pouvant être obtenues au cas où on déciderait de continuer la procédure d'optimisation.

Si on considère l'amélioration comme insuffisante ou bien si on ne peut pas obtenir des

améliorations significatives, on peut sélectionner la touche Sortir 2 fois (la première pour sortir de la procédure et activer le menu, la deuxième pour sortir définitivement du programme). effectuer un lancement pour équilibrer la roue, autrement on passe à la troisième et dernière phase du programme.



### PHASE OPT 3

Suivre les indications sur le l'écran :

12. Tourner la roue jusqu'à la porter dans la position indiquée par l'indicateur de position.
13. Faire une double marque avec la craie sur le flanc externe du pneumatique en correspondance de 12 heures. Si l'indication d'inverser le sens de montage du pneu est apparue sur la jante, faire la double marque sur le flanc interne.



14. Confirmer l'exécution de la double marque en appuyant sur la touche Enter
15. Démonter la roue de l'équilibreuse.
16. Tourner le pneu (et éventuellement en inverser le montage) sur la jante jusqu'à

porter la marque effectuée précédemment au niveau de la soupape.

17. Remonter la roue sur l'équilibreuse,



18. Appuyer à nouveau sur « Enter » pour confirmer l'opération.

19. Réaliser un lancement. La fin du lancement détermine la sortie du programme d'optimisation et l'affichage des masses à appliquer sur la roue pour l'équilibrer.

Au cas où une alarme compromettant le résultat final serait commise, la machine affiche le message.

**E 6** Il est alors possible de répéter la procédure. Le message d'erreur disparaît en sélectionnant une fonction quelconque disponibles.

### Cas particuliers

- Au terme du premier lancement, le message « OUT 2 » peut apparaître à l'écran.



Dans ce cas, il convient de sortir du programme en appuyant sur la touche Sortir : sur le l'écran apparaîtront les valeurs des masses nécessaires pour l'équilibrage de la roue. De cette façon, on interrompt l'exécution du programme en renonçant à une amélioration contenue des résultats finaux. Il est de toute manière possible de poursuivre la procédure d'optimisation en sélectionnant l'icône **Continuer la**



**procédure OPT**

- Au terme du second lancement, l'indication d'inverser le montage du pneu sur la jante peut apparaître. Si on ne souhaite pas ou s'il n'est pas possible de réaliser



l'inversion, sélectionner l'icône **Désactiver l'inversion du pneu**. La machine fournira les indications pour terminer le programme sans inversion.



L'icône Activer l'inversion du pneu rétablit la fonction de l'inversion.

- Il est possible de sortir à tout moment de la procédure d'optimisation simplement



en sélectionnant et en appuyant deux fois sur la touche Sortir.

- Si entre une phase et l'autre du programme OPT, un lieu de travail différent est rappelé, la procédure OPT reste de toute façon mémorisée. Par conséquent, en revenant dans l'environnement de départ, le programme reprend l'exécution de la procédure à partir du point où elle à été interrompue. Une telle situation est



réalisable quand l'icône **Sortir temporairement** est sélectionnée.

## Suite de gestion de la masse (WEIGHT REDUCTION)

Le WEIGHT REDUCTION est une suite comprenant 4 programmes :

1. Hidden Weight
2. Split Weight
3. OPT Flash
4. Weight Reduction.

**Remarque : les programmes Hidden Weight, Split Weight et OPT Flash sont disponibles même si le WEIGHT REDUCTION n'est pas activé.**

Pour accéder à cette suite il faut :

- sélectionner l'icône **Utilitaires**
- sélectionner l'icône **WEIGHT REDUCTION**.

On accède ainsi à la page-écran principale du WEIGHT REDUCTION qui affiche 4 icônes :

1. l'icône **OPT Flash** qui lance le programme de minimisation des balourds,
2. l'icône **Programmes d'équilibrage** qui regroupe tous les programmes d'équilibrage disponibles,
3. l'icône **Statistiques** qui affiche les statistiques relatives à l'utilisation du programme Weight Reduction,
4. l'icône **Weight Reduction** qui lance les programmes de gain de la masse pour véhicules lents ou rapides.

Si on a programmé ALU 1P ou ALU 2P en milieu "auto", l'icône **Masse Cachée** s'affiche aussi, tandis que si on a programmé ALU MOTO en milieu "Moto", l'icône **Diviser masse flanc** s'affiche aussi.

**Remarque : pour les programmes d'équilibrage, faire référence au paragraphe PROGRAMMES D'ÉQUILIBRAGE.**

**Remarque : pour le programme OPT Flash, faire référence au paragraphe PROGRAMME D'OPTIMISATION (OPT FLASH).**

### Programme de gain de la masse (Weight Reduction)

Ce programme permet d'obtenir un équilibrage optimal de la roue en réduisant au minimum la quantité de masse à appliquer.

Pour accéder à ce programme le faut :

- sélectionner l'icône **Utilitaires**
- sélectionner l'icône **WEIGHT REDUCTION**.

On accède ainsi à la page-écran principale du WEIGHT REDUCTION et les valeurs des balourds affichés sont mis à jour automatiquement.

La sélection de l'icône **Weight Reduction** permet de choisir entre 2 programmes différents de gain de la masse :

- programme optimisé pour roues de véhicules rapides,
- programme optimisé pour roues de véhicules lents.

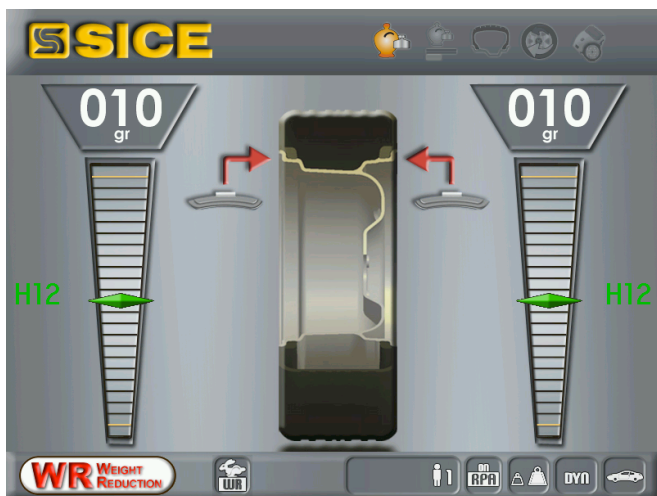
La barre d'état de la page-écran qui s'affiche visualise :


- l'icône **Roues rapides** si le programme pour roues de véhicules rapides a été sélectionné
- l'icône **!Roues lentes** si le programme pour roues de véhicules lents a été sélectionné.

**Remarque : si la suite WEIGHT REDUCTION est activée, à chaque allumage de la machine c'est le programme Roues rapides qui est automatiquement lancé.**

A ce stade, il est possible d'effectuer l'équilibrage de la roue en utilisant le programme d'équilibrage souhaité.

A la fin du lancement, si l'équilibrage de la roue n'a pas abouti, une page-écran s'affiche indiquant les paramètres des masses à appliquer sur les flancs interne et externe de la jante.



Mais si l'équilibrage de la roue a abouti, les icônes  s'affichent à la place des paramètres des masses. Al'intérieur des indicateurs de balourd se trouvent 2 barres semi-circulaires qui affichent le niveau de balourd de couple résiduel (indicateur à gauche) et le niveau de balourd statique résiduel (indicateur à droite).



Pour afficher les statistiques concernant l'utilisation du WEIGHT REDUCTION, il faut sélectionner l'icône **Statistiques**.

La page-écran qui s'affiche reporte :

- le totaliseur du nombre de lancements effectués pendant toute la vie opérationnelle de la machine,
- le totaliseur de la quantité de masses (à ressort et adhésive) économisées pendant





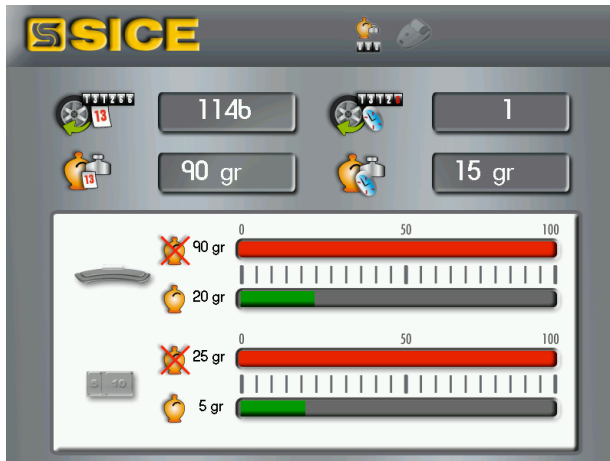
toute la vie opérationnelle de la machine

- le totaliseur du nombre de lancements effectués depuis la dernière remise à zéro



de la machine

- le totaliseur de la quantité de masses économisées depuis la dernière mise à zéro de la machine,
- un histogramme faisant la comparaison entre la quantité de masses à ressort requise sans l'utilisation du programme Weight Reduction (rectangle rouge) et celle requise avec le programme Weight Reduction (rectangle vert) sur toute la vie opérationnelle de la machine,
- un histogramme faisant la comparaison entre la quantité de masses adhésives requise sans l'utilisation du programme Weight Reduction (rectangle rouge) et celle requise avec le programme Weight Reduction (rectangle vert) sur toute la vie opérationnelle de la machine,



**Remarque : les paramètres affichés par les totaliseurs sont mis à jour à chaque lancement en fonction du programme Weight Reduction sélectionné.**

L'icône **Reset** permet de remettre les totaliseurs partiels à zéro.

## Fonction Réglage fin.

Cette fonction permet à l'opérateur de vérifier les résultats de l'équilibrage sur l'écran avec la meilleure résolution possible (« G x1 » ou « Oz 1/10 »).



- Sélectionner l'icône **Réglage fin** ;



- Maintenir la pression sur la touche **Enter** **tout le temps souhaité.**

## Fonction Totaliseur lancements

Après avoir affiché la liste des programmes utilitaires :

- Sélectionner l'icône Compteur lancements.

Une fenêtre s'ouvre sur l'écran affichant les valeurs des trois compteurs :

- le premier indique le nombre de lancements total effectués par la machine depuis sa mise en service,
- le deuxième indique le nombre partiel de lancements effectués par la machine (il est



effacé à chaque extinction ou en sélectionnant l'icône ),

- le troisième indique le nombre de lancements effectués depuis le dernier étalonnage de la sensibilité.



Pour éliminer l'affichage des compteurs appuyer sur la touche Sortir .

## Fonction Saisie manuelle des données de la roue

En cas de non fonctionnement du bras automatique de mesure, il est possible de **saisir manuellement les données géométriques** en suivant la procédure suivante :



- Sélectionner l'icône **Saisie manuellement des données de la roue** ;
- L'écran affiche la page des données avec les icônes :



Modification manuelle des données roue.



Modification unité de mesure po / mm.



affiche les informations d'aide liées à la page d'écran courant.

- Sélectionner l'icône Modification



dimensions

- L'équilibreuse se prédispose pour la saisie manuelle de la largeur.
- Modifier, avec le clavier, la valeur affichée avec celle mesurée avec le gabarit manuel.
- Appuyer sur la touche **Enter**



pour confirmer et passer à la saisie de la valeur du **diamètre** ;

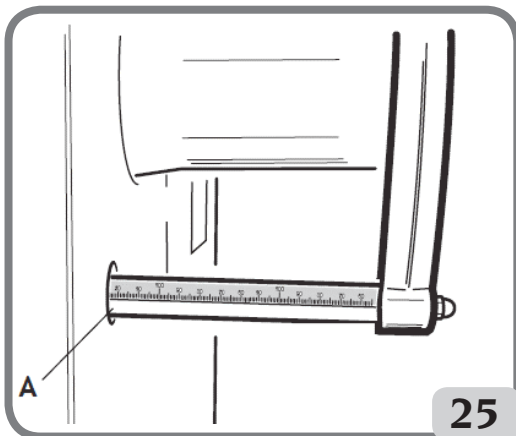
- Modifier, avec le clavier, la valeur affichée du diamètre en saisissant celle indiquée sur le pneu.



- Appuyer sur la touche **Enter** pour confirmer et passer à la saisie de la valeur de la **distance** ;
- Modifier, avec le clavier, la valeur affichée de la distance en saisissant celle indiquée sur la tige millimétrée du palpeur interne (A, fig.25).



- Appuyer sur la touche **Sortir** pour terminer le réglage manuel des données.



### Fonction ouverture/fermeture dispositif de blocage automatique C

En cas de dysfonctionnement de la pédale de commande C (M, Fig.8), il est possible d'ouvrir/fermer le dispositif de blocage C, en suivant la procédure suivante :



- Sélectionner l'icône ;
- appuyer sur la touche **enter** pour ouvrir et fermer le dispositif de blocage automatique C. Cette fonction peut insérée dans la barre principale des icônes comme décrit dans le chapitre **Configuration des programmes favoris**.

## PROGRAMMES DE CONFIGURATION

Par programmes de configuration on entend les fonctions destinées à personnaliser le fonctionnement de la machine et qui sont normalement effectuées lors de l'installation. Pour afficher la liste (menu) des programmes de configuration il faut :



- Sélectionner l'icône **Programmes utilitaires et de configuration** ;



- Sélectionner l'icône **Programmes de configuration** ;

### Configuration recherche automatique position (RPA)

Active/désactive le positionnement automatique de la roue à la fin du lancement. Après avoir affiché la liste des programmes de réglage il faut :



- Sélectionner l'icône **Recherche automatique position (RPA)**
- Les icônes suivantes apparaîtront sur l'écran :



RPA OFF. désactive la procédure de recherche automatique de la position.

RPA ON. active la procédure de recherche automatique de la position.

- Pour sélectionner l'icône souhaitée appuyer sur la touche **Enter**



- Pour sortir et enregistrer le réglage appuyer sur la touche **Sortir**



- La sélection est visible même sur la barre d'état de la page d'écran de travail.

### Configuration position application masses adhésives

Pour accéder à ce programme le faut :

- sélectionner l'icône Programmes utilitaires
- sélectionner l'icône Programmes de configuration

Les trois icônes indiquant les emplacements possibles s'affichent, comme indiqué ci-dessous :



H12 : la masse d'équilibrage doit toujours être appliquée à 12 heures indépendamment du programme d'équilibrage sélectionné et de la masse à appliquer (adhésive ou à ressort) ;

LASER: La masse d'équilibrage adhésif, est appliquée en correspondance de la ligne de laser, alors que le masse au printemps toujours 12 heures (tableau A);

CLIP: la masse d'équilibrage adhésif, il doit être appliqué par l'utilisation de petits masses à la main porte dans les programmes ALU1P et ALU2P, alors que dans tous les autres programmes d'heures 12. Le masse de printemps, toujours à 12 heures.

- Sélectionner l'emplacement souhaité avec les touches flèches. L'icône sélectionnée est validée si elle se présente ainsi :



- Pour sortir et enregistrer le réglage appuyer sur la touche "Sortir"  
La configuration sélectionnée est visible dans la barre d'état présente dans l'environnement de travail.

Dans le cas où la ligne laser est défectueux, le poids adhésif d'équilibrage est possible de l'appliquer à 6 heures (tableau A), tandis que le ressort toujours poids à 12 heures.




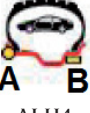
- Sur l'écran apparaissent les trois icônes qui représentent les positions possibles, comme indiqué ci-dessous:

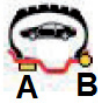



L'icône sélectionnée est activée si elle est présentée dans la configuration suivante:



**TABLE A**

Type de programme d'équilibrage	Application de la masse adhésive plan de position A	Application de la masse adhésive plan de position B
 ALU1 / ALU 1P	H6 ou LASER	H6 ou LASER
 ALU2 / ALU 2P	H12	H6 ou LASER
 ALU3	H6 ou LASER	H12
 ALU4	H12	H12

Type de programme d'équilibrage	Application de la masse adhésive plan de position A	Application de la masse adhésive plan de position B
 ALU5	H6 ou LASER	H12
 STATIQUE	H6/LASER ou H12	

### Configuration de l'arrondissement des balourds

Elle règle l'arrondissement des balourds en grammes x 1 ou grammes x 5 ou en onces en oz x 1/4 ou oz x 1/10 avec lesquels sont affichées les valeurs de balourd.



- Sélectionner l'icône **Arrondissement balourds**
- Les icônes suivantes apparaîtront sur l'écran :



**Règle grammes x1.** affiche les valeurs de balourd de gramme en gramme.

**Règle grammes x 5.** affiche les valeurs de balourd de 5 grammes en 5 grammes.

Ou si l'unité de mesure des balourds est l'once :

**Règle les dixièmes d'once.** affiche les valeurs de balourd en dixièmes d'once.

**Règle les quarts d'once.** affiche les valeurs de balourd en quarts d'once.

- Pour sélectionner l'icône souhaitée appuyer sur la touche **Enter**



- Pour sortir et confirmer la mise au point, appuyer sur la touche **Sortie**



### Configuration unité de mesure balourds (g/oz)

Règle l'unité de mesure en grammes ou en once.

Après avoir affiché la liste des programmes de réglage il faut :



- Sélectionner l'icône **Unité de mesure balourds**
- Les icônes suivantes apparaîtront sur l'écran :



**g.** affiche les valeurs de balourd en grammes.  
**oz ;** affiche les valeurs de balourd en onces.

- Pour sélectionner l'icône souhaitée appuyer sur la touche **Enter**



- Pour sortir et enregistrer le réglage appuyer sur la touche **Sortir**



Après la sélection, le nouveau réglage est enregistré et l'image des balourds réapparaît sur l'écran.

### Configuration du conseil OPT

Activation / désactivation du conseil du programme d'Optimisation à la fin du lancement. Après avoir affiché la liste des programmes de réglage il faut :



- Sélectionner l'icône Activer / Désactiver conseil OPT
- Les icônes suivantes apparaîtront sur l'écran :



OPT OFF : désactive le conseil OPT.  
OPT ON : active le conseil OPT.

- Pour sélectionner l'icône souhaitée appuyer sur la touche **Enter**



- Pour sortir et enregistrer le réglage appuyer sur la touche **Sortir**



- La sélection est visible même sur la barre d'état de la page d'écran de travail.

## Configuration programmes préférentiels

Permet le réglage des deux icônes préférentielles dans la barre principale des icônes.  
Après avoir affiché la liste des programmes de configuration il faut :



- Sélectionner l'icône **Programmes préférentiels**
- Toutes les icônes des utilitaires et des programmes d'équilibrage apparaissent sur l'écran.
- Sélectionner les deux programmes que l'on veut afficher sur la page d'écran principale



en utilisant la touche **Enter**

- Pour sortir et enregistrer le réglage appuyer sur la touche **Sortir**



## Configuration de la langue

Il est possible de sélectionner la langue dans laquelle la machine doit fournir les messages qui apparaîtront sur le l'écran.

Après avoir affiché la liste des programmes de réglage :



- Sélectionner l'icône **Réglage langue**
- Une liste de drapeaux apparaît sur l'écran. Choisir le drapeau de la langue souhaitée et



appuyer sur **Enter**

- Pour sortir et enregistrer le réglage appuyer sur la touche **Sortir**



La sortie de ce programme est possible seulement en sélectionnant une langue, ensuite l'image des balourds apparaîtra sur l'écran.

## Configuration Personnalisation

Ce programme permet à l'utilisateur de mémoriser de manière permanente certaines données au choix, par exemple : nom, ville, rue, numéro de téléphone, messages publicitaires, etc. Les données devront ensuite être affichées sur l'image initiale.

- Sélectionner l'icône **Saisie données société**
- **Une fenêtre pour la saisie des données apparaît sur l'écran composée de :**
  - 4 lignes pour entrer les données (au centre de l'écran) ;
  - un clavier pour la saisie des données,
  - 5 icônes pour les commandes.
  - 1 icône pour sortir du programme.
  - 1 icône de Help (aide).





- Sélectionner le signe à entrer dans le cercle affiché sur l'écran.



- Confirmer la sélection en appuyant sur **Enter**.

Les icônes de commande sont :

#### Passer à la ligne suivante :

sert à déplacer le curseur sur la ligne suivante. Si sur la nouvelle ligne il y avait déjà un mot écrit, il serait effacé automatiquement.

#### Revenir à la ligne précédente :

sert à déplacer le curseur sur la ligne précédente. Si sur la nouvelle ligne il y avait déjà un mot écrit, il serait effacé automatiquement.

#### Effacer le dernier caractère saisi :

déplace le curseur d'une place vers la gauche en effaçant le caractère présent.

#### Commutation majuscule/minuscule :

Commute les caractères en majuscule / minuscule.

L'enregistrement des données mises au point se fait en quittant le programme, c'est-à-dire



en sélectionnant l'icône **Sortie**.

Il est conseillé de saisir le nom et le prénom dans la 1ère ligne, la ville dans la 2ème, la rue dans la 3ème et le numéro de téléphone dans la 4ème.

### Validation / Annulation éclairage à LED

On peut valider ou annuler l'éclairage à LED lorsqu'il est prévu sur la machine.

Après avoir visualisé la liste des programmes de réglage :



- Sélectionner l'icône validation / annulation éclairage à LED
- Les trois icônes indiquant les différents modes d'éclairage s'affichent sur l'écran, comme indiqué ci-dessous :

**LED1.** Dans cette configuration, le dispositif d'éclairage s'allume lorsque :

- On sélectionne un programme ALU P et on extrait le palpeur interne. Quand le palpeur revient en position de repos, l'éclairage s'éteint ;
- A la fin du cycle de lancement, lorsque des balourds subsistent, pendant 30 secondes,
- en CP (position centrée) pendant 30 secondes supplémentaires.

**LED2.** Dans cette configuration, le dispositif d'éclairage s'allume dans les conditions indiquées pour le programme **LED1** et, en plus, aussi dans les conditions suivantes :

- pendant tout le cycle de relevé et avec tous les programmes d'équilibrage ;
- au sein du programme Masse cachée, pendant la sélection des 2 plans derrière les rayons.

**LED OFF :** annulé



- Sélectionner le mode depuis la touche « Enter » . L'icône sélectionnée est validée si elle se présente de la façon suivante :



- Appuyer sur la touche pour confirmer la sélection effectuée et sortir du programme de service.

### Validation / annulation LASER

On peut valider ou annuler le laser lorsqu'il figure sur la machine.

Après avoir affiché la liste des programmes de réglage :



- Sélectionner l'icône validation / annulation LASER
- Les deux icônes indiquant les différents modes LASER s'affichent, comme indiqué ci-dessous : LASER OFF. éteint.  
LASER on. Dans cette configuration, le laser s'allume dans les cas suivants :
  - Pour appliquer manuellement toutes les masses adhésives.

#### IMPORTANT :

Si l'opérateur a sélectionné le programme d'équilibrage ALU 1P ou ALU 2P (précis) et que la main porte-masse figure sur la machine, le laser n'est pas validé car la masse est directement appliquée par sa main.

- Si on sélectionne les deux nouvelles positions derrière les rayons dans le programme Masse Cachée, l'application se fait à 6 heures par l'intermédiaire de la ligne laser.






- Sélectionner le mode depuis la touche « Enter » . L'icône sélectionnée est validée si elle se présente de la façon suivante :



- Appuyer sur la touche pour confirmer la sélection effectuée et quitter le programme de service.

**ATTENTION:**



Pour afficher la liste (menu) des programmes de configuration il faut :

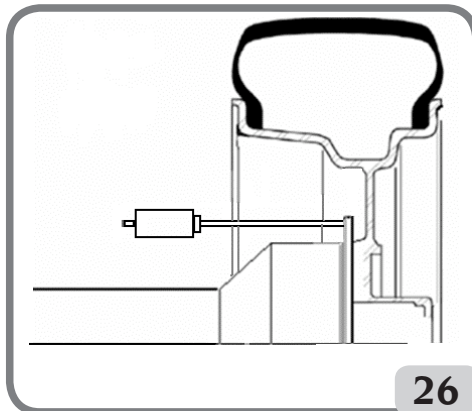
- Sélectionner l'icône **Programmes utilitaires et de configuration**  ;
- Sélectionner l'icône **Programmes de configuration**  ;
- Sélectionner l'icône **voir d'autres icônes**  .

**Étalonnage de la sensibilité**

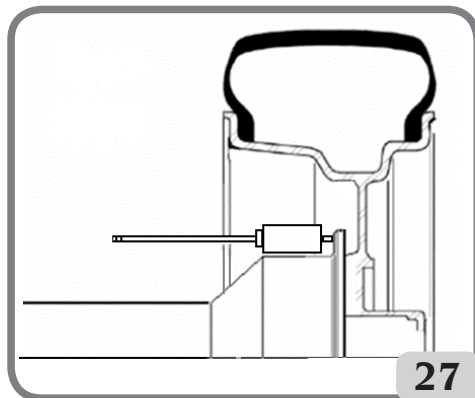
Il doit être exécuté lorsque l'on considère que la condition d'étalonnage est hors tolérance ou lorsque la machine le demande en visualisant le message « E 1 ».

Pour réaliser l'étalonnage, procéder comme suit :

1. Sélectionner l'icône d'étalonnage de la sensibilité  présente dans le menu des programmes de configuration  .
2. Monter sur l'équilibreuse une roue de dimensions moyennes (diamètre minimum de 14") avec un balourd contenu de préférence.
3. effectuer un lancement,
4. A la fin du lancement, fixer la masse d'étalonnage, de série avec la machine, sur la cloche du groupe oscillant, comme illustré sur la figure 26.



5. effectuer un second lancement.
6. A la fin du lancement, modifier la position de la masse d'étalonnage sur la cloche du groupe oscillant, comme illustré sur la figure 27.




7. Effectuer un troisième lancement. Cette dernière étape de l'étalonnage prévoit la réalisation de trois lancements en modalité automatique.

A la fin du lancement, si l'étalonnage a été effectué avec succès, un signal acoustique d'accord est émis. dans le cas contraire, le message E 2 est temporairement visualisé.

**Remarques :**

- A la fin de la procédure, enlever la masse d'étalonnage,




- En appuyant sur la touche  , il est possible d'interrompre à tout moment la procédure d'étalonnage.

- Une fois l'étalonnage effectué, il reste valable pour n'importe quel type de roue.

**Étalonnage du capteur ultrasonique de la largeur (s'il est prévu)**

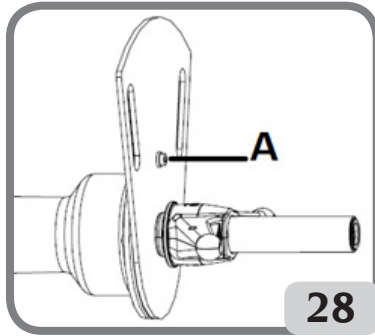
Sert à étalonner le capteur ultrasonique sur le tuyau du protège-roue (largeur) Il doit être effectué quand la machine le demande en affichant le message E4, ou bien quand on remarque un déplacement entre la largeur relevée de la jante et la largeur effective.



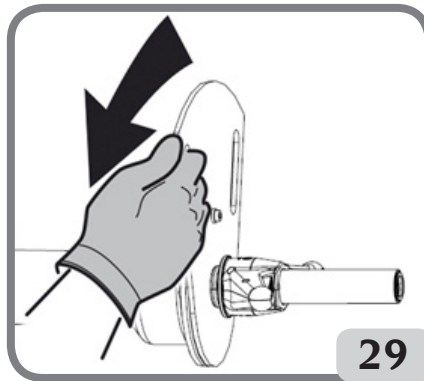
- sélectionner l'icône  Étalonnage capteur ultrasonique de la largeur prévu dans les programmes de configuration ;

- fixer le gabarit d'étalonnage en correspondance du trou fileté prévu sur la cloche du groupe oscillant avec la vis M8 (A, Fig.28) de série avec le capteur ultrasonique ;

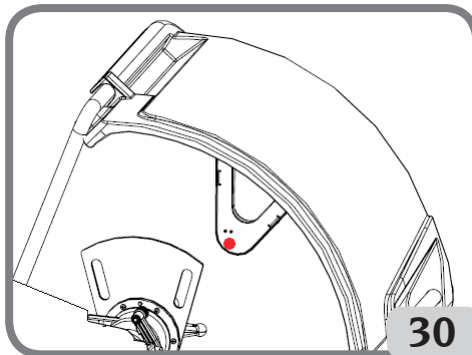
- utiliser le manchon avec entretoise roue (version machine avec dispositif de blocage automatique) ou un cône et la bague de fixation de la roue pour placer le gabarit en contact avec la cloche du groupe oscillant (fig. 28) ;



- appuyer sur la touche **ENTER** pour confirmer la fixation du gabarit ;
- tourner lentement le gabarit vers l'opérateur jusqu'à ce que le frein de stationnement soit automatiquement activé (fig.29) ;



- abaisser lentement le protège-roue (fig. 30), la machine étalonnera automatiquement le capteur.




Si l'étalonnage a été effectué correctement un message d'accord est affiché.

**L'affichage du message A20** indique en revanche que :

- la position du gabarit en phase d'étalonnage est erronée. Placer exactement le gabarit, c'est à dire en vérifiant si le trou prévu sur le support du capteur ultrasonique est aligné avec le gabarit d'étalonnage (voir fig. 30), puis répéter la procédure.
- la position du palpeur interne n'était pas au repos. Le placer au repos et répéter la procédure.



En sélectionnant la touche **Sortir**  , il est possible de sortir du programme sans réaliser l'étalonnage.

## Service

Ce programme affiche certaines données servant à tester le fonctionnement de la machine et à identifier le mauvais fonctionnement de certains dispositifs. Ces données n'étant d'aucune utilité pour l'opérateur, nous n'en conseillons la consultation que par le personnel de l'assistance technique.




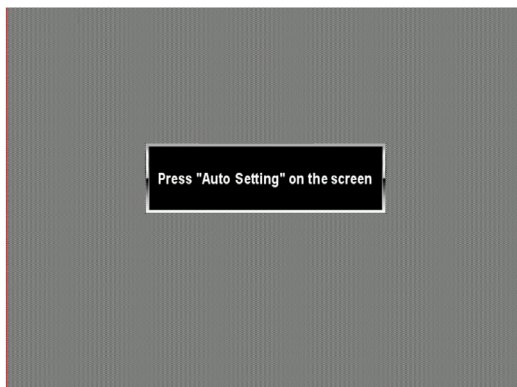
Pour accéder à l'affichage de ce programme sélectionner l'icône Programmes de service

## Monitor Auto Setting

Ce programme sert à optimiser la synchronisation du moniteur LCD homologué par le constructeur. Pour ce faire, procéder de la façon suivante :



- sélectionner l'icône  MONITOR AUTO SETTING ;
- la page suivante s'affiche



- appuyer ensuite sur la touche correspondante directement sur le moniteur LCD (lire les instructions reportées dans la notice du moniteur).

Pour quitter le programme sans avoir effectué la synchronisation, cliquer sur la touche



Quitter

**IMPORTANT :**

répéter cette opération au cas où la synchronisation n'aurait pas abouti.

## MESSAGES D'ALARME

La machine est en mesure de reconnaître un certain nombre de conditions de fonctionnement erroné et de le signaler à l'utilisateur en affichant des messages sur l'écran.

### Messages d'avertissement – A –

- A 3** roue non apte à effectuer l'étalonnage de la sensibilité, utiliser une roue de dimensions moyennes (5,5"X14") ou plus, mais jamais de plus de 40 kg de poids.
- A 5** Configuration des dimensions non correctes pour un programme ALU. Corriger les dimensions paramétrées.
- A 7** La machine n'est pas habilitée pour le moment à sélectionner le programme demandé.  
Procéder à un lancement et recommencer.
- A 20** Gabarit d'étalonnage du capteur ultrasonique en mauvaise position lors de l'étalonnage. Le replacer sur la position indiquée et répéter l'étalonnage.
- A 26** Programme disponible seulement après avoir sélectionné un des programmes suivants : ALU 1P / ALU 2P / Dynamique Moto / ALU Moto ou si sélectionné dans Programme Moto, mais avec la roue qui n'est pas centrée.
- A 31** Procédure d'optimisation (OPT) déjà lancée par un autre utilisateur.
- A 52** Lancé la procédure de montage du moyeu du système de verrouillage de roue automatique. Après 60 secondes, la procédure se termine automatiquement.
- A Stp** Arrêt de la roue pendant la phase de lancement.  
Le mouvement de la roue n'est pas solidaire avec le mouvement du groupe oscillant : Vérifier que la roue soit bien serrée.
- A Cr** Lancement effectué avec protège-roue levé.  
Abaisser le protège-roue pour effectuer le lancement.

### Messages d'alarme – E –

- E 1** Absence d' étalonnage de la sensibilité.  
Effectuer l'étalonnage de la sensibilité.
- E 2** Alarme sur l'étalonnage de la sensibilité.  
Refaire l'étalonnage de la sensibilité en faisant attention au premier lancement, qui doit être effectué avec la roue comme les lancements suivants.  
Veiller aussi à NE PAS heurter la machine pendant la phase d'étalonnage.
- E 3 I/E 2/3** Erreur à la fin de l'étalonnage de la sensibilité. Refaire l'étalonnage, si le message persiste, effectuer les vérifications suivantes :
- Correcte procédure d'étalonnage de la sensibilité,
  - Correcte fixation et emplacement de la masse d'étalonnage,
  - Bon état mécanique et géométrique de la masse d'étalonnage,
  - Géométrie de la roue utilisée.
- E 4** a) Alarme sur l'étalonnage du capteur ultrasonique. Exécuter l'étalonnage du

capteur ultrasonique.

b) capteur ultrasonique absent. Il est possible de désactiver la visualisation de l'alarme en effectuant la procédure suivante :



- Sélectionner l'icône Étalonage du capteur ultrasonique de la largeur et appuyer sur la touche ENTER.

**E 6** Condition d'alarme dans l'exécution du programme d'optimisation. Répéter la procédure depuis le début.

**E 12** Capteur ultrasonique de la largeur absent ou en panne Il est possible de désactiver la visualisation de l'alarme procédant de la façon suivante :



- Sélectionner l'icône Étalonage capteur ultrasonique de la largeur et appuyer sur la touche **ENTER**.

**E 27** **Temps de freinage excessif. Si le problème persiste demander l'intervention du service après-vente.**

**E 28** Erreur de comptage de l'encoder. Si l'erreur se répète fréquemment, contacter le service d'assistance technique.

**E 30** Panne au dispositif de lancement. Éteindre la machine et demander l'intervention du service d'assistance technique.

**E 32** L'équilibreuse a été heurtée pendant la phase de lecture. Répéter le lancement.

**E F0** Erreur dans la lecture de l'encoche de 0.

**CCC CCC** Valeurs de balourd supérieures à 999 grammes.



# EFFICIENCE DES ACCESSOIRES D'ÉQUILIBRAGE

Le contrôle des accessoires d'équilibrage permet de s'assurer que l'usure n'ait pas altéré outre détection les tolérances mécaniques des plateaux, des cônes, etc.

Une roue parfaitement équilibrée, démontée et remontée dans une autre position, ne peut avoir un balourd supérieur à 10 grammes.

Si l'on constate des différences supérieures, vérifier minutieusement les accessoires d'équilibrage et remplacer les pièces n'étant pas en parfait état à cause de bosses, usure, balourd des plateaux, etc.

Si l'on utilise le cône comme centrage, il sera difficile d'obtenir des résultats d'équilibrage satisfaisants si l'alésage central de la roue est ovalisé et excentré. Dans ce cas, on obtient un meilleur résultat en centrant la roue à l'aide des trous de fixation.

Toutes les erreurs de recentrage que l'on fait en montant la roue sur le véhicule ne peuvent être éliminées qu'avec un équilibrage avec la roue montée à l'aide d'une équilibreuse de finition, à installer à côté de celle du banc.

## RECHERCHE DES PANNES

Vous trouverez ci-dessous la liste des pannes possibles que l'utilisateur peut réparer. Pour tous les autres cas, faire appel au SAV le plus proche.

### **La machine ne s'allume pas (l'écran reste éteint)**

**Pas de courant à la prise.**

- Vérifier s'il y a de la tension de réseau.
- Vérifier le bon état de l'installation électrique de l'atelier.

**La fiche de la machine est défectueuse.**

- Contrôler le bon état de la fiche et, le cas échéant, la remplacer.

**Un des fusibles FU1-FU2 du tableau électrique arrière est grillé.**

- Remplacer le fusible grillé.

**Le l'écran n'a pas été allumé (seulement après l'installation).**

- Allumer l'écran en appuyant sur le bouton dans la partie avant de l'écran

**Le connecteur d'alimentation du l'écran (situé sur l'arrière du l'écran) n'est pas branché correctement.**

- Vérifier le branchement du connecteur.

### **Les valeurs du diamètre et de la largeur relevées avec les palpeurs automatiques ne correspondant pas aux valeurs nominales des jantes.**

**Les palpeurs n'ont pas été correctement positionnés pendant la mesure.**

- Placer les palpeurs dans la position indiquée dans le manuel et suivre les indications du paragraphe SAISIE DONNÉES ROUES.

**Le capteur n'est pas calibré.**

- Effectuer l'étalonnage du capteur ultrasonique. Voir les avertissements à la fin du paragraphe ÉTALONNAGE CAPTEUR ULTRASONIQUE DE LA LARGEUR.

## Les palpeurs automatiques ne fonctionnent pas



Les palpeurs n'étaient pas au repos à l'allumage et la touche Enter a été sélectionnée en désactivant la gestion des palpeurs automatiques.

➔ Éteindre la machine, placer le palpeur dans la bonne position et rallumer.

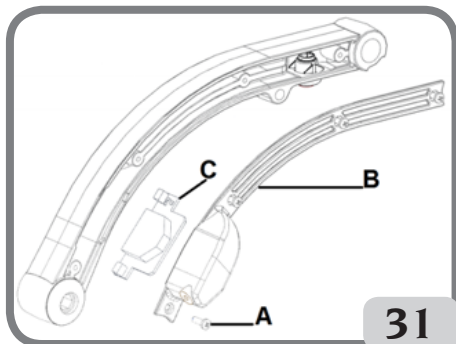
### La ligne laser du bras automatique ne fonctionne pas (le cas échéant)

Batterie à remplacer, procédez comme suit:

- Enlever les quatre vis du levier (A, Fig.31) puis enlever le couvercle en plastique (B, Fig.31)
- Retirer la carte (C, Fig.31) présente à l'intérieur
- Remplacer la batterie de la carte par une nouvelle CR2450 3V;
- Procéder à l'assemblage du levier dans le sens inverse du démontage.

#### MISE EN GARDE

Faites attention au positionnement des câbles à l'intérieur de l'évidement du levier pour éviter d'endommager accidentellement le câble lui-même lors de la fermeture du boîtier en plastique.



Si la ligne laser ne fonctionne pas avec la nouvelle batterie, demandez une assistance technique.

### En appuyant sur START la roue reste immobile (la machine ne part pas)

Le protège-roue est levé (le message « A Cr » apparaît).

-Abaisser le protège-roue.

#### L'équilibreuse fournit des valeurs de balourd non répétitives

Elle a été heurtée pendant le lancement.

➔ Répéter le lancement en évitant toute sollicitation inutile pendant la saisie des données.

Elle ne repose pas parfaitement sur le sol.

- Vérifier la stabilité de la machine.

La roue n'est pas correctement bloquée.

➔ Serrer correctement la frette de blocage.

#### Il faut effectuer de nombreux lancements pour équilibrer la roue

Elle a été heurtée pendant le lancement.

➔ Répéter le lancement en évitant toute sollicitation inutile pendant la saisie des données.

Elle ne repose pas parfaitement sur le sol.

- Vérifier la stabilité de la machine.

La roue n'est pas correctement bloquée.

➔ Serrer correctement la frette de blocage.

La machine n'est pas correctement étalonnée.

- Exécuter la procédure d'étalonnage de la sensibilité.

**Les données géométriques ne sont pas correctes.**

- Contrôler que les données entrées correspondent aux dimensions de la roue et, si nécessaire, les corriger.
- Exécuter la procédure d'étalonnage du palpeur de la largeur de la roue.

### **Dysfonctionnement du dispositif d'éclairage par LED et/ou du pointeur laser**

Vérifier si le/les dispositif/s sont correctement configurés, comme indiqué dans les paragraphes « Validation / annulation éclairage à LED » et « Validation / annulation LASER ». Si le problème persiste après avoir vérifié le réglage des dispositifs, contacter le SAV.



**ATTENTION !**

**Le manuel des « pièces détachées » n'autorise pas l'utilisateur à intervenir sur les machines (à l'exception de ce qui est explicitement décrit dans le manuel d'utilisation), mais lui permet de fournir des indications précises à l'assistance technique, afin de réduire les temps d'intervention.**

## **ENTRETIEN**



**ATTENTION !**

**Le fabricant décline toute responsabilité pour des réclamations découlant de l'utilisation de pièces détachées ou d'accessoires non originaux.**



**ATTENTION !**

**Avant tout réglage ou entretien, débrancher la machine et s'assurer que toutes les parties mobiles sont bloquées.**

**Ne pas enlever ou modifier certaines parties de cette machine (sauf pour des besoins d'entretien).**



**AVERTISSEMENT**

**Laisser toujours propre la zone de travail.**

**Ne jamais utiliser d'air comprimé et/ou de jets d'eau, pour éliminer la saleté ou des résidus sur la machine.**

**Lors des nettoyages, procéder de manière à éviter, dans la mesure du possible, que la poussière ne se forme ou se ne soulève.**

Nettoyer l'arbre de l'équilibriseur, la frette de blocage, les cônes et les plateaux de centrage. Pour cela, utiliser seulement un pinceau imbibé de solvants respectant l'environnement. Manipuler avec précaution les cônes et les plateaux, afin d'éviter toute chute accidentelle et par conséquent des détériorations risquant de compromettre la précision du centrage. Après l'utilisation, ranger les cônes et les plateaux dans un endroit à l'abri de la poussière et de la saleté.

Pour le nettoyage du terminal opérateur tactile, utiliser de l'alcool à brûler.

Étalonner au moins tous les six mois.

# INFORMATIONS CONCERNANT LA DÉMOLITION

En cas de démolition de la machine, séparer d'abord les pièces électriques, électroniques, en plastique et en fer.

Les éliminer en respectant les normes en vigueur.

## MISE AU REBUT DE L'APPAREIL

La procédure décrite dans ce paragraphe n'est applicable qu'aux appareils dont la plaque d'identification reporte le pictogramme de la benne barrée signifiant qu'en fin de

vie, ils doivent être traités de façon particulière



Ces appareils contiennent en effet des substances nocives, nuisibles à l'homme et à l'environnement en cas de traitement impropre.

Ce paragraphe fournit donc les règles à respecter pour une mise au rebut conforme.

Les appareils électriques et électroniques ne doivent pas être traités comme des déchets ménagers, mais doivent impérativement être acheminés vers un centre de tri sélectif qui se chargera de leur retraitement. Le symbole de la poubelle barrée apposé sur le produit et illustré ci-contre, indique la nécessité de procéder au traitement particularisé du produit au terme de sa vie. De la sorte, il est possible d'éviter qu'un traitement non approprié des substances qu'il contient ou qu'un traitement incorrect d'une partie de celles-ci puisse avoir des conséquences graves sur l'environnement et la santé de l'homme. Une gestion correcte du produit en fin de vie permet de participer à la récupération, au recyclage et à la réutilisation de la plupart des matériaux entrant dans sa composition.

Dans cette optique, les fabricants et les vendeurs d'appareillages électriques et électroniques ont mis en place des systèmes de collecte et de retraitement desdits appareils. S'adresser donc à son propre vendeur pour se renseigner sur le mode de collecte du produit. Lors de l'achat de cet appareil, le vendeur est tenu de vous informer de la possibilité de rendre gratuitement un appareil usé de même type.

Le non-respect des règles susdites expose le contrevenant aux sanctions prévues par la législation locale en vigueur en matière de traitement des déchets industriels.

Nous vous invitons en outre à adopter d'autres mesures de protège-roue de l'environnement notamment, recycler correctement les emballages intérieur et extérieur et supprimer correctement les éventuelles piles usées.

Avec la contribution de chacun, il sera possible de réduire la quantité de ressources naturelles nécessaires à la fabrication des appareils électriques et électroniques, d'optimiser l'exploitation des déchetteries et d'améliorer la qualité de la vie, en évitant que des substances potentiellement dangereuses ne souillent la nature.

# MOYENS ANTI-INCENDIE A UTILISER

Pour choisir l'extincteur le plus approprié, consulter le tableau suivant.

	Matériaux secs	Liquides inflammables	Appareils électriques
Hydrique	OUI	NON	NON
Mousse	OUI	OUI	NON
Poudre	OUI*	OUI	OUI
CO <sub>2</sub>	OUI*	OUI	OUI

OUI\* Il peut être utilisé en l'absence de moyens plus appropriés ou pour de petits incendies.



**ATTENTION !**

Les indications fournies sur ce tableau ont un caractère générique et sont destinées à aider les utilisateurs. Les possibilités d'utilisation de chaque type d'extincteur doivent être demandées au fabricant.

## LEXIQUE

Vous trouverez ci-après une brève explication de certains termes techniques utilisés dans ce manuel.

### AUTO ÉTALONNAGE

Procédure qui, partant des conditions opérationnelles connues, est en mesure de calculer des coefficients correctifs appropriés. Le permet d'améliorer la précision de la machine en corrigeant, dans certaines limites, d'éventuelles erreurs de calcul provoquées par des variations dans le temps de ses caractéristiques.

### AWC

Initiales de Auto Width Calculation

### AWD

Initiales de Auto Width Device

### ÉTALONNAGE

Voir ÉTALONNAGE AUTOMATIQUE

### CENTRAGE

Opération de positionnement de la roue sur l'arbre de l'équilibreuse, permettant de faire coïncider l'axe de l'arbre avec l'axe de rotation de la roue.

### CYCLE D'ÉQUILIBRAGE

Séquence des opérations effectuées par l'opérateur et par la machine dès le début du lancement jusqu'au freinage de la roue après le calcul des valeurs de balourd.

### CÔNE

Élément conique avec un trou central, enfilé sur l'arbre de l'équilibreuse, permettant le centrage des roues ayant un trou central d'un diamètre compris entre une valeur maximale et une minimale.

### EQUILIBRAGE DYNAMIQUE

Opération de compensation des balourds, consistant à appliquer deux masses sur les deux flancs de la roue.

### EQUILIBRAGE STATIQUE

Opération de compensation de la seule composante statique du balourd, consistant à

appliquer une seule masse, en général au centre du creux de la jante. Moins la roue est large, plus l'approximation est précise.

#### **PLATEAU (de l'équilibreuse)**

Disque en forme de couronne circulaire avec une fonction d'appui du disque de la roue montée sur l'équilibreuse. Elle sert aussi à maintenir la roue parfaitement perpendiculaire à son axe de rotation.

#### **BRIDE (accessoire de centrage)**

Dispositif avec fonction de support et centrage de la roue. Elle sert aussi à maintenir la roue parfaitement perpendiculaire à son axe de rotation.

Elle est montée sur l'arbre de l'équilibreuse par son trou central.

#### **FSP**

Initiales de Fast Selection Program

#### **FRETTE**

Dispositif de blocage des roues sur l'équilibreuse, équipé d'éléments de fixation au moyeu fileté et de goujons latéraux en permettant le serrage.

#### **LANCEMENT**

Phase de travail comprenant les opérations de mise en rotation et de rotation de la roue.

#### **MANCHON DE BLOCAGE**

Dispositif de blocage des roues sur l'équilibreuse utilisé seulement sur les versions avec dispositif de blocage automatique de la roue.

#### **MOYEU FILETÉ**

Partie filetée de l'arbre sur lequel s'accroche la frette pour le blocage des roues. Il est fourni démonté.

#### **OPT**

Abréviation du terme anglais Optimization (Optimisation).

#### **RPA**

Acronyme de Recherche Automatique de Position.

#### **CAPTEUR ULTRASONIQUE**

Composant électronique, qui avec les informations collectées par le détecteur interne, permet de relever la largeur de la roue. Ce relevé s'effectue via la transmission et la réception de trains d'ondes ultrasoniques.

#### **BALOURD**

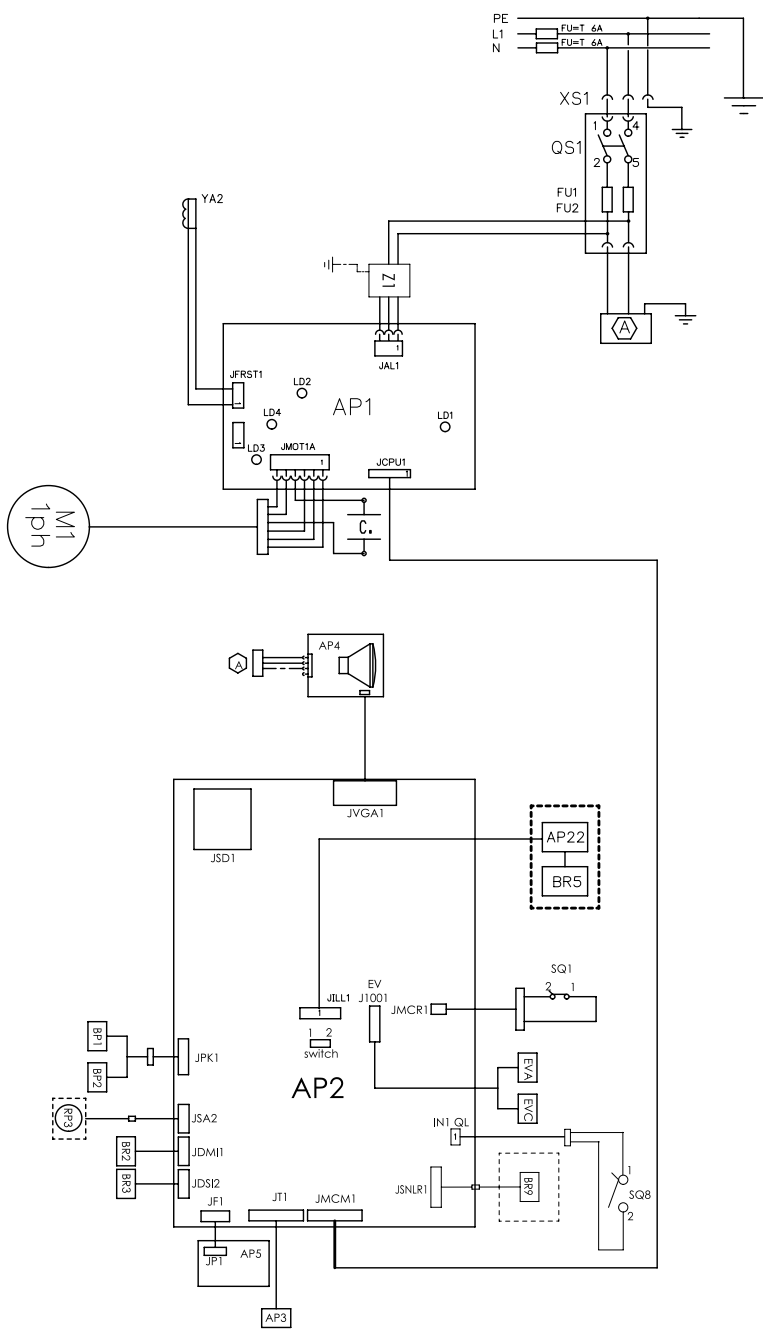
Distribution irrégulière de la masse de la roue, provoquant des forces centrifuges pendant la rotation.

#### **PALPEUR (Bras de relevé)**

Élément mécanique mobile qui, mis en contact avec la jante dans une position prédéfinie, permet d'en relever les données géométriques : distance, diamètre. Le relevé des paramètres peut se faire d'une façon automatique si le palpeur est équipé des transducteurs appropriés.

# **SCHEMA GÉNÉRAL INSTALLATION ÉLECTRIQUE**

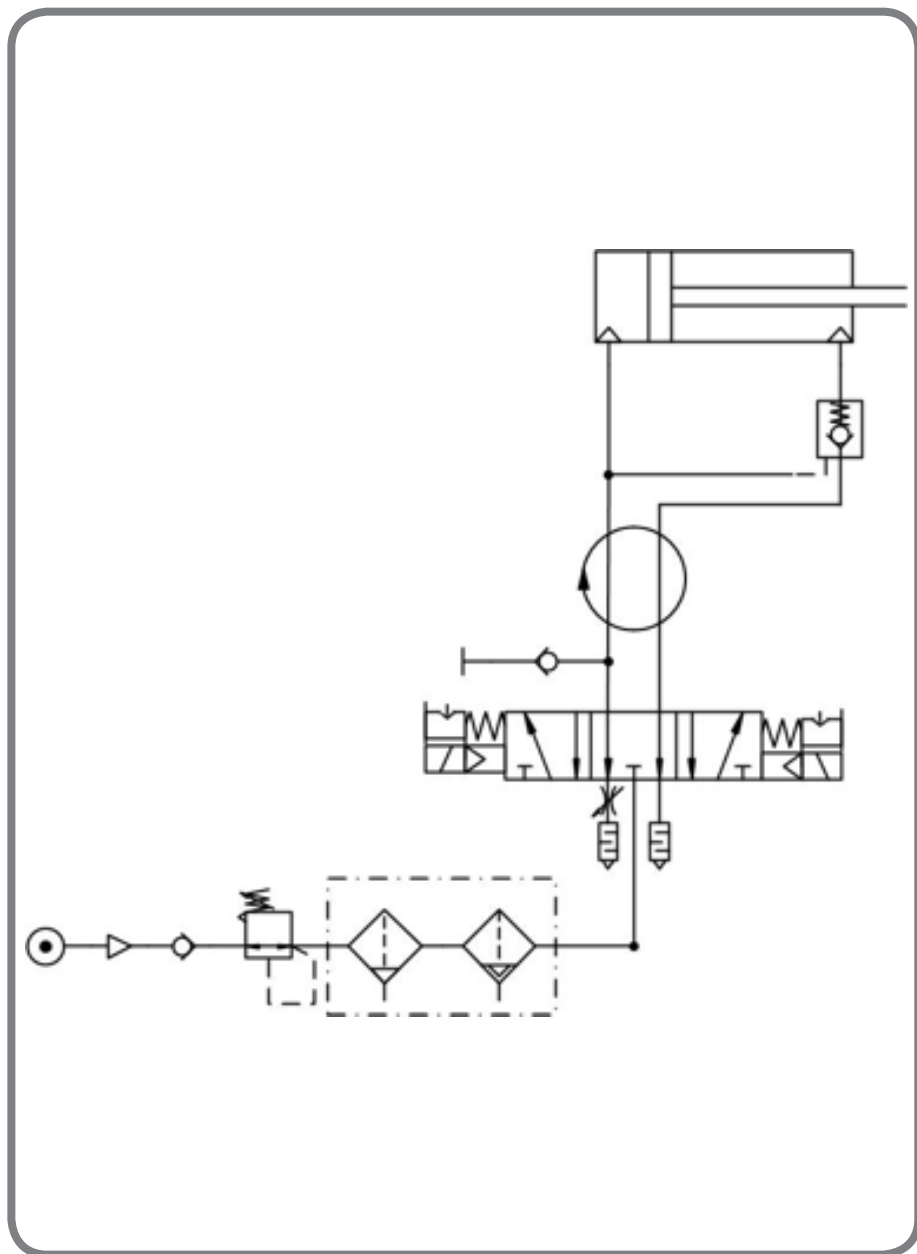
<b>AP1</b>	Carte alimentateur
<b>AP2</b>	Carte principale (CPU)
<b>AP3</b>	Clavier
<b>AP4</b>	Écran
<b>AP5</b>	Carte recherche
<b>BP1</b>	Pick - up interne
<b>BP2</b>	Pick - up externe
<b>FU1</b>	Fusible
<b>FU2</b>	Fusible
<b>M1</b>	Moteur
<b>QS1</b>	Interrupteur principal
<b>SQ1</b>	Micro interrupteur carter du protège-roue / bouton Start
<b>SQ8</b>	Système de verrouillage automatique des roues Microswitch
<b>XS1</b>	Prise d'alimentation
<b>YA2</b>	Bobine frein / détachement moteur
<b>BR2</b>	Capteur détection diamètre
<b>BR3</b>	Capteur détection distance
<b>BR5</b>	Pointeur LASER
<b>BR9</b>	Capteur Sonar distance externe
<b>AP22</b>	Dispositif d'éclairage LED
<b>RP3</b>	Potentiomètre distance externe
<b>EVA</b>	Electrovanne d'ouverture
<b>EVC</b>	Electrovanne de fermeture





# SCHÉMA PNEUMATIQUE

Alimentation air 7÷10 bar (100-145 psi)





# ÜBERSETZT AUS DEM ORIGINAL (ITALIENISCH)

## INHALTSVERZEICHNIS

EINLEITUNG.....	212
TRANSPORT, LAGERUNG UND HANDHABUNG .....	213
INSTALLATION .....	214
STROMANSCHLUSS .....	219
DRUCKLUFTANSCHLUSS .....	220
SICHERHEITSVORSCHRIFTEN .....	221
ALLGEMEINE EIGENSCHAFTEN.....	223
TECHNISCHE DATEN.....	224
AUSSTATTUNG.....	226
ZUBEHÖR AUF ANFRAGE .....	226
ALLGEMEINE GEBRAUCHSBEDINGUNGEN.....	226
EINSCHALTEN.....	228
ALLGEMEINE ANMERKUNGEN ZUM HAUPTMENÜ .....	228
VERWENDUNG DES AUTOMATISCHEN RADSPANNSYSTEMS C	230
EINGABE DER RADDATEN.....	233
RADMESSLAUF .....	237
AUTOMATISCHE POSITIONSSUCHE.....	238
AUSWUCHTPROGRAMME .....	238
DIENSTPROGRAMME .....	250
KONFIGURATIONSPROGRAMME.....	259
ZUSTAND DES AUSWUCHTZUBEHÖRS .....	271
FEHLERSUCHE .....	272
WARTUNG .....	274
INFOS ZUR ENTSORGUNG DER MASCHINE.....	275
UMWELTINFORMATIONEN .....	275
EINZUSETZENDE BRANDSCHUTZMITTEL.....	276
SACHBEGRIFFE .....	276
ALLGEMEINER SCHALTPLAN DER ELEKTRISCHEN ANLAGE .	278
PNEUMATIKSCHEMA.....	280

# EINLEITUNG

Ziel dieser Veröffentlichung ist es, dem Besitzer und Bediener Bedienungs- und Wartungsanleitungen für einen effektiven und sicheren Gebrauch der Auswuchtmaschine zu liefern. Damit Ihre Maschine die bewährten Hersteller-Eigenschaften an Leistung und Lebensdauer erbringen und Ihnen dadurch die Arbeit erleichtern kann, sind diese Anleitungen genau zu befolgen.

Es folgt nun die Aufschlüsselung der einzelnen Gefahrenstufen, die in vorliegendem Handbuch wie folgt gekennzeichnet sind:

## **GEFAHR**

**Unmittelbare Gefahren, die schwere Verletzungen oder tödliche Folgen mit sich bringen.**

## **ACHTUNG**

**Gefahren oder sicherheitsmangelnde Vorgänge, die schwere Verletzungen bzw. tödliche Folgen mit sich bringen können.**

## **WARNUNG**

**Gefahren oder sicherheitsmangelnde Vorgänge, die leichte Verletzungen oder Materialschäden mit sich bringen können.**

Die Maschine darf erst nach sorgfältigem Lesen dieser Anleitungen in Betrieb gesetzt werden. Das Handbuch mitsamt dem beigegepackten Bildmaterial ist in einer Dokumententasche griffbereit an der Maschine aufzubewahren, um den Bedienern die Einsicht zu erleichtern.

Die mitgelieferte technische Dokumentation ist integrierender Bestandteil der Maschine und muss dieser beim Verkauf beigelegt werden.

Das Handbuch hat nur für das Modell und die Seriennummer, die auf dem daran angebrachten Schild stehen, Gültigkeit.



## **ACHTUNG**

**Die Vorgaben des Handbuchs strikt befolgen, der Hersteller haftet nicht für den bestimmungsfremden Einsatz der Maschine.**

## **HINWEIS**

Einige der in diesem Handbuch enthaltenen Abbildungen wurden von Prototypen aufgenommen: Die Maschinen der Standardproduktion können daher in einigen Teilen abweichen.

Diese Anweisungen sind an Personen gerichtet, die bereits einen gewissen Grad an Vorkenntnissen der Mechanik haben. Einzelne Arbeitsschritte, wie die Vorgehensweise für das Lockern oder Anziehen der Einspannvorrichtungen werden daher nicht beschrieben. Arbeiten, die über den persönlichen Wissensstand hinausgehen, sollten daher nicht eigenmächtig ausgeführt werden. Rat und Unterstützung erhalten Sie bei Ihrem zuständigen Kundendienst.

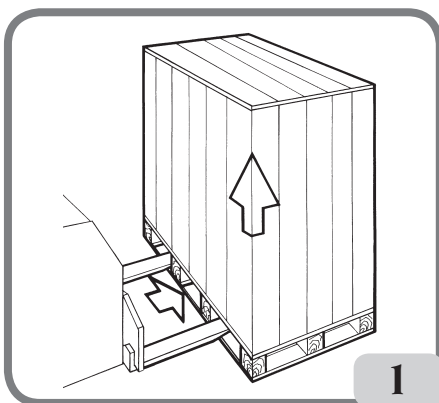
# TRANSPORT, LAGERUNG UND HANDHABUNG

## Handling vor der Installation

Die Standardverpackung der Auswuchtmaschine besteht aus 1 Holzfrachtkiste, die folgende Maschinenelemente enthält:

- die Auswuchtmaschine (Abb. 8)
- Ausstattung;
- den Radschutz und das entsprechende Halterohr (C, Abb. 5a - D, Abb. 5a).

Vor der Aufstellung muss die Auswuchtmaschine in ihrer Originalverpackung und in der auf der Verpackung angezeigten Position an ihren Bestimmungsort transportiert werden. Der Transport kann auf einem Radkarren erfolgen oder mit Hilfe eines Gabelstaplers, wobei die Transportgabeln in die dafür vorgesehenen Aussparungen der Palette eingeführt werden (Abb. 1).



- Ausmaße der Verpackung:

Länge (mm)	Tiefe (mm)	Höhe (mm)	Gewicht (kg)	Verpackungsgewicht (kg)
1410	890	1260	158 (Version NO C) 162 (Version C)	80

- Lagerraumbedingungen der Maschine:

- Relative Luftfeuchte 20% bis 95%;
- Temperatur -10 - +60°C



### WARNUNG

Zur Vermeidung von Schäden dürfen nicht mehr als zwei Frachstücke übereinander gestapelt werden.

Der Transport der Maschine nach der Installation kann durch Einschieben der Hubgabeln eines Gabelstaplers unter der Maschine etwa in Höhe der Mittellinie des Maschinengehäuses erfolgen (Abb. 2).



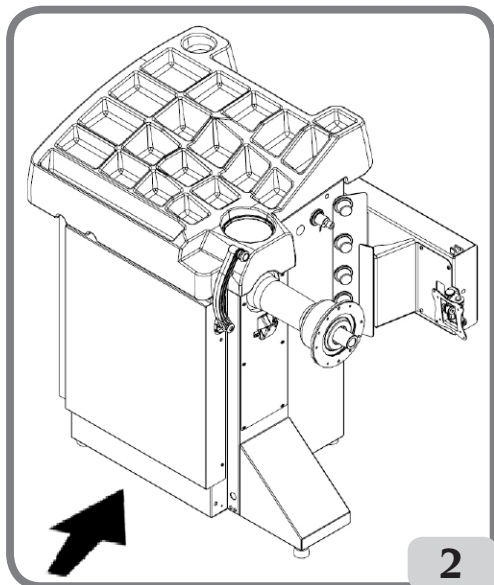
#### ACHTUNG

Vor jedem Versetzen der Maschine muss das Netzkabel aus der Steckdose gezogen werden.



#### HINWEIS

Beim Versetzen der Maschine niemals die Radträgerwelle als Hebelpunkt verwenden.



## INSTALLATION



#### ACHTUNG

Die nachfolgend beschriebenen Verfahren für das Auspacken, das Montieren und die Installation der Maschine müssen genau befolgt werden.

Die Missachtung dieser Anweisungen kann zu Schäden an der Ausrüstung und zur Gefährdung der Sicherheit des Bedienungspersonals führen.

Die Originalverpackung nach der Positionierung gemäß den aufgedruckten Anweisungen abnehmen und für eventuelle künftige Transporte aufbewahren.



#### ACHTUNG

Den Aufstellort nach den geltenden Bestimmungen für die Sicherheit am Arbeitsplatz bestimmen.

Die Maschine darf nur an trockenen Orten aufgestellt werden, die vor Tropfwasser geschützt sind.

**WICHTIG:** Für einen korrekten und sicheren Gebrauch der Ausrüstung ist für die Umgebung eine Beleuchtungsstärke von mindestens 300 Lux zu gewährleisten.

Die Tragfähigkeit des Bodens muss der Summe des Eigengewichts des Geräts und der maximal zulässigen Last entsprechen. Dabei müssen die Auflagefläche am Boden und die eventuell vorgesehenen Befestigungsmittel mit berücksichtigt werden.

Die Umgebungsbedingungen des Arbeitsbereiches müssen folgende Bedingungen erfüllen:

- Relative Luftfeuchte 30% bis 80% (ohne Kondenswasser);
- Temperatur von 5° bis +40°C.



## WARNUNG

Für technische Merkmale, Hinweise und Wartung lesen Sie die den Unterlagen der Maschine beigelegten zugehörigen Bedienungsanleitungen.



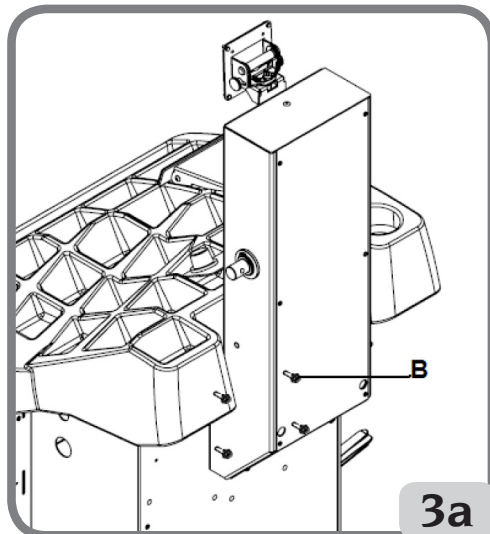
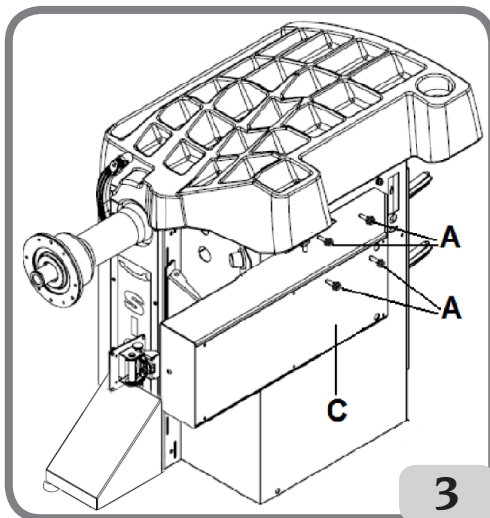
## ACHTUNG

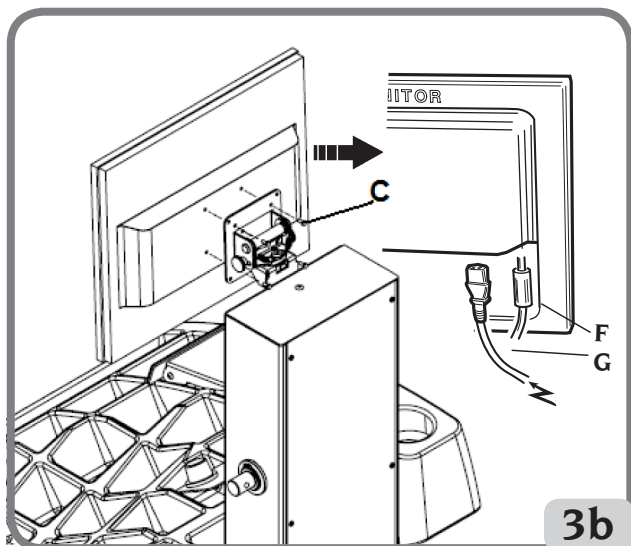
**Der Einsatz der Maschine in explosionsgefährdeter Umgebung ist verboten.**

Die Maschine wird zum Teil zerlegt angeliefert; beim Zusammenbau folgendermaßen fortfahren:

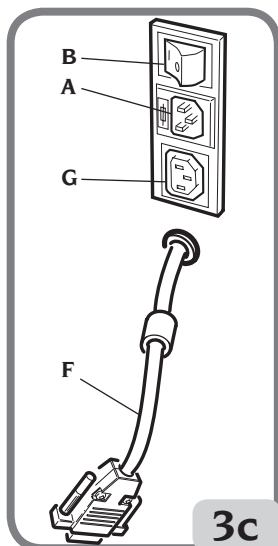
### Montage des Kopfes und des LCD-Monitors

- Das hintere Abschlussblech des Kopfes entfernen (C, Abb. 3);
- Die 4 Schrauben M8 (A, Abb. 3), die den Kopf am Gehäuse auf der Rückseite befestigen, lockern ohne sie ganz abzuschrauben;
- Den Arbeitskopf von den 4 Befestigungsschrauben abziehen, indem man ihn erst nach links und dann zur Rückseite der Maschine hin zieht;
- Den Kopf in senkrechte Stellung drehen und die 4 Befestigungslöcher auf die Schrauben M8 am Gehäuse (B, Abb. 3a) aufsetzen, sich dabei versichern, dass die zuvor gelockerten Schrauben den Kopf NICHT berühren;
- Die Befestigungsschrauben, auf die der Kopf aufgesetzt wurde, anziehen;
- Den Monitor aus der Verpackung nehmen, und ihn mit Hilfe der vier mitgelieferten Schrauben auf dem Trägerflansch befestigen (C, Abb. 3b);
- Das Signalkabel, das unter der Rückwand der Maschine (F, Abb. 3c) austritt, an den Monitor (F, Abb. 3b) und das Netzkabel (G, Abb. 3b) an die Rückwand (G, Abb. 3c) anschließen, indem man diese Kabel in den Kopf einführt;
- Das zuvor entfernte Abschlussblech des Kopfes montieren.





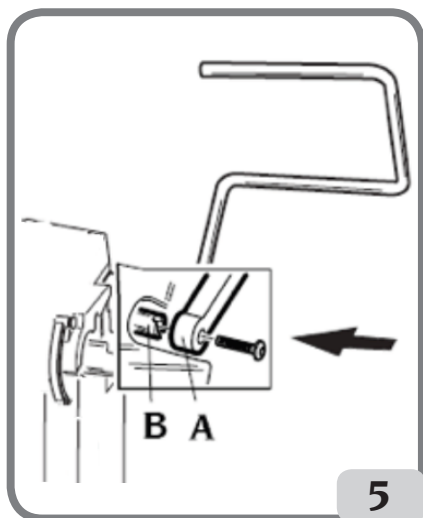
3b



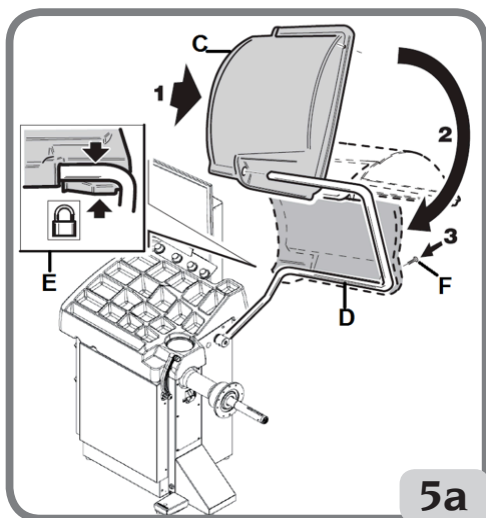
3c

### Montage des Radschutzes mit entsprechender Halterung (Abb. 5)

- Die Buchse (A, Abb. 5) am Drehbolzen (B, Abb. 5) verzapfen. Während dieses Vorgangs muss sichergestellt werden, dass das Loch am Bolzen auf gleicher Höhe ist wie der in die Buchse eingesteckte Stecker.
- Den Schlauch mit Hilfe der beige-packten M12-Schraube am Bolzen festspannen.
- das Metallrohr (D, Abb. 5a) in die beiden vorderen Öffnungen des Plastikschatzes (C, Abb. 5a) einführen;
- den Radschutz am hinteren Teil des Rohrs an seinem vorgesehenen Sitz einrasten (E, Abb. 5a);



5



5a



- den Schutz blockieren, hierzu die mitgelieferte Schraube (F, Abb. 5 a) festziehen.

### Montage des Ultraschallsensors und der entsprechenden Halterung "Zubehör auf Anfrage" zur automatischen Breiterefassung

- Das Kabel des Ultraschallsensors in die Ösen auf dem Metallrohr einfügen (siehe Abb. 6);

#### VORSICHT

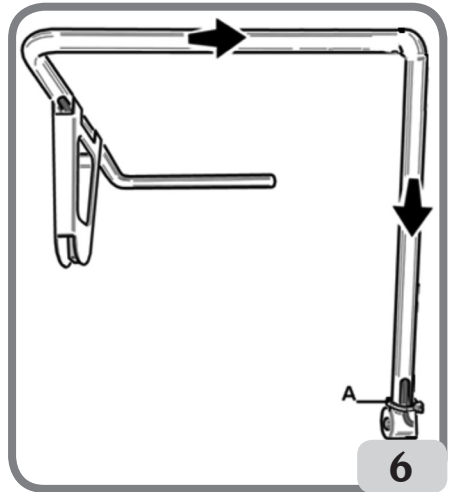
Um den Zugang des Kabels in den Schlitzen des Metallrohrs zu erleichtern, ist es ratsam, das Rohr durch Lösen der vorhandenen M12-Schraube vom Drehstift zu entfernen.

- Die Halterung des Ultraschallsensors am Rohr des Radschutzes mit den drei mitgelieferten Schrauben befestigen (Abb. 6a);

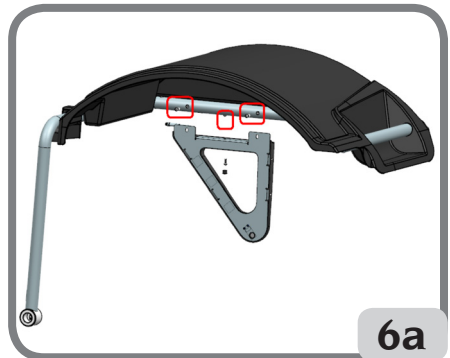
- Das Kabel des Sensors an den Steckverbinder auf der Seite des Gehäuses anschließen (A, Abb. 6b)

- Passen Sie die Länge des Ultraschallsensorkabels bei geschlossenem Schutz in der Nähe des Steckers (A, Abb. 6b) an, um eine Verformung des Steckers während der Bewegung des Radschutzes zu vermeiden.

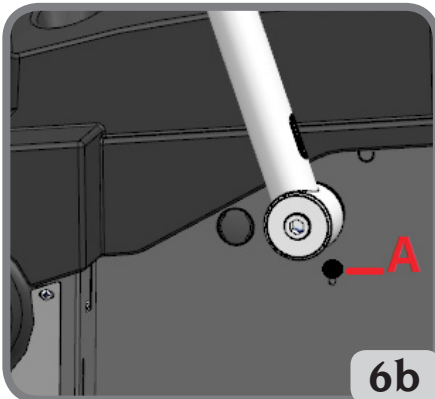
- Verriegeln Sie das Kabel dann mit der mitgelieferten Klemme (A, Abb. 6). Über-



6



6a

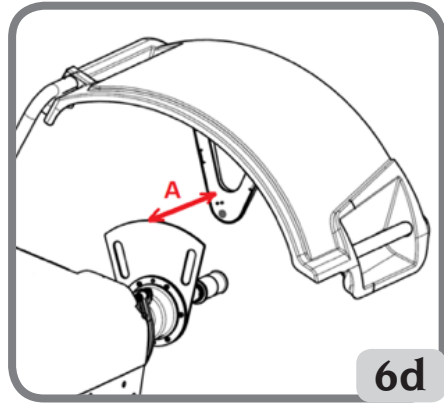


6b



6c

schüssiges Kabel muss eingeschoben und mit den bereits vorhandenen Sockeln in der Sensorhalterung verriegelt werden. Um auf die Sensorhalterung zuzugreifen, entfernen Sie das Kunststoffgehäuse, indem Sie die vier Befestigungsschrauben lösen (Abb. 6c).



- überprüfen und gegebenenfalls auf die Ultraschallsensorhalterung einwirken, bis der erforderliche Abstand zwischen der Kalibrierschablone und der Halterung selbst erreicht ist (Fig. 6d). Gehen Sie dabei wie folgt vor:

1. Fixieren Sie die Kalibrierlehre des Ultraschallsensors im Satz mit dem Zentrierzubehör an der Welle der Oszillationseinheit;
2. Senken Sie den Radschutz ab;

#### VORSICHT

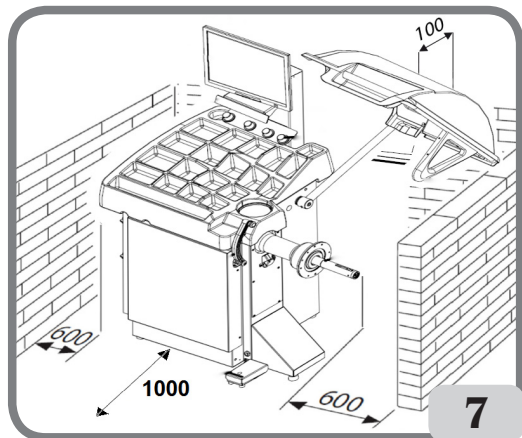
Das Absenken des Radschutzes ermöglicht den Start der Oszillationseinheit mit geschlossener Schablone !!!

3. Richten Sie die Kalibrierlehre des Ultraschallsensors mit der Ultraschallsensorhalterung aus und überprüfen Sie deren Abstand, dh:

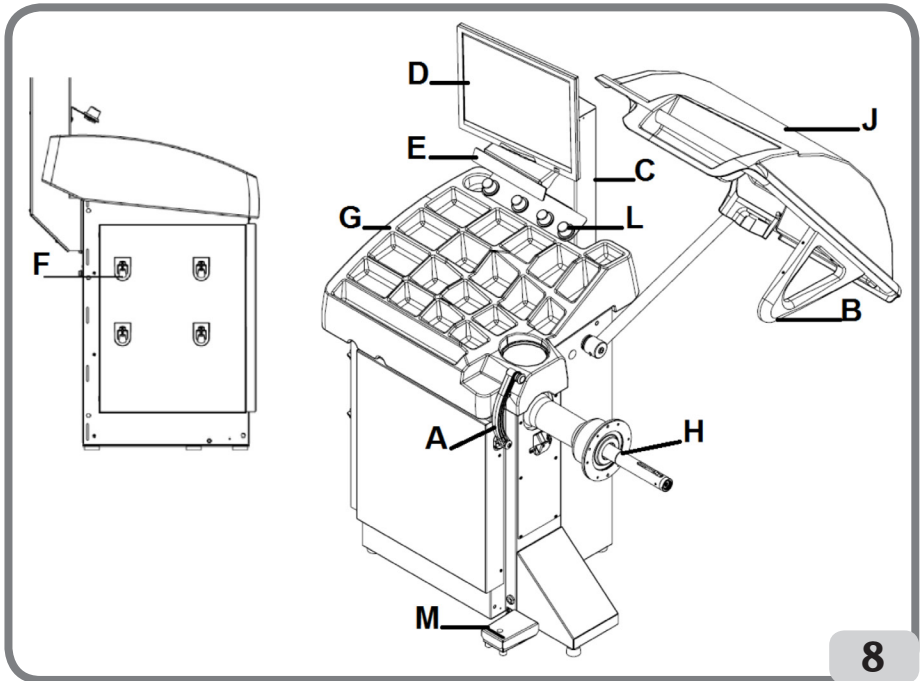
- a. 270mm (Toleranz +/- 5mm)

**WICHTIG: Nach Abschluss der Montage des Ultraschallsensors, diesen wie im Abschnitt "Kalibrierung Ultraschallsensor der Breite" beschrieben kalibrieren.**

Die Maschine nach der Montage an ihrem Bestimmungsort aufstellen, wobei der umliegende Freiraum den auf Abb. 7 aufgezeigten Mindestmaßen entsprechen sollte.



## Die wichtigsten Funktionsteile (Abb. 8)



- (A) Automatischer Messarm für Durchmesser und Abstand
- (B) Automatischer Ultraschallsensor zur Breitenmessung (optional)
- (C) Kopf
- (D) LCD-Monitor
- (E) Bedienungstastatur
- (F) Seitliche Flanschträger
- (G) Auswuchtgewichtedeckel
- (H) Radträgerwelle
- (J) Radschutz
- (L) Kegelhalter
- (M) Steuerpedale C

## STROMANSCHLUSS

Auf Anfrage wird die Auswuchtmaschine von Haus aus für den Betrieb mit dem am Aufstellplatz zur Verfügung stehenden Stromversorgungssystem vorgerüstet. Siehe hierzu das betreffende Typenschild auf der jeweiligen Maschine und das diesbezügliche Schild am Netzkabel.



**ACHTUNG**

**Eventuelle Anschlussarbeiten an den Schaltschrank der Werkstatt dürfen ausschließlich von qualifiziertem Fachpersonal im Sinne der geltenden gesetzlichen Vorschriften**

### **durchgeführt werden und gehen zu Lasten des Kunden.**

- Das Ausmaß des Stromanschlusses erfolgt je nach:
  - die Stromaufnahme, vgl. hierzu Typenschild mit der entsprechenden Angabe und
  - den Abstand zwischen Maschine und Netzanschluss (Spannungsabfall bei voller Ladung muss im Vergleich zum Spannungsnennwert unter 4% bzw. 10% bei Maschinenstart liegen) auszulegen.
- Der Anwender muss folgende Eingriffe vornehmen:
  - am Netzkabel einen normgerechten Stecker anbringen;
  - Die Maschine ist über einen auf 30 mA eingestellten Selbstschalter separat an das Stromnetz anzuschließen.
  - die Schutzsicherungen der Netzleitung sind gemäß dem allgemeinen Stromlaufplan des vorliegenden Handbuchs anzubringen;
  - die Elektroanlage der Werkstatt ist mit einem Erdungskreislauf zu versehen.
- Bei längeren Standzeiten, in denen die Maschine nicht benutzt wird (abgeschaltet), empfiehlt es sich, den Stecker aus der Steckdose zu ziehen, um den Gebrauch der Maschine durch unbefugtes Personal zu vermeiden.
- Sollte der Maschinenanschluss jedoch über die allgemeine Schalttafel erfolgen, d.h. ohne Stecker, ist ein Schlüsselschalter vorzusehen, um den Gebrauch der Maschine nur autorisiertem Bedienpersonal zu ermöglichen.



#### **ACHTUNG**

**Der störungsfreie Betrieb der Maschine setzt eine ordnungsgemäße Erdung derselben voraus. Den Erdleiter der Maschine NIEMALS an ein Gas- oder Wasserrohr, Telefonkabel oder andere ungeeignete Gegenstände anschließen.**

## **DRUCKLUFTANSCHLUSS**



#### **ACHTUNG**

**Der Druckluftanschluss der Maschine darf nur von befugtem Fachpersonal ausgeführt werden.**

- Der Anschluss an die Druckluftanlage der Werkstatt muss einen Mindestdruck von 7 bar (100 psi) gewährleisten; ein niedrigerer Druck könnte den ordnungsgemäßen Betrieb des AUTOMATISCHEN RADSPANNSYSTEMS C der Maschine beeinträchtigen.
- Für den Anschluss der Druckluftanlage dient eine Universalkupplung, die den Einsatz von speziellen oder zusätzlichen Anschlussvorrichtungen überflüssig macht. Ein Druckluftgummischlauch mit einem Innendurchmesser von 6 mm und einem Außendurchmesser von 14 mm wird mit Hilfe der mitgelieferten Schelle an der gezahnten Anschlusskupplung befestigt.

# SICHERHEITSVORSCHRIFTEN



## ACHTUNG

**Die Nichtbeachtung der Anweisungen und Gefahrenhinweise kann zu schweren Verletzungen der Bediener und anwesenden Personen führen.**

**Die Maschine darf erst nach sorgfältigem Lesen und Kenntnis aller in diesem Handbuch enthaltenen Gefahren- und Warnhinweise in Betrieb gesetzt werden.**

Der ordnungsgemäße Betrieb der Maschine ist ausschließlich dem zuständigen Fachpersonal vorbehalten. Als solches muss man mit den Herstellervorschriften vertraut sein, die geeignete Ausbildung durchlaufen haben und die sicherheitstechnischen Berufsregeln kennen. Der Bediener darf keine Drogen oder Alkohol einnehmen, die seine Fähigkeiten beeinflussen könnten.

Es ist unerlässlich:

- Die Anleitungen zu lesen, zu verstehen und danach zu handeln;
- Die Leistungen und Merkmale dieser Maschine zu kennen;
- Unbefugte Personen aus dem Arbeitsbereich fernzuhalten;
- Sicherzustellen, dass die Maschine normgerecht entsprechend aller gültigen Bestimmungen und Regelungen installiert wurde;
- Sicherzustellen, dass alle Maschinenbediener für eine korrekte und sichere Bedienung der Maschine entsprechend ausgebildet sind und hierüber Aufsicht geführt wird;
- Keine Leitungen und Innenteile von elektrischen Motoren oder elektrischen Geräten zu berühren, ohne sich vorher davon überzeugt zu haben, dass der Strom abgeschaltet ist;
- Das vorliegende Handbuch aufmerksam durchzulesen und den korrekten und sicheren Gebrauch der Maschine zu erlernen;
- Dieses Handbuch immer griffbereit aufzubewahren und es bei Bedarf zu konsultieren.



## ACHTUNG

**Die Aufkleber mit den GEFAHREN-, WARN-, VORSICHTS- oder BETRIEBSHINWEISEN dürfen weder entfernt noch unkenntlich gemacht werden. Fehlende oder unleserliche Aufkleber sollten umgehend ersetzt werden. Ersatz für beschädigte oder fehlende Aufkleber kann beim nächstliegenden Vertragshändler des Herstellers angefordert werden.**

- Bei Betrieb und Wartungsarbeiten müssen die für unter Hochspannung stehende und für Drehmaschinen vereinheitlichten Unfallverhütungsvorschriften für Industriebereiche beachtet werden.
- Im Falle eigenmächtiger Umrüstungen oder Änderungen der Maschine ist der Hersteller jeglicher Haftpflicht für Schäden oder Folgeunfälle entbunden. Insbesondere das Verstellen oder das Entfernen von Schutzvorrichtungen stellt einen Verstoß gegen die Normen der Sicherheit am Arbeitsplatz dar.



## ACHTUNG

**Während der Arbeit und Wartung die Haare zusammenbinden, keine weite und lose Kleidung, Abstandstücke, Ketten, Armbanduhren und sonstige Gegenstände tragen, die sich in den sich in Bewegung befindlichen Maschinenteilen verfangen könnten.**

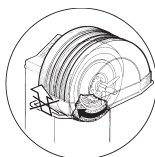
## Legende der Warn- und Vorschriftsetiketten



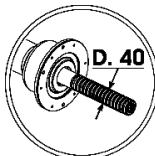
Für das Anheben der Maschine niemals die Radträgerwelle als Hebelpunkt verw



Vor Servicearbeiten an der Maschine immer erst den Stecker aus der Steckdose ziehen.



Radschutz nie bei drehendem Rad anheben.



Bitte Zentrierungszubehör mit Bohrungsdurchmesser 40 mm verwenden.

# ALLGEMEINE EIGENSCHAFTEN

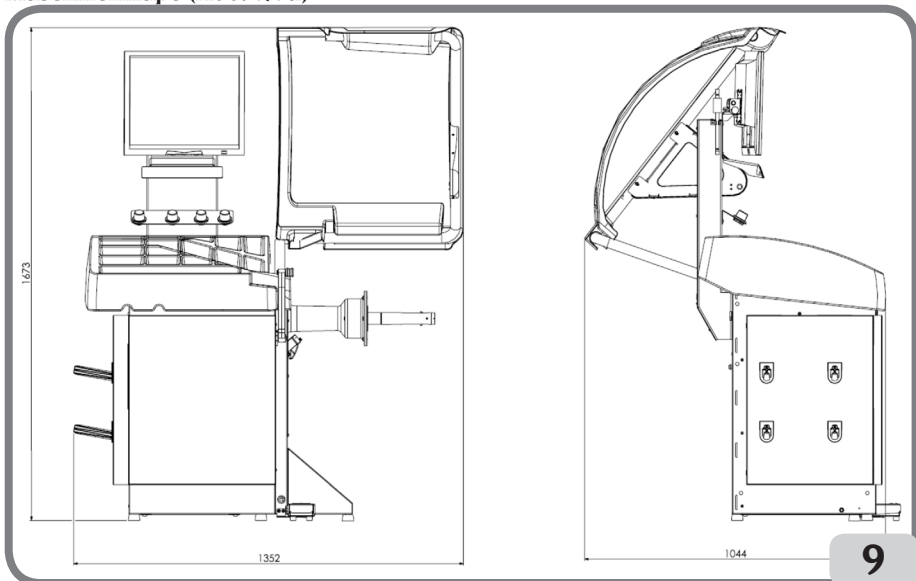
- Niedrige Auswuchtgeschwindigkeit:
  - minimiert die Messlaufzeiten;
  - reduziert die Gefahren durch drehende Teile;
  - ermöglicht Energieersparnis.
- Automatischer Messarm für die Messung des Abstands und des Durchmessers.
- LaserX-Zeiger, dh Laserlinie innerhalb des automatischen Erkennungsarms zur Anzeige der Position der Auswuchtungsebene (auf Anfrage erhältlich).
- Programm AWD (Auto Width Device) für die Breitenmessung mithilfe eines Ultraschallsensors (falls vorhanden).
- Programm "AWC" (Auto Width Calculation) für die Vorbereitung zur manuellen Eingabe der Breite.
- Automatische Bremse für das Anhalten des Rads nach dem Messlauf.
- STOP-Schalter für das sofortige Anhalten der Maschine.
- Seitliche Flanschträger.
- Deckel mit Schalen für die Aufnahme der Auswuchtgewichte.
- LCD-Monitor mit hoher Auflösung, unerlässlich für die Ausführung neuer Programme.
- Leicht verständliche Graphik für ein schnelles und effizientes Erlernen der Maschinenfunktionen.
- Tastatur mit reduzierter Tastenzahl für die Eingabe der Daten und die Programmwahl.
- Interaktive Helpfunktion auf dem Bildschirm.
- Mehrsprachige Texte
- Datenverarbeitungseinheit mit Mikroprozessor (32 Bit).
- Auflösung: 1 gr (1/10 oz).
- Große Auswahl an Programmen für einen einfachen und sofortigen Gebrauch der Maschine.
- Anzeige der Unwuchtwerte in Gramm oder Unzen.
- Einstellung der Unwuchtwertabrundung.
- Zur Verfügung stehende Auswuchtarten:
  - *Standard* dynamisch auf beiden Felgenseiten
  - *Alu/ ALU P* sieben verschiedene Möglichkeiten für Räder mit Leichtmetallfelgen
  - *Dynamik Motorrad* dynamisch auf beiden Felgenseiten für Motorradfelgen
  - *Alu Motorrad* dynamisch auf beiden Felgenseiten für Leichtmetall-Motorradfelgen
  - *Statik* auf einer Ebene.
- Programm "**Bewegliche Ebene**" (unter ALU P) für den Gebrauch von Vielfachgewichten mit fünf Gramm, d.h. verfügbar Notwendigkeit von Unterteilungen der Auswuchtgewichte.
- Programm "**Verstecktes Gewicht**" (unter ALU P): Aufteilen des Klebegewichts der Außenseite in zwei äquivalente Gewichte hinter den Speichen.
- Programm "**Gewichtsteilung**" (Motorrad-Programme) für die Teilung des Gewichts in zwei gleiche Teile, die auf den Seiten der Speiche anzubringen sind.
- Programme "**OPT Flash**" für die schnelle Optimierung des geräuschlosen Laufs.
- Programm "**FSP**" (Fast Selection Program) für die automatische Auswahl des Auswuchtprogramms.
- Programme von allgemeinem Nutzen:
  - Selbstständige Kalibrierung der Maschinenkomponenten.

- Individuelle Einstellung des Hauptbildschirms.
- Teil- und Komplettzählung der Messläufe.
- Wahl der 2 meist genutzten Programme.
- Anzeige der Service- und Diagnosesseite.
- Unabhängige Arbeitsumgebungen, die die Nutzung von maximal drei Bedienern parallel zueinander erlauben, ohne jeweils neue Daten eingeben zu müssen.
- RPA: - Automatische Positionierung des Rads in der Position für das Anbringen des Auswuchtgewichts.
- Möglichkeit der Positionsauswahl für die Anbringung des Klebegewichts:
  - Vertikale Ebene im unteren Teil des Rads (H6) mithilfe der LASER-Zeile
  - Vertikale Ebene im oberen Teil des Rads (H12)
  - CLIP: Mithilfe der Gewichtsträgerklemme in den Auswuchtprogrammen ALU P (in allen anderen Auswuchtprogrammen H12)
- LED-Beleuchtung
- LASER-Anzeige

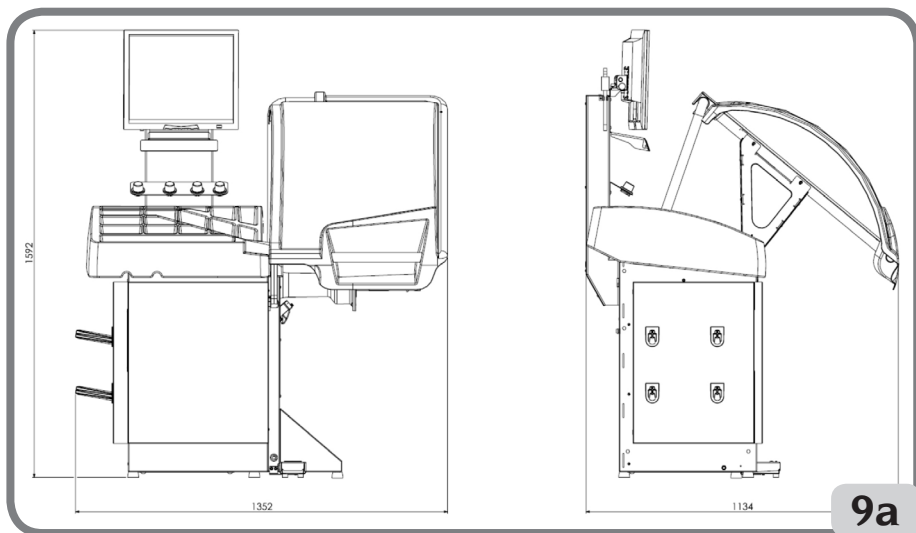
## TECHNISCHE DATEN

- Ein-Phasen-Stromspannung ..... 100/115 ±10%, 200/230 V ±10%, 50/60 Hz
- Nennleistung ..... 122 W
- Nennstrom..... 1.2 A bei 100-115V, 0.6 A bei 200-230V
- Auswuchtdrehzahl ..... 90/130 UpM
- Höchster berechneter Unwuchtwert ..... 999 g
- Durchschnittliche Messlaufzeit (5"x14" Räder) ..... 7 Sek.
- Wellendurchmesser ..... 40 mm
- Raumtemperaturbereich von ..... 5° - 40°C
- Gewicht der elektrischen / elektronischen Komponenten ..... 4.5

### Maschinenmaße (Abb. 9/9a)







- Tiefe mit eingeschwenktem Radschutz ..... 1134 mm
- Tiefe mit ausgeschwenktem Radschutz ..... 1044 mm
- Breite mit Radschutz ..... 1352 mm
- Höhe mit eingeschwenktem Radschutz ..... 1592 mm
- Höhe mit ausgeschwenktem Radschutz ..... 1673 mm

### **Einsatzbereich**

- Einstellbare Felgenbreite zwischen ..... 1,5" und 25"
- mit dem Messarm messbarer Felgendurchmesser  
(Ausführung mit automatischem Messarm) ..... zwischen 10" und 28"
- Einstellbarer Felgendurchmesser zwischen ..... 1" und 35"
- Max. Abstand Rad - Maschine ..... 360 mm
- Max. Radbreite (mit Radschutz) ..... 600 mm
- Max. Raddurchmesser (mit Radschutz) ..... 1117 mm
- Max. Radgewicht ..... 75 kg
- Maschinengewicht mit Radschutz (ohne Zubehör) und ohne externen  
Messwertaufnehmer ..... 198 kg
- Maschinengewicht mit Radschutz (ohne Zubehör) und mit externem  
Messwertaufnehmer ..... 205 kg
- Geräuschpegel im Betriebszustand ..... < 70 dB(A)

# AUSSTATTUNG

Die nachstehend aufgeführten Teile werden serienmäßig mitgeliefert:

Zange für Montage und Demontage der Gewichte

Kaliber für die Erfassung der Radbreite

Sechskantschlüssel CH 4

Sechskantschlüssel CH 6

Offener Schlüssel CH 10

Sechskantschlüssel CH 10

Eichgewicht

Netzkabel Auswuchtmaschine

Netzkabel Monitor

Kleiner Kegel

Mittelgroßer Kegel

Großer Kegel

Schutz kleine Abdeckung Radbefestigung

Abstandhalter

Kleine Abdeckung Radbefestigung

Gewindenabe

Schnellspannmutter Radbefestigung

## ZUBEHÖR AUF ANFRAGE

Bitte auf den entsprechenden Zubehörkatalog Bezug nehmen.

## ALLGEMEINE GEBRAUCHSBEDINGUNGEN

Die Maschine ist ausschließlich für professionelle Anwendungen vorgesehen.



**ACHTUNG**

**Die Maschine darf stets nur von einem Anwender bedient werden.**

Die in diesem Handbuch beschriebenen Auswuchtmaschinen dürfen **ausschließlich** zur Messung von Unwuchtmengen und -positionen an PKW-Rädern entsprechend der im Paragraphen "Technische Daten" angezeigten Grenzen eingesetzt werden. Auf den Maschinen mit Motor muss außerdem ein Radschutz mit Sicherheitsvorrichtung angebracht sein, der für den Messlauf immer abgesenkt werden muss.



**ACHTUNG**

**Jeder andere Einsatz gilt als unsachgemäß und unverantwortlich.**



**WARNUNG**

**Die Inbetriebnahme der Maschine ohne Radsperrovorrichtung ist nicht erlaubt.**



**ACHTUNG**

**Die Maschine darf nicht ohne Radschutz benutzt und die Sicherheitsvorrichtungen**

nicht verstellt werden.



**WARNUNG**

Die auf der Maschine montierten Räder dürfen nie mit Druckluft oder Wasserstrahlen gereinigt werden.



**ACHTUNG**

Bei den Arbeiten wird empfohlen, nur Originalgeräte des Hersteller zu verwenden.



**ACHTUNG**

Der Umgang mit der Maschine ist sorgfältig zu erlernen. Die Arbeitssicherheit und die Maschinenleistungen sind nur dann gewährleistet, wenn man die Funktion der Maschine genau kennt.

Die Funktion und die Anordnung aller Steuerungen müssen gut bekannt sein.

Die einwandfreie Funktion eines jeden Steuerelements sorgfältig überprüfen.

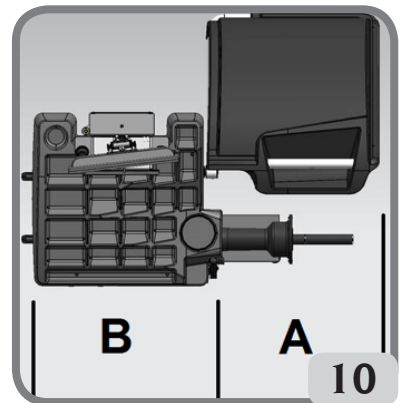
Zur Vermeidung von Unfällen und Verletzungen muss die Maschine zweckgerecht installiert, ordnungsgemäß eingesetzt und planmäßig gewartet werden.

### **BEDIENERPOSITION**

In Abb. 10 sind die Positionen, die der Bediener während der verschiedenen Arbeitsphasen einnimmt:

A Montage / Demontage, Einführung, Dimensionserfassung (wo vorgesehen) und Radauswucht  
B Maschinenprogrammwahl

Auf diese Weise kann der Bediener das Ergebnis jedes Radabgleichs durchführen, überwachen und kontrollieren und bei unvorhergesehenen Ereignissen eingreifen.



# EINSCHALTEN

Das mitgelieferte Stromkabel (A, Abb. 4a) von der externen Schalttafel auf der Rückseite des Maschinengehäuses am Stromnetz anschließen. Die Maschine mit dem Schalter auf der Rückseite des Maschinengehäuses (B, Abb. 4b) einschalten.

Die Auswuchtmaschine führt einen Kontrolltest aus; wenn keine Anomalien erfasst werden, gibt sie ein akustisches Signal ab und zeigt das Markenzeichen und die Daten der individuellen Einstellung an; dann wartet sie auf die Eingabe der geometrischen Daten des Rads.

Durch Druck der Entertaste kann man das Bild der Unwuchtwerte anzeigen.

Der aktive Anfangsstatus ist folgender:

- Dynamische Auswuchtart.
- Angezeigte Werte: 000 000;
- Anzeige der Unwuchtwerte mit Steigerungen von 5 gr (oder 1/4 Unze);
- Abrundung Messarme aktiv;
- Geometrische voreingestellte Daten: Breite = 5,5", Durchmesser = 14", Abstand = 150.
- Bediener 1 aktiv;

Anmerkung: Befindet sich die graphische Darstellung nicht in der Bildschirmmitte des LCD-Monitors, dies mit Hilfe der auf dem Vorderbereich des Monitors vorhandenen Befehlstasten korrigieren. Weitere Informationen bezüglich dieser Einstellung finden Sie im Handbuch des Monitor, das sich in der Verpackung befindet.

An dieser Stelle ist die Eingabe der Daten des auszuwuchtenden Rads oder die Anwahl einer der zur Verfügung stehenden Programme möglich.

## ALLGEMEINE ANMERKUNGEN ZUM HAUPTMENÜ

Die Grafik besteht vollständig aus Ikonen (Zeichnungen, die die einzelnen Funktionen der Tasten wiedergeben); bei Auswahl der jeweiligen Ikone werden die zugehörigen Funktionen aktiviert.

Auf der linken Monitorseite befinden sich vier Ikonen:



Help;



Feineinstellung;



Dienst- und Konfigurationsprogramme;



Auswuchtprogramme;

Zur Wahl der gewünschten Ikone, die Pfeiltasten der Tastatur verwenden, bis der Cursor

überlagert sich mit der gewünschten Ikone.



Die Wahl durch Drücken der Taste **Enter** bestätigen.

Die Funktionen der einzelnen Ikonen des Hauptmenüs werden nachfolgend aufgeführt:

### 1. Ikone **Auswuchtprogramme**



; bei Aufruf werden die Funktionen bezüglich der Auswuchttypologien aufgerufen.

### 2. Ikone **Dienst- und Konfigurationsprogramme**



fasst alle Dienst- und Konfigurationsprogramme der Maschine zusammen.

### 3. Ikone **Feineinstellung**



erlaubt die Anzeige der Auswuchtergebnisse mit bestmöglicher Auflösung ("Gr x1" oder "Oz 1/10");

### 4. Ikone **Help**



ruft die Informationen der aktuell angezeigten Bildseite auf. In Gegenwart einer Fehlermeldung bezieht sich die zuerst aufgerufene Information auf die Fehlerart, die auftreten kann. Die mit dieser Ikone aufgerufenen Anweisungen ergänzen (aber ersetzen nicht) in jeder Hinsicht das vorliegende Handbuch.

Standard sind die unter Punkt 3 und 4 soeben beschriebenen Ikonen; sie können jedoch durch andere nützlichere Ikonen ersetzt werden (siehe Paragraph Konfiguration „Vorzugsprogramme“).

# VERWENDUNG DES AUTOMATISCHEN RADSPANNSYSTEMS C

Verfahren zum Festspannen der Räder mit dem automatischen Spannsystem C:

## Zentrierung mit vorderem Kegel

- Das Rad auf die Welle bis zum Anschlag mit dem Flansch schieben.
- Den geeignetsten Kegel auf der Welle und in der mittleren Radöffnung einsetzen.
- Die Muffe soweit auf die Radnabe schieben, bis sie mit dem Kegel in Berührung kommt.
- Das Steuerpedal mindestens eine Sekunde lang drücken.

## Zentrierung mit hinterem Kegel

- Auf der Welle den für die mittlere Radöffnung am geeignetsten Kegel einsetzen.
- Das Rad auf dem Kegel einsetzen und soweit vorschieben, bis der Kegel mit der Federplatte in Berührung kommt.
- Die Schutzkappe auf der Muffe einsetzen.
- Die Muffe einsetzen und soweit auf der Radnabe vorschieben, bis sie mit dem Rad in Berührung kommt.
- Das Steuerpedal mindestens eine Sekunde lang drücken.

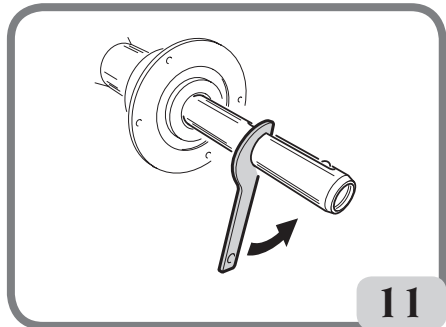
## Entsperrung des Rads

- Für die Entsperrung des Rads vom Flansch, das Steuerpedal mindestens eine Sekunde lang drücken.

## Zentrierung mit Flanschen


Entfernen der Nabe C

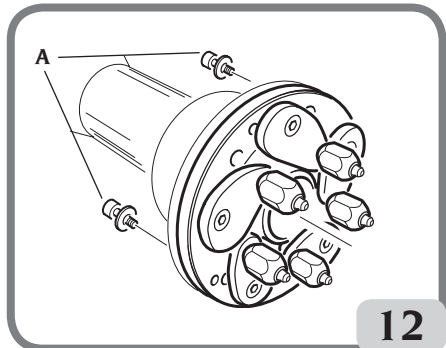
- Den mitgelieferten Spezialschlüssel C in den Schlitz der Nabe C einstecken (Abb.11)
- Die Nabe C vollständig herausschrauben
- Den Flansch mithilfe der beiden Schrauben (A, Abb. 12) und dem Schlüssel CH 6 auf der Welle blockieren.
- Das Rad wie gewohnt auf dem Flansch blockieren.

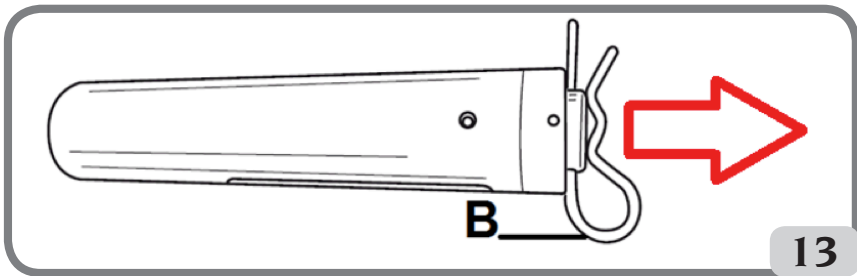


## Einbau der Nabe C

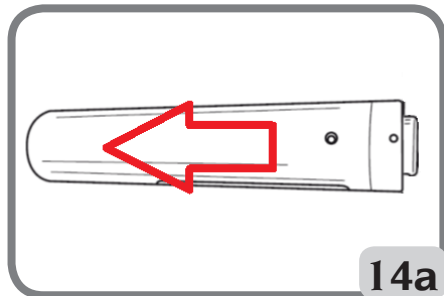
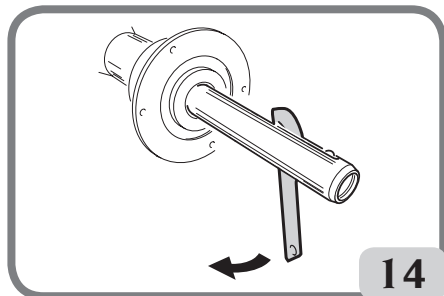
Um die Nabe C wieder einzubauen, wie folgt vorgehen:

- Halten Sie die Tastatur-Taste  für mindestens 3 Sekunden, um die Welle dreht sich zu verriegeln und in die offene Position zu bringen, der Pneumatikzylinder der Spannvorrichtung C; Die Nachricht A 52 wird auf dem Monitor angezeigt.





- Den der Maschine beige-packten Splint in die zylindrische Schutzbuchse einsetzen (B, Abb. 13)
- Den Splint gemäß Abbildung 13, ziehen und die Nabe C von Hand bis zum Anschlag einschrauben.
- Die Nabe C anziehen, dazu den Spezialschlüssel C in die Öse der Nabe C einsetzen (Abb. 14).
- Den Splint aus der vorher eingesetzten zylindrischen Schutzbuchse entfernen
- Um die Nabe ausreichend fest anziehen muss einen Hammerschlag auf der spezielle Taste C gegeben werden (Sie können auch die Zange, Hammer Seite verwenden können, um die gefederten Gewicht zu befestigen).



Falls während der Montagephase die Nabe C vor Abschluss der Festziehphase einfrieren sollte, gehen Sie wie folgt vor:

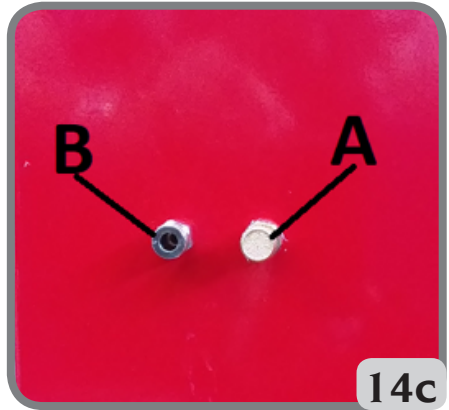
- Machen Sie eine vollständige Drehung in die entgegengesetzte Richtung der Nabe C
- Entfernen Sie den Splint B
- Schieben Sie die Nabe C in die in Abbildung 14a gezeigte Richtung und ziehen Sie die Nabe bis zum Anschlag fest.

### WICHTIG

Prüfen Sie während der Festziehphase, ob die Ratschen immer in der Verriegelungshülse geschlossen sind.

### WICHTIG

Im Fall des Scheiterns der automatischen Verriegelungsvorrichtung ist es möglich, das Rad zu entfernen, die auf der Maschine vorhanden sein können, auf der hinteren Seite des Körpers wirkt, wie in Figur 14b angegeben:



Bei Maschinen, bei denen der einstellbare Auslass A von 14c auch auf der Rückseite des Körpers vorhanden ist, ist es möglich, das möglicherweise an der Maschine vorhandene Rad zu entfernen, indem wie folgt vorgegangen wird:

- Den einstellbaren Ablass A (Abb. 14c);
- Druckluft auf die Armatur B (Abb. 14c);
- Stellen Sie die korrekte Funktion der Radarretierung wieder her, indem Sie den einstellbaren Auslass A in den Zustand vor dem Schließen zurückführen.

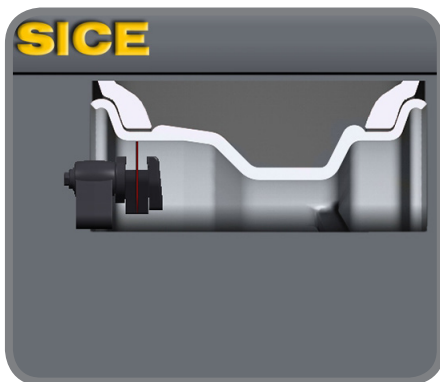
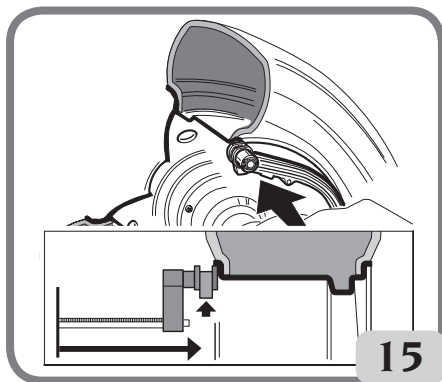


# EINGABE DER RADDATEN

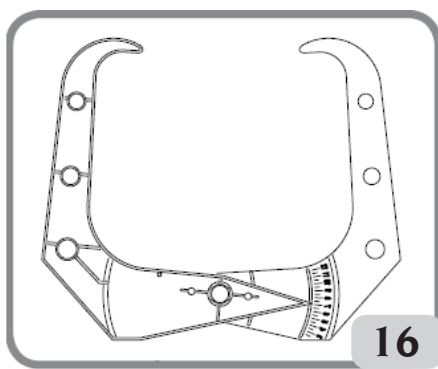
## Eingabe der Raddaten für Auswuchtmaschinen ohne Ultraschallsensor

Die Maschine sieht die automatische Eingabe der Durchmesser- und Abstandswerte, sowie die Eingabe der Breite mit Hilfe der Tastatur vor.

- Den automatischen Messarm mit der Innenseite der Felge in Berührung bringen (Abb. 15). Für eine präzise Ablesung der Daten darauf achten, dass der Messarm korrekt positioniert ist.



- Den Messarm solange mit der Felge in Berührung halten, bis die Maschine die Daten für Raddurchmesser und -abstand erfasst hat. Während dieser Phase erscheint die folgende Bildschirmseite:



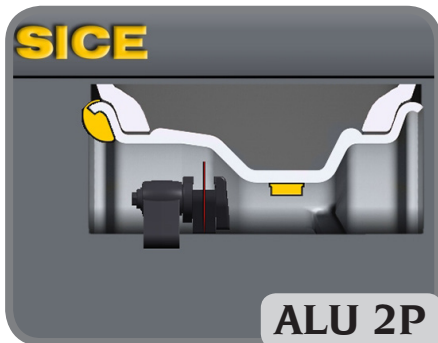
- Wenn nur eine Messung durchgeführt wird, interpretiert die Maschine das Vorhandensein einer Felge mit Auswuchten durch Federgewicht auf beiden Flanken (Dynamisches Auswuchtprogramm)
- Wenn man den Arm in Ruheposition stellt, bereitet sich die Maschine nun auf die manuelle Eingabe der BREITE vor.
- In dieser Phase kann der Abstand und der Durchmesser der Felge neu eingelesen werden.

- Die Felgenbreite mit Hilfe des entsprechenden Messgeräts (Abb. 16) abmessen.
- Den angezeigten Breitenwert mit Hilfe der Tastatur erhöhen oder verringern.

Nach der Aktualisierung der Raddaten kann man:



- 1) Die Taste Esc drücken, um die neu berechneten Unwuchtwerte gemäß der neuen Maße anzuzeigen.
- 2) Die ENTER-Taste drücken, um auf das Programm manuelle Abmessungen für die Umwandlung und/oder Änderung der Raddaten zuzugreifen.
  - Wenn zwei aufeinanderfolgende Messungen im Inneren der Felge auf zwei Auswuchtebenen durchgeführt werden, interpretiert die Maschine das Vorhandensein einer Felge mit Auswuchten durch ein Federgewicht auf der inneren Ebene und ein Klebegewicht auf der äußeren (ALU 2P). In dieser Phase könnte die Maschine automatisch die Art des Gewichts auf der inneren Ebene von Feder- auf Klebegewicht ändern (ALU 1P).



Wenn er den Arm wieder in Ruheposition stellt, kann der Bediener diese Einstellung



ändern, indem er die Ikone auswählt und dann die Enter-Taste drückt. In diesem Fall geht das Auswuchtprogramm von ALU 1P auf ALU 2P über und umgekehrt.

**FLACHDETEKTION MITTELS  
LaserX POINTER  
(FALLS VORHANDEN IST)**

Die Erfassung der geometrischen Daten bezüglich der realen Ausgleichsebenen für das Aufbringen von Klebegewichten kann durch die Laserlinie am Hebel des automatischen Detektors erleichtert werden.

Um diese Linie zu aktivieren, muss der Knopf am Automatikarm (A, Abb. 16a) gedrückt werden.

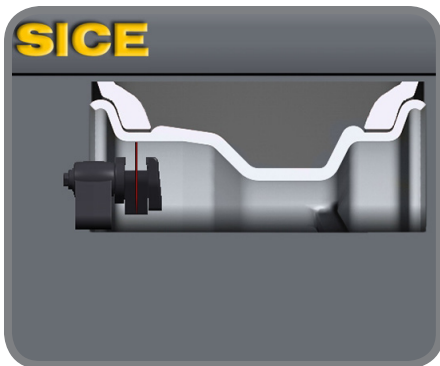
Die Laserlinie ist somit innerhalb der Felge für 10 Sekunden sichtbar, wonach ggf. die Taste am Automatikarm erneut gedrückt werden muss.



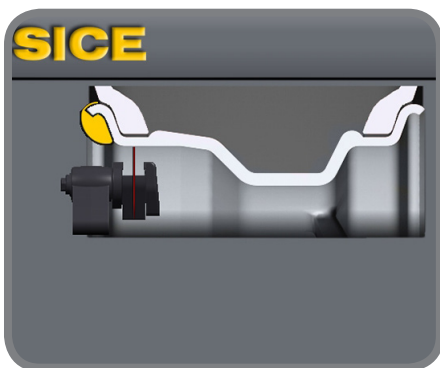
## Eingabe der Raddaten für Auswuchtmaschinen mit Ultraschallsensor (falls vorhanden)

Für die automatische Eingabe des Abstands, des Durchmessers und der Breite, wie folgt vorgehen:

- Den inneren automatischen Messarm mit der Innenseite der Felge in Berührung bringen (Abb. 15). Für eine präzise Ablesung der Daten darauf achten, dass der Messarm korrekt positioniert ist.



- Den Messarm solange mit der Felge in Berührung halten, bis die Maschine die Daten für Raddurchmesser und -abstand erfasst hat. Während dieser Phase erscheint die folgende Bildschirmseite:



- Wenn nur eine Messung durchgeführt wird, interpretiert die Maschine das Vorhandensein einer Felge mit Auswuchten durch Federgewicht (Dynamisches Auswuchtprogramm)
- Wenn man mit dem automatischen Messarm für die Innenmessung in die Ruheposition zurückkehrt, werden automatisch am Bildschirm die folgenden Ikonen angezeigt:



- : Durch Drücken der ENTER-Taste wird der Reifentyp aktiviert, d.h. P TYRE



(Passenger Tyre) für Räder von mittlerer Größe (Räder bei denen die Reifenschulter wenig von der Felge übersteht) oder



LT TYRE (Light Truck Tyre) für große Räder (wie von Geländewagen, LKWs oder Rädern mit weit von der Felge vorstehender Reifenschulter);



- : Bei jedem Druck der ENTER-Taste ändert die Maschine automatisch die Art des Auswuchtprogramms (in der Grafik am Bildschirm sichtbar) in der folgenden Reihenfolge: DYNAMIK-ALU1-ALU2-ALU3-ALU4-ALU5-STATIK-DYNAMIK MOTORRAD-ALU MOTORRAD.



- : Durch Drücken der Taste Abmessungen wird die manuelle Breiteneingabe aktiviert;



- Wenn man die Taste in der angegebenen Phase drückt, kehrt man zur Arbeitsumgebung zurück und behält die vorherige Breite bei.
- In dieser Phase kann man die Ebenen der Felge neu einlesen.



- Durch Absenken des Schutzes wird die Wahl bestätigt (manuelle Breiteneingabe oder Auswahl Radtyp) und man führt den Scanvorgang der Breite und den Messlauf aus.

Hinweis:

- die automatische Erfassung der Breite wird erst mit einem neuen Einlesen des automatischen Messarms für die Innenmessung wieder aktiviert;
- wenn der Radschutz geschlossen ist oder bei Störung des Sensors auf diesem Schutz stellt sich die Maschine, wenn man den inneren Messarm in die Ruheposition bringt, automatisch in den manuellen Eingabemodus der Breite;
- nach dem Messlauf kann man auf der Arbeitsseite die automatisch von der Maschine



eingeleseene Breite ändern, indem man die Ikone auswählt



### WICHTIG

Es muss beachtet werden, dass der Nenndurchmesser des Rads (z.B. 14") sich auf die Auflageflächen der Reifenwulste bezieht, die sich natürlich im Felgeninnern befinden. Die erfassten Daten beziehen sich dagegen auf die äußeren Ebenen und liegen daher aufgrund der Felgenstärke unter den Nennwerten. Der Korrekturwert bezieht sich deshalb auf einen Durchschnittswert der Felge. Das bedeutet dass Räder mit unterschiedlicher Stärke leichte Abweichungen (maximal 2 - 3 Zehntel Zoll) im Vergleich zu den Nennwerten aufweisen können. Dies stellt keinen Präzisionsfehler der Messinstrumente dar, sondern die Realität.

Bei fehlender Funktion des automatischen Messarms können die geometrischen Daten manuell über das im Paragraphen "Manuelle Eingabe der Raddaten" beschriebene Verfahren eingegeben werden. Die Funktion steht in den Dienst- und Konfigurationsprogrammen zur Verfügung.

## RADMESSLAUF

Der Radmesslauf erfolgt automatisch nach Absenken des Radschutzes oder durch Drücken der Taste Start bei abgesenktem Radschutz;

Eine entsprechende Sicherheitsvorrichtung hält die Drehung an, falls der Radschutz während des Messlaufs angehoben wird; in diesem Fall wird die Meldung A Cr. angezeigt.



### ACHTUNG

Die Inbetriebnahme der Maschine ohne Radschutz und/oder mit verstellter Sicherheitsvorrichtung ist nicht erlaubt.



### ACHTUNG

Den Radschutz erst anheben, wenn das Rad vollkommen stillsteht.



### ACHTUNG

Sollte das Rad aufgrund einer Betriebsstörung der Maschine weiter drehen, die Maschine über den Hauptschalter abschalten oder den Stecker aus der Schalttafel (Nothalt) ziehen und mit dem Anheben des Radschutzes solange warten, bis das Rad vollkommen stillsteht.

# AUTOMATISCHE POSITIONSSUCHE

Während der Positionssuche kann das Rad mit angehobenem Radschutz drehen. bei je-



dem Drücken der Starttaste , geht man von der zentrierten Position einer Seite zu der zentrierten Position auf der anderen Seite über. Diese Funktion ist nur aktiv, wenn das RPA Programm auf ON eingestellt ist (siehe Paragraph "Konfiguration der automatischen Positionssuche (RPA)"- diese Funktion steht in den Konfigurationsprogrammen zur Verfügung).

Dieses Programm kann auch ausgeführt werden, indem man gleichzeitig die Tasten



und drückt, insbesondere bei den Maschinenmodellen, bei denen KEIN Radschutz vorhanden ist.

## AUSWUCHTPROGRAMME

Vor Beginn des Auswuchtens muss folgendermaßen vorgegangen werden:

- Das Rad mit Hilfe des geeignetsten Zentriersystem auf der Nabe montieren.
- Sicherstellen, dass das Rad entsprechend auf der Welle blockiert ist, damit das Rad während der Messlauf- und Bremsphasen nicht verrutschen kann.
- Alte Gegengewichte, eventuelle Steine, Schmutz oder andere Fremdkörper entfernen.
- Die geometrischen Daten des Rads korrekt eingeben.

Die Auswuchtprogramme sind in der Ikone **Auswuchtprogramme** auf der Hauptarbeitsbildtafel zusammengefasst.



Die Ikone wählen und die Taste **Enter** auf der Tastatur drücken. Folgende Auswuchtprogramme stehen zur Verfügung:



### **Dynamisches Auswuchten (Standard)**

Diese Auswuchtart wird normalerweise benutzt und als Standardprogramm der Auswuchtmaschine betrachtet; wenn man sich in einem anderen Auswuchtprogramm befindet, die



Ikone **Auswuchtprogramm wählen** .

Auf dem Bildschirm erscheint die folgende, auf dieses Programm bezogene Maske.



Jetzt wie folgt fortfahren:

- 1- Die geometrischen Daten des Rads eingeben.
2. Den Radmesslauf starten, indem man den Radschutz absenkt oder die Taste START und den Druckknopf bei der Version ohne Radschutz drückt.  
Für den Erhalt der maximalen Messgenauigkeit wird empfohlen die Maschine während des Messlaufs nicht unangemessen zu belasten.
3. Das automatische Anhalten des Rads und die Anzeige der berechneten Unwuchtwerte abwarten.
- 4- Die erste auszuwuchtende Seite wählen.
- 5- Das Rad solange drehen, bis das mittlere Element der entsprechenden Positionsanzeige aufleuchtet.
- 6- Das angezeigte Auswuchtgewicht in der 12-Uhr-Position der entsprechenden Felge anbringen.
- 7- Die aufgeführten Arbeitsschritte auf der zweiten Radseite wiederholen.
- 8- Einen Kontrollmesslauf ausführen, um die Genauigkeit des Auswuchtens zu überprüfen.  
Wenn diese nicht als zufriedenstellend betrachtet wird, den Wert und die Position der zuvor angebrachten Gewichte ändern.

Es wird darauf hingewiesen, dass besonders bei großen Unwuchten ein Positionierungsfehler des Gegengewichts um wenige Grad in der Kontrollphase zu einem Restwert von 5 bis 10 Gramm führen kann.



#### ACHTUNG

**Überprüfen, dass sich das System für die Befestigung des Gewichts an der Felge in einem einwandfreiem Zustand befindet.**

**Ein unkorrekt oder nicht sorgfältig eingehaktes Gewicht kann sich bei der Drehung des Rads lösen und stellt somit eine potentielle Gefahr dar.**

Für ein vereinfachtes Anbringen der Auswuchtgewichte kann man das Rad auf drei verschiedene Weisen abbremsen:

- Das Rad eine Sekunde lang in der zentrierten Position anhalten. Die Bremse aktiviert

sich automatisch mit einer verringerten Bremskraft, um dem Bediener das manuelle Drehen des Rads in die Position für das Anbringen des anderen Gewichts zu erlauben.



- Durch Druck der Stop-Taste wenn das Rad in einer der Positionen zum Anbringen der Auswuchtgewichte ist; das Rad wird durch erneutes Drücken der Stop-Taste bei Ausführung eines Messlaufs oder nach circa 30 Sekunden entsperrt.

Die Sperre der Welle kann auch in der Montagephase von besonderem Zentrierungs-  
behör nützlich sein.



Das Drücken der Stop-Taste bei laufendem Rad bewirkt die vorzeitige Unter-  
brechung des Messlaufs.

Wenn das Programm "RPA" (automatische Positionierung) aktiviert ist, blockiert die  
Maschine nach jedem Messlauf das Rad in der für das Anbringen des Gewichts an der  
Innenseite korrekten Position; bei einem Nullwert wird das Rad in der Position für das  
Anbringen des Gewichts an der Felgenaußenseite blockiert.



Bei Drücken der Taste Start mit angehobenem Radschutz, wird die automatische  
Suche der Position der zweiten Seite aktiviert.

Diese Leistung wird im Paragraphen AUTOMATISCHE POSITIONSSUCHE detailliert  
beschrieben.

### **Programme ALU 1P, 2P**

**Mit diesen Programmen können die Leichtmetallfelgen**, bei denen beide Gewichte  
auf derselben Felgenseite (innen) im Vergleich zur Felgenseibe angebracht werden  
müssen, mit **höchster Präzision ausgewuchtet werden**.

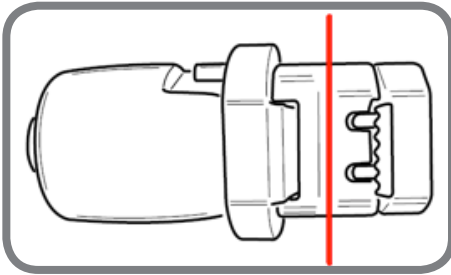
Diese Auswuchtmaschine ist besonders für das Anbringen von Klebegewichten auf der  
Felge geeignet, da sich das Rad gegenüber dem Gehäuse in einer vorgeschobenen Po-  
sition befindet. Auf diese Weise hat man einen freien Zugang auf einen großen Bereich  
der Innenseite der Felge.

#### **Erfassung der Raddaten**

Hier müssen die geometrischen Daten **bezüglich der echten Auswuchtebenen** anstelle  
der Nenndaten des Rads (wie bei den ALU-Standardprogrammen) eingegeben werden.  
Die Auswuchtebenen, auf denen die **Klebegewichte** angebracht werden, können je nach  
Felgenform gewählt werden. Es wird darauf hingewiesen, dass für eine Reduzierung des  
Umfangs der anzuklebenden Gewichte **immer die Auswuchtebenen zu wählen sind, die  
am weitesten voneinander entfernt liegen**; beträgt der Abstand zwischen den Ebenen  
unter 37 mm (1,5") liegt, wird die Meldung **A 5** angezeigt.

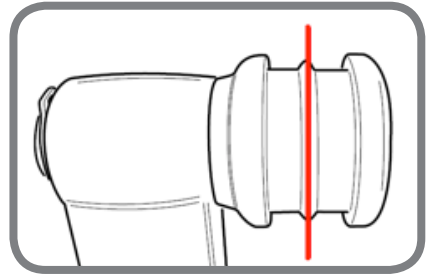
Das Ende des automatischen Messarms auf Höhe der für die Anbringung des Innenge-  
wichts ausgewählten Ebene positionieren. In ALU 1P nimmt man als Bezugspunkt der  
Gewichtsmitte die Mitte der Aussparung der Klemme.



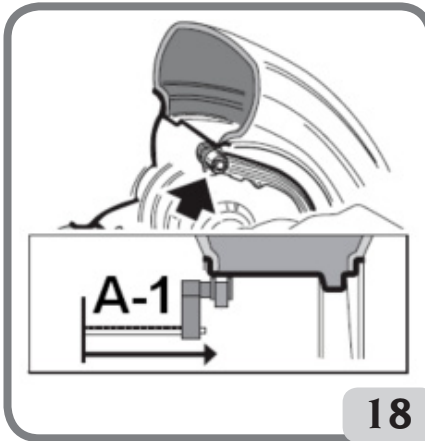


Mitte Kerbe der kleine Hand Gewichtshalter-

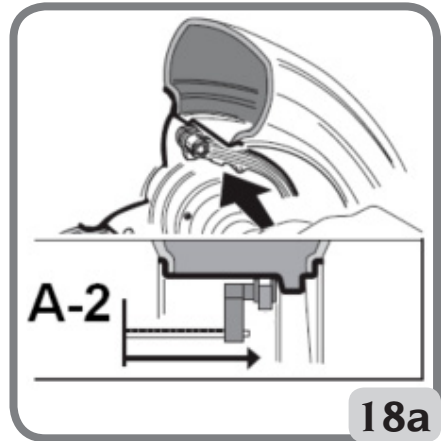
ALU 1P



Mitte Aussparung der kleinen Hand ohne Gewichtshalter-

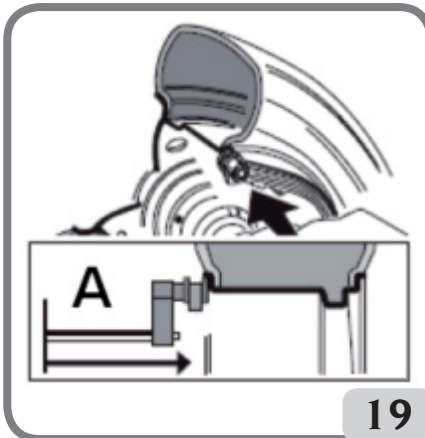


18

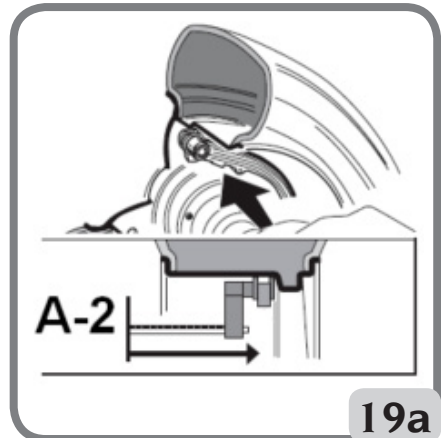


18a

ALU 2P



19



19a

Beim Programm ALU 1P liegt die Auswuchtebene im Vergleich zu der Berührungsstelle des Messkopfs mit der Felge (Abb. 18/18a) um circa 15 mm zurück (Gewichtemitte).

Bei ALU 2P bezieht man sich auf den Felgenrand, da es sich beim Innengewicht um ein herkömmliches Federgewicht handelt (Abb. 15).

Es muss darauf geachtet werden, dass das Armende auf einem Felgenbereich ohne Unregelmäßigkeiten positioniert wird, so dass das Gewicht in dieser Position angebracht werden kann.

- Den Arm in Position halten. Nach zwei Sekunden gibt die Maschine ein akustisches Signal zur Bestätigung ab, um die erfolgte Messung der Abstands- und Durchmesserwerte anzuzeigen.
- Analog zur vorherigen Beschreibung für die Innenseite, das Ende des Messarms auf die Ebene bringen, die zum Anbringen des äußeren Gewichts ausgewählt wurde (Abb. 19/19a).
- Den Arm in Position halten und das akustische Signal zur Bestätigung abwarten.
- Den Messarm in die Ruheposition führen. Die Maschine geht automatisch in die Auswuchtprogramme ALU P (Programm FSP).
- Einen Messlauf ausführen.
- Falls man das automatisch von der Maschine eingestellte Auswuchtprogramm (FSP) ändern will, die Ikone Auswuchtprogramm wählen und die ENTER-Taste bis zur Auswahl des gewünschten Programms drücken.

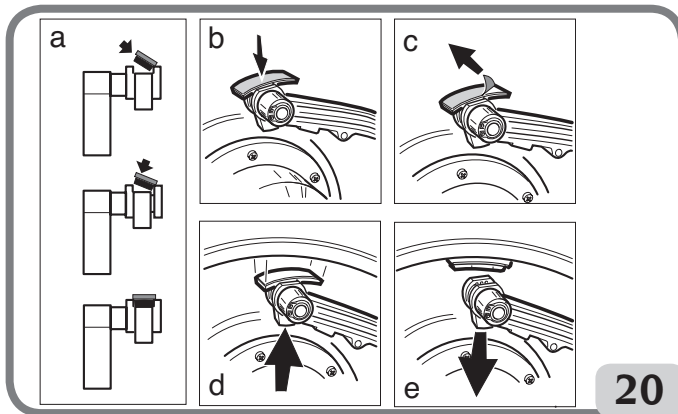
### **Anwendung der Auswuchtgewichte (Abb.20)**

- Mit Gewichthalter (falls verfügbar) angebrachte Klebegewichte und nach Änderung der Anbringensposition von 12 Uhr auf CLIP im Setup-Menü "Position zum Anbringen der Klebegewichte"

- Die Ebene für das Anbringen des ersten Auswuchtgewichts wählen.
- Das Rad solange drehen, bis das mittlere Element der entsprechenden Positionsanzeige aufleuchtet.

Handelt es sich bei dem anzubringenden Gewicht um ein traditionelles Federgewicht (Innenseite bei ALU 2P), so ist dieses in der 12-Uhr-Stellung zu befestigen. Wenn es sich bei dem anzubringenden Gewicht um ein Klebegewicht handelt und die Gewichtsträger-vorrichtung vorhanden ist, wie folgt vorgehen:

- Dieses in der dafür im Messarm vorgesehenen Aussparung der Gewichthalterklemme positionieren (Abb. 20 a,b), wobei der Klebeschutzstreifen nach oben zeigen muss. Das Schutzpapier entfernen (Abb. 20c) und das Endstück so positionieren, dass die Klebefläche in Richtung Oberfläche der Felgeninnenseite zeigt.
- Den Messarm so positionieren, dass die beiden Bezugslinien (grün) auf den entsprechenden Bildschirmfenstern übereinstimmen.
- Das Ende des Messarms drehen, bis sich der Klebstreifen des Gewichts an der Oberfläche der Felge befindet.
- Die Taste (Abb. 20d) drücken, um das Gewicht auszustoßen und an der Felge festzukleben.
- Den Messarm zurück in die Ruheposition führen (Abb. 20e).
- Den Vorgang für das Anbringen des zweiten Auswuchtgewichts wiederholen.
- Einen Prüfmesslauf durchführen, um die Präzision der Auswuchtung zu überprüfen. Damit das Gewicht dauerhaft auf der Felgenoberfläche haftet, muss diese vollkommen sauber sein. Die Oberfläche gegebenenfalls mit einem Reinigungsmittel säubern.



**ANMERKUNG:** Auf den Auswuchtmaschinen für den deutschen Markt muss das Gewicht folgendermaßen aufgebracht werden: Das Gewicht manuell so aufkleben, dass die Gewichtsmitte im Vergleich zur Berührungsstelle des Messkopfs mit der Felge um 15mm zurückliegt.

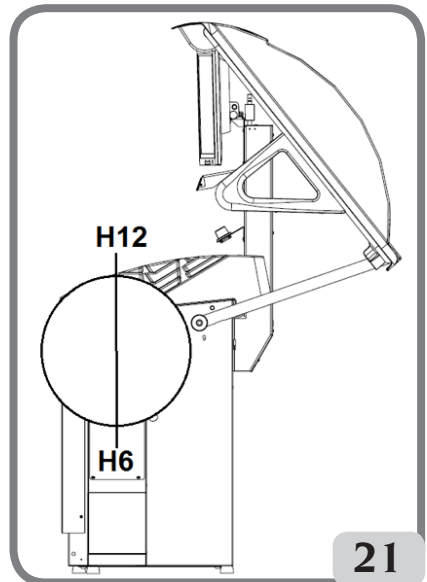
**Bei der Version ohne Gewichtsträgervorrichtung wie folgt vorgehen:**

- Eine Ebene für das Anbringen des ersten Auswuchtgewichts wählen.
- Das Rad solange drehen, bis das mittlere Element der entsprechenden Positionsanzeige aufleuchtet (falls vorhanden) und aktiviert, schaltet sich die Laserzeile ein).
- das Klebegewicht manuell in der Position anbringen, in der die entsprechende Ebene erfasst wurde. Dabei den Schwerpunkt des Gewichtes als Bezugspunkt nehmen.

Auf dem Monitor wird der Messwertaufnehmer angezeigt, der die korrekte Position zum Anbringen der Klebegewichte angibt, wie auf **Abb. 21** gezeigt.

• **Von Hand angebrachte Klebegewichte ohne Gewichthalter (Anbringungsposition Klebegewichte Version CLIP aktiviert)**

- 1 Die erste auszuwuchtende Seite wählen
- 2 Das Rad solange drehen, bis das mittlere Element der entsprechenden Positionsanzeige aufleuchtet. Das Rad mit der Feststellbremse in Position halten und den Messarm so positionieren, dass die beiden Bezugslinien auf den entsprechenden Bildschirmfenstern übereinstimmen.
- 3 Das Klebegewicht von Hand anbringen, als Bezugspunkt der Gewichtsmitte ist die Mitte der Aussparung der Klemme anzunehmen.



## **Programm "Bewegliche Ebene"** **(Nur mit ALU P Programmen und AUSWAHL POSITION ANWENDUNG Klebegewichten, CLIP-Konfiguration)**

Diese Funktion wird automatisch beim Aufrufen eines ALU P-Programms aktiviert. Dies ändert die für den Einsatz der Klebegewichte vorgewählten Positionen, so dass eine einwandfreie Auswuchtung des Rad mit handelsüblichen Gewichten (d.h. Vielfaches von 5 gr) möglich ist. Dadurch wird die Präzision der Maschine verbessert und ein Abrunden oder Zerschneiden der Gewichte für eine Annäherung an die echten Unwuchtwerte vermieden. Die neuen Positionen für die selbstklebenden Auswuchtgewichte werden vom Benutzer aufgrund der von der Auswuchtmaschine angezeigten Angaben bestimmt (siehe Paragraph ANBRINGEN DER AUSWUCHTGEWICHTE).

## **PROGRAMM "VERSTECKTE GEWICHTE"** **(nur bei ALU P-Programm verfügbar)**

Dieses Programm teilt das Außengewicht  $P_e$  in zwei Gewichte  $P_1$  und  $P_2$ , die an zwei beliebigen, vom Bediener ausgewählten Stellen positioniert werden. Die einzige einzuhaltende Bedingung ist, dass sich die beiden Gewichte innerhalb eines Winkels von 120 Grad befinden müssen. Dieser muss das Gewicht  $P_e$  einschließen, wie aus Abb. 22 hervorgeht.

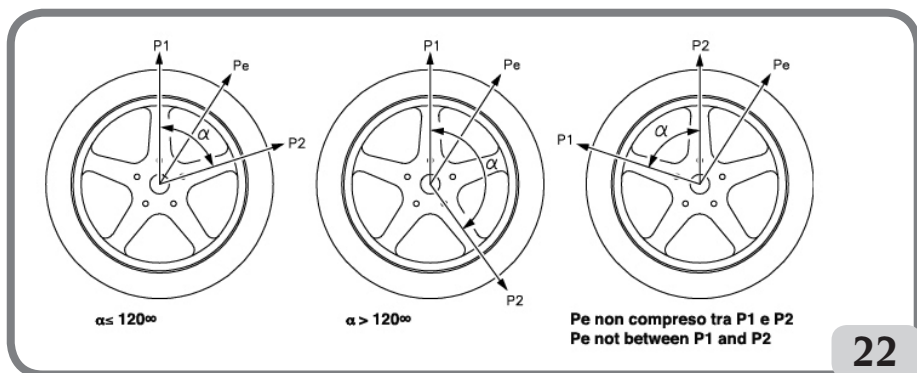


Abbildung 22. Bedingungen für den Einsatz des Programms Versteckte Gewichte  
Das Programm Versteckte Gewichte darf an den Leichtmetallfelgen nur zusammen mit dem Programm ALU 1P/ALU 2P angewendet werden, wenn:

- man das Außengewicht aus ästhetischen Gründen hinter zwei Speichen verstecken möchte;

Um dieses Programm zu benutzen, wie folgt vorgehen:

1. Wählen Sie aus den Programmen ALU 1P und ALU 2P, indem sie die Ikone Auswuchtprogramm ALU 1P oder Auswuchtprogramm ALU 2P auswählen.  
Auf dem Bildschirm erscheint die Maske für das Messen der Unwuchten an Leichtmetallfelgen.
2. Das Auswuchten des Rads mit dem im Kapitel „Programme ALU 1P, ALU 2P“ beschriebenen Verfahren durchführen, ohne jedoch das externe Gewicht anzubringen.




3. Die Ikone  Verstecktes Gewicht auswählen. Wenn das Rad auf der Außenseite ausgewuchtet ist, zeigt die Maschine auf dem Display die Meldung auf Abb. 22a an.



Abbildung 22a. Versteckte Gewichte: Verfahrensfehler

Wenn hingegen eine Unwucht auf der Außenseite (Pe) vorhanden ist, zeigt die Maschine die Grafik an, die die Positionswahl für das Gewicht P1 angibt.

Man kann jederzeit aus dem Programm „Versteckte Gewichte“ aussteigen, indem man die



Taste  drückt.

4. Zur Vereinfachung der Arbeiten wird empfohlen, am Reifen die Unwuchtposition Pe zu markieren. Dazu das Rad in zentrierte Position bringen und mit einer Kreide ein Zeichen auf 6 Uhr anbringen, wenn die Konfiguration "LASER" aktiviert ist, und auf 12 Uhr, wenn die Konfiguration "H12" oder "CLIP" aktiviert ist.
5. Das Rad bis zu dem Punkt drehen, an dem das erste äußere Gewicht (P1) angebracht werden



soll, und die Taste  zur Bestätigung drücken.

Für die Auswahl der exakten Position des Gewichts P1 zur Unwucht Pe als Bezugspunkt die 6-Uhr-Position verwenden, wenn die Konfiguration "LASER" aktiviert ist und die 12-Uhr-Position, wenn die Konfiguration "H12" oder CLIP" aktiviert ist.

Der zwischen P1 und Pe entstandene Winkel muss kleiner als 120 Grad sein.

6. Wenn der ausgewählte Winkel größer als 120 Grad ist, zeigt die Maschine zirka 3 Sekunden lang die Abb. 18a an und fordert damit auf, einen anderen Punkt zu wählen. Wenn der ausgewählte Winkel hingegen kleiner als 120 Grad ist, zeigt sie auf dem Bildschirm die Grafik an, die die Auswahl der Position des Gewichts P2 anzeigt, und es kann mit dem folgenden Schritt fortgefahren werden.
7. Das Rad bis zu dem Punkt drehen, an dem das zweite äußere Gewicht (P2) angebracht



werden soll, und die Taste  zur Bestätigung drücken.

Für die Auswahl der exakten Position des Gewichts P2 zur Unwucht Pe als Bezugspunkt die 6-Uhr-Position verwenden, wenn die Konfiguration "LASER" aktiviert ist und die 12-Uhr-Position, wenn die Konfiguration "H12" oder CLIP" aktiviert ist.

Der zwischen P1 und P2 entstandene Winkel muss kleiner als 120 Grad sein und muss das Außengewicht Pe beinhalten.

8. Wenn der ausgewählte Winkel größer als 120 Grad ist, zeigt die Maschine ca. 3 Sekunden lang die Abb. 18a an und fordert damit auf, das Verfahren von Schritt 7 korrekt zu wiederholen. Wenn der ausgewählte Winkel hingegen kleiner als 120 Grad ist, zeigt die Maschine auf dem Bildschirm sofort die Werte der zwei externen Gewichte P1 und P2 an.
9. Das Rad in zentrierte Position bringen (P1 oder P2).
10. Die Bremse greift automatisch bei zentrierter Position ein, dann das auf dem Monitor angezeigte Auswuchtgewicht anbringen, wie im Kapitel "Programme ALU 1P, ALU 2P" beschrieben.
11. Das Rad in zentrierte Position bringen (P1 oder P2).
12. Die Arbeitsvorgänge aus Schritt 10 wiederholen.
13. Wenn das Verfahren des Programms Versteckte Gewichte beendet ist, kann mit jedem beliebigen Auswuchtprogramm fortgefahren werden.

## **ALU-Standardprogramme**

**(ALU 1, 2, 3, 4, 5)**

Die Standardprogramme ALU beachten die unterschiedlichen Anbringungsmöglichkeiten der Gewichte (Abb. 23)



und liefern korrekte Unwuchtwerte, wobei die Eingabe der geometrischen Nenndaten des Leichtmetallfelgenrechenschafts aufrecht gehalten wird.



### **Auswuchtprogramm ALU 1:**

Berechnet auf statische Weise die Auswuchtgewichte, um sie auf der Innenseite der Felge anzubringen, so wie es in der entsprechenden Ikone dargestellt wird.



### **Auswuchtprogramm ALU 2:**

Berechnet auf statische Weise die Auswuchtgewichte, um sie auf der Innenseite der Felge anzubringen, so wie es in der entsprechenden Ikone dargestellt wird.



#### **Auswuchtprogramm ALU 3:**

Berechnet auf statische Weise die Auswuchtgewichte, um sie auf der Innenseite (innen und außen) der Felge anzubringen, so wie es in der entsprechenden Ikone dargestellt wird.



#### **Auswuchtprogramm ALU 4:**

Berechnet auf statische Weise die Auswuchtgewichte, um sie innen auf der Außenseite der Felge anzubringen, so wie es in der entsprechenden Ikone dargestellt wird.




#### **Auswuchtprogramm ALU 5:**

Berechnet auf statische Weise die Auswuchtgewichte, um innen und auf der Außenseite der Felge anzubringen, so wie es in der entsprechenden Ikone dargestellt wird.

Die geometrischen Daten des Rads korrekt einstellen, wie für das Auswuchtprogramm Dynamik beschrieben.

- Einen Messlauf ausführen.

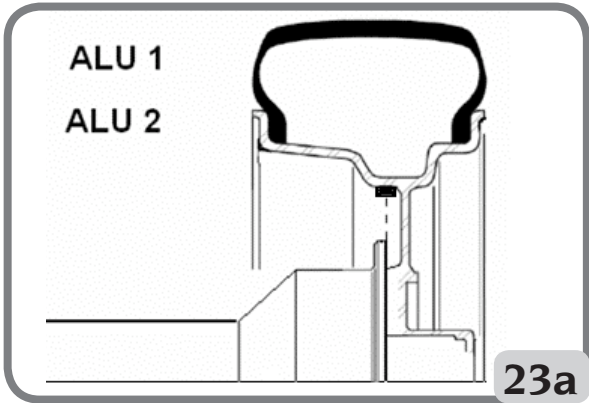


- Nach dem Messlauf die Ikone Auswuchtprogramm  auswählen und die ENTER-Taste bis zur Auswahl des gewünschten Programms drücken.
- Auf dem Bildschirm erscheint, wenn man sich in zentrierter Position befindet, die Angabe, wo man die Auswuchtgewichte je nach gewählttem Programm positionieren soll: immer 12 Uhr, wenn es ein konventionelles Feder- oder Klebebewicht aber außerhalb der Felge ist. Für die Anbringung des Klebebewichts in der Felge hingegen 6 Uhr als Bezugspunkt nehmen, wenn die Konfiguration "LASER" aktiviert ist, 12 Uhr, wenn die Konfiguration "H12" oder CLIP aktiviert ist.
- Die geometrischen Nenndaten des Rads eingeben, indem man gemäß des im Kapitel EINGABE DER RADDATEN beschriebenen Verfahrens vorgeht. Liegen die Werte des Durchmessers und des zwischen den beiden Auswuchtebenen erfassten Abstands (die auf statistischer Grundlage ausgehend von den geometrischen Nenndaten des Rads berechnet wurden) außerhalb des normalerweise zulässigen Intervalls (siehe Absatz TECHNISCHE DATEN) wird die Meldung A5 angezeigt.

### **WICHTIG**

Bei den Programmen ALU1 und ALU2 bezieht sich die von der Maschine auf der Außenseite angezeigte Unwucht auf den Schwerpunkt des Klebengewichts am Auflageflansch der Schwinggruppe (Abb. 23a)

Nach dem Kontrollmesslauf kann eine geringe Restunwucht bestehen, die von den beachtlichen Formunterschieden der Felgen mit gleichen Nennmaßen abhängen. Daher den Wert und die Position der zuvor aufgrund der im Programm "POSITIONSAUSWAHL FÜR DIE ANBRINGUNG DER KLEBEGEWICHTE" durchgeführten Konfiguration angebrachten Gewichte verändern, bis eine korrekte Auswuchtung erreicht ist.



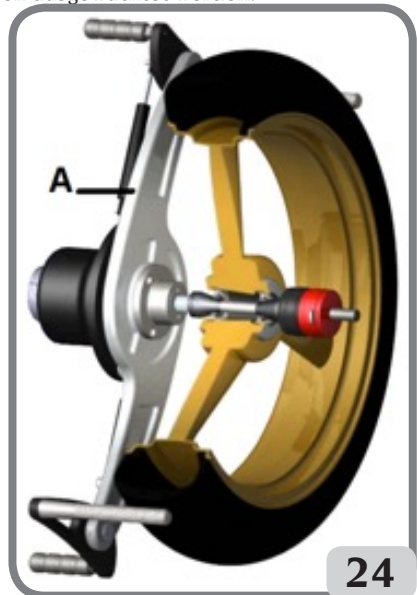
### Auswuchten von Motorradrädern

Die Räder von Motorradern können folgendermaßen ausgewuchtet werden:

- Auf dynamische Weise; wenn die Breite der Räder über 3 Zoll beträgt, so dass beträchtliche Unwuchtbestandteile entstehen, die mit dem statischen Auswuchten nicht beseitigt werden können (empfohlenes Verfahren).
- Auf dynamische Weise bei Leichtmetallfelgen; dieses Programm ähnelt den ALU-Programmen für Pkw-Räder, mit der Möglichkeit das Gewicht einer Seite in zwei Teile zu teilen, wenn besonders platzraubende Speichen vorhanden sind.
- Auf statische Weise; ein einziges Auswuchtgewicht, das gegebenenfalls in gleiche Teile auf beiden Seiten aufgeteilt wird; dieses Verfahren ist im Paragraphen „STATISCHES AUSWUCHTEN“ beschrieben.

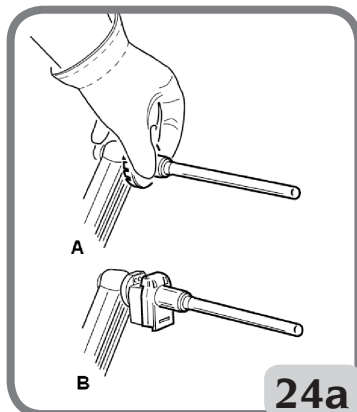
#### Programm „Dynamik Motorrad“

Für die Auswuchtung eines Motorradrads auf zwei Ebenen (dynamische Auswuchtung) wird beim Einsatz von Federgewichten folgendermaßen vorgefahren:





- entfernen Sie den Hub;
- Den Adapter für Motorradräder auf der Auswuchtmaschine montieren (A, Abb. 24):
- die beiden mitgelieferten Schrauben in die auf dem Radanlegeflansch vorhandenen Öffnungen einsetzen;
- die Schrauben auf dem Adapter festschrauben und darauf achten, dass dieser korrekt auf dem Flansch aufliegt;
- Montieren Sie den Wellenadapter für Motorräder;
- das Rad nach Auswahl der Zentrierungskegel (einer pro Radseite) einsetzen und mit der entsprechenden Nutmutter und den notwendigen Abstandstücken für den Anschluss der Kegel am Gewindebereich der Welle festziehen.



**WICHTIG:** Für eine genaue Messung muss das Rad so auf dem Flansch befestigt werden, dass sich die beiden Elemente während des Messlaufs oder der Bremsung nicht gegeneinander verschieben können.



- Die Ikone **Auswuchtprogramme** auswählen, dann durch Drücken der ENTER-Taste den Bereich Motorrad einstellen.
- Die entsprechende Verlängerung am inneren Messarm montieren, d.h. A, wenn keine Gewichtsträgervorrichtung vorhanden ist, und B, wenn eine Gewichtsträgervorrichtung vorhanden ist (Abb. 24a).
- Die Raddaten wie immer eingeben.
- Die anschließenden Arbeitsschritte gemäß der Beschreibung für das dynamische Auswuchten ausführen.

### ALU-Motorrad-Programm

Für das dynamische Auswuchten der Motorradräder mit Klebebewichten wie folgt vorgehen:

- Die Angaben für die Montage des Motorradadapters gemäß des im Paragraph PROGRAMM DYN. MOT. beschriebenen Verfahrens ausführen.  
Die anschließenden Arbeitsschritte werden wie beim Programm "Dyn. Mot." ausgeführt.
- Einen Messlauf starten.



- Nach dem Messlauf die Ikone Auswuchtprogramm auswählen und die ENTER-Taste bis zur Auswahl des gewünschten Programms drücken.
- Zum Anbringen des Klebebewichts immer die 12-Uhr-Position als Bezugspunkt verwenden, unabhängig von der in der Konfiguration Position zum Anbringen der Klebebewichte durchgeführten Einstellung  
Für den Erhalt optimaler Ergebnisse müssen die Klebebewichte mit ihrem äußeren Rand bündig am Felgenrand positioniert werden.

### Programm Gewichtsteilung


Für Felgen mit besonders breiten Speichen, bei denen ein Anbringen der Klebebewichte in unmittelbarer Nähe der Speiche nicht möglich ist, wurde ein Programm entwickelt, das die

Zweiteilung des Gegengewichts vorsieht.


In diesem Fall, wenn man nach der Erfassung der zentrierten Position feststellt, dass das Auswuchtgewicht genau auf der Höhe einer Speiche angebracht werden muss, folgendermaßen fortfahren:

- In der zentrierten Position verbleiben.



- Die Ikone  Gewicht der Seite unterteilen (wird anstelle der Ikone „ALU-Programme wählen“ angezeigt) wählen.
- Auf dem Bildschirmfenster mit Hilfe der Tastatur die Speichenmaße eingeben: Klein, mittel, groß oder OFF (schaltet die Anwahl ab);



- Mit der Taste Enter  bestätigen.
- Die beiden neuen Gegengewichte in den angezeigten Positionen anbringen.

Man kann die Gewichteunterteilung auf beiden Auswuchtseiten ausführen.


### Statisches Auswuchten

Ein Rad kann mit einem einzigen Gegengewicht auf einer der beiden Seiten oder in der Mitte des Felgenbetts ausgewuchtet werden: In diesem Fall wird das Rad **statisch** ausgewuchtet. Dennoch lässt sich mit diesem Verfahren eine dynamische Unwucht nicht immer vermeiden, die proportional zur Radbreite zunimmt.

Für das statische Auswuchten der Motorrad- oder Fahrzeugräder wie folgt vorgehen:

- Einen Messlauf durchführen.



- Nach dem Messlauf die Ikone **Auswuchtprogramme**  auswählen und die ENTER-Taste bis zur Auswahl des gewünschten Programms drücken.

Jetzt hat man auf der angezeigten Graphik nur eine Positionssuche.

- das Auswuchtgewicht in 12-Uhr-Stellung anbringen; dabei ist es gleichgültig, ob es auf der Außenseite, der Innenseite oder in der Mitte des Felgenbetts angebracht wird. Im zuletzt genannten Fall wird das Gewicht auf einem Durchmesser angebracht, der kleiner als der Nenn-durchmesser der Felge ist. Für den Erhalt korrekter Ergebnisse muss daher bei der Eingabe des Durchmessers ein Wert eingegeben werden, der 2 oder 3 Zoll unter dem Nennwert liegt. Für ein besseres Ergebnis das Gewicht in zwei Teile teilen und auf beiden Felgenseiten anbringen.

## DIENSTPROGRAMME

Die Dienstprogramme enthalten alle Funktionen der Maschine, die für den Betrieb aber nicht unbedingt für den normalen Gebrauch notwendig sind.

Für die Anzeige der Liste (Menü) der Dienstprogramme, die Ikone Dienst- und Konfigurationsprogramme wählen



## Programm Arbeitsumgebungen

Dank der drei verschiedenen Arbeitsumgebungen, können drei Bediener gleichzeitig die Auswuchtmaschine benutzen.



- Für den Aufruf einer anderen Arbeitsumgebung, die Ikone **Arbeitsumgebungen** auswählen
- Auf dem Bildschirm erscheinen die folgenden Ikonen:



Die aufleuchtende Ikone zeigt den gewählten Bediener an.



- Die gewünschte Ikone wählen und die Taste **Enter** drücken.
- Um die Eingabe zu speichern und die Umgebung zu verlassen, drücken Sie die Taste **Esc**



- Die Anwahl ist auch in der Statuszeile der Arbeitsbildtafel sichtbar.

Bei der Wahl eines neuen Bedieners stellt die Maschine die aktiven Parameter auf den letzten Abruf zurück.

Die gespeicherten Parameter sind:

- Auswuchtart: dynamisch, ALU, Mot. usw.;
- Radmaße: Abstand, Durchmesser und Breite oder die Maße, die im ALU-Programm aktiv sind.
- OPT: letzter Durchgang des OPT.

Die allgemeinen Einstellungen der Maschine bleiben für alle Arbeitsumgebungen gleich: Gramm/Unzen, Empfindlichkeit x1/x5, Grenzwert, usw...

## Optimierungsprogramm (OPT FLASH)

Dieses Verfahren verringert die eventuell, auch nach sorgfältigem Auswuchten, noch am Fahrzeug vorhandenen Vibrationen während der Fahrt. Anhand der eigenen Erfahrung kann das Programm jedes Mal aufgerufen werden, wenn die Geräuschentwicklung auf Grund der genannten Vibrationen während der Fahrt verringert werden sollen.

Das Programm zeigt dennoch an, wenn dieses Verfahren ausgeführt werden soll. In diesem Fall



erscheint die Ikone **OPT** in der Statusleiste.

Die von diesem Programm berechneten Werte basieren sich auf den Unwuchtwerten des zuletzt ausgeführten Messlaufs auf dem überprüften Rad.

Das Programm wird folgendermaßen aufgerufen:



- Die Ikone OPT Flash auswählen

### PHASE OPT 1

1. Das Ventil auf 12-Uhr-Position stellen;

2. Den Arbeitsschritt mit der Eingabetaste (Enter) bestätigen  ;

### PHASE OPT 2

3. Das Rad soweit drehen, bis das Ventil auf 6-Uhr-Position steht (der untere Pfeil schaltet sich von rot auf grün um);

4. Mit Kreide eine Markierung an der Reifen-Außenseite an der 12-Uhr-Position anbringen;

5. Das Anbringen der Markierung mit der Eingabetaste (Enter) bestätigen  ;

6. Das Rad aus der Auswuchtmaschine ausbauen.

7. Den Reifen auf der Felge soweit drehen, bis die vorher angebrachte Markierung auf das Ventil ausgerichtet ist (180°-Drehung).

8. Den Reifen wieder an der Auswuchtmaschine anbringen und die unter Punkt 6 und 7 ange-

gebenen Arbeitsschritte mit der Eingabetaste (Enter)  bestätigen.

Anschließend die neuen Anweisungen auf dem Monitor befolgen:


9. Das Rad soweit drehen, bis das Ventil auf 12-Uhr-Position steht.

10. Die Ausführung mit der Eingabetaste (Enter) bestätigen  ;

11. Einen Messlauf ausführen.

Jetzt werden die tatsächlichen Unwuchtwerte für das Rad angezeigt, das an der Auswuchtmaschine angebracht ist. Wird das Rad auf die am Monitor angegebene Position gestellt, werden die vorgesehenen Unwuchtwerte nach dem Matching sowie die prozentual mögliche Verbesserung angezeigt, falls das Optimierungsverfahren ausgeführt wird.

Wird die Verbesserung als unzureichend angesehen, oder können keine bedeutenden Verbes-

serungen erzielt werden, kann die Taste Beenden  2 Mal gedrückt werden (einmal zum Beenden des Verfahrens und zum Öffnen des Menüs und dann zum endgültigen Beenden des Programms). Zum Auswuchten des Rads einen Messlauf starten, andernfalls mit der dritten und letzten Programmphase weitermachen.

### PHASE OPT 3

Die Anweisungen auf dem Monitor befolgen:

12. Das Rad soweit drehen, bis es auf die vom Positionsanzeiger angegebene Position gestellt

ist;

13. Mit einem Kreidestück eine doppelte Markierung auf der Außenseite des Reifens in der 12-Uhr-Stellung zeichnen. Erscheint die Anzeige, den Reifen auf der Felge zu wenden, ist dieser Doppelstrich auf der Innenseite des Reifens anzubringen.



14. Das Anbringen der doppelten Markierung mit der Eingabetaste (Enter) bestätigen
15. Das Rad aus der Auswuchtmaschine ausbauen.
16. Den Reifen (und gegebenenfalls die Einbaurichtung wenden) auf der Felge soweit drehen, bis die vorher angebrachte Markierung auf das Ventil ausgerichtet ist.
17. Das Rad wieder in die Auswuchtmaschine einbauen.



18. Erneut den Arbeitsschritt mit der Eingabetaste (Enter) bestätigen;
19. Einen Messlauf ausführen. Nach dem Messlauf wird das Optimierungsprogramm geschlossen und die für das Auswuchten des Rads notwendigen Gewichtswerte angezeigt.

Ist ein Fehler gemacht worden, der das Endergebnis beeinträchtigen könnte, wird dies an der Maschine mit folgender Meldung angezeigt:

**E 6.** In diesem Fall ist das Optimierprogramm zu wiederholen. Die Fehlermeldung verschwindet, wenn eine der zur Verfügung stehenden Funktionen gewählt wird.

### Besondere Fälle

- Am Ende des ersten Messlaufs kann am Monitor die Meldung "OUT 2" angezeigt werden.



In diesem Fall sollte das Programm durch Druck auf die Taste Beenden beendet werden: Am Monitor werden die für das Auswuchten des Rads benötigten Gewichtswerte angezeigt. Auf diese Weise wird das Programm unterbrochen und auf bessere Endergebnisse verzichtet. Es kann trotzdem mit der Durchführung des Optimierungsverfahrens fortgefahren



werden. Dazu muss die Ikone OPT-Verfahren fortsetzen ausgewählt werden.

- Nach dem zweiten Messlauf kann die Anzeige zum Wenden der Rad-Einbaurichtung an der Felge angezeigt werden. Ist die Umkehrung nicht erwünscht oder nicht ausführbar, die Ikone



**Wenden des Reifens deaktivieren** wählen . Die Maschine liefert die Angaben, um das Programm ohne Umkehrung zu Ende zu bringen.



Die Ikone Wenden des Reifens aktivieren aktiviert die Funktion für das Wenden wieder.

- Das Optimierungsverfahren kann jederzeit durch zweifachen Druck auf die Taste Be-



enden beendet werden.

- Wird zwischen einer Phase des OPT-Programms und der nächsten eine andere Arbeitsumgebung aufgerufen, bleibt das OPT-Verfahren trotzdem gespeichert. Bei Rückstellen auf die Ausgangsumgebung nimmt das Programm die Ausführung an dem Punkt wieder auf, an der sie unterbrochen wurde. Diese Situation kann auftreten, wenn die Ikone



**vorübergehend Beenden** ausgewählt wird.

## **Gewichtverwaltungssuite (WEIGHT REDUCTION)**

WEIGHT REDUCTION ist eine Suite, die 4 Programme enthält:

1. Hidden Weight
2. Split Weight
3. OPT flash
4. Weight Reduction.

**Anmerkung: die Programme Hidden Weight, Split Weight und OPT Flash sind auch verfügbar, wenn WEIGHT REDUCTION nicht aktiviert ist.**

Um auf diese Suite zuzugreifen, muss man:

- die Ikone **Dienstprogramme** auswählen,
- die Ikone **WEIGHT REDUCTION** auswählen.

So gelangt man zur Hauptseite des WEIGHT REDUCTION, die 4 Ikonen aufweist:

1. die Ikone **OPT Flash**, die das Programm für die Minimierung der Unwuchten aufruft,
2. die Ikone **Auswuchtprogramme**, die alle verfügbaren Auswuchtprogramme unter sich vereint,
3. die Ikone **Statistiken**, die die Statistiken des Gebrauchs des Programms Weight Reduction anzeigt,
4. die Ikone **Weight Reduction**, die die Gewichteinsparungsprogramme für langsame oder schnelle Fahrzeuge aufruft.

Falls das Programm ALU 1P oder ALU 2P eingestellt wurde, erscheint in der Umgebung "Auto" auch die Ikone **Verstecktes Gewicht**, falls hingegen das Programm ALU MOTORRAD eingestellt wurde, erscheint in der Umgebung "Motorrad" auch die Ikone **Seitengewicht teilen**.

**Hinweis: für die Auswuchtprogramme siehe Absatz AUSWUCHTPROGRAMME.**

**Hinweis: Für das Programm OPT Flash siehe Absatz OPTIMIERUNGSPROGRAMM (OPT FLASH).**

## **Gewichteinsparungsprogramm (Weight Reduction)**

Dieses Programm gestattet es, ein optimales Auswuchten des Rads zu erreichen und die Menge des anzubringenden Gewichts auf ein Minimum zu reduzieren.

Um auf dieses Programm zuzugreifen, muss man:

- die Ikone **Dienstprogramme** auswählen,
- die Ikone **WEIGHT REDUCTION** auswählen.

So gelangt man zur Hauptseite des WEIGHT REDUCTION und die angezeigten Unwuchtwerte werden automatisch aktualisiert.

Durch Auswahl der Ikone **Weight Reduction** kann zwischen 2 verschiedenen Gewichtesparungsprogrammen gewählt werden:

- Optimiertes Programm für Räder von schnellen Fahrzeugen,
- Optimiertes Programm für Räder von langsamen Fahrzeugen.

In der Statusleiste der Seite, die erscheint, wird angezeigt:

- die Ikone **schnelle Räder**, wenn das Programm für Räder von schnellen Fahrzeugen gewählt wurde
- die Ikone **langsame Räder**, wenn das Programm für Räder von langsamen Fahrzeugen gewählt wurde.

**Hinweis: Falls die Suite WEIGHT REDUCTION aktiviert wurde, wird bei jeder Einschaltung der Maschine automatisch das Programm schnelle Räder eingestellt.**

Jetzt kann das Auswuchten des Rads mit dem gewünschten Auswuchtprogramm ausgeführt werden.

Am Ende des Messlaufs erscheint, wenn das Auswuchten des Rads nicht zufriedenstellend ist, eine Seite, auf der die Werte der an den Innen- und Außenseiten der Felge anzubringenden Gewichte angezeigt werden.



Wenn das Auswuchten des Rads hingegen zufriedenstellend ist, werden die Ikonen anstelle der Gewichtswerte angezeigt. Im Inneren der Unwuchtanzeigen befinden sich zwei halbkreisförmige Leisten, die das verbleibende Niveau der Unwucht des Drehmoments (linke Anzeige) und das verbleibende Niveau der statischen Unwucht (rechte Anzeige) anzeigen.



Um die Statistiken zur Benutzung des WEIGHT REDUCTION anzuzeigen, muss die Ikone **Statistiken** ausgewählt werden.

Auf der Seite, die erscheint, werden angezeigt:

- der Zähler der Anzahl der Messläufe, die während der gesamten Lebensdauer der Maschine ausgeführt wurden,
- der Zähler der Menge des Gewichts (Feder- und Klebegewicht), das während der

gesamten Lebensdauer der Maschine eingespart wurde



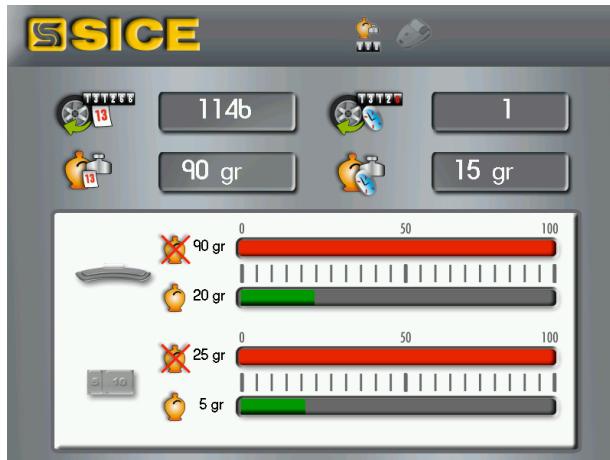
- der Zähler der Anzahl der Messläufe, die seit der letzten Rücksetzung der Maschine

ausgeführt wurden



- der Zähler der Menge des Gewichts, das seit der letzten Rücksetzung der Maschine eingespart wurde,
- ein Säulendiagramm, das einen Vergleich zwischen der Menge des Federgewichts, das ohne den Gebrauch des Programms Weight Reduction (rotes Rechteck) und mit dem Gebrauch des Programms Weight Reduction (grünes Rechteck) während der gesamten Lebensdauer der Maschine verlangt wurde, zeigt,
- ein Säulendiagramm, das einen Vergleich zwischen der Menge des Klebegewichts, das ohne den Gebrauch des Programms Weight Reduction (rotes Rechteck) und mit dem Gebrauch des Programms Weight Reduction (grünes Rechteck) während der gesamten Lebensdauer der Maschine verlangt wurde, zeigt.





**Hinweis:** Die von den Zählern angezeigten Werte werden bei jedem Messlauf mit Bezug auf das ausgewählte Programm Weight Reduction aktualisiert.

Die Ikone **Reset** gestattet die Rücksetzung der Teilzähler.

### Funktion Feineinstellung

Diese Funktion erlaubt dem Bediener die Ergebnisse der Auswuchtung auf dem Bildschirm mit der bestmöglichen Auflösung ("Gr x1" o "Oz 1/10") zu überprüfen:



- Die Ikone **Feineinstellung** wählen;



- Die Taste **Enter** für den gesamten gewünschten Zeitraum drücken.

### Funktion Messlaufzähler

Nach Anzeige der Liste der Dienstprogramme:

- Die Ikone Messlaufzähler wählen.

Auf dem Bildschirm öffnet sich ein Fenster, auf dem die Werte der drei Zähler angezeigt werden:

- Der erste Zähler zeigt die Anzahl der während der gesamten Lebensdauer der Maschine ausgeführten Messläufe an.
- Der zweite Zähler zeigt die Teilanzahl der von der Maschine ausgeführten Messläufe an (er



wird bei jedem Ausschalten oder durch Auswahl der Ikone auf null gestellt);

- Der dritte Zähler zeigt die Anzahl der Messläufe seit der letzten Kalibrierung der Empfindlichkeit an.



Für das Abschalten der Anzeige der Zähler, die Taste Esc drücken .

## Funktion Manuelle Eingabe der Raddaten

Bei fehlender Funktion des automatischen Messarms, können die **geometrischen Daten manuell eingegeben** werden. Fahren Sie dazu folgendermaßen fort:



- Die Ikone **manuelle Eingabe der Raddaten** wählen.
- Auf dem Bildschirm erscheint die Bildtafel der Daten mit den Ikonen:



Manuelle Änderung der Raddaten.



Änderung der Messeinheit inch/mm.



Ruft die Hilfsinformationen bezüglich der aktuellen Bildtafel auf.



- Die Ikone Maßänderung wählen.
- Auswuchtmaschine bereitet sich für die manuelle Eingabe der Breite vor.
- Mit der Tastatur den angezeigten Wert mit dem manuell gemessenen Wert ändern.



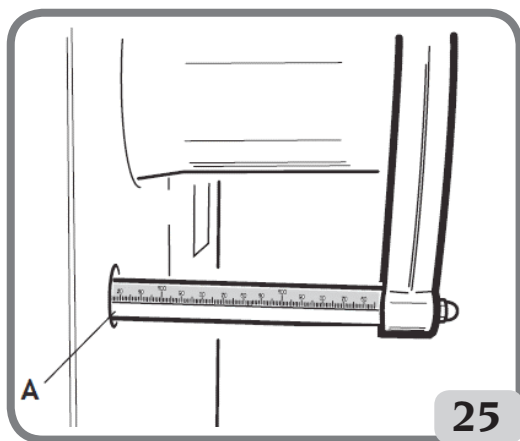
- Die Taste **Enter** zur Bestätigung drücken und zur Eingabe des **Durchmesserwerts** übergehen.
- Den angezeigten Durchmesserwert mit Hilfe der Tastatur ändern und den auf dem Reifen aufgeführten Wert eingeben.



- Die Taste **Enter** zur Bestätigung drücken und zur Eingabe des **Abstandswerts** übergehen.
- Den angezeigten Abstandswert mit Hilfe der Tastatur durch Eingabe des auf der Millimeterstange des internen Messwertnehmers aufgeführten Wert ändern (A, Abb.25);



- Die Taste **Esc** drücken, um die manuelle Dateneingabe zu beenden.



## Funktion Öffnen/Schließen der automatischen Spannvorrichtung C

Im Falle einer Fehlfunktion des Steuerpedals C (M, Abb.8) lässt sich die Spannvorrichtung C wie folgt öffnen/schließen:



- Die Ikone auswählen
- Zum Öffnen und Schließen der automatischen Spannvorrichtung C die **Enter**-Taste drücken. Diese Funktion kann in die Hauptikonenleiste eingefügt werden, wie im Kapitel **Konfiguration Vorzugsprogramme** beschrieben.


## KONFIGURATIONSPROGRAMME

Die Konfigurationsprogramme enthalten die Funktionen, die der individuellen Einstellung der Maschine dienen und die normalerweise bei der Installation ausgeführt werden. Für die Anzeige der Liste (Menü) der Konfigurationsprogramme muss man:

- Die Ikone **Dienst- und Konfigurationsprogramme**  wählen;
- Die Ikone **Konfigurationsprogramme**  wählen;

### Konfiguration Automatische Positionssuche (RPA)

Aktiviert/deaktiviert die automatische Positionssuche des Rads nach dem Messlauf. Nach Anzeige der Liste der Eingabeprogramme muss man:

- Die Ikone **Automatische Positionssuche (RPA) einstellen**  wählen.
- Auf dem Bildschirm erscheinen die folgenden Ikonen:



RPA OFF; deaktiviert das Verfahren der automatischen Positionssuche;  
RPA ON; aktiviert das Verfahren der automatischen Positionssuche;

- Die Ikone wählen und die Taste **Enter**  drücken.
- Um die Eingabe zu speichern und die Umgebung zu verlassen, die **Esc** -Taste drücken. Die Anwahl ist auch in der Statuszeile der Arbeitsbildtafel sichtbar.

### Konfiguration der Position für die Anbringung der Klebegewichte

Um auf dieses Programm zuzugreifen, muss man:

- die Ikone Dienstprogramme auswählen,

- die Ikone Konfigurationsprogramme auswählen
- Auf dem Bildschirm erscheinen die drei Ikonen, die die möglichen Positionen darstellen, wie nachfolgend aufgeführt:



H12: Das Auswuchtgewicht muss immer in 12-Uhr-Position angebracht werden, unabhängig von der Art des gewählten Auswuchtprogramms und des anzubringenden Gewichts (Klebe- oder Federgewicht);

- LASER: Der Klebstoff Ausgleichsgewicht ist in Übereinstimmung mit der Laserlinie aufgebracht werden, während das Federgewicht immer auf 12 Stunden (Tabelle A);
- CLIP: Der Klebstoff Gewichtsausgleich ist durch die Verwendung von kleinen Handgewichte Tür angewendet werden, in ALU1P ALU2P und Programme, während sie in allen anderen Programmen Stunden 12. Das gefederte Gewicht immer um 12 Uhr.
- Mit den Pfeiltasten die gewünschte Position wählen. Die gewählte Ikone ist aktiviert, wenn sie in der folgenden Konfiguration erscheint:



- Um die Eingabe zu speichern und die Umgebung zu verlassen, drücken Sie die Taste Esc



Die gewählte Konfiguration ist in der Statusleiste in der Arbeitsumgebung sichtbar.

In dem Fall, in dem die Laserlinie fehlerhaft ist, ist der Ausgleich Klebebeweight möglich, es zu 6 Stunden (Tabelle A) anzuwenden, während die Feder immer Gewicht bis 12 Stunden.


- Auf dem Bildschirm erscheinen die drei Symbole, die die möglichen Positionen, wie unten gezeigt darstellen:



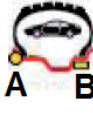




Das ausgewählte Symbol aktiviert ist, wenn sie in folgender Konfiguration dargestellt wird:



**TABELLE A**

Geben Sie Auswuchtprogramm	Klebebeweight Applikation- sposition Plan A	Klebebeweight Applikation- sposition Plan B
 ALU1 / ALU 1P	H6 oder LASER	H6 oder LASER

Geben Sie Auswuchtprogramm	Klebege wicht Applikation- sposition Plan A	Klebege wicht Applikation- sposition Plan B
 ALU2 / ALU 2P	H12	H6 oder LASER
 ALU3	H6 oder LASER	H12
 ALU4	H12	H12
 ALU5	H6 oder LASER	H12
 STATIC	H6/LASER oder H12	

### Konfiguration Abrundung der Unwuchten

Stellt die Abrundung der Unwuchten in Gramm x1 oder Gramm x5 ein, oder wenn auf Unzen eingestellt in ozx1/4 oder ozx1/10; mit diesen Einheiten werden die Unwuchtwerte angezeigt.



- Die Ikone **Unwuchtabrundung** wählen.
- Auf dem Bildschirm erscheinen die folgenden Ikonen:



**Gramm x1 eingeben;** zeigt die Unwuchtwerte in einzelnen Gramm an.

**Gramm x 5 eingeben;** zeigt den Unwuchtwert in 5er Gramm an.

Oder wenn der Messwert der Unwucht auf Unzen eingestellt ist:

**Zehntel Unzen eingeben;** zeigt die Unwuchtwerte in Zehntel Unzen an.

**Viertel Unzen eingeben;** zeigt die Unwuchtwerte in Viertel Unzen an.



- Die gewünschte Ikone wählen und die Taste **Enter** drücken.
- Um die Eingabe zu speichern und die Umgebung zu verlassen, drücken Sie die Taste **Esc**



### **Konfiguration Unwuchtmessaggregat (gr/oz)**

Stellt das Messwertaggregat auf Gramm oder Unzen ein.

Nach Anzeige der Liste der Eingabeprogramme muss man:



- Die Ikone **Unwuchtmessaggregat** wählen.
- Auf dem Bildschirm erscheinen die folgenden Ikonen:



**gr;** zeigt die Unwuchtwerte in Gramm an.

**oz;** zeigt die Unwuchtwerte in Unzen an.



- Die gewünschte Ikone wählen und die Taste **Enter** drücken.
- Um die Eingabe zu speichern und die Umgebung zu verlassen, drücken Sie die Taste **Esc**



Nach der Wahl der neuen Eingabe wird diese gespeichert und es erscheint auf dem Bildschirm wieder die Unwuchtgraphik.

### **Konfiguration Empfehlung OPT**

Aktiviert/deaktiviert die Empfehlung des Optimierungsprogramms am Ende des Messlaufs.

Nach Anzeige der Liste der Eingabeprogramme muss man:



- Die Ikone Aktivieren/Deaktivieren Empfehlung OPT auswählen.
- Auf dem Bildschirm erscheinen die folgenden Ikonen:



OPT OFF; deaktiviert die Empfehlung OPT.

OPT ON; aktiviert die Empfehlung OPT;



- Die gewünschte Ikone wählen und die Taste **Enter** drücken.



- Um die Eingabe zu speichern und die Umgebung zu verlassen, drücken Sie die Taste **Esc**. Die Anwahl ist auch in der Statuszeile der Arbeitsbildtafel sichtbar.

### Konfiguration Vorzugsprogramme

Erlaubt die Eingabe der drei Vorzugsikonen auf der Hauptikonenleiste.

Nach Anzeige der Liste der Konfigurationsprogramme muss man:



- Die Ikone **Vorzugsprogramme** wählen.
- Auf dem Bildschirm erscheinen alle Ikonen der Dienst- und Auswuchtprogramme.
- Die beiden Programme wählen, die auf der Hauptbildtafel angezeigt werden sollen und dann



die Taste **Enter** drücken.

- Um die Eingabe zu speichern und die Umgebung zu verlassen, drücken Sie die Taste **Esc**



### Sprachkonfiguration

Es kann die Sprache gewählt werden, in der die Maschine die Meldungen auf dem Monitor anzeigt.

Nach Anzeige der Liste der Eingabeprogramme:



- Die Ikone **Spracheingabe** wählen.
- Auf dem Bildschirm erscheint eine Liste mit Fahnen. Die Fahne mit der gewünschten Sprache



wählen und die Taste **Enter** drücken.

- Um die Eingabe zu speichern und die Umgebung zu verlassen, drücken Sie die Taste **Esc**



Dieses Programm kann erst nach Anwählen einer Sprache verlassen werden; danach erscheint auf dem Bildschirm die Graphik der Unwuchten.

### Konfiguration Individuelle Einstellung

Dieses Programm erlaubt dem Benutzer einige Daten nach eigenem Belieben zu speichern, zum Beispiel: Name, Stadt, Straße, Telefonnummer, Werbeschrift, usw.

Die Daten werden dann auf der ersten Bildschirmseite angezeigt.



- Die Ikone **Eingabe der Firmendaten** wählen.
- **Auf dem Bildschirm erscheint eine Maske für die Eingabe der Daten bestehend aus:**

- 4 Zeilen für das Schreiben der Daten (in der Mitte auf dem Bildschirm);
  - eine Tastatur für die Eingabe der Buchstaben und Zeichen;
  - 5 Ikonen für die Befehle;
  - 1 Ikone für das Beenden des Programms;
  - 1 Ikone Help (Hilfe).
- Den Buchstaben/das Zeichen wählen, das man in den am Bildschirm vorhandenen runden Bereich schreiben will.



- Die Wahl durch Drücken der Taste **Enter** bestätigen.  
Die Befehlsikonen sind:

### Zur nächsten Zeile übergangen:

Dient der Versetzung des Cursors von der aktuellen Zeile auf die nächste. Befindet sich auf der neuen Zeile bereits ein Wort, wird dieses automatisch gelöscht.

### Zur vorherigen Zeile übergangen:

Dient der Versetzung des Cursors von der aktuellen Zeile auf die vorherige. Befindet sich auf der neuen Zeile bereits ein Wort, wird dieses automatisch gelöscht.

### Den zuletzt eingegeben Buchstaben/Zeichen löschen:

Verschiebt den Cursor um einen Platz nach links und löscht den vorhandenen Buchstaben/Zeichen.

### Großbuchstaben/Kleinbuchstaben eingeben:

Wählt entweder große oder kleine Buchstaben.

Die Daten werden beim Verlassen des Programms gespeichert, bzw. bei der Anwahl der Ikone



**Esc**

Es wird empfohlen, den eigenen Familien- und Vornamen in der ersten Zeile, den Namen des Orts in der zweiten Zeile, die Straße in der dritten Zeile und die Telefonnummer in der vierten Zeile einzugeben.

## Aktivierung / Deaktivierung Led-Beleuchtung

Falls die Maschine mit Led-Beleuchtung ausgestattet ist, kann diese aktiviert oder deaktiviert werden.

Nach Anzeige der Liste der Konfigurationsprogramme:



- Die Ikone Aktivierung / Deaktivierung Led-Beleuchtung auswählen
- Auf dem Bildschirm erscheinen die drei Ikonen, die die möglichen Betriebsarten der Beleuchtung darstellen, wie nachfolgend aufgeführt:

**LED1.** In dieser Konfiguration schaltet sich die Beleuchtung ein, wenn:

- Ein Programm ALU P eingestellt und der interne Messarm ausgezogen wird. Wenn der Messarm in die Ruheposition zurückkehrt, schaltet sich die Beleuchtung aus;
- 30 Sekunden lang am Ende des Messlaufs bei Vorhandensein von Rest-Unwuchten;
- Weitere 30 Sekunden lang in CP (zentrierter Position).



**LED2.** In dieser Konfiguration schaltet sich die Beleuchtung unter den für das Programm **LED 1** angegebenen und zusätzlich auch unter folgenden Bedingungen ein:

- Während des gesamten Messzyklus und bei allen Auswuchtprogrammen;
- Innerhalb des Programms Verstecktes Gewicht während der Auswahl der beiden Ebenen hinter den Speichen.

**LED OFF:** deaktiviert



- Mit der Entertaste die gewünschte Betriebsart auswählen. Die ausgewählte Ikone ist aktiviert, wenn sie wie folgt dargestellt wird:




- Zur Bestätigung der getroffenen Auswahl und zum Beenden der Funktion die Taste drücken.



### **Aktivierung / Deaktivierung LASER**

Falls die Maschine mit Laser ausgestattet ist, kann dieser aktiviert oder deaktiviert werden. Nach Anzeige der Liste der Eingabeprogramme:

- Die Ikone  Aktivierung / Deaktivierung LASER auswählen
- Auf dem Bildschirm erscheinen die zwei Ikonen, die die möglichen Betriebsarten des LASERS darstellen, wie nachfolgend aufgeführt:  
LASER OFF. ausgeschaltet.

LASER on. In dieser Konfiguration schaltet sich der Laser in den folgenden Fällen ein:

- Für das manuelle Anbringen aller Klebegewichte.

**WICHTIG:**

Falls der Bediener das Auswuchtprogramm ALU 1P oder ALU 2P (präzise) ausgewählt hat und die Gewichthalterklemme vorhanden ist, wird der Laser nicht aktiviert, da das Gewicht mithilfe der Klemme angebracht wird.

- Im Programm Verstecktes Gewicht wird die Auswahl der zwei neuen Positionen hinter den Speichen auf 6 Uhr mit Hilfe des Laserstrahls ausgeführt.



- Mit der Entertaste die gewünschte Betriebsart auswählen. Die ausgewählte Ikone ist aktiviert, sie wie folgt dargestellt wird:



- Zur Bestätigung der getroffenen Auswahl und zum Verlassen der Funktion die Taste



drücken.

**ACHTUNG:**

Für die Anzeige der Liste (Menü) der Konfigurationsprogramme muss man:

- Die Ikone **Dienst- und Konfigurationsprogramme**  wählen;
- Die Ikone **Konfigurationsprogramme**  wählen;
- Die Ikone **andere Ikonen anzeigen**  wählen.

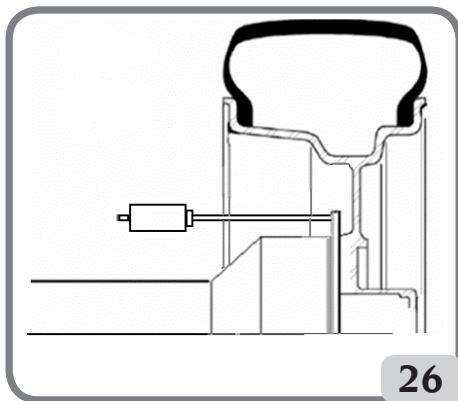
**Kalibrierung der Empfindlichkeit**

Sie muss ausgeführt werden wenn man glaubt, dass die Eichung außerhalb der Toleranz liegt oder wenn die Maschine selbst dies fordert, indem die Meldung E 1 angezeigt wird. Zur Durchführung der Kalibrierung wie folgt vorgehen:

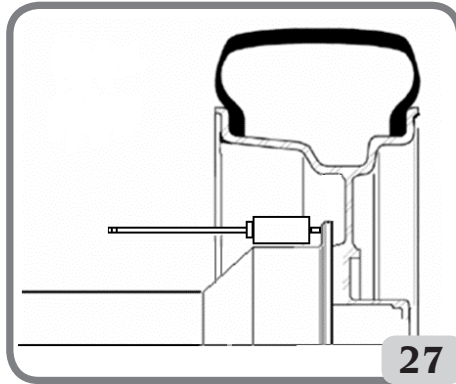
1. Die Ikone Kalibrierung Empfindlichkeit  im Menü der Konfigurationsprogramme



- auswählen;
2. Ein Rad von mittlerer Größe (Durchmesser nicht kleiner als 14") und vorzugsweise geringer Unwucht auf der Auswuchtmaschine montieren;
3. Einen Messlauf ausführen.
4. Nach dem Messlauf das mit der Maschine mitgelieferte Eichgewicht auf der Glocke der Schwinggruppe befestigen, wie in Abbildung 26 gezeigt.



5. Einen zweiten Messlauf ausführen;
6. Nach dem Messlauf die Position des Eichgewichts auf der Glocke der Schwinggruppe wie auf Abbildung 27 gezeigt ändern;



7. Einen dritten Messlauf durchführen. Diese letzte Kalibrierungsphase sieht die Ausführung von drei aufeinanderfolgenden Messläufen im Automatik-Modus vor. Bei erfolgreicher Kalibrierung wird nach dem Messlauf ein akustisches Signal zur Bestätigung abgegeben; anderenfalls wird vorübergehend die Meldung E 2 angezeigt.

**Anmerkungen:**

- Nach Abschluss des Verfahrens das Eichgewicht abnehmen;



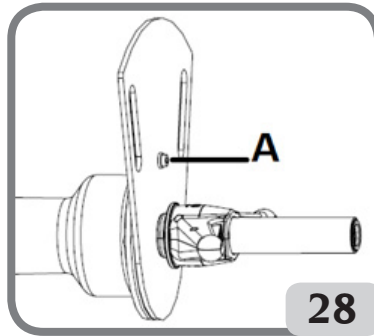
- Durch Drücken der Taste kann das Kalibrierungsverfahren jederzeit unterbrochen werden.
- Die durchgeführte Kalibrierung gilt für jeden Radtyp.

**Kalibrierung Ultraschallsensor der Breite (falls vorhanden)**

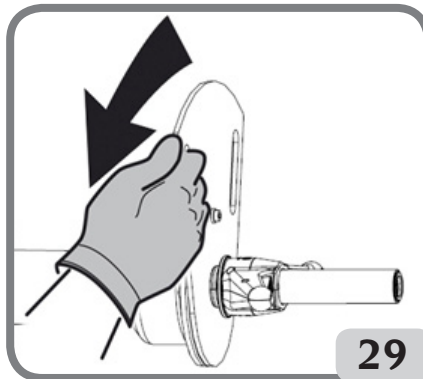
Dient zur Eichung des Ultraschallsensors auf dem Rohr des Radschutzes (Breite). Diese ist auszuführen, wenn die Maschine mit der Fehlermeldung E4 dazu auffordert oder wenn man eine Abweichung zwischen der erfassten und der effektiven Felgenbreite feststellt.



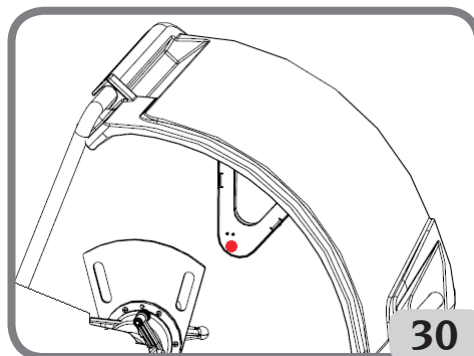
- die Ikone Kalibrierung Ultraschallsensor der Breite im Inneren der Konfigurationsprogramme wählen;
- die Kalibrierungsschablone in Höhe der Gewindebohrung auf der Glocke der Schwinggruppe mit der Schraube M8 (A, Abb. 28) befestigen, die mit dem Ultraschallsensor mitgeliefert wurde;
- die Muffe mit Abstandhalter des Rads (Maschinenmodell mit automatischer Spannvorrichtung) oder einen Kegel und die Nutmutter zur Befestigung des Rads verwenden, um die Schablone in Kontakt mit der Glocke der Schwinggruppe zu bringen (Abb. 28);



- Die **ENTER**-Taste drücken, um die Befestigung der Schablone zu bestätigen
- Die Schablone langsam zum Bediener hin drehen, bis die Feststellbremse automatisch aktiviert wird (Abb. 29);



- langsam den Radschutz absenken (Abb. 30), die Maschine führt automatisch die Kalibrierung des Sensors aus.



Wurde die Kalibrierung erfolgreich ausgeführt, wird ein Signal zur Bestätigung gezeigt.  
**Die Anzeige der Meldung A20** zeigt hingegen an:

- Die Position der Kalibrierungsschablone in der Kalibrierungsphase ist nicht korrekt. Die Schablone korrekt positionieren, d.h. überprüfen, ob die Bohrung auf der Halterung des Ultraschallsensors in Linie mit der Kalibrierungsschablone ist (siehe Abbildung 30) und das Verfahren wiederholen.
- Der interne Messarm befand sich nicht in der Ruheposition. Den Arm in der Ruheposition positionieren und den Vorgang wiederholen.



Man kann das Programm durch Drücken der Taste **Beenden** verlassen, ohne die Kalibrierung auszuführen.

### Service

Dieses Programm zeigt einige Daten an, die der Funktionskontrolle der Maschine und der Feststellung von Betriebsstörungen einiger Vorrichtungen dienen. Diese Daten haben keinen Nutzen für den Benutzer und es wird deshalb empfohlen die Daten nur von Personal des Technischen Kundendienst einsehen zu lassen.



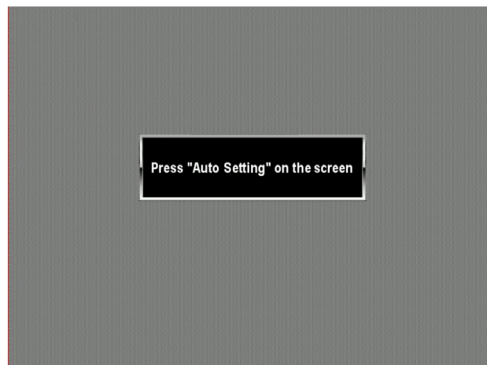
Für den Zugriff auf die Anzeige von diesem Programm, die Ikone Serviceprogramme wählen.

### Monitor Auto Setting

Dieses Programm ermöglicht es, die Synchronisierung des vom Hersteller zugelassenen LCD-Monitors zu optimieren. Um diese Synchronisierung durchführen zu können, wie folgt vorgehen:



- die Ikone **MONITOR AUTO SETTING** wählen;
- nach erfolgter Wahl erscheint am Monitor die folgende Bildschirmseite



- um die Synchronisierung durchzuführen, die entsprechende Taste direkt am LCD-Monitor drücken (die Anweisungen in der Gebrauchsanleitung des Monitors lesen).



Durch Druck der Taste Verlassen  
Synchronisierung durchzuführen.

kann man das Programm verlassen, ohne die

**WICHTIG:**

Eventuell den Vorgang wiederholen, wenn die Synchronisierung nicht erfolgreich gewesen war.

## **FEHLERMELDUNGEN**

Die Maschine ist in der Lage eine bestimmte Anzahl an Betriebsstörungen zu erkennen und diese dem Bediener über entsprechende Displaymeldungen anzuzeigen.

### **Hinweismeldungen – A –**

- A 3** Rad nicht zur Kalibrierung der Empfindlichkeit geeignet, ein Rad mittlerer Größe verwenden (normalerweise Größe 5,5"X14") oder größer, aber NICHT schwerer als 40 kg.
- A 5** Falsche Einstellungen der Abmessungen für ein ALU-Programm. Die eingestellten Abmessungen korrigieren.
- A 7** Die Maschine ist derzeit nicht berechtigt, das gewählte Programm aufzurufen. Einen Messlauf ausführen und die Anfrage wiederholen.
- A 20** Kalibrierungsschablone des Ultraschallsensors während der Kalibrierung falsch positioniert. In die angegebene Position bringen und die Kalibrierung wiederholen.
- A 26** Programm nur nach Auswahl eines der folgenden Programme verfügbar: ALU 1P / ALU 2P / Dynamik Motorrad / ALU Motorrad oder wenn das Programm Motorrad gewählt wurde, aber das Rad NICHT zentriert ist.
- A 31** Optimierungsverfahren (OPT) bereits von einem anderen Benutzer gestartet.
- A 52** Initiiert die Verfahren für die Montage der Nabe von Auto-Rad-Verriegelungssystem. Automatisch Nach 60 Sekunden endet die Prozedur.
- A Stp** Anhalten des Rads während der Messlaufphase.  
Die Bewegung des Rads ist nicht fest verbunden mit der Bewegung der Schwingereinheit: Die korrekte Einspannung des Rads prüfen.
- A Cr** Messlauf mit angehobenem Radschutz ausgeführt.  
Den Radschutz für die Ausführung des Messlaufs absenken.

### **Fehlermeldungen – E –**

- E 1** Fehlende Kalibrierung der Empfindlichkeit.  
Die Kalibrierung der Empfindlichkeit ausführen.
- E 2** Fehlerzustand bei der Kalibrierung der Empfindlichkeit.  
Die Kalibrierung der Empfindlichkeit wiederholen und auf den ersten Messlauf achten, der mit dem Rad wie in den nachfolgenden Messläufen durchgeführt werden muss.  
Außerdem darauf achten, während der Kalibrierungsphasen nicht gegen die Maschine zu stoßen.
- E 3 I/E 2/3** Fehlerzustand nach Abschluss der Kalibrierung der Empfindlichkeit. Die Kalibrierung wiederholen, wenn die Meldung weiter besteht, folgende Kontrollen

durchführen:

- Korrektes Verfahren zur Kalibrierung der Empfindlichkeit;
- Korrekte Position und Befestigung des Eichgewichts;
- Mechanische und geometrische Unversehrtheit des Eichgewichts;
- Geometrie des verwendeten Rads.

- E 4** a) Fehlerzustand bei der Kalibrierung des Ultraschallsensors. Die Kalibrierung des Ultraschallsensors ausführen  
b) Ultraschallsensor nicht vorhanden. Die Fehleranzeige kann folgendermaßen deaktiviert werden:



- Die Ikone Kalibrierung Ultraschallsensor der Breite auswählen und die ENTER-Taste drücken.

- E 6** Fehlerzustand bei der Ausführung des Optimierungsprogramms. Das Verfahren von Beginn an wiederholen.

- E 12** Ultraschallsensor der Breite nicht vorhanden oder defekt. Die Fehleranzeige kann folgendermaßen deaktiviert werden:



- Die Ikone Kalibrierung Ultraschallsensor der Breite auswählen und die ENTER-Taste drücken;

- E 27** **Übermäßige Bremszeit. Wenn das Problem bestehen bleibt, den technischen Kundendienst anfordern.**

- E 28** Zählfehler des Encoders. Wiederholt sich der Fehler häufig, den technischen Kundendienst anfordern.

- E 30** Defekt der Messlaufvorrichtung. Die Maschine abschalten und den technischen Kundendienst anfordern.

- E 32** Die Auswuchtmaschine wurde während der Einlesephase angestoßen. Den Messlauf wiederholen.

- E F0** Fehler beim Ablesen der 0-Kerbe.

- CCC CCC** Unwuchtwerte über 999 Gramm.

## ZUSTAND DES AUSWUCHTZUBEHÖRS

Die Kontrolle des Auswuchtzubehörs erlaubt die Gewährleistung, dass der Verschleiss die mechanischen Toleranzen der Flansche, Kegel, usw. nicht über einen bestimmten Grenzwert überschritten hat.

Ein perfekt ausgewuchtetes, abmontiertes und in anderer Position erneut montiertes Rad kann zu keiner Unwucht über 10 Gramm führen.

Sollten größere Unterschiede festgestellt werden, muss das Zubehör sorgfältig überprüft und die Teile ausgetauscht werden, die aufgrund von Druckstellen, Verschleiss, Ungleichgewicht der Flansche, usw. keinen einwandfreien Zustand aufweisen.

In jedem Fall muss beachtet werden, dass bei Einsatz von Kegeln bei der Zentrierung keine zufriedenstellenden Ergebnisse erreicht werden, wenn die Radöffnung in der Mitte oval und unmittig ist. In diesem Fall erhält man ein besseres Ergebnis, wenn man das Rad mit den

Befestigungsöffnungen zentriert.

Es wird darauf hingewiesen, dass die beim Wiedereinbau des Rads auf das Fahrzeug anfallenden Zentrierfehler nur mit einem Feinauswuchten des montierten Rads neben dem Auswuchten auf der Werkbank beseitigt werden kann.

## FEHLERSUCHE

In der nachfolgenden Übersicht werden eine Reihe möglicher Fehler aufgelistet, die der Bediener selbst beheben kann, wenn die Ursache in dieser Liste aufgeführt ist.

Für alle anderen Fälle ist der Technische Kundendienst zuständig.

### **Die Maschine schaltet sich nicht ein (der Monitor bleibt ausgeschaltet)**

**Stecker spannungslos.**

- ➔ Anliegen der Netzspannung überprüfen.
- ➔ Elektrische Anlage der Werkstatt auf Leistungsfähigkeit überprüfen.

**Der Maschinenstecker ist defekt.**

- ➔ Maschinenstecker überprüfen und ggf. ersetzen.

**Eine der Sicherungen FU1-FU2 der hinteren Schalttafel ist durchgebrannt**

- ➔ Sicherung austauschen.

**Der Monitor wurde nicht eingeschaltet (erst nach der Installation).**

- ➔ Den Monitor einschalten, indem man den entsprechenden Schalter auf seiner Vorderseite drückt

**Der Stromverbinder des Monitors (befindet sich hinter dem Monitor) ist nicht korrekt eingesteckt.**

- ➔ Den korrekten Anschluss des Verbinders überprüfen.

### **Die mit den automatischen Messwertnehmern erfassten Werte von Durchmesser und Breite entsprechen nicht den Nennwerten der Felgen.**

**Die Messarme wurden während der Erfassung nicht korrekt positioniert.**

- ➔ Die Messarme in die im Handbuch aufgezeigte Stellung bringen und die Angaben im Abschnitt EINGABE DER RADDATEN befolgen.

**Der externe Sensor wurde nicht geeicht.**

- ➔ Das Verfahren zur Kalibrierung des Ultraschallsensors ausführen. Siehe Hinweise am Ende des Abschnitts KALIBRIERUNG ULTRASCHALLSENSOR DER BREITE.

### **Die automatischen Messarme funktionieren nicht**

**Die Messarme waren beim Einschalten nicht in Ruhelage und es wurde die Entertaste**



**gedrückt, wodurch die Verwaltung der automatischen Messarme deaktiviert wurde.**

- ➔ Die Maschine abschalten, den Messarm in die korrekte Position bewegen und die Maschine wieder einschalten.



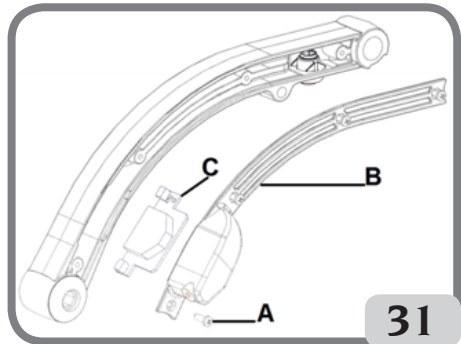
## **Die automatische Armlaserlinie funktioniert nicht (falls vorhanden)**

### **Batterie ersetzen, wie folgt vorgehen:**

- Entfernen Sie die vier Schrauben im Hebel (A, Abb.31) und entfernen Sie dann die Kunststoffabdeckung (B, Abb.31)
- Entfernen Sie die Karte (C, Abb.31), die sich darin befindet
- Ersetzen Sie die Batterie in der Karte durch eine neue 3V CR2450;
- Mit der Montage des Hebels in umgekehrter Richtung zur Demontage fortfahren.

### **VORSICHT**

**Achten Sie auf die Positionierung der Kabel in der Aussparung des Hebels, damit das Kabel beim Schließen des Kunststoffgehäuses nicht versehentlich beschädigt wird.**



Wenn die Laserlinie mit der neuen Batterie nicht funktioniert, fordern Sie technische Unterstützung an.

## **Beim Drücken von START bleibt das Rad stehen (die Maschine startet nicht)**

**Der Radschutz ist oben (es erscheint die Meldung „A Cr“).**

- Den Radschutz absenken.

## **Die Auswuchtmaschine liefert keine Übereinstimmung der wiederholten Messwerte**

**Die Maschine wurde während des Messlaufs angestoßen.**

- Den Messlauf wiederholen und darauf achten, dass bei der Messung keine Stöße/Belastungen anfallen.

**Die Auswuchtmaschine steht nicht stabil auf dem Boden.**

- Prüfen, dass die Aufstellfläche stabil ist

**Das Rad ist nicht korrekt blockiert.**

- Die Anzugsnutmutter vorschriftsgemäß anziehen.

## **Für das Auswuchten des Rads sind viele Messläufe erforderlich**

**Die Maschine wurde während des Messlaufs angestoßen.**

- Den Messlauf wiederholen und darauf achten, dass bei der Messung keine Stöße/Belastungen anfallen.

**Die Auswuchtmaschine steht nicht stabil auf dem Boden.**

- Prüfen, dass die Aufstellfläche stabil ist.

**Das Rad ist nicht korrekt blockiert.**

- Die Anzugsnutmutter vorschriftsgemäß anziehen.

**Die Maschine ist nicht korrekt geeicht.**

- Die Kalibrierung der Empfindlichkeit durchführen.

**Die eingegebenen geometrischen Daten sind nicht korrekt.**

- Kontrollieren, ob die eingegebenen Raddaten den Abmessungen des Rads entsprechen und ggf. korrigieren.

➔ Die Kalibrierung des Breitenmesswertnehmers ausführen.

### **LED-Beleuchtung und/oder Laseranzeige funktionieren NICHT**

Sicherstellen, dass die Vorrichtung/en korrekt konfiguriert wurde/n, wie in den Absätzen "Aktivierung / Deaktivierung Led-Beleuchtung" und "Aktivierung / Deaktivierung LASER" beschrieben wird. Sollte die Störung weiter bestehen nachdem man die korrekte Konfiguration der Vorrichtungen überprüft hat, den technischen Kundendienst anfordern.



#### **ACHTUNG**

Das Handbuch "Ersatzteile" berechtigt den Benutzer nicht zu Eingriffen an der Maschine außer wenn dies ausdrücklich in den Bedienungsanleitungen angegeben ist, aber es ermöglicht es dem Nutzer, dem technischen Kundendienst genaue Angaben zu machen, um die Zeiten der Eingriffe zu verringern.

## **WARTUNG**



#### **ACHTUNG**

Die Firma weist jegliche Haftung für Reklamationen zurück, die auf den Einsatz von nicht Original-Ersatzteilen oder -Zubehör zurückzuführen sind.



#### **ACHTUNG**

Vor jedem Einstellungs- oder Wartungseingriff die Maschine von der Stromversorgung trennen und sicherstellen, dass alle beweglichen Maschinenteile blockiert sind. Die Teile dürfen ausschließlich für Servicearbeiten abgenommen und geändert werden.



#### **WARNUNG**

Den Arbeitsbereich sauber halten.

Zur Entfernung von Verschmutzungen oder Fremdteilen dürfen auf keinen Fall Druckluft und/oder Wasserstrahlen verwendet werden.

Bei Reinigungsarbeiten soweit wie möglich die Bildung oder das Aufwirbeln von Staub vermeiden.

Die Radträgerwelle der Auswuchtmaschine, die Anzugsnutmutter, die Kegel und die Zentrierungsflansche in sauberem Zustand halten. Für die Reinigungsarbeiten einen Pinsel und umweltfreundliche Lösungsmittel verwenden.

Das Herunterfallen der Kegel und Flansche vermeiden, da eventuelle Schäden die Präzision der Zentrierung beeinträchtigen könnten.

Die Kegel und die Flansche nach ihrem Einsatz an einem entsprechend vor Staub und Schmutz geschütztem Ort aufbewahren.

Für die Reinigung des Anzeigefelds Äthylalkohol verwenden.

Die Kalibrierung mindestens alle sechs Monate ausführen.


# INFOS ZUR ENTSORGUNG DER MASCHINE

Bei Verschrottung der Maschine die elektrischen, elektronischen, sowie Plastik- und Eisenteile vorsorglich trennen.

Anschließend die getrennte Entsorgung gemäß den einschlägigen Normen vornehmen.

## UMWELTINFORMATIONEN

Folgendes Entsorgungsverfahren ist gültig nur für Maschinen, die das Symbol der durchkreuzten

Mülltonne auf ihrer Datenplatte haben  .

Dieses Produkt kann Substanzen enthalten, die für die Umwelt und für die menschliche Gesundheit schädigend sein können, wenn das Produkt nicht ordnungsgemäß entsorgt wird. Aus diesem Grund geben wir Ihnen nachfolgend einige Informationen, mit denen die Freisetzung dieser Substanzen verhindert und die natürlichen Ressourcen geschont werden.

Elektrische und elektronische Geräte dürfen nicht mit dem normalen Hausmüll entsorgt werden, sondern müssen als Sondermüll ihrer ordnungsgemäßen Wiederverwertung zugeführt werden. Das Symbol der durchkreuzten Mülltonne auf dem Produkt und auf dieser Seite erinnert an die Vorschrift, dass das Produkt am Ende seines Lebenszyklus ordnungsgemäß entsorgt werden muss. Auf diese Weise kann verhindert werden, dass eine ungeeignete Verwendung der in diesem Produkt enthaltenen Substanzen, oder eine ungeeignete Anwendung von Teilen davon, Schäden für die Umwelt und die menschliche Gesundheit hervorrufen können. Darüber hinaus werden somit viele der in dieser Produkten enthaltenen Materialien eingesammelt, wiederaufgearbeitet und wiederverwertet.

Zu diesem Zweck organisieren die Hersteller und Händler von elektrischen und elektronischen Geräten geeignete Entsorgungssysteme für diese Produkte.

Am Ende des Einsatzes dieses Produkts wenden Sie sich bitte an Ihren Händler, Sie erhalten dort alle Informationen für die korrekte Entsorgung des Geräts.

Darüber hinaus wird Ihr Händler Sie beim Kauf dieses Produkts über die Möglichkeit informieren, ein diesem Produkt gleichartiges Gerät, das dieselben Funktionen wie das gekaufte erfüllt, am Ende seines Lebenszyklus kostenlos zurückgeben können.

Eine Entsorgung des Produkts, die nicht der oben genannten Vorgehensweise entspricht, ist strafbar und wird gemäß den jeweils geltenden nationalen Bestimmungen geahndet, die in dem Land herrschen, in dem die Entsorgung des Produkts stattfindet.

Wir empfehlen darüber hinaus weitere Maßnahmen zum Umweltschutz: Die Wiederverwertung der internen und externen Verpackung des Produkts und die ordnungsgemäße Entsorgung eventuell darin enthaltener Batterien.

Mit Ihrer Hilfe lässt sich die Menge der natürlichen Ressourcen, die für die Realisierung von elektrischen und elektronischen Geräten benötigt werden, reduzieren, die Kosten für die Entsorgung der Produkte minimieren und die Lebensqualität erhöhen, da verhindert wird, dass giftige Substanzen in die Umwelt gebracht werden.

# EINZUSETZENDE BRANDSCHUTZMITTEL

Geeigneten Feuerlöscher nachstehender Übersicht entnehmen.

	Trockene Materialien	Entzündbare Flüssigkeiten	Elektrische Ausrüstungen
Wasser	JA	NEIN	NEIN
Schaum	JA	JA	NEIN
Pulver	JA*	JA	JA
CO <sub>2</sub>	JA*	JA	JA

JA\* Kann in Ermangelung geeigneterer Mittel oder bei kleinen Bränden eingesetzt werden.



**ACHTUNG**

Die Hinweise dieser Übersicht haben allgemeinen Charakter und dienen nur als Leitfaden für die Anwender. Die speziellen Einsatzzeigenschaften der verwendeten Brandschutzmittel sind beim Hersteller anzufordern.

## SACHBEGRIFFE

Nachfolgend eine kurze Beschreibung einiger in diesem Handbuch enthaltenen technischen Begriffen.

### AUSWUCHTUNGSZYKLUS

Vom Benutzer und der Maschine ausgeführte Arbeitsschritte ab dem Zeitpunkt des Messlaufbeginns bis zum Zeitpunkt nach der Berechnung der Unwuchtwerte beim Abbremsen des Rads.

### AUTOMATISCHE EICHUNG

Verfahren, dass bei bekannten Betriebsbedingungen in der Lage ist, die entsprechenden korrigierenden Koeffizienten zu berechnen. Erlaubt eine höhere Präzision der Maschine, indem sie innerhalb bestimmter Grenzen eventuelle Berechnungsfehler korrigiert, die auf mit der Zeit aufgetretene Veränderungen der Maschinenmerkmale zurückzuführen sind.

### AWC

Akronym für Auto Width Calculation

### AWD

Akronym für Auto Width Device

### DYNAMISCHE AUSWUCHTUNG

Ausgleich der Unwuchten durch Anbringen von zwei Gewichten auf den Radseiten.

### FLANSCH (Auswuchtmaschine)

Scheibe in der Form eines Rundkranzes mit der Funktion der Ablage der auf der Auswuchtmaschine montierten Radscheibe. Dient auch dazu, das Rad perfekt senkrecht zu seiner Drehachse zu halten.

### FLANSCH (Zentrierungszubehör)

Vorrichtung mit der Funktion der Halterung und Zentrierung des Rads. Dient auch dazu, das Rad perfekt senkrecht zu seiner Drehachse zu halten.

Wird mit der Zentralbohrung an der Welle der Auswuchtmaschine montiert.

### FSP

Akronym für Fast Selection Program

**GEWINDENABE**

Gewindeteil der Welle auf dem die Nutmutter für das Blockieren der Räder eingerastet wird. Wird zerlegt angeliefert.

**KALIBRIERUNG**

Siehe AUTOMATISCHE EICHUNG.

**KEGEL**

Ein konisch geformtes Element mit einer Öffnung in der Mitte; es wird auf der Radträgerwelle der Auswuchtmaschine eingesetzt und dient der Zentrierung der darauf montierten Räder, dessen Durchmesser der Radöffnung zwischen einem Maximal- und Mindestwert liegt.

**MESSLAUF**

Arbeitsphase, die das Anwerfen bis hin zur Drehung des Rads beinhaltet.

**MESSWERTAUFNEMER (Messarm)**

Bewegliches mechanisches Element, das bei Berührung mit der Felge in einer vorgegebenen Position das Abmessen der geometrischen Daten erlaubt: Abstand, Durchmesser. Das Erfassen der Daten kann automatisch ausgeführt werden, wenn der Messarm mit den entsprechenden Messwandlern ausgestattet ist.

**NUTMUTTER**

Spervorrichtung der Räder auf der Auswuchtmaschine; ausgestattet mit Elementen für das Verhaken mit der Gewindenabe und seitliche Bolzen für das Festziehen der Vorrichtung.

**OPT**

Abkürzung für den englischen Begriff Optimization (Optimierung).

**RPA**

Kurzwort für Automatische Positionierung.

**SPERRMUFFE**

Vorrichtung zum Blockieren der Räder auf der Auswuchtmaschine nur für die Versionen mit automatischem Radspannsystem verwendet.

**STATISCHES AUSWUCHTEN**

Ausgleich der statischen Unwucht Komponenten durch Anbringen von nur einem Gewicht, normalerweise in der Mitte des Felgenbetts. Die Annäherung des Auswuchtens ist optimaler je geringer die Radbreite ist.

**ULTRASCHALLSENSOR**

Elektronische Komponente, die zusammen mit den vom inneren Messwertaufnehmer gesammelten Informationen die Messung der Radbreite ermöglicht. Diese Messung erfolgt über das Senden und Empfangen von Ultraschallwellenzügen.

**UNWUCHT**

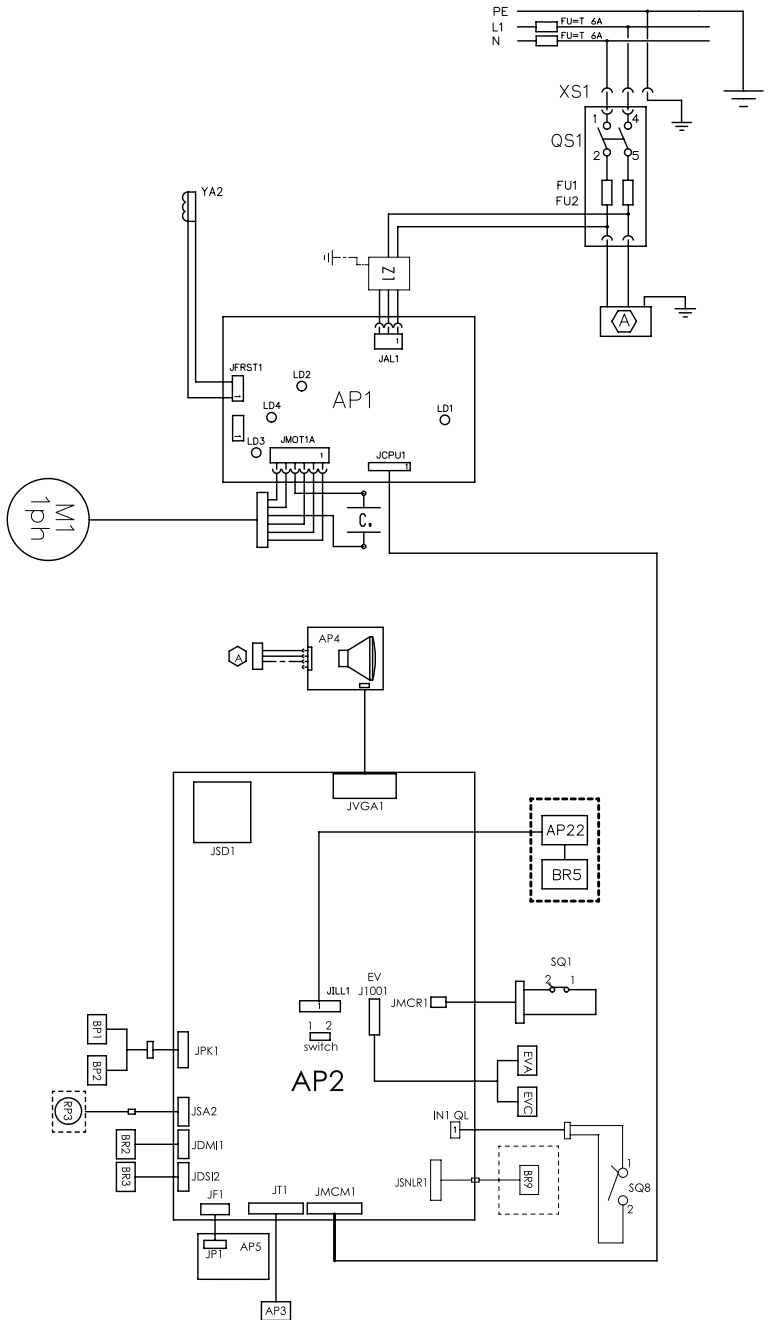
Ungleichmäßige Verteilung der Reifenmasse, die bei der Drehung Fliehkräfte erzeugt.

**ZENTRIERUNG**

Positionierung des Rads auf der Trägerwelle der Auswuchtmaschine, wobei die Achse der Welle mit der Drehachse des Rads übereinstimmen muss.

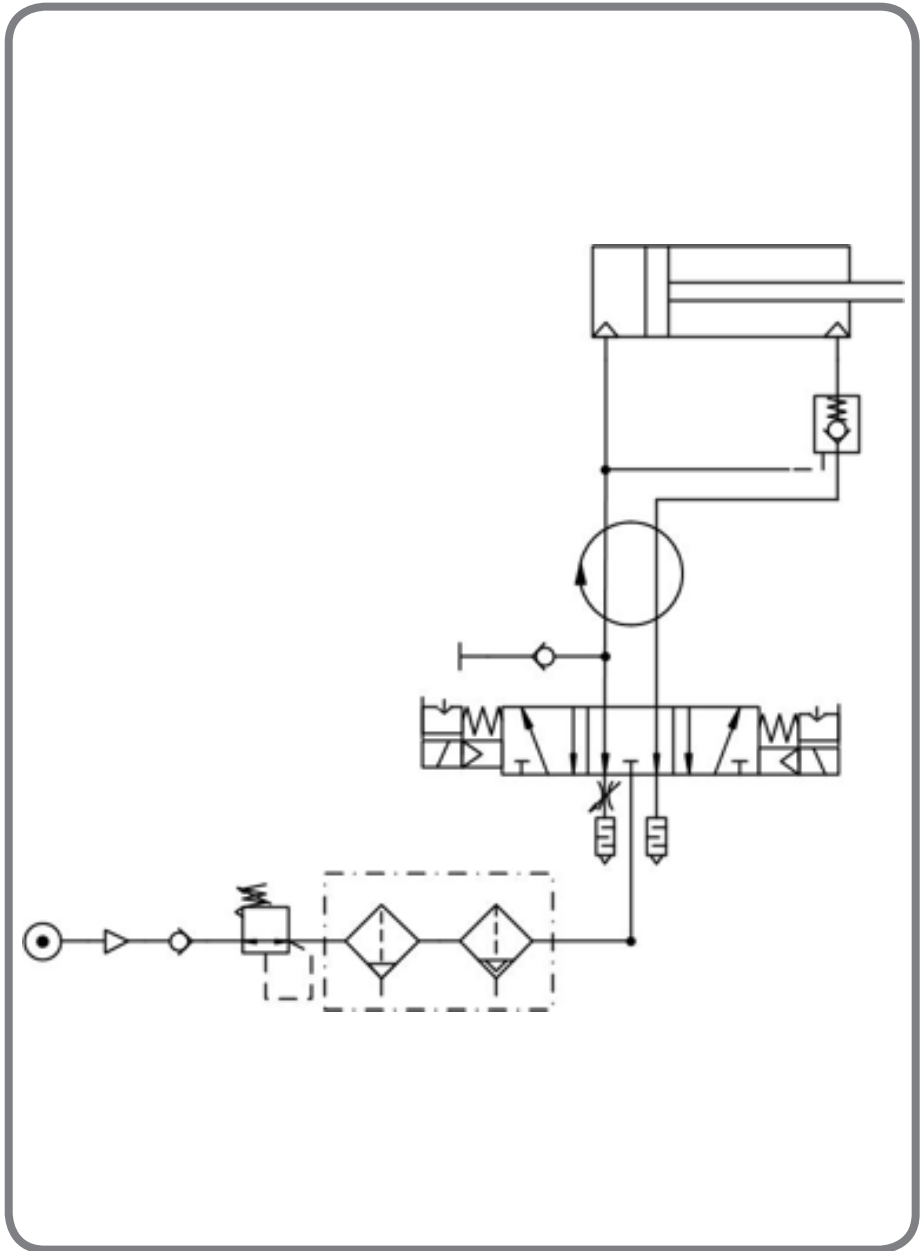
# **ALLGEMEINER SCHALTPLAN DER ELEKTRISCHEN ANLAGE**

<b>AP1</b>	Stromversorgungs- und Steuerungsplatine
<b>AP2</b>	Hauptplatine (CPU)
<b>AP3</b>	Tastatur
<b>AP4</b>	Monitor
<b>AP5</b>	Platine für Suchfunktion
<b>BP1</b>	Interner Pick - up
<b>BP2</b>	Externer Pick - up
<b>FU1</b>	Sicherung
<b>FU2</b>	Sicherung
<b>M1</b>	Motor
<b>QS1</b>	Hauptschalter
<b>SQ1</b>	Mikroschalter Gehäuse Schutz / Start-Taste
<b>SQ8</b>	Mikroschalter automatische Radverriegelung
<b>XS1</b>	Steckdose
<b>YA2</b>	Bremsspule/ Motorabschaltung
<b>BR2</b>	Durchmessererfassungssensor
<b>BR3</b>	Sensor für die Abstandsmessung
<b>BR5</b>	LASER-Anzeige
<b>BR9</b>	Sonarsensor äußerer Abstand
<b>AP22</b>	LED-Beleuchtung
<b>RP3</b>	Potentiometer äußere Abstand
<b>EVA</b>	Öffnungsmagnetventil
<b>EVC</b>	schließendes Magnetventil



# PNEUMATIKSCHEMA

Luftversorgung: 7÷10 bar (100-145 psi)





# TRADUCIDO DEL ORIGINAL (ITALIANO)

## ÍNDICE

INTRODUCCIÓN.....	282
TRANSPORTE, ALMACENAMIENTO Y DESPLAZAMIENTO .....	283
INSTALACIÓN.....	284
CONEXIÓN ELÉCTRICA .....	289
ENLACE NEUMÁTICO .....	290
NORMAS DE SEGURIDAD.....	291
CARACTERÍSTICAS GENERALES .....	292
DATOS TÉCNICOS .....	294
DOTACIÓN .....	295
ACCESORIOS BAJO PEDIDO.....	295
CONDICIONES GENERALES DE USO.....	296
ENCENDIDO.....	297
NOTAS GENERALES SOBRE EL MENÚ PRINCIPAL .....	297
USO DEL SISTEMA DE BLOQUEO AUTOMÁTICO	
DE LA RUEDA C .....	299
INGRESO DE LOS DATOS DE LA RUEDA.....	302
LANZAMIENTO DE LA RUEDA .....	306
BÚSQUEDA AUTOMÁTICA DE LA POSICIÓN .....	307
PROGRAMAS DE EQUILIBRADO .....	307
PROGRAMAS DE UTILIDAD .....	319
PROGRAMAS DE CONFIGURACIÓN.....	328
MENSAJES DE ERROR .....	339
EFICIENCIA DE LOS ACCESORIOS DE EQUILIBRADO.....	340
AVERIGUACIÓN DE AVERÍAS.....	341
MANTENIMIENTO .....	343
INFORMACIÓN SOBRE EL DESGUACE .....	343
INFORMACIÓN MEDIOAMBIENTAL.....	344
MEDIOS CONTRA-INCENDIO QUE SE DEBEN UTILIZAR .....	345
GLOSARIO .....	345
ESQUEMA GENERAL DE LA INSTALACIÓN ELÉCTRICA .....	347
ESQUEMA NEUMÁTICO.....	349

# INTRODUCCIÓN

La presente publicación se propone dar al propietario y al operador instrucciones útiles y seguras sobre el uso y mantenimiento de la equilibradora.

Ateniéndose fielmente a estas instrucciones, la máquina satisfará todas las condiciones de eficiencia y duración que forman parte de la tradición del fabricante, facilitando notablemente su trabajo.

A continuación se presentan las definiciones de los diversos niveles de peligro, con las respectivas expresiones de señalización que se utilizan en este manual:

## **PELIGRO**

**Peligros inmediatos que provocan graves lesiones o muerte.**

## **ATENCIÓN**

**Peligros o procedimientos poco seguros que pueden provocar graves lesiones o muerte.**

## **ADVERTENCIA**

**Peligros o procedimientos poco seguros que pueden provocar lesiones no graves o daños materiales.**

Leer atentamente estas instrucciones antes de poner la máquina en funcionamiento. Guardar este manual, junto con todo el material ilustrativo entregado con la máquina, en una carpeta cerca de la misma, para facilitar su consulta por parte de los operadores.

La documentación técnica que se suministra al cliente es parte integrante de la máquina, por lo cual deberá entregarse con ésta en caso de venta.

El manual debe considerarse válido exclusivamente para el modelo y la matrícula máquina que aparecen indicados en la placa.



## **ATENCIÓN**

**Operar la máquina solamente como se indica en este manual: el destino de la misma a usos no expresamente descritos quedará bajo la entera responsabilidad del operador.**

## **NOTA**

Algunas de las ilustraciones de este manual han sido realizadas con fotos de prototipos: las máquinas de producción estándar pueden diferir en algunos detalles.

Estas instrucciones están destinadas a personas que ya poseen un cierto nivel de conocimientos de mecánica. Por esto no se describe aquí cada una de las operaciones, como el método para aflojar o apretar los dispositivos de fijación. Evitar llevar a cabo operaciones que estén por encima de su propio nivel de capacidad operativa, o en las cuales no se tenga experiencia. Si se necesita asistencia, dirigirse a un centro autorizado.

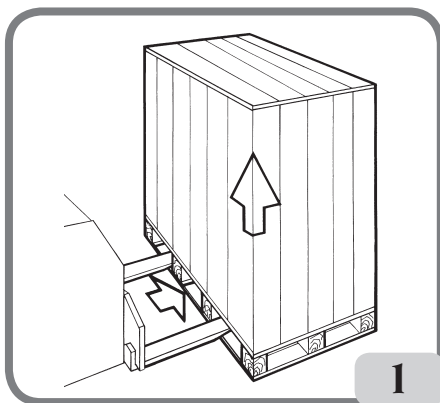
# TRANSPORTE, ALMACENAMIENTO Y DESPLAZAMIENTO

## Desplazamiento antes de la instalación

El embalaje base de la equilibradora es un bulto de madera y contiene:

- la equilibradora (fig. 8);
- los accesorios de serie;
- la protección de la rueda y el tubo de soporte correspondiente (C, fig.5a - D, fig.5a).

Antes de la instalación, la equilibradora debe transportarse siempre en su embalaje original manteniéndola en la posición indicada en el embalaje mismo. El transporte puede hacerse poniendo el bulto en un carro con ruedas o bien introduciendo las horquillas de una carretilla elevadora en las cavidades de la paleta (fig. 1).



- Dimensiones del embalaje:

Longitud	Profundidad	Altura	Peso	Peso del embalaje
(mm)	(mm)	(mm)	(kg)	(kg)
1410	890	1260	198 (vers. NO C)	80
			202 (versión C)	

- La máquina debe almacenarse en un ambiente que posea los requisitos siguientes:

- humedad relativa: de 20% a 95%;
- temperatura: de -10° a +60°C



**ADVERTENCIA**

**Para evitar daños a la máquina, no hay que superponer nunca más de dos bultos.**

Después de la instalación, la máquina puede ser movida introduciendo las horquillas de una carretilla elevadora debajo de la máquina, de forma tal que su centro corresponda, aproximadamente, a la línea mediana de la carcasa (fig. 2).



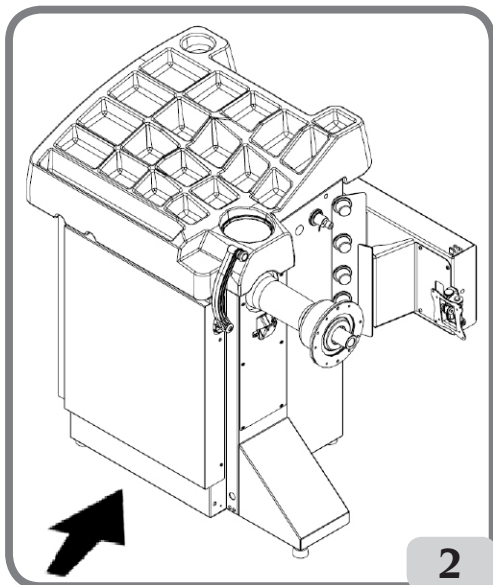
#### ATENCIÓN

Antes de desplazar la máquina, es preciso desenchufar el cable de alimentación de la toma.



#### ADVERTENCIA

Cuando haya que desplazar la máquina no debe usarse nunca el perno porta-rueda como punto de fuerza.



## INSTALACIÓN



#### ATENCIÓN

Llevar a cabo con sumo cuidado las operaciones de desembalaje, montaje e instalación que se describen a continuación.

El incumplimiento de estas recomendaciones puede causar daños a la máquina y representar un riesgo para el operador.

Colocar la máquina con su embalaje original en la posición que se indica sobre éste, quitar el embalaje y **conservarlo para posibles transportes futuros**.



#### ATENCIÓN

En el momento de elegir el lugar para la instalación, observar las normativas vigentes sobre seguridad en el trabajo.

En particular, la máquina debe ser instalada y utilizada exclusivamente en ambientes cubiertos y que no presenten riesgos de goteo sobre la máquina misma.

**IMPORTANTE:** para el uso correcto y seguro de los equipos, se aconseja un valor de alumbrado mínimo en el ambiente de 300 lux.

El pavimento debe tener una capacidad de carga equivalente a la suma del peso propio del equipo y de la carga máxima admitida, considerando la base de apoyo al pavimento y de los eventuales medios de fijación previstos.

Las condiciones ambientales de trabajo deben satisfacer los requisitos siguientes:

- humedad relativa de 30% a 80% (sin condensación);
- temperatura de 5° a +40°C.



## ADVERTENCIA

Para las características técnicas, las advertencias y el mantenimiento, consultar los correspondientes manuales de uso suministrados con la documentación de la máquina.



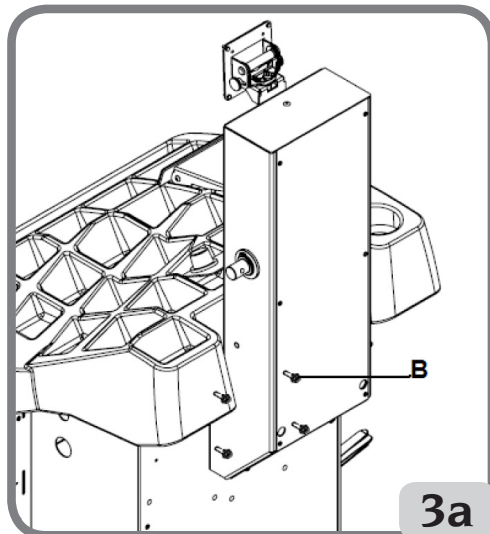
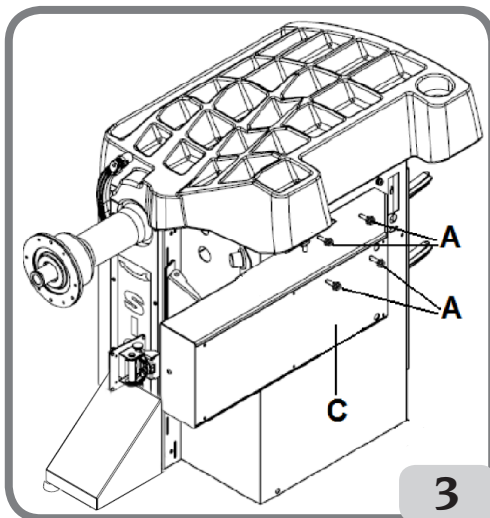
## ATENCIÓN

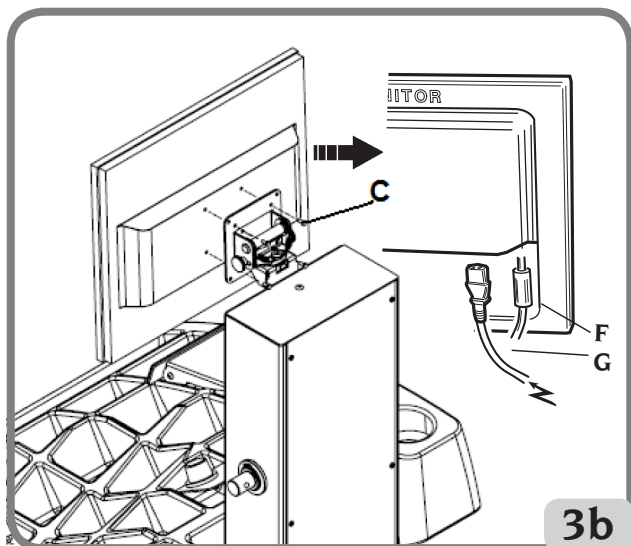
No está admitido el uso de la máquina en atmósfera potencialmente explosiva.

Si la máquina se entrega con algunas piezas desmontadas, será preciso proceder a su montaje de la forma que a continuación se expone.

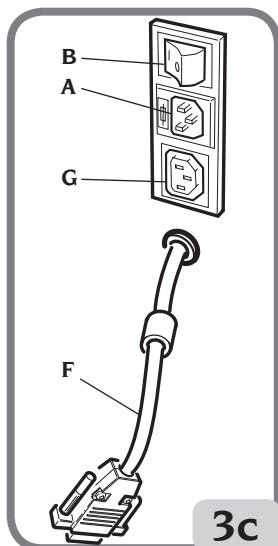
### Montaje de cabezal y monitor LCD

- Quitar la chapa de cierre trasero del cabezal (C, fig.3);
- aflojar los 4 tornillos M8 (A, fig.3) que fijan el cabezal a la carcasa del lado trasero sin desenroscarlos completamente;
- extraer el cabezal de los 4 tornillos de fijación tirando de la misma primero hacia la izquierda y después hacia el lado trasero de la máquina;
- girar el cabezal en posición vertical e introducir los 4 orificios de fijación en los tornillos M8 de la carcasa (B, fig.3a), asegurándose de que los tornillos aflojados anteriormente NO entren en contacto con la carcasa;
- apretar los tornillos de fijación sobre los cuales se colocó la culata;
- extraer el monitor de su embalaje y fijarlo a la brida de sujeción utilizando los cuatro tornillos que se suministran en dotación con la máquina (C, fig. 3b);
- conectar el cable de señales que sobresale por debajo del panel trasero de la máquina (F, Fig. 3c) al monitor (F, fig. 3b) y el cable de alimentación (G, fig. 3b) al panel trasero (G, fig. 3c) introduciendo estos cables dentro del cabezal;
- montar la chapa de cierre trasera del cabezal que se había desmontado anteriormente.





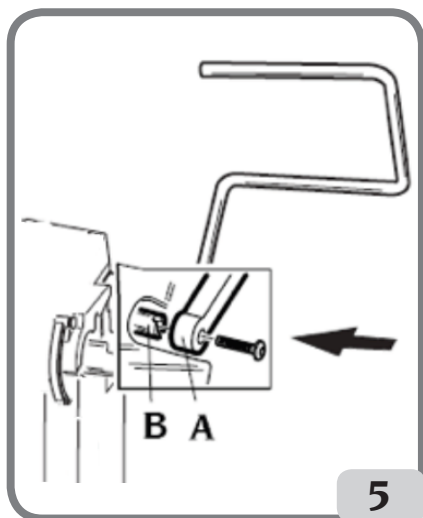
3b



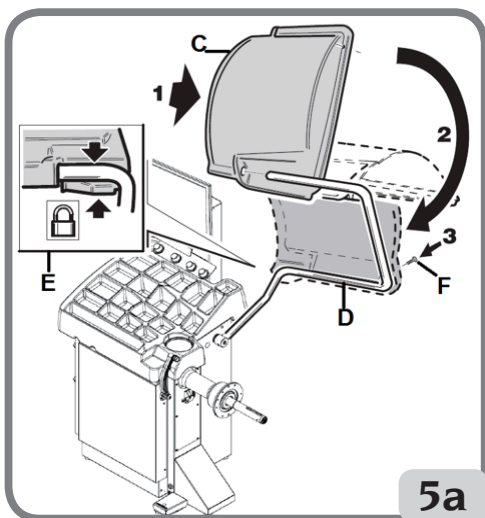
3c

### Montaje protección rueda con el soporte correspondiente

- Colocar el casquillo (A, fig. 5) en el perno de rotación (B, fig. 5). Durante esta operación, es necesario asegurarse de que la ranura del perno esté alineada con la clavija del casquillo.
- Bloquear el tubo en el perno utilizando el tornillo de M12 en dotación.
- Introducir el tubo metálico (D, fig. 5a) en los dos orificios delanteros de la protección de plástico (C, fig. 5a).
- Enganchar la protección a la parte trasera del tubo, introduciéndola en el alojamiento



5



5a

- previsto con enganche a presión (E, fig. 5a).
- Bloquear la protección enroscando el tornillo suministrado (F, fig. 5a).

### **Montaje del sensor ultrasónico y del correspondiente soporte “accesorio bajo pedido” para medición de anchura automática**

- introducir el cable del sensor ultrasónico dentro de las ranuras del tubo metálico (ver fig. 6);

#### **PRECAUCIÓN**

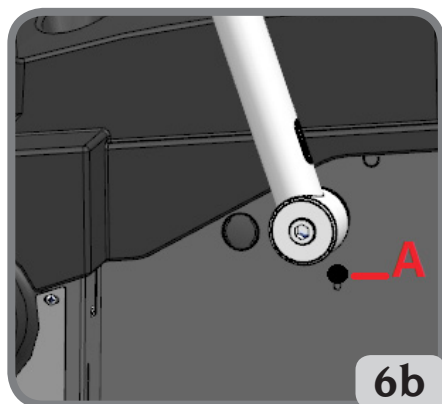
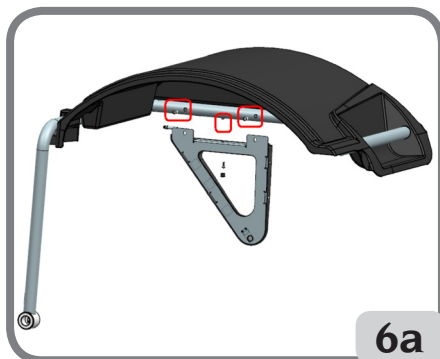
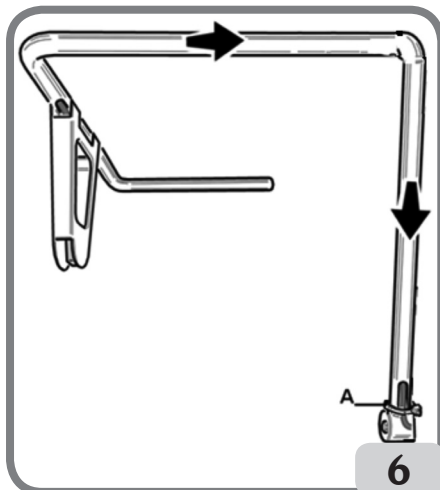
para facilitar el acceso del cable en las ranuras del tubo de metal, es aconsejable quitar el tubo del pasador de rotación desenroscando el tornillo M12 presente.

- fijar el soporte del sensor ultrasónico en el tubo de protección mediante los tres tornillos presentes en la dotación (Fig.6a);

- conectar el cable del sensor al conector presente en el lado de la carcasa (A, fig.6b).

- Ajuste la longitud del cable del sensor ultrasónico cerca del conector (A, fig.6b) con protección cerrada, para evitar una deformación del conector durante el movimiento del protector de la rueda.

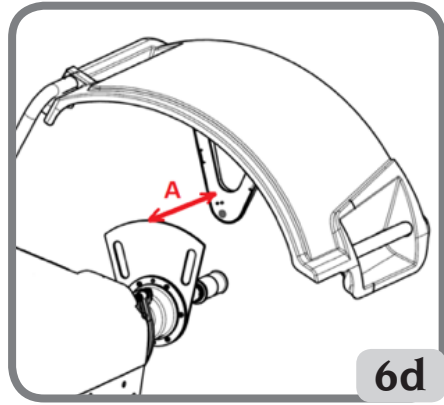
- A continuación, bloquee el cable con la abrazadera suministrada (A, fig.6). Cualquier



exceso del cable en cuestión debe insertarse y bloquearse (usando las bases ya presentes) dentro del soporte del sensor. Para acceder al soporte del sensor, retire la carcasa de plástico desenroscando los cuatro tornillos de fijación (Fig.6c).

- controle y, si es necesario, actúe sobre el soporte del sensor ultrasónico hasta obtener la distancia requerida entre la plantilla de calibración y el propio soporte (Fig. 6d), procediendo de la siguiente manera:

1. Fije la plantilla de calibración del sensor ultrasónico en el kit al eje de la unidad oscilante utilizando los accesorios de centrado;
2. Baje la protección de la rueda;



6d

#### PRECAUCIÓN

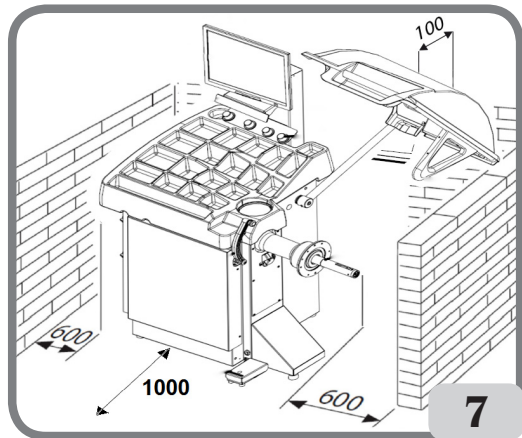
¡Bajar la protección de la rueda permite el lanzamiento de la unidad oscilante con la plantilla bloqueada!

3. Alinee el indicador de calibración del sensor ultrasónico con el soporte del sensor ultrasónico y verifique su distancia, es decir:

- a. 270 mm (tolerancia +/- 5 mm)

**IMPORTANTE:** al finalizar el montaje del sensor ultrasónico, realizar el calibrado de dicho sensor como se describe en el apartado “Calibrado del sensor ultrasónico de la anchura”.

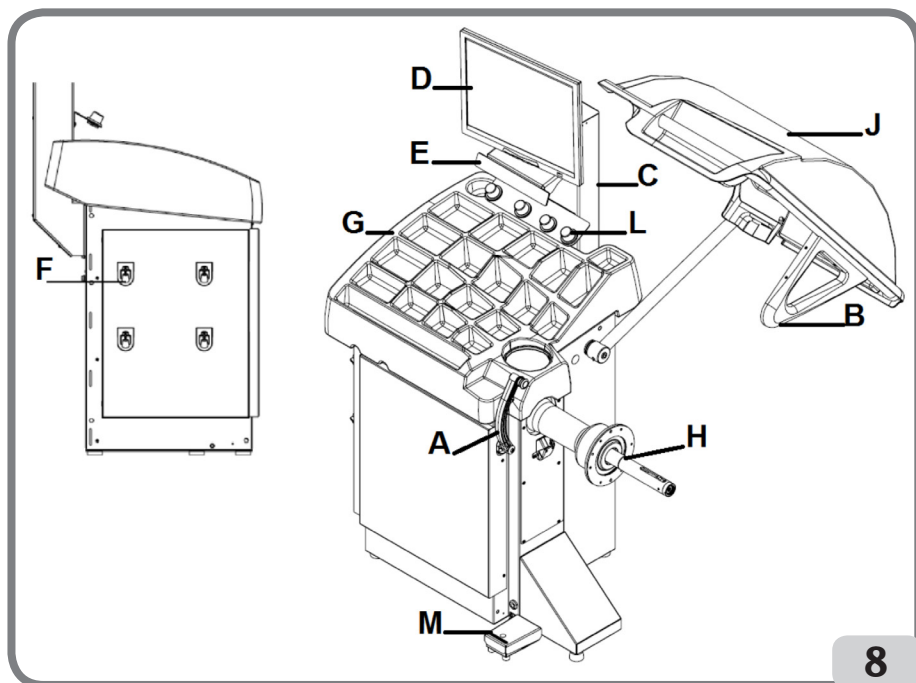
Una vez completado el montaje de la máquina, colócala en el lugar elegido comprobando que los espacios alrededor sean como mínimo los indicados en la fig. 7.



7



## Principales elementos de funcionamiento (fig.8)



8

- (A) Brazo automático para medir el diámetro y la distancia
- (B) Sensor ultrasónico automático para medir la anchura (opcional)
- (C) Cabezal
- (D) Monitor LCD
- (E) Teclado de los mandos
- (F) Portabridas laterales
- (G) Tapa porta-pesos
- (H) Eje del soporte de la rueda
- (J) Protección de la rueda
- (L) Portaconos
- (M) Pedales de mando C

## CONEXIÓN ELÉCTRICA

Bajo pedido, el fabricante dispone la equilibradora para que pueda funcionar con el sistema de alimentación disponible en el sitio en que debe instalarse. Los datos que identifican cómo está dispuesta cada máquina se leen en la placa de datos de la máquina y en una etiqueta situada en el cable de alimentación.



**ATENCIÓN**

Las eventuales operaciones de conexión con el cuadro eléctrico del taller deben ser

**efectuadas exclusivamente por personal cualificado de conformidad con las normas de ley vigentes, por cuenta y a cargo del cliente.**

- Las dimensiones de la conexión eléctrica deben calcularse basándose en:
  - la potencia eléctrica absorbida por la máquina, que está especificada en la placa de datos de la máquina;
  - la distancia entre la máquina operadora y el punto de conexión a la red eléctrica, de forma tal que la caída de tensión, con plena carga, no sea superior al 4% (10% en la fase de puesta en marcha) respecto del valor nominal de la tensión indicada en la placa.
- El usuario debe:
  - montar en el cable de alimentación un enchufe conforme a las normativas vigentes;
  - conectar la máquina a una conexión eléctrica propia, dotada de interruptor automático diferencial con sensibilidad de 30 mA;
  - montar fusibles de protección de la línea de alimentación, cuyas dimensiones se establecerán conforme a las indicaciones dadas en el esquema eléctrico general contenido en el presente manual;
  - dotar la instalación eléctrica del taller con un circuito eléctrico de protección de tierra eficaz.
- Para evitar que personas no autorizadas puedan usar la máquina, se aconseja desconectar la clavija de alimentación cuando no vaya a utilizarse la misma durante largos períodos.
- En el caso de que la conexión a la línea eléctrica de alimentación se haga directamente en el cuadro eléctrico general, sin utilizar ningún enchufe, es necesario instalar un interruptor de llave o que, en todo caso, pueda cerrarse con candado, para limitar el uso de la máquina exclusivamente al personal encargado de la misma.



**ATENCIÓN**

**Para que la máquina funcione correctamente es indispensable realizar una buena conexión a tierra. NO conectar NUNCA el cable de puesta a tierra de la máquina al tubo del gas, del agua, al cable del teléfono ni a cualquier otro objeto no indicado para ello.**

## **ENLACE NEUMÁTICO**



**ATENCIÓN**

**Todas las operaciones requeridas para efectuar el enlace neumático de la máquina deben ser realizadas única y exclusivamente por personal especializado.**

- El enlace al sistema neumático del taller debe garantizar una presión mínima de 7 bar (100psi); presiones inferiores podrían comprometer el correcto funcionamiento del SISTEMA DE BLOQUEO AUTOMÁTICO DE LA RUEDA C de la máquina.
- El racor de conexión del sistema neumático es de tipo universal, por lo que no requiere ningún tipo de conexión particular o adicional. En el racor dentado se debe fijar, mediante la respectiva abrazadera suministrada con la máquina, un tubo de goma para presión, con diámetro interior de 6 mm y diámetro exterior de 14 mm.

# NORMAS DE SEGURIDAD



## ATENCIÓN

**El incumplimiento de las instrucciones y advertencias de peligro puede provocar lesiones graves a los operadores y a las personas presentes.**

**No poner en funcionamiento la máquina sin antes haber leído y comprendido todas las indicaciones de peligro/atención contenidas en este manual.**

Para utilizar correctamente esta máquina es necesario ser un operador cualificado y autorizado, capaz de comprender las instrucciones escritas que suministra el fabricante, tener un adecuado entrenamiento y conocer las reglas de seguridad. El operador no debe consumir drogas ni alcohol, los cuales podrían alterar sus capacidades.

En todos los casos, es indispensable:

- saber leer y entender las descripciones;
- conocer las características y la capacidad de la máquina;
- mantener a las personas no autorizadas lejos de la zona de trabajo;
- asegurarse de que la instalación ha sido hecha conforme a todas las normas y reglamentos vigentes en este campo;
- comprobar que todos los operadores tengan un adiestramiento adecuado, que sepan utilizar el equipo de manera correcta y segura y que haya una supervisión adecuada;
- no tocar líneas o partes internas de motores o equipos eléctricos antes de asegurarse de que se ha interrumpido la alimentación eléctrica;
- leer detenidamente este manual y aprender a utilizar la máquina de manera correcta y segura;
- guardar este Manual de uso en un lugar fácilmente accesible y consultarlo cada vez que haga falta.



## ATENCIÓN

**No quitar nunca ni hacer ilegibles los adhesivos de PELIGRO, ADVERTENCIA, ATENCIÓN o INSTRUCCIÓN. Sustituir los adhesivos que se hayan perdido o ya no se lean claramente. En el caso de que se haya despegado o deteriorado algún adhesivo, se podrán obtener ejemplares nuevos dirigiéndose al revendedor del fabricante más próximo.**

- Durante el uso y las operaciones de mantenimiento de esta máquina es indispensable atenerse a las normas unificadas para la prevención de accidentes en campo industrial, para altas tensiones y para máquinas giratorias.
- Toda alteración o modificación no autorizada de la máquina exime al fabricante de toda responsabilidad por cualquier accidente o daño que de ello derive. En particular, la alteración o extracción de los dispositivos de seguridad constituyen una violación a las normas de Seguridad en el trabajo.



## ATENCIÓN

**Durante las operaciones de trabajo y mantenimiento se deben recoger los cabellos largos y no usar ropa demasiado holgada ni ninguna prenda suelta, como corbata, cadena, reloj de pulsera ni objetos que puedan engancharse en piezas móviles de la máquina.**

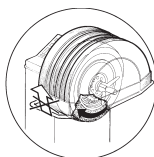
## Leyenda de las etiquetas de advertencia y prescripción



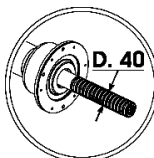
No utilizar el perno porta-rueda como asidero para levantar.



Desconectar la clavija de la toma de alimentación antes de efectuar intervenciones de asistencia en la máquina.



No levantar nunca la protección mientras la rueda esté girando.



Utilizar accesorios de centrado con diámetro de 40 mm.

## CARACTERÍSTICAS GENERALES

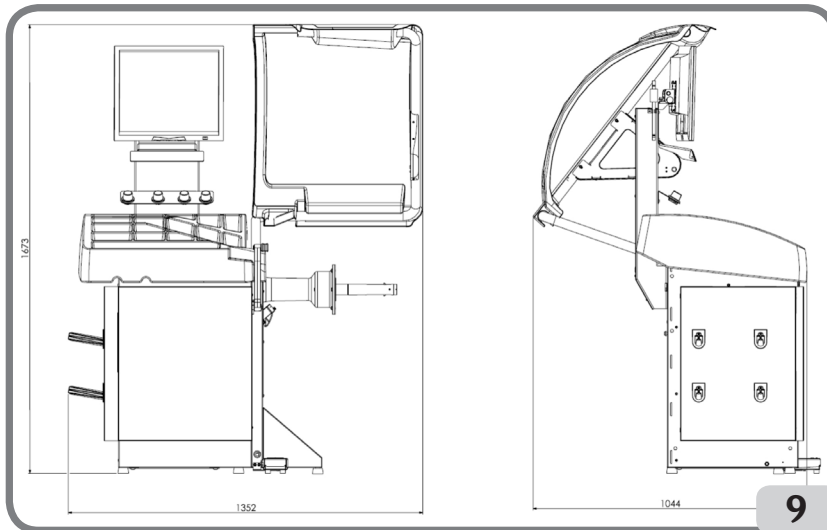
- Baja velocidad de equilibrado:
  - reduce al mínimo los tiempos de lanzamiento;
  - reduce los riesgos derivados del funcionamiento de los órganos giratorios;
  - permite ahorrar energía.
- Palpador automático para medir la distancia y el diámetro.
- Puntero LaserX, es decir, línea de láser dentro del brazo de detección automática para indicar la posición de la adquisición del plano de equilibrado (disponible a petición).
- Programa AWD (Auto Width Device) para medir la anchura mediante el uso de un sensor ultrasónico (si está presente).
- Programa "AWC" (Auto Width Calculation) para la disposición al ingreso manual de la anchura.
- Freno automático de parada de la rueda al final del lanzamiento.
- Pulsador de STOP para la parada inmediata de la máquina.
- Portabridas laterales.
- Tapa con cubetas para el alojamiento de todo tipo de pesos.
- Monitor LCD de alta resolución como soporte indispensable para ejecutar los nuevos programas.
- Diseño gráfico de comprensión inmediata para un aprendizaje rápido y eficaz de las

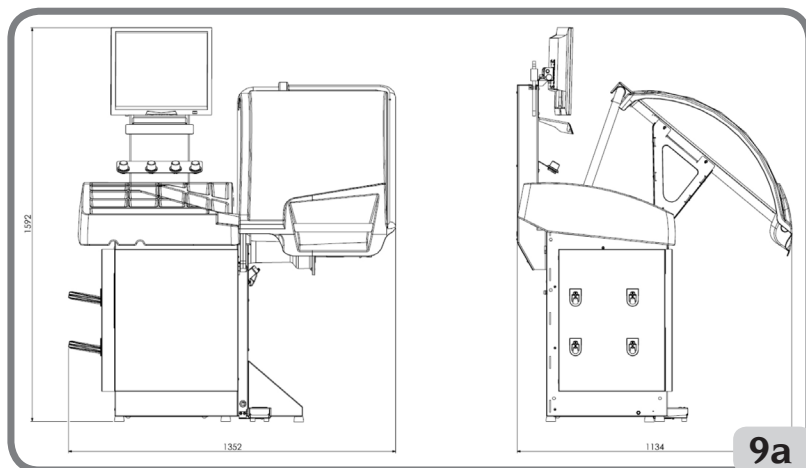
- funciones de la máquina.
- Teclado con número reducido de teclas para ingresar los datos y seleccionar los programas.
  - Help interactivo en la pantalla.
  - Textos en varios idiomas.
  - Unidad de elaboración de microprocesador (32 bits).
  - Resolución: 1 gr (1/10 oz).
  - Amplia selección de programas para un uso simple e inmediato de la máquina.
  - Visualización de los valores de desequilibrio en gramos u onzas.
  - Configuración de redondeo visualización desequilibrios.
  - Modalidades de equilibrado disponibles:
    - *Estándar* dinámica en los dos flancos de la llanta
    - *Alu / ALU P* siete posibilidades distintas para las llantas en aleación
    - *Dinámica Moto* dinámica en los dos flancos para llantas de moto
    - *ALU Moto* dinámica en los dos flancos para llantas de moto en aleación
    - *Estática* en un solo plano
  - Programa "**Planos Móviles**" (en ALU P) para el uso de pesos múltiples de cinco gramos, es decir disponibles sin necesidad de cortes parciales.
  - Programa "**Peso Oculto**" (en ALU P) para subdividir el peso adhesivo de equilibrado del flanco externo en dos pesos equivalentes colocados detrás de los radios de la llanta.
  - Programa "**División Peso**" (programas moto) para la división del peso en dos equivalentes a colocar en los lados del radio.
  - Programas "**OPT flash**" para la optimización rápida de eliminación de ruidos de marcha.
  - Programa "**FSP**" (Fast Selection Program) para la selección automática del programa de equilibrado.
  - Programas de utilidad general:
    - Calibrado independiente de los componentes de la máquina;
    - Personalización de la pantalla principal;
    - Contador del número parcial y total de lanzamientos;
    - Selección de los 2 programas más utilizados;
    - Visualización de la página de servicio y diagnóstico.
  - Ambientes de trabajo independientes que permiten que un máximo de tres operadores trabajen en paralelo sin tener que volver a configurar ningún tipo de dato.
  - RPA: posicionamiento automático de la rueda en la posición de aplicación del peso de equilibrado.
  - posibilidad de elegir la posición de aplicación del peso adhesivo:
    - Plano vertical en la parte inferior de la rueda (H6) mediante el uso de la línea LÁSER
    - Plano vertical en la parte alta de la rueda (H12)
    - CLIP: utilizando el terminal portapesos en los programas de equilibrado ALU P (en todos los demás Programas de equilibrado H12)
  - iluminador led
  - indicador LÁSER

# DATOS TÉCNICOS

- Tensión de alimentación monofásica ..... 100/115 ±10%, 200/230 V ±10%, 50/60 Hz
- Potencia nominal..... 122 W
- Corriente nominal..... 1,2 A a 100-115V, 0,6 A a 200-230V
- Velocidad de equilibrado ..... 90/130 r.p.m.
- Valor máximo de desequilibrio calculado ..... 999 gramos
- Tiempo medio de lanzamiento (con rueda 5"x14") ..... 7 seg.
- Diámetro del eje ..... 40 mm
- Temperatura del ambiente de trabajo..... entre 5° y 40°C
- Peso de los componentes eléctricos / electrónicos ..... 4.5

## Dimensiones de la máquina (fig. 9/9)





- profundidad con protección cerrada ..... 1134 mm
- profundidad con protección abierta ..... 1044 mm
- anchura con protección ..... 1352 mm
- altura con protección cerrada ..... 1592 mm
- altura con protección abierta ..... 1673 mm

### **Campo de trabajo**

- anchura de la llanta que puede configurarse ..... de 1,5" a 25"
- diámetro de la llanta que se puede medir con palpador  
(versión con palpador automático) ..... de 10" a 28"
- diámetro de la llanta que puede predisponerse ..... de 1" a 35"
- distancia máxima rueda - máquina ..... 360 mm
- ancho máximo de la rueda (con protección) ..... 600 mm
- diámetro máximo de la rueda (con protección) ..... 1117 mm
- peso máximo rueda ..... 75 Kg
- Peso de la máquina con protección (sin accesorios) y sin medidor externo ..... 198 kg
- Peso de la máquina con protección (sin accesorios) y con medidor externo ..... 205 kg
- Nivel de ruido durante el trabajo ..... < 70 dB(A)

## **DOTACIÓN**

Junto con la máquina se entregan los elementos siguientes:

- Pinza para montar y desmontar los pesos
- Calibre para medir la anchura de ruedas
- Llave hexagonal CH 4
- Llave hexagonal CH 6
- Llave abierta CH 10
- Llave hexagonal CH 10
- Peso de calibrado
- Cable de alimentación de la equilibradora

Cable de alimentación del monitor  
Cono pequeño  
Cono mediano  
Cono grande  
Protección casquete pequeño de fijación rueda  
Sombbrero separador  
Casquete pequeño de fijación rueda  
Cubo roscado  
Tuerca rápida de fijación rueda

## ACCESORIOS BAJO PEDIDO

Véase el catálogo de accesorios.

## CONDICIONES GENERALES DE USO

La máquina se destina a un uso exclusivamente profesional.



### ATENCIÓN

**En el equipo puede actuar un solo operador a la vez.**

Las equilibradoras descritas en este manual deben utilizarse **exclusivamente** para medir los desequilibrios, en cantidad y posición, de ruedas de vehículos, dentro de los límites indicados en el capítulo de Datos técnicos. Las versiones con motor tienen que estar dotadas de protección, con dispositivo de seguridad, el cual debe bajarse siempre durante el lanzamiento.



### ATENCIÓN

**Cualquier otro uso del equipo, diferente al descrito arriba, debe considerarse impropio e irrazonable.**



### ADVERTENCIA

**No hay que utilizar nunca la máquina sin el equipo para el bloqueo de la rueda.**



### ATENCIÓN

**No usar nunca la máquina sin la protección ni alterar el dispositivo de seguridad.**



### ADVERTENCIA

**Se prohíbe limpiar o lavar con aire comprimido o chorros de agua las ruedas montadas en la máquina.**



### ATENCIÓN

**Se desaconseja utilizar durante el trabajo equipos que no sean originales del fabricante.**





## ATENCIÓN

**Aprender a conocer la máquina: conocer perfectamente la máquina y su funcionamiento es la mejor garantía de seguridad y de calidad de las prestaciones.**

**Memorizar la función y la ubicación de cada uno de los mandos.**

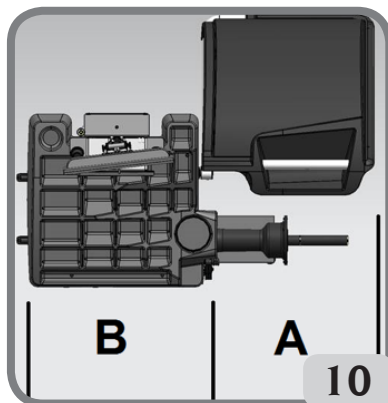
**Comprobar cuidadosamente que cada mando de la máquina funcione correctamente.**

**Para prevenir accidentes y lesiones, es preciso instalar el equipo de forma adecuada, usarlo correctamente y someterlo periódicamente a mantenimiento.**

### POSICION DEL OPERADOR

En la fig. 10 son las posiciones ocupadas por el operador durante las diversas fases de trabajo:  
A Ensamblaje / desmontaje, lanzamiento, detección de dimensiones (donde estaba previsto) y operaciones de equilibrado de ruedas  
B Selección del programa de la máquina

De esta forma, el operador puede realizar, controlar y verificar el resultado de cada equilibrio de la rueda e intervenir en caso de eventos imprevistos.



## ENCENDIDO

Conectar el cable de alimentación (A, fig. 4a) en dotación desde el panel eléctrico exterior, situado en la parte trasera de la carcasa de la equilibradora, a la red eléctrica.

Encender la máquina mediante el interruptor correspondiente situado en la parte trasera de la carcasa (B, fig. 4b).

La equilibradora realiza un test de control; si no se detectan anomalías, emite una señal acústica y muestra la marca y los datos de personalización; luego, aguarda a que se ingresen los datos geométricos de la rueda.

Presionando la tecla Enter se puede visualizar la imagen de los valores de desequilibrio; el estado inicial activo será:

- modalidad de equilibrado dinámica;
- valores visualizados: 000 000;
- visualización de los desequilibrios con incrementos de 5 gr (o 1/4 de onza);
- redondeo palpadores activo;
- valores geométricos predispuestos: ancho = 5,5", diámetro = 14", distancia = 150.
- operador 1 activo.

Nota: Si la imagen no estuviera centrada en la pantalla LCD, regularla con los mandos presentes en la parte anterior del mismo. Para mayores informaciones sobre tal regulación, consultar el manual del monitor que se encuentra dentro del embalaje.

A continuación será posible predisponer los datos de la rueda a equilibrar o bien seleccionar uno entre los programas disponibles.

# NOTAS GENERALES SOBRE EL MENÚ PRINCIPAL

La gráfica es enteramente de iconos (dibujos que representan la función de la tecla) cuya selección permite activar las respectivas funciones.

En la parte izquierda del monitor hay cuatro iconos:



help;



alta precisión;



programas de utilidad y configuración;



programas de equilibrado;

Para seleccionar el icono deseado, utilizar las teclas de flecha del teclado hasta que el selector se superpone con el icono deseado.



Efectuar la selección presionando la tecla **Enter**

Se detallan a continuación las funciones de cada uno de los iconos del menú principal:

## 1. icono **Programas de equilibrado**



; si se activa, reagrupa las funciones que se refieren a las tipologías de equilibrado.

## 2. icono **Programas de utilidad y configuración**



reagrupa todos los programas de utilidad y configuración de la máquina.

## 3. icono **Alta precisión**



permite visualizar los resultados del equilibrado con la mejor resolución posible ("Gr x1" o "Oz 1/10");



## 4. icono **Help**

activa en el vídeo las informaciones correspondientes a lo que en

cada momento se está visualizando. Ante un mensaje de error, la primera información que aparece se refiere al tipo de errores que pueden producirse. Las instrucciones indicadas con este icono forman parte (no sustituyen) de este Manual de uso.

Por defecto los iconos de los puntos tres y cuatro son aquellos que se acaban de describir pero pueden sustituirse por otros usados más frecuentemente (consultar el apartado "Configuración programas preferenciales").

# USO DEL SISTEMA DE BLOQUEO AUTOMÁTICO DE LA RUEDA C

Procedimiento para bloquear las ruedas con el sistema automático C:

## Centrado con cono delantero

- Montar la rueda en el eje deslizándola hasta dejarla apoyada contra la brida.
- Introducir en el eje el cono más adecuado y hacerlo entrar en el agujero central de la rueda.
- Introducir el manguito deslizándolo en el cubo roscado hasta situarlo en contacto con el cono.
- Presionar el pedal del mando durante un segundo como mínimo.

## Centrado con cono trasero

- Introducir en el eje el cono que se adapta de la mejor manera al agujero central de la rueda.
- Montar la rueda sobre el cono y hacerla correr hasta cuando el cono está en contacto con el plato que retiene el resorte.
- Aplicar al manguito el casquete de protección.
- Introducir el manguito deslizándolo en el cubo hasta situarlo en contacto con la rueda.
- Presionar el pedal del mando durante un segundo como mínimo.

## Desbloqueo de la rueda

- Para desbloquear la rueda de la brida, oprimir el pedal de mando durante por lo menos un segundo;

## Centrado con bridas

Extracción del cubo C

- Introducir la llave especial C, suministrada con la máquina, en la ranura del cubo C (fig. 11);
- Desenroscar completamente el cubo C;
- Montar la brida en el eje y bloquearla con los dos tornillos (A, fig. 12) utilizando la llave CH 6.
- Proceder como de costumbre a bloquear la rueda contra la brida.

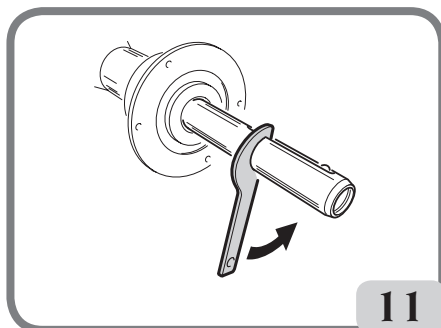
## Montaje del cubo C

Para montar nuevamente el cubo C, proceder de la siguiente manera:

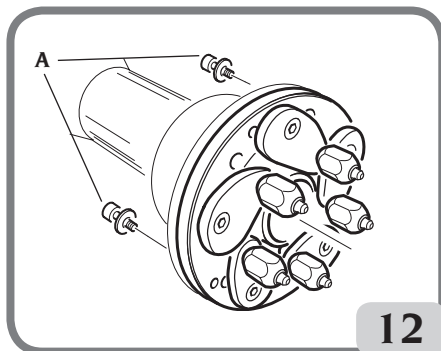
- Mantenga pulsada la tecla del teclado



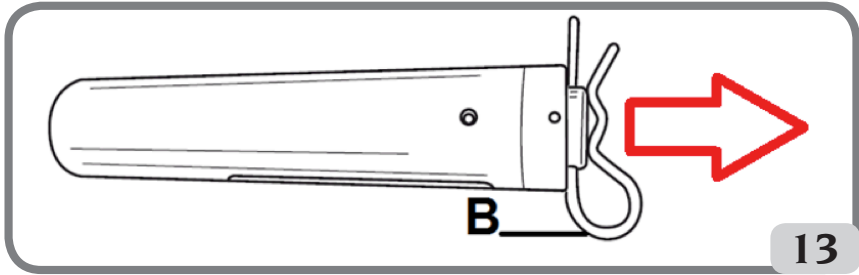
- durante 3 segundos para bloquear el eje gira y llevar a la posición abierta, el cilindro neumático del dispositivo de sujeción C; El mensaje A 52 se mostrará en el monitor.
- colocar el pasador suministrado con la máquina (B, fig. 13) en el casquillo cilíndrico de protección;



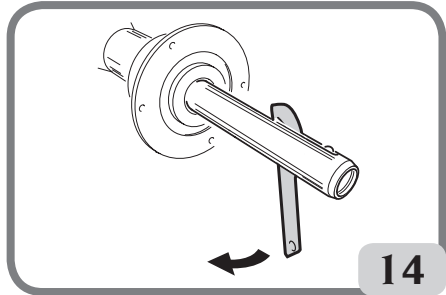
11



12

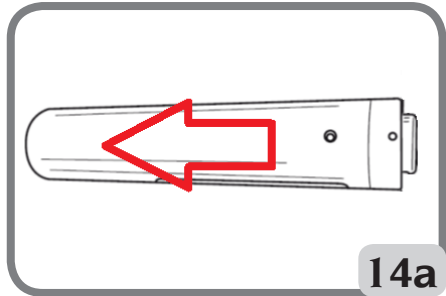


- Halar el pasador como mostrado en dibujo 13 después atornillar manualmente el buje C hasta el tope
- apretar el cubo C introduciendo la llave especial C en la ranura del cubo C (fig.14);
- retirar el pasador del casquillo cilíndrico de protección que había sido colocado anteriormente.
- Con el fin de apretar adecuadamente el cubo debe ser dado un golpe de martillo en el C llave especial (también se puede utilizar el alicates, lado martillo, para fijar los pesos de resorte).



Si durante la fase de montaje el cubo C se congela antes de completar la fase de ajuste, proceda de la siguiente manera:

- Haga un giro completo en la dirección opuesta al cubo C
- Retire el pasador de hendidura B
- Empuje el cubo C en la dirección que se muestra en la figura 14a y luego apriete el cubo hasta que se detenga.

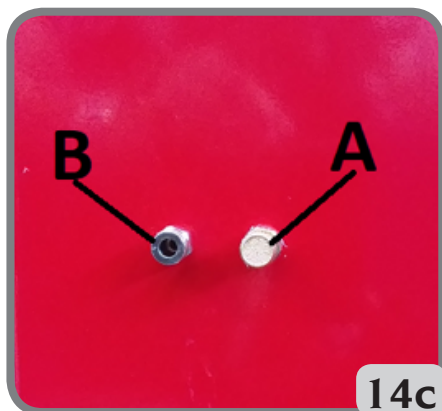


**IMPORTANTE**

Durante la fase de ajuste, verifique que los trinquetes estén siempre cerrados dentro del manguito de bloqueo.

**IMPORTANTE**

En caso de fallo del dispositivo de bloqueo automático, es posible retirar la rueda que puede estar presente en la máquina que actúa sobre el lado posterior del cuerpo como se muestra en la figura 14b:



En máquinas donde la descarga ajustable A de la figura 14c también está presente en el lado posterior del cuerpo, es posible quitar la rueda posiblemente presente en la máquina procediendo de la siguiente manera:

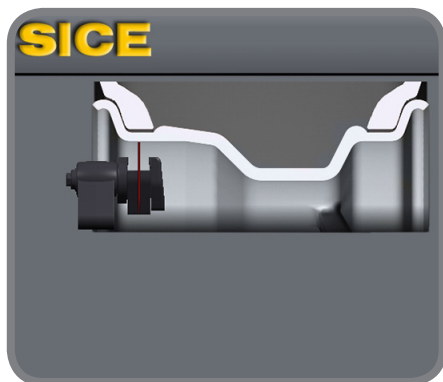
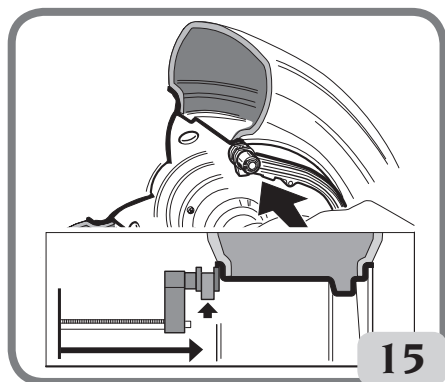
- Cierre el drenaje ajustable A (Fig. 14c);
- Soplar aire comprimido en el accesorio B (Fig. 14c);
- restaurar el funcionamiento correcto del dispositivo de bloqueo de la rueda devolviendo la salida ajustable A en las condiciones previas al cierre.

# INGRESO DE LOS DATOS DE LA RUEDA

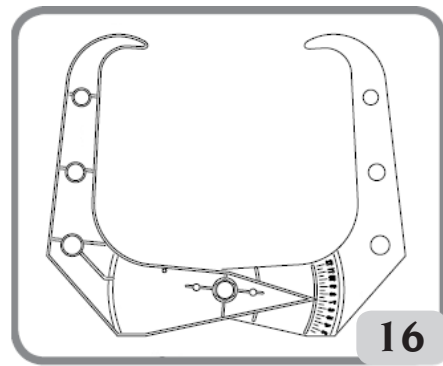
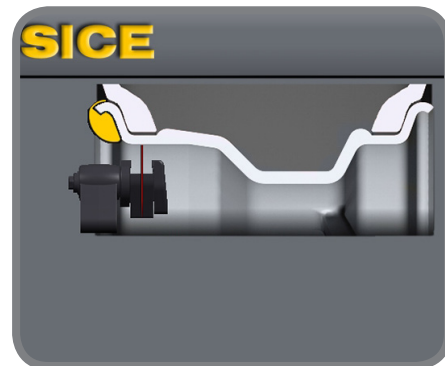
## Inserción de datos de la rueda para equilibradoras sin sensor ultrasónico

La máquina prevé el ingreso automático de los valores de diámetro y de distancia y el ingreso de la anchura a través del teclado.

- Situar el brazo automático de medición en contacto con el flanco interno de la llanta (fig. 15). Prestar la máxima atención para posicionar correctamente el brazo para obtener una lectura precisa de los datos.



- Mantener el brazo en contacto con la llanta hasta obtener que la máquina adquiera los valores de diámetro y distancia de la rueda. Durante esta fase aparece la siguiente pantalla:



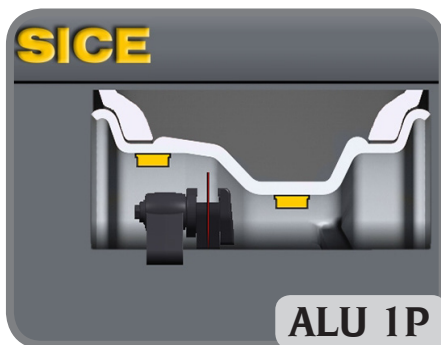
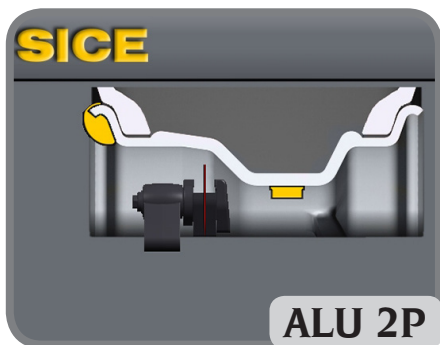
- Si se realiza una sola medición, la máquina interpreta la presencia de una llanta con equilibrado mediante peso de resorte sobre ambos flancos (Programa de Equilibrado Dinámico).
- Llevando el brazo a la posición de reposo, la máquina se dispone para el ingreso manual de la ANCHURA.
- En esta fase es posible realizar una nueva adquisición de la distancia y del diámetro de la llanta.
- Medir el ancho de la llanta utilizando el medidor de compás correspondiente (fig. 16).

- Modificar el valor de anchura visualizado aumentándolo o disminuyéndolo mediante el teclado.

Una vez terminada la actualización del dato rueda se puede:



- 1) presionar la tecla Salir para visualizar los valores de desequilibrio que se han vuelto a calcular según las nuevas dimensiones;
- 2) pulsar la tecla ENTER para entrar en el programa de dimensiones manuales para convertir y/o modificar los datos de la rueda.
  - si, en el interior de la llanta, se realizan dos mediciones seguidas en dos planos de equilibrado, la máquina interpreta la presencia de una llanta con equilibrado mediante peso de resorte sobre el plano interior y un peso adhesivo sobre el plano exterior (ALU 2P). En esta fase la máquina podría modificar automáticamente el tipo de peso presente sobre el plano interior, de resorte a adhesivo (ALU 1P).



Colocando el brazo en posición de reposo, el operador podrá modificar dicha configuración



seleccionando y luego presionando el icono con la tecla enter. En ese caso el programa de equilibrado pasa de ALU 1P a ALU 2P y viceversa.

### **DETECCIÓN DE LOS PLANOS MEDIANTE EL PUNTERO LaserX (SI ESTÁ PRESENTE)**

La detección de los datos geométricos relativos a los planos de equilibrado reales para la aplicación de pesos adhesivos, puede ser facilitada por la línea de láser en la palanca del detector automático.

Para habilitar esta línea, es necesario presionar el botón en el brazo automático (A, Fig.16a).

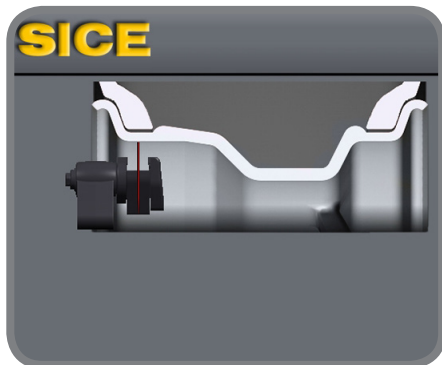
La línea del láser es así visible dentro de la llanta por 10 segundos, luego de lo cual, si es necesario, debe presionarse nuevamente el botón en el brazo automático.



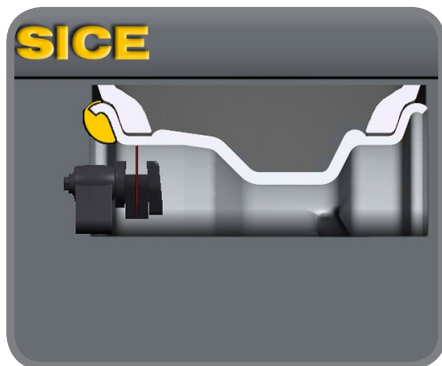
## Inserción de datos de la rueda para equilibradoras con sensor ultrasónico (si está presente)

Para ingresar datos de modo automático distancia, diámetro y ancho, actuar como sigue:

- colocar el brazo automático de medición interna en contacto con el flanco interno de la llanta (fig. 15). Prestar la máxima atención para posicionar correctamente el brazo para obtener una lectura precisa de los datos.




- Mantener el brazo en contacto con la llanta hasta obtener que la máquina adquiera los valores de diámetro y distancia de la rueda. Durante esta fase aparece la siguiente pantalla:



- si se realiza una sola medición, la máquina interpreta la presencia de una llanta con equilibrado mediante peso de resorte (Programa de Equilibrado Dinámico);
- cuando se vuelve a la posición de reposo con el brazo automático de medición interna, en la pantalla se visualizan automáticamente los siguientes iconos:



- : pulsando la tecla ENTER se habilita alternadamente el tipo de neumático,

es decir P TYRE  (Passenger Tyre) para ruedas de dimensiones medias (ruedas



en las cuales el hombro del neumático sobresale poco de la llanta), o LT TYRE (Light Truck Tyre) para ruedas de dimensiones grandes (como vehículos todoterreno, camiones o ruedas con el hombro del neumático muy sobresaliente de la llanta);



- : con cada presión de la tecla ENTER, la máquina modifica automáticamente el tipo de programa de equilibrado (como puede verse en el gráfico de la pantalla) en la siguiente secuencia: DINÁMICA-ALU1-ALU2-ALU3-ALU4-ALU5-ESTÁTICA-DINÁMICA MOTO-ALU MOTO.



- : pulsando la tecla de dimensiones se habilita el ingreso manual de la anchura;



- si se presiona la tecla en la fase indicada se regresa al entorno de trabajo manteniendo la anchura anterior;
- en esta fase es posible realizar una nueva adquisición de los planos de la llanta;



- bajando la protección se confirma la selección (ingreso manual de la anchura o selección del tipo de rueda) y se realiza el barrido de la anchura y el lanzamiento.

Nota:

- la adquisición automática de la anchura se rehabilita sólo con una nueva adquisición del brazo automático de medición interna;
- si la protección de la rueda está cerrada o en caso de anomalía del sensor situado sobre la protección, posicionando el brazo de medición interna en reposo, la máquina se dispone automáticamente en modo de ingreso manual de la anchura;
- al final del lanzamiento, en la página de trabajo es posible modificar la anchura adqui-



rida automáticamente por la máquina seleccionando el icono:



## IMPORTANTE

Tener presente que el diámetro nominal de la rueda (ej. 14") se refiere a los planos de apoyo de los talones del neumático, que, obviamente, se encuentran en el interior de la llanta. En cambio, los datos obtenidos se refieren a planos externos y resultan por tanto inferiores a los nominales a causa del espesor de la llanta. Por lo tanto, el valor de corrección se refiere a un espesor medio de la llanta. Lo que significa que en ruedas con diferentes espesores pueden presentarse ligeras oscilaciones (máximo 2 - 3 décimas de pulgada) respecto a los nominales. Esto no constituye un error de precisión de los dispositivos de medición, sino que refleja la realidad.

Si el brazo automático de medición no funciona, los datos geométricos se pueden ingresar manualmente siguiendo el procedimiento indicado en el apartado "Ingreso manual de los datos de la rueda"; esta función está presente en los programas de utilidad y configuración.

## LANZAMIENTO DE LA RUEDA

El lanzamiento de la rueda se produce de forma automática bajando la protección o bien presionando la tecla Start con la protección bajada.

Un dispositivo de seguridad específico detiene la rotación en caso de que la protección se levante durante el lanzamiento; en estos casos se visualiza el mensaje A Cr.



### ATENCIÓN

No se permite poner en funcionamiento la máquina sin protección y/o habiendo alterado el dispositivo de seguridad.



### ATENCIÓN

No hay que levantar nunca la protección antes de que la rueda se haya detenido completamente.




### ATENCIÓN

Si, debido a una anomalía de la máquina, la rueda continúa girando de manera permanente, apagar la máquina mediante el interruptor general o desconectar la clavija del cuadro de alimentación (parada de emergencia) y esperar a que la rueda se detenga antes de levantar la protección.

# BÚSQUEDA AUTOMÁTICA DE LA POSICIÓN

En la fase de búsqueda de la posición la rueda puede girar con la protección alzada; cada

vez que se presione la tecla  se pasa del centrado de la posición de un flanco al del otro. Esta función se activa sólo si el programa RPA está configurado en ON (véase el apartado “Configuración búsqueda automática posición (RPA)” - esta función se encuentra presente en los programas de configuración).

Este programa se puede ejecutar también pulsando simultáneamente las teclas  y 

, especialmente en las versiones de máquina que NO poseen la protección de rueda.

## PROGRAMAS DE EQUILIBRADO

Antes de comenzar a ejecutar una operación de equilibrado se deberá:

- Montar la rueda en el cubo mediante el sistema de centrado más adecuado;
- asegurarse de que la rueda esté correctamente bloqueada en el eje de forma que durante las fases de lanzamiento y de frenada no se produzcan desplazamientos;
- quitar los contrapesos viejos, eventuales guijarros, suciedad y cualquier cuerpo ajeno;
- configurar correctamente los datos geométricos de la rueda.

Los programas de equilibrado se reagrupan en el icono **Programas de equilibrado** presente en la pantalla principal de trabajo.

Seleccionar el icono  y presionar la tecla **Enter**  del teclado.

Estarán disponibles los siguientes programas de equilibrado:

### Equilibrado dinámico (estándar)

Esta modalidad de equilibrado es la que normalmente se utiliza y la equilibradora la considera estándar; si hubiera un programa diferente de equilibrado, seleccionar el icono **programa**

 de equilibrado .

En la pantalla aparece la siguiente interfaz correspondiente a este programa.



Ahora operar de la siguiente manera:

1. configurar los datos geométricos de la rueda;
2. lanzar la rueda descendiendo la protección, o bien, presionando la tecla START y el pulsador, en el caso de la versión sin protección.  
Para obtener la máxima precisión de los resultados se aconseja no forzar impropiamente la máquina durante el lanzamiento.
3. Aguardar a la parada automática de la rueda y a la visualización de los valores de desequilibrio calculados.
4. Escoger el primer flanco a equilibrar.
5. Girar la rueda hasta que se encienda el elemento central del correspondiente indicador de posición.
6. Aplicar el peso de equilibrado indicado en la posición de la llanta correspondiente a las 12 horas.
7. Repetir las operaciones enumeradas para el segundo flanco de la rueda.
8. Realizar un lanzamiento de control para comprobar la precisión del equilibrado.  
Si éste no se considerara satisfactorio, modificar el valor y posición de los pesos aplicados anteriormente.

Tener presente que, sobre todo para desequilibrios de gran magnitud, un error de pocos grados de posicionamiento del contrapeso puede determinar en fase de control un residuo incluso de 5-10 gramos.



#### ATENCIÓN

**Controlar que el sistema de enganche del peso a la llanta esté en perfectas condiciones. Un peso mal o incorrectamente enganchado puede desengancharse durante la rotación de la rueda, lo que determina una situación de peligro potencial.**

Para facilitar las operaciones de aplicación de los pesos de equilibrado, puede frenarse la rueda de tres formas diferentes:

- Manteniendo la rueda en posición centrada durante un segundo. El freno se activará

automáticamente con una fuerza de frenado reducida para permitir que el operador desplace manualmente la rueda hacia la posición de aplicación del otro peso.



- Presionando la tecla STOP cuando la rueda se encuentra en una de las posiciones de aplicación de los pesos; el desbloqueo de la rueda se produce presionando de nuevo la tecla Stop, realizando un lanzamiento o bien después de unos 30 seg. El bloqueo del eje puede también ser útil en fase de montaje de elementos accesorios de centrado.



Presionando la tecla STOP con la rueda en movimiento, se interrumpe anticipadamente el lanzamiento. Si está activado el programa de "RPA" (búsqueda de posición automática), al finalizar cada lanzamiento de equilibrado la máquina bloquea la rueda en la posición de aplicación del peso del flanco interno; si éste es nulo, la rueda es bloqueada en la posición de aplicación del flanco externo.



Presionando la tecla START con la protección levantada se activa la búsqueda automática de la posición del segundo flanco. Esta prestación está descrita más detalladamente en el apartado BÚSQUEDA AUTOMÁTICA DE LA POSICIÓN.

## Programas ALU 1P, 2P

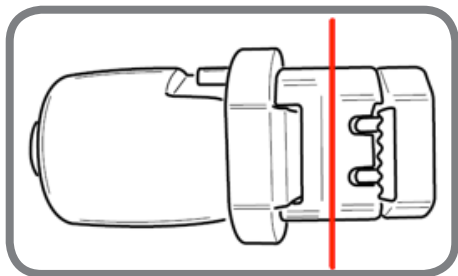
**Estos programas sirven para equilibrar con la máxima precisión las llantas de aleación ligera** que requieren la aplicación de ambos pesos sobre el mismo flanco (interno) respecto al disco de la llanta.

Este tipo de equilibradora es particularmente idónea para la aplicación de los pesos adhesivos en la llanta gracias a la posición avanzada de la rueda respecto de la carcasa; de esta forma se tiene libre acceso a una gran zona interna de la llanta.

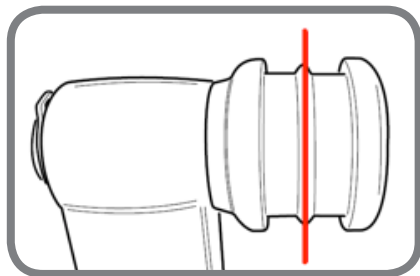
### Medición de los datos de la rueda

Deben configurarse los datos geométricos **relativos a los planos de equilibrado efectivos**, en lugar de los datos nominales de la rueda (como para los programas ALU estándar). Los planos de equilibrado en los cuales se aplicarán los pesos **adhesivos** puede escogerlos el operador según la forma particular de la llanta. De todas formas debe tenerse en cuenta que para reducir la entidad de los pesos a aplicar **conviene escoger siempre los planos de equilibrado lo más lejos posible entre ellos**; si la distancia entre los dos planos fuera inferior a 37 mm (1,5") se visualiza el mensaje **A 5**.

Colocar el extremo del brazo automático de medición en correspondencia con el plano elegido para la aplicación del peso interno. En ALU 1P debe tomarse como referencia de la línea central el centro de la muesca del soporte.

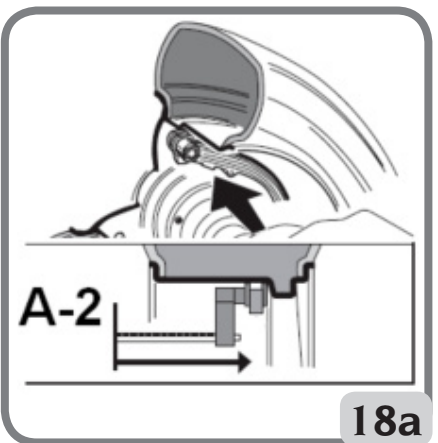
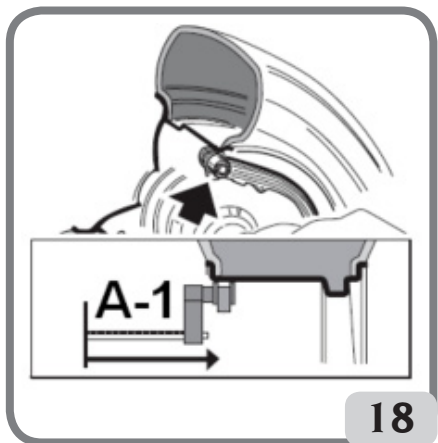


Centro dell'incavo della manina portapesi

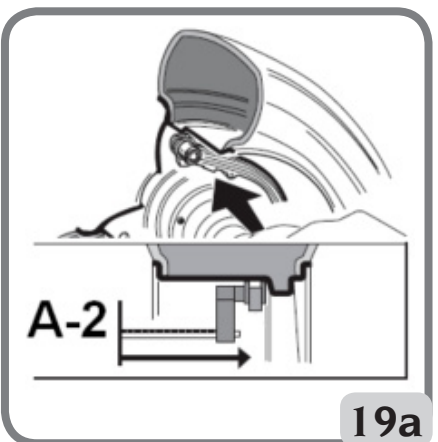
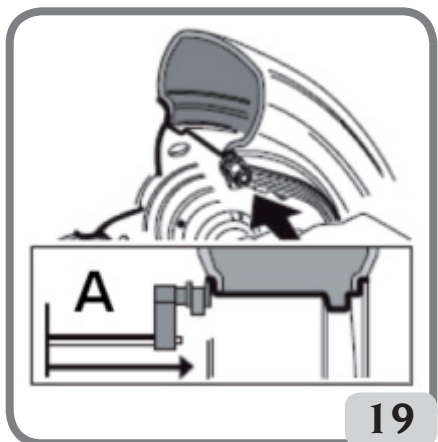


Centro dell'incavo della manina senza portapesi

**ALU 1P**



**ALU 2P**



En ALU 1P el plano de equilibrado se encontrará aproximadamente 15 mm retrasado (línea central del peso) con respecto al punto de contacto del cabezal de medición con la llanta (fig. 18/18a).

En ALU 2P se debe tomar como referencia el borde de la llanta, ya que el peso interno es de tipo tradicional, de resorte (fig.15).

Es preciso colocar con suma atención el extremo del brazo en una zona de la llanta donde no haya discontinuidades para que sea posible aplicar el peso en esa posición.

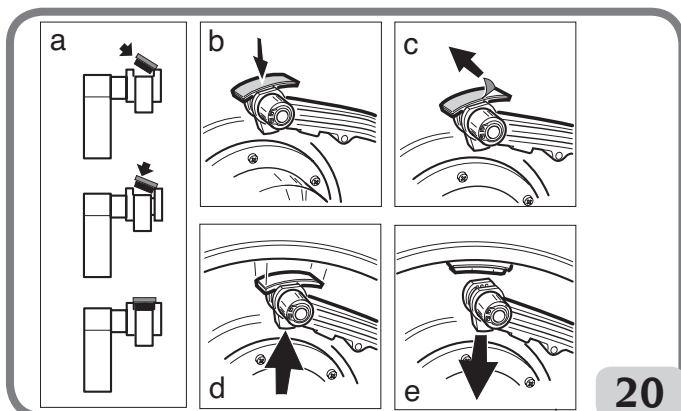
- Mantener el brazo en posición. Después de dos segundos, la máquina emitirá una señal acústica de confirmación para indicar la efectiva adquisición de los valores de distancia y diámetro.
- Llevar el extremo del brazo automático de medición a nivel del plano escogido para la aplicación del peso externo (fig.19/19a), de forma análoga a lo descrito anteriormente para el lado interno.
- Mantener el brazo en posición y esperar la señal acústica de confirmación.
- Llevar nuevamente el brazo de medición a la posición de reposo. La máquina se predispone automáticamente dentro de los programas de equilibrado ALU P (programa FSP).
- Efectuar un lanzamiento.
- Al finalizar el lanzamiento, si se desea modificar el programa de equilibrado configurado automáticamente por la máquina (FSP), seleccionar el icono del programa de equilibrado y pulsar la tecla ENTER hasta escoger el programa deseado.

#### **Aplicación de los pesos de equilibrado (fig.20)**

- Pesos adhesivos aplicados con un dispositivo portapeso (si está disponible) y luego de haber modificado la posición de aplicación de 12 horas a CLIP en el menú de set up "Posición de aplicación de pesos adhesivos".
- Escoger el plano en el cual se aplicará el primer peso de equilibrado.
- Hacer girar la rueda hasta que se encienda el elemento central del indicador de posición correspondiente.

En caso de que el peso a aplicar sea del tipo tradicional de resorte (flanco interno en ALU 2P), debe ser aplicado en la posición correspondiente a las 12 horas. En cambio, si el peso que debe aplicarse es de tipo adhesivo y se encuentra presente el dispositivo porta-peso, proceder como se indica a continuación:

- Centrarlo dentro de la muesca del terminal portapesos del brazo de medición (fig. 20 a,b), con el papel de protección de la banda adhesiva colocado hacia arriba. Retirar después la protección (fig. 20c) y girar el terminal de forma que el adhesivo quede orientado hacia la superficie interna de la llanta.
  - Mover el palpador hasta que coincidan las dos líneas de referencia (de color verde) en las ventanas correspondientes de la pantalla.
  - Girar el extremo del brazo de medición hasta que la banda adhesiva del peso quede a nivel de la superficie de la llanta.
  - Presionar el pulsador (fig. 20d) para expulsar el peso y hacer que se adhiera a la llanta.
  - Colocar nuevamente el brazo de medición en la posición de reposo (fig. 20e).
  - Repetir las mismas operaciones para aplicar el segundo peso de equilibrado.
  - Efectuar un lanzamiento de control para comprobar la precisión del equilibrado.
- Para que el peso adhiera eficazmente a la superficie de la llanta es indispensable que ésta esté perfectamente limpia. Si hace falta, limpiarla utilizando un detergente adecuado.



**NOTA:** En las equilibradoras para el mercado alemán, la aplicación del peso se debe realizar de la siguiente manera: pegar manualmente el peso situándolo de tal manera que su línea central se encuentre retrasada 15mm respecto al punto de contacto del cabezal de medición con la llanta.

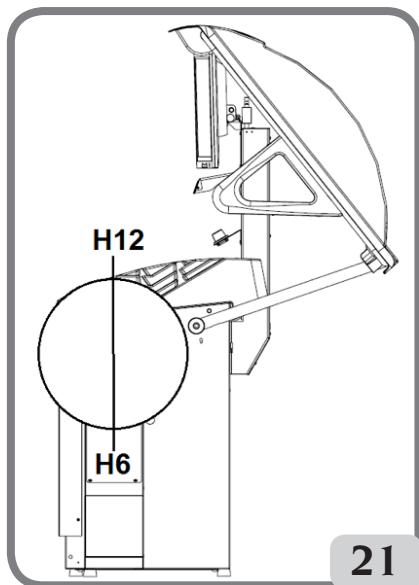
**En la versión de máquina sin dispositivo porta-peso, proceder de la siguiente manera:**

- Escoger el plano en el cual se aplicará el primer peso de equilibrado.
- Girar la rueda hasta que se encienda el elemento central del indicador de posición correspondiente (si está disponible y activado) y, simultáneamente, se enciende la línea láser.
- Colocar el peso adhesivo manualmente en la posición en la que se ha realizado la medición del plano correspondiente, utilizando como referencia el baricentro del peso.

En el monitor se visualiza el target que indica la posición correcta de aplicación de los pesos adhesivos, **como se indica en la figura 21.**

• **Pesos adhesivos aplicados manualmente sin dispositivo portapeso (habilitada la posición de aplicación de pesos adhesivos, versión CLIP)**

- 1 Seleccionar el primer flanco que se va a equilibrar.
- 2 Girar la rueda hasta que se encienda el elemento central del correspondiente indicador de posición. Teniendo la rueda en posición con el freno de estacionamiento, mover el palpador hasta que coincidan las dos líneas de referencia en las ventanas correspondientes de la pantalla.
- 3 Aplicar manualmente el peso adhesivo, tomando como referencia de la línea central del peso, el centro de la muesca del soporte.



**Programa “Planos Móviles”**



## **(disponible sólo con programas ALU P y "SELECCIÓN DE LA POSICIÓN DE APLICACIÓN DE LOS PESOS ADHESIVOS" configuración CLIP)**

Esta función se activa automáticamente cuando se selecciona un programa ALU P.

La función modifica las posiciones pre-seleccionadas para la aplicación de los pesos adhesivos, a fin de permitir el equilibrado perfecto de la rueda mediante pesos adhesivos disponibles en el comercio, es decir múltiplos de cinco gramos. De tal forma se mejora la precisión de la máquina, evitando tener que redondear los pesos a aplicar o bien cortarlos para acercarse más a los valores reales de desequilibrio.

Las posiciones modificadas, a nivel de las cuales deben aplicarse los pesos adhesivos, las identifica el operador basándose en las indicaciones dadas por la equilibradora (ver el apartado Aplicación de los pesos de equilibrado).

### **PROGRAMA "PESOS OCULTOS"**

#### **(disponible sólo con programa ALU P)**

Este programa divide el peso externo  $P_e$  en dos pesos,  $P_1$  y  $P_2$ , situados en dos posiciones cualquiera, elegidas por el operador.

La única condición que se debe respetar es que los dos pesos se deben encontrar dentro de un ángulo de 120 grados que comprenda el peso  $P_e$ , como puede observarse en la Fig. 22.

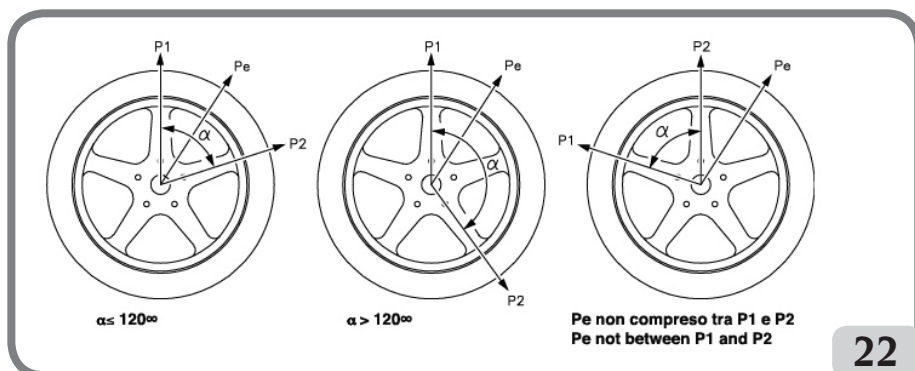


Figura 22. Condiciones para utilizar el programa Pesos Ocultos

El programa Pesos Ocultos debe utilizarse en las llantas de aleación, sólo y exclusivamente en combinación con el programa ALU 1P/ALU 2P, cuando:

- se desea ocultar por motivos estéticos el peso externo detrás de dos radios;

Para utilizar este programa, proceder como se indica a continuación:

1. En primer lugar, seleccionar uno de los programas ALU 1P, ALU 2P seleccionando el icono Programa de equilibrado ALU 1P o Programa de equilibrado ALU 2P. En la pantalla aparece la interfaz para la medición de los desequilibrios en las llantas de aleación.
2. Realizar el equilibrado de la rueda con el procedimiento descrito en el capítulo "Programas ALU 1P, ALU 2P", pero sin aplicar el peso externo.




3. Seleccionar el icono  Peso oculto. Si la rueda está equilibrada en el flanco externo, la máquina mostrará en la pantalla el mensaje de la Fig. 22a.



Figura 22a. Pesos Ocultos: error de procedimiento

En cambio, si hay un desequilibrio en el lado exterior (Pe), la máquina mostrará el gráfico que indica la elección de la posición del peso P1.

Se puede salir del programa “pesos ocultos” en cualquier momento presionando la



tecla

4. Para facilitar las operaciones, se recomienda marcar en el neumático la posición del desequilibrio Pe. Para ello, colocar la rueda en posición centrada y realizar una marca con una tiza en la posición de 6 horas si la configuración "LÁSER" está activada, y en la posición de 12 horas si la configuración "H12" o "CLIP" está activada.
5. Girar la rueda hasta el punto en el que se quiere aplicar el primer peso externo (P1)



y apretar la tecla para confirmar.

Para seleccionar la posición exacta del peso P1 respecto del desequilibrio Pe, tomar como referencia las 6 horas si la configuración "LÁSER" está activada, y las 12 horas si la configuración "H12" o "CLIP" está activada.

El ángulo formado por P1 y Pe debe ser inferior a 120 grados.

6. Si el ángulo elegido es superior a 120 grados, la máquina mostrará la Fig. 18a durante 3 segundos aproximadamente, indicando de este modo que debe escogerse otro punto. En cambio, si el ángulo elegido es inferior a 120 grados, la máquina mostrará en la pantalla el gráfico que indica la elección de la posición del peso P2, permitiendo continuar con el siguiente paso.
7. Girar la rueda hasta el punto en el que se quiere aplicar el segundo peso externo (P2)



y apretar la tecla para confirmar.

Para seleccionar la posición exacta del peso P2 respecto del desequilibrio Pe, tomar como referencia las 6 horas si la configuración "LÁSER" está activada, y las 12 horas si la configuración "H12" o "CLIP" está activada.

El ángulo formado por P1 y P2 debe ser inferior a 120 grados y debe comprender el peso externo Pe.

8. Si el ángulo elegido es superior a 120 grados, la máquina mostrará la Fig. 18a durante

- 3 segundos aproximadamente, indicando de este modo que debe repetirse el procedimiento del paso 7. En cambio, si el ángulo elegido es inferior a 120 grados, la máquina mostrará inmediatamente en la pantalla los valores de los dos pesos externos P1 y P2.
9. Colocar la rueda en posición centrada (P1 o P2).
  10. Automáticamente interviene el freno en posición centrada; luego, aplicar el peso de equilibrado indicado en el monitor, como se describe en el capítulo "Programas ALU 1P, ALU 2P".
  11. Colocar la rueda en posición centrada (P1 o P2).
  12. Repetir las operaciones del paso 10.
  13. Después de concluir con el procedimiento del programa Pesos Ocultos, se puede continuar trabajando con cualquier programa de equilibrado.

### **Programas ALU estándar (ALU 1, 2, 3, 4, 5)**

Los programas ALU estándar tienen en cuenta las diferentes posibilidades de aplicación de los pesos (fig. 23)



y proporcionan valores de desequilibrio correctos manteniendo la configuración de los datos geométricos nominales de la rueda de aleación.



#### **Programa de equilibrado ALU 1:**

calcula, estadísticamente, los pesos de equilibrado para aplicarlos en la parte interna de la llanta, como está representado en el icono correspondiente.



#### **Programa de equilibrado ALU 2:**

calcula, estadísticamente, los pesos de equilibrado para aplicarlos en el flanco interno

y en la parte interna de la llanta, como está representado en el icono correspondiente.



#### **Programa de equilibrado ALU 3:**

calcula, estadísticamente, los pesos de equilibrado para aplicarlos en la parte interna (lado interno y externo) de la llanta, como está representado en el icono.



#### **Programa de equilibrado ALU 4:**

calcula, estadísticamente, los pesos de equilibrado para aplicarlos en el flanco interno y en la parte interna, lado externo de la llanta, como está representado en el icono.



#### **Programa de equilibrado ALU 5:**

calcula, estadísticamente, los pesos de equilibrado para aplicarlos en la parte interna y en el flanco externo de la llanta, como está representado en el icono.

Configurar correctamente los datos geométricos de la rueda como se describe para el programa de equilibrado dinámico.

- Efectuar un lanzamiento.

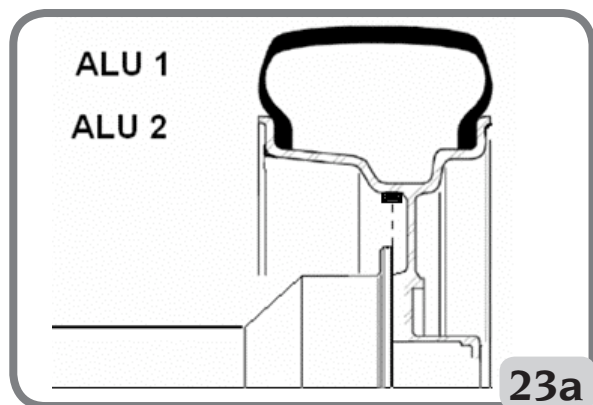


- Al finalizar el lanzamiento, seleccionar el icono del programa de equilibrado y presionar la tecla ENTER hasta escoger el programa deseado.
- En la pantalla, cuando se está en posición centrada, aparece la indicación de dónde colocar los pesos de equilibrado de acuerdo con el programa elegido: siempre en la posición de 12 horas, si el peso es de tipo tradicional de resorte o adhesivo, pero en el exterior de la llanta; mientras que para la aplicación del peso adhesivo en el interior de la llanta, tomar como referencia la posición de 6 horas si la configuración "LÁSER" está activada, y de 12 horas si la configuración "H12" o CLIP está activada.
- Configurar los datos geométricos nominales de la rueda siguiendo las operaciones ya descritas en el capítulo INGRESO DATOS RUEDA. Si los valores del diámetro y de la distancia entre los dos planos de equilibrado calculados nuevamente sobre la base estadística partiendo de los datos geométricos nominales de la rueda se encuentran fuera del intervalo normalmente aceptado e indicado en el apartado DATOS TÉCNICOS, se visualiza el mensaje A5.

#### **IMPORTANTE**

**en los programas ALU1 y ALU2 el desequilibrio que visualiza la máquina en el flanco exterior corresponde al baricentro del peso adhesivo a la altura de la brida de apoyo del grupo oscilante (figura 23a)**

A veces, al final del lanzamiento de control, pueden presentarse pequeños desequilibrios residuales, debidos a la notable diferencia de forma que puede haber en llantas de dimensiones nominales idénticas. Por lo tanto, modificar el valor y la posición de los pesos aplicados anteriormente en función de la configuración implementada en el programa "SELECCIÓN DE LA POSICIÓN DE APLICACIÓN DE LOS PESOS ADHESIVOS" hasta obtener un equilibrado preciso.



### **Equilibrado de ruedas de motocicleta**

Las ruedas de moto pueden ser equilibradas:

- modo dinámico; cuando el ancho de las ruedas es tal (más de 3 pulgadas) que puede generar importantes componentes de desequilibrio no eliminables mediante equilibrado estático (procedimiento aconsejado);
- modo dinámico para llantas en aleación; es un programa parecido a los programas ALU para rueda de vehículo con la posibilidad de dividir el peso de un flanco en dos partes si hubiera radios que estorbaran especialmente;
- modo estático; un solo peso de equilibrado, dividiéndolo eventualmente en partes iguales en los dos flancos; procedimiento ilustrado en el apartado EQUILIBRADO ESTÁTICO.

### **Programa Dinámica Moto**

Para equilibrar una rueda de moto en los dos planos (equilibrado dinámico) utilizando pesos de resorte, se debe proceder de la siguiente forma:

- quitar el cubo;
- montar el adaptador para ruedas moto en la equilibradora (A, fig. 24);
- introducir los dos tornillos suministrados de serie en los orificios presentes en la brida de apoyo rueda;
- apretar los tornillos en el adaptador prestando atención a que estos se apoyen correctamente sobre la brida;
- montado en el adaptador de eje para la moto;
- introducir la rueda después de haber escogido los conos de centrado (uno para cada lado de la rueda), cerrar con la virola usando los espaciadores necesarios para unir los conos de cierre a la parte roscada del eje.

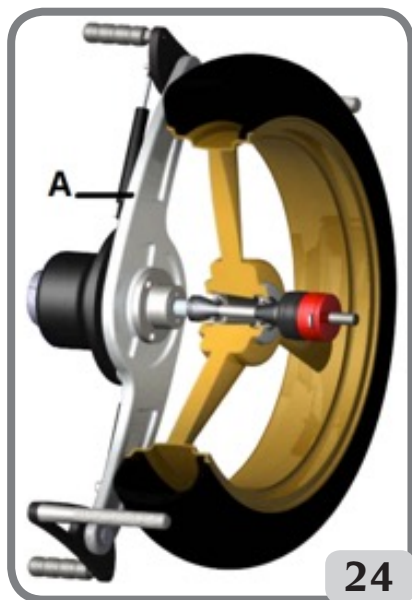
**IMPORTANTE:** para la precisión de las mediciones es indispensable fijar la rueda a la brida, de modo que no pueda producirse un desplazamiento recíproco entre los dos elementos durante la fase de lanzamiento o de frenado.

- Seleccionar el icono **Programas de equilibrio-**



**do** y luego, pulsando la tecla ENTER, configurar el ambiente moto.

- Montar el alargador en el brazo de medición interno, es decir, A si el dispositivo porta-peso no se encuentra, B si se encuentra el dispositivo portapeso (fig.24a).
- Predisponer los datos de la rueda de la manera usual.
- Proceder según lo descrito para el equilibrado dinámico.



### Programa ALU Moto

Para equilibrar dinámicamente las ruedas de moto con pesos adhesivos se debe proceder de la siguiente forma:

- seguir las indicaciones para el montaje del adaptador moto indicadas en el párrafo PROGRAMA DINÁMICA MOTO.

Proceder como se ha descrito con anterioridad para el programa "Dinámica Moto".

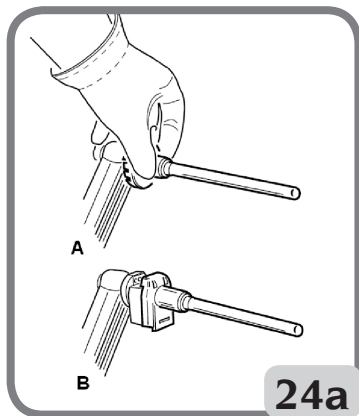
Ejecutar un lanzamiento.

- Al finalizar el lanzamiento, seleccionar el icono del



programa de equilibrado y pulsar la tecla ENTER, hasta escoger el programa deseado.

- Para aplicar el peso adhesivo, utilizar siempre como referencia las 12 horas, sin importar la configuración realizada en Configuración de la Posición de Pesos Adhesivos. Para obtener los mejores resultados aplicar los pesos adhesivos colocándolos con el borde más externo coincidiendo con el borde de la llanta.



### Programa División Peso

Existen llantas con radios tan anchos que impiden la colocación de pesos adhesivos en su cercanía; a fin de resolver este inconveniente, se ha introducido un programa que divide el contrapeso en dos partes.

En este caso, si encontrándose en posición centrada se advierte que el peso de equilibrio cae precisamente en correspondencia de un radio, se deberá:

- permanecer en posición centrada;



- seleccionar el icono **Dividir peso flanco** (visualizado en lugar del icono “Selecciona programas ALU”);
- seleccionar en la ventana que aparece en la pantalla, mediante el teclado, la dimensión del radio: pequeña, media, grande o OFF (desactiva la selección);



- confirmar presionando la tecla Enter ;
  - aplicar los dos nuevos contrapesos en las posiciones indicadas.
- Puede realizarse la operación de división de los pesos en ambos flancos de equilibrado.

### Equilibrado estático

Una rueda puede equilibrarse con un solo contrapeso en uno de los dos flancos o en el centro del canal: en tal caso la rueda está equilibrada **estáticamente**. Sin embargo, queda la posibilidad de desequilibrio dinámico, que resulta directamente proporcional al ancho de la rueda.

Para equilibrar estáticamente las ruedas de moto o de un automóvil proceder como sigue:  
- Efectuar un lanzamiento.



- Al finalizar el lanzamiento, seleccionar el icono **programa de equilibrado** y pulsar la tecla ENTER, hasta escoger el programa deseado.

Ahora en la imagen visualizada se tiene una sola búsqueda de la posición.

- Aplicar el peso de equilibrado a las 6 horas a través de la línea de láser o las 12 horas (véase el capítulo "Selección De La Posición De Aplicación De Los Pesos Adhesivos"), indistintamente en el flanco externo, en aquél interno o en el centro del canal de la llanta. En el último caso el peso es aplicado en un diámetro inferior a aquél nominal de la llanta. Para obtener resultados correctos es necesario, por tanto, en la fase de configuración del diámetro, introducir un valor 2 o 3 pulgadas inferior al valor nominal. Para obtener los mejores resultados, dividir el peso en dos y aplicarlos en los dos flancos de la llanta.

## PROGRAMAS DE UTILIDAD

Por programas de utilidad se entienden todas aquellas funciones de la máquina útiles para el funcionamiento pero no ligadas estrechamente a su uso normal.

Para visualizar la lista (menú) de los programas de utilidad seleccionar el icono **Programas de utilidad y configuración** ;



### Programa Ambientes de trabajo

Esta equilibradora permite que tres operadores diferentes trabajen al mismo tiempo gracias a la presencia de tres diferentes ambientes de trabajo.

- Para introducir un entorno de trabajo diferente, seleccionar el icono **Ambientes de**



## trabajo

- En la pantalla aparecen los siguientes iconos:



El icono iluminado evidencia el operador seleccionado.

- Para seleccionar el icono deseado presionar la tecla **Enter**



- Para salir y guardar la configuración presionar la tecla **Salir**



- La selección puede verse incluso en la línea de estado de la pantalla de trabajo.

Seleccionando un nuevo operador la máquina restablece los parámetros activos en el momento de la última elección.

Los parámetros memorizados son:

- modalidad de equilibrado; dinámica, ALU, moto, etc.
- Dimensiones de la rueda: distancia, diámetro y anchura o las correspondientes al ALU activo.
- OPT: último paso del OPT.

Las configuraciones generales de la máquina son las mismas para todos los ambientes de trabajo: gramos/onzas, sensibilidad x5/x1, umbral, etc.

## Programa de optimización (OPT FLASH)

Este procedimiento minimiza las eventuales vibraciones que aún pueden permanecer en el vehículo en marcha, incluso después de un cuidadoso equilibrado. Según la propia experiencia, puede utilizarse el programa cada vez que se considere oportuno reducir al mínimo la intensidad acústica de la marcha del vehículo debida a las vibraciones antedichas.

De todas maneras la máquina señala la necesidad de efectuar o no dicho procedimiento



mediante la visualización del siguiente icono en la barra de estado.

Los cálculos efectuados por este programa se basan sobre los valores de desequilibrio medidos en el último lanzamiento efectuado que, por lo tanto, debe referirse a la rueda que se está examinando.

Para convocar este programa es necesario:



- Seleccionar el icono OPT Flash



### FASE OPT 1

1. llevar la válvula a la posición de 12 horas;



2. confirmar la operación presionando la tecla Enter ;

### FASE OPT 2

3. girar la rueda hasta llevar la válvula a la posición de 6 horas (la flecha de abajo pasa del rojo al verde);

4. marcar con tiza el lado externo del neumático correspondiente a la posición 12 horas;



5. una vez efectuada la marca presionar la tecla Enter ;

6. desmontar la rueda de la equilibradora.

7. girar el neumático en la llanta hasta que la marca efectuada anteriormente se corresponda con la válvula (rotación de 180°);



8. montar la rueda en la equilibradora y confirmar con la tecla Enter la operación descrita en los puntos 6 y 7;

Seguir luego las nuevas indicaciones de monitor:

9. girar la rueda hasta que la válvula alcance la posición de 12 horas;



10. una vez efectuada la operación, confirmar presionando la tecla Enter ;

11. efectuar un lanzamiento.

En este momento se visualizan los valores reales de desequilibrio de la rueda, tal como está montada en la equilibradora. Llevando la rueda a la posición indicada en el monitor se visualizan los desequilibrios previstos, y en caso de que se decida continuar el procedimiento de optimización, se realizan el matching y se mejora el porcentaje obtenible.

Si el procedimiento de optimización se considera insuficiente o si no se consiguen mejo-




ras significativas, se puede seleccionar la tecla Salir 2 veces (la primera para salir del procedimiento y activar el menú, la segunda para salir definitivamente del programa); efectuar un lanzamiento para equilibrar la rueda, en caso contrario se pasa a la tercera y última fase del programa.


### FASE OPT 3

Siguiendo las indicaciones en el monitor:

12. girar la rueda hasta que alcance la posición señalada por el indicador de posición;

13. con una tiza realizar una doble marca en el flanco externo del neumático, en correspondencia con la posición de las 12 horas. Si aparece la indicación de invertir el sentido del montaje del neumático en la llanta, hacer la marca doble por el lado interno.


14. una vez efectuada la doble marca presionar la tecla Enter  ;
15. desmontar la rueda de la equilibradora;
16. girar el neumático (y eventualmente invertir su montaje) en la llanta hasta que la marca efectuada anteriormente se corresponda con la válvula;
17. montar la rueda en la equilibradora;

18. presionar nuevamente Enter  para confirmar la operación;
19. efectuar un lanzamiento. Cuando concluye el lanzamiento, se sale del programa de optimización y se visualizan los pesos que deben aplicarse a la rueda para equilibrarla.

Si se produce un error que compromete el resultado final, la máquina emite un mensaje **E 6**. A continuación es posible repetir todo el procedimiento descrito arriba. El mensaje de error desaparece seleccionando cualquiera de las funciones disponibles.

### Casos especiales

- Al finalizar el primer lanzamiento puede aparecer en el vídeo el mensaje “OUT 2”.

En este caso es aconsejable salir del programa presionando la tecla Salir  : en la pantalla se indicarán los valores de los pesos necesarios para equilibrar la rueda. De este modo se interrumpe la ejecución del programa, renunciando a una reducida mejora de los resultados finales. De todos modos es posible continuar con el procedimiento de optimización seleccionando el icono **Continuar procedimiento**



**OPT**

- Al finalizar el segundo lanzamiento puede aparecer la indicación de invertir el montaje del neumático en la llanta. Si no desea o si no es posible efectuar la in-

versión, seleccionar el icono **Desactivar inversión neumático**  . La máquina proporcionará las indicaciones para finalizar el programa sin inversión.

El icono Activar inversión neumático  restablece la función de la inversión.

- Se puede salir en cualquier momento del procedimiento de optimización simple-

mente presionando dos veces la tecla Salida  .

- Si entre una y otra fase del programa OPT se solicita un entorno de trabajo diferente, el procedimiento OPT permanece en la memoria, por lo tanto, al volver al ambiente de partida, el programa retoma la ejecución desde el punto en el cual fue

interrumpido. Dicha situación está disponible cuando se selecciona el icono **Salida**



temporánea

## **Suite de gestión del peso (WEIGHT REDUCTION)**

El WEIGHT REDUCTION es una suite que comprende 4 programas:

1. Hidden Weight
2. Split Weight
3. OPT flash
4. Weight Reduction.

**Nota: los programas Hidden Weight, Split Weight y OPT Flash están disponibles aunque el WEIGHT REDUCTION no esté activo.**

Para acceder a esta suite hay que:

- seleccionar el icono **Programas de utilidad**;
- seleccionar el icono **WEIGHT REDUCTION**.

De esta manera se accede a la página vídeo principal del WEIGHT REDUCTION que presenta 4 iconos:

1. el icono **OPT Flash** que corresponde al programa de minimización de los desequilibrios;
2. el icono **Programas de equilibrado** que agrupa todos los programas de equilibrado disponibles;
3. el icono **Estadísticas** que muestra las estadísticas correspondientes al uso del programa Weight Reduction;
4. el icono **Weight Reduction** que corresponde a los programas de ahorro del peso para vehículos lentos o rápidos.

Si se ha configurado el programa ALU 1P o ALU 2P en ambiente “auto”, aparece también el icono **Peso oculto**, mientras que si se ha configurado el programa ALU Moto en ambiente “moto”, aparece también el icono **Dividir peso en flanco**.

**Nota: para los Programas de equilibrado, consultar el apartado PROGRAMAS DE EQUILIBRADO.**

**Nota: para el programa OPT flash, consultar el apartado PROGRAMA DE OPTIMIZACIÓN (OPT FLASH).**

## **Programa de ahorro del peso (Weight Reduction)**

Este programa permite obtener un óptimo equilibrado de la rueda reduciendo al mínimo la cantidad de peso para aplicar.

Para acceder a este programa hay que:

- seleccionar el icono **Programas de utilidad**,
- seleccionar el icono **WEIGHT REDUCTION**.

De esta manera se accede a la página de vídeo principal del WEIGHT REDUCTION y los valores de los desequilibrios mostrados se actualizan automáticamente.

Seleccionando el icono **Weight Reduction** se puede escoger entre 2 programas de ahorro de peso diferentes:

- programa optimizado para ruedas de vehículos rápidos,

- programa optimizado para ruedas de vehículos lentos.

En la barra de estado de la pantalla que aparece se muestra:

- el icono **Ruedas rápidas**, en caso de que se haya seleccionado el programa para ruedas de vehículos rápidos
- el icono **Ruedas lentas** en caso de que se haya seleccionado el programa para ruedas de vehículos lentos.

**Nota: cada vez que se enciende la máquina, si se ha activado la suite WEIGHT REDUCTION, se configura automáticamente el programa Ruedas veloces.**

En este momento, se puede realizar el equilibrado de la rueda utilizando el programa de equilibrado deseado.

Al final del lanzamiento, si el equilibrado de la rueda no es satisfactorio, aparece una pantalla en la que se muestran los valores de los pesos que deben aplicarse en los flancos interno y externo de la llanta,



mientras que si el equilibrado de la rueda es satisfactorio, se muestran los iconos en lugar de los valores de los pesos. Dentro de los indicadores de desequilibrio hay dos barras semicirculares que muestran el nivel de desequilibrio de par residual (indicador de la izquierda) y el nivel de desequilibrio estático residual (indicador de la derecha).



Para visualizar las estadísticas correspondientes al uso del WEIGHT REDUCTION, se debe seleccionar el icono **Estadísticas**.

En la pantalla que aparece, se muestran:

- el contador del número de los lanzamientos efectuados durante toda la vida operativa de la máquina;
- el contador de la cantidad de peso (de resorte y adhesivo) ahorrado durante toda



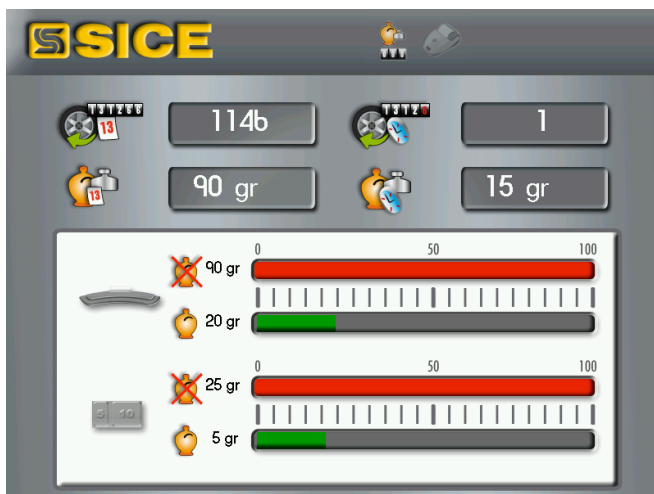
la vida operativa de la máquina ;

- el contador del número de lanzamientos efectuados desde la última puesta a cero



de la máquina ;

- el contador de la cantidad de peso ahorrada desde la última puesta a cero de la máquina;
- un histograma que muestra una comparación entre la cantidad de peso de resorte necesaria sin usar el programa Weight Reduction (rectángulo rojo) y la necesaria usando el programa Weight Reduction (rectángulo verde) correspondiente a toda la vida operativa de la máquina;
- un histograma que muestra una comparación entre la cantidad de peso adhesivo necesaria sin usar el programa Weight Reduction (rectángulo rojo) y la necesaria usando el programa Weight Reduction (rectángulo verde) correspondiente a toda la vida operativa de la máquina.
-



**Nota: los valores mostrados por los contadores se actualizan con cada lanzamiento en relación al programa Weight Reduction seleccionado.**

El icono **Reset** permite poner a cero los contadores parciales.

### **Función Alta precisión**

Esta función permite que el operador compruebe en la pantalla los resultados del equilibrado con la mejor resolución posible ("Gr x1" o "Oz 1/10").



- seleccionar el icono **Alta precisión** ;



- mantener presionada la tecla **Enter** durante todo el tiempo deseado.

### **Función Contador lanzamientos**

Después de haber visualizado la lista de los programas de utilidad:

- seleccionar el icono Contador lanzamientos.

En la pantalla se abre una ventana en la que se visualizan los valores de los tres contadores:

- el primero indica el número de lanzamientos efectuados a lo largo de toda la vida de la máquina;
- el segundo indica el número parcial de lanzamientos efectuados por la máquina (se pone a cero



con cada apagado, o bien, si se selecciona el icono

- el tercero indica el número de lanzamientos efectuados desde el último calibrado de la sensibilidad.



Para eliminar la visualización de los contadores presionada la tecla Salir .

## Función Ingreso manual de los datos de la rueda

Si no funcionara el brazo automático de medición, pueden **introducirse los datos geométricos manualmente** siguiendo el siguiente procedimiento:



- seleccionar el icono **Ingreso manual datos rueda** ;
- en la pantalla aparece la imagen de los datos con los iconos indicados:



modificación manual datos de la rueda;



modificación unidad de medida inch/mm;



presenta la información de ayuda relacionada con la pantalla correspondiente.



- Seleccionar el icono **Modificación dimensiones** ;
- la equilibradora se prepara para la ingreso manual de la anchura;
- modificar, con el teclado, el valor visualizado con el medido con el calibre manual;



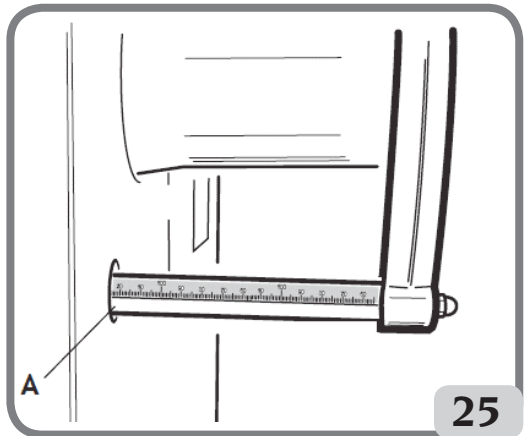
- presionar la tecla **Enter** para confirmar y pasar al ingreso del valor del **diámetro**;
- modificar, con el teclado, el valor visualizado del diámetro introduciendo el que se indica en el neumático;



- presionar la tecla **Enter** para confirmar y pasar al ingreso del valor de **distancia**;
- modificar, con el teclado, el valor visualizado de la distancia introduciendo el que se indica en la varilla milimetrada del palpador interno (A, fig.25);



- presionar la tecla **Salir** para finalizar la configuración manual de los datos.




25

## **Función de apertura/cierre del dispositivo de bloqueo automático C**



Si el pedal de mando C (M, Fig.8) no funciona, es posible abrir/cerrar el dispositivo de bloqueo C siguiendo las indicaciones que se encuentran a continuación:



- Seleccionar el icono  ;
  - pulsar la tecla **enter** para abrir y cerrar el dispositivo de bloqueo automático C.
- Dicha función puede anclarse en la barra de los iconos principales, como se describe en el capítulo **Configuración de los programas de preferencia**.


## **PROGRAMAS DE CONFIGURACIÓN**

Por programas de configuración se entienden aquellas funciones destinadas a personalizar el funcionamiento de la máquina y que normalmente se realizan en el momento de la instalación. Para visualizar la lista (menú) de los programas de configuración, hay que:

- Seleccionar el icono **Programas de utilidad y configuración**  ;
- seleccionar el icono **Programas de configuración**  ;

### **Configuración búsqueda automática posición (RPA)**

Activa/desactiva el posicionamiento automático de la rueda al finalizar el lanzamiento. Después de haber visualizado la lista de los programas de configuración hay que:

- Seleccionar el icono **Configurar búsqueda automática de posición (RPA)**  .
- En la pantalla aparecen los siguientes iconos:



RPA OFF; desactiva el procedimiento de búsqueda automática de la posición.  
RPA ON; activa el procedimiento de búsqueda automática de la posición.

- Para seleccionar el icono deseado, presionar la tecla **Enter**  .

- Para salir y guardar la configuración, pulsar la tecla **Salir**  .

La selección puede verse también en la línea de estado de la pantalla de trabajo.



## Configuración de la Posición de Aplicación de Pesos Adhesivos

Para acceder a este programa hay que:

- seleccionar el icono Programas de utilidad;
- seleccionar el icono Programas de configuración;
- en la pantalla aparecen los tres iconos que representan las posibles posiciones, como se indica a continuación:



H12: el peso de equilibrado se debe aplicar siempre en la posición de las 12 horas independientemente del tipo de programa de equilibrado escogido y del tipo de peso para aplicar (adhesivo o de resorte);

LASER: el peso de equilibrado adhesivo, se aplica en correspondencia con la línea de láser, mientras el peso de resorte, siempre a las 12 horas (Tabla A);

CLIP: el peso de equilibrado adhesivo se tiene que aplicar a través del uso de la pequeña mano de la puerta pesos en los programas: ALU1P y ALU2P, mientras en todos los demás programas horas 12. El peso de resorte, siempre a las 12 horas.

- Con las teclas flecha seleccionar la posición deseada. El icono seleccionado se habilita si se implementa la siguiente configuración:



- Para salir y guardar la configuración presionar la tecla Salir

La configuración seleccionada aparece en la barra de estado presente en el entorno de trabajo.

En el caso en el que la línea de láser es defectuoso, el peso de adhesivo de equilibrio es posible aplicarlo a 6 horas (Tabla A), mientras que el resorte siempre peso a 12 horas.







- En la pantalla aparecerán los tres iconos que representan las posiciones posibles, como se muestra a continuación:



El icono seleccionado se activa si se presenta en la siguiente configuración:



**TABLA A**

Tipo de programa de Equilibrio	Plan de posición de aplicación de peso adhesivo A	Plan de posición de aplicación de peso adhesivo B
 ALU1 / ALU 1P	H6 o LASER	H6 o LASER
 ALU2 / ALU 2P	H12	H6 o LASER
 ALU3	H6 o LASER	H12
 ALU4	H12	H12
 ALU5	H6 o LASER	H12
 ESTÁTICA	H6/LASER o H12	

**Configuración redondeo disequilibrios**

Configura el redondeo de los disequilibrios en gramosx1 o gramosx5 o bien, si está configurado en onzas, ozx1/4 o ozx1/10 con los que se visualizan los valores de disequilibrio.



- Seleccionar el icono **Redondeo disequilibrios**
- En la pantalla aparecen los siguientes iconos:



**Configura gramos x1**; visualiza los valores de desequilibrio de gramo en gramo.

**Configura gramos x 5**; visualiza los valores de desequilibrio de 5 gramos en 5 gramos.

O bien, si la unidad de medida de los desequilibrios es la onza:

**Configura décimas de onza**; visualiza los valores de desequilibrio en décimas de onza.

**Configura cuartos de onza**; visualiza los valores de desequilibrio en cuartos de onza.

- Para seleccionar el icono deseado presionar la tecla **Enter**



- Para salir y guardar la configuración, presionar la tecla **Salir**



### **Configuración unidad de medida desequilibrios (gr/oz)**

Configura la unidad de medida en gramos u onzas.

Después de haber visualizado la lista de los programas de configuración hay que:



- Seleccionar el icono **Unidad de medida desequilibrios**

- En la pantalla aparecen los siguientes iconos:



**gr**; visualiza los valores de desequilibrio en gramos.

**oz**; visualiza los valores de desequilibrio en onzas.

- Para seleccionar el icono deseado presionar la tecla **Enter**



- Para salir y guardar la configuración presionar la tecla **Salir**



Después de la señal la nueva configuración se memoriza y vuelve a aparecer en pantalla la imagen de los desequilibrios.

### **Configuración sugerencia OPT**

Habilita/inhabilita la sugerencia programa de Optimización al finalizar el lanzamiento. Después de haber visualizado la lista de los programas de configuración hay que:



- Seleccionar el icono Habilitar/deshabilitar sugerencia OPT

En la pantalla aparecen los siguientes iconos:



OPT OFF; desactiva la sugerencia OPT;

OPT ON; activa la sugerencia OPT.

- Para seleccionar el icono deseado presionar la tecla **Enter**



- Para salir y guardar la configuración presionar la tecla **Salir**



La selección puede verse también en la línea de estado de la pantalla de trabajo.

### Configuración programas preferenciales

Permite configurar los dos iconos preferenciales en la barra de los iconos principales.

Después de haber visualizado la lista de los programas de configuración, hay que:

- Seleccionar el icono **Programas preferenciales**
- En pantalla aparecen todos los iconos de los programas de utilidad y de equilibrado.
- Seleccionar los dos programas que desee visualizar en la pantalla principal utilizando la



tecla **Enter**



- Para salir y guardar la configuración presionar la tecla **Salir**



### Configuración lengua

Se puede seleccionar la lengua en la que la máquina emite los mensajes que aparecen en el monitor.

Después de haber visualizado la lista de los programas de configuración:

- Seleccionar el icono **Configuración lengua**
- En la pantalla aparece una lista de banderas. Elegir la bandera que corresponda al idioma



deseado presionando la tecla **Enter**




- Para salir y guardar la configuración presionar la tecla **Salir**



Solo se puede salir de este programa seleccionando una lengua, después vuelve a aparecer en la pantalla la imagen de los desequilibrios.

## Configuración Personalización

Este programa permite que el usuario memorice de forma permanente algunos datos, por ejemplo: nombre, ciudad, calle, número de teléfono, mensajes publicitarios, etc. Los datos se visualizarán después en la imagen principal.

- Seleccionar el icono **Configuración datos de la empresa** .
- **En la pantalla aparece una interfaz para la configuración de los datos compuesta por:**
  - 4 líneas donde escribir los datos (en el centro de la pantalla);
  - un teclado para la configuración de los caracteres;
  - 5 iconos para los comandos;
  - 1 icono de salida del programa;
  - 1 icono de Help (ayuda).
- Seleccionar el carácter que se desea escribir dentro del sector circular presente en la pantalla.



- Confirmar la selección presionando **Enter**.

Los iconos de comando son:

### Pasa a la línea sucesiva:

sirve para desplazar el cursor a la línea sucesiva a la corriente. Si en la nueva línea de escritura hubiera ya alguna palabra, ésta será automáticamente borrada.

### Pasa a la línea precedente:

sirve para desplazar el cursor a la línea precedente a la corriente. Si en la nueva línea de escritura hubiera ya alguna palabra, ésta será automáticamente borrada.

### Borra el último carácter introducido:

desplaza el cursor de un lugar a la izquierda borrando el carácter presente.

### Configura mayúsculas/minúsculas:

selecciona los caracteres, alternativamente, de forma mayúscula o minúscula.

La memorización de los datos configurados se realiza saliendo del programa, es decir, selec-




cionando el icono **Salir**.

Se recomienda configurar su nombre y apellido en la primera línea, el nombre de la ciudad en la segunda línea, la calle en la tercera línea y el número telefónico en la cuarta línea.

## Habilitación / deshabilitación del led de iluminación

Es posible habilitar o deshabilitar el led iluminador cuando está presente en la máquina. Después de haber visualizado la lista de los programas de configuración:



- Seleccionar el icono  habilitación / deshabilitación del led de iluminación
- En la pantalla aparecen los tres iconos que representan las modalidades posibles del iluminador, como se indica a continuación:

**LED1.** En dicha configuración, el iluminador se enciende cuando:


- se ha configurado un programa ALU P y se ha extraído el palpador interno. Cuando el palpador vuelve a la posición de reposo, el iluminador se apaga;
- al final del ciclo de lanzamiento en presencia de desequilibrios residuales durante 30 segundos;
- en CP (posición centrada) durante 30 segundos más.

**LED2.** En dicha configuración, el iluminador se enciende en las condiciones indicadas para el programa **LED1** y también en las siguientes condiciones:

- durante todo el ciclo de medición y con todos los programas de equilibrado;
- dentro del programa Peso Oculto durante la selección de los dos planos detrás de los radios.

**LED OFF:** deshabilitado



- Mediante la tecla enter , seleccionar la modalidad deseada. El icono seleccionado está habilitado si se presenta en la siguiente configuración:




- presionar la tecla  para confirmar la selección realizada y salir del funcional.

## Habilitación / deshabilitación LASER

Es posible habilitar o deshabilitar el láser cuando está presente en la máquina. Después de haber visualizado la lista de los programas de configuración:



- Seleccionar el icono  habilitación / deshabilitación LÁSER
- En la pantalla aparecen los dos iconos que representan las modalidades posibles del LÁSER como se indica a continuación:  
LASER OFF. apagado.

LASER ON. En dicha configuración, el láser se enciende en los siguientes casos:

- para la aplicación manual de todos los pesos adhesivos.


**IMPORTANTE:**

En el caso en que el operador haya seleccionado el programa de equilibrado ALU IP o

ALU 2P (preciso) y esté presente el soporte portapeso, el láser no se activa, ya que el peso se aplica mediante dicho soporte.

- en el programa Peso Oculto, la selección de las dos nuevas posiciones detrás de los radios se realiza en la posición de las 6 horas con el uso de la línea láser.






- Mediante la tecla enter , seleccionar la modalidad deseada. El icono seleccionado está habilitado si se presenta en la siguiente configuración:



- presionar la tecla  para confirmar la selección realizada y salir del funcional.

### ATENCIÓN

Para visualizar la lista (menú) de los programas de configuración, hay que:



- Seleccionar el icono **Programas de utilidad y configuración**  ;
- seleccionar el icono **Programas de configuración**  ;
- Seleccionar el icono **ver otros iconos**  .

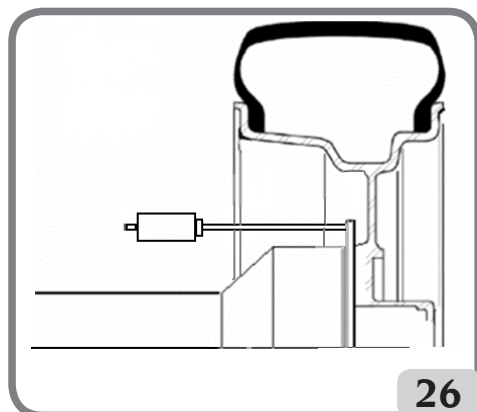
### Calibrado de la sensibilidad

Se debe efectuar cuando se considera que el estado de calibrado está fuera de tolerancia o cuando la máquina misma lo requiere visualizando el mensaje E 1.

Para efectuar el calibrado, proceder del siguiente modo:

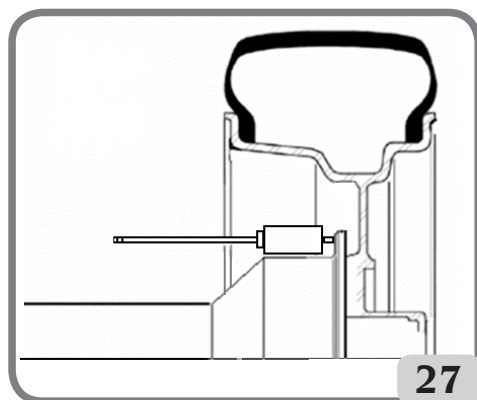


1. seleccionar el icono calibrado de la sensibilidad  del menú programas de configuración  ;
2. montar en la equilibradora una rueda de dimensiones medias (diámetro no inferior a 14") con un desequilibrio preferentemente reducido;
3. efectuar un lanzamiento;
4. al término del lanzamiento, fijar el peso de calibrado, suministrado con la máquina, en la campana del grupo oscilante como se indica en la figura 26;



26

5. efectuar un segundo lanzamiento;
6. al término del lanzamiento, modificar la posición del peso de calibrado en la campana del grupo oscilante como se indica en la figura 27;



27

7. efectuar un tercer lanzamiento. Esta última fase del calibrado prevé la ejecución de tres lanzamientos consecutivos en modalidad automática.

Al término del lanzamiento, si el calibrado ha tenido éxito, toca una señal acústica de consenso; en caso contrario aparece temporalmente el mensaje E 2.

**Notas:**

- Al finalizar el procedimiento, quitar el peso de calibrado;



- Pulsando la tecla  es posible interrumpir a cualquier momento el procedimiento de calibrado.

- El calibrado efectuado es válido para todo tipo de ruedas.

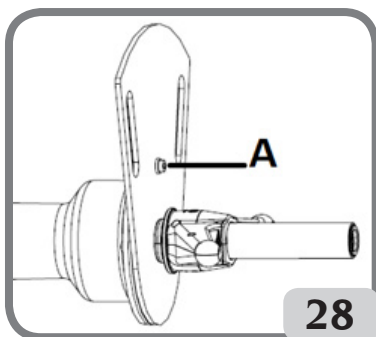


## Calibrado del sensor ultrasónico de la anchura (si está presente)

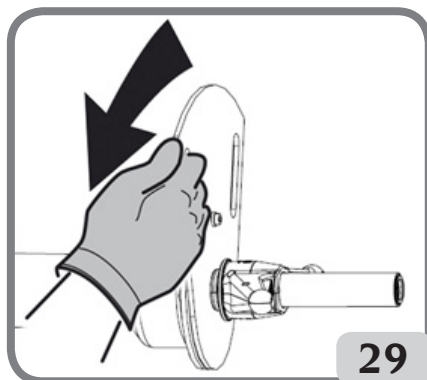
Sirve para calibrar el sensor ultrasónico ubicado en el tubo de la protección de la rueda (anchura). Debe realizarse cuando la máquina lo requiere visualizando el mensaje E4, o bien cuando se nota un alejamiento entre la anchura detectada de la llanta y la efectiva.



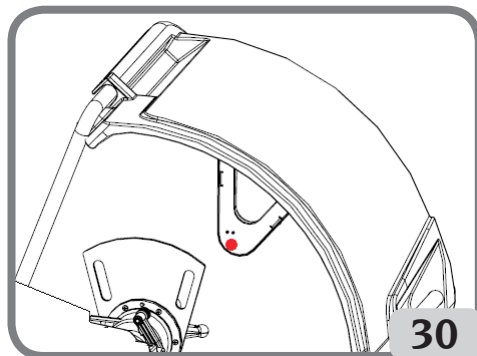
- seleccionar el icono Calibrado del sensor ultrasónico de la anchura que se encuentra dentro de los programas de configuración;
- fijar el patrón de calibrado en el orificio roscado presente en la campana del grupo oscilante mediante el tornillo M8 (A, Fig.28) suministrado con el sensor ultrasónico;
- utilizar el manguito con el separador de rueda (versión máquina con dispositivo de bloqueo automático) o un cono y la tuerca de fijación de la rueda para llevar el patrón en contacto con la campana del grupo oscilante (fig.28);



- pulsar la tecla **ENTER** para confirmar la fijación del patrón;
- girar lentamente el patrón hacia el operador hasta que se habilite automáticamente el freno de estacionamiento (fig.29);



- bajar lentamente la protección de la rueda (fig. 30), la máquina realiza automáticamente el calibrado del sensor.



Si el calibrado se ha realizado con éxito se visualizará un mensaje de habilitación.

**La visualización del mensaje A20** indica que:

- la posición del patrón de calibrado en fase de calibrado no es correcta. Posicionar el patrón de modo correcto, controlando que el orificio presente en el soporte del sensor ultrasónico esté en línea con el patrón de calibrado (ver figura 30) y repetir el procedimiento;
- la posición del palpador interno no estaba en reposo. Ponerlo en reposo y repetir el procedimiento.



Seleccionando la tecla **Salida** es posible salir del programa sin realizar el calibrado.

### **Servicio**

Este programa visualiza algunos datos que sirven para probar el funcionamiento de la máquina y para identificar funcionamientos incorrectos de algunos dispositivos. Tales datos no son de utilidad alguna para el usuario por lo que desaconsejamos consultar a personal que no forme parte del servicio de asistencia técnica.

Para acceder a la visualización de este programa seleccionar el icono Programas de



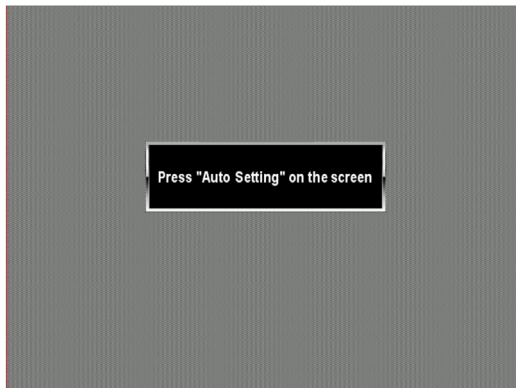
servicio

### **Monitor Auto Setting**

Este programa permite optimizar la sincronización del monitor LCD homologado por el fabricante. Para poder realizar dicha sincronización, proceder del modo siguiente:



- seleccionar el icono **MONITOR AUTO SETTING**;
- una vez realizada la selección, en el monitor aparece la siguiente pantalla;



- para efectuar la sincronización, pulsar el correspondiente botón directamente en el monitor LCD (leer las instrucciones en el manual de uso del propio monitor).



Seleccionando el botón de salida  , es posible salir del programa sin realizar la sincronización.

**IMPORTANTE:**

repetir eventualmente la operación si la sincronización no ha tenido resultado positivo.

## MENSAJES DE ERROR

La máquina es capaz de reconocer un cierto número de condiciones de mal funcionamiento y de señalarlas al usuario con oportunos mensajes en la pantalla.

### Mensajes de aviso – A –

- A 3** rueda no apta para realizar el calibrado de la sensibilidad, utilizar una rueda de dimensiones medias (típicamente con unas dimensiones de 5,5"X14") o mayor pero NO superior a 40 kg de peso.
- A 5** Configuración de las dimensiones incorrectas para un programa ALU. Corregir las dimensiones configuradas.
- A 7** La máquina momentáneamente no está habilitada para seleccionar el programa requerido.  
Efectuar un lanzamiento y luego repetir la solicitud.
- A 20** Patrón de calibrado del sensor ultrasónico en posición incorrecta durante el calibrado. Colocarlo en la posición indicada y repetir el calibrado.
- A 26** Programa disponible sólo después de seleccionar uno de los siguientes programas: ALU 1P / ALU 2P / Dinámica Moto / ALU Moto o Programa Moto pero con la rueda NO en posición centrada.
- A 31** Procedimiento de optimización (OPT) ya activado por otro usuario.
- A 52** Iniciado el procedimiento de montaje del centro del sistema de bloqueo de las ruedas del automóvil. Después de 60 segundos, el procedimiento termina


- A Stp** Parada de la rueda durante la fase de lanzamiento.  
El movimiento de la rueda no se efectúa junto con el movimiento del grupo oscilante: controlar el apriete correcto de la rueda.
- A Cr** Lanzamiento efectuado con la protección levantada.  
Bajar la protección para efectuar el lanzamiento.

### Mensajes de error – E –

- E 1** Ausencia de calibrado de la sensibilidad.  
Efectuar el calibrado de la sensibilidad.
- E 2** Estado de error en el calibrado de la sensibilidad.  
Repetir el calibrado de la sensibilidad prestando atención al primer lanzamiento, que se debe realizar con la rueda como los lanzamientos siguientes. Además, prestar atención a NO golpear la máquina durante las fases de calibrado.
- E 3 I/E 2/3** Condición de error al término del calibrado de la sensibilidad. Repetir el calibrado; si el mensaje permanece, realizar los siguientes controles:
- Procedimiento de calibrado de la sensibilidad correcto;
  - Fijación y posición del peso de calibrado correctas;
  - Integridad mecánica y geométrica del peso de calibrado;
  - geometría de la rueda utilizada.
- E 4** a) Condición de error en la calibración del sensor ultrasónico. Efectuar el calibrado del sensor ultrasónico  
b) sensor ultrasónico ausente. Es posible inhabilitar la visualización del error efectuando las siguientes operaciones:



- Seleccionar el icono “Calibrado del sensor ultrasónico de la anchura”  
y pulsar la tecla ENTER.

- E 6** Condición de error en la ejecución del programa de optimización.  
Repetir el procedimiento desde el inicio.
- E 12** Sensor ultrasónico de la anchura ausente o con un desperfecto. Es posible inhabilitar la visualización del error efectuando las siguientes operaciones:
- Seleccionar el icono de calibración del sensor ultrasónico de la anchura
- 
- y pulsar la tecla ENTER.

- E 27** **Excesivo tiempo de frenado. Si el problema persiste solicitar la actuación del servicio de asistencia técnica.**
- E 28** Error de conteo del codificador. En caso de repetición frecuente del error, solicitar la actuación del servicio de asistencia técnica.
- E 30** Avería al dispositivo de lanzamiento. Apagar la máquina y solicitar la actuación del servicio de asistencia técnica.
- E 32** La equilibradora ha sufrido un golpe durante la fase de lectura. Repetir el lanzamiento.
- E F0** Error en la lectura de la muesca de 0.
- CCC CCC** Valores de desequilibrio superiores a 999 gramos.

# EFICIENCIA DE LOS ACCESORIOS DE EQUILIBRADO

El control de los accesorios de equilibrado permite asegurarse de que el desgaste no ha alterado excesivamente las tolerancias mecánicas de las bridas, conos, etc.

Si se desmonta una rueda perfectamente equilibrada y vuelve a montarse en una posición diferente, no puede presentar un desequilibrio superior a 10 gramos.

En el caso de que se encuentre una diferencia superior, habrá que controlar detenidamente los accesorios y sustituir las piezas que no resulten en condiciones perfectas, debido a abolladuras, desgaste, desequilibrio de las bridas, etc.

De todos modos hay que tener en cuenta que, en el caso de que se emplee el cono como elemento de centrado, no se podrán obtener resultados de equilibrado satisfactorios si el agujero central de la rueda está ovalado y descentrado; en este caso se obtendrá un resultado mejor centrando la rueda mediante los agujeros de fijación.

Téngase en cuenta que todo error de centrado que se cometa al volver a montar la rueda en el vehículo podrá eliminarse únicamente con un equilibrado hecho con la rueda montada, mediante una equilibradora de acabado, a utilizar junto con la equilibradora de banco.

## AVERIGUACIÓN DE AVERÍAS

A continuación se enumeran los inconvenientes posibles que el usuario puede solucionar por sí mismo, si la causa es una de las que se indican aquí.

En los demás casos, en cambio, será necesario solicitar la intervención del servicio de asistencia técnica.

### **La máquina no se enciende (el monitor permanece apagado)**

**No hay tensión en la toma.**

- Verificar si hay tensión en la red.
- Comprobar la eficiencia de la instalación eléctrica del taller.

**La clavija de la máquina resulta defectuosa.**

- Comprobar la eficiencia del enchufe y, de ser preciso, sustituirlo.

**Uno de los fusibles FU1-FU2 del panel eléctrico trasero está quemado**

- Sustituir el fusible quemado.

**El monitor no ha sido encendido (solo después de la instalación).**

- Encender el monitor presionando el pulsador correspondiente situado en la parte delantera del mismo

**El conector de alimentación del monitor (situado en la parte posterior del monitor) no está correctamente introducido.**

- Controlar que se haya introducido correctamente el conector.

### **Los valores del diámetro y de la anchura detectados con los palpadores automáticos no corresponden a los valores nominales de la llantas.**

**Los palpadores no han sido correctamente posicionados durante la medición.**

- Colocar los palpadores en la posición indicada en el manual y seguir las instrucciones del apartado INGRESO DE DATOS DE LA RUEDA.

**El sensor externo no ha sido calibrado.**

- ➔ Efectuar el procedimiento de calibrado del sensor ultrasónico. Ver las advertencias al final del apartado CALIBRADO SENSOR ULTRASÓNICO DE LA ANCHURA.

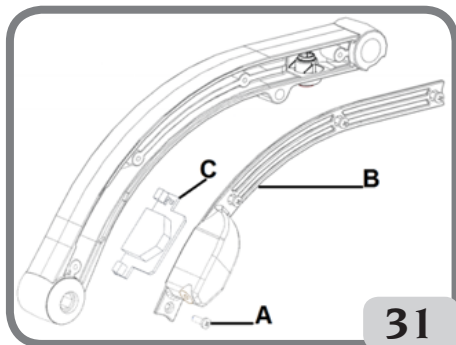
### Los sensores automáticos no funcionan

Los palpadores no se encontraban en reposo en el momento del encendido y



se ha seleccionado la tecla Enter deshabilitando el control de los palpadores automáticos.

- ➔ Apagar la máquina, colocar el palpador en la posición correcta y volver a encenderla.



### La línea de láser automático del brazo no funciona (si corresponde)

Batería para reemplazar, proceda de la siguiente manera:

- Retire los cuatro tornillos de la palanca (A, Fig.31) y luego retire la cubierta de plástico (B, Fig.31)
- Retire la tarjeta (C, Fig.31) presente dentro de ella
- Reemplace la batería en la tarjeta con un nuevo 3V CR2450;
- Proceda con el montaje de la palanca en la dirección opuesta al desmontaje.

#### PRECAUCIÓN

Preste atención a la colocación de los cables dentro del rebaje de la palanca para evitar dañar accidentalmente el cable al cerrar la carcasa de plástico.

Si la línea láser no funciona con la batería nueva, solicite asistencia técnica.

### Pulsando START la rueda no se mueve (la máquina no arranca)

La protección de la rueda está levantada (aparece el mensaje "A Cr").

- Bajar la protección.

### La equilibradora da valores de desequilibrio no repetitivos

La máquina ha recibido un golpe durante el lanzamiento.

- ➔ Repetir el lanzamiento, evitando esfuerzos impropios durante la adquisición.

La máquina no está colocada de forma estable en el suelo.

- ➔ Controlar la estabilidad del apoyo

La rueda no está bloqueada correctamente.

- ➔ Presionar adecuadamente la abrazadera de apriete.

### Hacen falta muchos lanzamientos para equilibrar la rueda

La máquina ha recibido un golpe durante el lanzamiento.

- ➔ Repetir el lanzamiento, evitando esfuerzos impropios durante la adquisición.

La máquina no está colocada de forma estable en el suelo.

- ➔ Comprobar la estabilidad del apoyo.

La rueda no está bloqueada correctamente.

- ➔ Presionar adecuadamente la abrazadera de apriete.

**La máquina no está calibrada correctamente.**

➤ Aplicar el procedimiento de calibrado de la sensibilidad.

**Los datos geométricos incorporados no son correctos.**

➤ Controlar que los datos ingresados correspondan a las dimensiones de la rueda y, de ser preciso, corregirlos.

➤ Efectuar el procedimiento de calibrado del medidor de la anchura.

### **El iluminador de LED y/o el indicador LÁSER NO funcionan**

Comprobar si el(los) dispositivo(s) están configurados correctamente como se indica en los apartados “habilitación / deshabilitación del led de iluminación” y “habilitación / deshabilitación del LÁSER”. Si la anomalía permanece, después de haber comprobado la configuración correcta de los dispositivos, solicitar la intervención del servicio de asistencia técnica.



**ATENCIÓN**

El manual “Piezas de recambio” no autoriza al usuario para intervenir en las máquinas salvo en los casos explícitamente descritos en el Manual de uso, pero le permite proporcionar informaciones precisas al servicio de asistencia técnica a fin de reducir los tiempos de intervención.

## **MANTENIMIENTO**



**ATENCIÓN**

La empresa declina toda responsabilidad por inconvenientes que deriven del uso de piezas de recambio o accesorios no originales.



**ATENCIÓN**

Antes de efectuar cualquier operación de reglaje o mantenimiento, cortar la alimentación eléctrica de la máquina y cerciorarse de que todas las partes móviles estén bloqueadas. No quitar ni modificar ningún componente de esta máquina (salvo para operaciones de asistencia).



**ADVERTENCIA**

Mantener siempre limpia la zona de trabajo.

No utilizar nunca aire comprimido ni/o chorros de agua para limpiar la máquina.

En las operaciones de limpieza tratar de limitar lo más posible que se forme o levante polvo en el ambiente.

Mantener limpios el eje de la equilibradora, la abrazadera de apriete, los conos y las bridas de centrado. Para las operaciones de limpieza utilizar solamente un pincel previamente sumergido en solvente compatible con el medio ambiente.

Manipular con cuidado los conos y las bridas, para evitar que puedan caerse accidentalmente y dañarse, lo cual perjudicaría la precisión del centrado.

Después de haberlos usado, guardar los conos y las bridas en un lugar protegido contra el polvo y la suciedad en general.

Si se desea limpiar el panel visor, utilizar alcohol etílico.

Efectuar el procedimiento de calibrado por lo menos cada seis meses.


## INFORMACIÓN SOBRE EL DESGUACE

En el caso de que deba desguazar la máquina, quitarla antes todas las partes eléctricas, electrónicas, plásticas y ferrosas.

Luego proceder a la eliminación diversificada, conforme a las leyes vigentes.

## INFORMACIÓN MEDIOAMBIENTAL

El siguiente procedimiento de eliminación tiene que ser aplicado exclusivamente a las

máquinas con etiqueta datos máquina que trae el símbolo del bidón tachado  .

Este producto puede contener sustancias que pueden ser dañinas para el entorno y para la salud humana si no es eliminado adecuadamente.

Le entregamos por tanto la siguiente información para evitar el vertido de estas sustancias y para mejorar el uso de los recursos naturales.

Los equipos eléctricos y electrónicos no deben ser eliminados a través de los normales desechos urbanos, tienen que ser enviados a una recogida selectiva para su correcto tratamiento.

El símbolo del bidón tachado, colocado sobre el producto y en esta página, recuerda la necesidad de eliminar adecuadamente el producto al final de su vida.

De esta manera es posible evitar que un trato no específico de las sustancias contenidas en estos productos, o un empleo inapropiado de los mismos pueda llevar a consecuencias dañinas para el entorno y para la salud humana. Se contribuye además a la recuperación, reciclaje y reutilización de muchos de los materiales contenidos en estos productos.

Con tal objetivo los fabricantes y distribuidores de los equipos eléctricos y electrónicos organizan adecuados sistemas de recogida y desguace de estos productos.

Al final de la vida del producto contactar con su distribuidor para obtener información acerca de las modalidades de recogida.

En el momento de la adquisición de un nuevo producto su distribuidor le informará también de la posibilidad de devolver gratuitamente otro instrumento con vida finalizada a condición que sea de tipo equivalente y haya desarrollado las mismas funciones del producto adquirido.

La eliminación del producto de un modo diferente al descrito anteriormente, será punible de las sanciones previstas por la normativa nacional vigente en el país donde el producto sea eliminado.

Le recomendamos también de adoptar otras medidas favorables al entorno: reciclar el embalaje interior y exterior con el cual el producto es suministrado y eliminar de manera



adecuada las baterías usadas (sólo si están contenidas en el producto).

Con su ayuda se puede reducir la cantidad de recursos naturales empleados en la fabricación de equipos eléctricos y electrónicos, minimizar el empleo de los vertederos para la eliminación de los productos y mejorar la calidad de la vida, evitando que sustancias potencialmente peligrosas sean vertidas en el entorno.

## MEDIOS CONTRA-INCENDIO QUE SE DEBEN UTILIZAR

Para escoger el extintor más indicado consultar la tabla siguiente:

	<b>Materiales secos</b>	<b>Líquidos inflamables</b>	<b>Equipos eléctricos</b>
Hídrico	<b>SÍ</b>	NO	NO
Espuma	<b>SÍ</b>	<b>SÍ</b>	NO
Polvo	<b>SI*</b>	<b>SÍ</b>	<b>SÍ</b>
CO <sub>2</sub>	<b>SÍ*</b>	<b>SÍ</b>	<b>SÍ</b>

SÍ\* Puede utilizarse si faltan medios más apropiados o para incendios pequeños.



### ATENCIÓN

**Las indicaciones de esta tabla son de carácter general y están destinadas a servir como mera orientación para los usuarios. Respecto a las posibilidades de uso de cada uno de los extintores indicados, consultar el fabricante respectivo.**

## GLOSARIO

A continuación se da una breve descripción de algunos términos técnicos utilizados en el presente manual.

### AUTOCALIBRADO

Procedimiento que, a partir de condiciones operativas dadas, calcula los coeficientes de corrección oportunos. Permite mejorar la precisión de la máquina al corregir, dentro de ciertos límites, los posibles errores de cálculo introducidos por la variación de sus características con el transcurso del tiempo.

### AWC

Acrónimo de Auto Width Calculation

### AWD

Acrónimo de Auto Width Device

### CALIBRADO

Véase AUTOCALIBRADO.

### CENTRADO

Operación de posicionamiento de la rueda en el eje de la equilibradora, con el objeto de que el eje del eje coincida con el eje de rotación de la rueda.

### CICLO DE EQUILBRADO

Secuencia de operaciones realizadas por el usuario y por la máquina desde el momento en

que empieza el lanzamiento hasta cuando, tras haberse calculado los valores de desequilibrio, se frena la rueda.

### **CONO**

Elemento de forma cónica con agujero central que, insertado en el eje de la equilibradora, sirve para centrar en éste las ruedas con agujero central de diámetro comprendido entre un valor máximo y uno mínimo.

### **EQUILIBRADO DINÁMICO**

Operación de compensación de los desequilibrios, que consiste en aplicar dos pesos en los dos flancos de la rueda.

### **EQUILIBRADO ESTÁTICO**

Operación de compensación únicamente de la componente estática del desequilibrio, que consiste en aplicar un solo peso, por lo general en el centro del canal de la llanta. La aproximación será mayor cuanto menor sea la anchura de la rueda.

### **BRIDA (de la equilibradora)**

Disco en forma de corona circular, en el cual se apoya el disco de la rueda montada en la equilibradora. También sirve para mantener la rueda perfectamente perpendicular a su eje de rotación.

### **BRIDA (accesorio para el centrado)**

Dispositivo para sostener y centrar la rueda. También sirve para mantener la rueda perfectamente perpendicular a su eje de rotación.

Se monta en el eje de la equilibradora mediante su agujero central.

### **FSP**

Acrónimo de Fast Selection Program

### **ABRAZADERA**

Dispositivo de bloqueo de las ruedas de la equilibradora, dotado de unos elementos que se enganchan al cubo roscado y pernos laterales para el apriete.

### **LANZAMIENTO**

Fase de trabajo que comprende las operaciones de puesta en rotación y de rotación de la rueda.

### **MANGUITO DE BLOQUEO**

Dispositivo de bloqueo de las ruedas en la equilibradora utilizado sólo para las versiones con sistema de bloqueo automático de la rueda.

### **CUBO ROSCADO**

Parte roscada del eje, en la cual se engancha la abrazadera para bloquear las ruedas. Se entrega desmontado.

### **OPT**

Abreviación del término inglés Optimization (Optimización).

### **RPA**

Acrónimo de Búsqueda Automática de la Posición.

### **SENSOR ULTRASÓNICO**

Componente electrónico que, junto con la información recogida por el medidor interno, permite la medición de la anchura de la rueda. Dicha medición se produce mediante la transmisión y recepción de trenes de ondas ultrasónicas.

### **DESEQUILIBRIO**

Distribución no uniforme de la masa de la rueda, que genera fuerzas centrífugas durante la

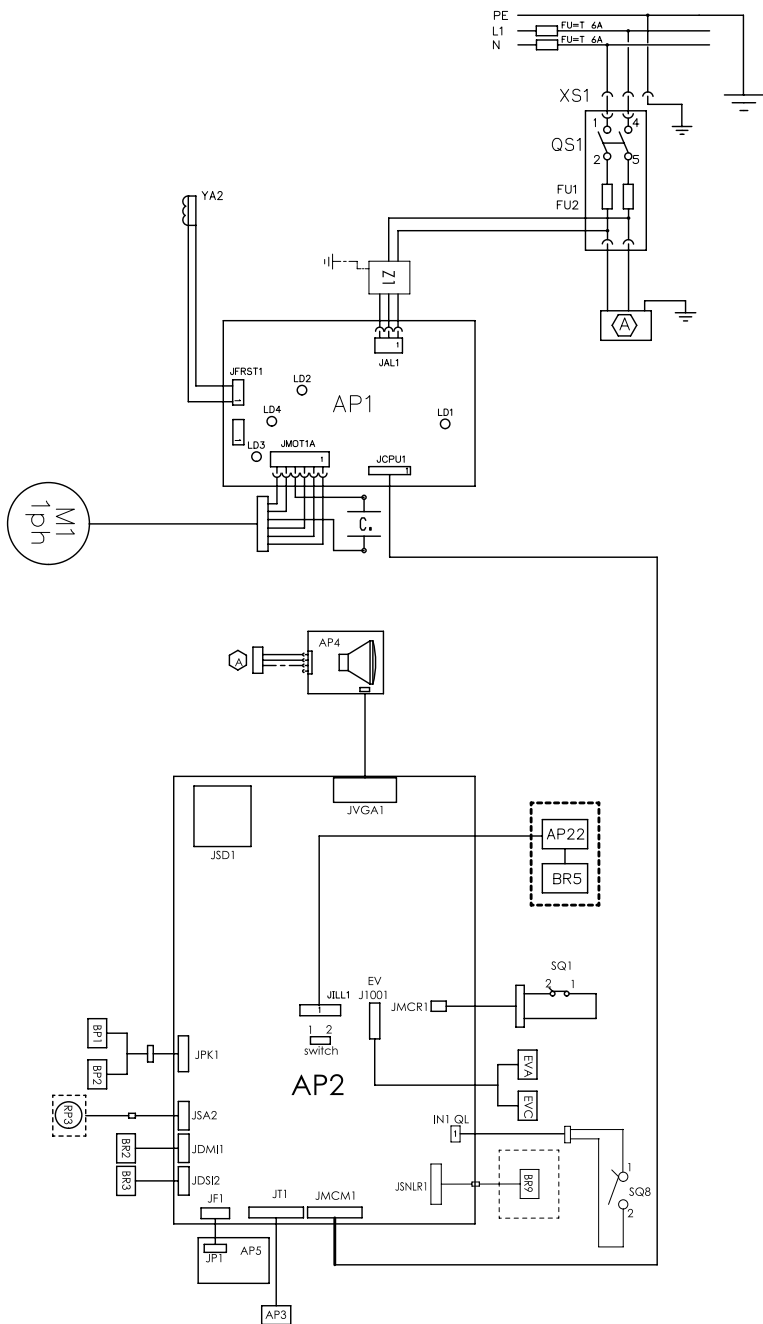
rotación.

### **PALPADOR (Brazo de medición)**

Elemento mecánico móvil que, cuando se lleva a tocar la llanta en una posición preestablecida, permite medir los datos geométricos: distancia, diámetro. La medición de estos datos puede hacerse de forma automática, si el palpador está dotado de los necesarios transductores de medición.

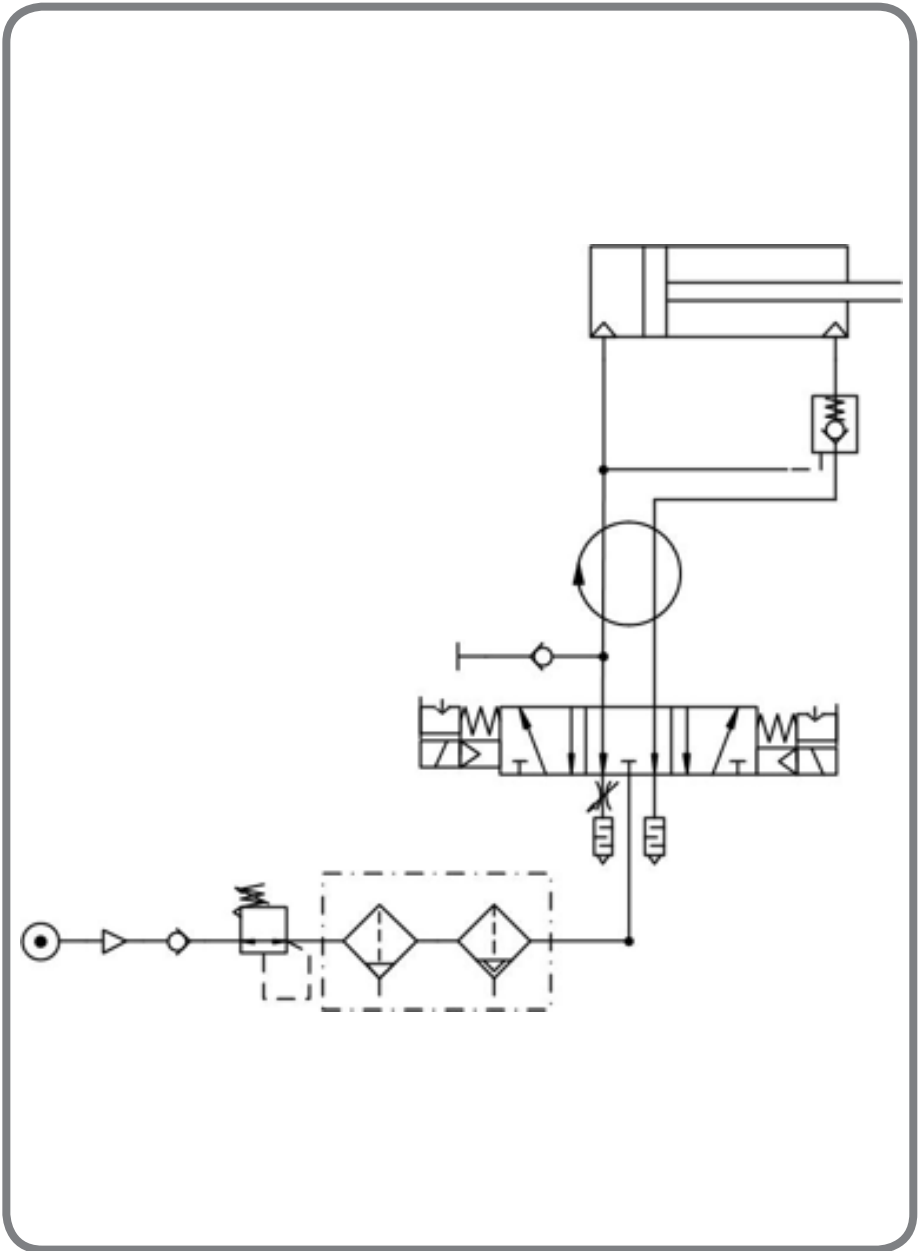
## **ESQUEMA GENERAL DE LA INSTALACIÓN ELÉCTRICA**

<b>AP1</b>	Tarjeta alimentador
<b>AP2</b>	Tarjeta principal (CPU)
<b>AP3</b>	Teclado
<b>AP4</b>	Monitor
<b>AP5</b>	Tarjeta de búsqueda
<b>BP1</b>	Pick-up interno
<b>BP2</b>	Pick-up externo
<b>FU1</b>	Fusible
<b>FU2</b>	Fusible
<b>M1</b>	Motor
<b>QS1</b>	Interruptor general
<b>SQ1</b>	Microinterruptor del cárter de protección / pulsador Start
<b>SO8</b>	Microinterruptores de sistema de bloqueo automático de la rueda
<b>XS1</b>	Toma de alimentación
<b>YA2</b>	Bobina freno / separación motor
<b>BR2</b>	Sensor de medición del diámetro
<b>BR3</b>	Sensor de medición de la distancia
<b>BR5</b>	indicador LÁSER
<b>BR9</b>	Sensor Sonar distancia exterior
<b>AP22</b>	iluminador LED
<b>RP3</b>	Distancia externa del potenciómetro
<b>EVA</b>	Válvula de solenoide de apertura
<b>EVC</b>	Válvula de solenoide de cierre



# ESQUEMA NEUMÁTICO

Alimentación Aire: 7÷10 bar (100-145 psi)



# Notas

-----

-----

-----

-----

-----

-----

-----

-----

-----

-----

-----

-----

-----

-----

-----

-----

-----

-----

-----

-----

-----

-----



IT - Dichiarazione CE di conformità - Dichiarazione di conformità UE\*  
EN - EC Declaration of conformity - EU Declaration of conformity\*  
FR - Déclaration EC de conformité - Déclaration UE de conformité\*  
DE - EG – Konformitätserklärung - EU-Konformitätserklärung\*  
ES - Declaración EC de conformidad - Declaración UE de conformidad\*



COMIM - Cod.: 4-119482D - 06/2018



- IT** Quale fabbricante dichiara che il prodotto: **S 65 E - S 65 E C** al quale questa dichiarazione si riferisce e di cui abbiamo costituito e deteniamo il relativo fascicolo tecnico è conforme alle seguenti normative e Direttive:  
\*: Valida solo per macchine marcate CE
- EN** As producer declare that the product: **S 65 E - S 65 E C** to which this statement refers, manufactured by us and for which we hold the relative technical dossier, is compliant with the following standards and Directives:  
\*: Valid only for EC-marked machines
- FR** Déclarons que le matériel: **S 65 E - S 65 E C** objet de cette déclaration, dont nous avons élaboré le livret technique, restant en notre possession, est conforme aux normes et Directives suivantes :  
\*: Valable uniquement pour les machines avec marquage CE
- DE** Erklärt hiermit dass das product: **S 65 E - S 65 E C** Worauf sich die vorliegende Erklärung bezieht und dessen technische Akte diese Firma entwickelt hat und innehält, den anforderungen folgender normen und Richtlinien entspricht:  
\*: Gilt nur für EG-gekennzeichnete Maschinen
- ES** Declara que el producto: **S 65 E - S 65 E C** al cual se refiere la presente declaración y del que hemos redactado y poseemos el correspondiente expediente técnico, se conforma a las siguientes normas y Directivas:  
\*: Válida sólo para máquinas con marcado CE

Conforme a/Conforms to/Conforme à/ Entspricht/Conforme a: EN ISO/IEC 17050-1 - EN ISO/IEC 17050-2