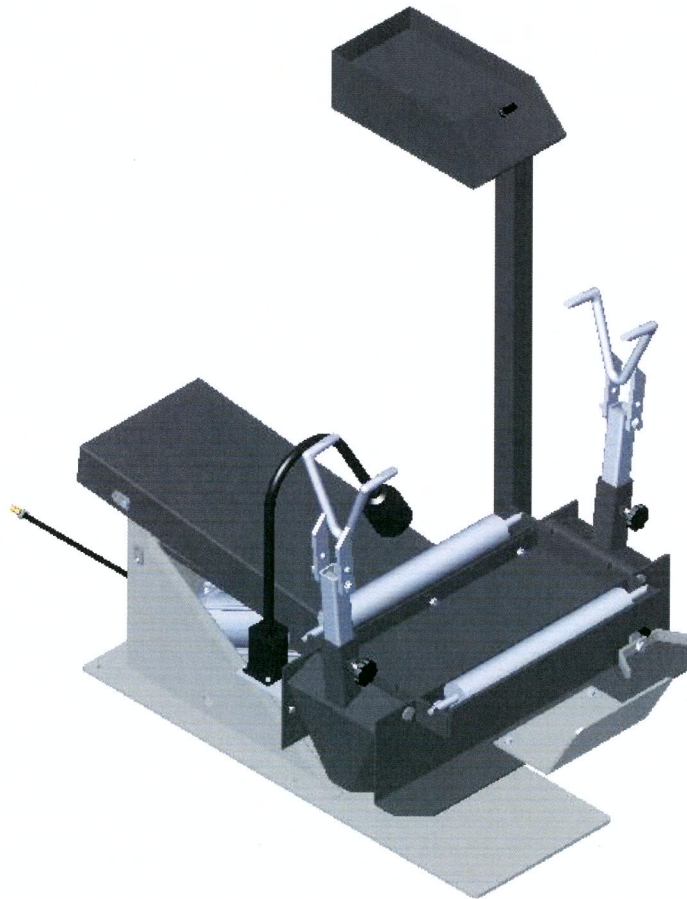


# **TS 9000**

**Reservedele  
Spare Parts  
Ersatzteile  
Pièces de Rechange**



		<b>TS 9000</b>		57 00 005
		Indholdsfortegnelse Index Inhaltsverzeichnis Index		Dato: 20.05.2009
Dele / Parts / Teile / Pièces		Side	Fra	Til
Liftchassis / Lift Chassis / Heberchassis / Châssis de Levage		1	20.200.342	
Sprederchassis / Spreader Chassis / Spreizchassis / Châssis de écartement		2	20.200.342	
Luftdele / Air Parts / Luftteile / Composants Pneumatiques		3	20.200.342	
Elektriske Dele / Electrical Parts / Elektrische Teile / Composants Electriques		4	20.200.342	

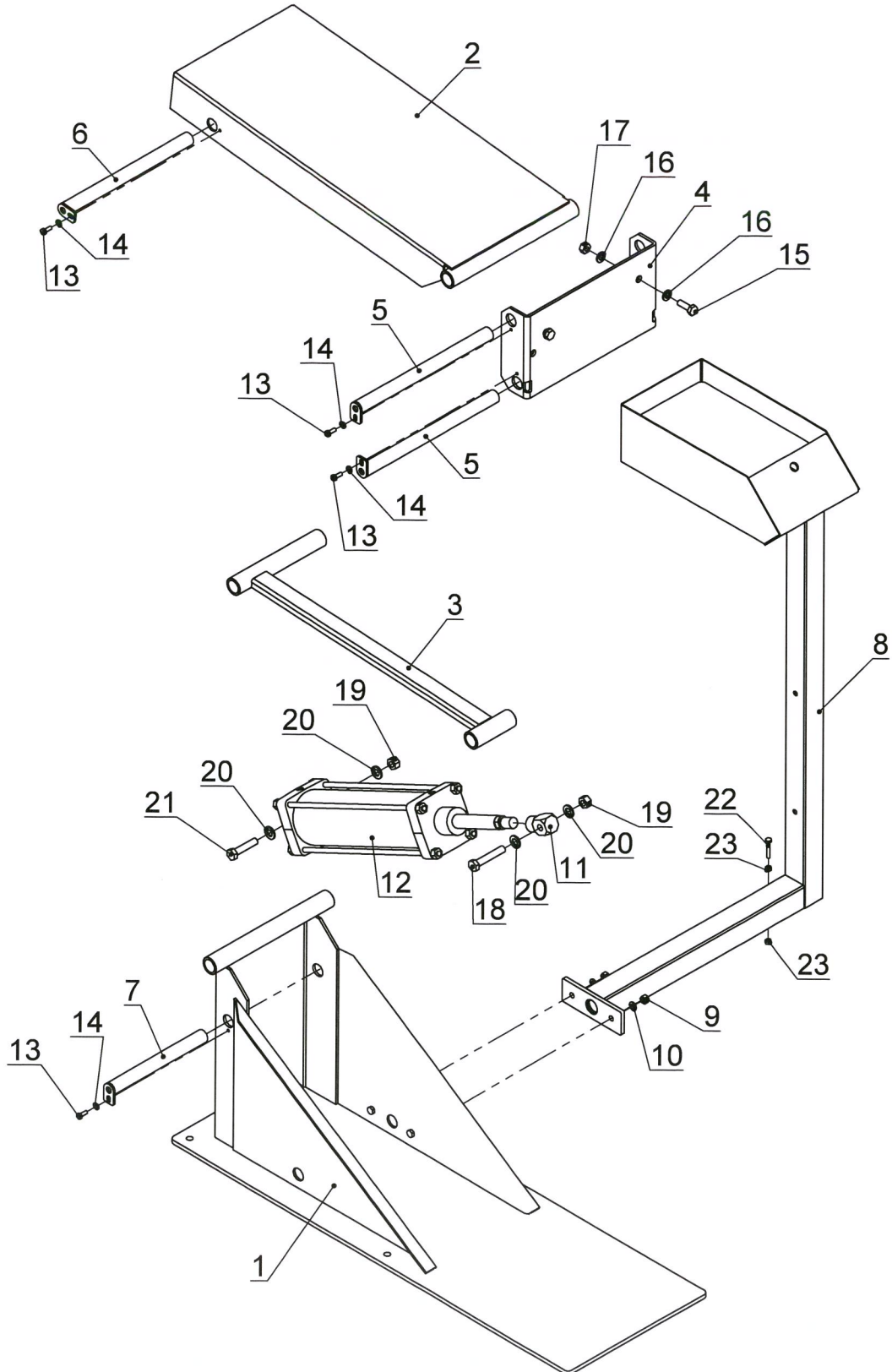
TS 9000

57 00 005

Side: 1

Liftchassis / Lift Chassis /  
Heberchassis / Châssis de Levage

Dato:  
20.05.2009



Fra/From/Von: 20.200.342 Til/To/An:			TS 9000		57 00 005	
			Liftchassis / Lift Chassis / Heberchassis / Châssis de Levage			Side 1
						Dato: 20.05.2009
1	1	57 23 014	Liftchassis / Lift chassis / Heberchassis / Châssis de levage			
2	1	57 23 013	Liftdæksel / Lift cover / Heberdeckel / Chapeau de levage			
3	1	57 23 000	Liftramme / Lift frame / Heberahmen / Cadre de levage			
4	1	57 23 001	Dæksel / Cover / Deckel / Chapeau			
5	2	57 24 011	Aksel / Axle / Achse / Axe			
6	1	57 24 010	Aksel / Axle / Achse / Axe			
7	1	57 24 009	Aksel / Axle / Achse / Axe			
8	1	57 22 001	Stander med podie / Tool stand / Ständer mit Podium / Pylône avec estrade			
9	2	12 03 04 00	Låsemøtrik / Lock-nut / Gegenmutter / Ecrou de blocage	M8		
10	2	12 08 27 00	Facetskive / Facet disc / Facettenscheibe / Rondelle	Ø8		
11	1	26 01 10 10	Stempelstangsgaffel / Piston rod fork / Kolbenstangegabel / Fourche pour vérin	Ø100		
12	1	21 06 15 03	Cylinder / Cylinder / Zylinder / Vérin	Ø100-300		
13	4	11 02 03 36	Sætskrue / Set screw / Setzschraube / Vis	M6 x 16		
14	4	12 08 26 00	Facetskive / Facet disc / Facettenscheibe / Rondelle	Ø6		
15	2	11 02 05 05	Sætskrue / Set screw / Setzschraube / Vis	M10 x 30		
16	4	12 08 28 00	Facetskive / Facet disc / Facettenscheibe / Rondelle	Ø10		
17	2	12 03 05 00	Låsemøtrik / Lock-nut / Gegenmutter / Ecrou de blocage	M10		
18	1	11 01 06 34	Stålbolt / Steel bolt / Stahlbolzen / Boulon	M12 x 70		
19	2	12 03 06 00	Låsemøtrik / Lock-nut / Gegenmutter / Ecrou de blocage	M12		
20	4	12 08 29 00	Facetskive / Facet disc / Facettenscheibe / Rondelle	Ø12		
21	1	11 01 06 10	Stålbolt / Steel bolt / Stahlbolzen / Boulon	M12 x 55		
22	1	11 02 03 06	Sætskrue / Set screw / Setzschraube / Vis	M6 x 35		
23	2	12 01 03 00	Møtrik / Nut / Mutter / Ecrou	M6		

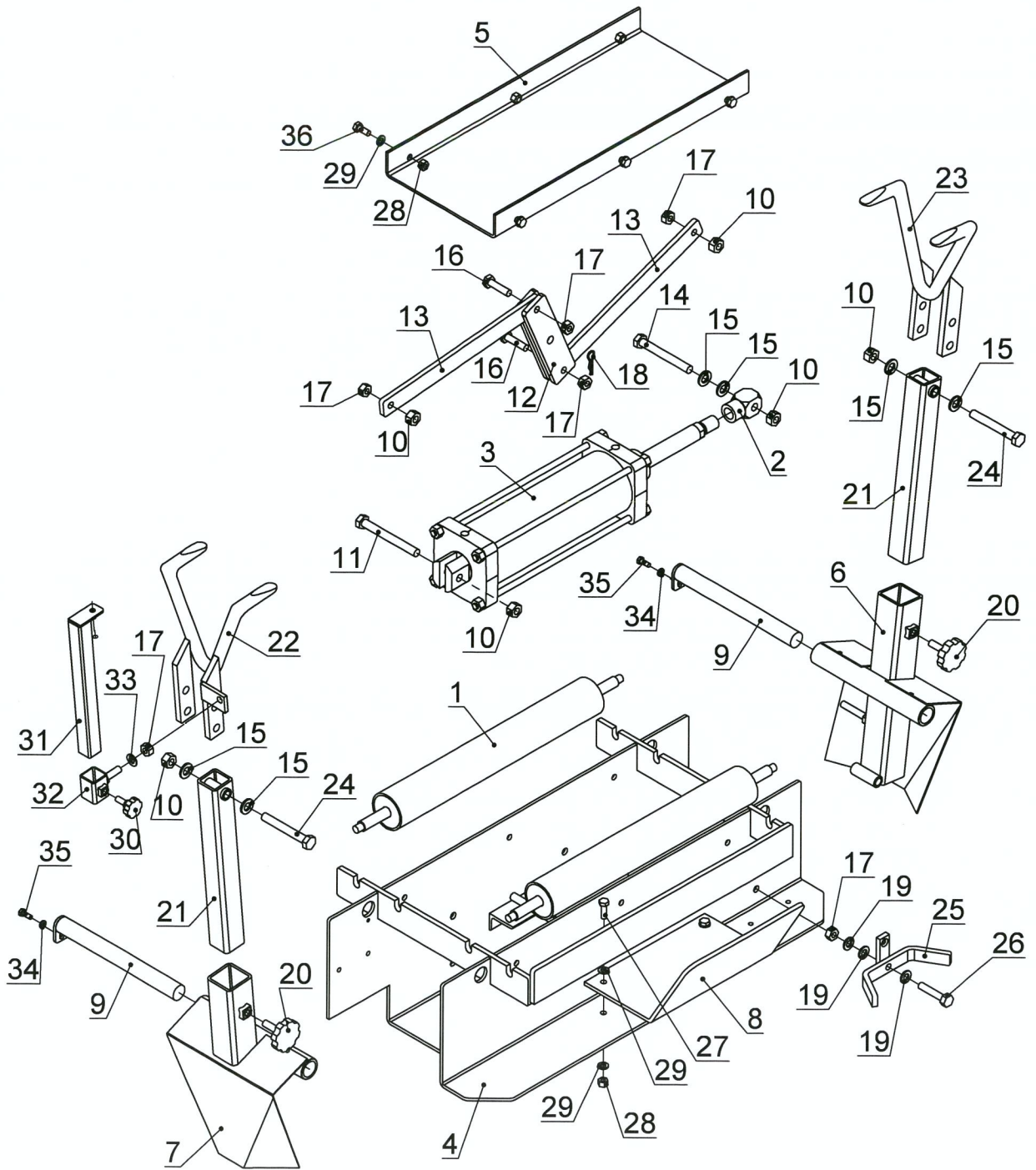
TS 9000

57 00 005

Side: 2

Spreaderchassis / Spreader Chassis /  
Spreizchassis / Châssis de écartement

Dato:  
20.05.2009



		<b>TS 9000</b>		57 00 005
Fra/From/Von: 20.200.342 Til/To/An:		Sprederschassis / Spreader Chassis / Spreizchassis / Châssis de écartement		Side 2
				Dato: 20.05.2009
1	2	57 24 016	Rotationsrulle / Rotation roll / Rotationsrolle / Rouleau de rotation	
2	1	26 01 10 10	Stempelstangsgaffel / Piston rod fork / Kolbenstangegabel / Fourche de tige de piston	
3	1	21 06 12 03	Cylinder / Cylinder / Zylinder / Vérin	
4	1	57 22 004	Sprederschassis / Spreader chassis / Spreizchassis / Chassis de écartement	
5	1	57 34 008	Dæksel / Cover / Deckel / Chapeau	
6	1	57 22 003	Drejearm, højre / Revolving arm, right / Dreharm, rechts / Lever de commande de fusée, droit	
7	1	57 22 002	Drejearm, venstre / Revolving arm, left / Dreharm, links / Lever de commande de fusée, gauche	
8	1	57 34 001	Rampe / Front plate / Rampe / Rampe	
9	1	57 24 000	Aksel / Axle / Achse / Axe	
10	6	12 03 06 00	Låsemøtrik / Lock-nut / Gegenmutter / Ecrou de blocage	M12
11	1	11 01 06 19	Stålbolt / Steel bolt / Stahlbolzen / Boulon	M12 x 110
12	2	57 14 020	Drejearm / Revolving arm / Dreharm / Lever de commande fusé	
13	2	57 14 021	Trækstang / Spreader arm / Spreizarm / Tige de traction	
14	1	11 01 06 18	Stålbolt / Steel bolt / Stahlbolzen / Boulon	M12 x 100
15	6	12 08 29 00	Facetskive / Facet disc / Facettenscheibe / Rondelle	Ø12
16	2	11 01 05 07	Stålbolt / Steel bolt / Stahlbolzen / Boulon	M10 x 40
17	6	12 03 05 00	Låsemøtrik / Lock-nut / Gegenmutter / Ecrou de blocage	M10
18	1	12 22 21 00	Låsesplit / Split-pin / Federsplint / Poupille fendue	Ø2
19	5	12 08 28 00	Facetskive / Facet disc / Facettenscheibe / Rondelle	Ø10
20	2	17 10 08 07	Håndgreb / Hand lever / Handgriff / Coup de main	Ø50 – M10 x 30
21	2	57 24 014	Trækarm / Spreader arm / Spreizarm / Tige de traction	
22	1	57 23 015	Trækklo, højre / Spreader claw, right / Spreizklau, rechts / Griffe de traction, droit	
23	1	57 23 016	Trækklo, venstre / Spreader claw, left / Spreizklau, links / Griffe de traction, gauche	
24	2	11 01 06 16	Stålbolt / Steel bolt / Stahlbolzen / Boulon	M12 x 90
25	1	57 24 003	Aktiveringspedal / Activation pedal / Aktivierungspedal / Pédale d'activation	
26	1	11 01 05 09	Stålbolt / Steel bolt / Stahlbolzen / Boulon	M10 x 50
27	2	11 02 04 04	Sætskrue / Set screw / Setzschraube / Vis	M8 x 25
28	8	12 03 04 00	Låsemøtrik / Lock-nut / Gegenmutter / Ecrou de blocage	M8
29	10	12 08 27 00	Facetskive / Facet disc / Facettenscheibe / Rondelle	Ø8
30	1	17 10 04 06	Håndgreb / Hand lever / Handgriff / Coup de main	Ø30 – M8 x 20
31	1	57 24 001	Bolt / Bolt / Bolzen / Boulon	
32	1	57 24 002	Lampeholder / Lamp holder / Lampenhalterung / Support de lampe	
33	1	12 14 28 00	Bølgeskive / Disc / Scheibe / Rondelle	Ø10
34	2	12 08 26 00	Facetskive / Facet disc / Facettenscheibe / Rondelle	Ø6
35	2	11 02 03 36	Sætskrue / Set screw / Setzschraube / Vis	M6 x 16
36	2	11 02 04 03	Sætskrue / Set screw / Setzschraube / Vis	M8 x 20

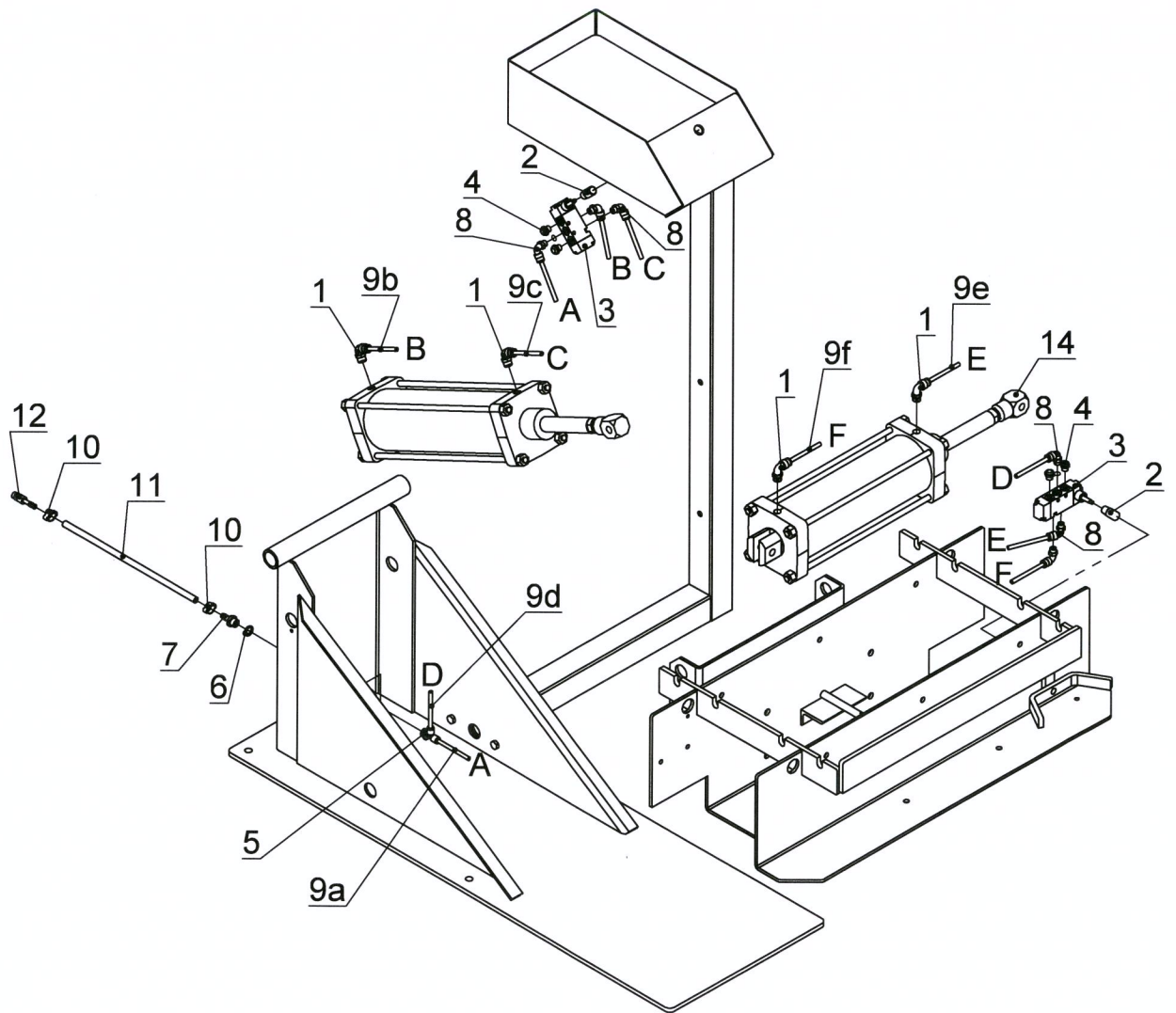
TS 9000

57 00 005

Side: 3

Luftdele / Air Parts /  
Lufteile / Composants Pneumatiques

Dato:  
20.05.2009



Fra/From/Von: 20.200.342 Til/To/An:			TS 9000		57 00 005	
			Luftdele / Air Parts / Luftteile / Composants Pneumatiques			Side 3
						Dato: 20.05.2009
1	4	20 26 12 12	Vinkel, vridbar / Elbow, twistable / Winkel, Drehbar / Raccord	S6520-06-1/4		
2	2	17 10 26 01	Håndgreb / Hand lever / Handgriff / Coup de main	Ø14 – M5 indiv.		
3	2	22 08 03 13	Ventil / Valve / Ventil / Distributeur	5/3 – 1/8"		
4	4	20 31 00 11	Lyddæmper / Silencer / Schalldämpfer / Silencieux	SFE-1-1/8		
5	1	20 07 12 12	T-kobling, konisk / T-coupling, conic / T-Kupplung, kegelførmig / Raccord	S6440-06-1/4		
6	1	13 08 20 00	Nylonskive / Nylon disc / Nylon schiebe / Rondelle	2661-1/4		
7	1	20 22 08 12	Slangenippel / Hose nipple / Schlauchnippel / Raccord	2601-07-1/4		
8	6	20 26 12 11	Vinkel, vridbar / Elbow, twistabel / Winkel, Drehbar / Raccord	S6520-06-1/8		
9a	1	24 20 06 00	Slange, natur / Hose / Schlauch / Tuyau	Ø6, L=1350		
9b	1	24 20 06 00	Slange, rød / Hose / Schlauch / Tuyau	Ø6, L=1850		
9c	1	24 20 06 00	Slange, sort / Hose / Schlauch / Tuyau	Ø6, L=2000		
9d	1	24 20 06 00	Slange, sort / Hose / Schlauch / Tuyau	Ø6, L=1350		
9e	1	24 20 06 00	Slange, sort / Hose / Schlauch / Tuyau	Ø6, L=300		
9f	1	24 20 06 00	Slange, sort / Hose / Schlauch / Tuyau	Ø6, L=600		
10	2	24 11 16 16	Klemme / Clamp / Klammer / Collier	Ø13/Ø15		
11	1	24 21 06 12	Slange / Hose / Schlauch / Tuyau	Indv. Ø6, L=2000		
12	1	20 38 12 20	Lynkobling, han / Quick-release coupling, M / Schnellkupplung, M / Raccord	OBAC 2630 Ø6		

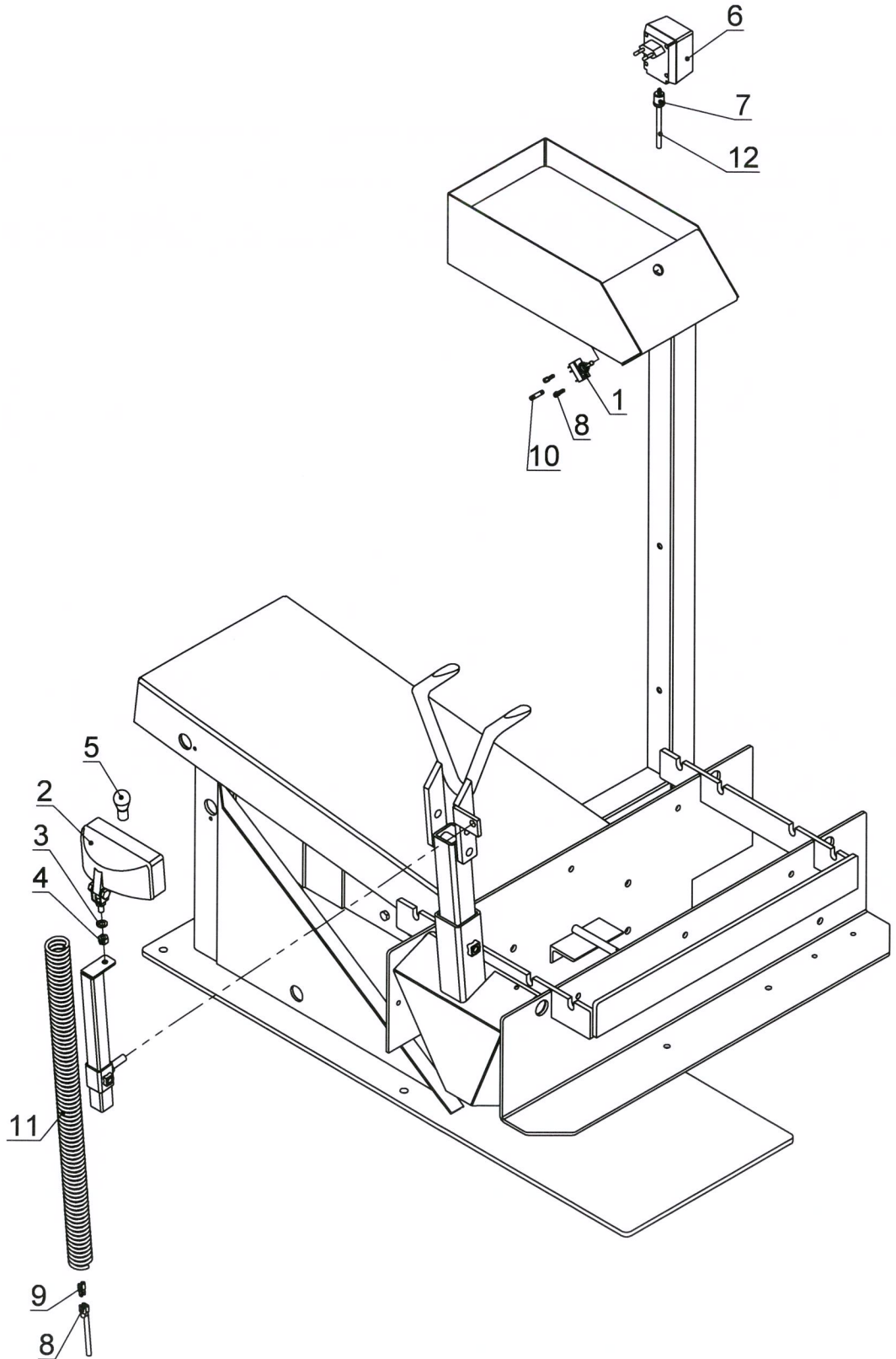
TS 9000

57 00 005

Side: 4

Elektriske Dele / Electrical Parts /  
Electrische Teile / Composants Electriques

Dato:  
20.05.2009



Fra/From/Von: 20.200.342 Til/To/An:			TS 9000		57 00 005	
			Elektriske Dele / Electrical Parts / Electrische Teile / Composants Electriques			Side 4
						Dato: 20.05.2009
1	1	30 28 28 28	Lyskontakt / Light switch / Lichtkontakt / Interrupteur			
2	1	30 68 68 00	Lampe / Lamp / Lampe / Lampe			
3	1	12 14 27 00	Bølgeskive / Disc / Scheibe / Rondelle	Ø8		
4	1	12 03 04 00	Låsemøtrik / Lock-nut / Gegenmutter / Ecrou de blocage	M8		
5	1	30 24 76 71	Pære / Light bulb / Birne / Ampoule			
6	1	30 21 44 09	Transformer / Transformer / Transformateur / Transformateur			
7	1	30 10 11 11	Højtalerstik / Plug / Stecker / Prise de courant de haut-parleur			
8	4	30 40 40 40	Kabelsko, hun / Cable shoe, female / Kabelshue, Buchse / Raccord de cable, femelle	6,3 x 0,8		
9	2	30 40 40 42	Kabelstik, han / Cable socket, male / Kabelstecker, Stecker Cosse de câble, mâle	6,3 x 0,8		
10	1	30 40 40 43	Kabelsamler / Connector / Verbindung / Jonction de câbles	Rød / Red / Rot / Rouge		
11	1	30 51 83 83	Spiralledning / Spiral cord / Spiralleitung / Conducteur en spirale			
12	2	30 50 50 50	Kabel / Cable / Kabel / Cable	2 x 0,75		