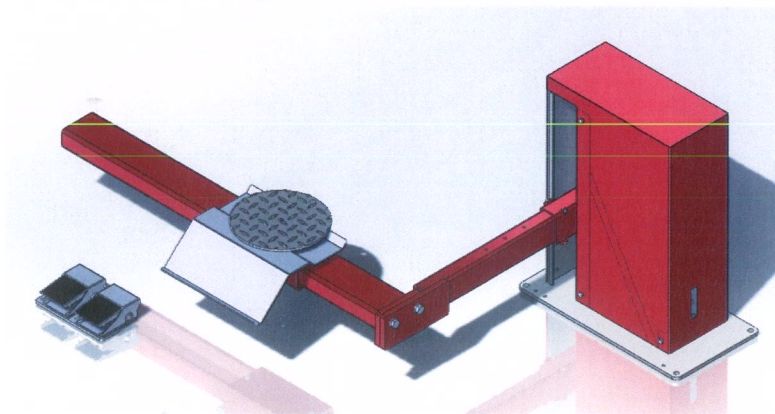
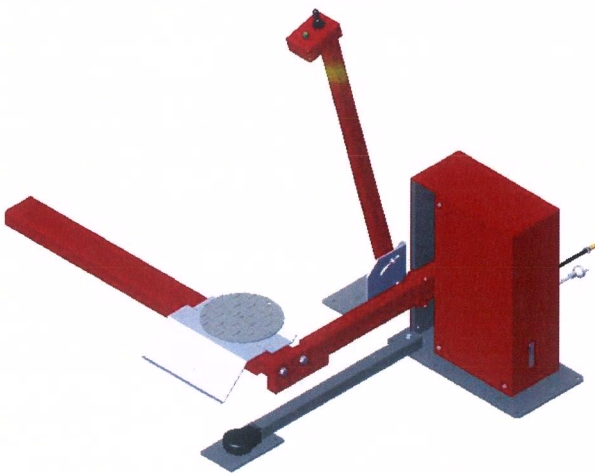


WCL 500 / 700

Reservedele
Spare Parts
Ersatzteile
Pieces de Rechange



		WCL 500 / 700		59 00 005
		Indholdsfortegnelse Index Inhaltsverzeichnis Index		Dato: 19.09.2013
Dele / Parts / Teile / Pièces		Side	Fra	Til
Chassis med cabinet / Base with Housing / Sockel mit Gehäuse / Socle et Corps. : WCL 700		1	62.200.222	
Chassis med luftdele / Base with Air parts/ Sockel mit Luftteile / Socle et Composants Pneumatique.: WCL 500		1,1	62.200.222	
Løftearm / Lifting Arm / Hubarm / Bras de Levage.: WCL 500 /700		2	62.200.222	
Løfteslæde, 100 cm / Lifting Slide, 100 cm / Hubschlitten, 100 cm / Chariot de Levage.: WCL 500 / 700		3	62.200.222	
Gulvholder for Betjening / Floor Holder for Operation / Bodenhalterung für Bedienung / Support de Sol pour Utilisation.: WCL 700		4	62.200.222	
Luftdele / Air Parts / Luftteile / Composants Pneumatique.: WCL 700		5	62.200.222	
Udløbsplade til Rampe / Running-Out Plate for Ramp / Ablaufplatte für Rampe / Plaque de Sortie.: WCL 500 / 700		6	62.200.222	
Fodbetjening / Foot Controls / Fußbetrieb / Pédale.: WCL 500		7	62.200.222	

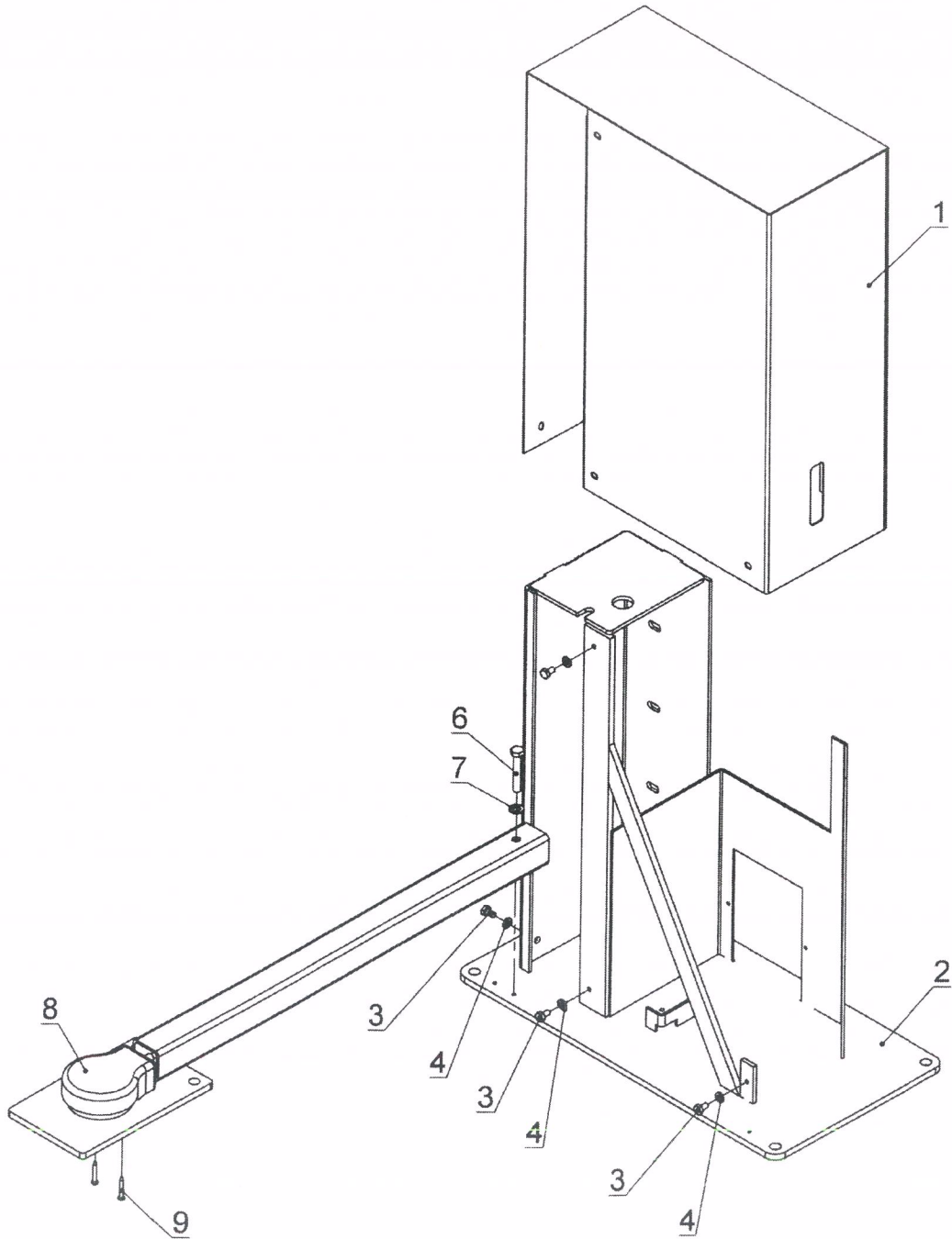
WCL 700

59 00 005

Side: 1

Chassis med kabinet / Base with Housing /
Sockel mit Gehäuse / Socle et Corps

Dato:
05.01.2009



Fra/From/Von: 62.200.222 Til/To/An:			WCL 700		59 00 005		
			Chassis med Kabinet Base with Housing Sockel mit Gehäuse Socle et Corps			Side	1
						Dato: 05.01.2009	
1	1	59 23 005	Skærm / Guard / Schirm / Cafot				
2	1	59 23 000	Hus / Base / Sockel / Socle				
3	5	11 02 03 01	Sætskrue / Set screw / Setzschraube / Vis	M6 x 10			
4	5	12 08 26 00	Facetskive / Facet disc / Facettenscheibe / Rondelle	Ø6			
5	1	59 24 000	Holder for fodpedal / Holder for foot pedal / Halterung für Fußpedal / Support de pedale du pied				
6	1	11 01 04 09	Stålbolt / Steel bolt / Stahlbolzen / Boulon	M8 x 50			
7	1	12 08 27 00	Facetskive / Facet disc / Facettenscheibe / Rondelle	Ø8			
8	1	24 16 00 08	Fodpedal / Foot pedal / Fußpedal / Pédale				
9	2	11 25 02 05	Undersænket skrue / Countersunk screw / Versenkschraube / Vis	M4 x 30			

AHCON

WHEEL SERVICE EQUIPMENT

Fabriksvej 17
DK-6650 BrørupTlf: +45 76 15 21 50
Fax: +45 76 15 21 59
e-mail: ahcon@ahcon.dk

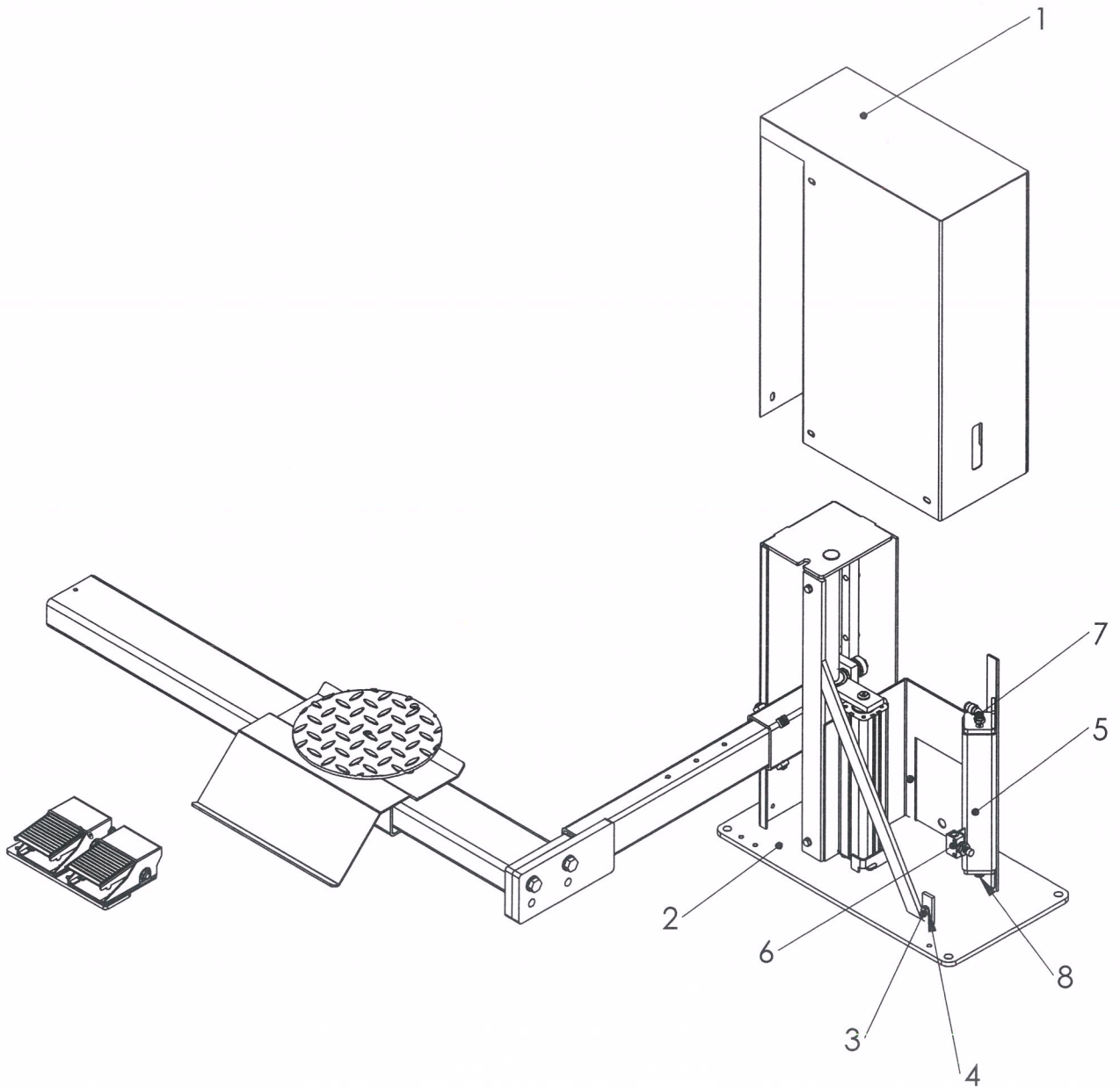
WCL 500

59 00 005

1.1

Chassis med Luftdele/Base with Air parts/Socket
mit Luftteile/Socle et Composants Pneumatique

19.09.2013



Fra/From/Von: 62.200.222 Til/To/An:			WCL 500		59 00 005
			Chassis med luftdele Base with Air parts Sockel mit luftteile Socle et Composants Pneumatique		Side 1.1
					Dato: 19.09.2013
1	1	59 23 005	Skærm / Guard / Schirm / Cafot		
2	1	59 23 000	Hus / Base / Sockel / Socle		
3	5	11 02 03 01	Sætskrue / Set screw / Setzschraube / Vis	M6 x 10	
4	5	12 08 26 00	Facetskive / Facet disc / Facettenscheibe / Rondelle	Ø6	
5	1	59 23 040	Lufttank / air tankl / Druckluftbehälter / réservoir d'air		
6	1	22 24 03 14	Drøvleventil / flow regulator / Drosselventil / papillon des gaz	RFO-383-1,8	
7	1	20 26 12 12	Vinkel, vridbar / Elbow, twistable / Winkel, Drehbar / Raccord	S6520-06-1,4	
8	1	22 20 04 00	Luftskrue / Air vent / Entlüftung / évent	1,4	

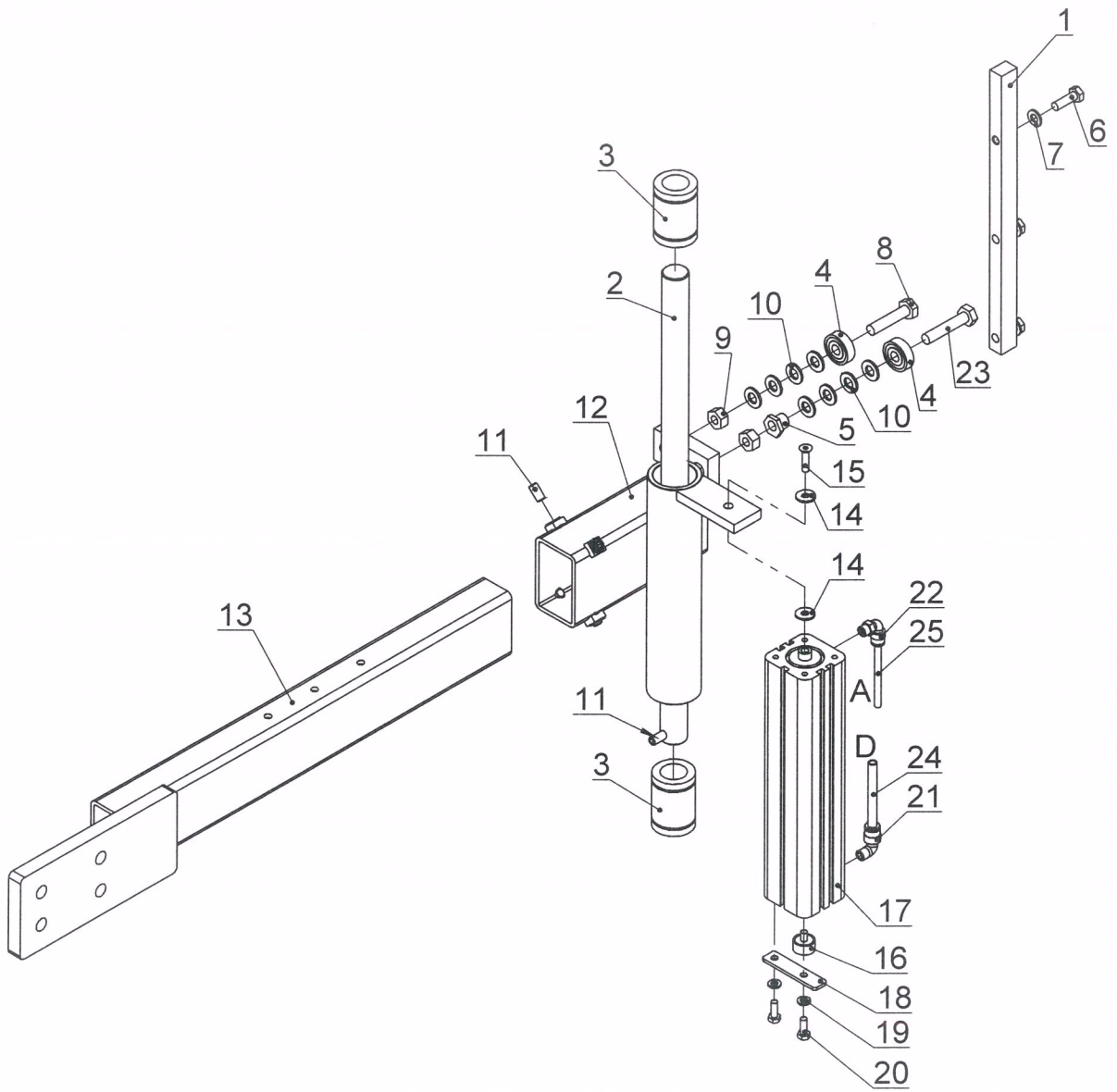
WCL500 / 700

59 00 005

Side: 2

Løftearm / Lifting Arm /
Hubarm / Bras de Levage

Dato:
05.01.2009



Fra/From/Von: 62.200.222 Til/To/An:			WCL 500 / 700		59 00 005
			Løftearm Lifting Arm Hubarm Bras de Levage		Side 2
					Dato: 05.01.2009
1	1	65 14 004	Køreskinne / Running rail / Laufschiene / Rail		
2	1	65 34 001	Aksel / Axle / Achse / Axe		
3	2	16 22 24 31	Kuglebøsning / Linear bearing / Linearlager / Roulement	Ø25 x 58	
4	2	16 01 00 02	Kugleleje / Ball bearing / Linearlager / Roulement	6200 – 2RS	
5	1	33 14 017	Excentrik / Eccentric / Excenter / Excentrique		
6	3	11 02 04 04	Sætskrue / Set screw / Setzschraube / Vis	M8 x 25	
7	3	12 08 27 00	Facetskive / Facet disc / Facettenscheibe / Rondelle	Ø8	
8	1	11 02 05 08	Sætskrue / Set screw / Setzschraube / Vis	M10 x 45	
9	2	12 03 05 00	Låsemøtrik / Lock-nut / Gegenmutter / Erou de blocage	M10	
10	8	12 08 28 00	Facetskive / Facet disc / Facettenscheibe / Rondelle	Ø10	
11	5	11 05 04 36	Pinolskrue / Pointed screw / Reitstockschrabe / Vis	M8 x 16	
12	1	59 23 008	Styr / Guide / Leitstange / Guide		
13	1	59 23 009	Arm for slæde / Arm for slide / Arm für schlitten / Bras pour chariot		
14	2	12 30 37 35	Underlagsskive / Washer / Unterleggscheibe / Rondelle	Ø6,4/Ø18 x 1,6	
15	1	11 06 03 04	Undersænket skrue / Countersunk screw / Versenkschrabe / Vis	MK6 x 25	
16	1	19 32 32 34	Vibrationsdæmper / Vibration absorber / Schwingungs- dämpfer / Amortisseur de vibrations	M6 – ø20	
17	1	21 02 00 02	Cylinder / Cylinder / Zulinder / Vérin	Ø40-12 x 220	
18	1	59 14 056	Låseplade / Lock fittings / Verschlußbeschlag / Garniture de serrure		
19	2	12 08 26 00	Facetskive / Facet disc / Facettenscheibe / Rondelle	Ø6	
20	2	11 02 03 02	Sætskrue / Set screw / Setzschraube / Vis	M6 x 16	
21	1	20 25 13 11	Vinkel, konisk / Elbow, conic / Winkel, Kegelförmig / Raccord	S6500-08-1/8	
22	1	20 26 12 11	Vinkel, vridbar / Elbow, twistable / Winkel, Drehbar / Raccord	S6520-06-1/8	
23	1	11 02 05 09	Sætskrue / Set screw / Setzschraube / Vis	M10 x 50	
24	1	24 20 07 00	Slange / Hose / Schlauch / Tuyau	Ø8, L=0,310m	
25	1	24 20 06 00	Slange / Hose / Schlauch / Tuyau	Ø6, L=0,520	

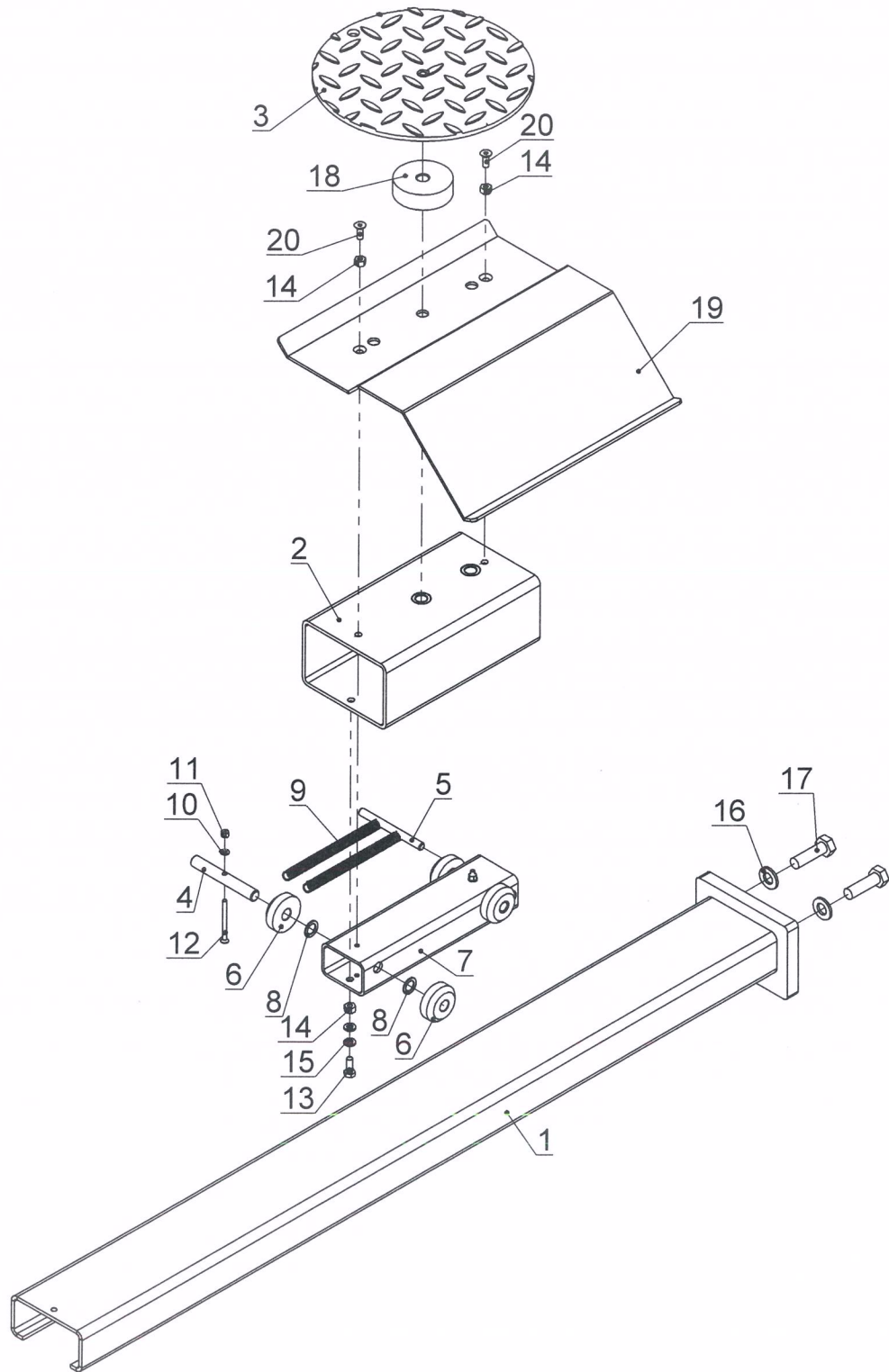
WCL 500 / 700

59 00 005

Side: 3

Løfteslæde, 100 cm / Lifting Slide, 100 cm /
Hubschlitten, 100 cm / Chariot de Levage, 100 cm

Dato: 05.01.2009



Fra/From/Von: 62.200.222 Til/To/An:			WCL 500 / 700		59 00 005
			Løfteslæde, 100 cm / Lifting Slide, 100 cm / Hubschlitten, 100 cm / Chariot de Levage, 100 cm		
					Dato: 05.01.2009
1	1	59 23 007	Arm / Arm / Arm / Bras		
2	1	65 24 001	Slæde / Slide / Schlitten / Chariot		
3	1	35 23 002	Drejeplade / Rotation plate / Rotationsplatte / Plaque tournante		
4	2	65 14 015	Aksel / Axle / Achse / Axe		
5	1	59 14 029	Bremse / Brake / Bremse / Butée		
6	4	59 34 000	Hjul / Wheel / Rad / Roue		
7	1	65 14 013	Hus / Housing / Gehäuse / Boîte		
8	4	12 12 29 03	Passkive / Washer / Scheibe / Rondelle		Ø12 x 18 x 1
9	2	14 11 09 16	Trækfjeder / Spring / Feder / Ressort		
10	2	12 08 24 00	Facetskive / Facet disc / Facettenscheibe / Rondelle		Ø4
11	2	12 03 02 00	Låsemøtrik / Lock-nut / Gegenmutter / Ecrou de blocage		M4
12	2	11 06 02 09	Undersænket skrue / Countersunk screw / Versenkschraube / Vis		MK4 x 50
13	2	11 02 03 36	Sætskrue / Set screw / Setzschraube / Vis		M6 x 16
14	4	12 03 03 00	Låsemøtrik / Lock-nut / Gegenmutter / Ecrou de blocage		M6
15	4	12 08 26 00	Facetskive / Facet disc / Facettenscheibe / Rondelle		Ø6
16	2	12 08 29 00	Facetskive / Facet disc / Facettenscheibe / Rondelle		Ø12
17	2	11 02 06 07	Sætskrue / Set screw / Setzschraube / Vis		M12 x 40
18	1	59 14 033	Nylonbøsning / Nylon bush / Nylonbuchse / Baque de Nylon		
19	1	59 33 009	Løfteplade / Lifting plate / Hubplatte / Plaque de levage		
20	2	11 06 03 36	Undersænket skrue / Countersunk screw / Versenkschraube / Vis		MK6 x 16

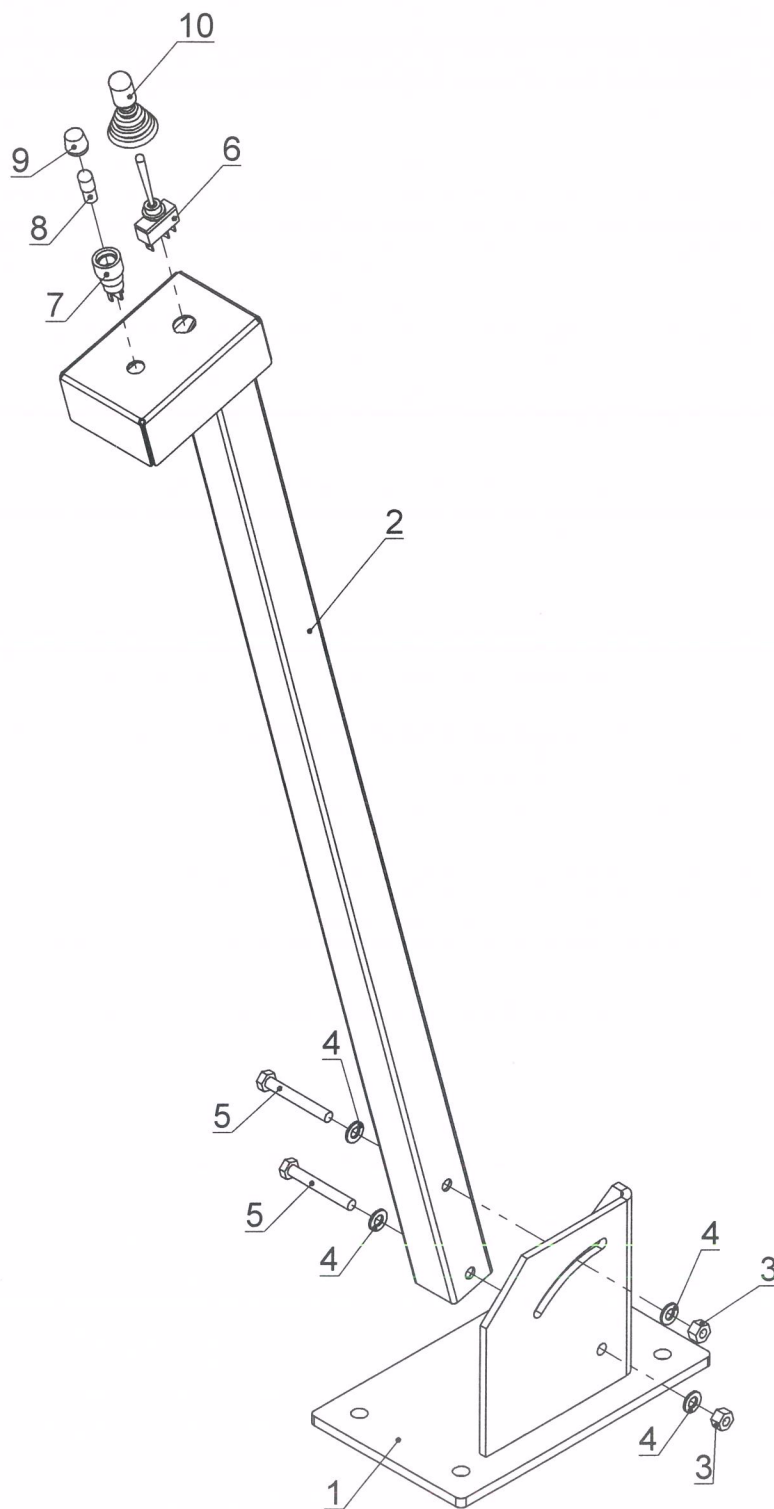
WCL 700

59 00 005

Side: 4

Gulvholder for Betjening / Floor Holder for Operation
Bodenhalterung für Bedienung /
Support de Sol pour Utilisation

Dato:
05.01.2009



Fra/From/Von: 62.200.222 Til/To/An:			WCL 700		59 00 005
			Gulvholder for betjening / Floor Holder for Operation / Bodenhalterung für Bedienung / Support de Sol pour Utilisation		
					Dato: 05.01.2009
1	1	59 23 010	Fod / Foot / Fuß / Base		
2	1	59 23 011	Stander / Stanchion / Ständer / Colonne		
3	2	12 03 04 00	Låsemøtrik / Lock-nut / Gegenmutter / Ecrou de blocage	M8	
4	4	12 08 27 00	Facetskive / Facet disc / Facettenscheibe / Rondelle	Ø8	
5	2	11 01 04 11	Stålbolt / Steel bolt / Stahlbolzen / Boulon	M8 x 60	
6	1	30 28 28 65	Vippeafbryder / Switch / Kippschalter / Interrupteur basculant		
7	1	30 73 00 11	Fatning / Socket / Fassung / Douille		
8	1	30 24 77 11	Pære / Bulb / Birne / Ampoule	30 v	
9	1	30 67 73 11	Glas / Glass / Glas / Verre		
10	1	30 28 28 68	Hætte / Cap / Kappe / Capuchon		

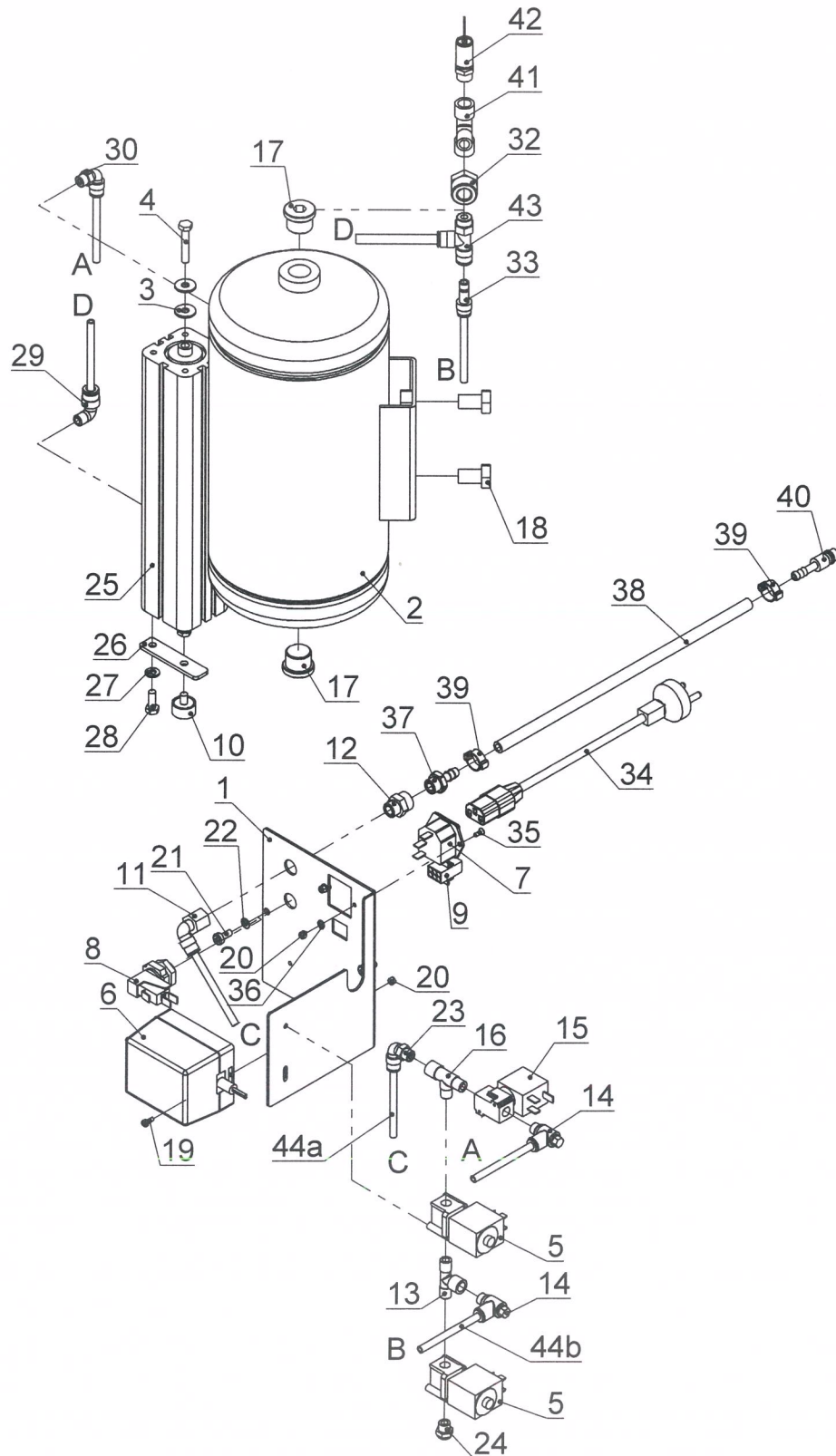
WCL 700

59 00 005

Side: 5

Luftteile / Air Parts /
Luftteile / Composants Pneumatique

Dato:
05.01.2009



Fra/From/Von: 62.200.222 Til/To/An:			WCL 700		59 00 005
			Luftdele / Air Parts / Luftteile / Composants Pneumatique		
					Dato: 05.01.2009
1	1	59 33 004	Konsol / Bracket / Konsole / Console		
2	1	24 07 50 30	Tank / Tank / Tank / Réservoir d'air	5 l.	
3	2	12 30 37 35	Underlagsskive / Washer / Unterlegsscheibe / Rondelle	Ø6,4 x 18 x 1,6	
4	1	11 01 03 06	Stålbolt / Steel bolt / Stahlbolzen / Boulon	M6 x 35	
5	2	25 01 06 02	Magnetventil / Solenoid valve / Magnetventil / Electrovanne	2/2	
6	1	30 21 22 10	Trafo / Transformer / Trafo / Transformateur		
7	1	30 14 15 00	Sikringsholder med indtag / Fuse holder / Sicherungshalter / Porte-fusible		
8	1	24 15 00 05	Luftkontakt / Air switch / Luftschalter / Interrupteur pneumatique		
9	1	31 23 24 00	Hunстик / Socket / Steckbuchse / Connecteur		
10	1	19 32 32 34	Vibrationsdæmper / Oscillation damping / Schwingungs- dämpfer / Sourdine à Vibration	M6 – ø20	
11	1	20 27 12 12	Vinkel, vridbar / Elbow, twistable / Winkel, Drehbar / Raccord		
12	1	20 21 20 12	Nippelmuffe / Flush bushing / Nippelmuffe / Raccord	2521-1/4-1/4	
13	1	20 07 19 11	T-kobling, konisk / T-coupling, conic / T-Kupplung, kegelførmig / Raccord	2090-1/8-1/8	
14	2	22 24 03 15	Drøvleventil / Needle valve / Drosselventil / Vis d'étranglement	Ø6-1/8	
15	1	25 02 08 02	Magnetventil / Solenoid valve / Magnetventil / Electrovanne	3/2-1/8 sirai	
16	1	20 33 20 11	L-kobling / L-coupling / L-Kupplung / Raccord	2050-1/8	
17	2	20 24 22 00	Prop / Plug / Støpsel / Bouchon	M22 x 1,5	
18	2	11 02 06 03	Sætskrue / Set screw / Setzschraube / Vis	M12 x 20	
19	2	11 20 00 04	Panhoved skrue / Screw / Schraube / Vis	M3 x 8	
20	4	12 03 01 00	Låsemøtrik / Lock-nut / Gegenmutter / Ecrou de blocage	M3	
21	2	11 20 19 37	Panhoved skrue / Screw / Schraube / Vis	M5 x 12	
22	2	12 08 25 00	Facetskive / Facet disc / Facettenscheibe / Rondelle	Ø5	
23	1	20 27 12 11	Vinkel, vridbar / Elbow, twistable / Winkel, Drehbar / Raccord	S6520-06-1/8	
24	1	20 31 00 11	Lyddæmper / Silencer / Schalldämpfer / Silencieux	SFE-1-1/8	
25	1	21 02 00 02	Cylinder / Cylinder / Zylinder / Vérin	Ø40-12 x 220	
26	1	59 14 056	Låseplade / Lock fittings / Verschlussbeschlag / Garniture de serrure		
27	2	12 08 26 00	Facetskive / Facet disc / Facettenscheibe / Rondelle	Ø6	
28	2	11 02 03 02	Sætskrue / Set screw / Setzschraube / Vis	M6 x 16	
29	1	20 25 13 11	Vinkel, konisk / Elbow, conic / Winkel, kegelførmig / Raccord	S6500-08-1/8	
30	1	20 26 12 11	Vinkel, vridbar / Elbow, twistable / Winkel, Drehbar / Raccord	S6520-06-1/8	
32	1	59 14 057	Nippelmuffe / Flush bushing / Nippelmuffe / Raccord	¼" indv./ M22 x 1,5	
33	1	20 22 13 15	Slangenippel / Hose connection / Schlauchverbindung / Raccord	6800-06-08	
34	1	30 50 54 56	Kabel med stik / Cable with plug / Kabel mit Stecker / Câble avec Connecteur		

Fra/From/Von: 62.200.222 Til/To/An:			WCL 700		59 00 005		
			Luftdele / Air Parts / Luftteile / Composants Pneumatique			Side	5
						Dato: 05.01.2009	
35	2	11 06 00 00	Undersænket skrue / Countersunk screw / Versenkschraube / Vis	MK3 x 8			
36	2	12 08 23 00	Facetskive / Facet disc / Facettenscheibe / Rondelle	Ø3			
37	1	20 22 08 12	Slangenippel / Hose connection / Schlauchverbindung / Raccord	2601-07-1/4			
38	1	24 21 06 12	Slange / Hose / Schlauch / Tuyau	Ø6, L=2,0m			
39	2	24 11 16 16	Klemme / Clamp / Klammer / Collier	Ø11 / Ø13			
40	1	20 38 12 20	Kobling, han / Coupling M / Kupplung M / Raccord	OBAC 2630 Ø6			
41	1	20 07 26 12	T-kobling, konisk / T-coupling, conic / T-Kupplung, kegelførmig / Raccord	2060-1/4-1/4			
42	1	24 06 02 16	Sikkerhedsventil / Safety valve / Sicherheitsventil / Soupape de sécurité	1/4" – 12 bar			
43	1	20 09 13 12	T-kobling / T-coupling / T-Kupplung / Raccord	6442-08-1/4			
44a	1	24 20 06 00	Slange / Hose / Schlauch / Tuyau	Ø6, L=0,290m			
44b	1	24 20 06 00	Slange / Hose / Schlauch / Tuyau	Ø6, L=0,520m			

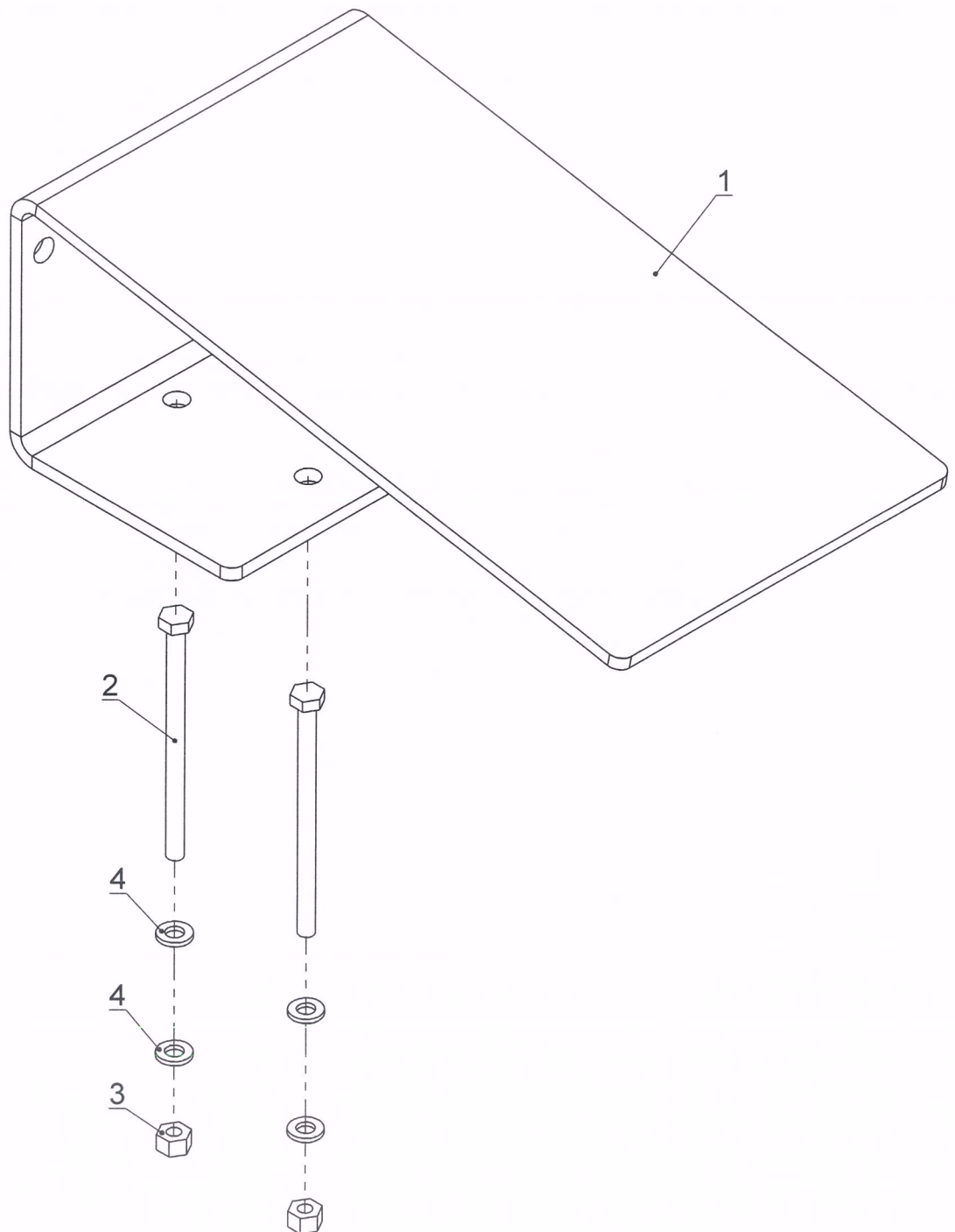
WCL 500 / 700

59 00 005

Side: 6

Udløbsplade til rampe / Running-Out Plate for Ramp /
Ablaufplatte für Rampe / Plaque de Sortie

Dato: 05.01.2009



			WCL 500 / 700	59 00 005
Fra/From/Von: 62.200.222 Til/To/An:			Udløbsplade til Rampe / Running-Out Plate for Ramp / Ablaufplatte für Rampe / Plaque de Sortie	Side 6
				Dato: 05.01.2009
1	1	59 33 003	Udløbsplade / Running-out plate / Ablaufplatte / Plaque de sortie	
2	2	11 01 03 16	Stålbolt / Steel bolt / Stahlbolzen / Boulon	M6 x 90
3	2	12 03 03 00	Låsemøtrik / Lock-nut / Gegenmutter / Ecrou de blocage	M6
4	4	12 08 26 00	Facetskive / Facet disc / Facettenscheibe / Rondelle	Ø6

AHCON

WHEEL SERVICE EQUIPMENT

Fabriksvej 17
DK-6650 Brørup

Tlf: +45 76 15 21 50
Fax: +45 76 15 21 59
e-mail: ahcon@ahcon.dk

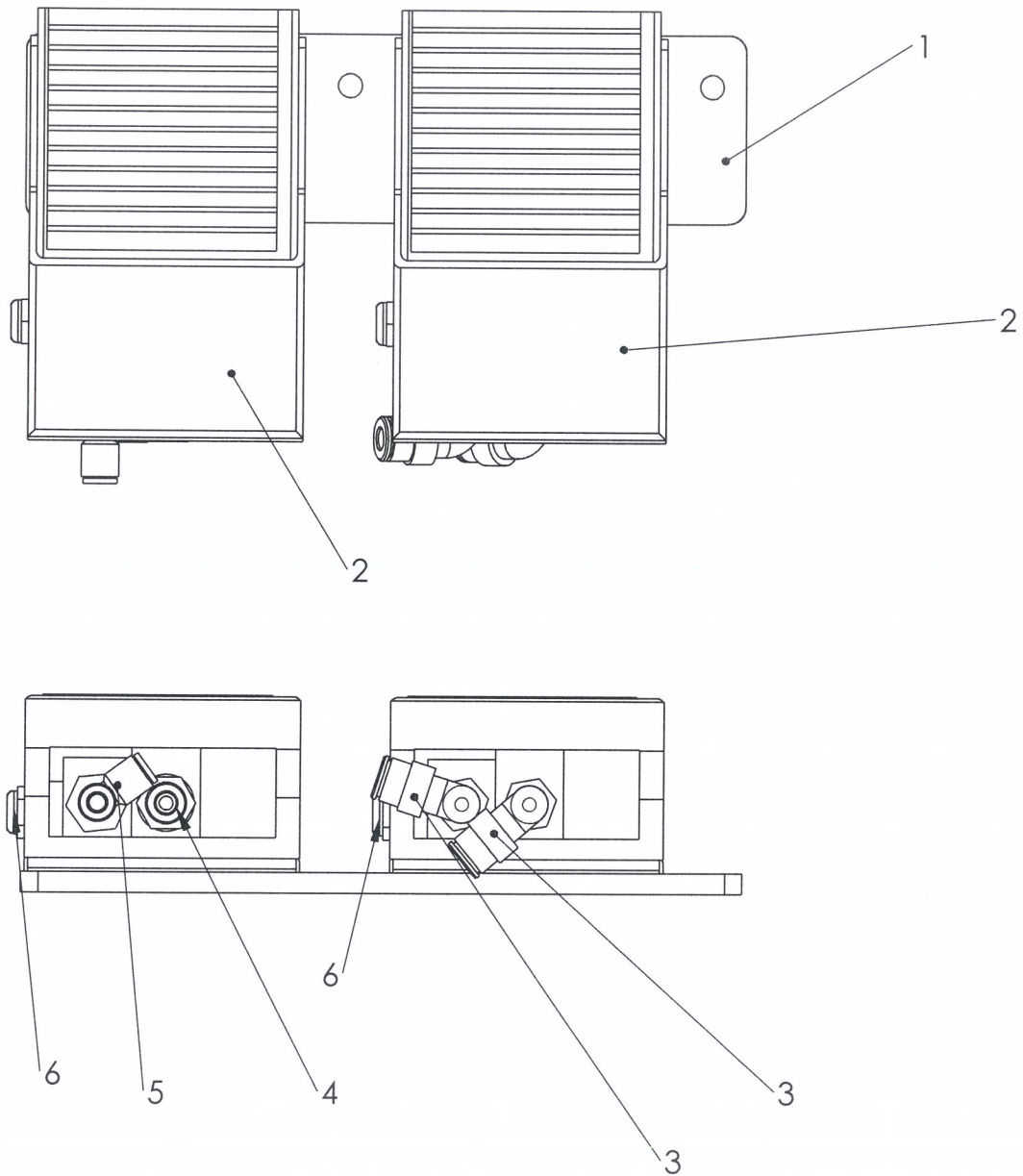
WCL 500

59 00 005

7

Fodbetjening/Foot Controls /Fußbetrieb/
Pédale

19.09.2013



Fra/From/Von: 62.200.222 Til/To/An:			WCL 500		59 00 005
			Fodbetjening / Foot Controls / Fußbetrieb / pédale		Side 7
					Dato: 19.09.2013
1	1	51 14 036	Konsol / Bracket / Konsole / Console		
2	2	24 16 02 50	Fodpedal / Foot pedal / fupedal / pdale		
3	2	20 26 12 12	Vinkel, vridbar / Elbow, twistable / Winkel, Drehbar / Raccord		S6520-06-1,4
4	1	20 02 12 12	Push in Lige kobl./ push in coupling / Push in Kopplung / pousser à coupler		6512-06-1,4
5	1	20 07 12 12	Vinkel, vridbar / Elbow, twistable / Winkel, Drehbar / Raccord		S6440-06-1,4
6	2	20 31 00 11	Lyddmper / silencer / Schalldmpfer / silencieux		SFE-1-1,8