
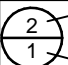
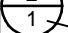



LE INFORMAZIONI CONTENUTE IN QUESTO DISEGNO SONO DI PROPRIETÀ ESCLUSIVA DI FASEP 2000 srl. TUTTI I DIRITTI SONO RISERVATI. (THE INFORMATION IN THIS DESIGN ARE PROPERTY FASEP 2000 srl. ALL RIGHTS RESERVED)

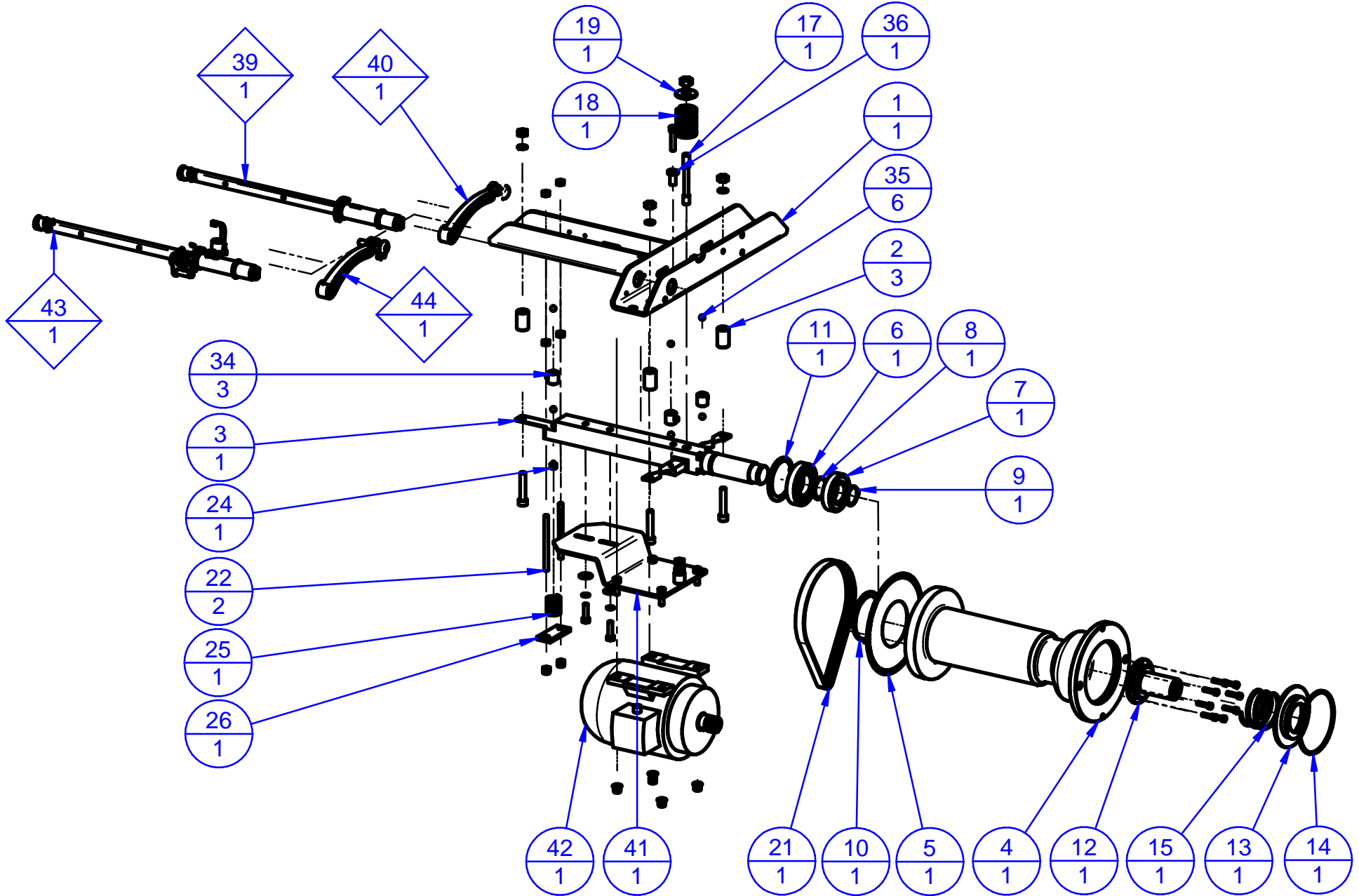
Legenda:		Codice (Code):	Descrizione / Description:	Rev:	Data (Date):	 FASEP 2000 s.r.l. Ronta - Firenze - Italy
 Ref. number  Q.ty	 Sub-table exists	E603.xxx	B350.G3 Macchina equilibratrice da carri B350.G3 Truck wheel balancer	R0	06/10/05	

Powered by Solid Edge ST5

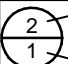
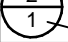

POS	RSP	Codice (Code)	Descrizione	Description	Q.tà (Q.ty)
1		4M3546	Basamento Equilibratrice Carri con S.I.	Base	1
2		3M831	Gruppo oscillante TR.G3	Trucks motor assy	1
3		3M753	Sollevatore Pneumatico Integrato	Integrated pneumatic lift	1
4		4M2929	Aggetto laterale basamento	Projection	1
5		2M3055	Coperchio con vaschette bombato	ABS Cover	1
6		2M3381	Etichetta FASEP MI 121x28 Resinata	3D Sticker	1
7		2M0160	Nasello Porta-flangia	Flange Holder	6
8		2M3454	Presp. FASEP Made in Italy 600x108	FASEP Sticker	1
9		2M3914	Presp. B350.G3-TC (H30 Bianco)	B350.G3-TC sticker	1
10		2M2247	Targhetta Matricola CE	S/N Sticker	1
11		9M2476	Etichetta alta tensione normata	Sticker	2
12		9M3579	Raccordo Intermedio 1050 ø8	Fitting	1
14		4M2292-1	Nastro freno B350	Brake-holder	1
15		4M3568	Pedale freno x B350	Brake Pedal	1
16		4M3306	Porta Consolle B331	Support	1
17		4M1451	Distanziale ø20x10x10	Spacer	4
20		4M3307	Coperchio Posteriore B331	Cover	1
21		2M2323	Etichetta Freno	Brake Sticker	1
22		4M3569	Perno di battuta	Pin	2
24		3M832-3	Sistema SME per B350/V590	External measuring rod assy for B350/V590	1
25		4M3160-1	Base consolle x B441 (Lavorata USB)		1
26		4M3312	Anello fissaggio consolle B331	Ring	1
27		4M3161	Mascherina frontale pannello	Front cover panel	1
28		9M0083	Molla TR 37 De12 d1.5 Lo80.5	Spring	1
29		9M3582	Cavetto d'acciaio x freno	Steel Wire	1
30		3M2939-4	Set ingresso aria x B350	Inner Module	1
31	x	3ES524-8	Scheda 1140-05C Matroc Carri	1140-05C Truck Board	1

LE INFORMAZIONI CONTENUTE IN QUESTO DISEGNO SONO DI PROPRIETA ESCLUSIVA DI FASEP 2000 srl. TUTTI I DIRITTI SONO RISERVATI. (THE INFORMATION IN THIS DESIGN ARE PROPERTY FASEP 2000 srl. ALL RIGHTS RESERVED)

POS	RSP	Codice (Code)	Descrizione	Description	Q.tà (Q.ty)
32		9E3222	Distanziale 3x10 M-F	Spacer	6
33		9E3466	Presse elettrica	electrical socket	1
34		2M4048	Staffa blocca cavo	Fixing Bracket Cable	1
35		9E3056-1	Interruttore bipolare CSA	Switch	1
36		3EC625	Cavo Alimentazione vaschetta Interr.	power cable	1
37		3EC570-2	Cavo Motore Schermato Lungo	Motor Cable	1
38		3EC387	Cavo Alimentazione 1114/1128	Cable	1
39		9M2345	Etichetta 220V	220V Sticker	1
40		3EC597	Cavo 1141-1144 x B222.G3	Flat Cable	1
41		3EC549	Cavo 1141-1140 x B331	Flat Cable	1
42		3EC520	Cavo terra B441	Cable	1
43		9M2475	Etichetta normata PE	PE Sticker	1
45		2M4422	Staffa supporto scheda 1169 consolle Balatron		1
46		2M1794	Distanziale ottone 3.8 mm	Spacer	4
47		3ES645-2	Scheda 1169-02		1
48		3EC689	Cavo piatto 8P 40cm		1
49		3EC540-7	Cavo Prolunga 1137/1141 SME prolunga B331	SME Sonar 12V Wiring	1
50	x	3ES566-2	Scheda 1144-03	1144-03 Board	1
51		4M3928	Prot. 1144 + etich. alta tensione	1144 protection	1
52		2M3943	Pannello Balatron 4001	B4001 Panel	1
53	x	3ES688-6	Scheda 1141-04M Carri (Large Display)	1141-04M Board	1
54		2M1735	Distanziale 6x4x6.9 ottone	Spacer	3
55	x	3ES505	Scheda 1126	1126 Board	1



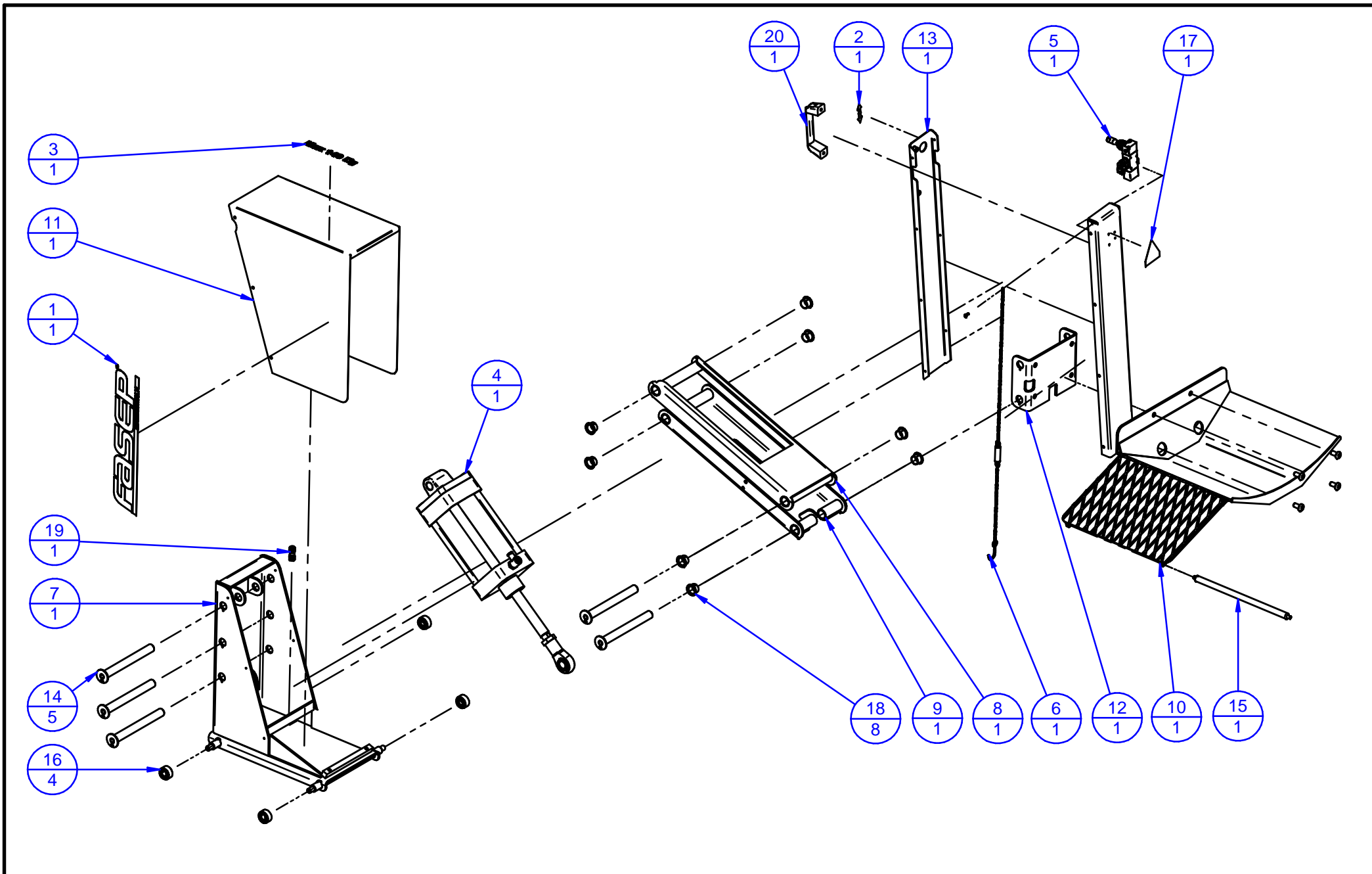
LE INFORMAZIONI CONTENUTE IN QUESTO DISEGNO SONO DI PROPRIETA ESCLUSIVA DI FASEP 2000 srl. TUTTI I DIRITTI SONO RISERVATI. (THE INFORMATION IN THIS DESIGN ARE PROPERTY FASEP 2000 srl. ALL RIGHTS RESERVED)

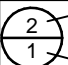
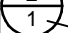


Legenda:  Ref. number  Q.ty		Sub-table exists 	Codice (Code): 3M831	Descrizione / Description: Gruppo oscillante TR.G3 Trucks motor assy	Rev: R0	Data (Date): 07/12/17	 FASEP 2000 s.r.l. Ronta - Firenze - Italy
--	--	--	---------------------------------------	---	-------------------	---------------------------------	---

Powered by Solid Edge ST5

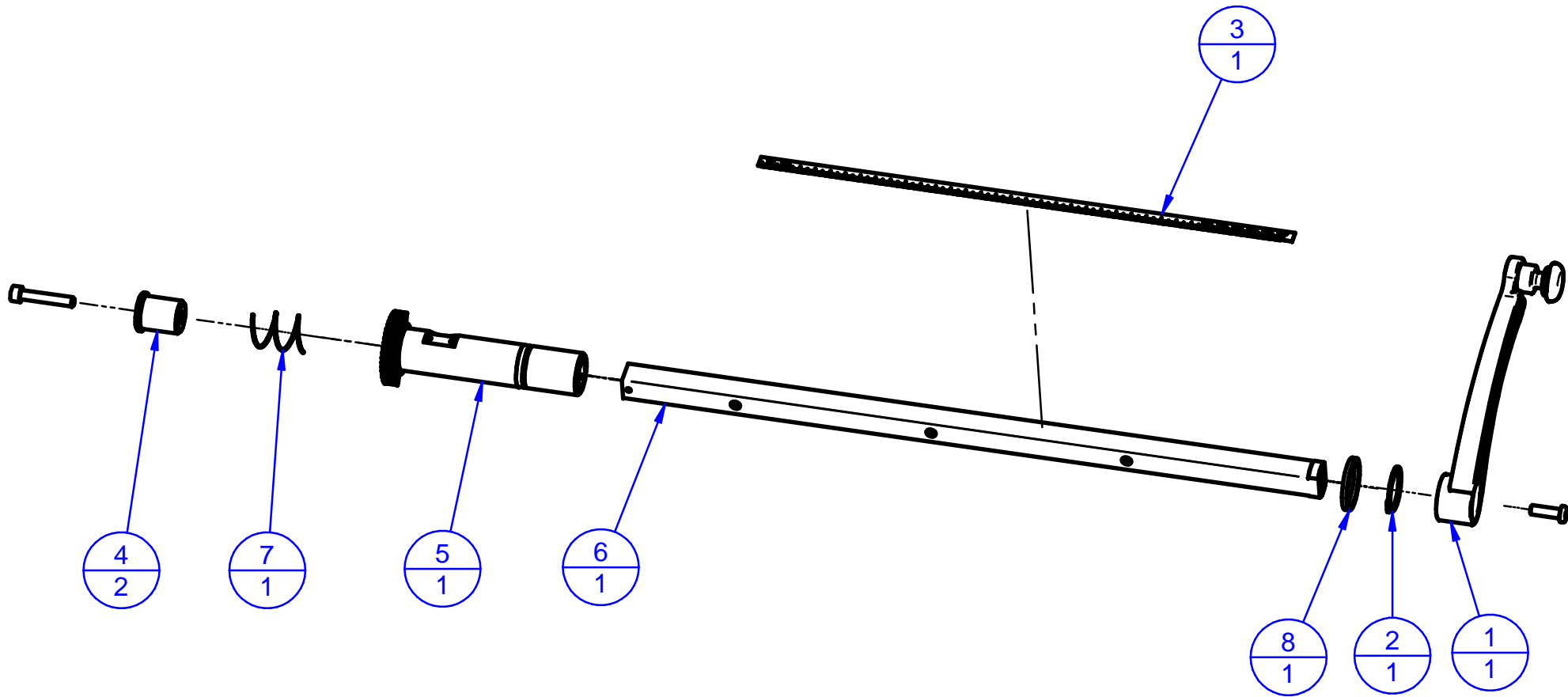
POS	RSP	Codice (Code)	Descrizione	Description	Q.tà (Q.ty)
1		4M3701	Controgruppo lamiera TR (5mm)	Support	1
2		4M2771	Distanziale	Spacer	3
3		4M2849-2	Albero centrale TR2	Shaft	1
4		4M2269	Manicotto-campana da carri	Bell	1
5		2M2256	Disco ricerca ø194x64T	Position disk	1
6		9C0026	CUSCINETTO Radiale 6208 ZZ	Ball Bearing	1
7		9C0025	CUSCINETTO Radiale 6207 ZZ	Ball Bearing	1
8		9V094014	ANELLO DI ARRESTO Ø40 E	Seeger Ring	1
9		9V094047	ANELLO DI ARRESTO Ø35 E	Seeger Ring	1
10		9V094048	ANELLO DI ARRESTO Ø88 E	Seeger Ring	1
11		9V093013	ANELLO DI ARRESTO Ø80 I	Seeger Ring	1
12		4M2164T.40	Attacco Flangiato Gruppo TR ø40	TR Support	1
13		2M2141	Disco premi-molla	Disk	1
14		9V093042	Seeger ø118I senza becchi	Seeger Ring	1
15		2M1849	Molla a compressione ø67x110x4.5	Spring	1
17		2M3264	Tirante sfinato x gruppi carri TR2	Pool	1
18		9M2263	Molla G40x51	Spring	1
19		2M2264	Scodellino per molla G40	Flange	1
21	x	9M1206-1	Cinghia poly V 660J8 Poliuretano	Belt	1
22		4M1004	Barra Filettata M8x112	Pool	2
24		4M2857	Boccolo richiamo x molla	Pin	1
25		9M1204	Molla G26x32	Spring	1
26		4M2813	Traversino	Support	1
34	x	3EV556	Sensore PIEZOXID MATROC 2007	Piezo Sensor	3
35		9C1016	Sfera 3/8"	Ball	6
36		2M3263-1	Boccola per fermo gruppo B350	Spacer	1
39		3M537C	Gruppo misura Alu-s da carri non sensorizzato	Trucks ALU-S system	1

POS	RSP	Codice (Code)	Descrizione	Description	Q.tà (Q.ty)
40		3M2573	Tastatore ALU-S	ALU-S Distance gauge	1
41		4M3245	Supporto motore TR2	Holder	1
42		3M2303-1	Motore + puleggia	Motor + pulley	1
43		3M739C	Gruppo ALU-S sensor. compl. (Carri)	ALU-S Sensor truck assy	1
44		3M2573-3	BRACCETTO COMPL. TAST. ALU-SE (13-34)	ALU-S Distance measuring rod	1

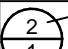





<p>Legenda:</p> <p>  Ref. number  Q.ty </p> <p>  Sub-table exists </p>	<p>Codice (Code):</p> <p>3M753</p>	<p>Descrizione / Description:</p> <p>Sollevatore Pneumatico Integrato Integrated pneumatic lift</p>	<p>Rev:</p> <p>R1</p>	<p>Data (Date):</p> <p>04/12/17</p>	 <p>FASEP 2000 s.r.l. Ronta - Firenze - Italy</p>
--	---	---	-----------------------	-------------------------------------	--

POS	RSP	Codice (Code)	Descrizione	Description	Q.tà (Q.ty)
1		2M3334	Presp. FASEP Made in Italy 410x74 Bianco	FASEP Sticker	1
2		2M3603	Presp. Freccia di manovra	Sticker	1
3		2M3615	Presp. MAX 140 KG (H20 Bianco)	Sticker	1
4		3M3572	Set pneum. cilindro B350 compl.	B350 cylinder pneumatic set	1
5		3M3574	Set pneum. valvola B350 compl.	Lever valve set	1
6		3M3616	Catena con gancio di sicurezza x B350	Safety chain	1
7		4M3541	Telaio x Sollevatore	Frame	1
8		4M3542	Braccio snodato superiore	Arm	1
9		4M3543	Braccio snodato inferiore	Arm	1
10		4M3544	Pala completa	Platform	1
11		4M3545	Carter di protezione	Cover	1
12		4M3547	Omega porta pala	Support	1
13		4M3567	Coperchio x Manico Pala	Cover	1
14		4M3570	Perno Flangiato	Flanged Pin	5
15		4M3611	Rullo x Pala salita ruota	Roller	1
16		9C0036	CUSCINETTO 3201- 2RS (D.12x32x15.9) D.C.	Bearing	4
17		9M2517	Etichetta Pericolo	Sticker	1
18		9M3571	Boccola PBG 202315 F	Bush	8
19		9M3581	Raccordo intermedio 50040 8	Union	1
20		9P4020	Maniglia a Ponte GAMM MFE/132	Handle	1

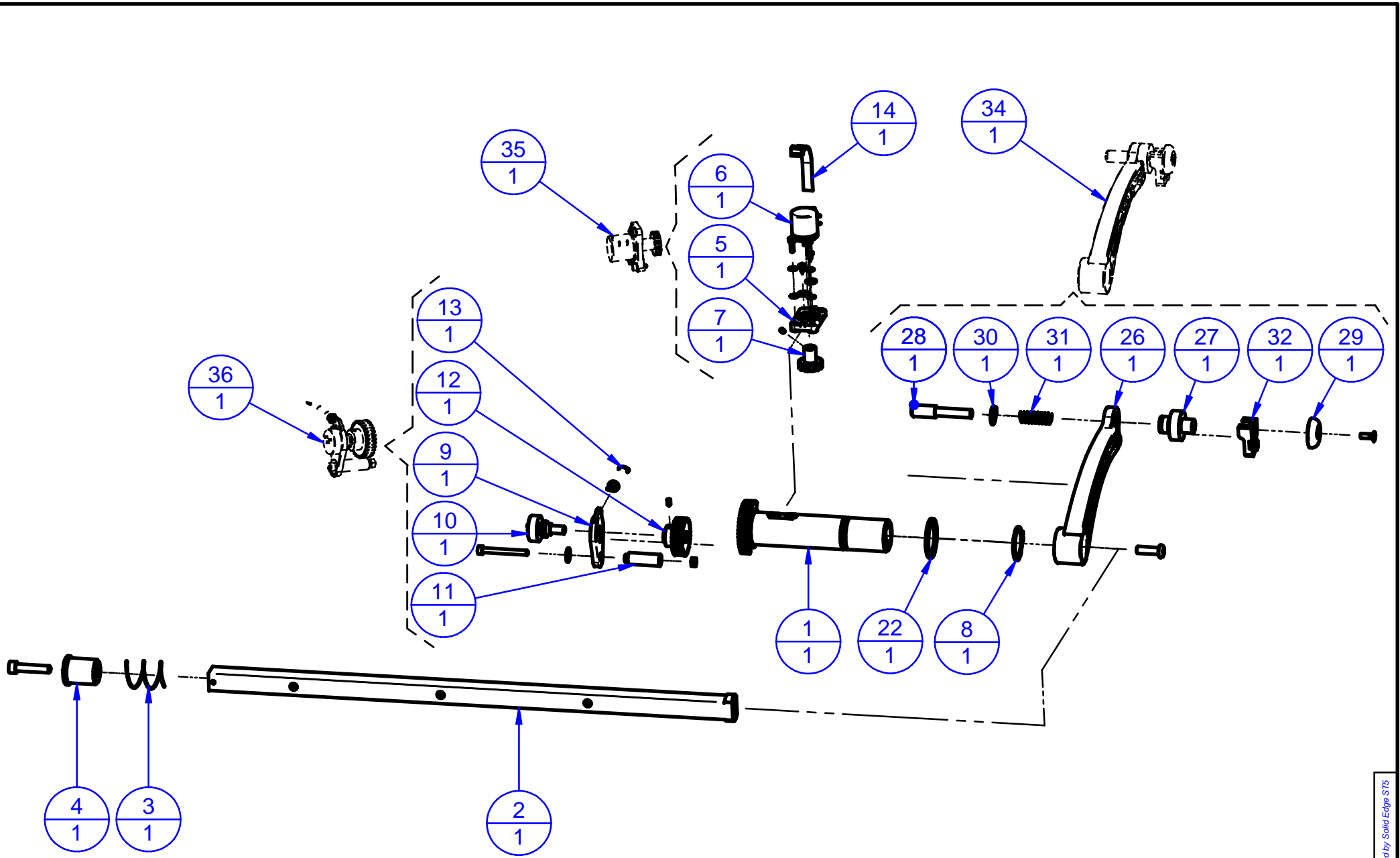


LE INFORMAZIONI CONTENUTE IN QUESTO DISEGNO SONO DI PROPRIETA ESCLUSIVA DI FASEP 2000 srl. TUTTI I DIRITTI SONO RISERVATI. (THE INFORMATION IN THIS DESIGN ARE PROPERTY FASEP 2000 srl. ALL RIGHTS RESERVED)

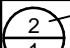



Legenda:  Ref. number  Q.ty		 Sub-table exists	Codice (Code): 3M537C + 3M2573	Descrizione / Description: Gruppo misura ALU-S Carri non sensorizzato Trucks ALU-S system	Rev: R0	Data (Date): 07/12/17	 FASEP 2000 s.r.l. Ronta - Firenze - Italy
--	--	--	---	--	-------------------	---------------------------------	---

Powered by Solid Edge ST5

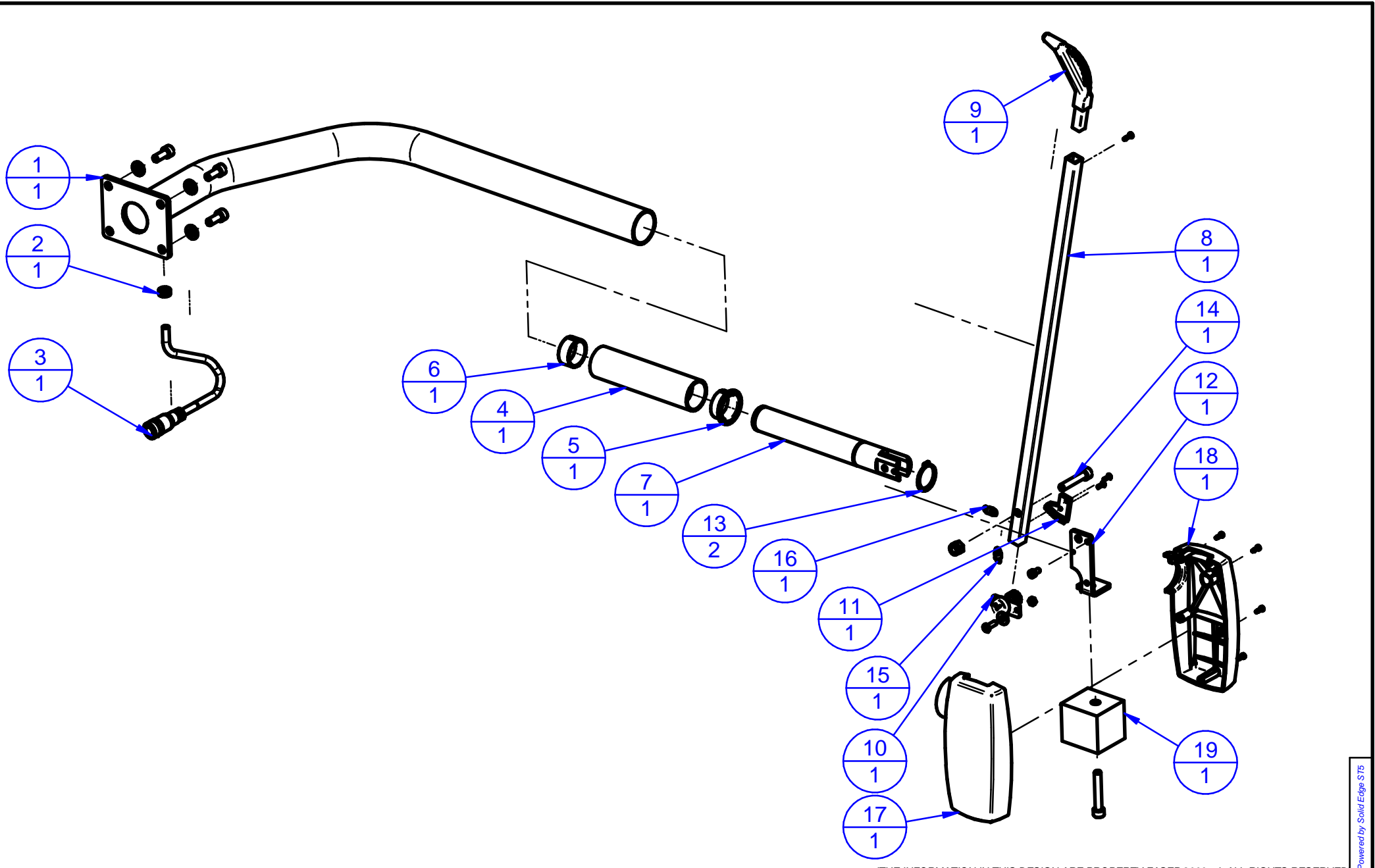
POS	RSP	Codice (Code)	Descrizione	Description	Q.tà (Q.ty)
1		3M2573	Tastatore ALU-S	ALU-S Distance gauge	1
2		9V700018	Anello Seeger Ø 27E	Seeger Ring	1
3		2M2268-2	STRISCIA NUMERATA BANDIERINA V (90-430)	Label	1
4		2M2647	Prolunga asta ALU-S carri	Bush	2
5		2M2509-1	Corpo per ALU-S (senza inserti)	ALU-S Body	1
6		4M2510-2	Asta scorrevole x ALU-S da carri	Sliding Rod	1
7		2M2645	Molla a compressione De24 d1 NT30 Lo450	Spring	1
8		9V700019	Anello a spessore LMKAS ø35 E	Ring	1



LE INFORMAZIONI CONTENUTE IN QUESTO DISEGNO SONO DI PROPRIETA' ESCLUSIVA DI FASEP 2000 srl. TUTTI I DIRITTI SONO RISERVATI. (THE INFORMATION IN THIS DESIGN ARE PROPERTY FASEP 2000 srl. ALL RIGHTS RESERVED)

Legenda:  Ref. number  Q.ty		 Sub-table exists	Codice (Code): 3M739 + 3M2573-3	Descrizione / Description: Gruppo misura ALU-SE Carri ALU-SE Measuring System Assy	Rev: R0	Data (Date): 07/12/17	 FASEP 2000 s.r.l. Ronta - Firenze - Italy
--	--	--	--	---	-------------------	---------------------------------	---

POS	RSP	Codice (Code)	Descrizione	Description	Q.tà (Q.ty)
1		2M2509	Corpo Bandierina ALU-S	ALU-S Body	1
2		4M2510-2	Asta scorrevole x ALU-S da carri	Sliding Rod	1
3		2M2645	Molla a compressione De24 d1 NT30 Lo450	Spring	1
4		2M2647	Prolunga asta ALU-S carri	Bush	1
5		4M3276	Supporto potenz. dist. Alu-s	Distance Pot holder	1
6	x	9E2800	Potenzimetro servo 534S103 10K	Servo Pot	1
7		2M2374	Puleggia dentata 13XL	Pulley	1
8		9V700018	Anello Seeger Ø 27E	Seeger Ring	1
9		2M3277	Supporto pot. diametro Alu-S	Diameter Pot holder	1
10	x	9E2786	Potenzimetro 157B103 10K	Pot	1
11		2M2643	Distanziale staffa Alu-s	Spacer	1
12		3M2639	Ingranaggio Z30 Completo	Gear	1
13*		2M0962	Molla a Trazione ø9x50	Spring	1
14		3EC530	Cavo 1140-ALU-SE	Flat Cable	1
22		9V700019	Anello a spessore LMKAS d.35E	Ring	1
26		2M2573	Braccetto bandierina ALU-S	Rod	1
27		2M3851	Camicia tastatore ALU-S (13-34)	Jacket for ALU-S rod	1
28		2M3852	Pistoncino x tastatore Alu-s (13-34)	Piston	1
29		2M2611	Tastatore x Alu-s	ALU-S rod	1
30		9V700044	Anello seeger ø14E	Seeger Ring	1
31		9M0885	Molla CO12 De9.3 d0.65 NT8 Lo22	Spring	1
32		2M3461	Blocchetto x estrazione piombo	Block	1
34*		3M2573-3	Braccetto Compl. Tast. ALU-SE (13-34)	Rod	1
35*		3M3276	Sensore distanza per ALU-S	ALU-S distance sensor	1
36*		3M3277	Sensore diametro x ALU-S	Diameter sensor for ALU-S	1



LE INFORMAZIONI CONTENUTE IN QUESTO DISEGNO SONO DI PROPRIETA ESCLUSIVA DI FASEP 2000 srl. TUTTI I DIRITTI SONO RISERVATI. (THE INFORMATION IN THIS DESIGN ARE PROPERTY FASEP 2000 srl. ALL RIGHTS RESERVED)

Legenda: 		Codice (Code): 3M832-3	Descrizione / Description: Sistema SME per B350/V590 External measuring rod assy for B350/V590	Rev: R0	Data (Date): 07/12/17	 FASEP 2000 s.r.l. Ronta - Firenze - Italy
2 1 Ref. number Q.ty	Sub-table exists					

Powered by Solid Edge ST5

POS	RSP	Codice (Code)	Descrizione	Description	Q.tà (Q.ty)
1		4M4364	Braccio SME Carri	support	1
2		9E0671	Passacavo VZ 410 H	cable guide	1
3		9E3366-2	Conn. M12 4Pin + Cavo 5m	Wiring	1
4		4M3849	Astuccio	Case for bushing	1
5		9M3826	Boccola PBG 303416 F	Bush	1
6		9M3916	Boccola PG 30.34.15F	Bush	1
7		4M2889	Perno a snodo	Pin	1
8		4M4365	Braccio di misura per carri	Measuring arm for trucks	1
9		2M2932	Beccuccio in Nylon x S.M.E.	Nylon Small Beak	1
10	x	3M2893	Sensore SME Completo	assembled sensor	1
11		2M2880	Settore dentato M1	Gear Sector	1
12		4M2892	Squadretta x Sistema Mis. Est.	Pot holder	1
13		9V094019	Anello Seeger ø30 E	Seeger Ring	2
14		2M3022	Vite TCCE M8x42 (Gambo Cil.)	Bolt	1
15		2M1057	Molla a trazione	Spring	1
16		9M2917	MOLLA TR 13 De8 d1 Lo27.3	Spring	1
17		2M3762	Base scatola	basic box	1
18		2M3763	Coperchio Scatola	box cover	1
19		4M3788	Contrappeso Interno	Counterweight	1