


No.	Description	Référence	Qté
1	Groupe énergie BOX22	GE835070RGE7T	1
2	Cadre 20/10e	CNTO835071P	1
3	Chassis TB126	CNTO835900P	1
4	Support cuve avant	CNTO835912P	1
5	Support cuve arrière	CNTO835913P	1
6	Collier pour fixation de cuve	ASS835073	2
7	Cuve 120L 12B	CNCUR0125LAP-BOX22	1
8	Support FRL	CNTO835911P	1
9	FRL 1/2" alu	TRAI562038.2AB	1
10	Enrouleur PL	ACTU430812CABS	1
11	Eunrouleur VL	ACTU430808CABS	1
12	Batterie LB2	CNEL 525000	1
13	Patte de bridage batterie	CNTO587383.3P	2
14	Nourrice 23L équipée	Kitnourrice23LPM-2	1
15	Panneau arrière monté	CNPL835072M	1
16	Panneau avant monté	CNPL835070M	1
17	Panneau gauche / droit monté	CNPL835071M	2
18	Panneau de dessus monté	CNPL835073M	1
19	Pot d'échappement	ACTU 630066	1
20	Collier RSGU Ø25	ACTU523019	2
21	Plot antivibratoire	PMCN 515114	2
22	Purge automatique assemblée	KIT_EV_PURGE_BOX22	1
23	Cornière de fixation	CNTO835908	2
24	Traverse de manutention démontable	CNTO835909P	1
25	Kit pompe hydraulique à mains pour TB126	KIT835900	1
26	Axe pour vérin	CNTO835901P	1
27	Passe fil à membrane pour Ø63	CNEL526015	1
28	Flexible bloc/cuve	ACTU835011	1
29	Machine à pneus	MAAPTB126	1

SN ----- => -----	Scale: --	A4 
Date: 03/12/2008	Drawer : F.Bezille	Sheet : 1/ Nomenclature
Title: RGU2671.G		
BOX22		PI: 2

This plan is our property and cannot be communicated without our authorization
 Ce plan est notre propriété et ne peut être communiqué sans notre autorisation

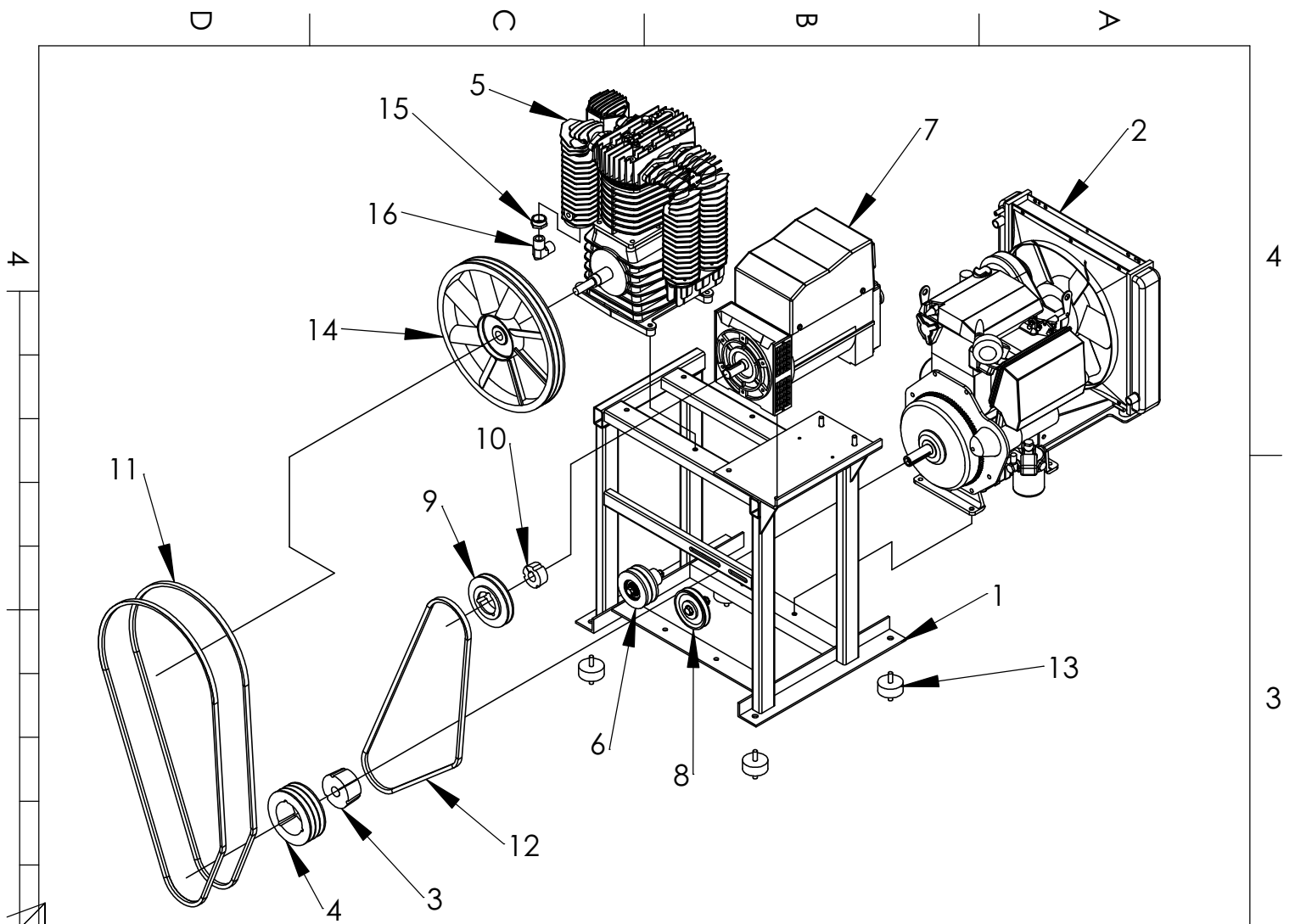
D

C

B

A



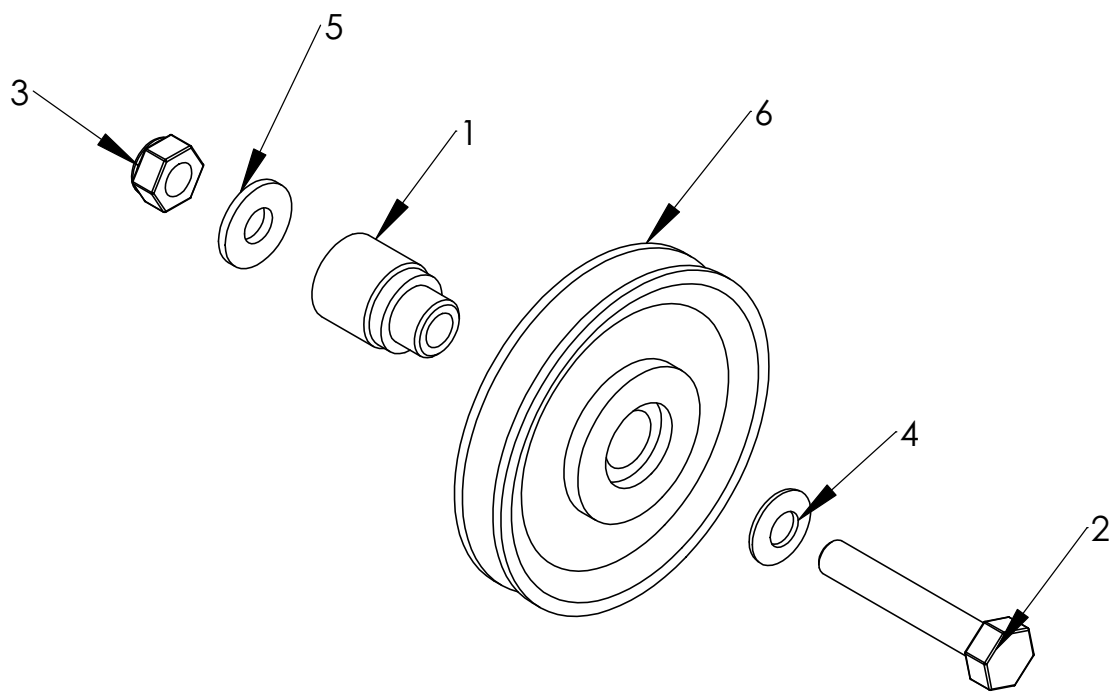


No.	Description	Référence	Qté
1	Berceau peint pour Box22	CNT0835070P	1
2	Moteur LDW702 RGE	CNMOLDW702ASRGE	1
3	Moyeu 2517 al25,4	TRAN 588621	1
4	Poulie 3 SPA 140	TRAN588378.1	1
5	Bloc K30HUPP	COPIF40/D60TH	1
6	Tendeur bloc 2SPA95	ASS835071	1
7	Génératrice 7 KVA Tri	CNMO589408T	1
8	Tendeur génératrice 1SPA102	ASS835072	1
9	Poulie 1SPA125	TRAN588474	1
10	Moyeu 1610 al24	TRAN588635	1
11	Courroie A76	TRAN 540138	2
12	Courroie XPA 1582	TRAN 834016	1
13	Plot antivibratoire	PMCN 515103	4
14	Volant alu 2A-Ø385	PDCH31003040	1
15	Mamelon réduit MF 1" x 3/4	RACA 597200L	1
16	raccord union 3/4 coudé	ACTU 834501	1

SN ----- => -----	Scale: --	A4
Date: 01/12/2008	Drawer : O. Martin	Sheet :Feuille1
GE835070RGE		
Title: Groupe énergie		
Groupe énergie		PI: 1

This plan is our property and cannot be communicated without our authorization
 Ce plan est notre propriété et ne peut être communiqué sans notre autorisation

D C B A



4
3
2
1

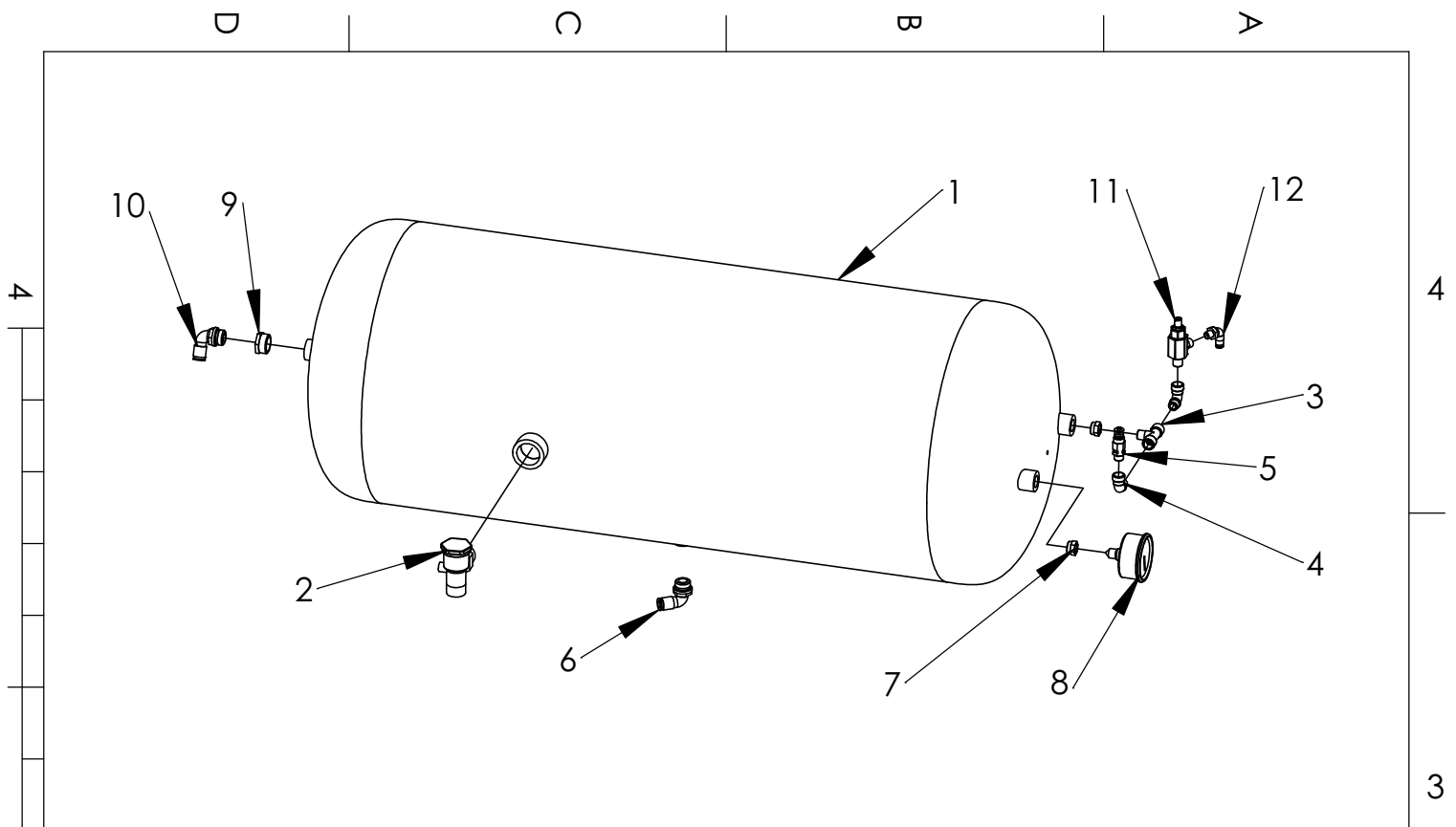
4
3
2
1

No.	Description	Référence	Qté
1	Entretoise	TRAN 834009P	1
2	Vis TH bichro M10x60	RABO 513344.2	1
3	Ecrou frein M10	RABO 548101	1
4	Rondelle contact 10x20	RABO 508003	1
5	Rondelle 10x25x3	RABO 503717	1
6	Galet 1SPA102	TRAN834019	1

SN	----- => -----	Scale: --	A4	
Date: 25/11/2008		Drawer : O. Martin	Sheet :Feuille1	
		ASS835072		
		Title: Tendeur génératrice 1SPA102		
		ASS_TDC_Maintien géné	PI: 1	

This plan is our property and cannot be communicated without our authorization
Ce plan est notre propriété et ne peut être communiqué sans notre autorisation

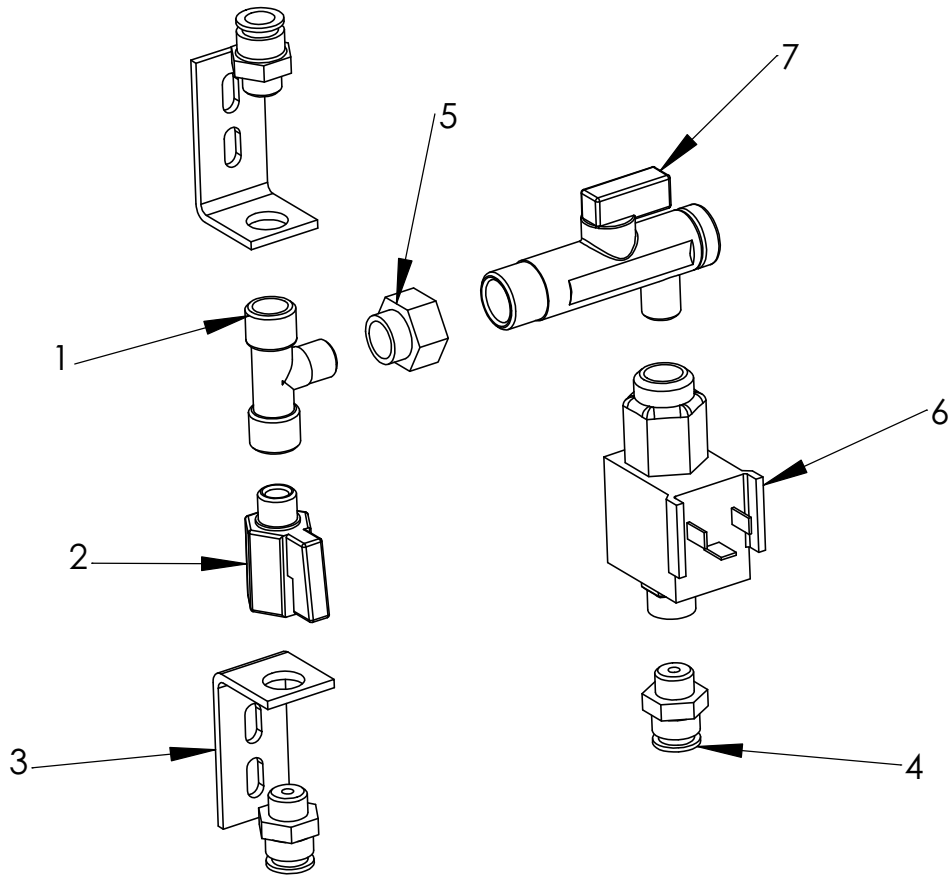
D C B A



No.	Description	Référence	Qté
1	Cuve 120L 12B	CNCUR0125LAP	1
2	Clapet de retenue 1" 16/18 viton	ACCO522136	1
3	Raccord en T 1/4 MFF	RACA 616411	1
4	Coude MF 1/4	RACA 532900L	2
5	Soupape de sécuritéc 1/4 12B	ACCO616111C	1
6	Raccord rilsan coudé M 1/2 x 8-10 auto	OUPN2031015	1
7	Raccord 3/8x1/4 MF L	RACA596200L	2
8	Manomètre inox 0-25B	ACCO 577700	1
9	Raccord 3/4x1/2 MF L	RACA596800L	1
10	Raccord rilsan coudé M 1/2 x 10-12 auto	RACA592499	1
11	Relais pilote 8/14bars	PDGS 599302	1
12	Raccord rilsan coude M 1/8 x 4-6 auto	RACA592480	1

SN	Scale: --	A4
Date: 26/11/2008	Drawer : O. Martin	Sheet :Feuille1
Title: Cuve 120L 12B		PI: 1

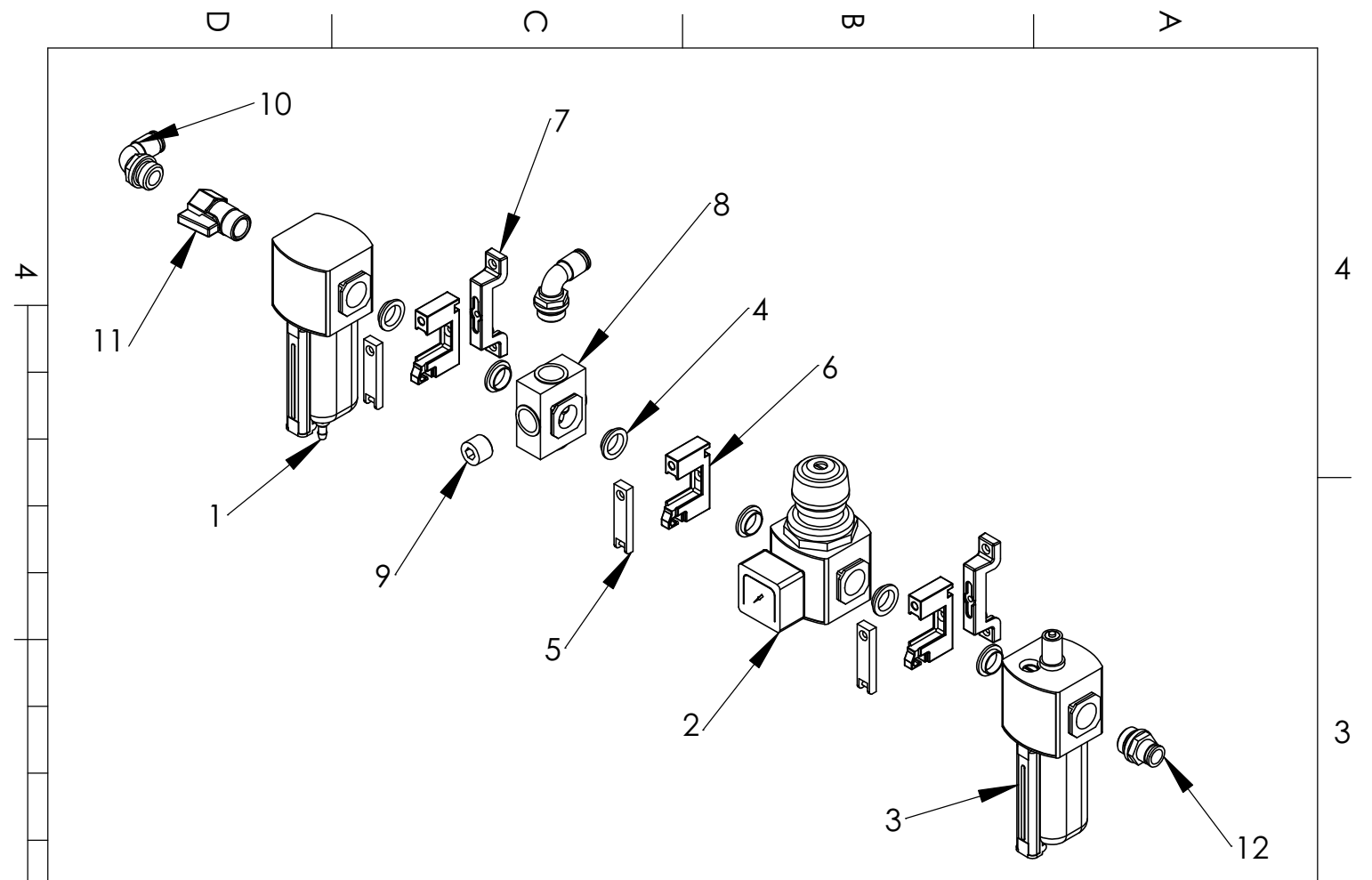
This plan is our property and cannot be communicated without our authorization
 Ce plan est notre propriété et ne peut être communiqué sans notre autorisation



No.	Description	Référence	Qté
1	Raccord en T 1/4 MFF	RACA 616411	1
2	Vanne MF 1/4 MN	ACCO625904	1
3	Support de purge	CNTO 834005P	2
4	Raccord rilsan droit M 1/4 x 8E10	RACA 590816	3
5	Raccord 1/4x1/2 FF L	RACA572901LL	1
6	□lectrovanne	ACCO627822C	1
7	Vanne avec Filtre 1/2 MM	TRAI590413	1

SN	☐☐☐☐☐	=>	☐☐☐☐☐	Scale:	☐☐	A4	☐☐☐☐☐☐☐☐
Date: 25/11/2008	Drawer : O. Martin	Sheet :Feuille1	ByÉpasse purge automatique				
			Title: Purge automatique assemblée				
			KIT_EV_PURGE_BOX22				PI: 1

This plan is our property and cannot be communicated without our authorization
Ce plan est notre propriété et ne peut être communiqué sans notre autorisation



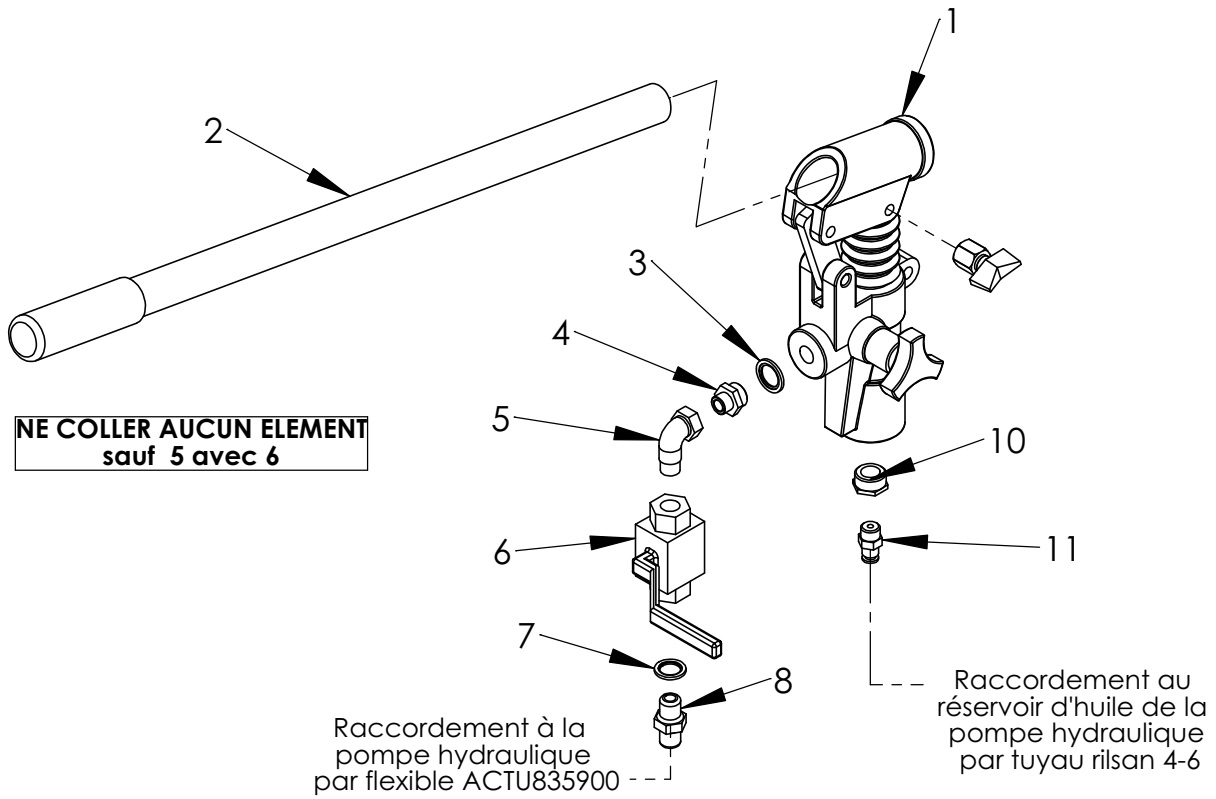
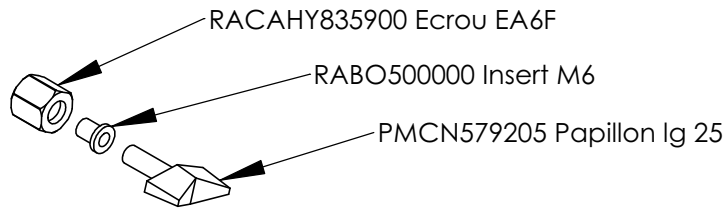
No.	Description	Référence	Qté
1	Filtre épurateur	TRAI554650A	1
2	Détendeur	TRAI546460A	1
3	Lubrificateur	TRAI561350A	1
4	Joint	Compris dans TRAI547200	6
5	Contre bride	Compris dans TRAI547200	3
6	Bride avec 2 joints compris	TRAI547200	3
7	Patte de fixation FRL alu 1X2	TRAI547205	2
8	Bride 3 sorties + 2 bouchons pour FRL 1X2	TRAI547220	1
9	Bouchon male 1X2	TRAI547221	1
10	Raccord rilsan coudé M 1X2 x 10-12 auto	RACA592499	2
11	Vanne MF 1X2 MN	ACCO 625906	1
12	Raccord rilsan droit M 1X2 x 10-12 auto	RACA592469	1

SN ----- => -----	Scale: --	A4
Date: 25X11X2008	Drawer : O. Martin	Sheet :Feuille1
TRAI562038.2AB		
Title: FRL 1/2" alu		
ASS_FRL_TRAI562038.2AB		Pl: 1

This plan is our property and cannot be communicated without our authorization
 Ce plan est notre propriété et ne peut être communiqué sans notre autorisation

ASS835900
Raccord secours

Il permet d'actionner les distributeurs sur la pompe hydraulique



NE COLLER AUCUN ELEMENT
sauf 5 avec 6

Raccordement à la pompe hydraulique par flexible ACTU835900

Raccordement au réservoir d'huile de la pompe hydraulique par tuyau rilsan 4-6

No.	Description	Référence	Qté
1	Pompe hydraulique manuelle simple effet	PMCNHY835900	1
2	Levier de pompe	Compris dans PMCNHY835900	1
3	Bague BS17	RACAHY15021	1
4	Raccord 3/8x1/4 MM	RACAHY384817	1
5	Coude MBSP 1/4 - FBSP 1/4 90°	RACAHY1420508	1
6	Vanne 1/4" 2 voies	PMCNHY835901	1
7	Bague BS13	RACAHY15020	1
8	Mamelon MM 1/4	RACAHY 144750	1
9	Raccord secours	ASS835900	1
10	Raccord 1/2 1/4 MF L	RACA596400L	1
11	Raccord rilsan droit M 1/4x4/6 auto	RACA 592467	1

SN: --- --- --- □+ --- --- --- Scale: -- **A4**

Date: 25/11/2008 Drawer : O. Martin Sheet :Feuille1

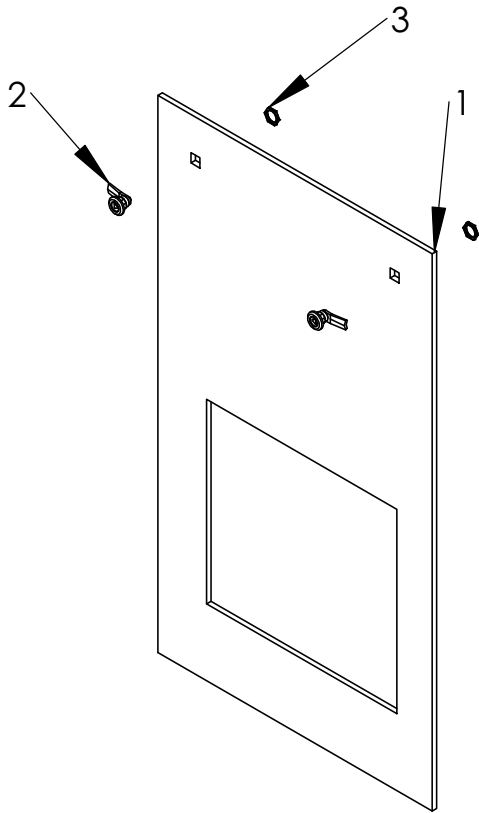
KIT835900

Title: Kit pompe hydraulique à mains

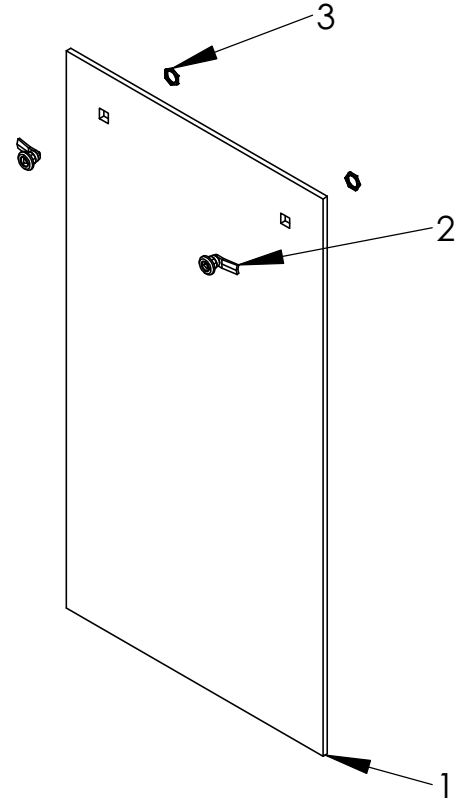
PMCN_Pompe_a_main

PI: 1

CNPL835070M



CNPL835071M

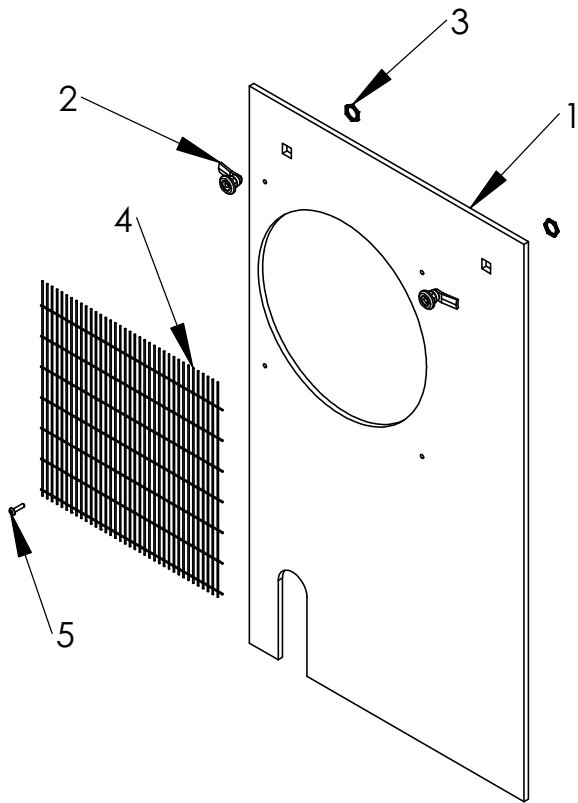


No.	Description	Référence	Qté
1	Panneau avant	CNPL835070	1
2	Serrure 1/4 de tour	PMCN 271792	2
3	Ecrou serrure	Compris dans PMCN 271792	2

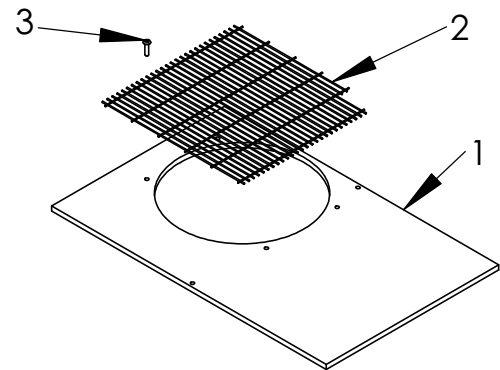
No.	Description	Référence	Qté
1	Panneau gauche/droit	CNPL835071	1
2	Serrure 1/4 de tour	PMCN 271792	2
3	Ecrou serrure	Compris dans PMCN 271792	2

SN	----- => -----	Scale: --	A4
Date: 03/12/2008	Drawer : F.Bezille	Sheet :Feuille2	Eclaté de montage des panneaux
Title:			BOX22
<small>This plan is our property and cannot be communicated without our authorization Ce plan est notre propriété et ne peut être communiqué sans notre autorisation</small>			Pl: 2

CNPL835072M



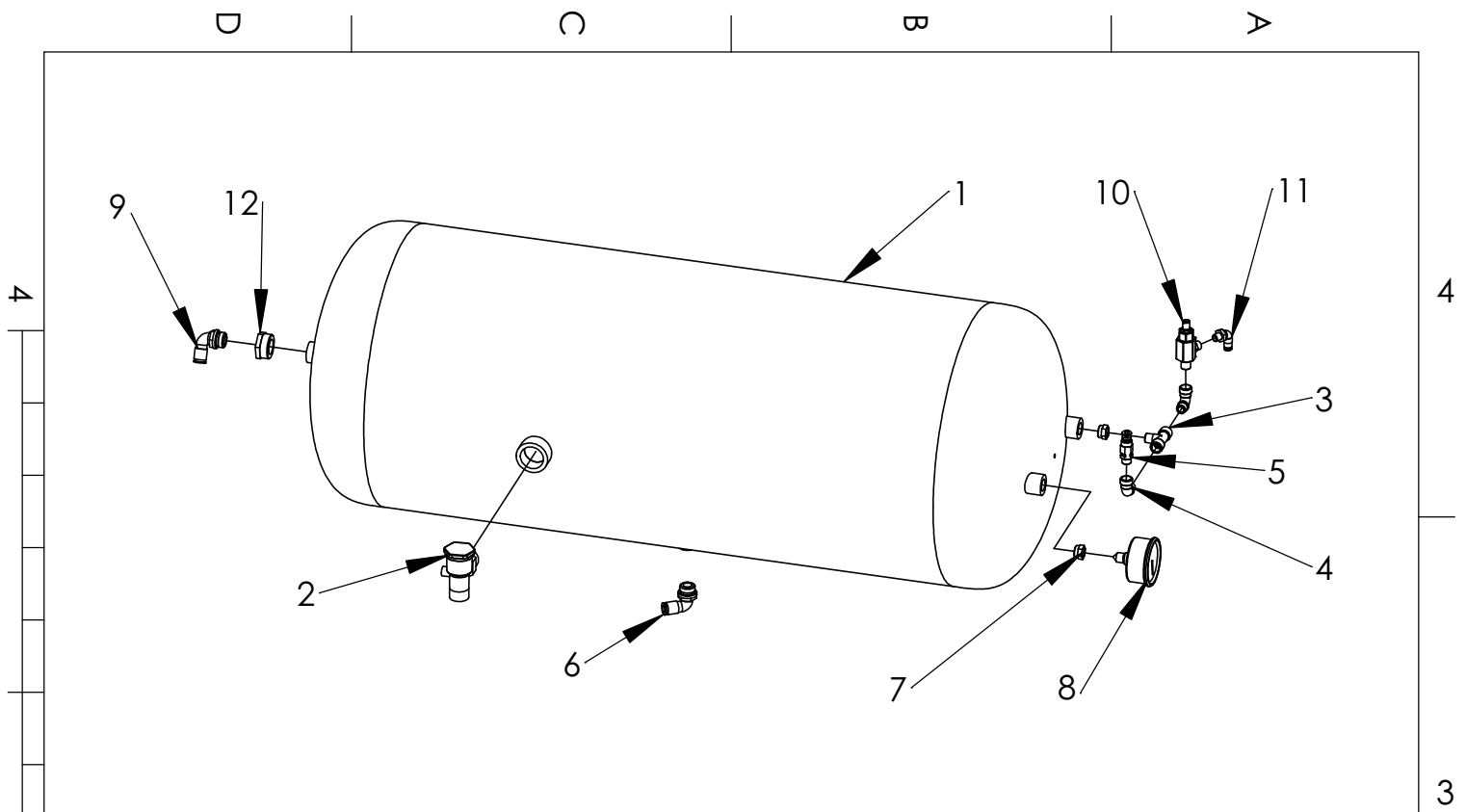
CNPL835073M



No.	Description	Référence	Qté
1	Panneau arrière	CNPL835072	1
2	Serrure 1/4 de tour	PMCN 271792	2
3	Ecrou serrure	Compris dans PMCN 271792	2
4	Grille 410x420	PMCN834120	1
5	Vis TBHC M6x25	RABO 634150	4

No.	Description	Référence	Qté
1	Panneau de dessus	CNPL835073	1
2	Grille 320x310 à découper	PMCN834120	1
3	Vis TBHC M6x25	RABO 634150	4

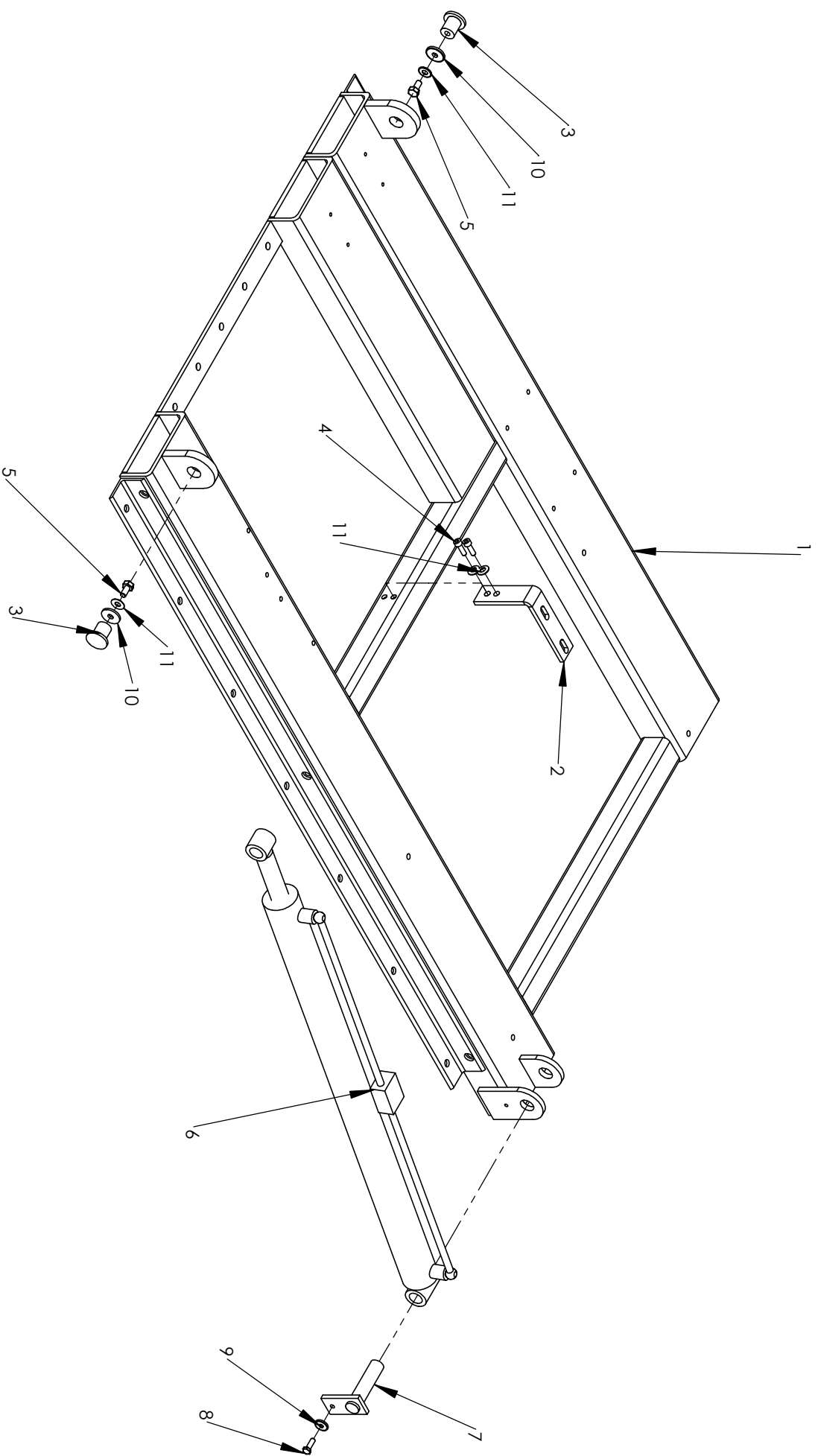
SN	----- => -----	Scale: --	A4
Date:03/12/2008	Drawer : F.Bezille	Sheet :Feuille1	Eclaté de montage des panneaux
Title:			BOX22
This plan is our property and cannot be communicated without our authorization Ce plan est notre propriété et ne peut être communiqué sans notre autorisation			Pl: 1



No.	Description	Référence	Qté
1	Cuve 120L 12B	CNCUR0125LAP	1
2	Clapet de retenue 1" 16/18 viton	ACCO522136	1
3	Raccord en T 1/4 MFF	RACA 616411	1
4	Coude MF 1/4	RACA 532900L	2
5	Soupape de sécuritéc 1/4 12B	ACCO616111C	1
6	Raccord rilsan coudé M 1/2 x 8-10 auto	OUPN2031015	1
7	Raccord 3/8x1/4 MF L	RACA596200L	2
8	Manomètre inox 0-25B	ACCO 577700	1
9	Raccord rilsan coudé M 1/2 x 10-12 auto	RACA592499	1
10	Relais pilote 8/14bars	PDGS 599302	1
11	Raccord rilsan coude M 1/8 x 4-6 auto	RACA592480	1
12	Raccord 1"x1/2 MF L	RACA597100L	1

SN	Scale: --	A4	
Date: 26/11/2008	Drawer : O. Martin	Sheet :Feuille1	CNCUR0125LAP-BOX22
Title: Cuve 120L 12B			PI: 1

This plan is our property and cannot be communicated without our authorization
 Ce plan est notre propriété et ne peut être communiqué sans notre autorisation

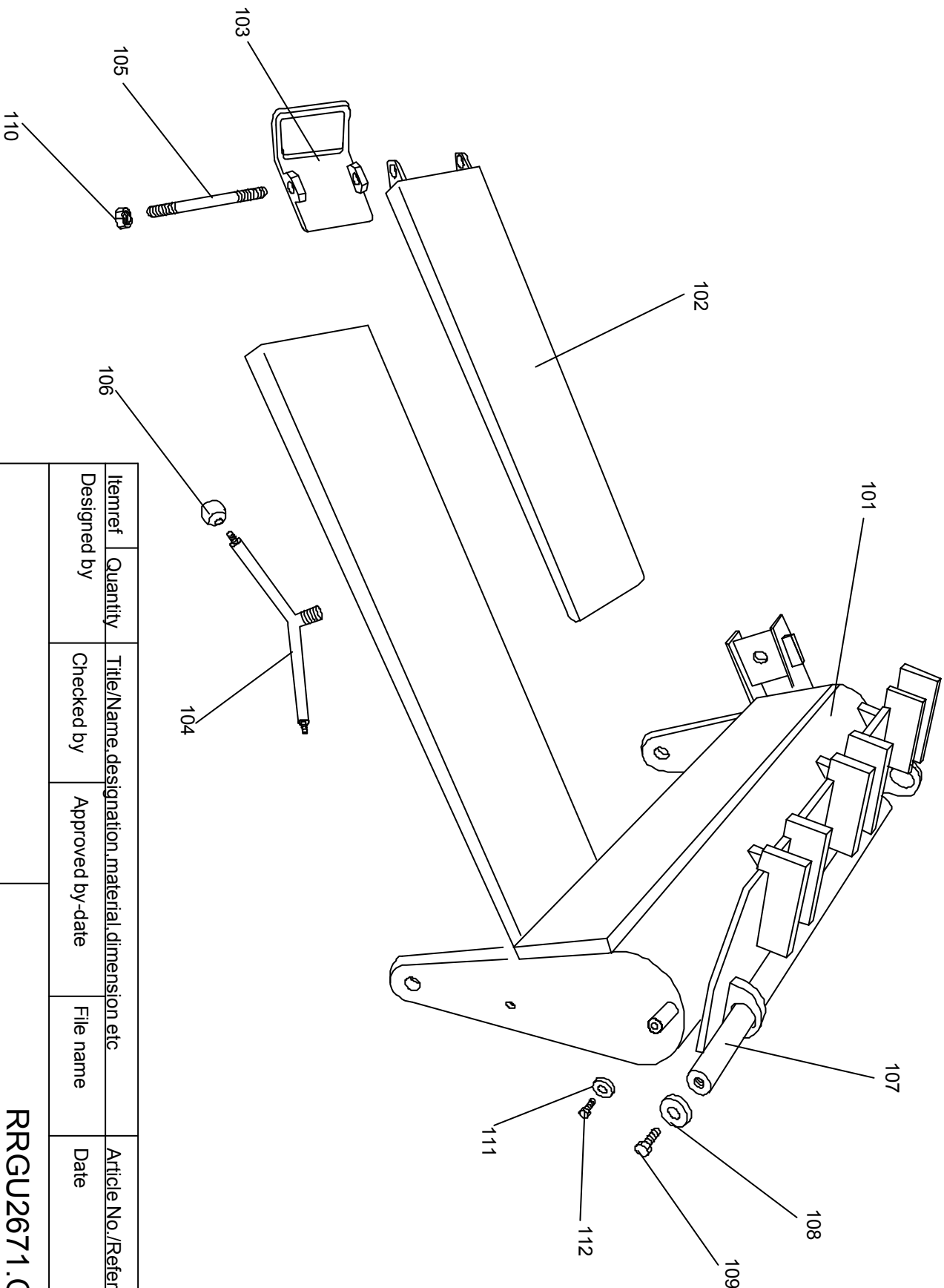


Itemref	Quantity	Title/Name, designation, material, dimension etc	Article No./Reference
Designed by		Checked by	Approved by-date
		File name	Date
			Scale

RGU2671.G

DRAWING_N.1

Edition Sheet



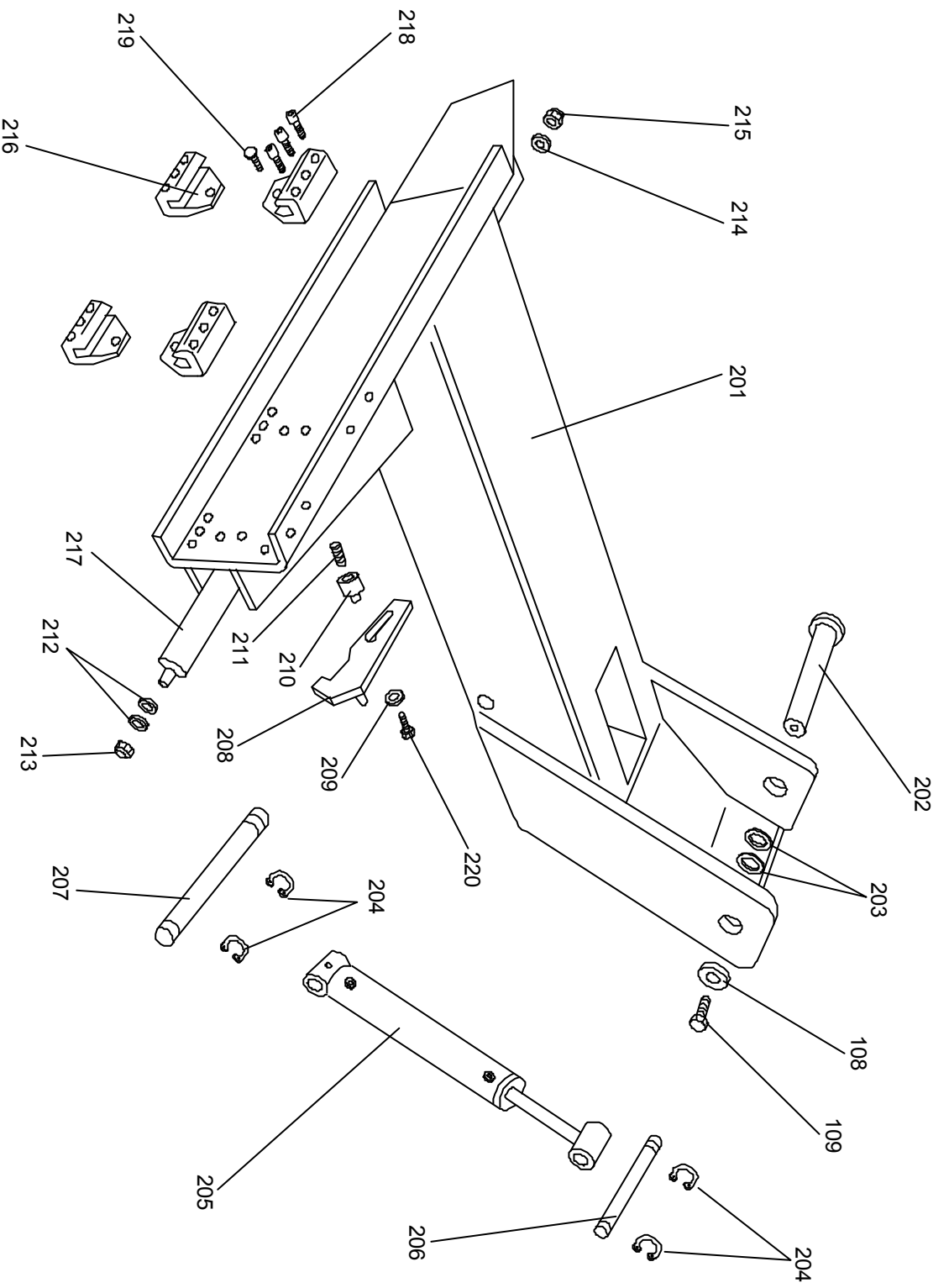
Itemref	Quantity	Title/Name, designation, material, dimension etc	Article No./Reference
Designed by		Checked by	Date
		Approved by -date	Scale
		File name	

RRGU2671.G

DRAWING_N.2

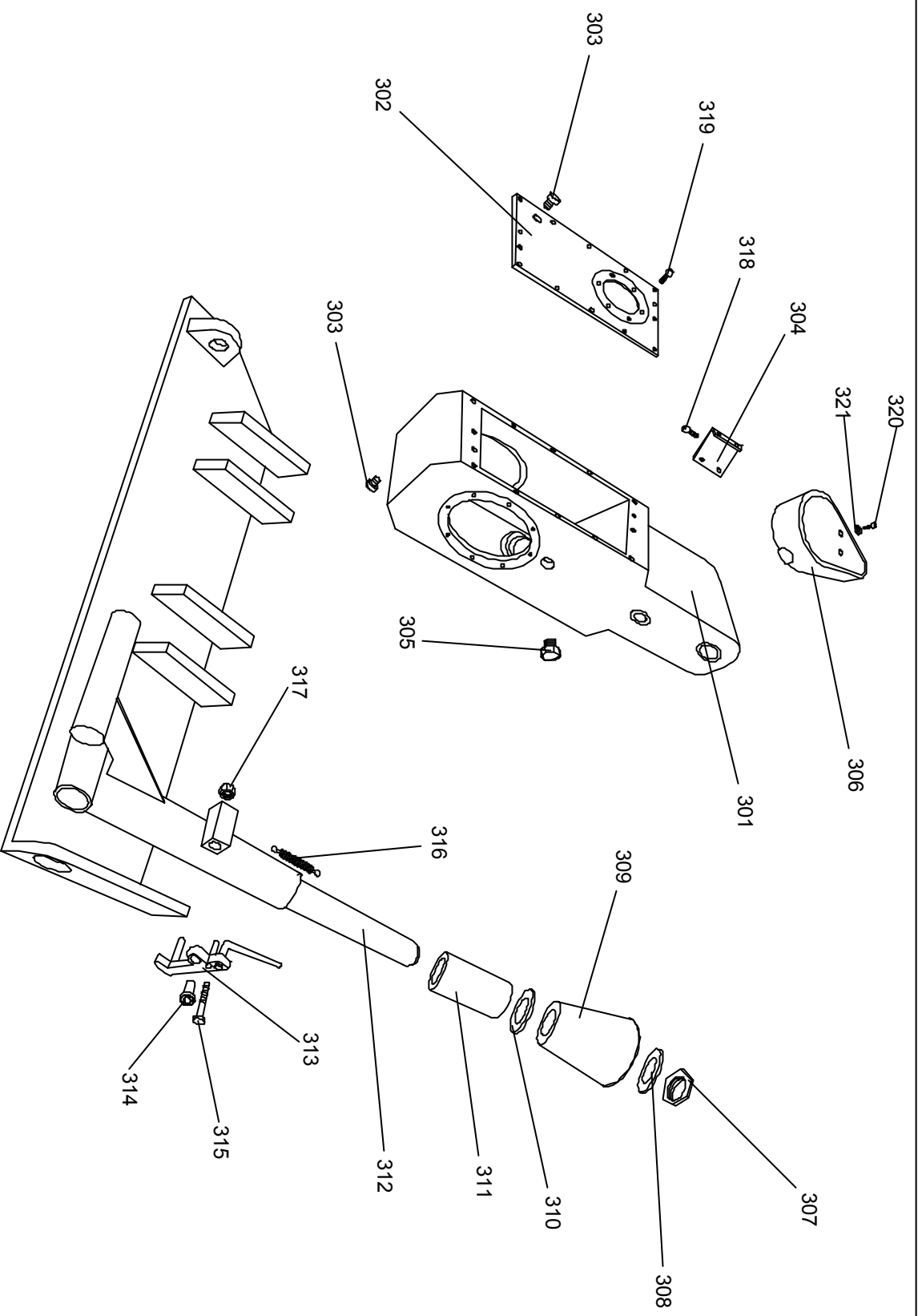
Edition

Sheet



Itemref	Quantity	Title/Name, designation, material, dimension etc	Article No./Reference
Designed by		Checked by	Date
		Approved by-date	Scale

<p style="text-align: center;">RGU2671.G</p>		Edition	Sheet
		DRAWING_N.3	



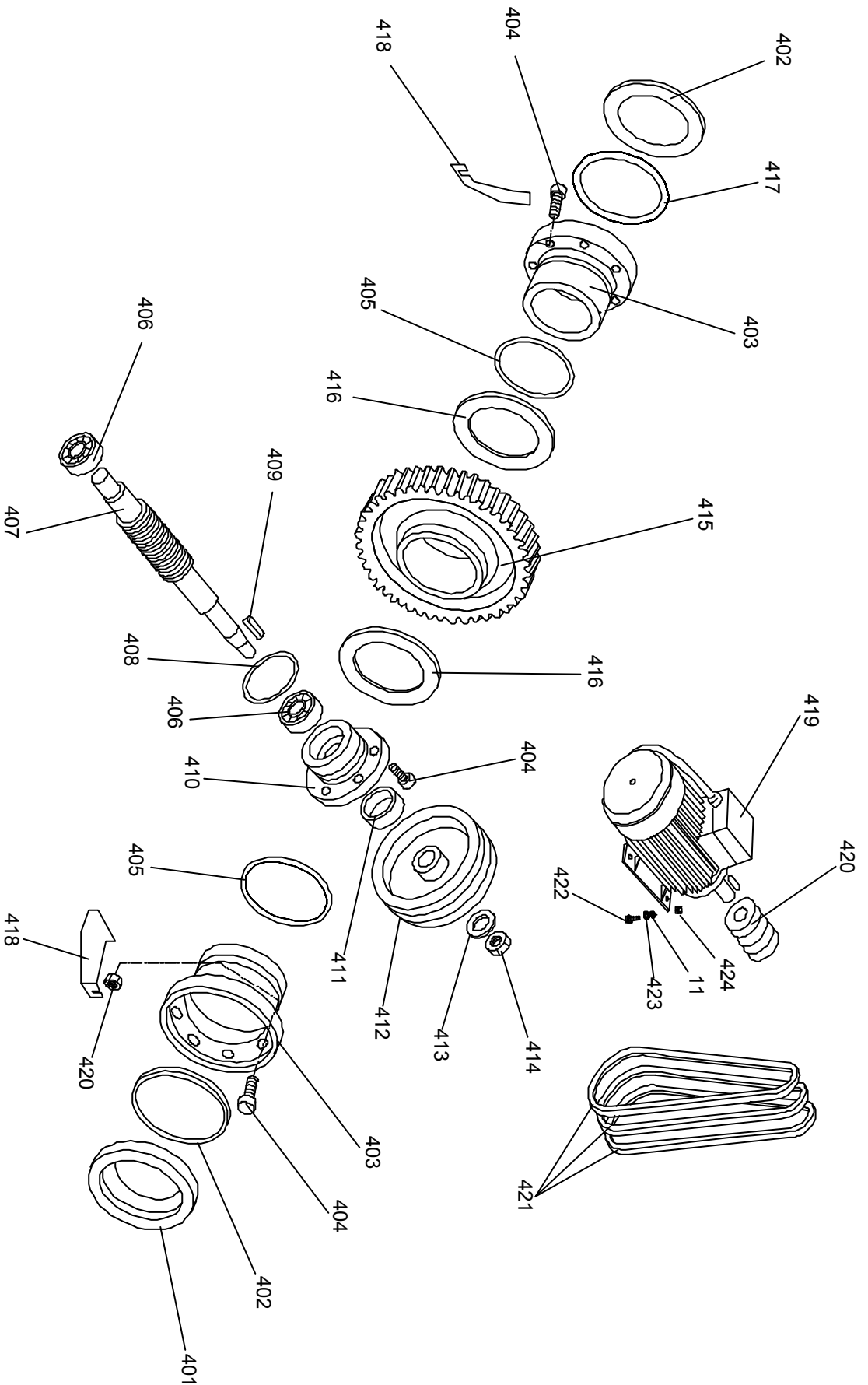
Itemref	Quantity	Title/Name, designation, material, dimension etc	Article No./Reference
Designed by		Checked by	Date
		Approved by-date	Scale
		File name	

RGU2671.G

DRAWING_N.4

Edition

Sheet



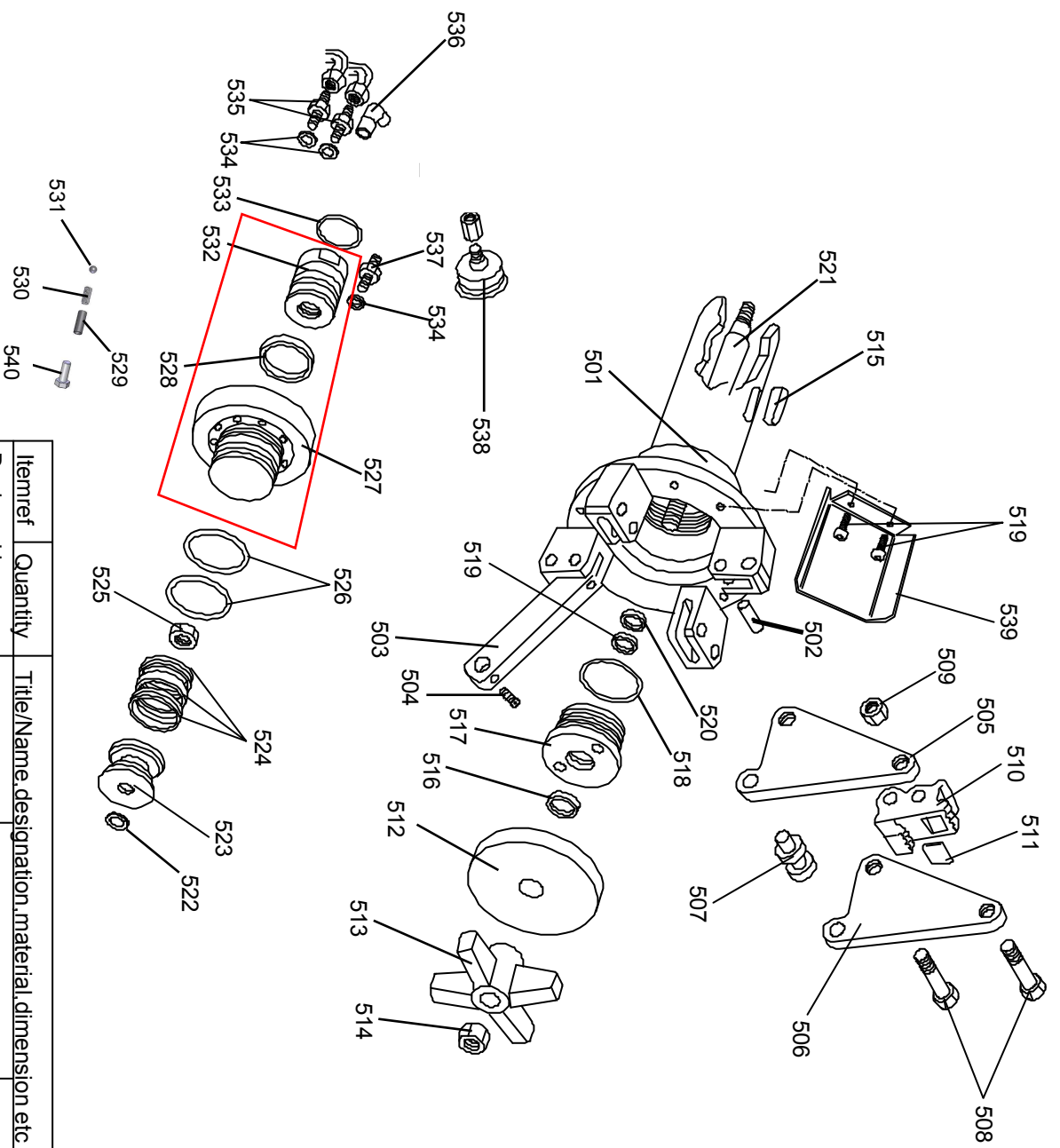
Item ref	Quantity	Title/Name, designation, material, dimension etc	Article No./Reference
Designed by		Checked by	Date
		Approved by	Scale
		File name	

RGU2671.G

DRAWING_N.5

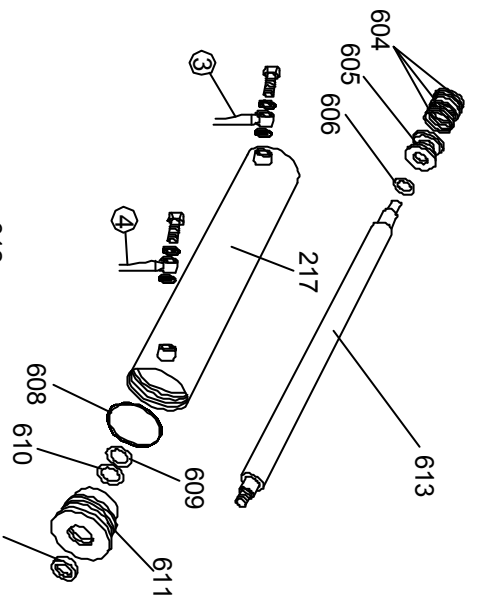
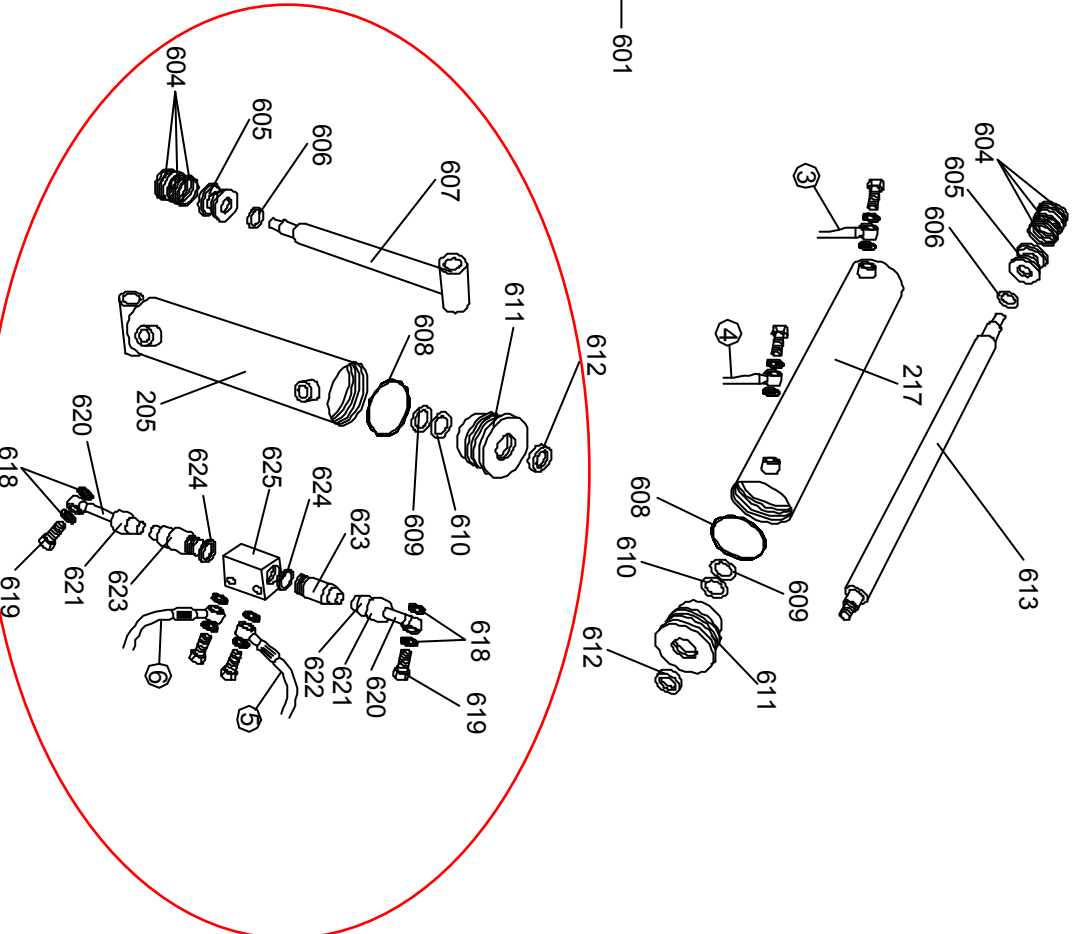
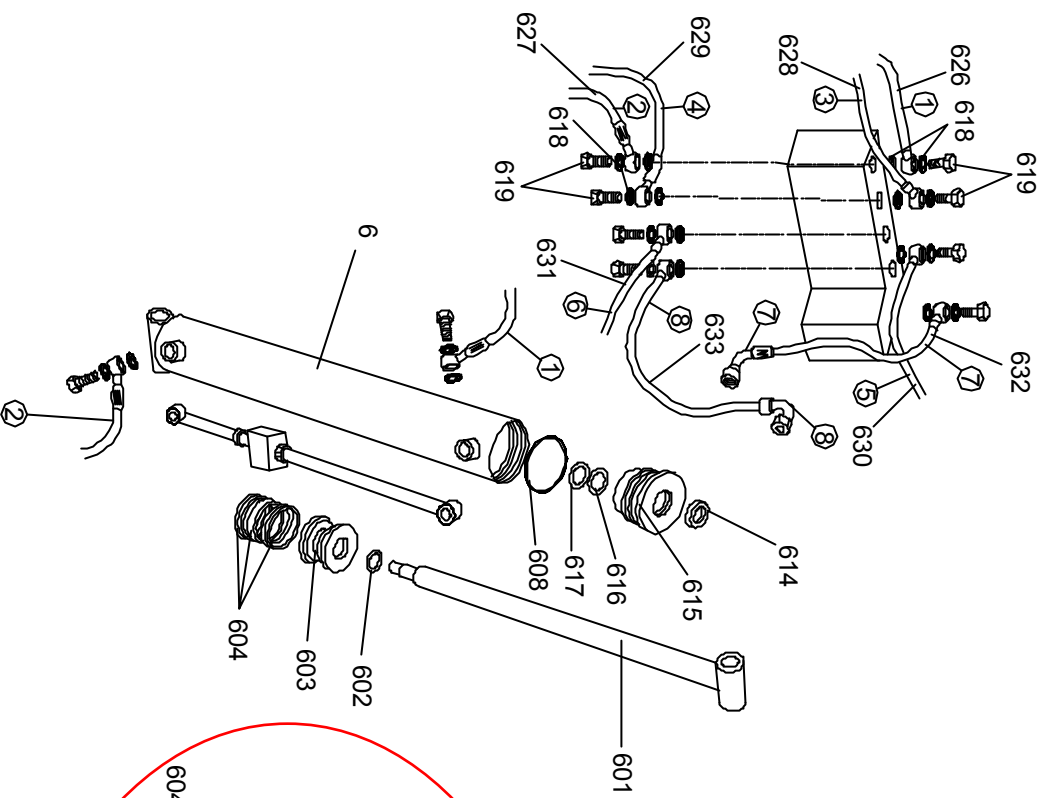
Edition

Sheet

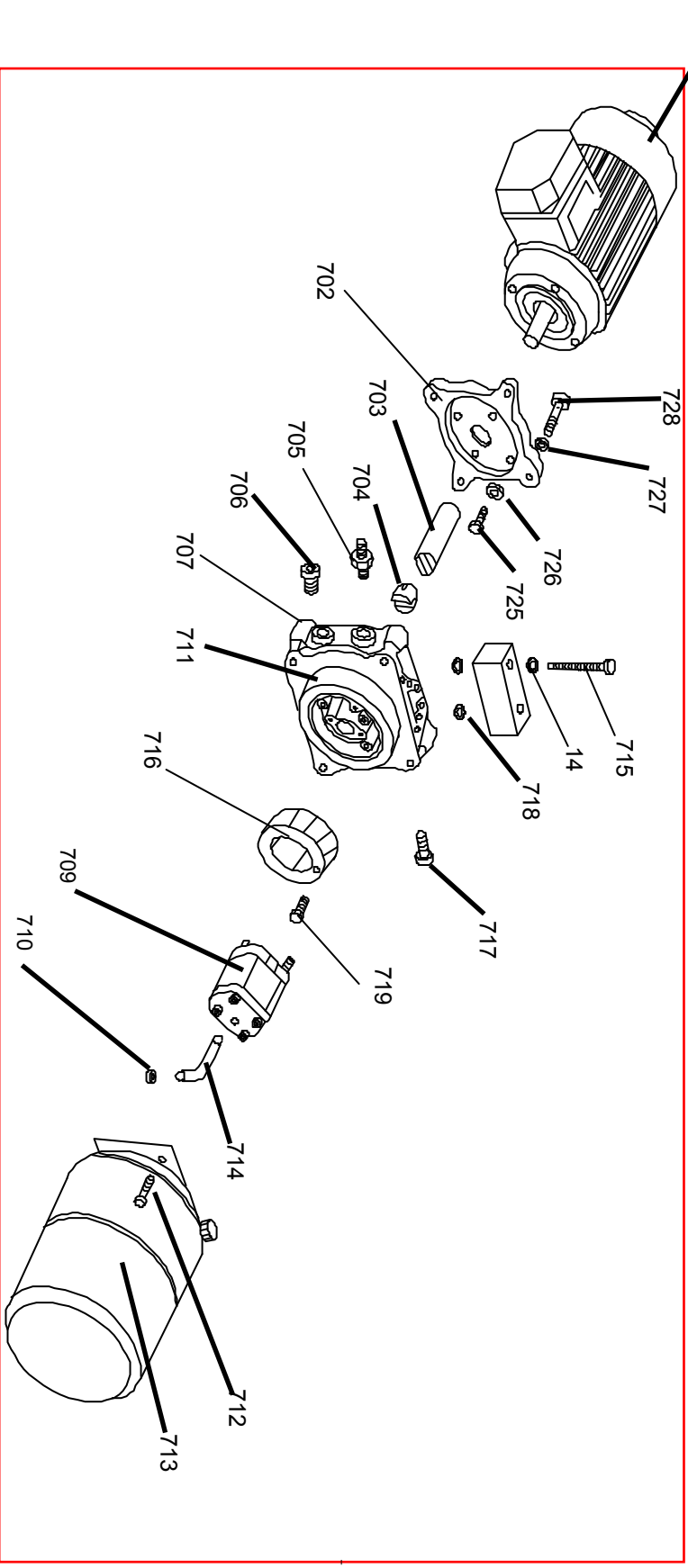
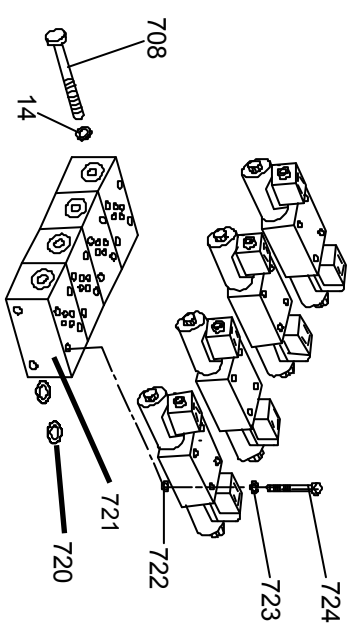


Itemref	Quantity	Title/Name, designation, material, dimension etc	Article No./Reference
Designed by		Checked by	Date
		Approved by	Scale
		-date	

RGU2671.G		Edition	Sheet
		DRAWING_N.6	



Itemref	Quantity	Title/Name, designation, material, dimension etc	Article No./Reference
Designed by	Checked by	Approved by-date	Date
File name			Scale
RGU2671.G			
DRAWING_N.7			Edition
			Sheet



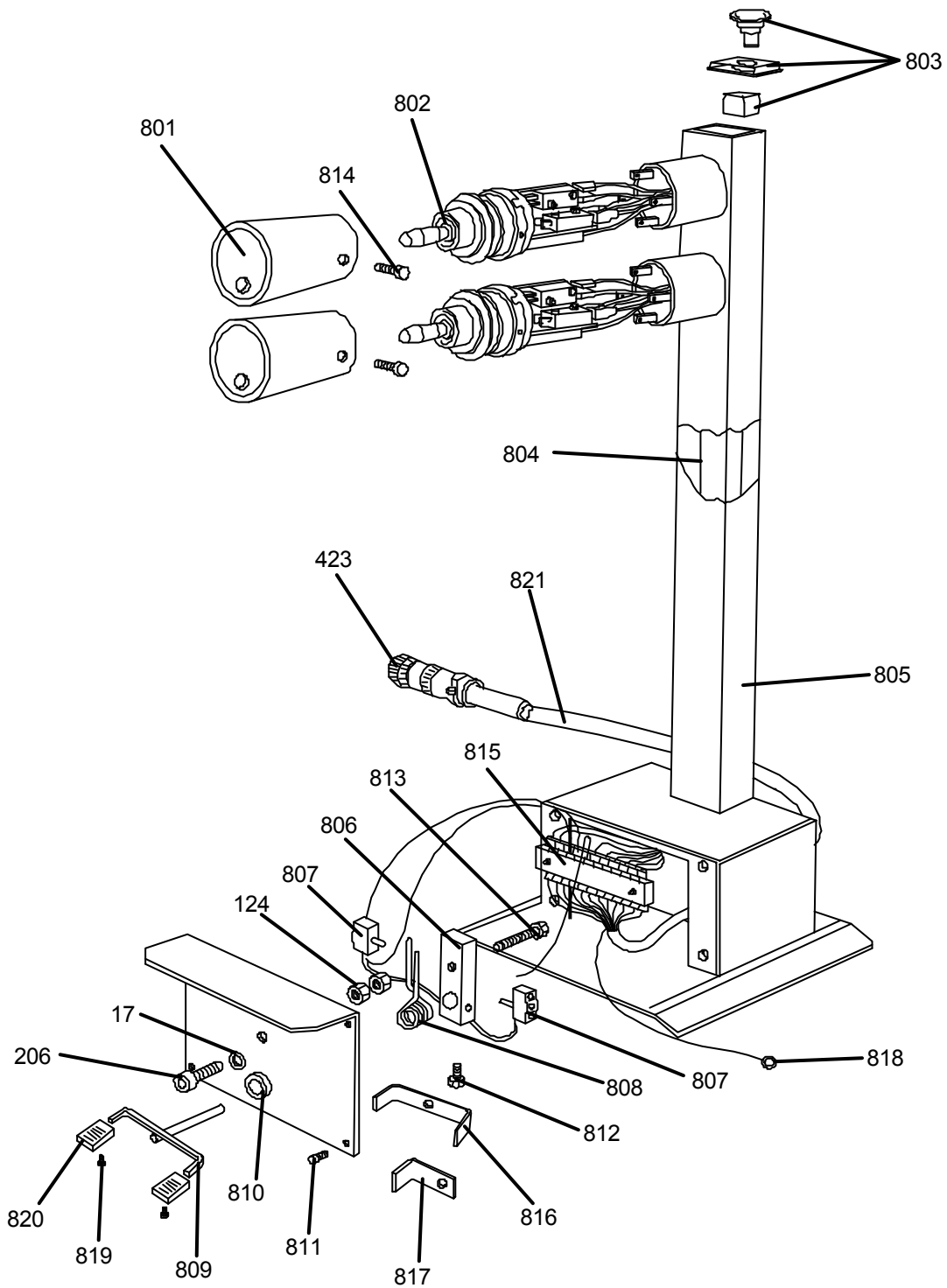
Itemref	Quantity	Title/Name, designation, material, dimension etc	Article No./Reference
Designed by		Checked by	Approved by-date
		File name	Date
			Scale

RGU2671.G

DRAWING_N.8

Edition

Sheet



Itemref	Quantity	Title/Name, designation, material, dimension etc			Article No./Reference	
Designed by	Checked by	Approved by-date	File name	Date	Scale	
				RGU2671.G		
				DRAWING_N.9	Edition	Sheet

Liste pièces détachées RGU2671.G

repère	désignation	quantité	référence
1	bâti	1	PDMPTB126001
2	équerre de fixation pompe	1	PDMPTB126002
3	axe	2	PDMPTB126003
4	vis BTR 10x25	2	PDMPTB126004
5	vis BTR 10x20	2	PDMPTB126005
6	vérin + bloc clapet A/R piloté	1	PDMPTB126006
7	axe	1	PDMPTB126007
8	vis TH 6x20	1	PDMPTB126008
9	rondelle contact de 6	1	PDMPTB126009
10	rondelle carrosserie épaisse de 10	2	PDMPTB126010
11	rondelle contact de 10	4	PDMPTB126011
101	bâti	1	PDMPTB126101
102	jambe	1	PDMPTB126102
103	semelle ou patin	1	PDMPTB126103
104	poignée de blocage de la jambe	1	PDMPTB126104
105	vis BTR 10x135	1	PDMPTB126105
106	boule plastique de la poignée de blocage	2	PDMPTB126106
107	axe bras détalonneur	1	PDMPTB126107
108	rondelle ep5x50x12	1	PDMPTB126108
109	vis TH 12x20	1	PDMPTB126109
110	écrou Ø10	1	PDMPTB126110
111	rondelle ep5 10x35	1	PDMPTB126111
112	vis TH 10x15	1	PDMPTB126112
111 + 112	butée de vérin	1	
201	bâtît chariot transversal	1	PDMPTB126201
202	axe de rotation du bâtît porte mandrin	1	PDMPTB126202
203	rondelle de calage	2	PDMPTB126203
204	circlip Ø23	4	PDMPTB126204
205	vérin de déploiement du porte mandrin	1	PDMPTB126205
206	axe Ø24 lg210	1	PDMPTB126206
207	axe Ø24 lg220	1	PDMPTB126207
208	patte de blocage en translation	1	PDMPTB126208
209	rondelle ep5 Ø35xØ6	1	PDMPTB126209
210	pièce épaulée pour axe de la patte de blocage	1	PDMPTB126210
211	vis BTR sans tête Ø6 pour rep210	1	PDMPTB126211
212	rondelle	2	PDMPTB126212
213	écrou	1	PDMPTB126213
214	rondelle ep4 Ø40xØ20	3	PDMPTB126214
215	écrou NS Ø20	2	PDMPTB126215
216	coulisseau	4	PDMPTB126216
217	vérin de translation	1	PDMPTB126217
218	vis BTR Ø8 lg70	12	PDMPTB126218
219	vis BTR Ø8 lg250	4	PDMPTB126219
220	vis BTR Ø6 lg15	1	PDMPTB126220
301	bâtît porte mandrin	1	PDMPTB126301
302	trappe de visite du réducteur	1	PDMPTB126302
303	bouchon de vidange Ø15	1	PDMPTB126303
304	support protège courroies	1	PDMPTB126304
305	œilleton	1	PDMPTB126305
306	protège courroies	1	PDMPTB126306
307	écrou Ø40	1	PDMPTB126307
308	rondelle ep5 Ø60xØ40	1	PDMPTB126308
309	détalonneur	1	PDMPTB126309
310	rondelle ep5 Ø80xØ50	1	PDMPTB126310
311	manchon plastique	1	PDMPTB126311

Liste pièces détachées RGU2671.G

repère	désignation	quantité	référence
312	bras détalonneur	1	PDMPTB126312
313	crochet de blocage du bras	1	PDMPTB126313
314	axe de rotation du crochet 313	1	PDMPTB126314
315	vis TH 17x110	1	PDMPTB126315
316	ressort de rappel du crochet 313	1	PDMPTB126316
317	écrou NS Ø17	1	PDMPTB126317
318	vis TH 8x225	2	PDMPTB126318
319	vis BTR 6x16	14	PDMPTB126319
320	vis TH 8x12	2	PDMPTB126320
321	rondelle Ø8	2	PDMPTB126321
401	entretoise	1	PDMPTB126401
402	bague de rotation	1	PDMPTB126402
403	palier de rotation	2	PDMPTB126403
404	vis BTR 8x25	16	PDMPTB126404
405	bague de maintien des clavettes	2	PDMPTB126405
406	roulement conique (32305)	2	PDMPTB126406
407	vis sans fin	1	PDMPTB126407
408	joint torique de la flasque support vis	1	PDMPTB126408
409	clavette 8x7 lg30	1	PDMPTB126409
410	bague de support du roulement	1	PDMPTB126410
411	bague	1	PDMPTB126411
412	poulie 3SPZ180 al 20,5	1	PDMPTB126412
413	rondelle	1	PDMPTB126413
414	écrou	1	PDMPTB126414
415	engrenage	1	PDMPTB126415
416	bague de calage	2	PDMPTB126416
417	bague	1	PDMPTB126417
418	défecteur d' huile	2	PDMPTB126418
419	moteur électrique 1,5CV 220/380 1400tr/min	1	PDMPTB126419
420	poulie moteur 3SPZ40 al 23,2	1	PDMPTB126420
421	courroie (xpz 812)TRAN606989	3	PDMPTB126421
422	vis support moteur	4	PDMPTB126422
423	rondelle pour vis support moteur	4	PDMPTB126423
424	écrou pour vis support moteur	4	PDMPTB126424
425	écrou Ø8 pour déflecteur n°418	2	PDMPTB126425
501	corps de mandrin	1	PDMPTB126501
502	axe	8	PDMPTB126502
503	barre d' articulation	4	PDMPTB126503
504	vis de blocage axe	4	PDMPTB126504
505	support gauche fileté de mors	4	PDMPTB126505
506	support droit de mors	4	PDMPTB126506
507	guide de fixation des support de mors	4	PDMPTB126507
508	vis de fixation des mors	8	PDMPTB126508
509	écrou de fixation des mors	8	PDMPTB126509
510	mors	4	PDMPTB126510
511	garniture des mors	4	PDMPTB126511
512	cale	1	PDMPTB126512
513	croix de guidage	1	PDMPTB126513
514	écrou	1	PDMPTB126514
515	clavette	2	PDMPTB126515
516	joint (ump nak40x50x6 ma25)	1	PDMPTB126516
517	bague fileté	1	PDMPTB126517
518	joint torique	1	PDMPTB126518
519	joint	1	PDMPTB126519
520	joint	1	PDMPTB126520

Liste pièces détachées RGU2671.G

repère	désignation	quantité	référence
521	axe de vérin mandrin	1	PDMPTB126521
522	joint torique	1	PDMPTB126522
523	piston	1	PDMPTB126523
524	kit de joint piston	1	PDMPTB126524
525	écrou	1	PDMPTB126525
526	joint torique	1	PDMPTB126526
527	raccord tournant (partie externe)	1	PDMPTB126527
528		1	PDMPTB126528
529	ressort clapet	1	PDMPTB126529
530	guide du ressort n°529	1	PDMPTB126530
531	bille du clapet	1	PDMPTB126531
532	raccord tournant (partie centrale)	1	PDMPTB126532
533		1	PDMPTB126533
534	joint cuivre de raccord hydraulique	2	PDMPTB126534
535	raccord hydraulique flexible / raccord tournant	2	PDMPTB126535
536	raccord prise d'air	1	PDMPTB126536
537	raccord du manomètre de pression d'huile	1	PDMPTB126537
538	manomètre de pression d'huile	1	PDMPTB126538
539	carter de protection	4	PDMPTB126539
540	vis	8	PDMPTB126540
601	tige de vérin	1	PDMPTB126601
602	joint	1	PDMPTB126602
603	piston	1	PDMPTB126603
604	joint	1	PDMPTB126604
605	piston	1	PDMPTB126605
606		1	PDMPTB126606
607	tige de vérin	1	PDMPTB126607
608	joint torique	1	PDMPTB126608
609		1	PDMPTB126609
610		1	PDMPTB126610
611	flasque de vérin	1	PDMPTB126611
612	joint	1	PDMPTB126612
613	tige de vérin	1	PDMPTB126613
614	joint	1	PDMPTB126614
615	flasque de vérin	1	PDMPTB126615
616		1	PDMPTB126616
617		1	PDMPTB126617
618	joint cuivre	8	PDMPTB126618
619	raccord banjo	6	PDMPTB126619
620	tuyau de raccord banjo	4	PDMPTB126620
621	écrou	4	PDMPTB126621
622	olive	4	PDMPTB126622
623	raccord	4	PDMPTB126623
624	joint	4	PDMPTB126624
625	clapet anti retour d'huile	2	PDMPTB126625
626	flexible hydraulique (1)	1	PDMPTB126626
627	flexible hydraulique (2)	1	PDMPTB126627
628	flexible hydraulique (3)	1	PDMPTB126628
629	flexible hydraulique (4)	1	PDMPTB126629
630	flexible hydraulique (5)	1	PDMPTB126630
631	flexible hydraulique (6)	1	PDMPTB126631
632	flexible hydraulique (7)	1	PDMPTB126632
633	flexible hydraulique (8)	1	PDMPTB126633
701	moteur	1	PDMPTB126701
702	flasque arrière	1	PDMPTB126702

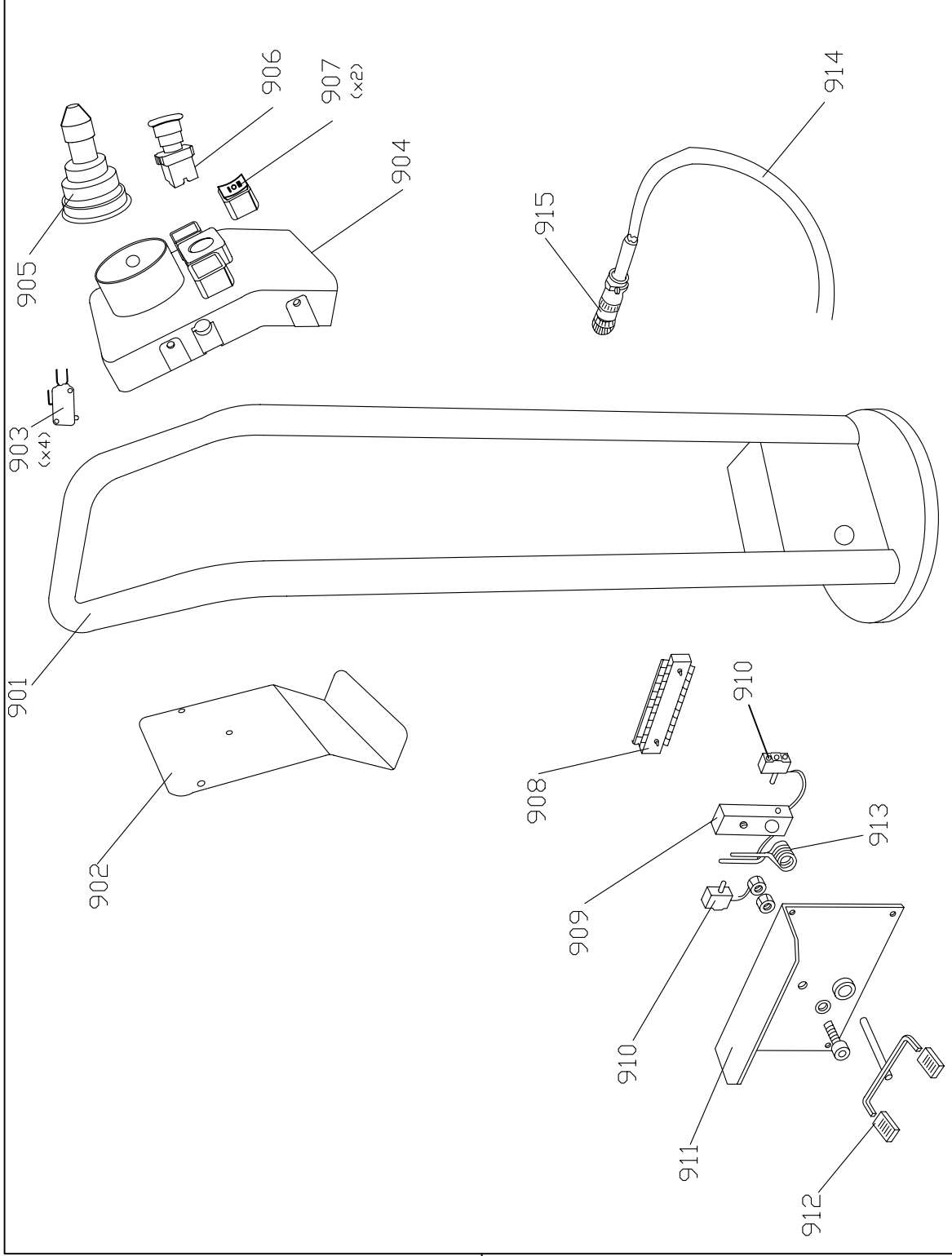
ensemble raccord tournant

Liste pièces détachées RGU2671.G

repère	désignation	quantité	référence
703	accouplement moteur	1	PDMPTB126703
704	accouplement pompe	1	PDMPTB126704
705	vis de réglage débit	1	PDMPTB126705
706	bouchon	1	PDMPTB126706
707	corps de distribution	1	PDMPTB126707
708	vis d' assemblage distribution	2	PDMPTB126708
709	pompe hydraulique	1	PDMPTB126709
710	crépine	1	PDMPTB126710
711	flasque avant	1	PDMPTB126711
712	vis	2	PDMPTB126712
713	réservoir d'huile	1	PDMPTB126713
714	tuyau d' aspiration	1	PDMPTB126714
715	vis	2	PDMPTB126715
716	moyeu	1	PDMPTB126716
717	bouchon	1	PDMPTB126717
718	joint torique	2	PDMPTB126718
719	vis	1	PDMPTB126719
720	joint torique	2	PDMPTB126720
721	support et distributeur	4	PDMPTB126721
722	joint torique	16	PDMPTB126722
723	rondelle pour vis n°724	16	PDMPTB126723
724	vis de fixation des électrovannes	16	PDMPTB126724
725	vis de fixation flasque/moteur	4	PDMPTB126725
726	rondelle diam6	4	PDMPTB126726
727	rondelle	4	PDMPTB126727
728	vis de fixation flasque avant diam8	4	PDMPTB126728
801	protection joystick	2	PDMPTB126801
802	joystick	2	PDMPTB126802
803	arrêt d'urgence complet	1	PDMPTB126803
804	faisceau interne du pupitre 805	1	PDMPTB126804
805	pupitre	1	PDMPTB126805
806	bascule de contact	1	PDMPTB126806
807	contact	2	PDMPTB126807
808	ressort de rappel du support 806	1	PDMPTB126808
809	étrier support des 2 pédales n°820	1	PDMPTB126809
810	flasque cache pédales n°820	1	PDMPTB126810
811	vis btr de maintient de la flasque n°810	4	PDMPTB126811
812	vis	1	PDMPTB126812
813	vis de maintient dans l'axe du support métallique	1	PDMPTB126813
814	vis de fixation protection	8	PDMPTB126814
815	bornier	1	PDMPTB126815
816	patte de maintien de l'étrier	1	PDMPTB126816
817		1	PDMPTB126817
818		1	PDMPTB126818
819	vis de fixation des pédales	2	PDMPTB126819
820	pédales plastique	2	PDMPTB126820
821	faisceau pupitre/armoire	1	PDMPTB126821
822	rondelle	1	PDMPTB126822
823	écrou	2	PDMPTB126823

ensemble complet moteur hydraulique

886 100



Itemref	Quantity	Title/Name, designation, material, dimension etc	Article No./Reference
Designed by	Checked by	Approved by-date	Date
		File name	Scale
Pogliani e Rivolta s.p.a.		RGU2671.G	

Ref. Nr.	Code	Dwg Nr.	Descrizione (IT)	Description (EN)
	886 100	dwg n° 10	T160 comando mobile completo nuovo tipo	T160 new type mobile control box
901		dwg n° 10	maniglia comando mobile	mobile control box handle
902		dwg n° 10	coperchio posteriore scatola comandi	control box back cover
903		dwg n° 10	microswitch comando manipolatore	handlor switch
904		dwg n° 10	coperchio anteriore scatola comandi	control box front cover
905		dwg n° 10	T160 manipolatore nuovo tipo	T160 handlor new type
906		dwg n° 10	stop emergenza	emergency stop
907		dwg n° 10	selettore a pulsante	pushbotton selector
908		dwg n° 10	morsettiera	terminal
909		dwg n° 10	leva comando microswitch	pedals switch lever
910		dwg n° 10	microswitch per pedaliera	pedal switch
911		dwg n° 10	coperchio pedaliera	pedals cover
912		dwg n° 10	pedale a bilancere	pedal
913		dwg n° 10	molla comando pedale	spring for pedals
914		dwg n° 10	cavo pedaliera	pedals wire
915		dwg n° 10	spinotto cavo pedaliera	plug