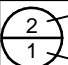
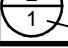




Powered by Solid Edge ST5

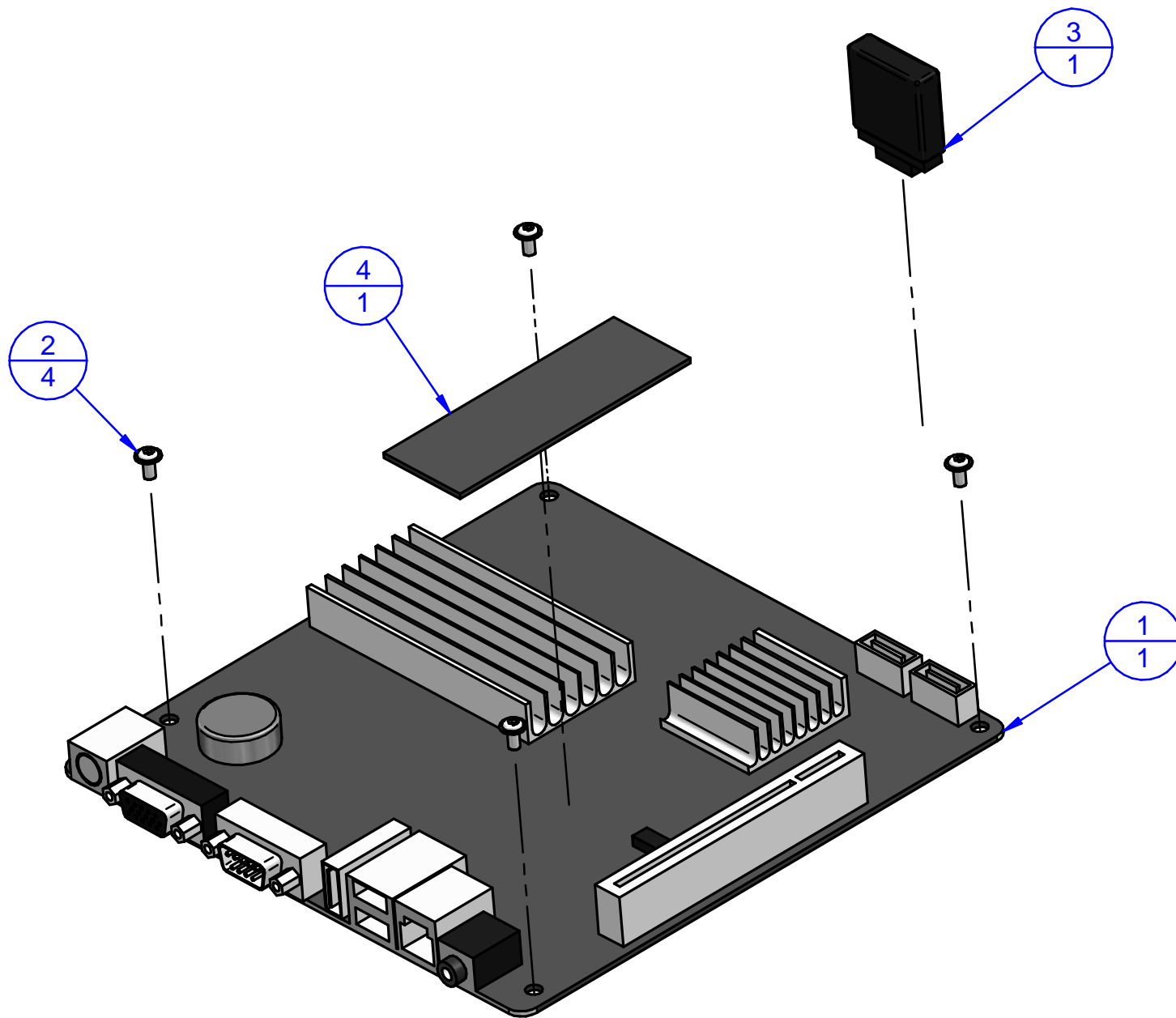
<p>Legenda:</p> <p>  Ref. number   Q.ty         </p> <p>  Sub-table exists         </p>	<p>Codice (Code):</p> <p><b>E611.xxx</b></p>	<p>Descrizione / Description:</p> <p>Equilibratrice V644.G3.PL.DLX.LT.3DSCAN VIDEOTRONIC Model V644.G3</p>	<p>Rev: R0</p>	<p>Data (Date): 27/02/14</p>	 <p>FASEP 2000 s.r.l. Ronta - Firenze - Italy</p>
--	--	--	----------------	------------------------------	--

POS	RSP	Codice (Code)	Descrizione	Description	Q.tà (Q.ty)
1		4M3649	Basamento Equilibratrice H700	Base	1
2		3M802	Gruppo oscillante G3.PL (3Ph)	Motor Assy G3.PL	1
3		4M2929	Aggetto laterale basamento	Projection	1
4		2M0160	Nasello Porta-flangia	Flange Holder	8
5		3M3052	Schienale completo di vaschette	cabinet full of trays	1
6		3M0748	Sistema Misura Esterno (SME) Corto	External measuring rod assy	1
7		2M2020	Tappo x asola freno	Plug	2
8		2M3055	Coperchio con vaschette bombato	ABS Cover	1
9		2M3454	Presp. FASEP Made in Italy 600x108	FASEP Sticker	1
10		4M3058	Coperchio basso x schienale	Cover	1
11		3M0846-8	MicroSwitch carter V643	Microswitch	1
12		3M3102	SCHERMO PROTETTIVO + CORNETTI	safety shield	1
13		9E2516	Distanziale plastica H10	Spacer	8
14	x	3ES521-2	Scheda 1137-04	1137 Board	1
15	x	3ES524-7	Scheda 1140-05	1140-05 Board	1
16		2M3987	Presp. V644.G3 In rilievo	V644.G3 Sticker	1
17		4M3521-1	Squadretta adattatore x SME	Frame	1
18		4M3520	Coperchio x supporto Sistema m. (corto)	SME Cover	1
19		3M791	Sollevatore Pneumatico	Lifter	1
20		3M777	GRUPPO SISTEMA SCANNER AUTOMATICO	3D Scanner system	1
22		4M3965	Appendice portatubo	bracket ceiling light	1
23		4M3964	SCHIENALE PORTAMONITOR x V644	Panel application screen	1
24		9E3479	Staffa orientabile per Monitor	Swivel bracket for the screen	1
25		9E3503	MONITOR LCD 22" Wide Touch Screen	lcd monitor touch screen	1
26		4M3963	Supporto monitor	support screen	1
27		2M3381	Etichetta FASEP MI 121x28 Resinata	3D Sticker	2
28		9E3455	Pulsante luminoso accensione	Lighted button switch	1
29		2M3959	Etichetta Power	Power Sticker	1

POS	RSP	Codice (Code)	Descrizione	Description	Q.tà (Q.ty)
30	x	3ES567	Scheda 1148	1148 Board	1
31		9E3466	Presca elettrica	electrical socket	1
32		9E3317	Filtro rete Schiurter 3A 5500.2055	Filter	1
33		3EV626	Lampada a LED x Equilibratrici	LED light	1
34		9E3485	Alimentatore MEANWELL RS-50-24	Switching Power Supply	1
35		9E3456	Alimentatore MainWell RD-25-12	power supply	1
36		9E3222	Distanziale 3x10 M-F	Spacer	4
37		9E3281	Filtro rete Schiurter 3A 5500.2161	Filter	1
38		9E3289	Prolunga USB da pannello	USB Cable	1
39		2M3737	Presp. Grafica V643/V644	label graphics	1
40		3M3495.005	GRUPPO LASER DENT.M1 (C.L) TG 2011CABL.	Yellow head laser assy	1
41	x	3ES523-5	SCHEDA 1139-05 (LASER+SCANNER+LIGHT+LL)	1139 Board	1
42		4M3968	Base pedaliera doppia	base footswitch	1
44		4M3054	ASTA INCERNIERAMENTO CARTER V64x	shaft	1
45		4M3432	Biella di battuta carter	Connecting Rod	1
46		9M2875	Piedino di battuta (PM ø20x15 M6)	Vibration dampers	2
47		2M2869	Anello in Nylon	Bearing	2
48		4M3966	Tubo Porta Plafoniera	pipe for ceiling light	1
49		3M3975	Set Plafoniera x V644	ceiling light assembled	1
50		2M3973	Coperchio Carter Per Plafoniera	Cover	1
51		4M3972	Carter completo per Plafoniera	casing full	1
52		3M710-1	GRUPPO ELETTRONICO Win-CE JETWAY	Electronic Group	1
53		9P1006	Volantino M8x 25	Locking Handle	1
56		4M3053	Tubo sostegno carter	Safety Cover Holder	1
57		2M2842	Carter copriuota in ABS	Safety Cover	1
58		4M3735	Telaio di ancoraggio x H700	Frame	1
59		4M3469	Sportello x appendice laterale	Door	1
60		2M3470	Coperchio in ABS x Appendice laterale	Cover	1

RSP = Parti di ricambio consigliate - (Recommended Spare Parts)

POS	RSP	Codice (Code)	Descrizione	Description	Q.tà (Q.ty)
61		3M2938	Kit Aria PL2	PL2 Air Kit	1
62		3M592	Carter Copriruata Completo	Safety Cover	1
62		3EC647	PEDALE FRENO CABLATO V644	BRAKE PEDAL WIRED	1
63		3M796	Mobile Laterale	Side Cabinet	1
63		3EC648	PEDALE PNEULOCK CABLATO V644	PEDAL PNEULOCK WIRED	1



Legenda:

2 Ref. number  
1 Q.ty

◊ Sub-table exists

Codice (Code):

**3M710-1**

Descrizione / Description:

GRUPPO ELETTRONICO Win-CE JETWAY  
Electronic Group

Rev:

R0

Data (Date):

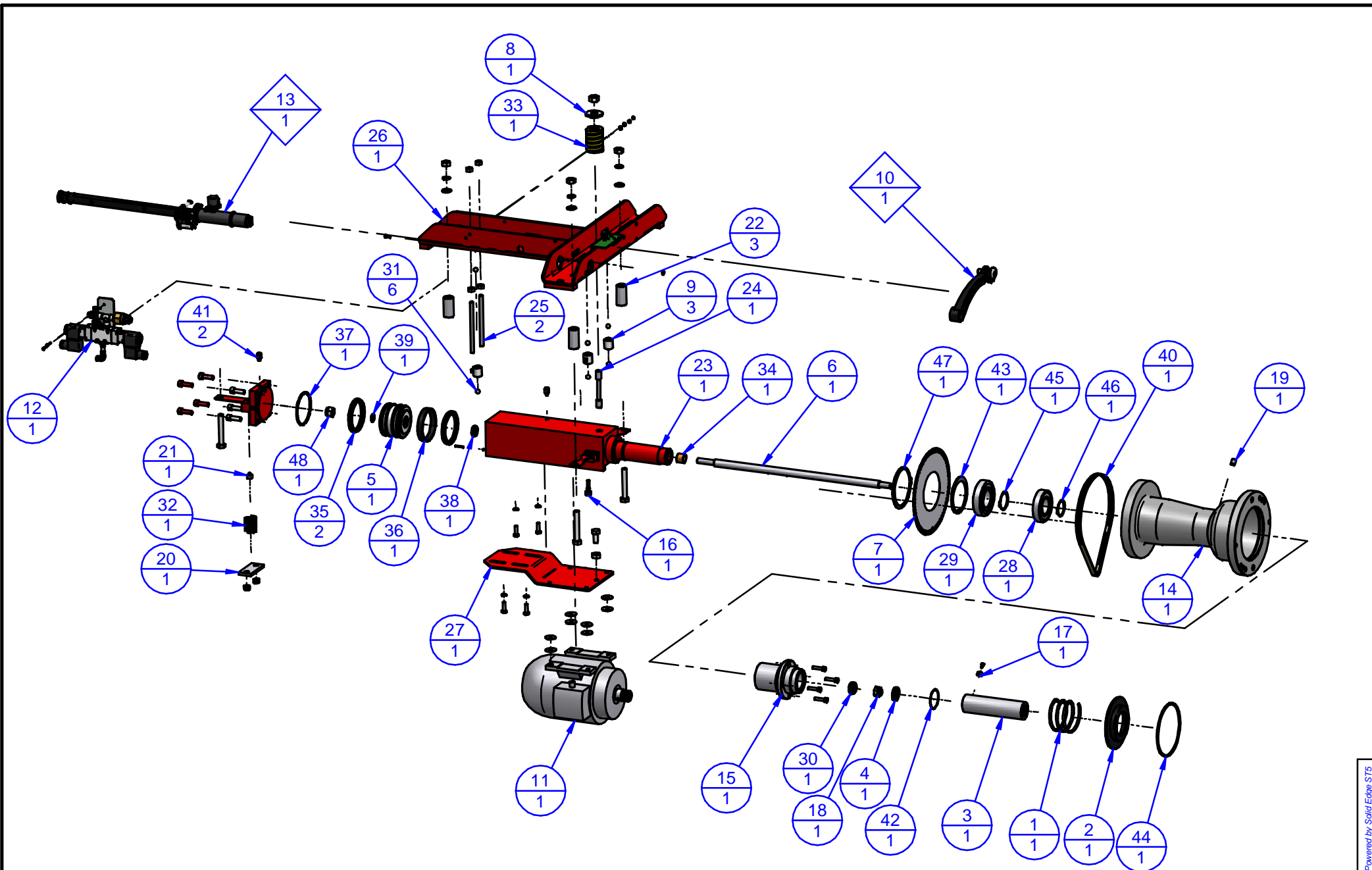
03/03/14

**FASEP**  
FIRENZE 1998

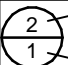
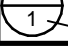


FASEP 2000 s.r.l

Ronta - Firenze - Italy

POS	RSP	Codice (Code)	Descrizione	Description	Q.tà (Q.ty)
1	x	9E3392	SCHEDA JetWay NF95A-270-LF	JetWay Board	1
2		9V700061	Vite Testa a Bottone Flangiata M3x6	Bolt ISO 7380 F	4
3		9E3440	DOM TS1GDOM44V-S	DOM	1
4		9E3393	SODIM 1GB PC2-5300 CL5 200-Pin	SODIM	1



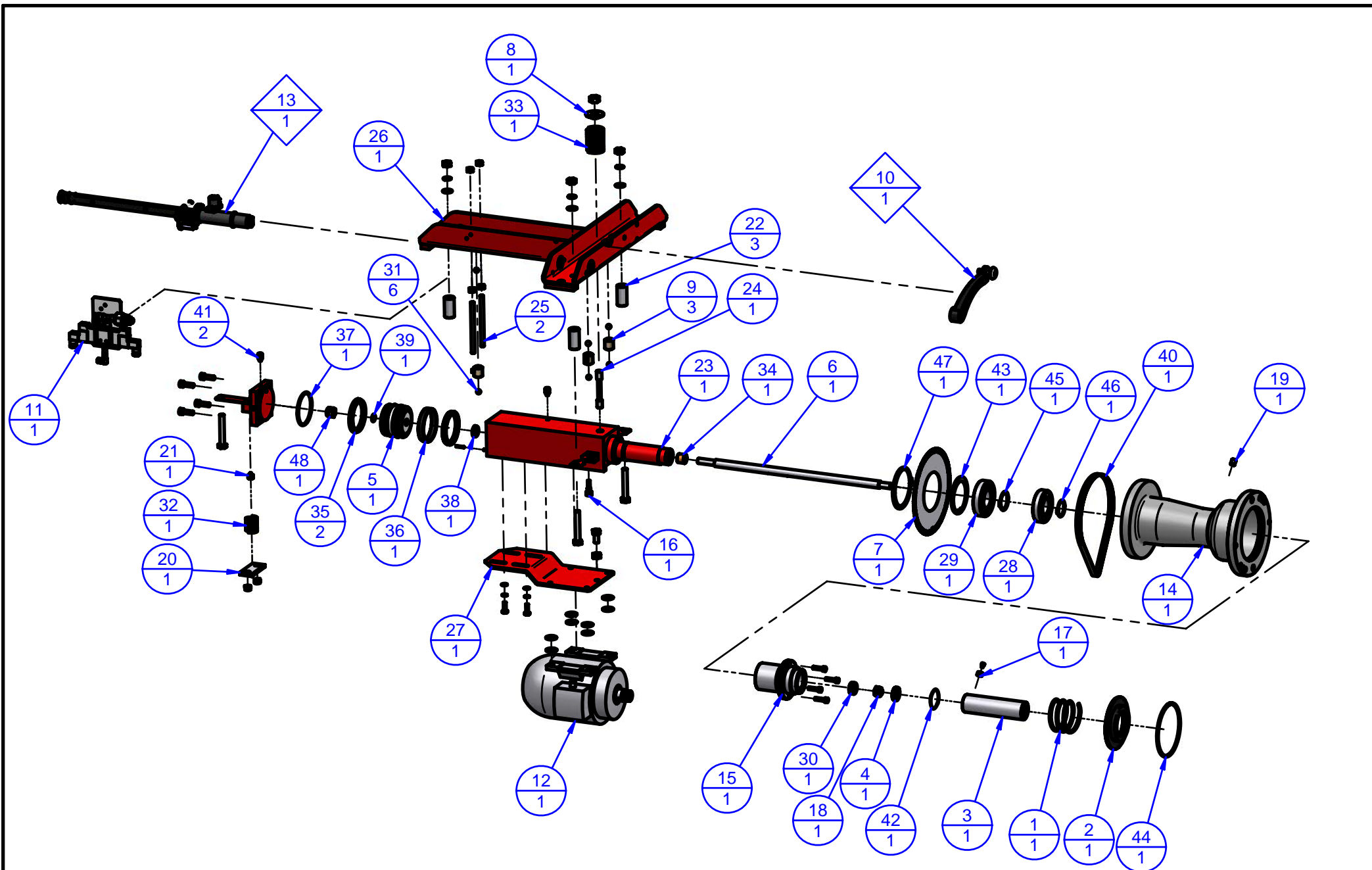
Powered by Solid Edge ST5

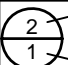
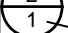


<p>Legenda:</p> <p>  Ref. number   Q.ty         </p> <p>  Sub-table exists         </p>	<p>Codice (Code):</p> <p><b>3M802</b></p>	<p>Descrizione / Description:</p> <p>Gruppo oscillante G3.PL (3Ph) Motor Assy G3.PL</p>	<p>Rev:</p> <p>R1</p>	<p>Data (Date):</p> <p>03/03/14</p>	 <p>FASEP 2000 s.r.l. Ronta - Firenze - Italy</p>
--	---	---	-----------------------	-------------------------------------	--

POS	RSP	Codice (Code)	Descrizione	Description	Q.tà (Q.ty)
1		2M1849	Molla a compressione ø67x110x4.5	Spring	1
2		2M2141	Disco premi-molla	Disk	1
3		2M2142.40	Perno oscillante ø40	Pin	1
4		2M2145	Ghiera per perno	Ring Nut	1
5		2M2165-2	Porta guarnizione ø75 Plus	Piston	1
6		2M2166	Stelo pistone	Piston Rod	1
7		2M2256	Disco ricerca ø194x64T	Position disk	1
8		2M2264	Scodellino per molla G40	Flange	1
9	x	3EV556	Sensore PIEZOXID MATROC 2007	Piezo Sensor	3
10		3M2573-2	Braccetto tastatore mobile completo	ALU-S Distance measuring rod	1
11		3M3609-1	Motore 230/400 3Ph + Puleggia	Motor + Pulley	1
12		3M3633-1	SET ELETTROVALV.12Vcc API Pneum GR.PL2	valve	1
13		3M739	Gruppo misura ALU-SE (corsa lunga)	ALU-SE Measuring System Assy	1
14		4M2162P	Manicotto-Campana PL	Bell	1
15		4M2163.40	Camicia per perno PL ø40	Casing	1
16		4M2389	Vite guida stelo x PL	Screw	1
17		4M2390	Chiavetta 8x12 x PL	Key	1
18		4M2391	Dado Autobl. M12x1.25 Spianato x PL	Nut	1
19		4M2392	Grano M10x12 SP forato	Special Grub screw	1
20		4M2813	Traversino	Support	1
21		4M2857	Boccolo richiamo x molla	Pin	1
22		4M2911	Distanziale	Spacer	3
23		4M2912	Albero centrale PL per Gruppo Ribal.	PL Shaft	1
24		4M3020	Tirante sfinato per PL	Pool	1
25		4M3021	Barra filettata M8x120	Stud	2
26		4M3030	Controtelaio x gruppo PL2	Support	1
27		4M3843	Supporto motore G3.PL	Motor Support	1
28		9C0025-1	CUSCINETTO Radiale 6207 ZZ-SKF	Ball Bearing	1
29		9C0026-1	CUSCINETTO Radiale 6208 ZZ-SKF	Ball Bearing	1
30		9C0027	Cuscinetto reggispinta 51101	Trust Block	1
31		9C1016	Sfera 3/8"	Ball	6
32		9M1204	Molla G26x32	Spring	1
33		9M2263	Molla G40x51	Spring	1
34		9M2313	Boccola ø16x20x16L autolubrificante	Bush	1



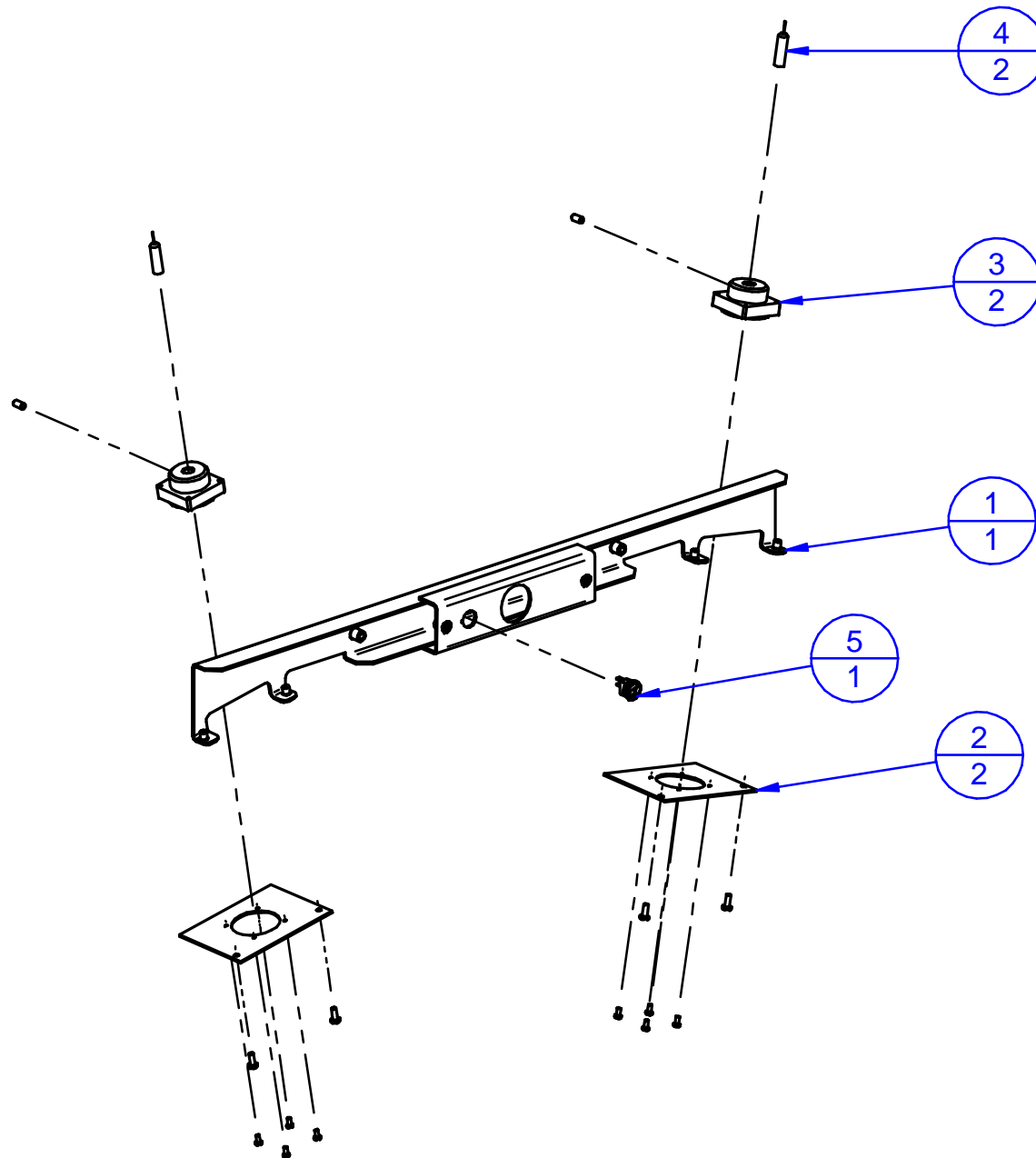
POS	RSP	Codice (Code)	Descrizione	Description	Q.tà (Q.ty)
35		9M2315-1	Guarnizione ø75 tenuta pistone	Gaskets	2
36		9M2316-1	Anello guida E/DWR 75	Pilot Ring	1
37		9M2317-1	Guarnizione OR 171	O-Ring	1
38		9M2318	Guarnizione tenuta stelo DIM16-24	Gaskets	1
39		9M2555	Guarnizione OR 115	O-Ring	1
40	x	9M2839-1	Cinghia TB2 630 6 Nerv.	Belt	1
41		9M2965	Raccordo diritto 50020 M5-4	Union	2
42		9M3618	Guarnizione OR 2162	O-Ring	1
43		9V093013	ANELLO DI ARRESTO Ø80 I	Seeger Ring	1
44		9V093042	Seeger ø118I senza becchi	Seeger Ring	1
45		9V094014	ANELLO DI ARRESTO Ø40 E	Seeger Ring	1
46		9V094047	ANELLO DI ARRESTO Ø35 E	Seeger Ring	1
47		9V094048	ANELLO DI ARRESTO Ø88 E	Seeger Ring	1
48		9V700040	Dado autobloccante M12x1.25	Nut	1



Legenda:  Ref. number  Q.ty		 Sub-table exists	Codice (Code): <b>3M802</b>	Descrizione / Description: Gruppo oscillante G3.PL (3Ph) Motor Assy G3.PL	Rev: R0	Data (Date): 08/11/11	 FASEP 2000 s.r.l. Ronta - Firenze - Italy
---	--	--	--------------------------------	---	---------	-----------------------	--

POS	RSP	Codice (Code)	Descrizione	Description	Q.tà (Q.ty)
1		2M1849	Molla a compressione ø67x110x4.5	Spring	1
2		2M2141	Disco premi-molla	Disk	1
3		2M2142.40	Perno oscillante ø40	Pin	1
4		2M2145	Ghiera per perno	Ring Nut	1
5		2M2165-1	Porta guarnizioni	Piston	1
6		2M2166	Stelo pistone	Piston Rod	1
7		2M2256	Disco ricerca ø194x64T	Position disk	1
8		2M2264	Scodellino per molla G40	Flange	1
9	x	3EV556	Sensore PIEZOXID MATROC 2007	Piezo Sensor	3
10		3M2573-2	Braccetto tastatore mobile completo	ALU-S Distance measuring rod	1
11		3M3113	Gruppo Elettrovalvola x PL2	Electrovalve	1
12		3M3609-1	Motore 230/400 3Ph + Puleggia	Motor + Pulley	1
13		3M739	Gruppo misura ALU-SE (corsa lunga)	ALU-SE Measuring System Assy	1
14		4M2162P	Manicotto-Campana PL	Bell	1
15		4M2163.40	Camicia per perno PL ø40	Casing	1
16		4M2389	Vite guida stelo x PL	Screw	1
17		4M2390	Chiavetta 8x12 x PL	Key	1
18		4M2391	Dado Autobl. M12x1.25 Spianato x PL	Nut	1
19		4M2392	Grano M10x12 SP forato	Special Grub screw	1
20		4M2813	Traversino	Support	1
21		4M2857	Boccolo richiamo x molla	Pin	1
22		4M2911	Distanziale	Spacer	3
23		4M2912	Albero centrale PL per Gruppo Ribal.	PL Shaft	1
24		4M3020	Tirante sfinato per PL	Pool	1
25		4M3021	Barra filettata M8x120	Stud	2
26		4M3030	Controtelaio x gruppo PL2	Support	1
27		4M3843	Supporto motore G3.PL	Motor Support	1
28		9C0025-1	CUSCINETTO Radiale 6207 ZZ-SKF	Ball Bearing	1
29		9C0026-1	CUSCINETTO Radiale 6208 ZZ-SKF	Ball Bearing	1
30		9C0027	Cuscinetto reggispinta 51101	Trust Block	1
31		9C1016	Sfera 3/8"	Ball	6
32		9M1204	Molla G26x32	Spring	1
33		9M2263	Molla G40x51	Spring	1

POS	RSP	Codice (Code)	Descrizione	Description	Q.tà (Q.ty)
34		9M2313	Boccola ø16x20x16L autolubrificante	Bush	1
35		9M2315-1	Guarnizione ø75 tenuta pistone	Gaskets	2
36		9M2316-1	Anello guida E/DWR 75	Pilot Ring	1
37		9M2317-1	Guarnizione OR 171	O-Ring	1
38		9M2318	Guarnizione tenuta stelo DIM16-24	Gaskets	1
39		9M2555	Guarnizione OR 115	O-Ring	1
40	x	9M2839-1	Cinghia TB2 630 6 Nerv.	Belt	1
41		9M2965	Raccordo diritto 50020 M5-4	Union	2
42		9M3618	Guarnizione OR 2162	O-Ring	1
43		9V093013	ANELLO DI ARRESTO Ø80 I	Seeger Ring	1
44		9V093042	Seeger ø118I senza becchi	Seeger Ring	1
45		9V094014	ANELLO DI ARRESTO Ø40 E	Seeger Ring	1
46		9V094047	ANELLO DI ARRESTO Ø35 E	Seeger Ring	1
47		9V094048	ANELLO DI ARRESTO Ø88 E	Seeger Ring	1
48		9V700040	Dado autobloccante M12x1.25	Nut	1



Legenda:

2 Ref. number  
1 Q.ty

Sub-table exists

Codice (Code):

**3M3975**

Descrizione / Description:

Set Plafoniera x V644  
ceiling light assembled

Rev:

R0

Data (Date):

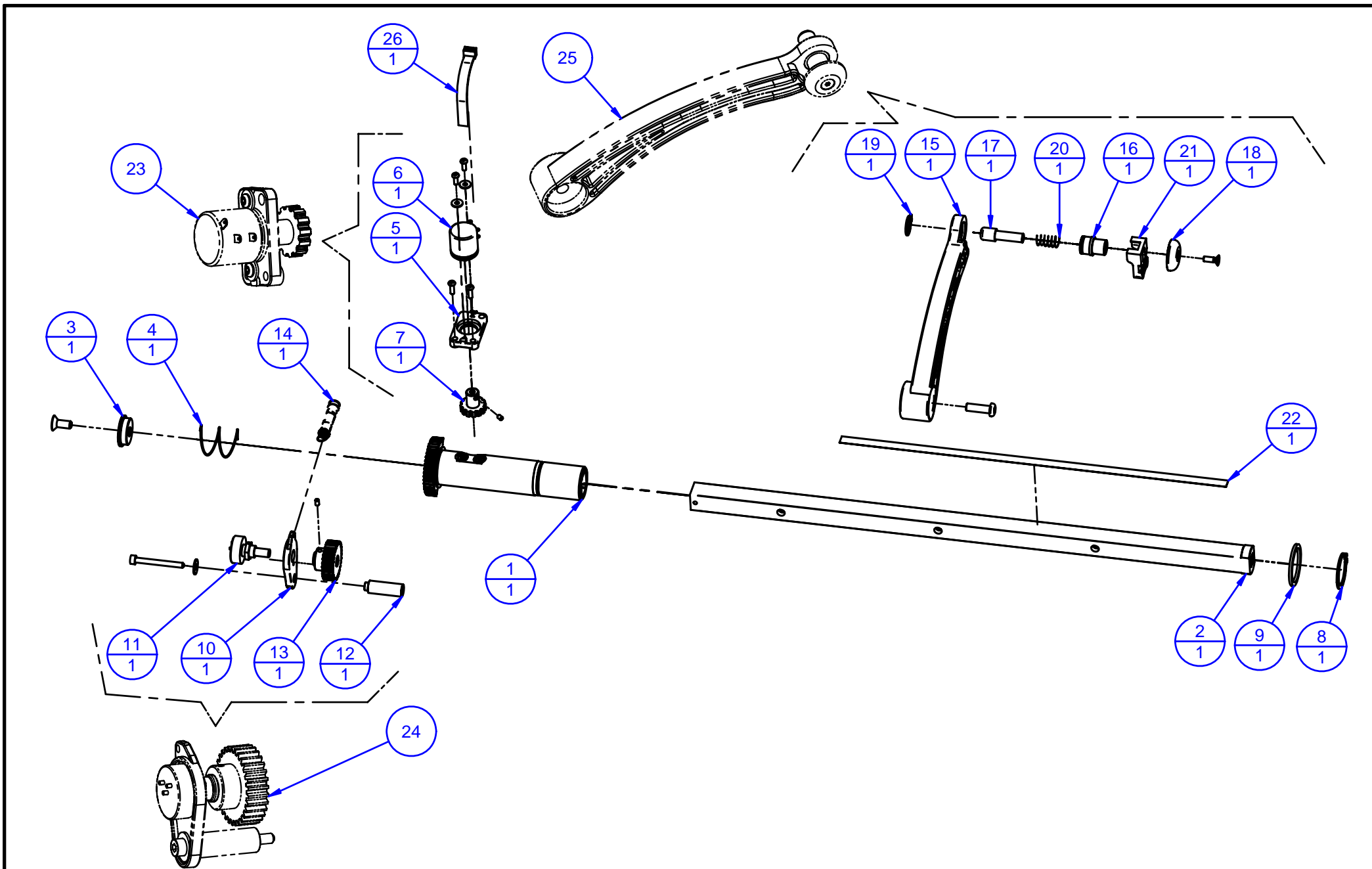
28/02/14

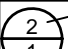





FASEP 2000 s.r.l.

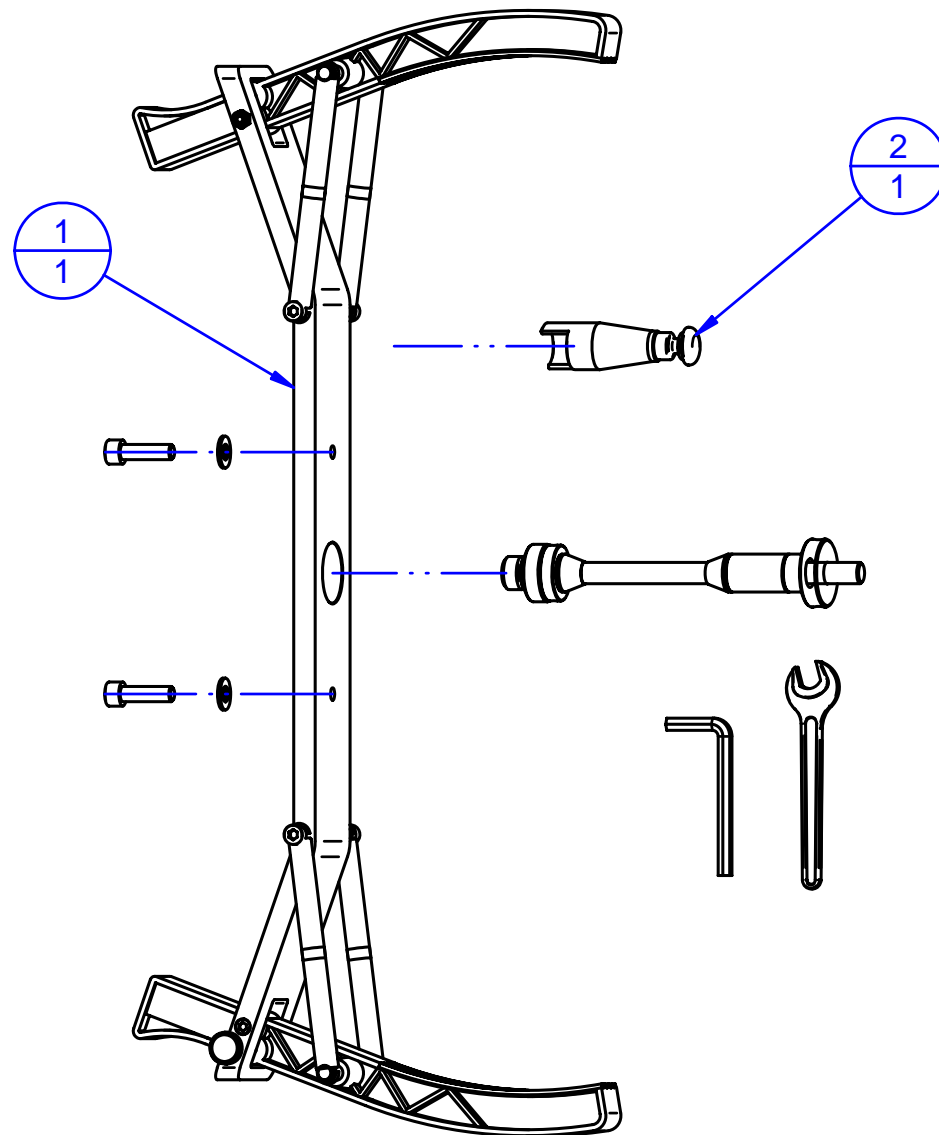
Ronta - Firenze - Italy

POS	RSP	Codice (Code)	Descrizione	Description	Q.tà (Q.ty)
1		4M3975	Portailluminatore	Frame	1
2		3ES591-1	SCHEDA 1146-00b (x Plafoniera)	1146b Board	2
3		2M3977	Porta laser	Laser Holder	2
4		9E3476	PUNTATORE LASER RLLI635-2.5-3	Laser indicator	2
5		9E3488	INTERRUTTORE MIN. 04/06741-00	Switch	1



<b>Legenda:</b>  Ref. number  Q.ty  Sub-table exists	<b>Codice (Code):</b> <b>3M739 + 3M2573-2</b>	<b>Descrizione / Description:</b> Gruppo misura ALU-SE (corsa lunga) ALU-SE Measuring System Assy	<b>Rev:</b> R0 <b>Data (Date):</b> 09/09/09	 FASEP 2000 s.r.l. Ronta - Firenze - Italy
--	--	---	--	--

POS	RSP	Codice (Code)	Descrizione	Description	Q.tà (Q.ty)
1		2M2509	Corpo Bandierina ALU-S	ALU-S Body	1
2		4M2510	Asta scorrevole x ALU-S (corsa lunga)	Sliding rod	1
3		2M3498	Scodellino x estensione	Stop Washer disk	1
4		2M2645	Molla a compressione De24 d1 NT30 Lo450	Spring	1
5		4M3276	Supporto potenz. dist. Alu-s	Distance Pot holder	1
6	x	9E2800	Potenzimetro servo 534S103 10K	Servo Pot	1
7		2M2374	Puleggia dentata 13XL	Pulley	1
8		9V700018	Anello Seeger Ø 27E	Seeger Ring	1
9		9V700019	Anello a spessore LMKAS d.35E	Ring	1
10		2M3277	Supporto pot. diametro Alu-S	Diameter Pot holder	1
11	x	9E2786	Potenzimetro 157B103 10K	Pot	1
12		2M2643	Distanziale staffa Alu-s	Spacer	1
13		3M2639	Ingranaggio Z30 Completo	Gear	1
14		2M0962	Molla a Trazione ø9x50	Spring	1
15		2M2573	Braccetto bandierina ALU-S	Rod	1
16		2M3373	Camicia tastatore ALU-S (13-25)	Jacket for ALU-S rod	1
17		2M3374	Pistoncino x tastatore Alu-s (13-25)	Piston	1
18		2M2611	Tastatore x Alu-s	ALU-S rod	1
19		9V700044	Anello seeger ø14E	Seeger Ring	1
20		9M0885	Molla CO12 De9.3 d0.65 NT8 Lo22	Spring	1
21		2M3461	Blocchetto x estrazione piombo	Block	1
22		2M2268-1	Striscia numerata bandierina (90-390)	Scale	1
23*		3M2641	Sensore Distanza x ALU-S	Sensor Distance ALU-S	1
24*		3M2642	Sensore diametro x ALU-S	Sensor Diameter ALU-S	1
25*		3M2573-2	Braccetto Compl. Tast. ALU-SE (13-25)	Rod	1
26		3EC530	Cavo 1140-ALU-SE	Flat Cable	1



Legenda:

2 Ref. number  
1 Q.ty

◊ Sub-table exists

Codice (Code):

**3M671.002**

Descrizione / Description:

Albero Moto AMSF-HD Pro Bike ø40  
Motorcycles adapter

Rev:

R0

Data (Date):

21/07/11

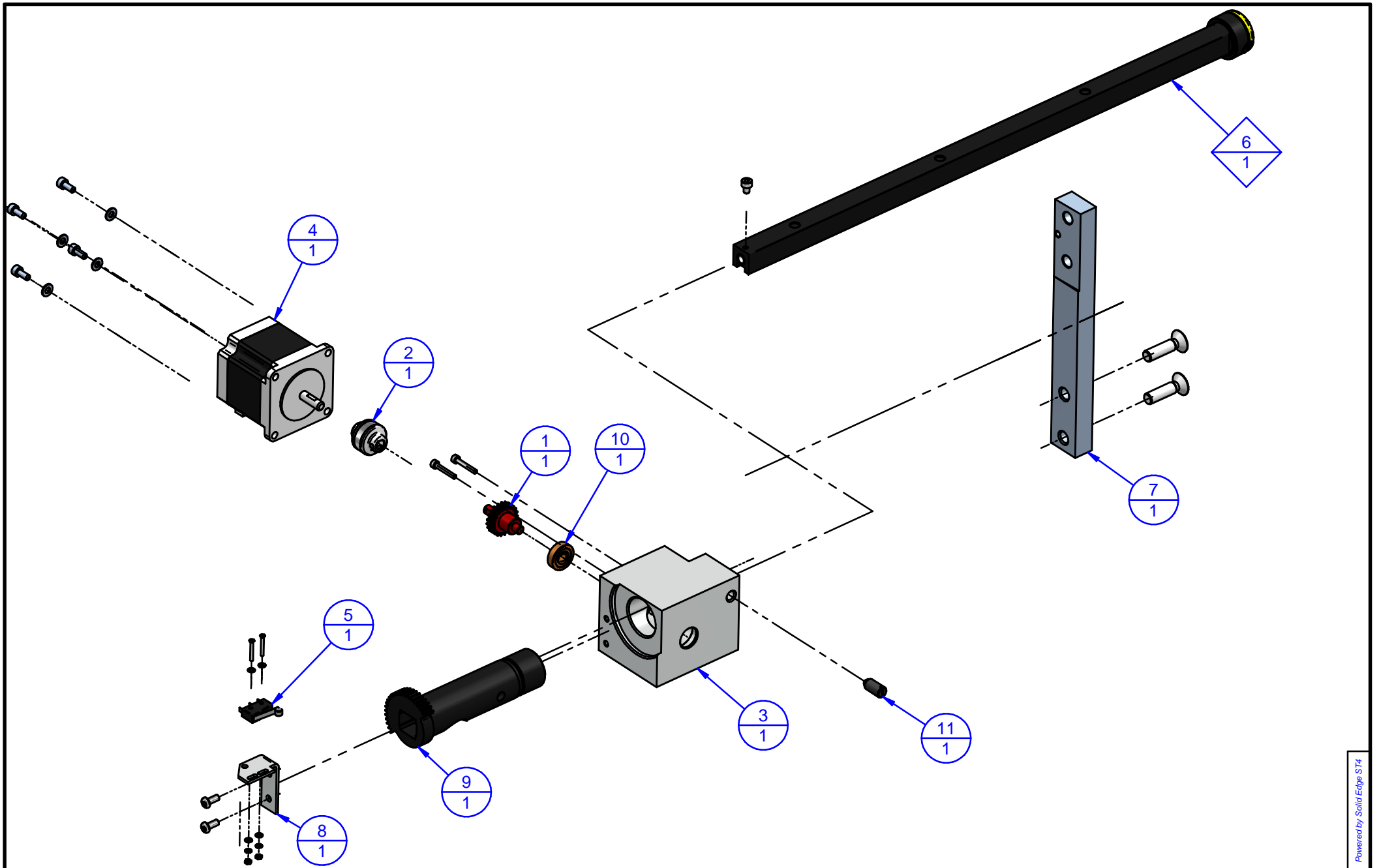


FASEP 2000 s.r.l

Ronta - Firenze - Italy



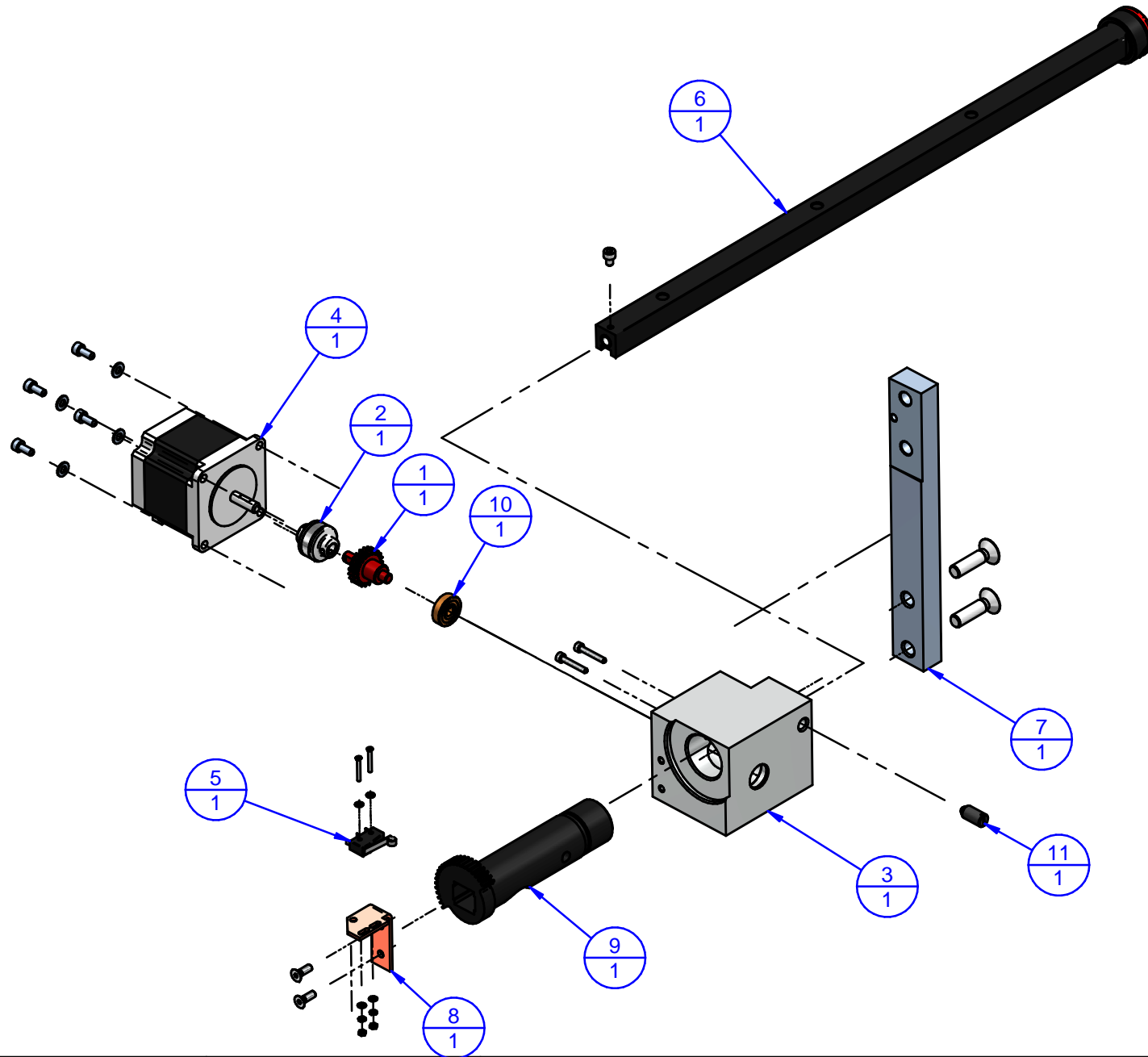
POS	RSP	Codice (Code)	Descrizione	Description	Q.tà (Q.ty)
1		3M1092-7.40	Albero Moto AMSF-HD TS PRO-BIKE ø40	Motorcycles adapter (1 shaft 14 mm + adapters + 4 cones diameter min-max 14-33mm)	1
2		3M3371	Prolunga Corta (70mm)	Adapters	1



Powered by Solid Edge ST4

<b>Legenda:</b>  Ref. number  Q.ty		 Sub-table exists	<b>Codice (Code):</b> <b>3M3495.005</b>	<b>Descrizione / Description:</b> <b>GRUPPO LASER DENT.M1 TESTA GIALLA</b> Yellow head laser assy	<b>Rev:</b> R0	<b>Data (Date):</b> 20/05/11	 <b>FASEP 2000 s.r.l</b> Ronta - Firenze - Italy
--	--	--	--	---	-------------------	---------------------------------	--

POS	RSP	Codice (Code)	Descrizione	Description	Q.tà (Q.ty)
1		2M2688-1	Pignone Z21-M1 per asta Laser	Gear Z21-M1	1
2		2M2691	Giunto DG22 x gruppo Laser	Motor Coubling	1
3		2M3495	Supporto gruppo Laser	Laser Holder	1
4		3M3008-4	Motore Passo-Passo Cablato	stepper motor wired	1
5		3M3010	Micro Cablato	microswitch wired	1
6		3M3493	ASTA LASER DENT.M1 (C.L) TG CABLATA	sliding rod wired	1
7		4M2687C	Staffa fissaggio laser convergente	Laser holder	1
8		4M2690	Staffa x micro gruppo Laser	Support	1
9		4M3494	Corpo x asta scorrevole	ALU-S Body	1
10		9C0028	CUSCINETTO 626 2Z ø6x19 x6	Ball bearing	1
11		9M3029	Pressore a sfera e molla GN615-M8-K Fil	Ball spring plunger	1



Legenda:

2 Ref. number  
1 Q.ty

◊ Sub-table exists

Codice (Code):

**3M3736.004**

Descrizione / Description:

Gruppo Laser Testa rossa  
Red head laser assy

Rev:

R0

Data (Date):

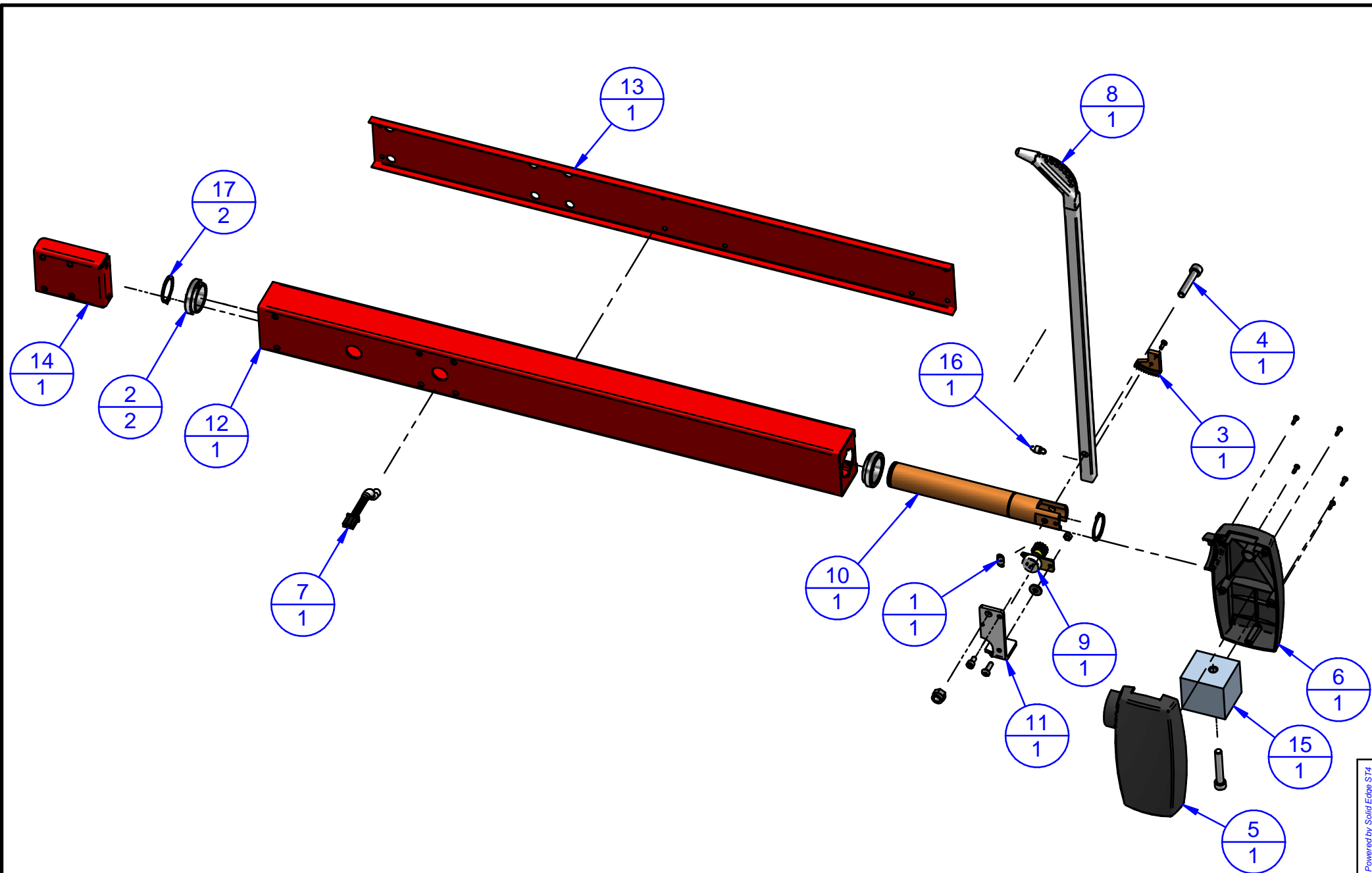
03/12/10

**FASEP**

FASEP 2000 s.r.l

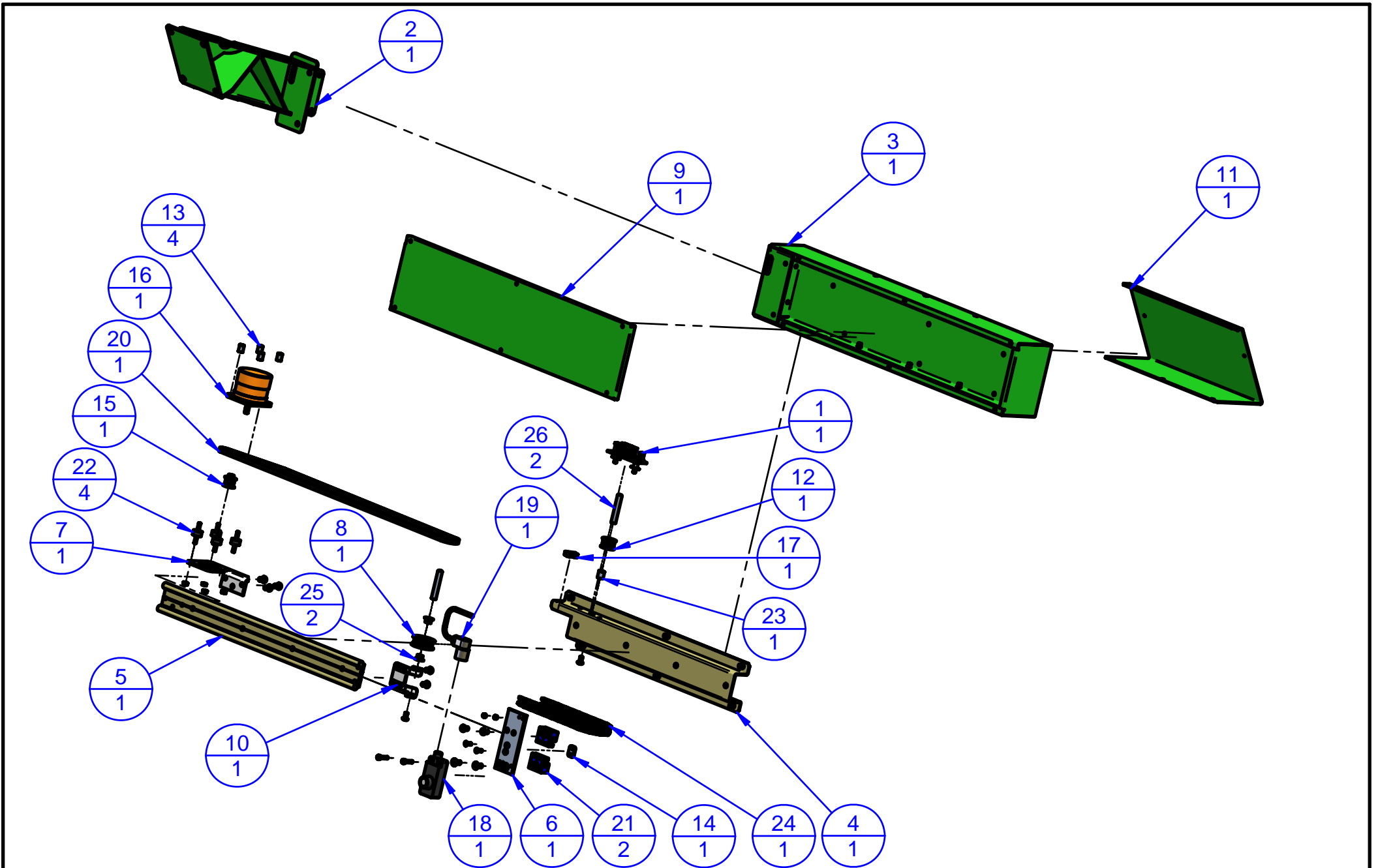
Ronta - Firenze - Italy


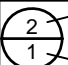
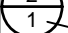

POS	RSP	Codice (Code)	Descrizione	Description	Q.tà (Q.ty)
1		2M2688-1	Pignone Z21-M1 per asta Laser	Gear Z21-M1	1
2		2M2691	Giunto DG22 x gruppo Laser	Motor Coubling	1
3		2M3495	Supporto gruppo Laser	Laser Holder	1
4		3M3008-3	MOTORE PASSO/P SANYO 103-H7123-0740CABL	stepper motor wired	1
5		3M3010	Micro Cablato	microswitch wired	1
6		3M3493TR	ASTA LASER DENT.M1 (C.L) TR CABLATA	Sliding rod Wired	1
7		4M2687C	Staffa fissaggio laser convergente	Laser holder	1
8		4M2690	Staffa x micro gruppo Laser	Support	1
9		4M3494	Corpo x asta scorrevole	ALU-S Body	1
10		9C0028	CUSCINETTO 626 2Z ø6x19 x6	Ball bearing	1
11		9M3029	Pressore a sfera e molla GN615-M8-K Fil	Ball spring plunger	1



<b>Legenda:</b> Ref. number Q.ty Sub-table exists		<b>Codice (Code):</b> <b>3M748-3.0002</b>	<b>Descrizione / Description:</b> Sistema Misura Esterno x V643.G3 External measuring rod assy	<b>Rev:</b> R0	<b>Data (Date):</b> 19/01/12	 FASEP 2000 s.r.l. Ronta - Firenze - Italy
--	--	--	--	-------------------	---------------------------------	---

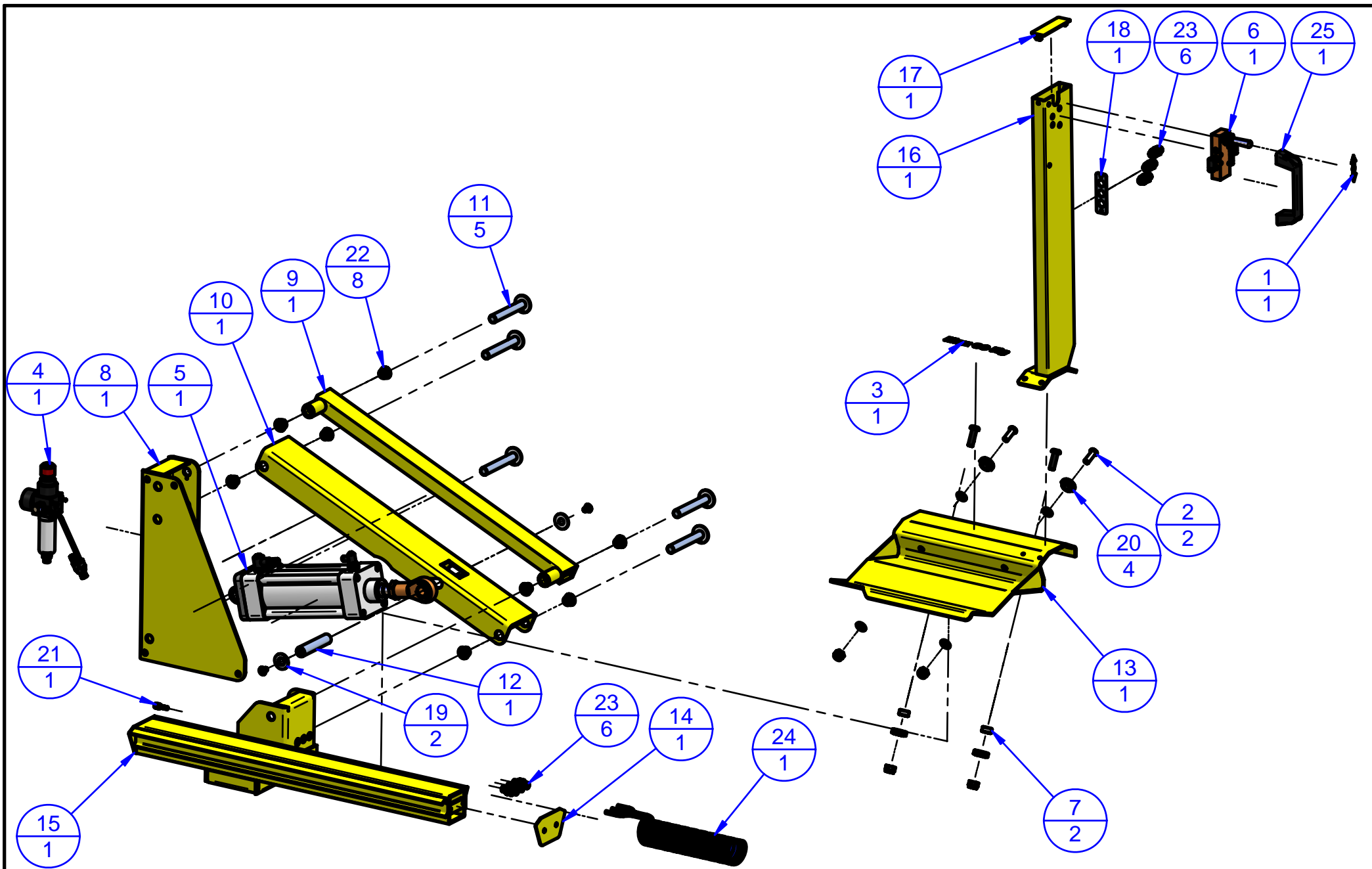
POS	RSP	Codice (Code)	Descrizione	Description	Q.tà (Q.ty)
1		2M1057	Molla a trazione	Spring	1
2		2M2869	Anello in Nylon	Bearing	2
3		2M2880	Settore dentato M1	Gear Sector	1
4		2M3022	Vite TCCE M8x42 (Gambo Cil.)	Bolt	1
5		2M3762	Base scatola	basic box	1
6		2M3763	Coperchio Scatola	box cover	1
7		3EC494	Cavo Collegamento Sistema Misura Esterno	Cable	1
8		3M2885	Braccio completo di Beccuccio	measuring arm	1
9		3M2893	Sensore SME Completo	assembled sensor	1
10		4M2889	Perno a snodo	Pin	1
11		4M2892	Squadretta x Sistema Mis. Est.	Pot holder	1
12		4M3519	Supporto Sistema di misura esterno (corto)	Holder	1
13		4M3520	Coperchio x supporto Sistema m. (corto)	SME Cover	1
14		4M3521	Squadretta adattatore x SME	Frame	1
15		4M3788	Contrappeso Interno	Counterweight	1
16		9M2917	MOLLA TR 13 De8 d1 Lo27.3	Spring	1
17		9V094019	Anello Seeger ø30 E	Seeger Ring	2



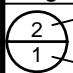
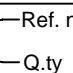
Legenda:		Codice (Code):	Descrizione / Description:	Rev:	Data (Date):	 <small>FASEP 2000 s.r.l. Ronta - Firenze - Italy</small>
 Ref. number  Q.ty	 Sub-table exists	<b>3M777</b>	Gruppo sistema scanner automatico 3D Scanner system	R0	13/10/11	

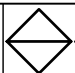


POS	RSP	Codice (Code)	Descrizione	Description	Q.tà (Q.ty)
1		3ES579	Scheda 1154-00	1154-00 Board	1
2		4M3702	Supporto ancoraggio sistema	support arm	1
3		4M3703	Scatola	Box	1
4		4M3704	Ponticello	base of support	1
5		4M3705	GUIDA DRYLIN WS 10-40-500 (Lavor.)	slide plate	1
6		4M3707	Piastrina x sensore	plate	1
7		4M3708	Supporto x motore	Support for Motor	1
8		4M3710	PULEGGIA DENT. 20XL037F CONDOTTA	Pulley	1
9		4M3711	Coperchio	Cover	1
10		4M3712	Supporto puleggia condotta	Plate Fork	1
11		4M3715	Porta-schermo	Shape	1
12		4M3721-1	PULEGGIA DENT. 13XL037F x GALOPPINO	Pulley	1
13		4M3816	Dado speciale x Motore passo-passo	special nut	4
14		4M3817	Piastrina blocco cinghia	clamp	1
15		4M3818	Puleggia Dent. 10XL037F	Pulley	1
16		9E3008-2	Motore passo passo	Step Motor	1
17		9E3010	Micro interruttore a rotella a saldare	Switch	1
18		9E3365	SENSORE ULTRASUONO	ultrasonic sensor	1
19		9E3366	Connettore + Cavo per Sensore	Connector	1
20		9M1294	CINGHIA DENTATA 450XL025	timing belt	1
21		9M3706	CARRELLO DRYLIN WJ200UM-01-10	sliding element	2
22		9M3798	Puffer MM 15.08 M4x14	Vibration dampers	4
23		9M3799	Boccola PG 08.10.12F	Bush	1
24		9M3800	CATENA P.CAVI 04.07.028 L350,07 + ATTAC.	Chain	1
25		9M3819	BOCCOLA PBG 08.10.07.5 F Glyco Dur	Bush	2
26		9V700092	SPINA CILINDRICA ø8x50 M5	Pin	2



Legenda:

 Ref. number  
 Q.ty

 Sub-table exists

Codice (Code):

**3M791**

Descrizione / Description:

Sollevatore Pneumatico per ruote da Vettura  
Lifter

Rev:

R0

Data (Date):

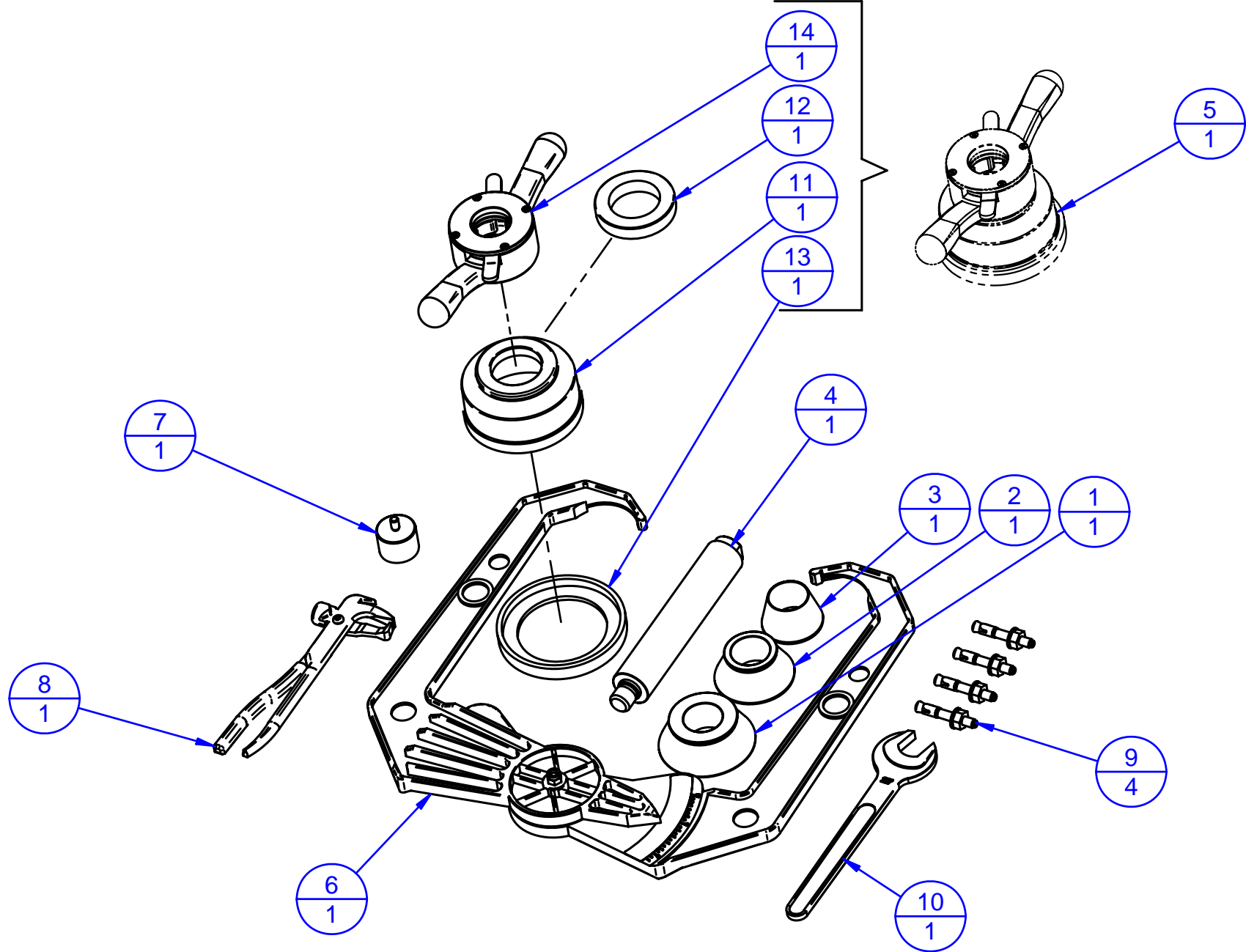
11/10/11

**FASEP**  
ESTRUSIONE 2000

FASEP 2000 s.r.l

Ronta - Firenze - Italy

POS	RSP	Codice (Code)	Descrizione	Description	Q.tà (Q.ty)
1		2M3603	Presp. Freccia di manovra	Sticker	1
2		2M3740	Perno x cuscinetto	Screw	2
3		2M3741	Presp. MAX 90 KG (H20 Nero)	Sticker	1
4		3M2939-5	Set ingresso aria x Lifter	Filter regulator	1
5		3M2966-2	Cilindro completo Lifter	Double-acting cylinder	1
6		3M3574-1	Valvola a leva x Lifter	Lever Valve	1
7		4M1451	Distanziale ø20x10x10	Spacer	2
8		4M3692	Montante x Sollevatore	Base	1
9		4M3693	Braccio Superiore	Upper arm	1
10		4M3694	Braccio Inferiore	Lower arm	1
11		4M3698	Perno Flangiato ø16	Flanged Pin	5
12		4M3699	Perno x pistone	Pin	1
13		4M3730	Pala	Platform	1
14		4M3731	Tappo	Plug	1
15		4M3733	Porta Pala	Support	1
16		4M3803	Montante Pala	Arm	1
17		4M3804	Tappo x montante	Plug	1
18		4M3811	Piastrina x passaparete	Plate	1
19		4M3836	Grembialina ø8x32 svasata	Washer	2
20		9C0037	Cuscinetto Radiale 6200-ZZ (ø10x30x9)	Bearing	4
21		9M3195	RACCORDO RIDUZIONE 50700 6-4	Fitting	1
22		9M3700	BOCCOLA PBG 16.18.12 F Glyco Dur	Bush	8
23		9M3809	RACCORDO PASSAPARETE 50050N ø6	Fitting	6
24		9M3810	Spirale Multitubo blu (3 Tubi) ø6x4	Spiral with polytube	1
25		9P4020	Maniglia a Ponte GAMM MFE/132	Handle	1



Legenda:

2 — Ref. number  
1 — Q.ty

◊ — Sub-table exists

Codice (Code):

**3M188-xx.40**

Descrizione / Description:

Dotazione Standard ø40 Equibr. con Carter  
Standard Accessories ø40 for all off-the-car wheel balancers

Rev:

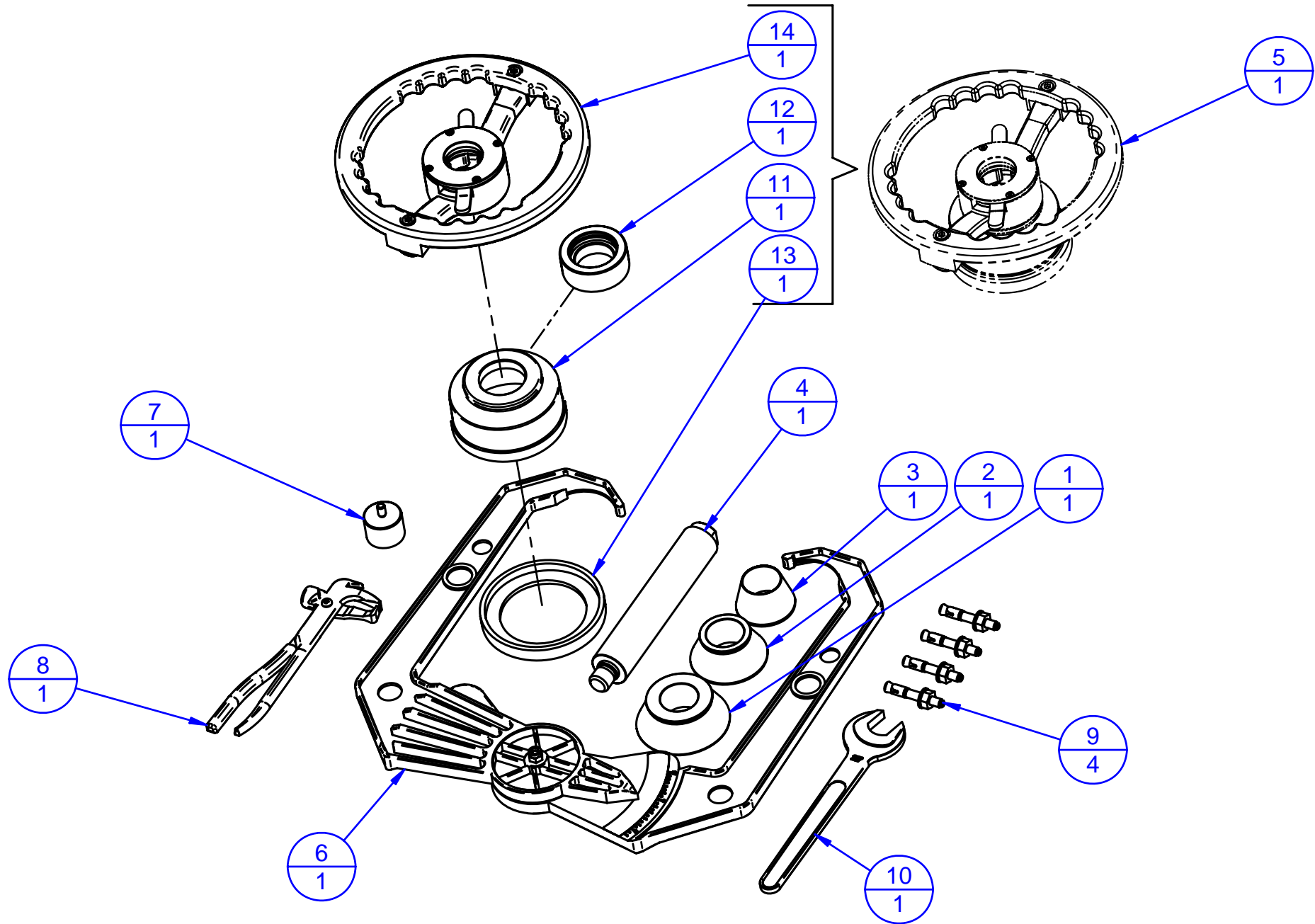
R0

Data (Date):

27/01/11

**FASEP**  
FASEP 2000 s.r.l. Ronta - Firenze - Italy

POS	RSP	Codice (Code)	Descrizione	Description	Q.tà (Q.ty)
1		2M0715.40	Cono ø40 70/98 (Grande)	Large Cone	1
2		2M0716.40	Cono ø40 54/81 (Medio)	Medium Cone	1
3		2M0717.40	Cono ø40 42/62 (Piccolo)	Small Cone	1
4		2M2144.40	Albero Filettato ø40x3 L=210	Shaft	1
5		3M1106.40	Volantino Blocc. Rapido ø40x3 Standard	Quick Lock	1
6		3M156	Calibro di misura	Width gauge	1
7		4M1015	Peso x Taratura	Calibration weight	1
8		9M1343	Pinza x Piombi	Weight pliers	1
9		9M1345	Tassello di fissaggio	Bolts for tightening to the ground	4
10		9M2376	Chiave aperta di 27 (a una bocca)	Hex-key to lock shaft	1
11		9M2502	Campana per Bloccaggio Rapido (Haweka)	Clamping Hood	1
12		9M2503	Anello per Bloccaggio Rapido (Haweka)	Pressure Ring	1
13		9M2504	Anello in gomma per Bloccaggio Rapido (Haweka)	Rubbercap	1
14		9M2523-1.40	Bloccaggio Rapido ø40x3	Quick Lock	1



Legenda:

2 — Ref. number  
1 — Q.ty

◊ — Sub-table exists

Codice (Code):

**3M188-yy.40**

Descrizione / Description:

Dotazione Standard ø40 Equibr. No Carter  
Standard Accessories ø40 for all off-the-car wheel balancers

Rev:

R0

Data (Date):

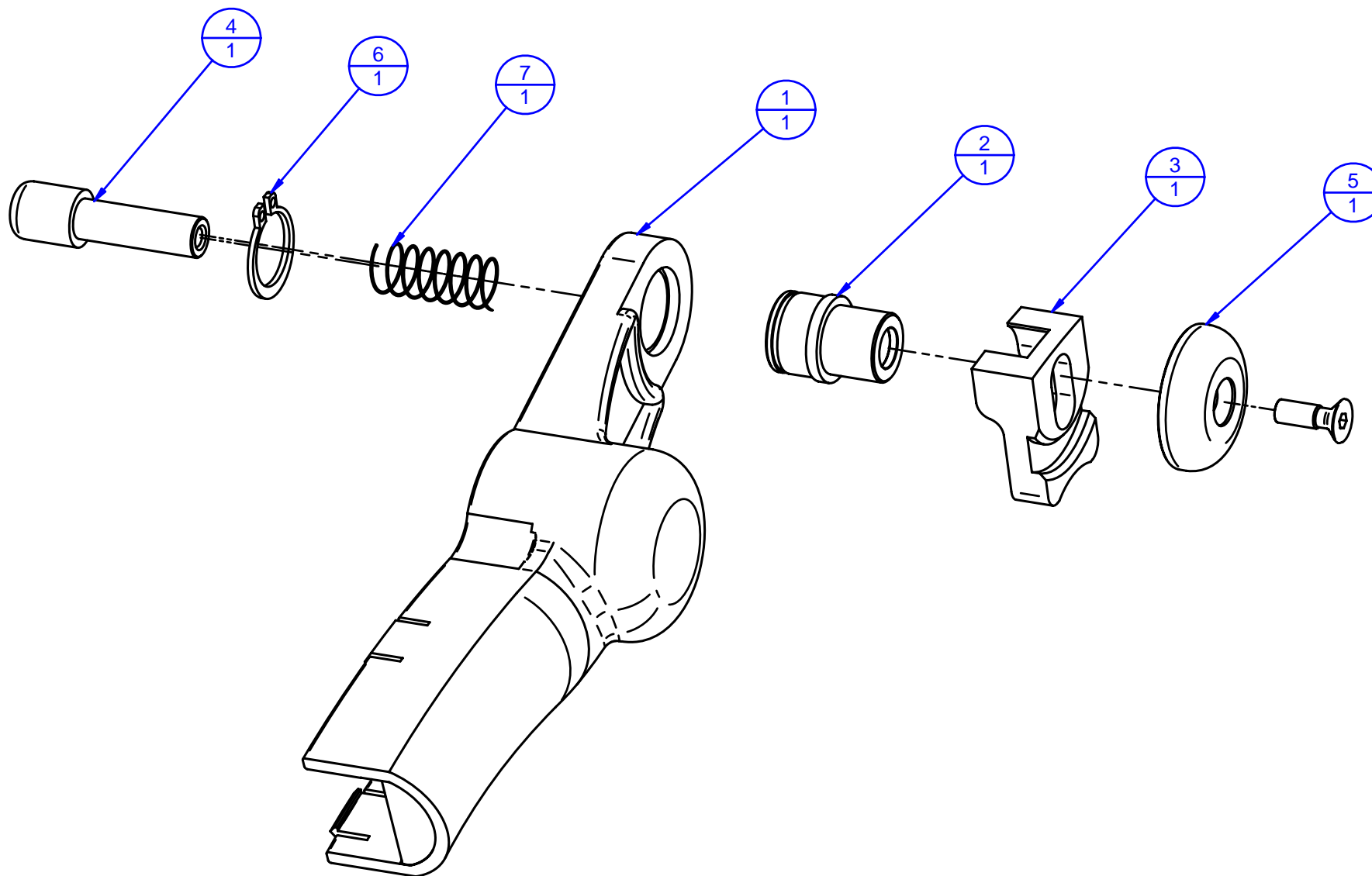
27/01/11



FASEP 2000 s.r.l

Ronta - Firenze - Italy

POS	RSP	Codice (Code)	Descrizione	Description	Q.tà (Q.ty)
1		2M0715.40	Cono ø40 70/98 (Grande)	Large Cone	1
2		2M0716.40	Cono ø40 54/81 (Medio)	Medium Cone	1
3		2M0717.40	Cono ø40 42/62 (Piccolo)	Small Cone	1
4		2M2144.40	Albero Filettato ø40x3 L=210	Shaft	1
5		3M1106-3.40	Volantino Blocc. Rap. ø40x3 con Volante	Quick Lock with Steer kit	1
6		3M156	Calibro di misura	Width gauge	1
7		4M1015	Peso x Taratura	Calibration weight	1
8		9M1343	Pinza x Piombi	Weight pliers	1
9		9M1345	Tassello di fissaggio	Bolts for tightening to the ground	4
10		9M2376	Chiave aperta di 27 (a una bocca)	Hex-key to lock shaft	1
11		9M2502-2	Campana per Bloccaggio Rapido (Femas)	Clamping Hood	1
12		9M2503-1	Anello x bloccaggio Rapido (Femas)	Spacer Cap	1
13		9M2504-1	Anello in gomma per Bloccaggio Rapido (Femas)	Rubbercap	1
14		9M2523-2.40	Bloccaggio Rapido ø40x3 con Volante	Quick Lock with steer	1



Legenda:

2  
1

Ref. number  
Q.ty

◊ ← Sub-table exists

Codice (Code):

**3M3462**

Descrizione / Description:

Prolunga 24"-28" x braccetto ALU-S  
ALU-SE arm 28" extension

Rev: Data (Date):

R0 02/04/08

**FASEP**  
FASEP 2000 s.r.l. Ronta - Firenze - Italy



POS	RSP	Codice (Code)	Descrizione	Description	Q.tà (Q.ty)
1		2M3462	Prolunga ALU-S 24"-28"	Extension	1
2		2M3373	Camicia tastatore ALU-S (13-25)	Jacket for ALU-S rod	1
3		2M3461	Blocchetto x estrazione piombo	Block	1
4		2M3374	Pistoncino x tastatore Alu-s (13-25)	Piston	1
5		2M2611	Tastatore x Alu-s	ALU-S rod	1
6		9V700044	Anello seeger ø14E	Seeger Ring	1
7		9M0885	Molla CO12 De9.3 d0.65 NT8 Lo22	Spring	1