
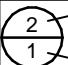
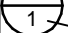



LE INFORMAZIONI CONTENUTE IN QUESTO DISEGNO SONO DI PROPRIETÀ ESCLUSIVA DI FASEP 2000 srl. TUTTI I DIRITTI SONO RISERVATI. (THE INFORMATION IN THIS DESIGN ARE PROPERTY FASEP 2000 srl. ALL RIGHTS RESERVED)

Legenda:		Codice (Code):	Descrizione / Description:	Rev:	Data (Date):	 <small>FASEP 2000 s.r.l. Ronta - Firenze - Italy</small>
 Ref. number  Q.ty	 Sub-table exists	E621.XXX	Equilibratrice V648-xxx VIDEOTRONIC Model V648	R0	13/12/16	

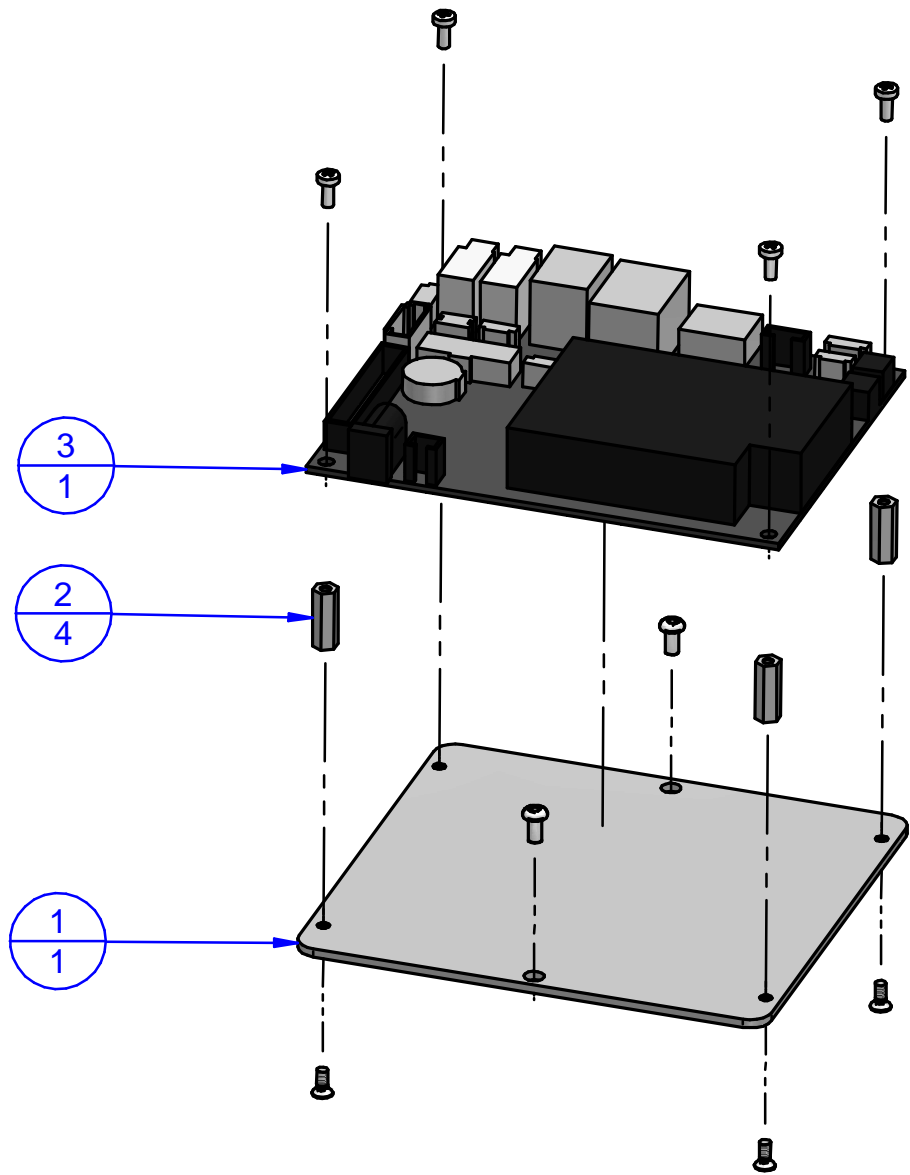
Powered by Solid Edge ST5

POS	RSP	Codice (Code)	Descrizione	Description	Q.tà (Q.ty)
1		4M3649	Basamento Equilibratrice H700	Base	1
2		3M802	Gruppo oscillante G3.PL (3Ph)	Motor Assy G3.PL	1
3		4M2929	Aggetto laterale basamento	Projection	1
4		2M0160	Nasello Porta-flangia	Flange Holder	6
5		3M858	CARTER COPRIRUOTA+ SMA V648	Cover	1
6		2M2020	Tappo x asola freno	Plug	2
7		2M3055-1	Coperchio con vaschette bombato (carbonio)	cover methacrylate	1
8		2M3454	Presp. FASEP Made in Italy 600x108	FASEP Sticker	1
9		3M3102	SCHERMO PROTETTIVO + CORNETTI	safety shield	1
11		9E2516	Distanziale plastica H10	Spacer	2
12	x	3ES658	Scheda 1137-06 USB	1137-06 USB Board	1
13	x	3ES524-7	Scheda 1140-05 Matroc 50Hz	1140-05 Board	1
14		2M4062	Presp. V648.G3 In rilievo	V648.G3 Sticker	1
15		3M777	GRUPPO SISTEMA SCANNER AUTOMATICO	3D Scanner system	1
16		2M3737	Presp. grafica V643.G3	Sticker	1
17		2M3381	Etichetta FASEP MI 121x28 Resinata	3D Sticker	1
18		3M710-2	Gruppo Elettronico WinCE SECO A62	Electronic Group	1
19		3M791	Sollevatore Pneumatico	Lifter	1
20		3EV626	Lampada a LED x Equilibratrici	LED light	1
21	x	3ES567-5	Scheda 1148-04	1148 Board	1
22		9E3222	Distanziale 3x10 M-F	Spacer	7
23		3M2938-2	Set ingresso aria PL2 10Bar	Inner Module	1
24		9E3466	Presa elettrica	electrical socket	1
25		3EC540	Cavo 1137/1141-SME Prolunga	Cable	1
26		4M4260	Scatola per portapiombo	Support	1
27		2M3005-1	Vaschetta portapiombo (Carbonio)	Box Brings weights	2
28		4M4196	Montante monitor x V644/V648	Monitor Upright	1

LE INFORMAZIONI CONTENUTE IN QUESTO DISEGNO SONO DI PROPRIETA ESCLUSIVA DI FASEP 2000 srl. TUTTI I DIRITTI SONO RISERVATI. (THE INFORMATION IN THIS DESIGN ARE PROPERTY FASEP 2000 srl. ALL RIGHTS RESERVED)

POS	RSP	Codice (Code)	Descrizione	Description	Q.tà (Q.ty)
29		9E3503	MONITOR LCD 22" Wide Touch Screen	lcd monitor touch screen	1
30		3EC679	Cavo Interruttore Luce Bianca Seco	Cable	1
31		4M4259	Coperchio Alto Schienale V780	Holder	1
32		4M4199	Coperchio Montante	Cover	1
33		2M2869	Anello in Nylon	Bearing	2
35		4M3054	ASTA INCERNIERAMENTO CARTER V64x	shaft	1
36		9V094019	Anello Seeger ø30 E	Seeger Ring	1
37		9E3485	Alimentatore MEANWELL RS-50-24	Switching Power Supply	1
38		9EC3645	Cavo USB SECO CV982/330	USB Cable	1
39		4M4278	Coperchio centrale x schienale V780	Cover	1
40		4M4277	Coperchio basso x schienale V780	Cover	1
41		3M0846-8	MicroSwitch carter V643	Microswitch	1
42		9E3456	Alimentatore MainWell RD-25-12	power supply	1
43		4M3968	Base pedaliera doppia	base footswitch	1
44		3EC647	PEDALE FRENO CABLATO V644	BRAKE PEDAL WIRED	1
45		3EC648	PEDALE PNEULOCK CABLATO V644	PEDAL PNEULOCK WIRED	1
46		4M3966	Tubo Porta Plafoniera	pipe for ceiling light	1
47		3M3975	Set Plafoniera x V644	ceiling light assembled	1
48		4M3973	Coperchio Carter Per Plafoniera	Cover	1
49		4M3972	Carter completo per Plafoniera	casing full	1
50		4M3735	Telaio di ancoraggio x H700	Frame	1
51		4M3469	Sportello x appendice laterale	Door	1
52		2M3470-1	Coperchio x Appendice laterale Metacrilato	Cover	1
53		4M3484	Gomma 18x49	rubber coating	1
54		4M3485	Gomma 11.5x49	rubber coating	1
55		4M3432	Biella di battuta carter	Connecting Rod	1
56		9M2875	Piedino di battuta (PM ø20x15 M6)	Vibration dampers	2

POS	RSP	Codice (Code)	Descrizione	Description	Q.tà (Q.ty)
57*		3M796-1	Mobile Laterale x equ. H700 (Metacrilato)	Side Mobile	1
58		3M4061.001	GRUPPO LASER Rilevamento Profilo Cerchio CABL.	laser assy, rim profile detecting	1
59	x	3ES523-5	SCHEDA 1139-05 (LASER+SCANNER+LIGHT+LL)	1139 Board	1



LE INFORMAZIONI CONTENUTE IN QUESTO DISEGNO SONO DI PROPRIETA' ESCLUSIVA DI FASEP 2000 s.r.l. TUTTI I DIRITTI SONO RISERVATI. (THE INFORMATION IN THIS DESIGN ARE PROPERTY FASEP 2000 s.r.l. ALL RIGHTS RESERVED)

Legenda:

2 — Ref. number
1 — Q.ty

◊ — Sub-table exists

Codice (Code):

3M710-2

Descrizione / Description:

Gruppo Elettronico WinCE SECO A62
Electronic Group

Rev:

R0

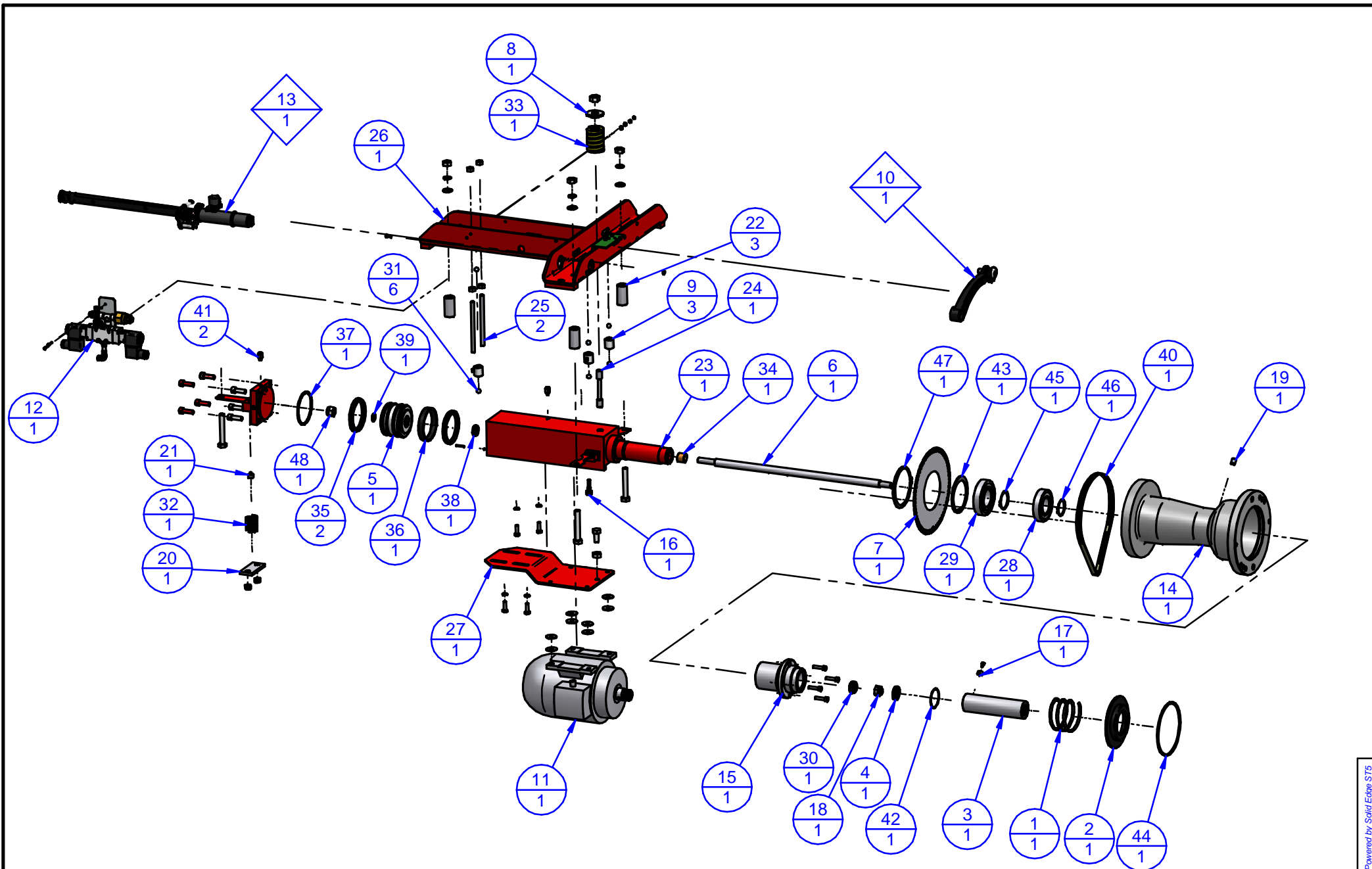
Data (Date):

20/12/16

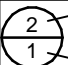
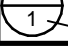




FASEP 2000 s.r.l. Ronta - Firenze - Italy

POS	RSP	Codice (Code)	Descrizione	Description	Q.tà (Q.ty)
1		2M4276	Contropiastra x scheda SECO	Base	1
2		9E3634	DISTANZIALE ESAG. 5x14xM2,5	Spacer	4
3	x	3ES680	SCHEDA SECO A62	SECO A62 Board	1

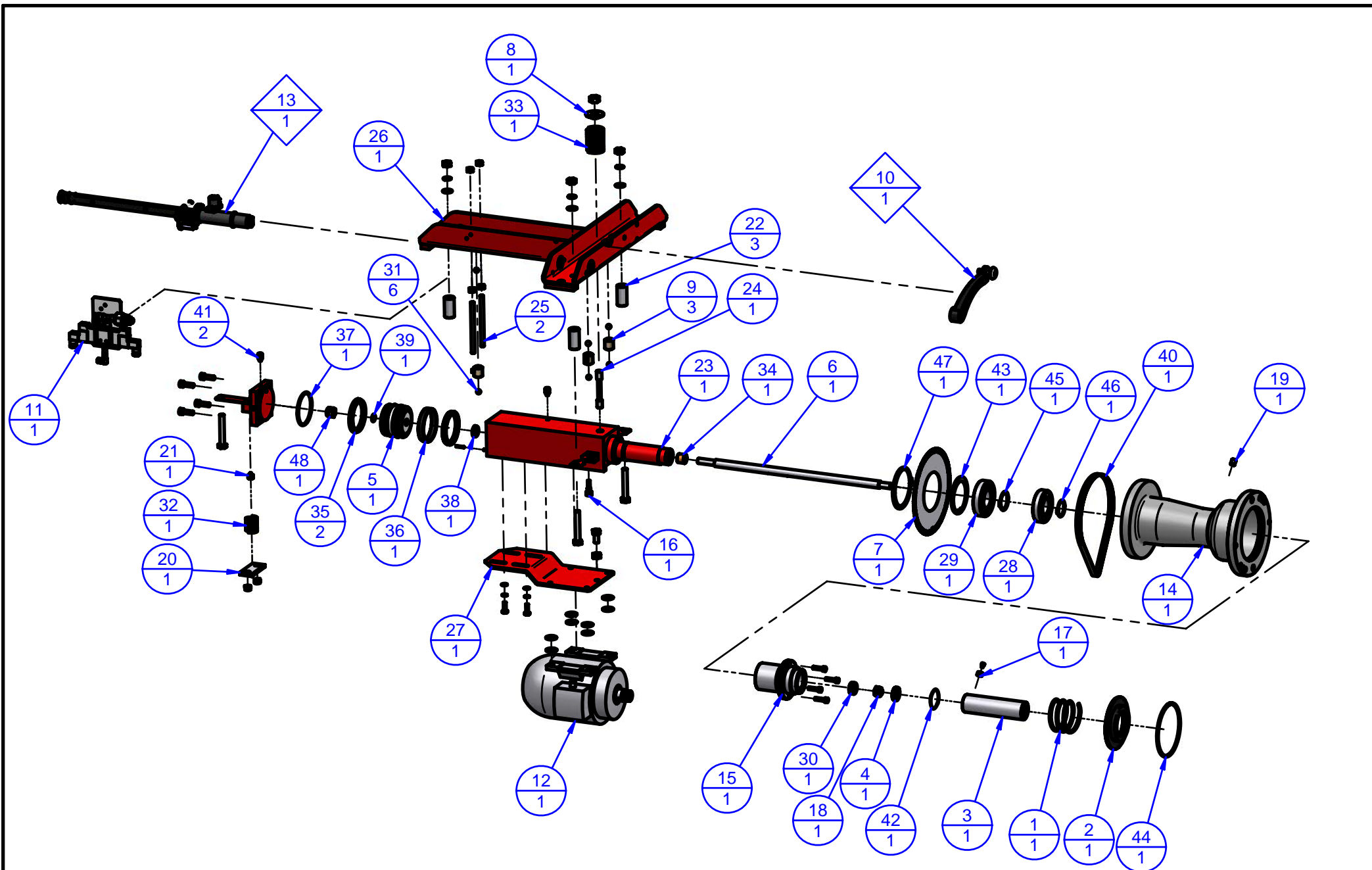


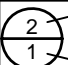
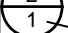


Powered by Solid Edge ST5

Legenda:  Ref. number  Q.ty		 Sub-table exists	Codice (Code): 3M802	Descrizione / Description: Gruppo oscillante G3.PL (3Ph) Motor Assy G3.PL	Rev: R1	Data (Date): 03/03/14	 FASEP 2000 s.r.l. Ronta - Firenze - Italy
--	--	--	---------------------------------------	--	-------------------	---------------------------------	--

POS	RSP	Codice (Code)	Descrizione	Description	Q.tà (Q.ty)
1		2M1849	Molla a compressione ø67x110x4.5	Spring	1
2		2M2141	Disco premi-molla	Disk	1
3		2M2142.40	Perno oscillante ø40	Pin	1
4		2M2145	Ghiera per perno	Ring Nut	1
5		2M2165-2	Porta guarnizione ø75 Plus	Piston	1
6		2M2166	Stelo pistone	Piston Rod	1
7		2M2256	Disco ricerca ø194x64T	Position disk	1
8		2M2264	Scodellino per molla G40	Flange	1
9	x	3EV556	Sensore PIEZOXID MATROC 2007	Piezo Sensor	3
10		3M2573-2	Braccetto tastatore mobile completo	ALU-S Distance measuring rod	1
11		3M3609-1	Motore 230/400 3Ph + Puleggia	Motor + Pulley	1
12		3M3633-1	SET ELETTROVALV.12Vcc API Pneum GR.PL2	valve	1
13		3M739	Gruppo misura ALU-SE (corsa lunga)	ALU-SE Measuring System Assy	1
14		4M2162P	Manicotto-Campana PL	Bell	1
15		4M2163.40	Camicia per perno PL ø40	Casing	1
16		4M2389	Vite guida stelo x PL	Screw	1
17		4M2390	Chiavetta 8x12 x PL	Key	1
18		4M2391	Dado Autobl. M12x1.25 Spianato x PL	Nut	1
19		4M2392	Grano M10x12 SP forato	Special Grub screw	1
20		4M2813	Traversino	Support	1
21		4M2857	Boccolo richiamo x molla	Pin	1
22		4M2911	Distanziale	Spacer	3
23		4M2912	Albero centrale PL per Gruppo Ribal.	PL Shaft	1
24		4M3020	Tirante sfinato per PL	Pool	1
25		4M3021	Barra filettata M8x120	Stud	2
26		4M3030	Controtelaio x gruppo PL2	Support	1
27		4M3843	Supporto motore G3.PL	Motor Support	1
28		9C0025-1	CUSCINETTO Radiale 6207 ZZ-SKF	Ball Bearing	1
29		9C0026-1	CUSCINETTO Radiale 6208 ZZ-SKF	Ball Bearing	1
30		9C0027	Cuscinetto reggispinta 51101	Trust Block	1
31		9C1016	Sfera 3/8"	Ball	6
32		9M1204	Molla G26x32	Spring	1
33		9M2263	Molla G40x51	Spring	1
34		9M2313	Boccola ø16x20x16L autolubrificante	Bush	1

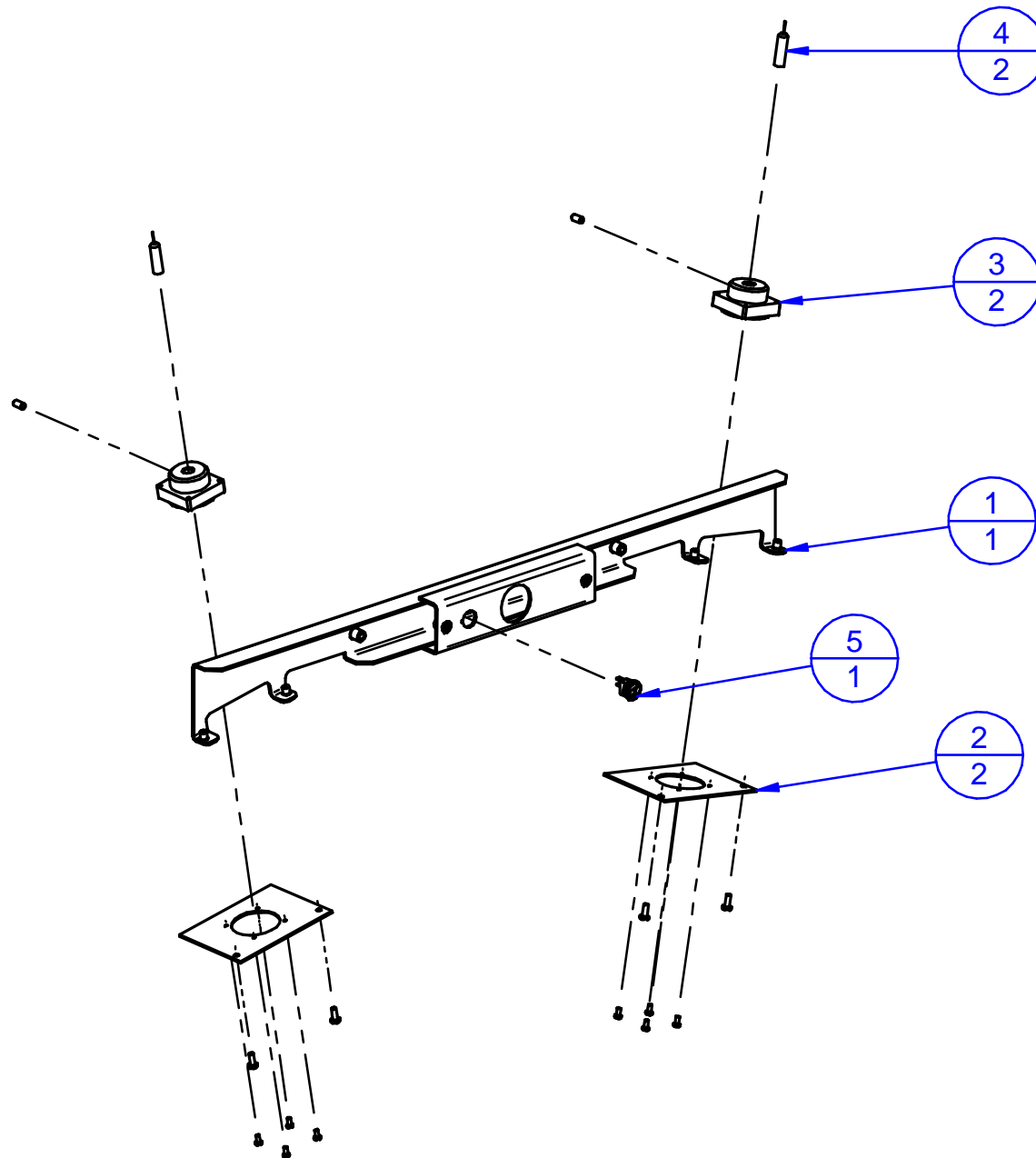
POS	RSP	Codice (Code)	Descrizione	Description	Q.tà (Q.ty)
35		9M2315-1	Guarnizione ø75 tenuta pistone	Gaskets	2
36		9M2316-1	Anello guida E/DWR 75	Pilot Ring	1
37		9M2317-1	Guarnizione OR 171	O-Ring	1
38		9M2318	Guarnizione tenuta stelo DIM16-24	Gaskets	1
39		9M2555	Guarnizione OR 115	O-Ring	1
40	x	9M2839-1	Cinghia TB2 630 6 Nerv.	Belt	1
41		9M2965	Raccordo diritto 50020 M5-4	Union	2
42		9M3618	Guarnizione OR 2162	O-Ring	1
43		9V093013	ANELLO DI ARRESTO Ø80 I	Seeger Ring	1
44		9V093042	Seeger ø118I senza becchi	Seeger Ring	1
45		9V094014	ANELLO DI ARRESTO Ø40 E	Seeger Ring	1
46		9V094047	ANELLO DI ARRESTO Ø35 E	Seeger Ring	1
47		9V094048	ANELLO DI ARRESTO Ø88 E	Seeger Ring	1
48		9V700040	Dado autobloccante M12x1.25	Nut	1



Legenda:  Ref. number  Q.ty	 Sub-table exists	Codice (Code): 3M802	Descrizione / Description: Gruppo oscillante G3.PL (3Ph) Motor Assy G3.PL	Rev: R0	Data (Date): 08/11/11	 FASEP 2000 s.r.l Ronta - Firenze - Italy
--	--	---------------------------------------	--	-------------------	---------------------------------	---

POS	RSP	Codice (Code)	Descrizione	Description	Q.tà (Q.ty)
1		2M1849	Molla a compressione ø67x110x4.5	Spring	1
2		2M2141	Disco premi-molla	Disk	1
3		2M2142.40	Perno oscillante ø40	Pin	1
4		2M2145	Ghiera per perno	Ring Nut	1
5		2M2165-1	Porta guarnizioni	Piston	1
6		2M2166	Stelo pistone	Piston Rod	1
7		2M2256	Disco ricerca ø194x64T	Position disk	1
8		2M2264	Scodellino per molla G40	Flange	1
9	x	3EV556	Sensore PIEZOXID MATROC 2007	Piezo Sensor	3
10		3M2573-2	Braccetto tastatore mobile completo	ALU-S Distance measuring rod	1
11		3M3113	Gruppo Elettrovalvola x PL2	Electrovalve	1
12		3M3609-1	Motore 230/400 3Ph + Puleggia	Motor + Pulley	1
13		3M739	Gruppo misura ALU-SE (corsa lunga)	ALU-SE Measuring System Assy	1
14		4M2162P	Manicotto-Campana PL	Bell	1
15		4M2163.40	Camicia per perno PL ø40	Casing	1
16		4M2389	Vite guida stelo x PL	Screw	1
17		4M2390	Chiavetta 8x12 x PL	Key	1
18		4M2391	Dado Autobl. M12x1.25 Spianato x PL	Nut	1
19		4M2392	Grano M10x12 SP forato	Special Grub screw	1
20		4M2813	Traversino	Support	1
21		4M2857	Boccolo richiamo x molla	Pin	1
22		4M2911	Distanziale	Spacer	3
23		4M2912	Albero centrale PL per Gruppo Ribal.	PL Shaft	1
24		4M3020	Tirante sfinato per PL	Pool	1
25		4M3021	Barra filettata M8x120	Stud	2
26		4M3030	Controtelaio x gruppo PL2	Support	1
27		4M3843	Supporto motore G3.PL	Motor Support	1
28		9C0025-1	CUSCINETTO Radiale 6207 ZZ-SKF	Ball Bearing	1
29		9C0026-1	CUSCINETTO Radiale 6208 ZZ-SKF	Ball Bearing	1
30		9C0027	Cuscinetto reggispinta 51101	Trust Block	1
31		9C1016	Sfera 3/8"	Ball	6
32		9M1204	Molla G26x32	Spring	1
33		9M2263	Molla G40x51	Spring	1

POS	RSP	Codice (Code)	Descrizione	Description	Q.tà (Q.ty)
34		9M2313	Boccola ø16x20x16L autolubrificante	Bush	1
35		9M2315-1	Guarnizione ø75 tenuta pistone	Gaskets	2
36		9M2316-1	Anello guida E/DWR 75	Pilot Ring	1
37		9M2317-1	Guarnizione OR 171	O-Ring	1
38		9M2318	Guarnizione tenuta stelo DIM16-24	Gaskets	1
39		9M2555	Guarnizione OR 115	O-Ring	1
40	x	9M2839-1	Cinghia TB2 630 6 Nerv.	Belt	1
41		9M2965	Raccordo diritto 50020 M5-4	Union	2
42		9M3618	Guarnizione OR 2162	O-Ring	1
43		9V093013	ANELLO DI ARRESTO Ø80 I	Seeger Ring	1
44		9V093042	Seeger ø118I senza becchi	Seeger Ring	1
45		9V094014	ANELLO DI ARRESTO Ø40 E	Seeger Ring	1
46		9V094047	ANELLO DI ARRESTO Ø35 E	Seeger Ring	1
47		9V094048	ANELLO DI ARRESTO Ø88 E	Seeger Ring	1
48		9V700040	Dado autobloccante M12x1.25	Nut	1



Legenda:

2 Ref. number
1 Q.ty

Sub-table exists

Codice (Code):

3M3975

Descrizione / Description:

Set Plafoniera x V644
ceiling light assembled

Rev:

R0

Data (Date):

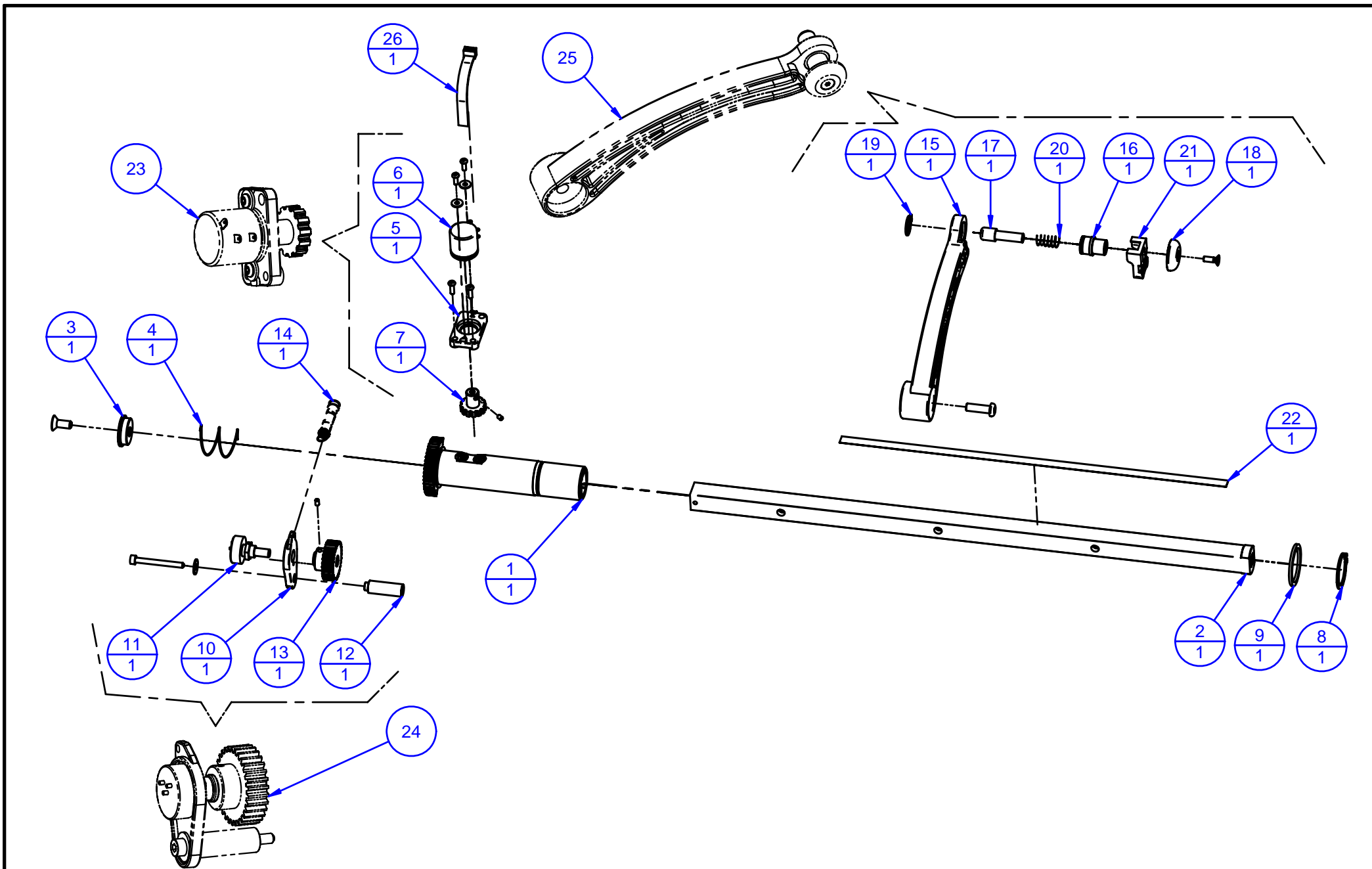
28/02/14



FASEP 2000 s.r.l

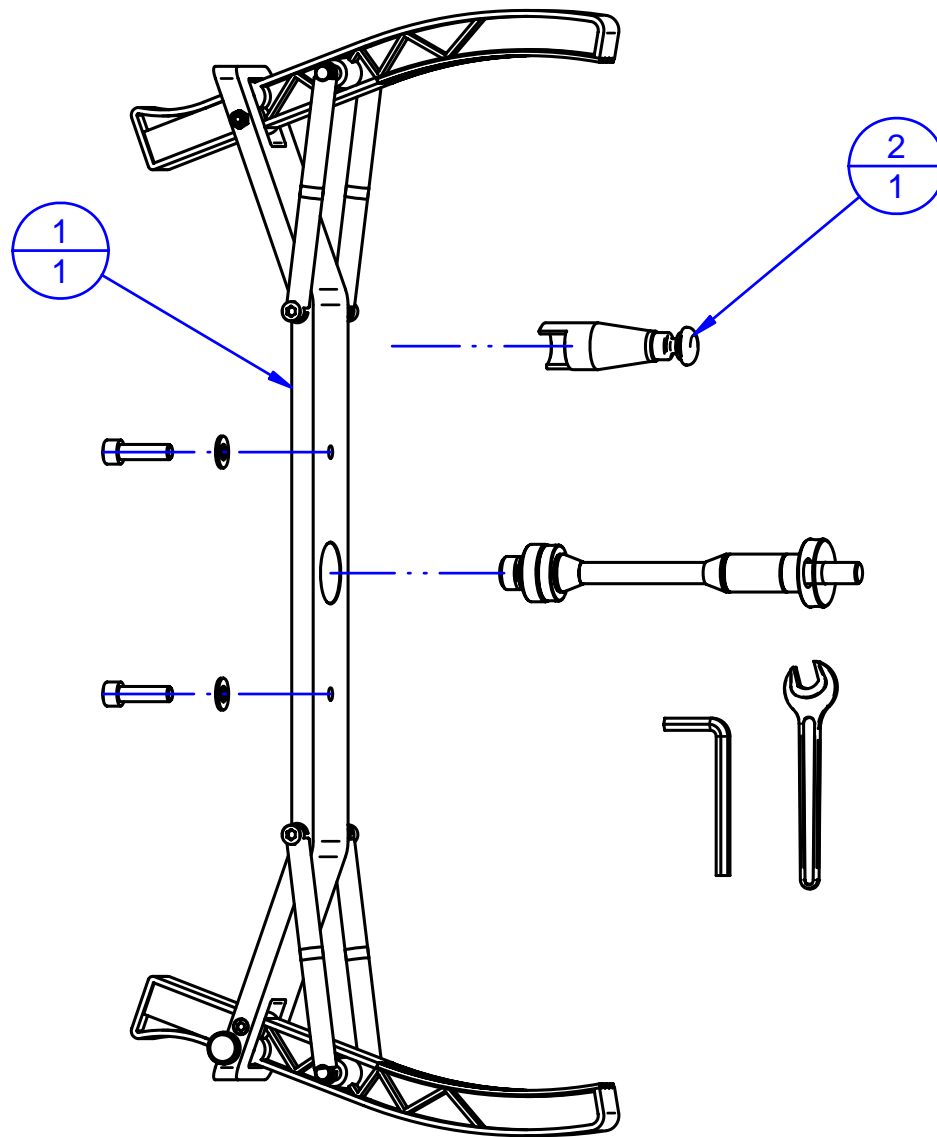
Ronta - Firenze - Italy

POS	RSP	Codice (Code)	Descrizione	Description	Q.tà (Q.ty)
1		4M3975	Portailluminatore	Frame	1
2		3ES591-1	SCHEDA 1146-00b (x Plafoniera)	1146b Board	2
3		2M3977	Porta laser	Laser Holder	2
4		9E3476	PUNTATORE LASER RLLI635-2.5-3	Laser indicator	2
5		9E3488	INTERRUTTORE MIN. 04/06741-00	Switch	1

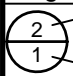
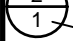



Legenda: Ref. number Q.ty Sub-table exists		Codice (Code): 3M739 + 3M2573-2	Descrizione / Description: Gruppo misura ALU-SE (corsa lunga) ALU-SE Measuring System Assy	Rev: R0	Data (Date): 09/09/09	 FASEP 2000 s.r.l. Ronta - Firenze - Italy
--	--	--	---	-------------------	---------------------------------	---

POS	RSP	Codice (Code)	Descrizione	Description	Q.tà (Q.ty)
1		2M2509	Corpo Bandierina ALU-S	ALU-S Body	1
2		4M2510	Asta scorrevole x ALU-S (corsa lunga)	Sliding rod	1
3		2M3498	Scodellino x estensione	Stop Washer disk	1
4		2M2645	Molla a compressione De24 d1 NT30 Lo450	Spring	1
5		4M3276	Supporto potenz. dist. Alu-s	Distance Pot holder	1
6	x	9E2800	Potenzimetro servo 534S103 10K	Servo Pot	1
7		2M2374	Puleggia dentata 13XL	Pulley	1
8		9V700018	Anello Seeger Ø 27E	Seeger Ring	1
9		9V700019	Anello a spessore LMKAS d.35E	Ring	1
10		2M3277	Supporto pot. diametro Alu-S	Diameter Pot holder	1
11	x	9E2786	Potenzimetro 157B103 10K	Pot	1
12		2M2643	Distanziale staffa Alu-s	Spacer	1
13		3M2639	Ingranaggio Z30 Completo	Gear	1
14		2M0962	Molla a Trazione ø9x50	Spring	1
15		2M2573	Braccetto bandierina ALU-S	Rod	1
16		2M3373	Camicia tastatore ALU-S (13-25)	Jacket for ALU-S rod	1
17		2M3374	Pistoncino x tastatore Alu-s (13-25)	Piston	1
18		2M2611	Tastatore x Alu-s	ALU-S rod	1
19		9V700044	Anello seeger ø14E	Seeger Ring	1
20		9M0885	Molla CO12 De9.3 d0.65 NT8 Lo22	Spring	1
21		2M3461	Blocchetto x estrazione piombo	Block	1
22		2M2268-1	Striscia numerata bandierina (90-390)	Scale	1
23*		3M2641	Sensore Distanza x ALU-S	Sensor Distance ALU-S	1
24*		3M2642	Sensore diametro x ALU-S	Sensor Diameter ALU-S	1
25*		3M2573-2	Braccetto Compl. Tast. ALU-SE (13-25)	Rod	1
26		3EC530	Cavo 1140-ALU-SE	Flat Cable	1



Legenda:

 Ref. number
 Q.ty

 Sub-table exists

Codice (Code):

3M671.002

Descrizione / Description:

Albero Moto AMSF-HD Pro Bike ø40
Motorcycles adapter

Rev:

R0

Data (Date):

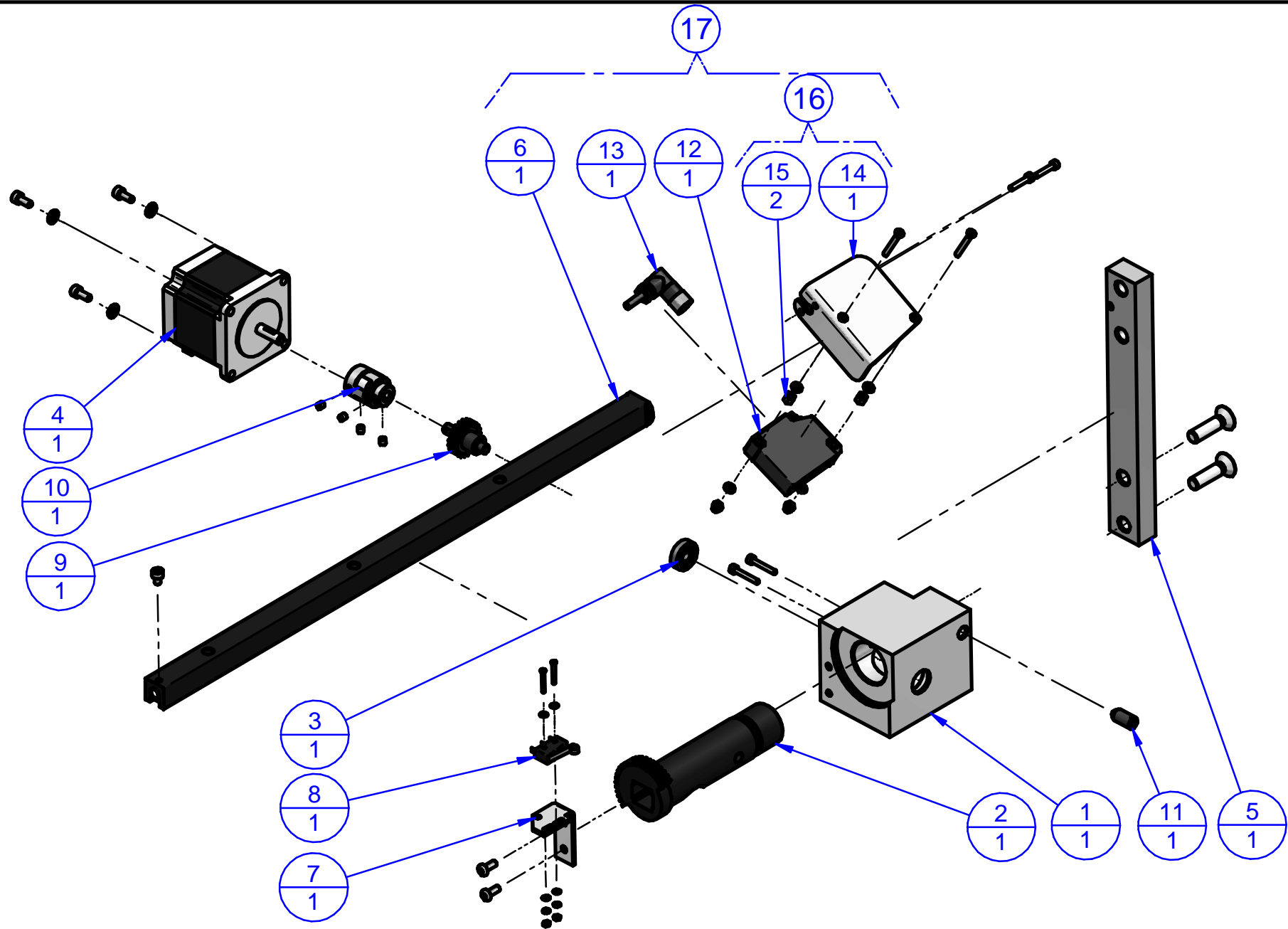
21/07/11

FASEP 

FASEP 2000 s.r.l

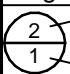
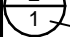
Ronta - Firenze - Italy

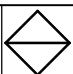
POS	RSP	Codice (Code)	Descrizione	Description	Q.tà (Q.ty)
1		3M1092-7.40	Albero Moto AMSF-HD TS PRO-BIKE ø40	Motorcycles adapter (1 shaft 14 mm + adapters + 4 cones diameter min-max 14-33mm)	1
2		3M3371	Prolunga Corta (70mm)	Adapters	1



LE INFORMAZIONI CONTENUTE IN QUESTO DISEGNO SONO DI PROPRIETÀ ESCLUSIVA DI FASEP 2000 srl. TUTTI I DIRITTI SONO RISERVATI. (THE INFORMATION IN THIS DESIGN ARE PROPERTY FASEP 2000 srl. ALL RIGHTS RESERVED)

Legenda:

 Ref. number
 Q.ty

 Sub-table exists

Codice (Code):
3M4061.001

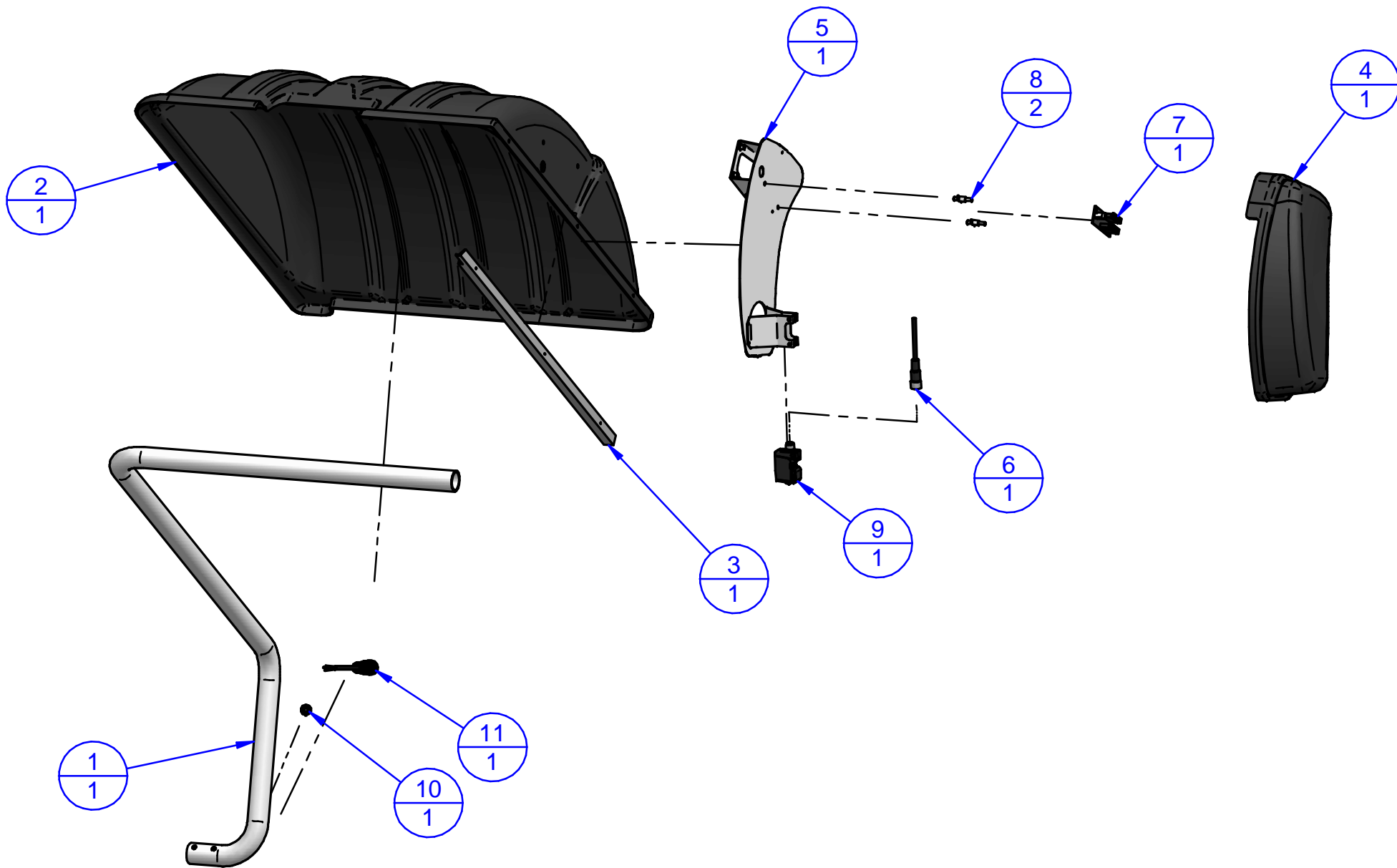
Descrizione / Description:
GRUPPO LASER Rilevamento Profilo Cerchio CABL.
laser assy, rim profile detecting

Rev: R1
Data (Date): 12/12/16


 FASEP 2000 s.r.l. Ronta - Firenze - Italy

Powered by Solid Edge ST5

POS	RSP	Codice (Code)	Descrizione	Description	Q.tà (Q.ty)
1		2M3495	Supporto gruppo Laser	Laser Holder	1
2		4M3494	Corpo x asta scorrevole	ALU-S Body	1
3		9C0028	CUSCINETTO 626 2Z ø6x19 x6	Ball bearing	1
4		9E3008-4	MOTORE PASSO/P. SANYO 103-H7123-0140	Stepping Motor	1
5		4M2687	Staffa fissaggio laser diritto	Laser holder	1
6		4M3493-1	ASTA SCORREVOLE DIRITTA LASER RPC	Sliding rod for Laser	1
7		4M2690	Staffa x micro gruppo Laser	Support	1
8		9E3010	Micro interruttore a rotella a saldare	Switch	1
9		2M2688-1	Pignone Z21-M1 per asta Laser	Gear Z21-M1	1
10		2M2691	GIUNTO GAS/SG20 GRUPPO LASER	elastic coupling	1
11		9M3029	Pressore a sfera e molla GN615-M8-K Fil	Ball spring plunger	1
12		9E3545	SENSORE LASER OADM_13U7480_S35A	laser sensor	1
13		9E3546	CONN. M8 4P.F.Vol.a saldare Pressac.90°	Connector	1
14		4M4061	Staffa porta Laser	Bracket	1
15		9E3620	DISTANZIALE ESAG. 280-8862 5,5x5xM3	Spacer	2
16*		3M4061-1	KIT STAFFA x LASER RPC	KIT BRACKET	1
17*		3M3493-2	Asta Scorrerivole Dritta RPC Compl.	Full sliding rod	1

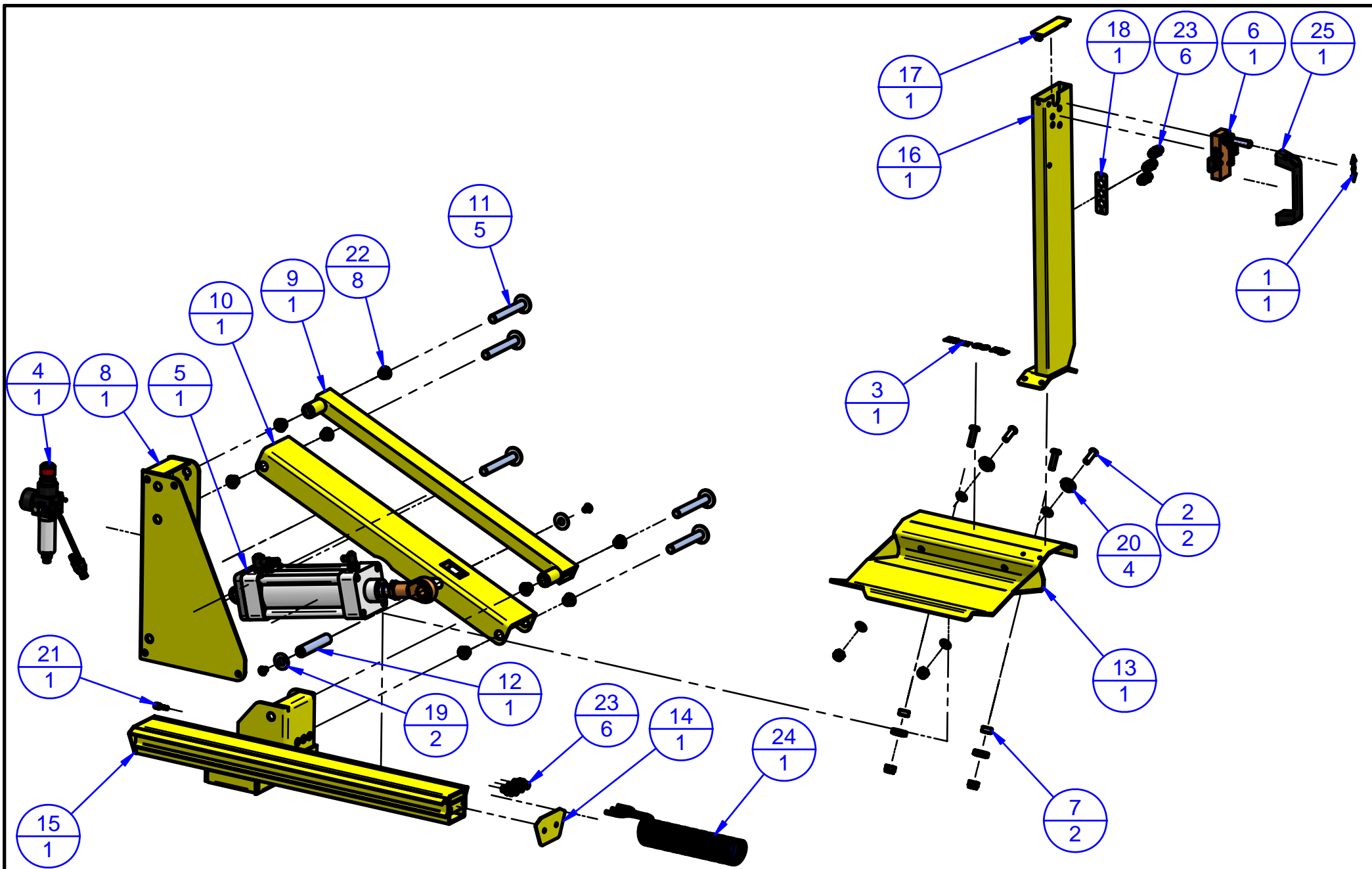


LE INFORMAZIONI CONTENUTE IN QUESTO DISEGNO SONO DI PROPRIETÀ ESCLUSIVA DI FASEP 2000 srl. TUTTI I DIRITTI SONO RISERVATI. (THE INFORMATION IN THIS DESIGN ARE PROPERTY FASEP 2000 srl. ALL RIGHTS RESERVED)

Legenda: Ref. number Q.ty		Codice (Code): 3M858	Descrizione / Description: CARTER COPRIRUOTA+ SMA V648 Cover	Rev: R0	Data (Date): 20/12/16	 FASEP 2000 s.r.l. Ronta - Firenze - Italy
Sub-table exists						

POS	RSP	Codice (Code)	Descrizione	Description	Q.tà (Q.ty)
1		4M3053	Tubo sostegno carter	Safety Cover Holder	1
2		4M2842-1	Carter copriruota Carbonio	Safety Cover	1
3		4M4063	Canalina x cavo	electrical conduit	1
4		2M4053-1	Coperchio Supporto SONAR carbonio	Cover	1
5		4M4054	Telaio Supporto Sonar	Frame	1
6		3EC660	Cavo sensore sonar-1154	Cable	1
7	x	3ES579-1	Scheda 1154-00C	1154-00C Board	1
8		9E2516	Distanziale blocca schede H10	Spacer	2
9		9E3531	Sensore Ultrasuono U500.DA0-11110575	Ultrasonic sensor	1
10		9E0671	Passacavo VZ 410 H	cable guide	1
11		3EC661	Cavo 1154 - Conn. Cavo SME	Cable	1

POS	RSP	Codice (Code)	Descrizione	Description	Q.tà (Q.ty)
1		3ES579	Scheda 1154-00	1154-00 Board	1
2		4M3702	Supporto ancoraggio sistema	support arm	1
3		4M3703	Scatola	Box	1
4		4M3704	Ponticello	base of support	1
5		4M3705	GUIDA DRYLIN WS 10-40-500 (Lavor.)	slide plate	1
6		4M3707	Piastrina x sensore	plate	1
7		4M3708	Supporto x motore	Support for Motor	1
8		4M3710	PULEGGIA DENT. 20XL037F CONDOTTA	Pulley	1
9		4M3711	Coperchio	Cover	1
10		4M3712	Supporto puleggia condotta	Plate Fork	1
11		4M3715	Porta-schermo	Shape	1
12		4M3721-1	PULEGGIA DENT. 13XL037F x GALOPPINO	Pulley	1
13		4M3816	Dado speciale x Motore passo-passo	special nut	4
14		4M3817	Piastrina blocco cinghia	clamp	1
15		4M3818	Puleggia Dent. 10XL037F	Pulley	1
16		9E3008-2	Motore passo passo	Step Motor	1
17		9E3010	Micro interruttore a rotella a saldare	Switch	1
18		9E3365	SENSORE ULTRASUONO	ultrasonic sensor	1
19		9E3366	Connettore + Cavo per Sensore	Connector	1
20		9M1294	CINGHIA DENTATA 450XL025	timing belt	1
21		9M3706	CARRELLO DRYLIN WJ200UM-01-10	sliding element	2
22		9M3798	Puffer MM 15.08 M4x14	Vibration dampers	4
23		9M3799	Boccola PG 08.10.12F	Bush	1
24		9M3800	CATENA P.CAVI 04.07.028 L350,07 + ATTAC.	Chain	1
25		9M3819	BOCCOLA PBG 08.10.07.5 F Glyco Dur	Bush	2
26		9V700092	SPINA CILINDRICA ø8x50 M5	Pin	2



Legenda:

2 Ref. number
1 Q.ty

◊ Sub-table exists

Codice (Code):

3M791

Descrizione / Description:

Sollevatore Pneumatico per ruote da Vettura
Lifter

Rev:

R0

Data (Date):

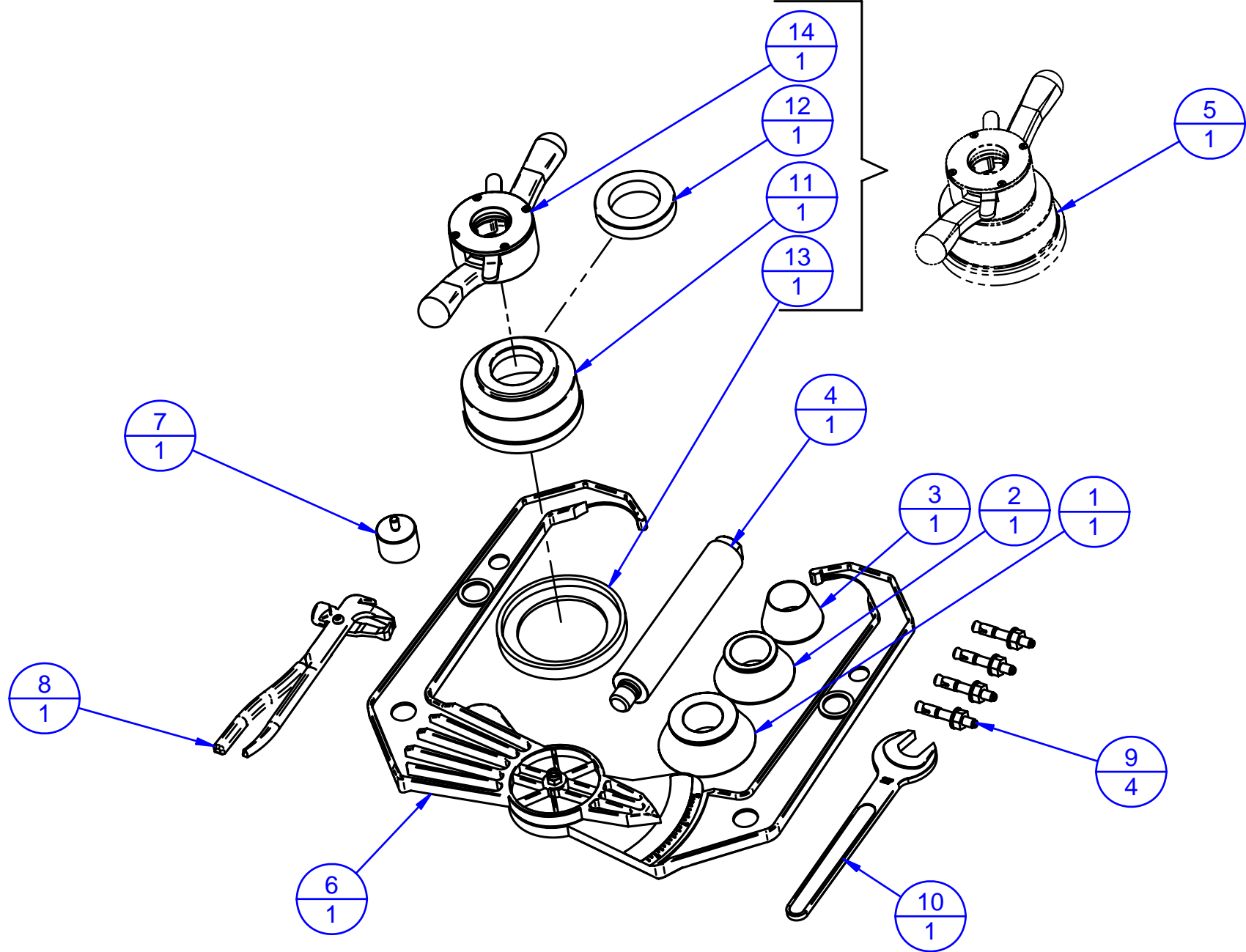
11/10/11

FASEP
ESTRUSIONE 2000

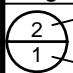
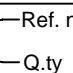
FASEP 2000 s.r.l

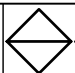
Ronta - Firenze - Italy

POS	RSP	Codice (Code)	Descrizione	Description	Q.tà (Q.ty)
1		2M3603	Presp. Freccia di manovra	Sticker	1
2		2M3740	Perno x cuscinetto	Screw	2
3		2M3741	Presp. MAX 90 KG (H20 Nero)	Sticker	1
4		3M2939-5	Set ingresso aria x Lifter	Filter regulator	1
5		3M2966-2	Cilindro completo Lifter	Double-acting cylinder	1
6		3M3574-1	Valvola a leva x Lifter	Lever Valve	1
7		4M1451	Distanziale ø20x10x10	Spacer	2
8		4M3692	Montante x Sollevatore	Base	1
9		4M3693	Braccio Superiore	Upper arm	1
10		4M3694	Braccio Inferiore	Lower arm	1
11		4M3698	Perno Flangiato ø16	Flanged Pin	5
12		4M3699	Perno x pistone	Pin	1
13		4M3730	Pala	Platform	1
14		4M3731	Tappo	Plug	1
15		4M3733	Porta Pala	Support	1
16		4M3803	Montante Pala	Arm	1
17		4M3804	Tappo x montante	Plug	1
18		4M3811	Piastrina x passaparete	Plate	1
19		4M3836	Grembialina ø8x32 svasata	Washer	2
20		9C0037	Cuscinetto Radiale 6200-ZZ (ø10x30x9)	Bearing	4
21		9M3195	RACCORDO RIDUZIONE 50700 6-4	Fitting	1
22		9M3700	BOCCOLA PBG 16.18.12 F Glyco Dur	Bush	8
23		9M3809	RACCORDO PASSAPARETE 50050N ø6	Fitting	6
24		9M3810	Spirale Multitubo blu (3 Tubi) ø6x4	Spiral with polytube	1
25		9P4020	Maniglia a Ponte GAMM MFE/132	Handle	1



Legenda:

 Ref. number
 Q.ty

 Sub-table exists

Codice (Code):

3M188-xx.40

Descrizione / Description:

Dotazione Standard ø40 Equibr. con Carter
 Standard Accessories ø40 for all off-the-car wheel balancers

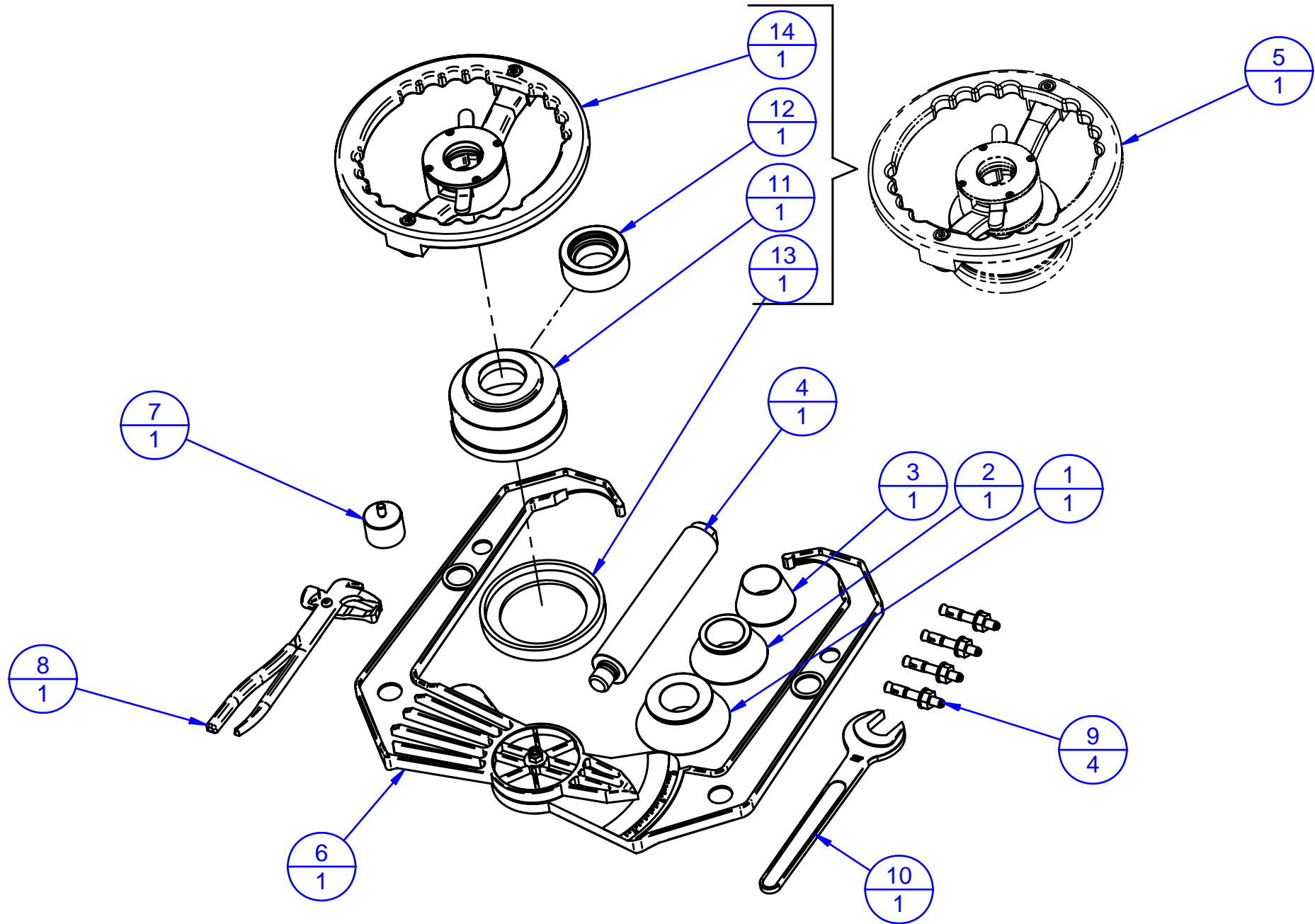
Rev:

R0

Data (Date):

27/01/11

POS	RSP	Codice (Code)	Descrizione	Description	Q.tà (Q.ty)
1		2M0715.40	Cono ø40 70/98 (Grande)	Large Cone	1
2		2M0716.40	Cono ø40 54/81 (Medio)	Medium Cone	1
3		2M0717.40	Cono ø40 42/62 (Piccolo)	Small Cone	1
4		2M2144.40	Albero Filettato ø40x3 L=210	Shaft	1
5		3M1106.40	Volantino Blocc. Rapido ø40x3 Standard	Quick Lock	1
6		3M156	Calibro di misura	Width gauge	1
7		4M1015	Peso x Taratura	Calibration weight	1
8		9M1343	Pinza x Piombi	Weight pliers	1
9		9M1345	Tassello di fissaggio	Bolts for tightening to the ground	4
10		9M2376	Chiave aperta di 27 (a una bocca)	Hex-key to lock shaft	1
11		9M2502	Campana per Bloccaggio Rapido (Haweka)	Clamping Hood	1
12		9M2503	Anello per Bloccaggio Rapido (Haweka)	Pressure Ring	1
13		9M2504	Anello in gomma per Bloccaggio Rapido (Haweka)	Rubbercap	1
14		9M2523-1.40	Bloccaggio Rapido ø40x3	Quick Lock	1



Legenda:

2 — Ref. number
1 — Q.ty

◊ — Sub-table exists

Codice (Code):

3M188-yy.40

Descrizione / Description:

Dotazione Standard ø40 Equibr. No Carter
Standard Accessories ø40 for all off-the-car wheel balancers

Rev:

R0

Data (Date):

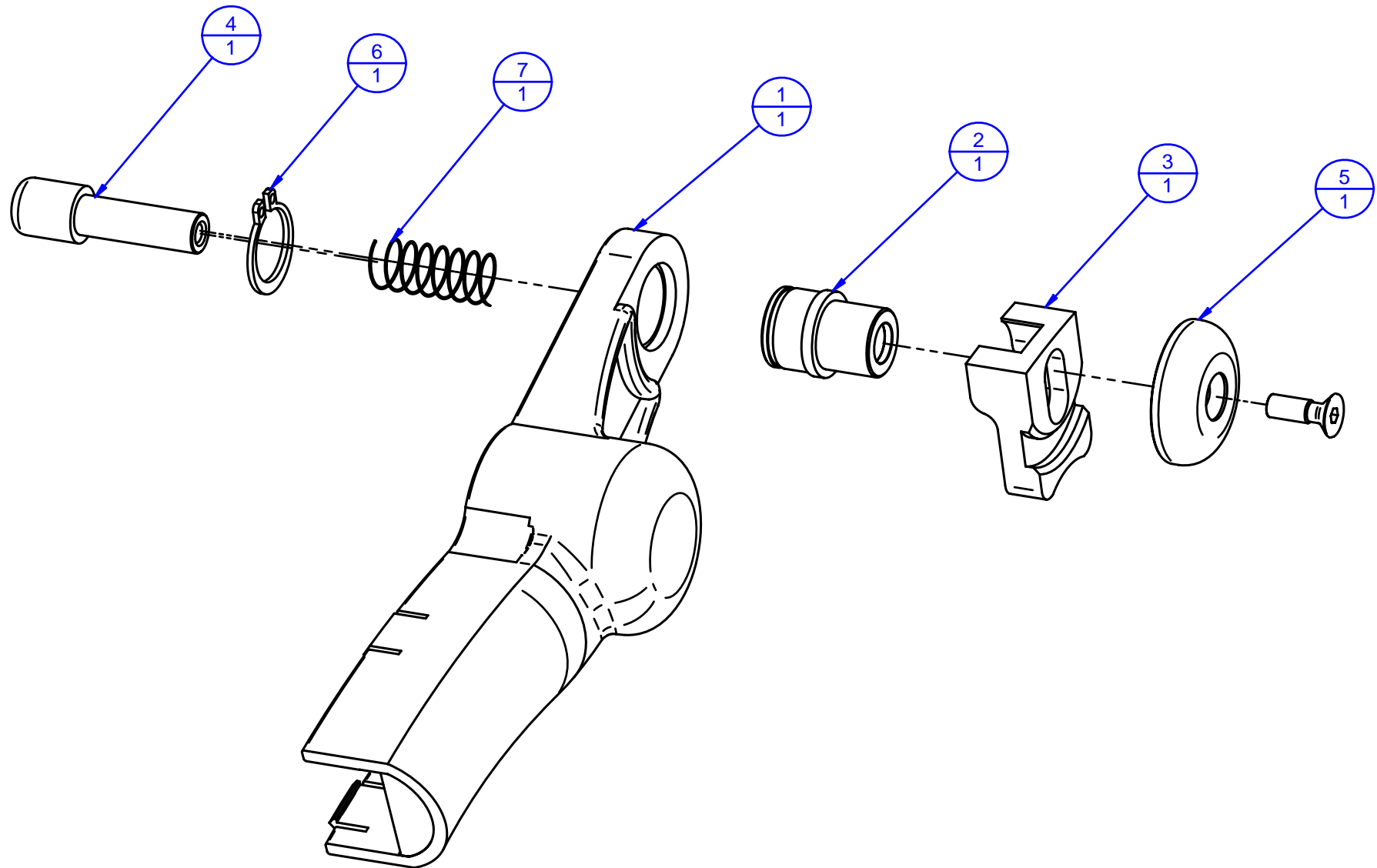
27/01/11



FASEP 2000 s.r.l

Ronta - Firenze - Italy

POS	RSP	Codice (Code)	Descrizione	Description	Q.tà (Q.ty)
1		2M0715.40	Cono ø40 70/98 (Grande)	Large Cone	1
2		2M0716.40	Cono ø40 54/81 (Medio)	Medium Cone	1
3		2M0717.40	Cono ø40 42/62 (Piccolo)	Small Cone	1
4		2M2144.40	Albero Filettato ø40x3 L=210	Shaft	1
5		3M1106-3.40	Volantino Blocc. Rap. ø40x3 con Volante	Quick Lock with Steer kit	1
6		3M156	Calibro di misura	Width gauge	1
7		4M1015	Peso x Taratura	Calibration weight	1
8		9M1343	Pinza x Piombi	Weight pliers	1
9		9M1345	Tassello di fissaggio	Bolts for tightening to the ground	4
10		9M2376	Chiave aperta di 27 (a una bocca)	Hex-key to lock shaft	1
11		9M2502-2	Campana per Bloccaggio Rapido (Femas)	Clamping Hood	1
12		9M2503-1	Anello x bloccaggio Rapido (Femas)	Spacer Cap	1
13		9M2504-1	Anello in gomma per Bloccaggio Rapido (Femas)	Rubbercap	1
14		9M2523-2.40	Bloccaggio Rapido ø40x3 con Volante	Quick Lock with steer	1



Legenda:

2 Ref. number
1 Q.ty

◊ Sub-table exists

Codice (Code):

3M3462

Descrizione / Description:

Prolunga 24"-28" x braccetto ALU-S
 ALU-SE arm 28" extension

Rev:

R0

Data (Date):

02/04/08

FASEP
ESTABLISHED 2000

FASEP 2000 s.r.l

Ronta - Firenze - Italy

POS	RSP	Codice (Code)	Descrizione	Description	Q.tà (Q.ty)
1		2M3462	Prolunga ALU-S 24"-28"	Extension	1
2		2M3373	Camicia tastatore ALU-S (13-25)	Jacket for ALU-S rod	1
3		2M3461	Blocchetto x estrazione piombo	Block	1
4		2M3374	Pistoncino x tastatore Alu-s (13-25)	Piston	1
5		2M2611	Tastatore x Alu-s	ALU-S rod	1
6		9V700044	Anello seeger ø14E	Seeger Ring	1
7		9M0885	Molla CO12 De9.3 d0.65 NT8 Lo22	Spring	1