

A 948

Pezzi di ricambio / Spare parts list



Code: 4-116577

Production date: 11 / 2013



I

Sul presente documento sono stati evidenziati con colore grigio i ricambi consigliati e indicati in grassetto i codici che sono variati rispetto a quelli riportati nella precedente versione del

EN

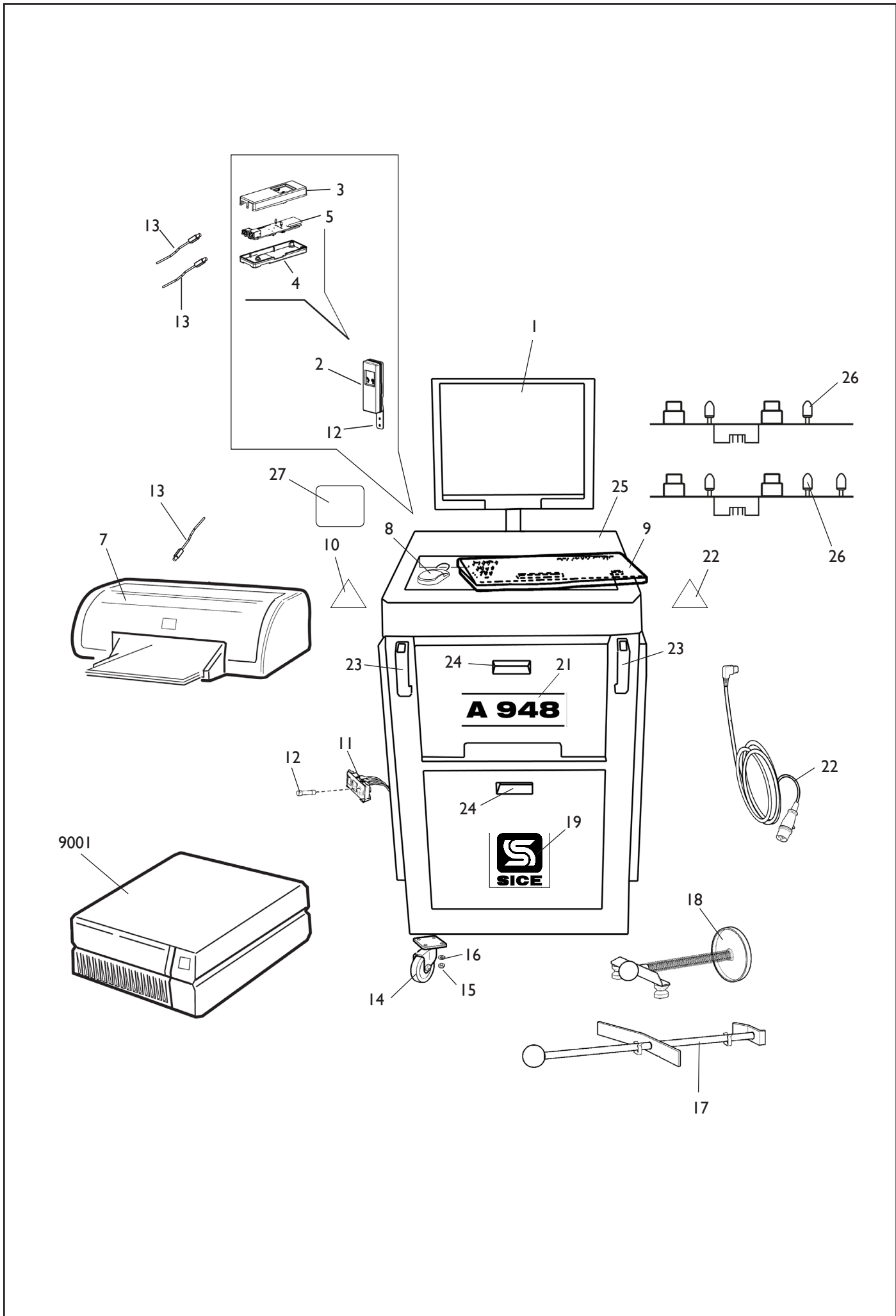
In this document, the recommended spare parts have been highlighted in gray, while in bold you find those codes which are different if compared with the previous version dated

DE

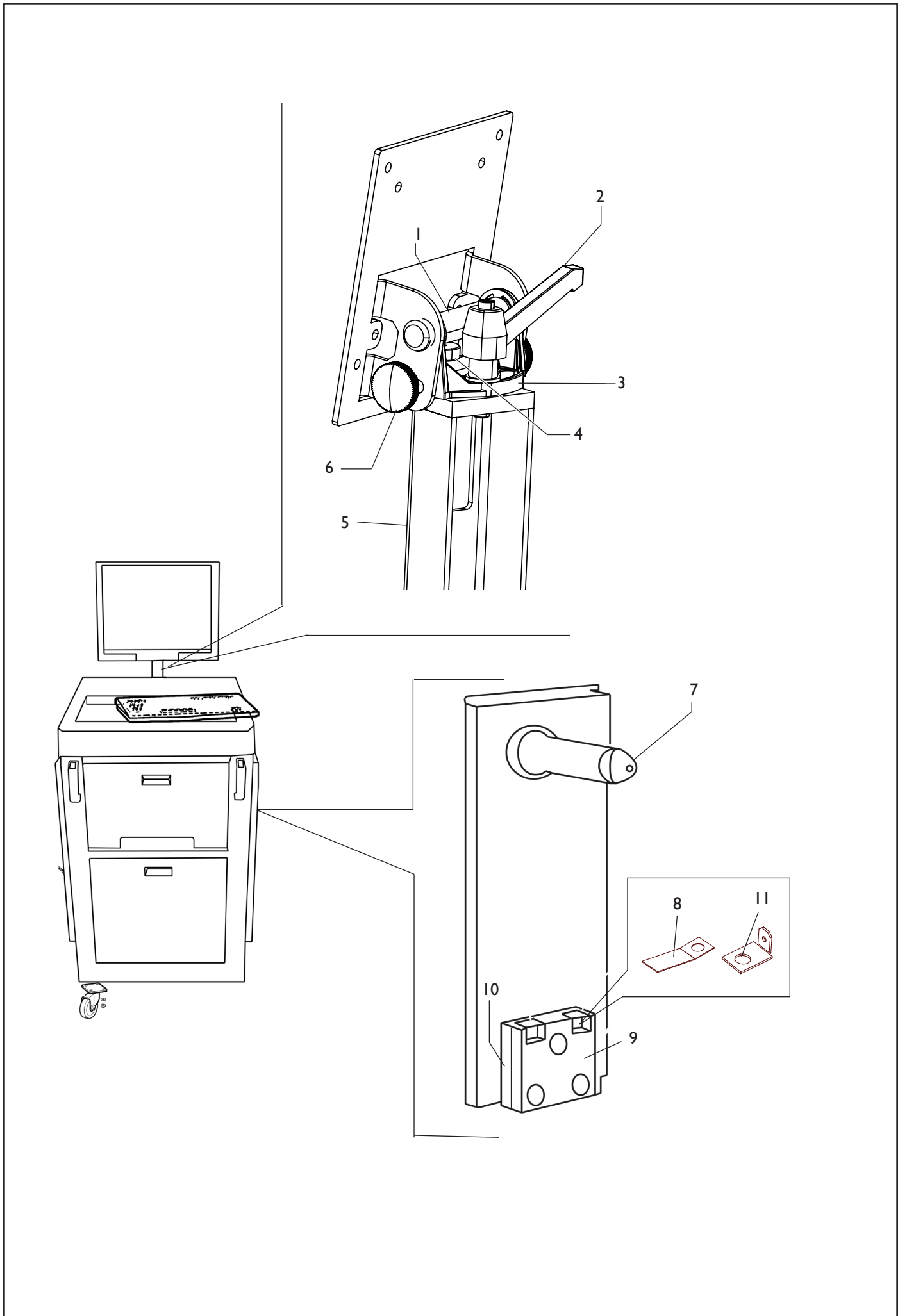
Im vorliegenden Dokument wurden die empfohlenen Ersatzteile in grauer Farbe hervorgehoben; die Teilenummern in Fettdruck haben sich bezugnehmend auf die vorherige Version vom geändert.

FR

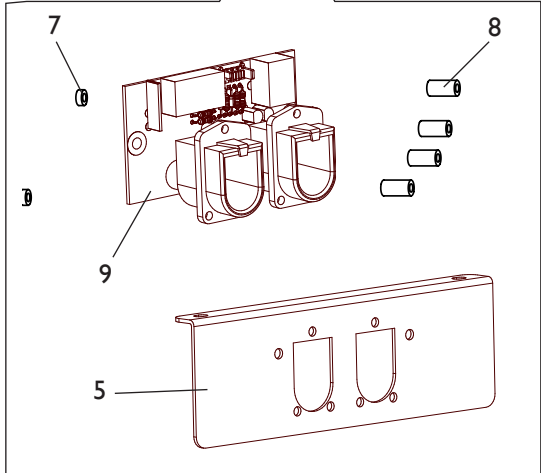
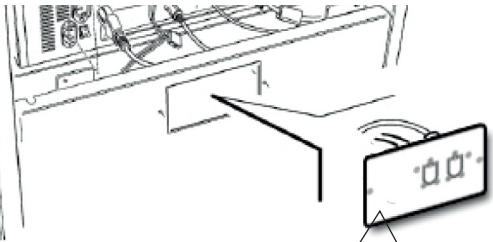
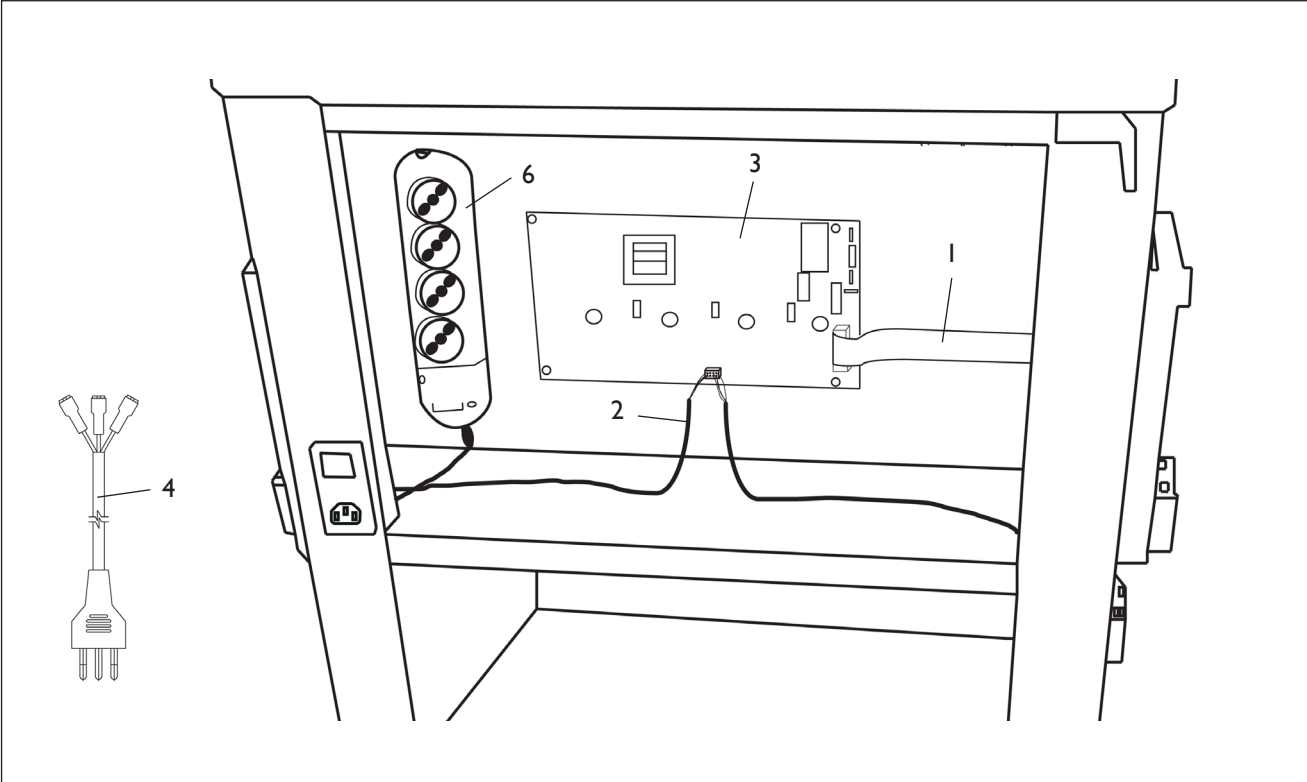
Dans ce document, les pièces de rechange préconisées sont soulignées en gris, tandis que les références différentes par rapport à la version précédente du sont en gras



Rif. Ref.	Codice Code	Descrizione	Description
9001	5-101416	PC CON LICENZA WINDOWS XP	PC WITH WINDOWS XP LICENSE
9001	5-106138	PC CON LICENZA WINDOWS XP +SW	PC WITH WINDOWS XP LICENSE WITH SW
9001.1	4-105812	HARD DISK	HARD DISK
9001.2	4-100068	LETTORE DVD	DRIVE DVD
9001.3	5-200659	ALIMENTATORE	POWER SUPPLY
1	3-01952	MONITOR LCD 19"	LCD 19 MONITOR
2	5-100000	HARDLOCK COMPLETO	COMPLETE HARDLOCK
3	4-101142	COVER ANTERIORE HARDLOCK	HARDLOCK FRONT COVER
4	4-101143	COVER POSTERIORE HARDLOCK	HARDLOCK REAR COVER
5	5-103671	SK HARDLOCK	HARDLOCK BOARD
6	4-111056	STAFFA FISSAGGIO HARDLOCK	HARDLOCK PLATE
7	5-100684	STAMPANTE	PRINTER
8	489632	MOUSE	MOUSE
9	4-104387	TASTIERA PC NERA CONNESSIONE USB	PC KEYBOARD USB-BLACK
10	478687	ADESIVO PERICOLO	WARNING LABEL
11	2016848	INTERRUTTORE	SWITCH
12	4207026	FUSIBILE 3,15A F	FUSE F 3,15A
13	5-102743	CAVO STAMPANTE USB CON FERRITI	USB PRINTER CABLE WITH FERRITES
14	4212929	RUOTA PIROETTANTE	REVOLVING WWHEEL
14	4212930	RUOTA FISSA	WHEEL BRAKE LOCK
15	2-01979	DADO M6	NUT M6
16	2-00211	RONDELLA D.6	WASHER D.6
17	228232	BLOCCA FRENO	WHEEL BRAKE LOCK
18	228233	BLOCCA STERZO	STEERING LOCK
19	4-406381	TARGA LOGO SICE	SICE LABEL
20	2116314	CAVO RETE	CABLE
21	4-116576	TARGA A 948	A 948 LABEL
22	446598	ADESIVO AVVERTIMENTO	HAZARD LABEL
23	3-90107	MANIGLIA	HANDLE
24	4217625	MANIGLIA AD INCASTRO	HANDLE
25	4-405495	COPERCHIO	COVER
26	4-103249	SK.PUSANTI PER RICARICA	BOARD
27	3-00706	MOUSEPAD	MOUSEPAD

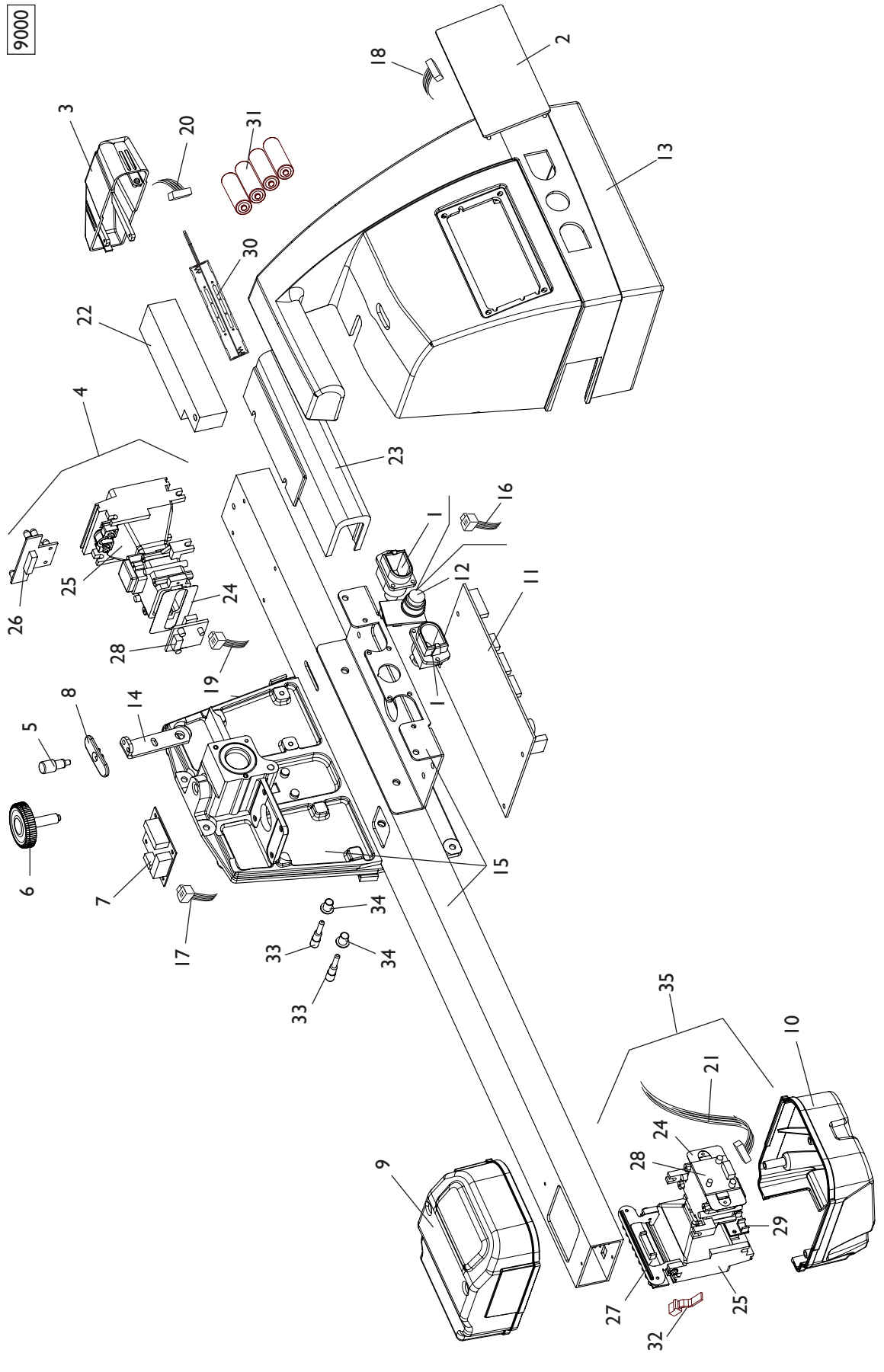


Rif. Ref.	Codice Code	Descrizione	Description
1	4-402836	PERNO FULCRO MONITOR	PIN
2	3-01211	MANIGLIA A RIPRESA M8	HANDLE
3	4-402829	SNODO PER MONITOR	JOINT FOR MONITOR
4	4-402835	PERNO SNODO MONITOR	PIN
5	4-405521	SUPPORTO MONITOR	MONITOR SUPPORT
6	3-01882	MANOPOLA M6	HANDLE
7	4-406253	PERNO	PIN
8	4985	LAMELLA PRESA CORRENTE 15°	PLATE POWER SOCKET 15°
9	4972	PIASTRA SUPERIORE	TOP PLATE
10	4971	PIASTRA INFERIORE	LOWER PLATE
11	4986	LAMELLA PRESA CORRENTE 90°	PLATE POWER SOCKET 90°

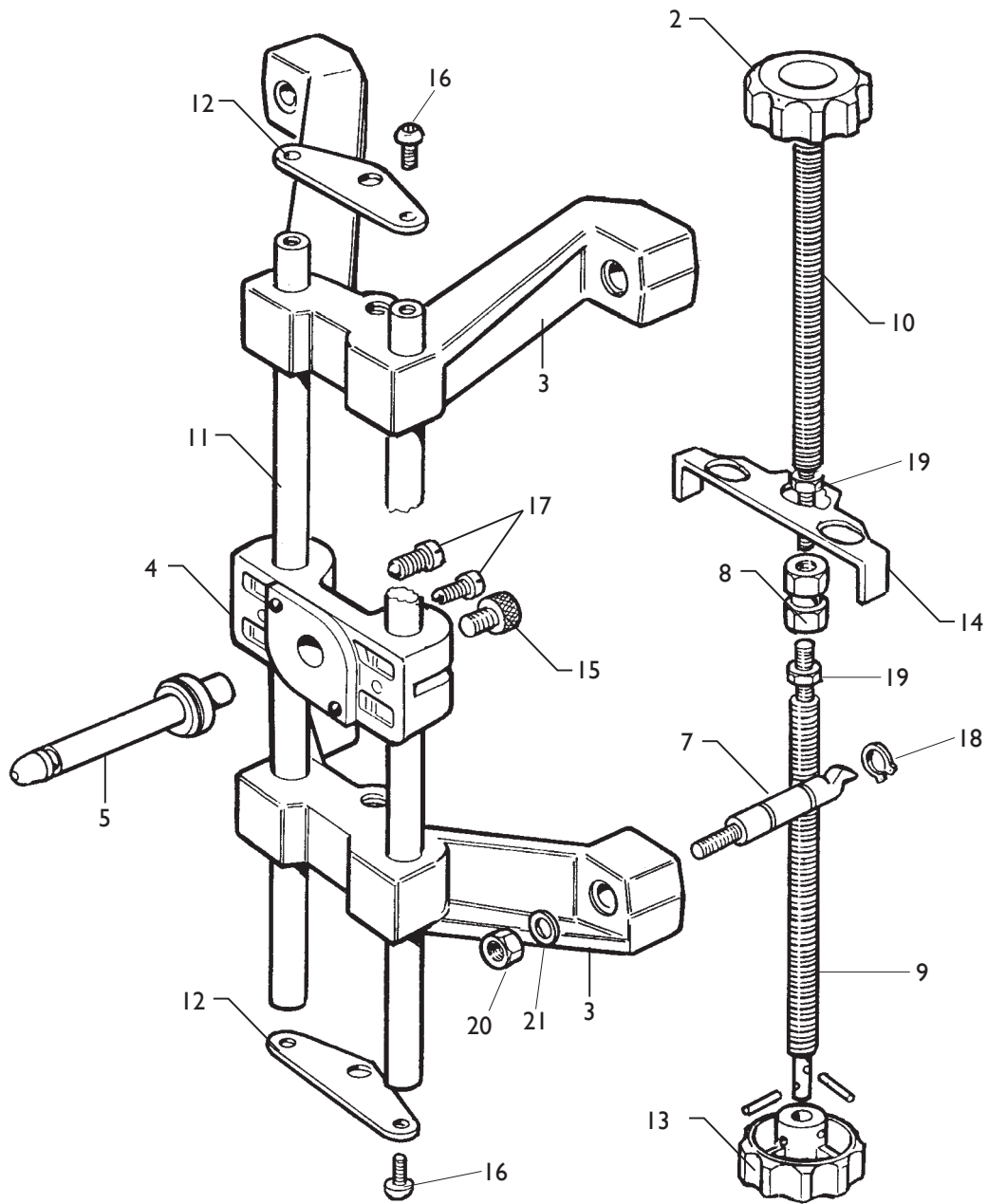


Rif. Ref.	Codice Code	Descrizione	Description
1	4-407156	CAVO FLAT PULSANTI RICARICA	CABLE
2	4-407155	CAVO RICARICA	CABLE
3	4-107918	SK CARICABATTERIA	CHARGER BOARD
4	4-407154	CAVO ALIMENTAZIONE SK RICARICA	CABLE
5	4-116578	LAMIERA	PLATE
6	5-100446	PRESA MULTIPLA	PLUG
7	445623	DISTANZIALE D. 4X8 L. 3 MM	SPACER D.4X8 L.3MM
8	3-00338	DISTANZIALE D. 4,2X8 L. 15 MM	SPACER D.4,2X8 L. 15 MM
9	5-106044	SK CONCENTRATORE	CONCENTRATOR BOARD

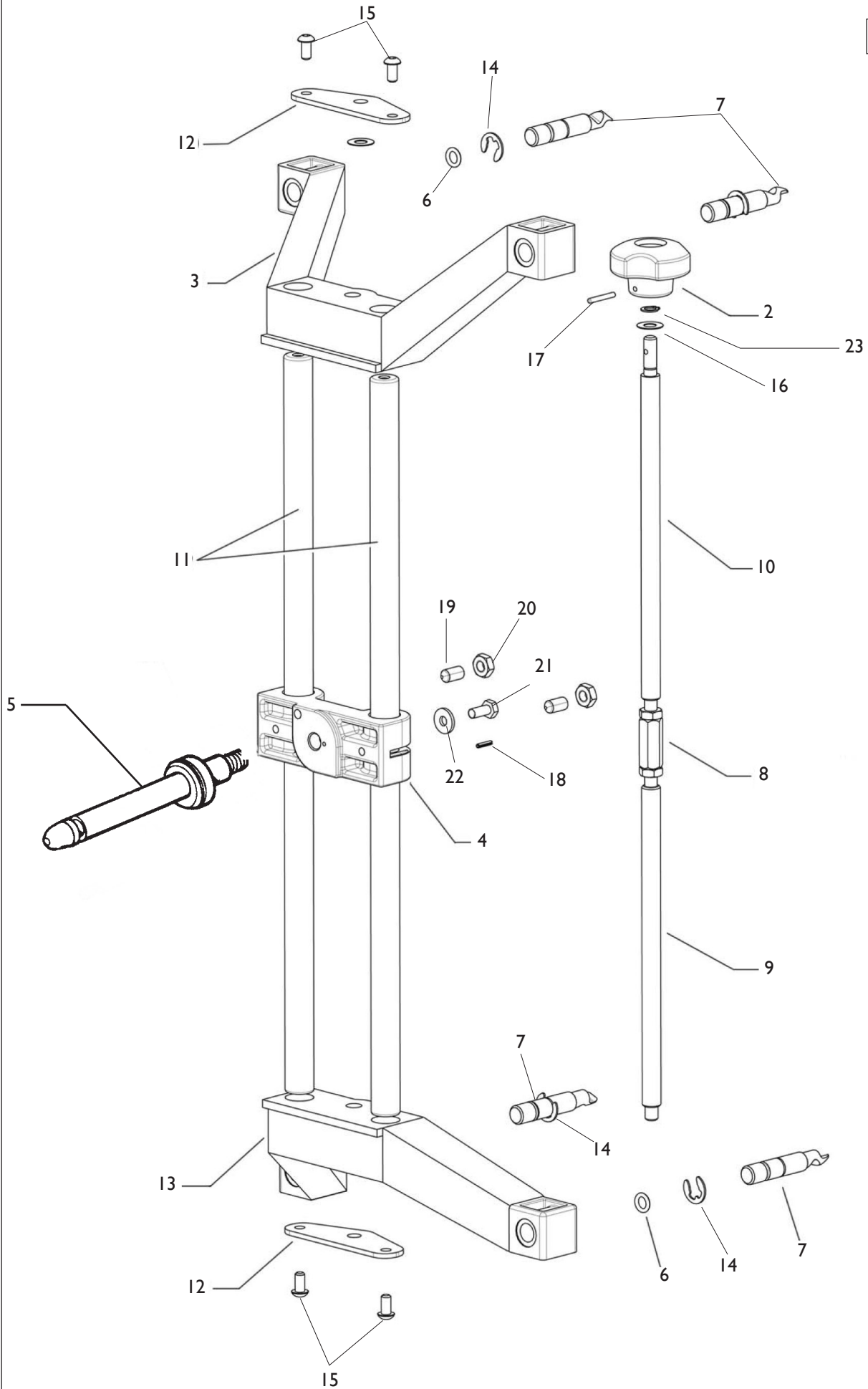
9000



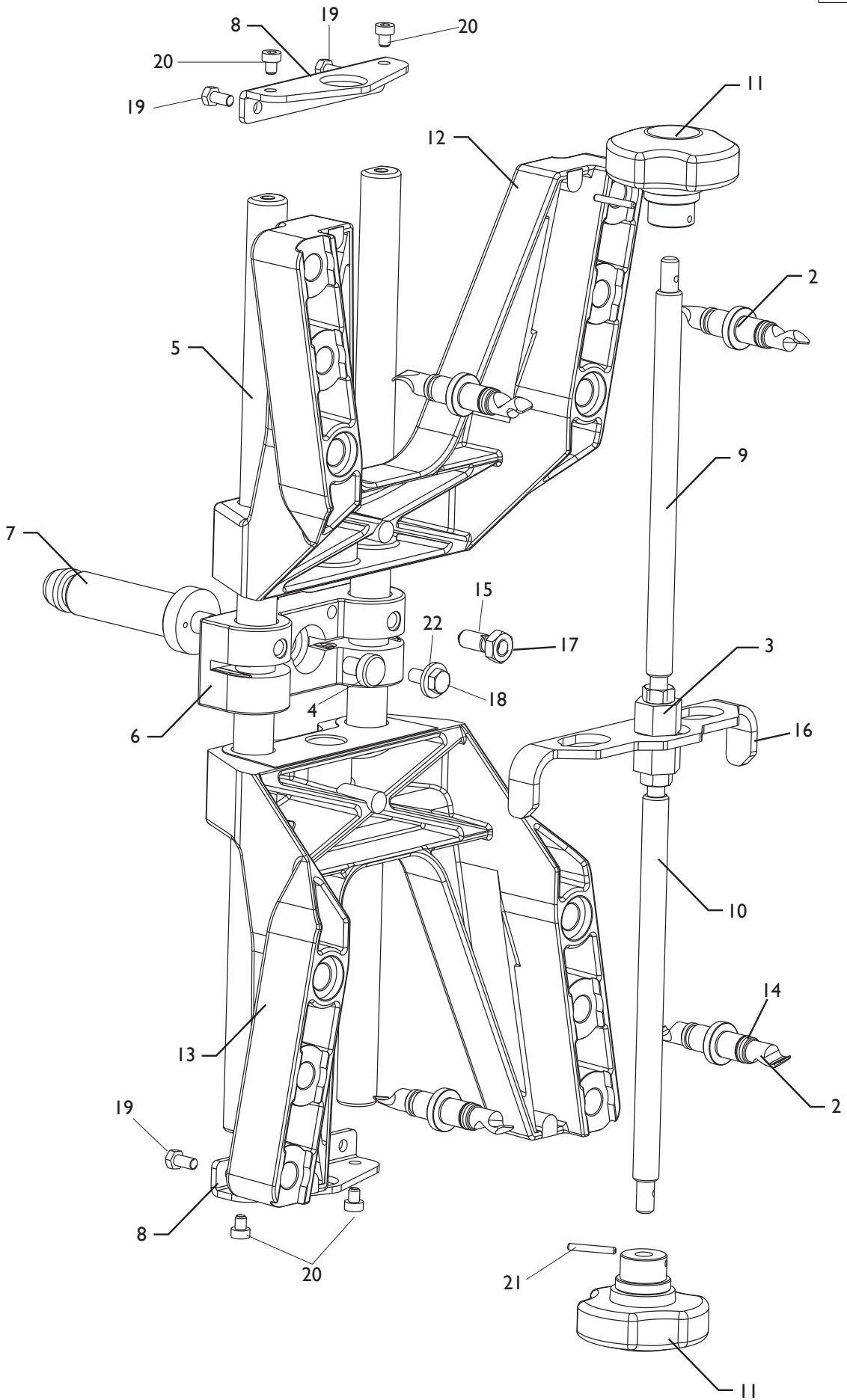
Rif. Ref.	Codice Code	Descrizione	Description
9000	5-106139	TESTINA ANT. SX-POST DX RX	RX SENSOR HEAD FRONT LH - HEAD REAR RH
9000	5-106140	TESTINA ANT. DX-POST SX RX	RX SENSOR HEAD FRONT RH - HEAD REAR LH
1	4-106447	CAVO INGRESSO TESTINE	CABLE INPUT SENSOR
2	4-107782	PANNELLO COMANDI	COMAND PANEL
3	447363	TAPPO CHIUSURA BATTERIA	BATTERY CLOSING CAP
4	5-190792	GONIOMETRO LONGUDINALE COMPLETO	COMPLETE LONGITUDINAL GONIOMETER
5	463251	PULSANTE DI SGANCIO	EMERGENCY POWER OFF
6	4-107732	MANOPOLA FRENO	KNOB
7	4-100105	INCLINOMETRO	INCLINOMETER
8	4-107733	PROTEZIONE LEVA SGANCIO	PROTECTION RELEASE LEVER
9	4-107834	CALOTTA ESTERNA SUP.ANT SX-POST DX	COVER SENSOR HEAD FRONT LH - HEAD REAR RH
9	4-107835	CALOTTA ESTERNA SUP.ANT DX-POST SX	COVER SENSOR HEAD FRONT RH - HEAD REAR LH
10	4-107833	CALOTTA ESTERNA INFERIORE	LOWER COVER
11	4-116458	SK CPU CON MODULO RX	CPU BOARD WITH RADIO MODULE
12	4-101133	SK CON CONNETTORE DIN 8VIE	BOARD WITH CONNECTOR DIN 8-WAY
13	4-107448	CALOTTA TESTINA ANT.SX - POST.DX	COVER SENSOR HEAD FRONT LH - HEAD REAR RH
13	4-107449	CALOTTA TESTINA ANT.DX - POST.SX	COVER SENSOR HEAD FRONT RH - HEAD REAR LH
14	4-107751	LEVA SGANCIO	RELEASE LEVER
15	5-103709	MECC.TESTINA ANT.SX - POST. DX+BR E SUPP.	BODY SENSOR FRONT LH - REAR RH
15	5-103710	MECC.TESTINA ANT.DX - POST. SX+BR E SUPP.	BODY SENSOR FRONT RH - REAR LH
16	463370	CAVO FLAT 10 VIE L.150 MM	FLAT CABLE 10 WAY L. 150 MM
17	4-101094	CAVO FLAT 8 VIE L. 250 MM	FLAT CABLE 8 WAY L. 250 MM
18	4-116580	CAVO FLAT 16-18 VIE L. 300 MM	FLAT CABLE 16-18 WAY L. 300 MM
19	4-101092	FLAT GONIOMETRO LONGITUDINALE L.300 MM	GONIOMETER LOGITUDINAL FLAT CABLE L.300 MM
20	5-100336	CAVO ALIMENTAZIONE BATTERIA	BATTERY POWER CABLE
21	4-101093	FLAT GONIOMETRO TRASVERSALE L.820 MM	GONIOMETER TRASVERSAL FLAT CABLE L.820 MM
22	4-107856	CONTRAPPESO	COUNTERWEIGHT
23	447364	CONTENITORE	BATTERY CONTAINER
24	345121	PROTEZIONE LUCE	LIGHT PROTECTION
25	455597	CORPO GONIOMETRO	GONIOMETER BODY
26	4-101023	SCHEDA LED	LED P.C. BOARD
27	4-101024	SCHEDA SEMAFORI	LED P.C. BOARD
28	4-101000	SK OTTICA	OPTICAL BOARD
29	4-101025	SCHEDA LED	LED P.C. BOARD
30	4-116397	PORTA BATTERIE CON CAVO	BATTERY HOLDER WITH CABLE
31	4-110935	BLISTER 4 BATTERIE RICARICABILE	BLISTER 4 RECHARGEABLE BATTERIES
32	449509	FLAT 4 VIE L.300 MM	FLAT CABLE 4-WAY L.300 MM
33	347770	CONTATTO TESTINA	SENSOR HEAD CONTACT
34	447769	BOCCOLA CONTATTI	BUSHING CONTACTS
35	5-102671	GONIOMETRO TRASVERSALE COMPLETO	COMPLETE TRASVERSAL GONIOMETER
36	4-101019	CAVO COLL. SENSORI L.4,5 MT	SENSOR CABLE L.4,5 MT
36	4-101018	CAVO COLL. SENSORI L.6,5 MT	SENSOR CABLE L.6,5 MT
36	8-33200012	CAVO COLL. SENSORI L.16 MT	SENSOR CABLE L.16 MT



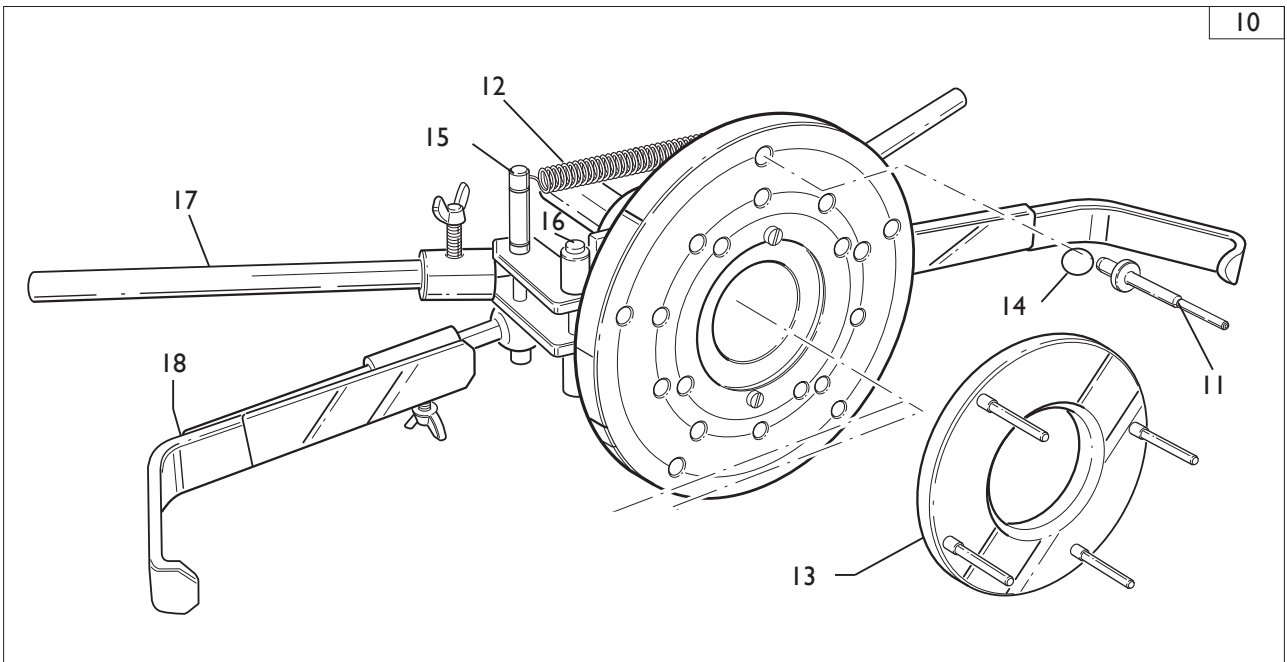
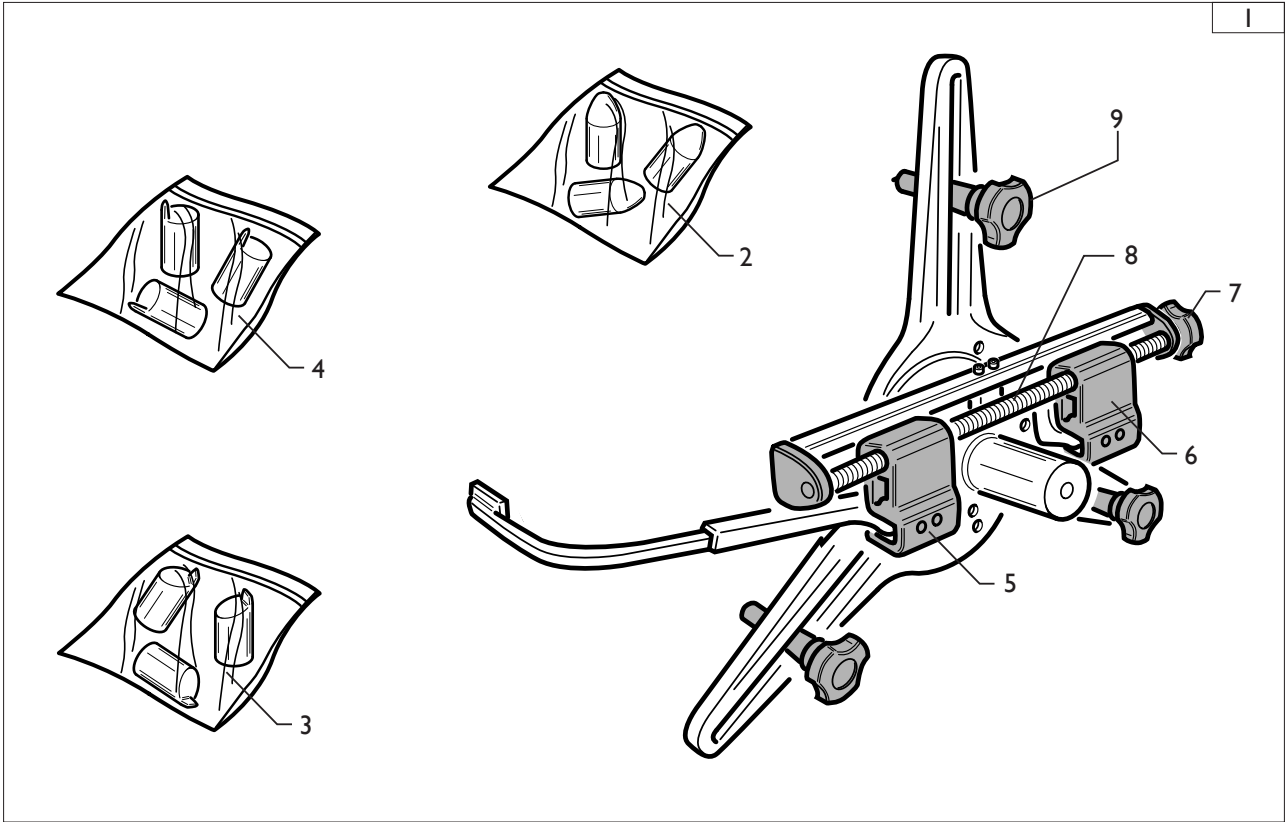
Rif. Ref.	Codice Code	Descrizione	Description
1	803250354	STAFFA AUTOCENTRANTE CAMION 17,5-25'''	TRUCK COACH CHUCK BRAKET 17,5-25''
2	354079	MANOPOLA D.50 NERA FORATA	BLACK PERFORATED KNOB D.50
3	354033	STAFFA CAMION	TRUCK BRACKET
4	362564	BLOCCHETTO LAVORATO	MACHINED BLOCK
5	362565	PERNO	PIN
7	330998	PUNTALE STAFFA CAMION	TRUCK BRACKET FERRULE
8	337837	ATTACCO BARRA FILETTATA M8	M8 THREADED BAR ATTACK
9	337840	VITE CON FILETTO SX	LEFT-HAND THREAD BAR
10	337839	VITE CON FILETTO DX	RIGHT-HAND THREAD BAR
11	354031	GUIDA	GUIDE
12	354030	PIASTRINA DI COLLEGAMENTO	CONNECTING PLATE
13	354078	MANOPOLA D.50 ROSSA FORATA	RED PERFORATED KNOB D.50
14	354032	INNESTO AUTOCENTRANTE	SPINDLE MOUNT
15	337846	VITE OTTONE ZIGRINATA	KNURLED BRASS SCREW
16	2-02182	VTCEI B. 8.8 ZI M5X6	CYLIN. HEAD SCREW HEX. SOCKET LOW M5X6
17	421227	VITE CON SFERA M8X16	BALL SCREW M8X16
18	2-00025	ANELLO EL. D.12	SEEGER D.12
19	2-00151	DADO ES.N. BR M8	NORMAL HEXAGONAL NUT M8
20	2-01257	DADO ES.N.A. ZI M6	AUTO LOCKING HEXAGONAL NUT M6
21	309139	RONDELLA D.6,25X16X2	WASHER D.6,25X16X2
22	309139	RONDELLA D.6,25X16X2	WASHER D.6,25X16X2



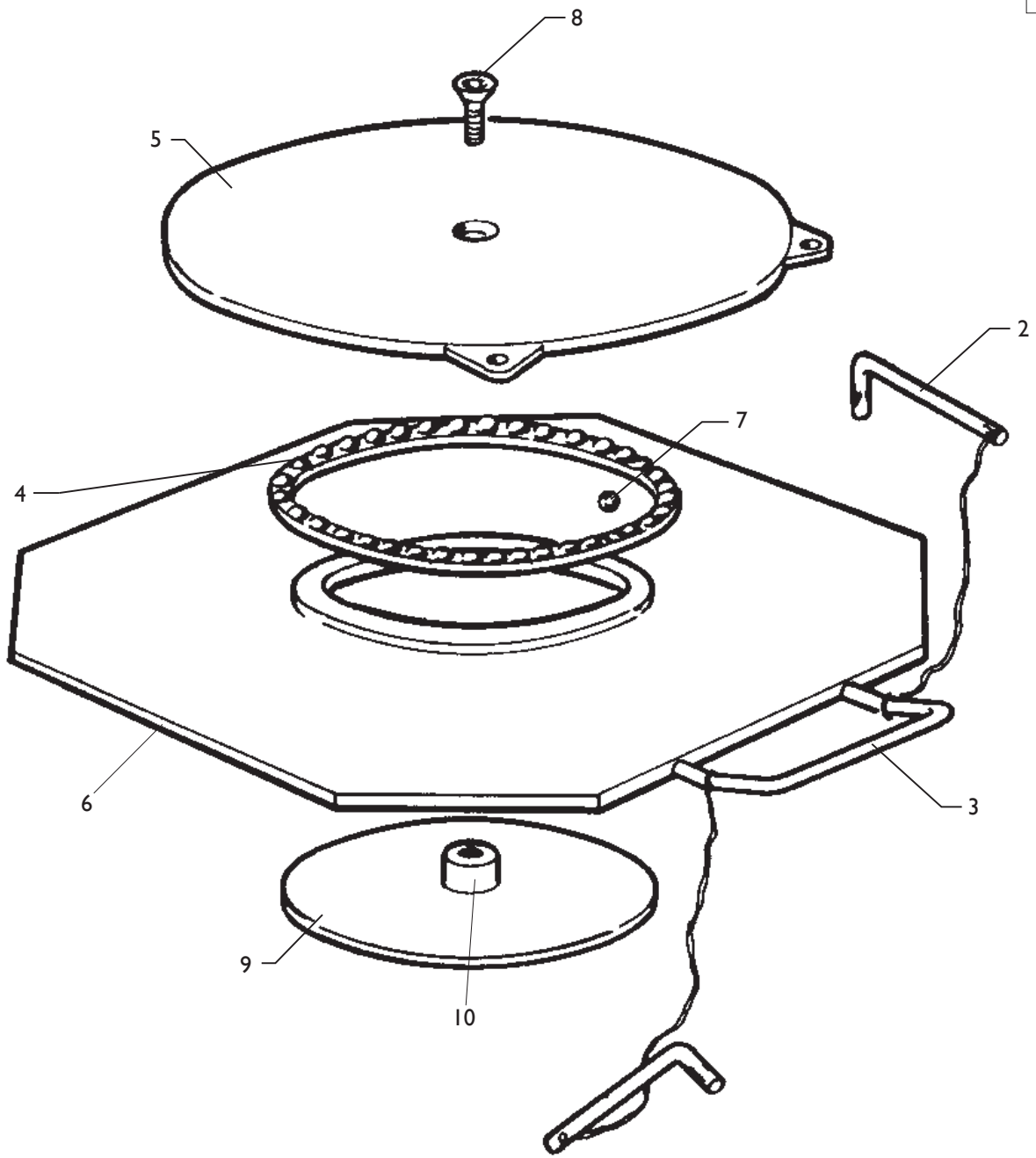
Rif. Ref.	Codice Code	Descrizione	Description
1	8-33100130	STAFFA AUTOCENTRANTE VETTURA 10-21"	COACH CHUCK BRACKET 10-21"
2	354079	MANOPOLA D.50 NERA FORATA	BLACK PERFORATED KNOB D.50
3	354029	STAFFA FILETTO SX	LEFT THREAD BRACKET
4	362564	BLOCCHETTO LAVORATO	MACHINED BLOCK
5	362565	PERNO	PIN
6	4-103225	GUARNIZIONE OR D.7,6X2,4	O-RING D.7,6X2,4
7	4-113001	PUNTALE STAFFA	BRACKET FERRULE
8	4-113000	ATTACCO BARRA FILETTATA M8	M8 THREADED BAR ATTACK
9	4-112999	VITE CON FILETTO SX	LEFT-HAND THREAD BAR
10	4-112998	VITE CON FILETTO DX	RIGHT-HAND THREAD BAR
11	4-112996	GUIDA	GUIDE
12	4-112997	PIASTRINA DI COLLEGAMENTO	CONNECTING PLATE
13	354028	STAFFA FILETTO DX	RIGHT THREAD BRACKET
14	2-01013	ANELLO ELASTICO D.9	SEEGER D.9
15	2-02679	VTBEI ZI M6X12	HEXAGON SOCKET BUTTON HEAD SCREW
16	309358	RONDELLA D.8X16,5X0,5	WASHER D.8X16,5X0,5
17	2-02193	SPINA CILINDRICA D.3X22	CYLINDRICAL PLUG D.3X22
18	2-00957	SPINA CILINDRICA D.2,5X12	CYLINDRICAL PLUG D.2,5X12
19	2-02740	VSTEI PCN. BR M8X16	COUNTERSUNK SCREW HEXAGON HEAD M8X16
20	2-91680	DADO ES.B. ZI M8	LOWER HEXAGONAL NUT M8
21	2-02671	VTE 8.8 BR M6X14	HEXAGONAL HEAD SCREW M6X14
22	309139	RONDELLA D.6,25X16X2	WASHER D.6,25X16X2
23	2-00021	ANELLO EL. D.8	SEEGER D.8



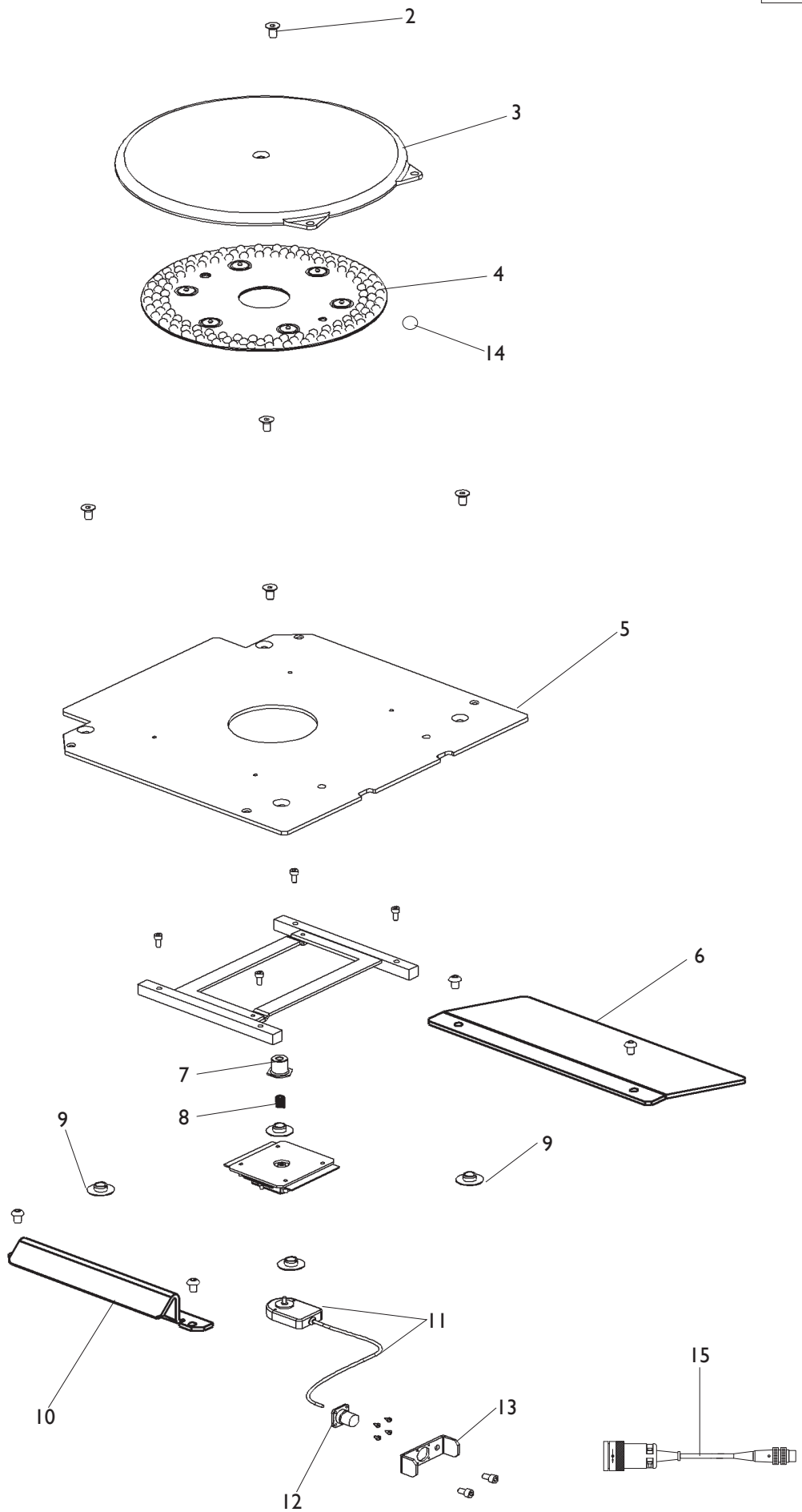
Rif. Ref.	Codice Code	Descrizione	Description
1	8-33100035	STAFFA AUTOCENTRANTE VETTURA 10-26"	COACH CHUCK BRACKET 10-26"
2	5-101106	PUNTALE DOPPIO CON OR	DOUBLE FERRURE WITH O-RING
3	337837	ATTACCO BARRA FILETTATA M8	M8 THREADED BAR ATTACK
4	337846	VITE OTTONE ZIGRINATA	KNURLED BRASS SCREW
5	354031	GUIDA	GUIDE
6	362564	BLOCCHETTO LAVORATO	MACHINED BLOCK
7	362565	PERNO	PIN
8	4-103101	PIASTRINA DI COLLEGAMENTO	CONNECTING PLATE
9	4-103103	VITE CON FILETTO DX	RIGHT-HAND THREAD BAR
10	4-103104	VITE CON FILETTO SX	LEFT-HAND THREAD BAR
11	4-103102	MANOPOLA DINAMOMETRICA	TORQUE KNOB
12	5-100954	STAFFA FILETTO DX	RIGHT THREAD BRACKET
13	5-100955	STAFFA FILETTO SX	LEFT THREAD BRACKET
14	4-103225	GUARNIZIONE OR D.7,6X2,4	O-RING D.7,6X2,4
15	421227	VITE CON SFERA M8X16	BALL SCREW M8X16
16	354032	INNESTO AUTOCENTRANTE	SPINDLE MOUNT
17	2-91680	DADO ES.B. ZI M8	LOWER HEXAGONAL NUT M8
18	2-02761	VITE 8.8 BR M6X14	HEXAGONAL HEAD SCREW M6X14
19	2-02183	VITE 8.8 ZI M5X10	HEXAGONAL HEAD SCREW M5X10
20	2-02182	VITE B. 8.8 ZI M5X6	CYLIN. HEAD SCREW HEX. SOCKET LOW M5X6
21	2-02193	SPINA CILINDRICA D3X22	CYLINDRICAL PLUG D.3X22
22	309139	RONDELLA D.6,25X16X2	WASHER D.6,25X16X2



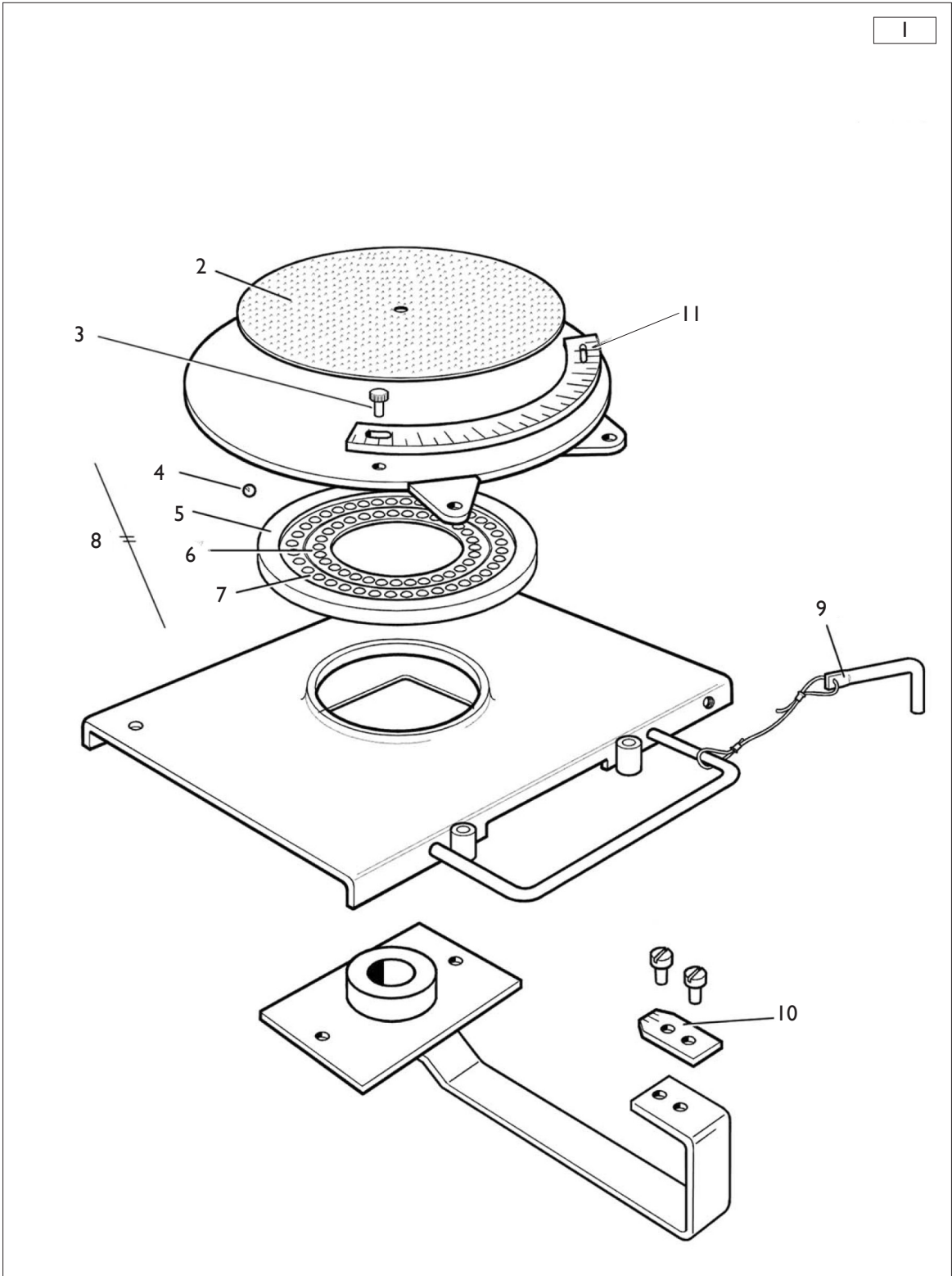
Rif. Ref.	Codice Code	Descrizione	Description
1	8-33100025	STAFFA RAPIDA 9-21"	FAST BRACKET 9-21"
2	2001761	KIT PROTEZIONI CERCHI STANDARD 9-21" (3 PZ)	STANDARD RIMS PROTECTION KIT (3 PZ)
3	2000436	KIT PROTEZIONI CERCHI BR. LUNGO (3 PZ)	LONG ARM RIMS PROTECTION KIT (3 PZ)
4	2001655	KIT PROTEZIONI PLASTICA CORTA (3 PZ)	KIT PLASTIC SHORT PROTECTION (3 PZ)
5	3001571	SLITTA SX	SLIDE LEFT
6	3001573	SLITTA DX	SLIDE RIGHT
7	3000801	MANOPOLA	KNOB
8	3002004	MOZZO FILETTATTO	HUB NUT
9	3002075	MANOPOLA	KNOB
10	8-33100041	STAFFA BMW-MERCEDES	BMW-MERCEDER BRACKET
11	4-103945	SPINOTTO BMW-MERCEDES	PIN MERCEDES-BMW
12	410628	MOLLA D.2X14X105	SPRING D.2X14X105
13	237379	FLANGIA CON PUNTALI	FLANGE TIPS
14	428489	GUARNIZIONE OR D.6,75X1,78	O-RING D.6,75X1,78
15	337359	PERNO MOLLA	SPING PIN
16	337360	PERNO CERNIERA	HINGE PIN
17	337362	IMPUGNATURA	HANDLE
18	244099	BRACCIO DI BLOCCAGGIO	ARM LOCKING



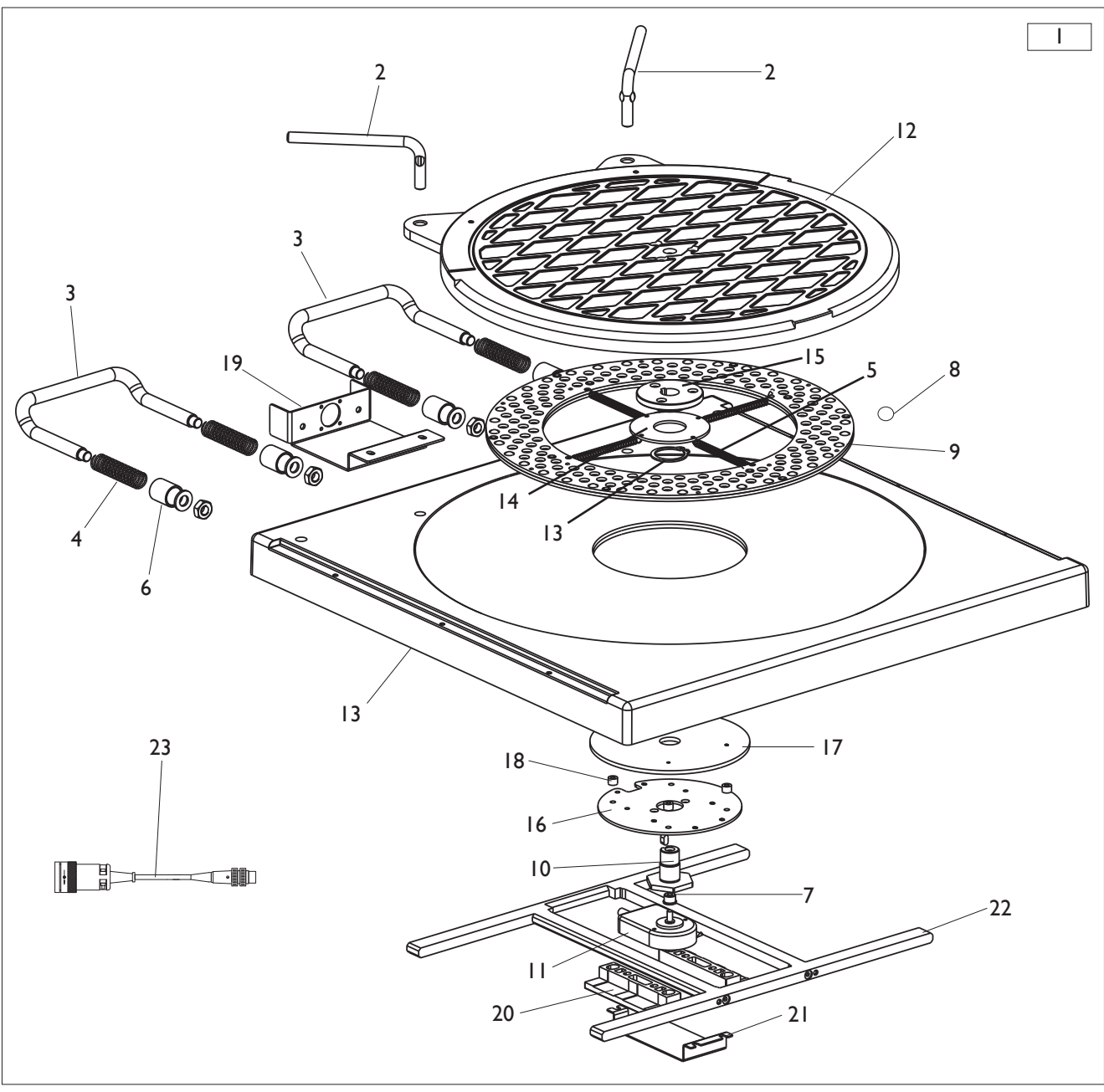
Rif. Ref.	Codice Code	Descrizione	Description
1	803229274	PIATTO ROTANTE BASSO	ROTATING PLATFORM LOW
1	801227745	PIATTO ROTANTE MEDIO	ROTATING PLATFORM MEDIUM
1	804241069	PIATTO ROTANTE ALTO	ROTATING PLATFORM HIGH
1	5-105579	PIATTO ROTANTE ALTO H.50	ROTATING PLATFORM HIGH H.50
1	803230950	PIATTAFORMA ROTANTE AUTOCARRO	ROTATING PLATFORM TRUCK
2	328699	FERMO PEDANA	STATIONARY PLATFORM
3	328688	MANIGLIA	KNOB
3	330945	MANIGLIA AUTOCARRO	TRUCK KNOB
4	250049	GABBIA CON SFERE	CAGE WITH SPHERE
4	430951	GABBIA SENZA SFERE CAMION	NO SPHERE CAGE TRUCK
5	347324	COPERCHIO	COVER
5	230947	COPERCHIO CAMION	TRUCK COVER
6	347325	BASAMENTO	BASE
6	230943	BASAMENTO CAMION	TRUCK BASE
7	2-00758	SFERA 3/8	SPHERE 3/8
7	2-00242	SFERA 13/32 CAMION	TRUCK SPHERE 13/32
8	2-02129	VTSPEI 8.8 ZI M8X22	HEX.SOCKET COUNTERSUNK HEAD SCREW
8	2-00665	VTSPEI 10.9 ZI M8X20 (AUTOCARRO)	HEX.SOCKET COUNTER. HEAD SCREW (TRUCK)
9	345467	RISCONTRO PER DISCO GIREVOLE	ABUTMENT FOR ROTATING DISK
10	347827	DISTANZIALE PER RISCONTRO	SPACER FOR ABUTMENT



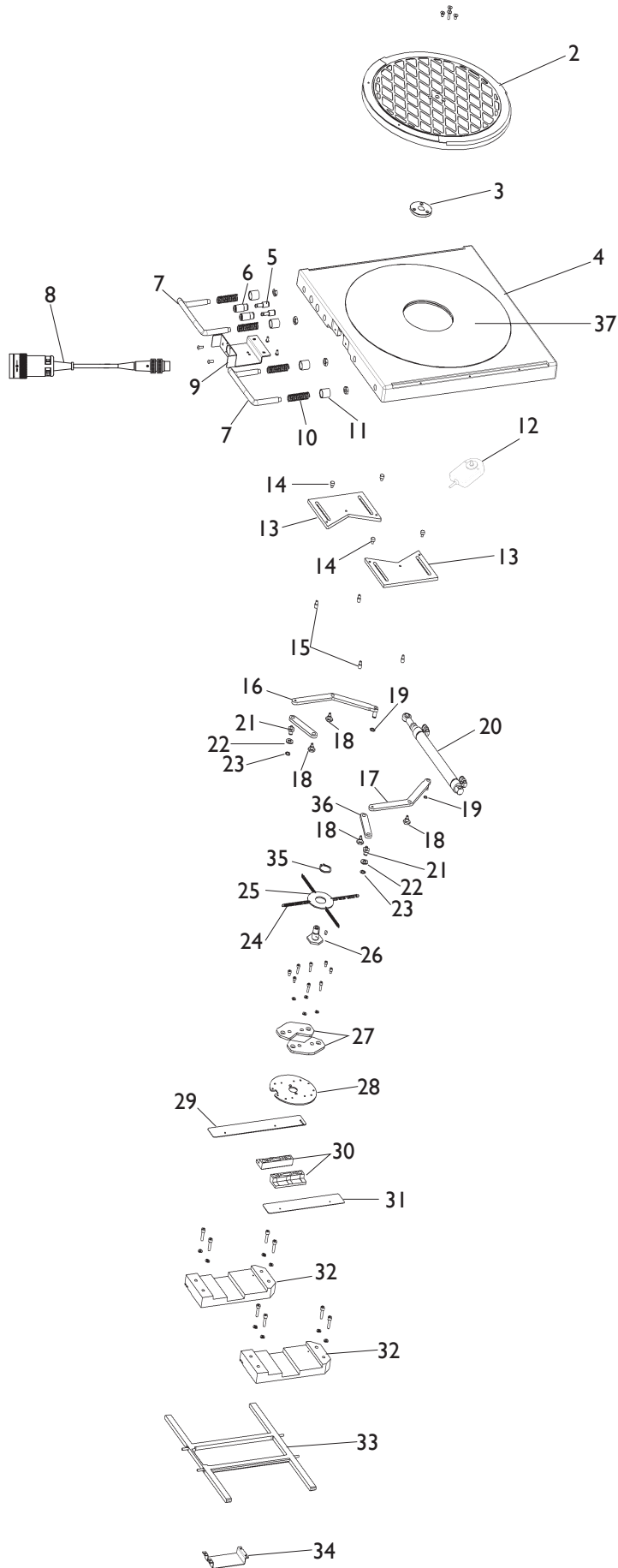
Rif. Ref.	Codice Code	Descrizione	Description
1	248593	PIATTO ROTANTE CON ENCODER	ROTATING PLATFORM WITH ENCODER
2	2-01989	VTCEI 8.8 ZI M6X10	CYLIN. HEAD SCREW HEX.SOCKET M6X10
3	347324	COPERCHIO	COVER
4	250049	GABBIA CON SFERE	CAGE WITH SPHERE
5	347325	BASAMENTO	BASE
6	348601	RAMPA	RAMP
7	348540	SUPPORTO DISTANZIALE	SPACER SUPPORT
8	417507	MOLLA D.10X22X0,8	SPRING D.10X22X0,8
9	450101	TAPPO TONDO CAVA ES. D.30X14,5	ROUND CAP D.30X14,5
10	351942	FERMO RUOTA SU PIATTO ROTANTE	WHEEL RETAINER ON ROTATING PLATE
11	249523	ENCODER CON CONNETTORE	ENCODER WITH CONNECTOR
12	427829	CONNETTORE FEMMINA	FEMALE CONNECTOR
13	349811	PROTEZIONE CONNETTORE	CONNECTOR PROTECTION
14	2-00758	SFERA 3/8	SPHERE 3/8
15	4-200721	CAVO PROLUNGA CONNEY/DIN	CONNEY/DIN EXTENTION CABLE



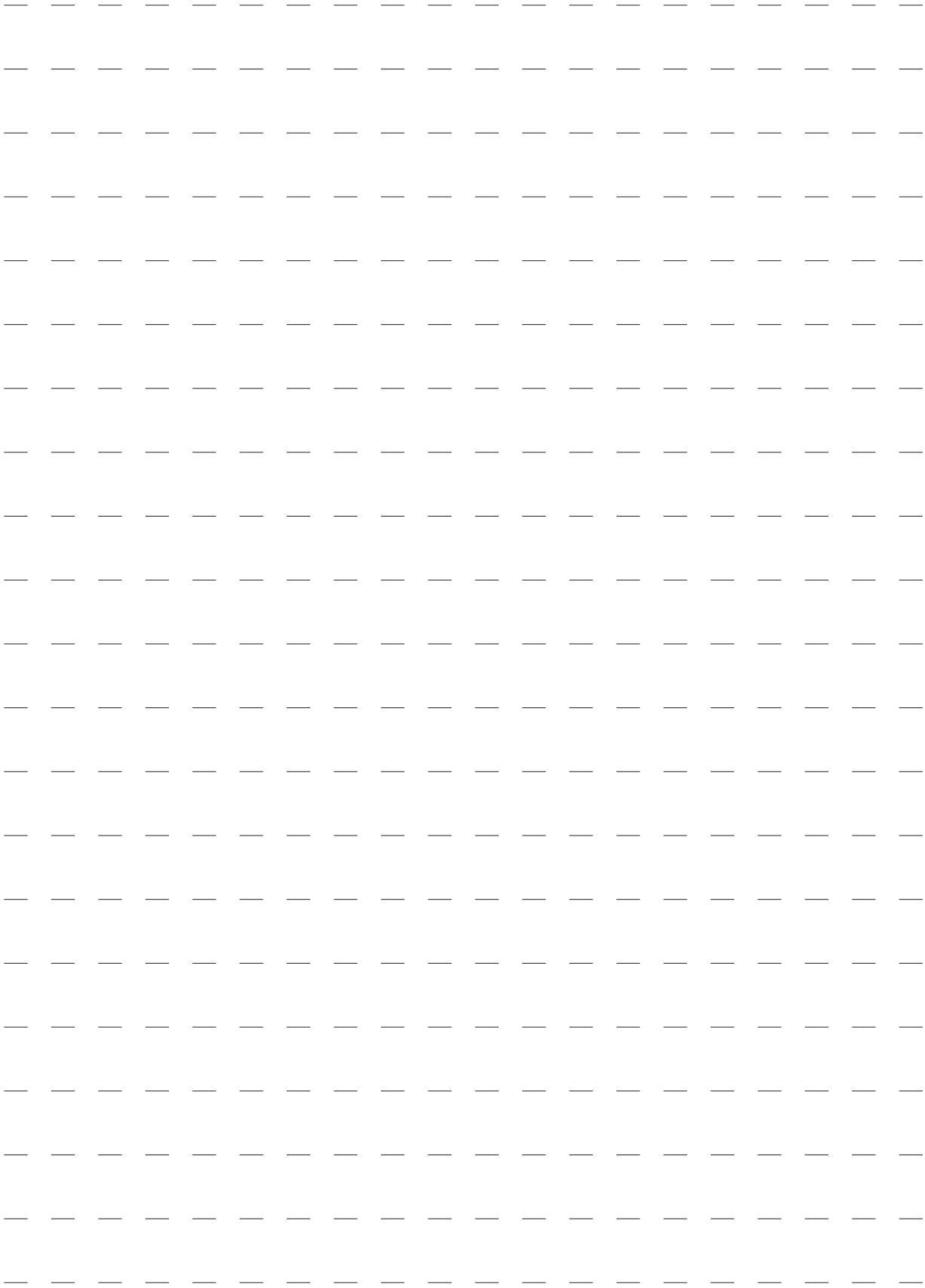
Rif. Ref.	Codice Code	Descrizione	Description
1	268864	PIATTO ROT. SINGOLO H.50 SCALA GRADUATA	ROTATING PLATFORM SINGLE H.50
2	5994	DISCO ABRASIVO D.250 ADESIVO CH24	ABRASIVE DISC D.250
3	5746	MANOPOLA ZIGRINATA ZINCATA	ZINC-PLATED KNURLED KNOB
4	228010700	SFERA IN NYLON 6,6-DIAMETRO 5/16"	NYLON SPHERE DIAMETER 6.6 5/16"
5	5379	ANELLO	RING
6	5495	GUIDA SFERE INTERNA	INTERNAL GUIDE SPHERE
7	5494	GUIDA SFERE ESTERNA	EXTERNAL GUIDE SPHERE
8	30091	GUIDA SFERE COMPLETA	COMPLETE GUIDE SPHERE
9	5378	PERNI DI FERMO	RETAINER PINS
10	5870	INDICE	INDEX
11	551	SETTORE GRADUATO PER PIATTO	GRADUATED SCALE FOR PLATFORM

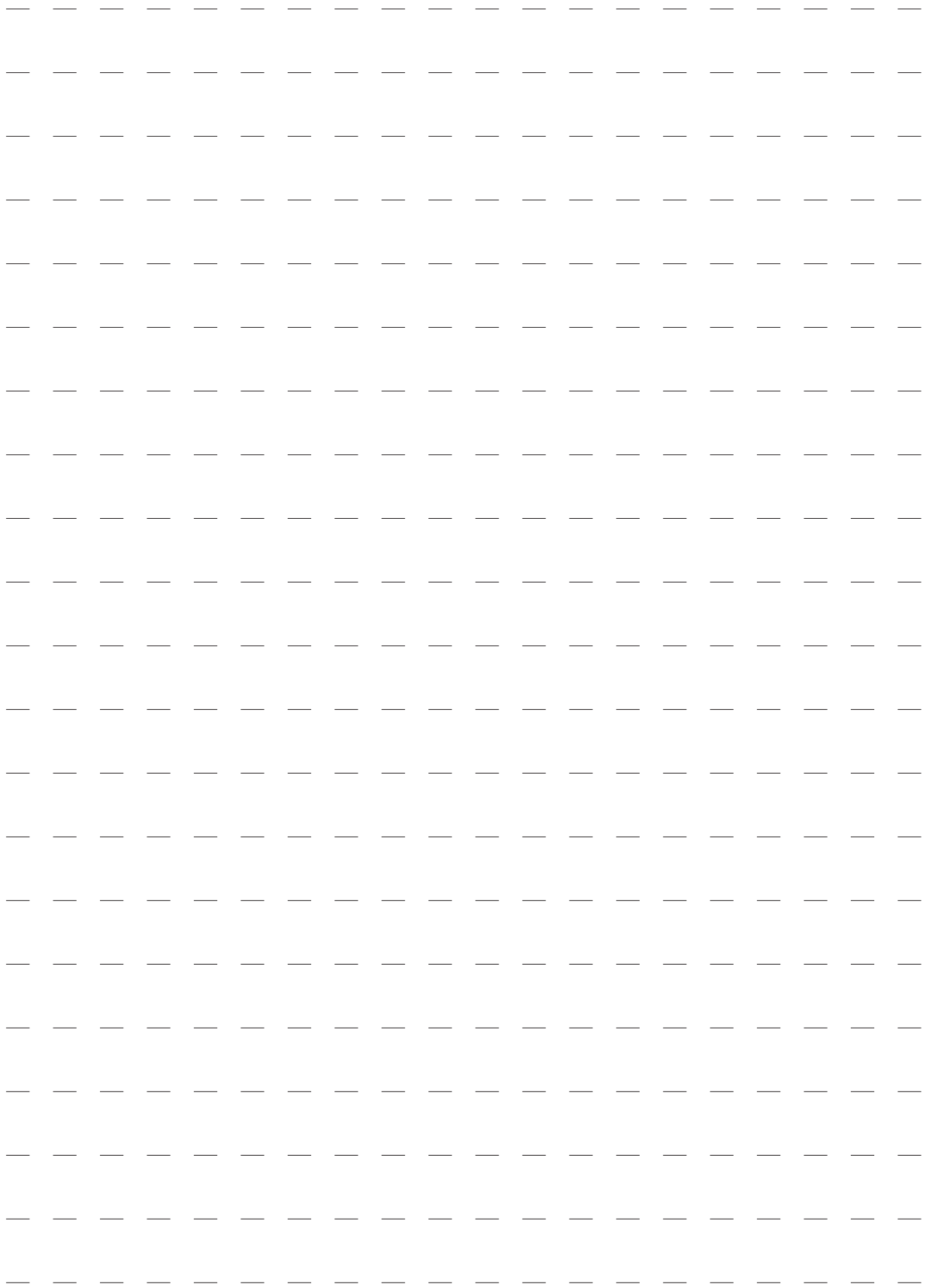


Rif. Ref.	Codice Code	Descrizione	Description
1	261976	PIATTO ROTANTE PRO ELETTRONICO	ELECTRONIC ROTATING PLATFOPRM
2	261928	FERMO CON CORDELLA	FIRM WITH STRAP
3	4-100992	MANIGLIA	HANDLE
4	4-100991	MOLLA D.13,2X56X1,2	SPRING D.13,2X56X1,2
5	4-101736	MOLLA D.0,5X5X25	SPRING D.0,5X5X25
6	4-100990	TUBO DI PROTEZIONE	PROTECTIVE TUBE
7	417507	MOLLA D.10X22X0,8	SPRING D.10X22X0,8
8	2-00243	SFERA 5/16"	SPHERE 5/16"
9	261973	DISCO PIATTO ROTANTE CON SFERE	CAGE WITH SPHERE
10	4-100871	SUPPORTO DISTANZIALE	SPACER SUPPORT
11	5-100541	ENCODER CON CAVO SPIRALATO	ENCODER WITH SPIRAL CABLE
12	5-100305	DISCO SUPERIORE CON DISCO DI RINFORZO	UPPER DISC
13	2-71593	ANELLO D.24	SEEGER D.24
14	4-100875	DISCO PORTA MOLLE	DISK SPRING HOLDER
15	4-100870	DISPOSITIVO DI BLOCCAGGIO	LOCKING DEVICE
16	4-100872	SUPPORTO ENCODER CIRCOLARE	ENCODER SUPPORT CIRCULAR
17	4-100874	DISCO DI CONTRASTO	CONTRAST DISK
18	4-100873	DIST.CIL.NON FILETTATO PLAST. 3,5X7,0 L.5	NON-THREADED CYLIN. SPACER 3,5X7,0 L.5
19	361962	SUPPORTO	SUPPORT
20	4-100878	BLOCCHETTO	BLOCK
21	4-100877	PIASTRA PROTEZIONE ENCODER	PLATE PROTECTION ENCODER
22	261970	GRUPPO GUIDE	GROUP GUIDE
23	4-200721	CAVO PROLUNGA CONNEY/DIN	CONNEY/DIN EXTENTION CABLE



Rif. Ref.	Codice Code	Descrizione	Description
1	5-100395	PIATTO ROT.PRO ELETTR.AUTOBLOCCANTE	PLATFORM PRO ELECTRONIC LOCKING
2	5-100413	PIATTO SUPERIORE CON DISCO DI RINFORZO	TOP PLATE WITH SUPPORT DISC
3	4-100870	DISPOSITIVO DI BLOCCAGGIO	LOCKING DEVICE
4	5-100394	PIATTO BASSO CON DISCO DI RINFORZO	PLATE BOTTOM WITH SUPPORT DISC
5	3-00210	RACCPN-D-C6-T4	FITTING-D-C6-T4
6	3-00017	RACCPN-PASSAPARETE M14X1-T6	BULKHEAD FITTING M14X1-T6
7	4-100992	MANIGLIA	HANDLE
8	4-200721	CAVO PROLUNGA CONNEY/DIN	CONNEY/DIN EXTENTION CABLE
9	361962	SUPPORTO	SUPPORT
10	4-100991	MOLLA D.13,2X56X1,2	SPRING D.13,2X56X1,2
11	4-100990	TUBO DI PROTEZIONE	PROTECTIVE TUBE
12	5-100541	ENCODER CON CAVO SPIRALATO	ENCODER WITH SPIRAL CABLE
13	4-101182	PIASTRA DI BLOCCAGGIO	LOCK PLATE
14	4-101176	PERNO SOSTEGNO PIASTRA	PIN SUPPORT PLATE
15	4-101180	PERNO D.7X14	PIN D.7X14
16	5-100539	BIELLA DX	PISTON ROD DX
17	5-100540	BIELLA SX	PISTON ROD SX
18	4-101179	PERNO ESAGONALE CH 14	HEXAGONAL PIN CH 14
19	2-00020	ANELLO EL. D.6	SEEGER D.6
20	5-100393	CILINDRO PNEUMATICO	PNEUMATIC CYLINDER
21	4-101181	PERNO ESAGONALE CH13	HEXAGONAL PIN CH 13
22	2-00212	RONDELLA D.8	WASHER D.8
23	2-00021	ANELLO EL. D.8	SEEGER D.8
24	4-101736	MOLLA D.0,5X5X25	SPRING D.0,5X5X25
25	4-100875	DISCO PORTA MOLLE	DISK SPRING HOLDER
26	4-100871	SUPPORTO DISTANZIALE	SPACER SUPPORT
27	4-101174	LEVA BLOCCAGGIO PERNO CIRCOLARE	LEVER LOCKING PIN CIRCULAR
28	4-100872	SUPPORTO ENCODER CIRCOLARE	ENCODER SUPPORT CIRCULAR
29	4-101800	LAMIERA DI PROTEZIONE DX	PROTECTIVE PLATE RIGHT
30	4-100878	BLOCCHETTO	BLOCK
31	4-101801	LAMIERA DI PROTEZIONE SX	PROTECTIVE PLATE LEFT
32	4-101187	GUIDA DI SCORRIMENTO DX/SX	RUNNER RIGHT/LEFT
33	261970	GRUPPO GUIDE	GROUP GUIDE
34	4-100877	PIASTRA PROTEZIONE ENCODER	PLATE PROTECTION ENCODER
35	2-71593	ANELLO D.24	SEEGER D.24
36	4-101178	BIELLA	PISTON ROD
37	261973	DISCO PIATTO ROTANTE CON SFERE	CAGE WITH SPHERE







Via Modena 34
42015 – Correggio (RE)
ITALY

Tel +39 0522 693640

Fax +39 0522 642882

www.sice.it

sice@sice.it

Export dept.:

Tel +39 059 348611

Fax +39 059 359358

Code 4-116577

Production date: 11 / 2013

Il disegno è realizzato con tutti i particolari ma solo quelli codificati sono forniti come ricambi. L'Azienda si riserva la facoltà di apportare modifiche senza preavviso.

The drawing shows all parts but only the coded parts are supplied as spares. The Company reserves the right to make modifications without prior notice.