

SOLLEVATORI RUOTA AUTOBILANCIATI

SELF-BALANCING WHEEL LIFTERS

Pezzi di ricambio / Spare parts list

VERSIONE AUTOMATICA
AUTOMATIC VERSION



VERSIONE MANUALE
MANUAL VERSION



Code: 4-130774A

Production date: 03 / 2019

I

Sul presente documento sono stati evidenziati con colore grigio i ricambi consigliati e indicati in grassetto i codici che sono variati rispetto a quelli riportati nella precedente versione del 09/16

EN

In this document, the recommended spare parts have been highlighted in gray, while in bold you find those codes which are different if compared with the previous version dated 09/16

DE

Im vorliegenden Dokument wurden die empfohlenen Ersatzteile in grauer Farbe hervorgehoben; die Teilenummern in Fettdruck haben sich bezugnehmend auf die vorherige Version vom 09/16 geändert.

FR

Dans ce document, les pièces de rechange préconisées sont soulignées en gris, tandis que les références différentes par rapport à la version précédente du 09/16 sont en gras

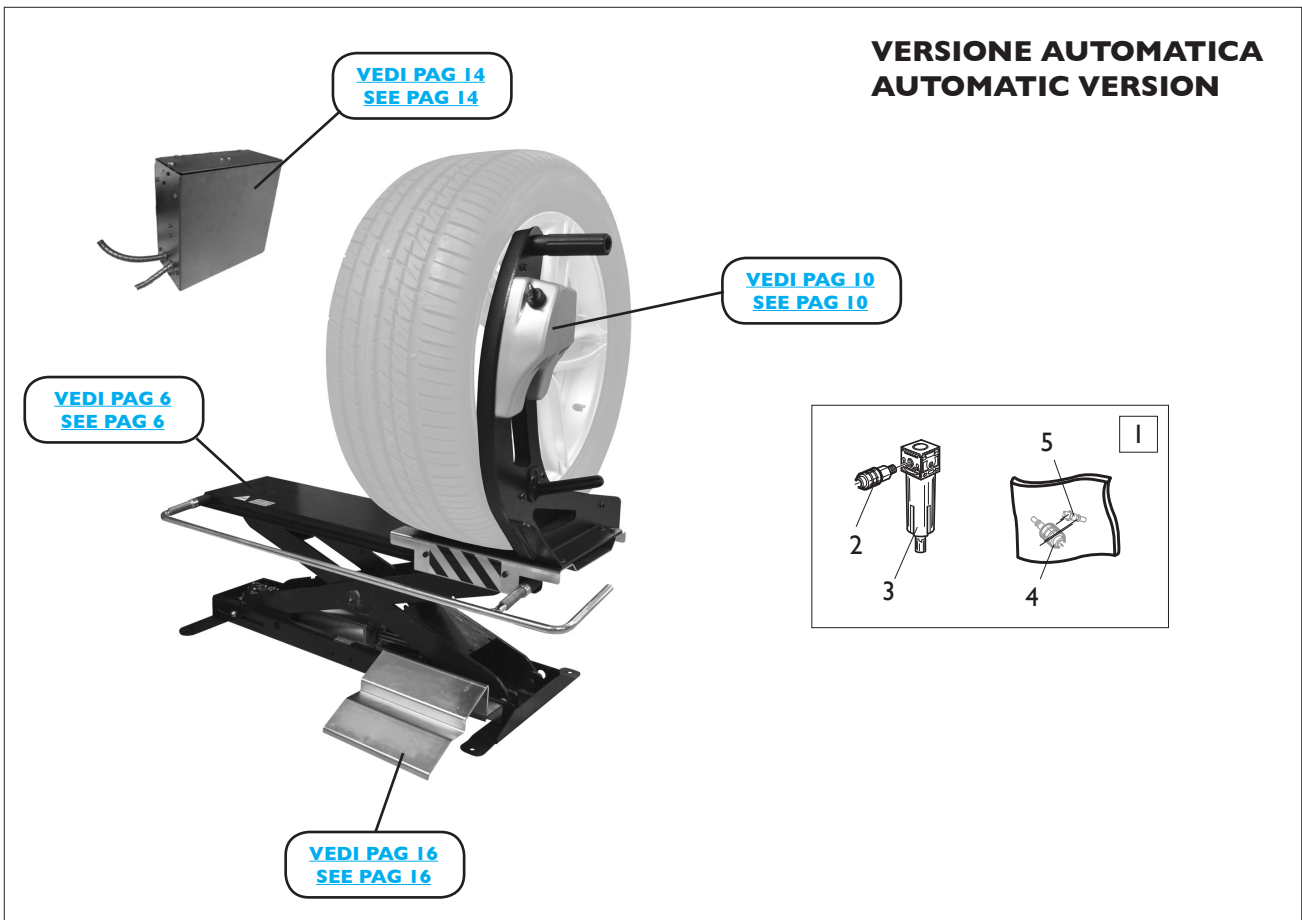
SOMMARIO

CONTENTS

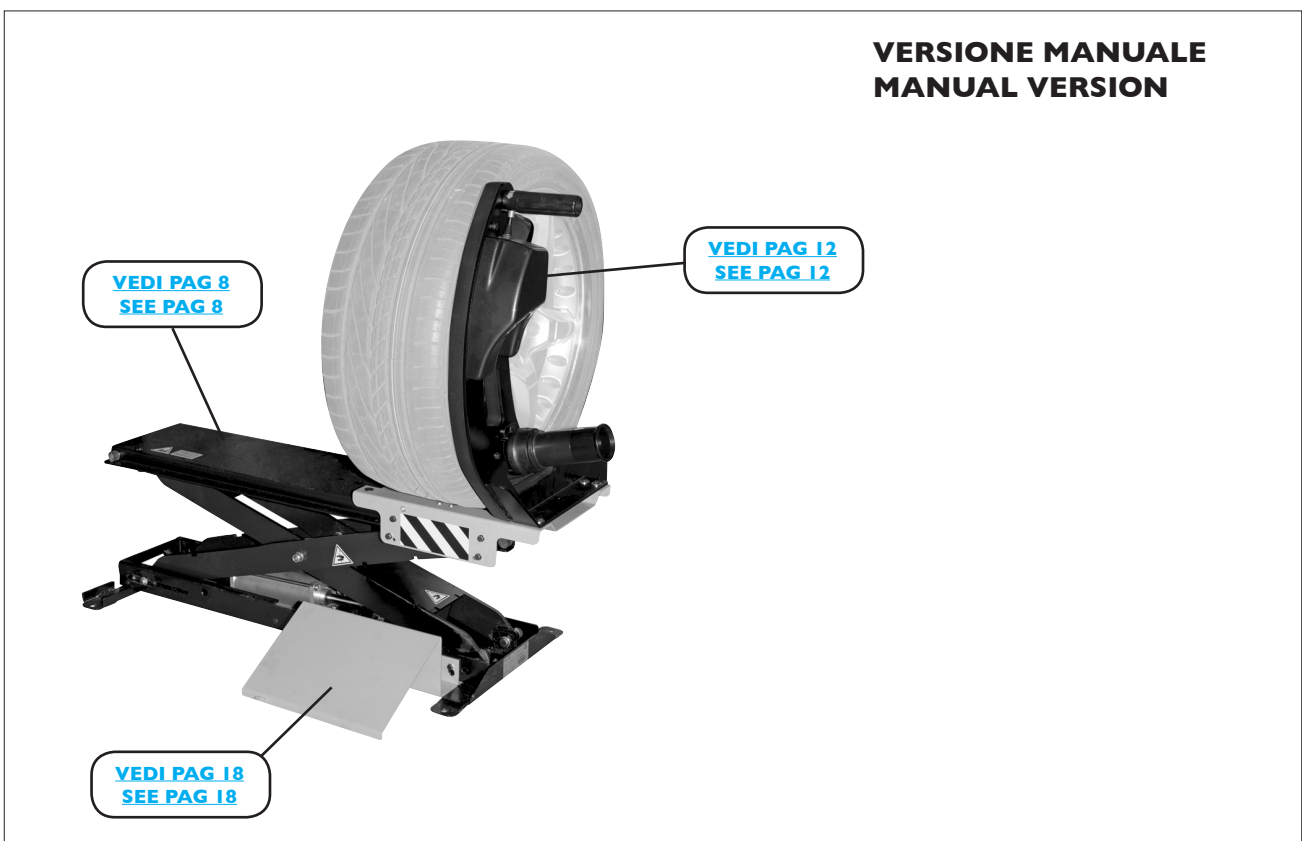
COMPLESSIVO	
OVERALL.....	4
GRUPPO SOLLEVATORE (VERSIONE AUTOMATICA)	
LIFTER GROUP (AUTOMATIC VERISON)	6
GRUPPO SOLLEVATORE (VERSIONE MANUALE)	
LIFTER GROUP (MANUAL VERISON)	8
GRUPPO MANIGLIA (VERSIONE AUTOMATICA)	
HANDLE GROUP (AUTOMATIC VERISON).....	10
GRUPPO MANIGLIA (VERSIONE MANUALE)	
HANDLE GROUP (MANUAL VERISON).....	12
GRUPPO PNEUMATICO (VERSIONE AUTOMATICA)	
PNEUMATIC GROUP (AUTOMATIC VERSION)	14
ACCESSORI (VERSIONE AUTOMATICA)	
ACCESSORIES (AUTOMATIC VERSION)	16
ACCESSORI (VERSIONE MANUALE)	
ACCESSORIES (MANUAL VERSION)	18

COMPLESSIVO OVERALL

VERSIONE AUTOMATICA AUTOMATIC VERSION

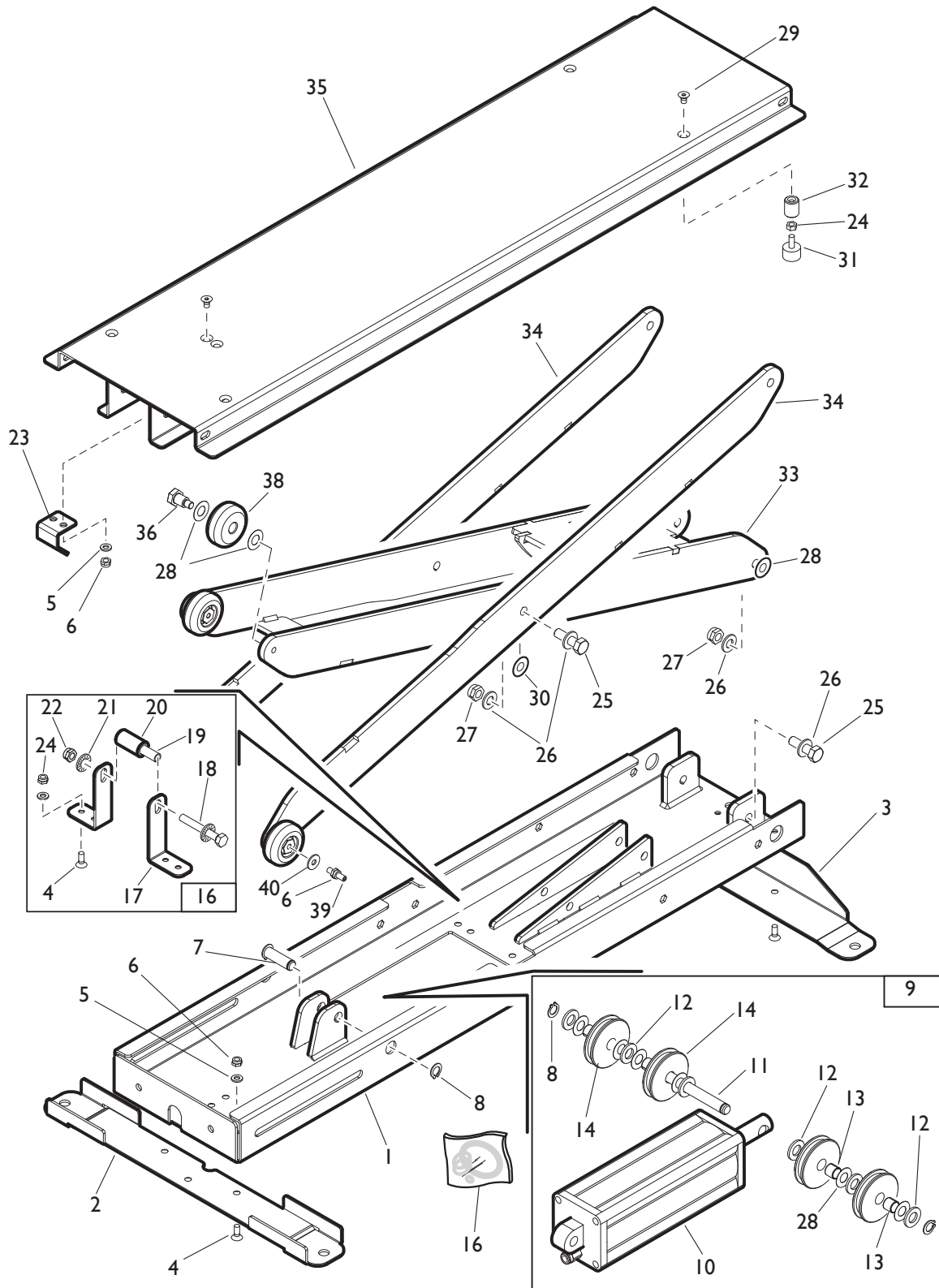


VERSIONE MANUALE MANUAL VERSION



Rif. Ref.	Codice Code	Descrizione	Description
1	8-11600302	KIT AF - FILTRO AUTOMATICO	KIT AF - AUTOMATIC FILTER
2	047510500	GIUNTO RAPIDO F	UNION JOINT F
3	3-10055	FILTRO A SCARICO AUTOMATICO	AUTOMATIC FILTER
4	3-10056	GIUNTO RAPIDO F	UNION JOINT F
5	3-10057	GIUNTO RAPIDO M	UNION JOINT M

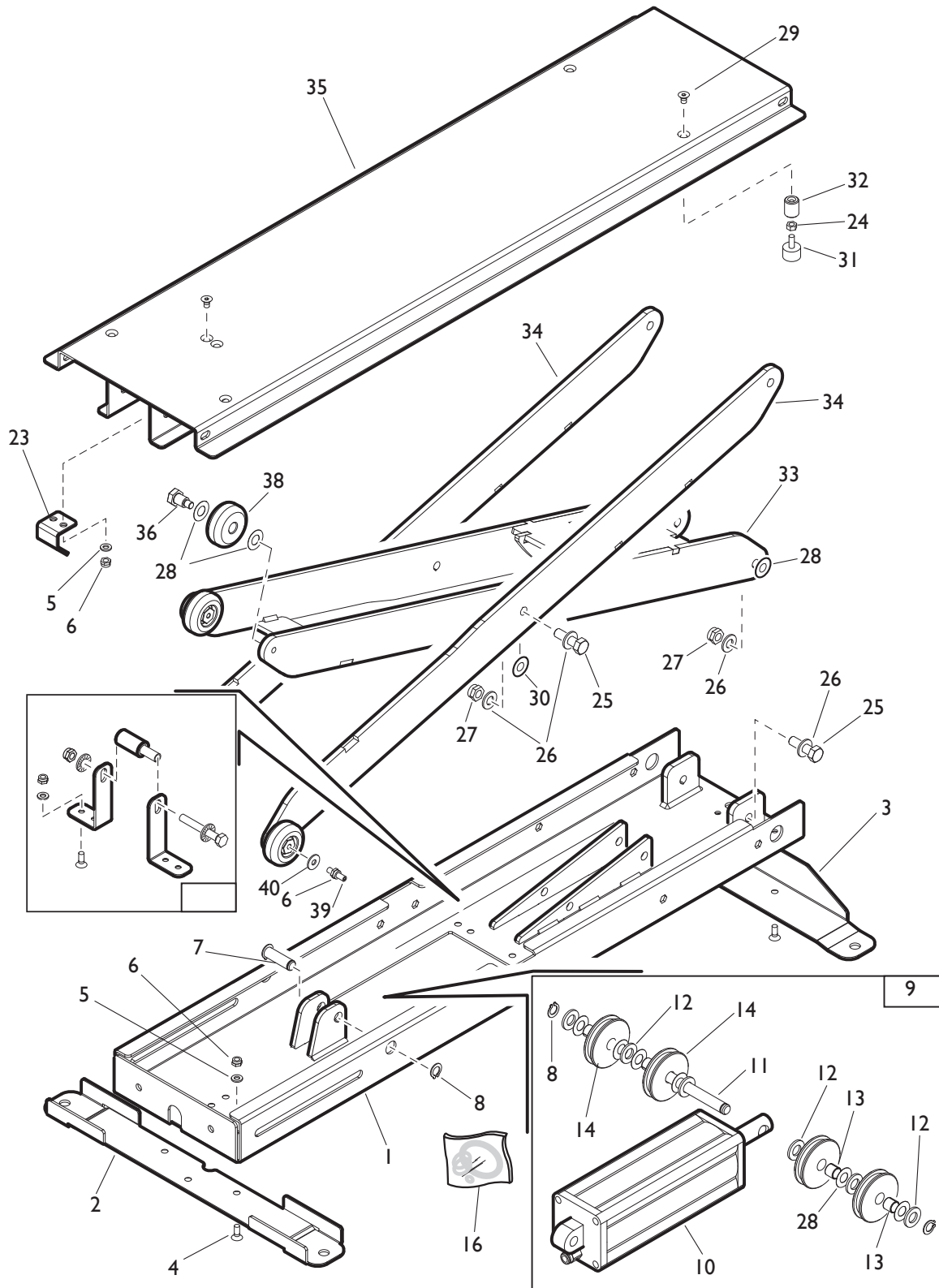
GRUPPO SOLLEVATORE (VERSIONE AUTOMATICA) LIFTER GROUP (AUTOMATIC VERISON)



**TORNA AL COMPLESSIVO
RETURNS TO OVERALL**

Rif. Ref.	Codice Code	Descrizione	Description
1	4-602947	BASAMENTO SOLLEVATORE	LIFT BASE
2	4-602853	PIEDE ANTERIORE	FRONT FOOT
3	4-602884	PIEDE POSTERIORE	BACK FOOT
4	2-00711	VITE TSPEI M6X16	SCREW TSPEI M6X16
5	2-00211	RONDELLA D. 6	WASHER D. 6
6	2-01979	DADO ES.AUTOBL. M6	SELF LOCKING NUT M6
7	4-602797	PERNO FULCRO CILINDRO	PIN
8	2-00025	ANELLO EL. D. 12	SEEGER D. 12
9	5-600752	GRUPPO CILINDRO COMPLETO	COMPLETE CYLINDER
10	4-602779	CILINDRO PNEUMATICO	CYLINDER
11	4-602780	PERNO CALETTAMENTO RULLI	PIN
12	2-00214	RONDELLA D. 12	WASHER D. 12
13	3-01987	BOCCOLA AUTOLUBRIFICANTE	BUSH
14	4-602782	RULLO DI SCORRIMENTO GUIDATO	ROLLER
16	5-600949	KIT GUARNIZIONI CILINDRO	CYLINDER GASKET KIT
17	4-602949	STAFFA SUPPORTO RULLINO	BRACKET
18	2-00478	VITE TE M8X60	SCREW TE M6X60
19	4-602951	DISTANZIALE RULLINO	SPACER
20	4-600092	RULLINO	ROLLER
21	2-94148	RONDELLA NORDLOCK	NORDLOCK WASHER
22	2-01137	DADO ES.AUTOBL. M8	SELF LOCKING NUT M8
23	4-602791	STAFFA FINECORSA	BRACKET
24	2-00146	DADO ES. M6	NUT M6
25	4-602995	VITE FULCRO BIELLE	SCREW
26	2-00213	RONDELLA D. 10	WASHER D. 10
27	2-71525	DADO ES.AUTOBL. M10	SELF LOCKING NUT M10
28	4-602993	RONDELLA RASAM D. 12X24X0,3	WASHER D. 12X24X0,3
29	2-00936	VITE TSPEI M6X10	SCREW TSPEI M6X10
30	4-602947	ROSETTA D. 10X40	WASHER D. 10X40
31	3-10058	ANTIVIBRANTE	SHOCK ABSORBER
32	4-602799	COLONNETTA	COLUMN
33	4-602783	BIELLA CENTRALE	CENTRAL ROD
34	4-602784	BIELLA LATERALE	LATERAL ROD
35	4-602788	PIANALE SUPERIORE SOLLEVATORE	LIFT PLATFORM
36	4-602798	PERNO FILETTATO	PIN
38	314888	RULLO DI SCORRIMENTO PIATTAFORMA	PLATFORM SLIDING ROLLER
39	2-02872	VITE STEI M6X25	SCREW STEI M6X25
40	2-00679	ROSETTA D. 6,6X18	WASHER D. 6,6x18

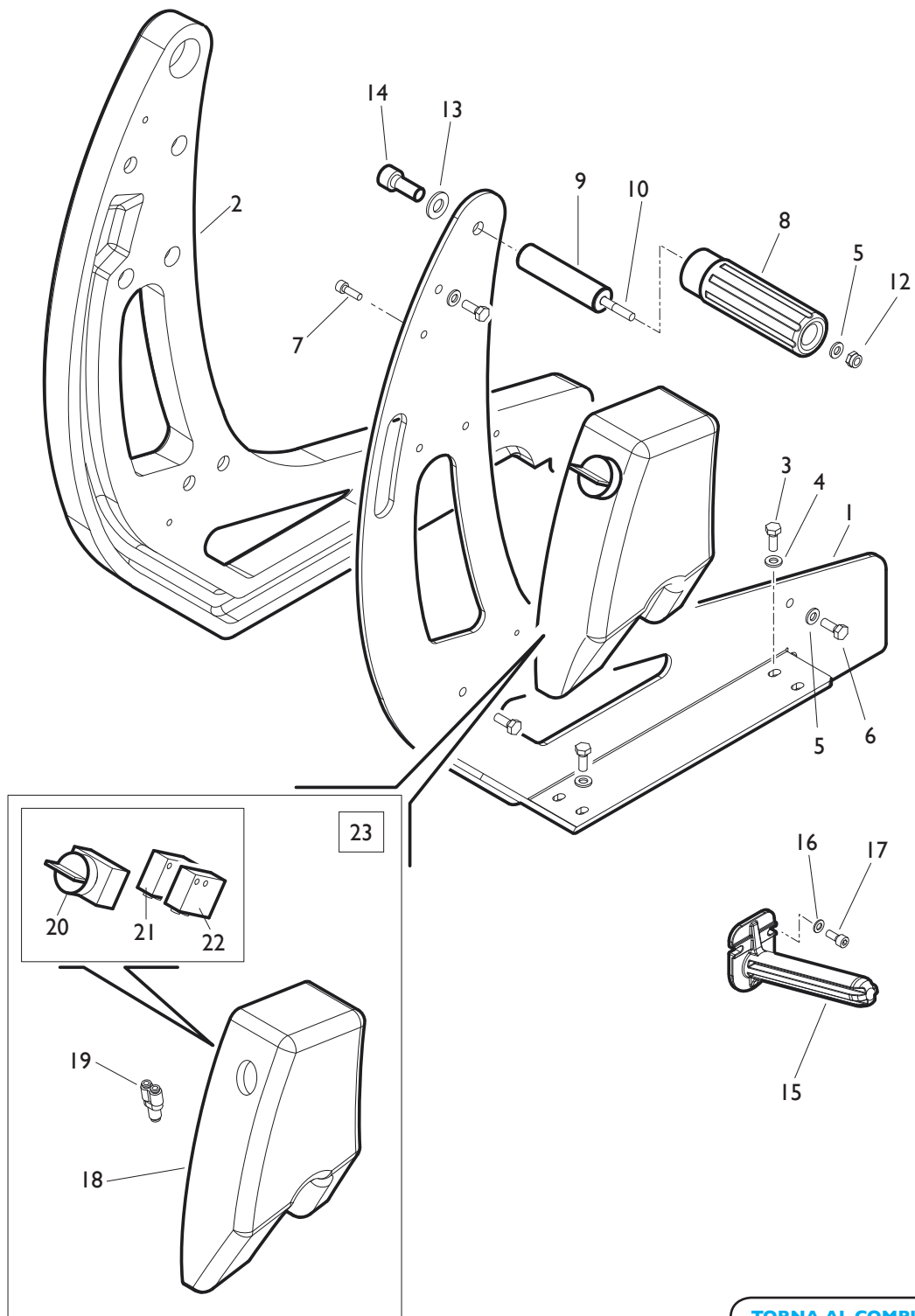
GRUPPO SOLLEVATORE (VERSIONE MANUALE) LIFTER GROUP (MANUAL VERISON)



**TORNA AL COMPLESSIVO
RETURNS TO OVERALL**

Rif. Ref.	Codice Code	Descrizione	Description
1	4-602947	BASAMENTO SOLLEVATORE	LIFT BASE
2	4-602853	PIEDE ANTERIORE	FRONT FOOT
3	4-602884	PIEDE POSTERIORE	BACK FOOT
4	2-00711	VITE TSPEI M6X16	SCREW TSPEI M6X16
5	2-00211	RONDELLA D. 6	WASHER D. 6
6	2-01979	DADO ES.AUTOBL. M6	SELF LOCKING NUT M6
7	4-602797	PERNO FULCRO CILINDRO	PIN
8	2-00025	ANELLO EL. D. 12	SEEGER D. 12
9	5-601532	GRUPPO CILINDRO COMPLETO	COMPLETE CYLINDER
10	5-601531	CILINDRO PNEUMATICO	CYLINDER
11	4-602780	PERNO CALETTAMENTO RULLI	PIN
12	2-00241	RONDELLA D. 12	WASHER D. 12
13	3-01987	BOCCOLA AUTOLUBRIFICANTE	BUSH
14	4-602782	RULLO DI SCORRIMENTO GUIDATO	ROLLER
16	5-600949	KIT GUARNIZIONI CILINDRO	CYLINDER GASKET KIT
24	2-00146	DADO ES. M6	NUT M6
25	4-602995	VITE FULCRO BIELLE	SCREW
26	2-00213	RONDELLA D. 10	WASHER D. 10
27	2-71525	DADO ES.AUTOBL. M10	SELF LOCKING NUT M10
28	4-602993	RONDELLA RASAM D. 12X24X0,3	WASHER D. 12X24X0,3
29	2-00936	VITE TSPEI M6X10	SCREW TSPEI M6X10
30	4-602947	ROSETTA D. 10X40	WASHER D. 10X40
31	3-10058	ANTIVIBRANTE	SHOCK ABSORBER
32	4-602799	COLONNETTA	COLUMN
33	4-602783	BIELLA CENTRALE	CENTRAL ROD
34	4-602784	BIELLA LATERALE	LATERAL ROD
35	4-602788	PIANALE SUPERIORE SOLLEVATORE	LIFT PLATFORM
36	4-602798	PERNO FILETTATO	PIN
38	314888	RULLO DI SCORRIMENTO PIATTAFORMA	PLATFORM SLIDING ROLLER
39	2-02872	VITE STEI M6X25	SCREW STEI M6X25
40	2-00679	ROSETTA D. 6,6X18	WASHER D. 6,6x18

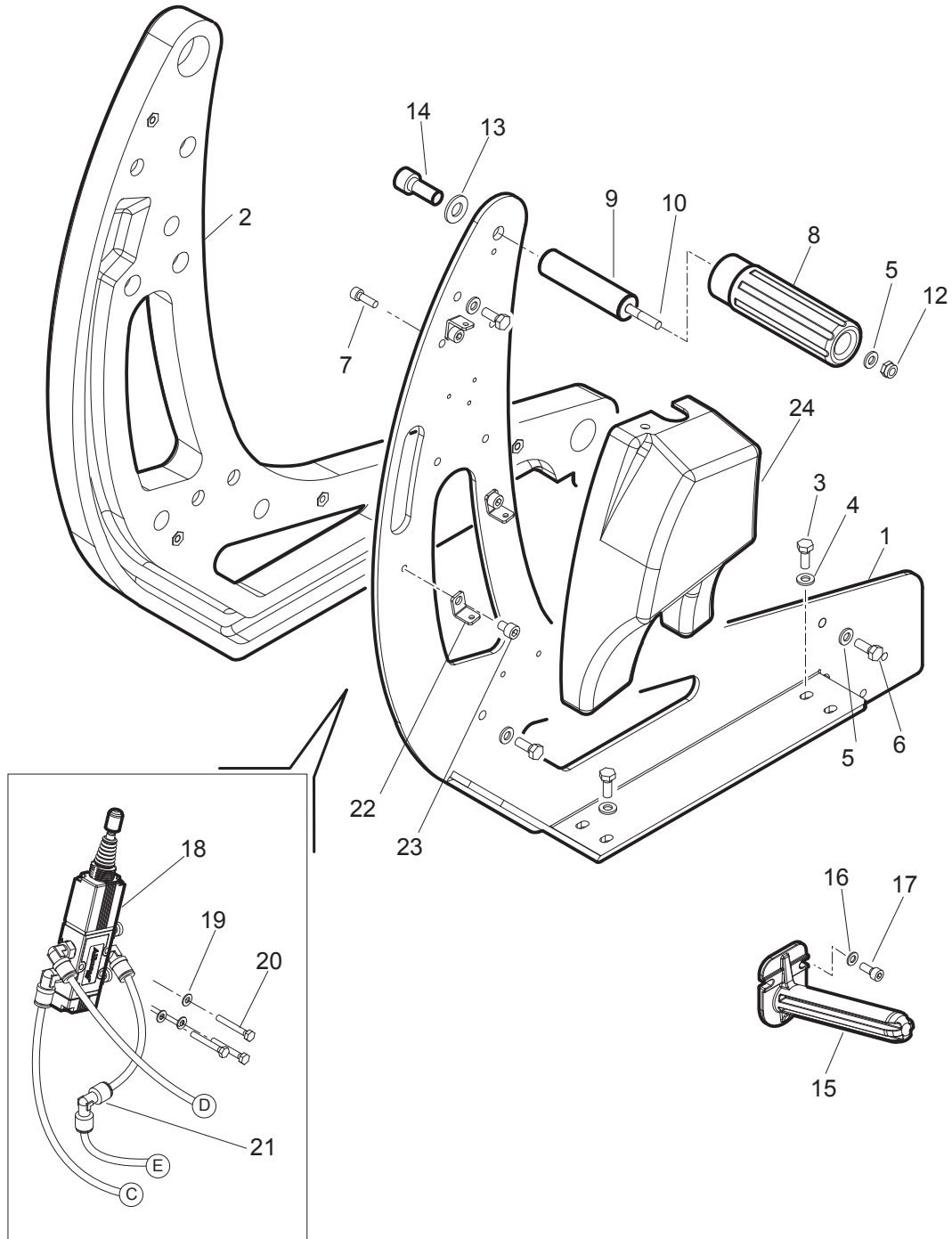
GRUPPO MANIGLIA (VERSIONE AUTOMATICA) HANDLE GROUP (AUTOMATIC VERISON)



[TORNA AL COMPLESSIVO](#)
[RETURNS TO OVERALL](#)

Rif. Ref.	Codice Code	Descrizione	Description
1	4-602792	LAMIERA MANIGLIA	SUPPORT
2	4-602855	APPOGGIO RUOTA	WHEEL SUPPORT
3	2-00362	VITE TE M6x20	SCREW TE M6X20
4	2-00679	ROSETTA D. 6,6x18	WASHER D. 6,6X18
5	2-01113	RONDELLA D. 6	WASHER D. 6
6	2-00361	VITE TE M6X16	SCREW TE M6X16
7	2-00297	VITE TCEI M5X16	SCREW M5X16
8	4-102609	MANIGLIA	HANDLE
9	4-602829	PERNO MANIGLIA	PIN
10	2-94189	PRIGIONIERO M6X30	SCREW M6X30
12	2-01979	DADO ES.AUTOBL. D. 6	SELF LOCKING NUT M6
13	2-00213	RONDELLA D.10	WASHER D. 10
14	2-00329	VITE TCEI M10X25	SCREW TCEI M10X25
15	462087	SUPPORTO FLANGIA	SUPPORT
16	2-00210	RONDELLA D. 5	WASHER D. 5
17	2-00853	VITE TCEI M5X12	SCREW TCEI M5X12
18	4-602815	SCATOLA PORTACOMANDI	CARTER
19	3-00238	RACCPNY - T4	UNION Y - T4
20	3-02578	COMANDO SALITA / DISCESA	UP/DOWN SWITCH
21	049803300	MICROVALVOLA "NC"	MICROVALVE "NC"
22	3-10059	MICROVALVOLA "NO"	MICROVALVE "NO"
23	5-600967	SCATOLA PORTACOMANDI CPL.	BOX ASSEMBLY

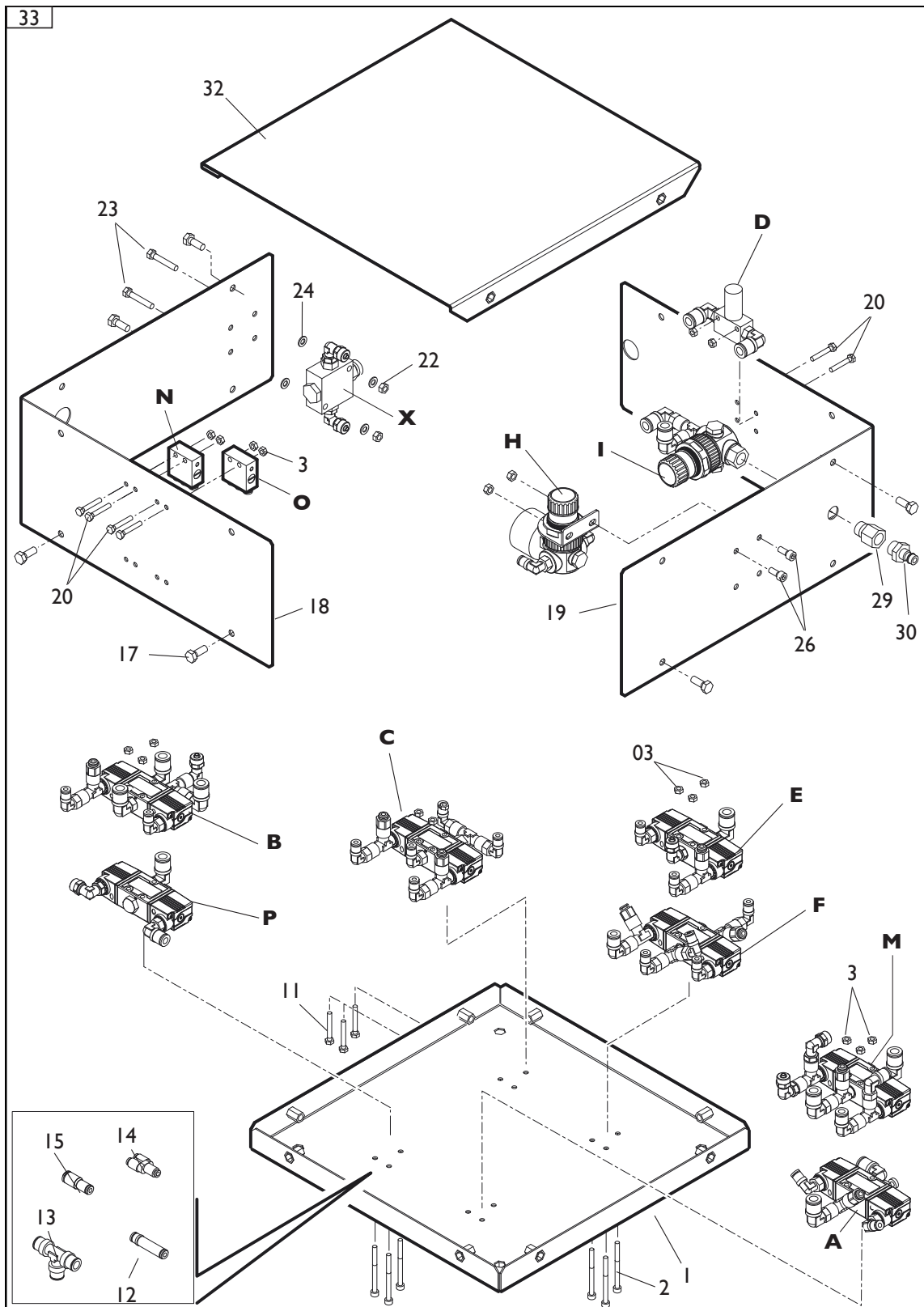
GRUPPO MANIGLIA (VERSIONE MANUALE) HANDLE GROUP (MANUAL VERISON)



[TORNA AL COMPLESSIVO](#)
[RETURNS TO OVERALL](#)

Rif. Ref.	Codice Code	Descrizione	Description
1	4-602792	LAMIERA MANIGLIA	SUPPORT
2	4-602855	APPOGGIO RUOTA	WHEEL SUPPORT
3	2-00362	VITE TE M6x20	SCREW TE M6X20
4	2-00679	ROSETTA D. 6,6x18	WASHER D. 6,6X18
5	2-01113	RONDELLA D. 6	WASHER D. 6
6	2-00361	VITE TE M6X16	SCREW TE M6X16
7	2-00297	VITE TCEI M5X16	SCREW M5X16
8	4-600282	MANIGLIA	HANDLE
9	4-602829	PERNO MANIGLIA	PIN
10	2-94189	PRIGIONIERO M6X30	SCREW M6X30
12	2-01979	DADO ES.AUTOBL. D. 6	SELF LOCKING NUT M6
13	2-00213	RONDELLA D.10	WASHER D. 10
14	2-00329	VITE TCEI M10X25	SCREW TCEI M10X25
15	462087	SUPPORTO FLANGIA	SUPPORT
16	2-00210	RONDELLA D. 5	WASHER D. 5
17	2-00853	VITE TCEI M5X12	SCREW TCEI M5X12
18	5-601529	VALVOLA DI COMANDO COMPLETA	COMPLETE COMMAND VALVE
19	2-02884	RONDELLA D.4	WASHER D.4
20	2-02620	VITE TE M4x30	SCREW TE M4x30
21	3-00151	RACCPN LT6	UNION LT6
22	4-601639	STAFFA	BRACKET
23	2-01006	VITE TCEI M6x8	SCREW TCEI M6x8
24	4-600284	SCATOLA COMANDI	COMMAND COVER

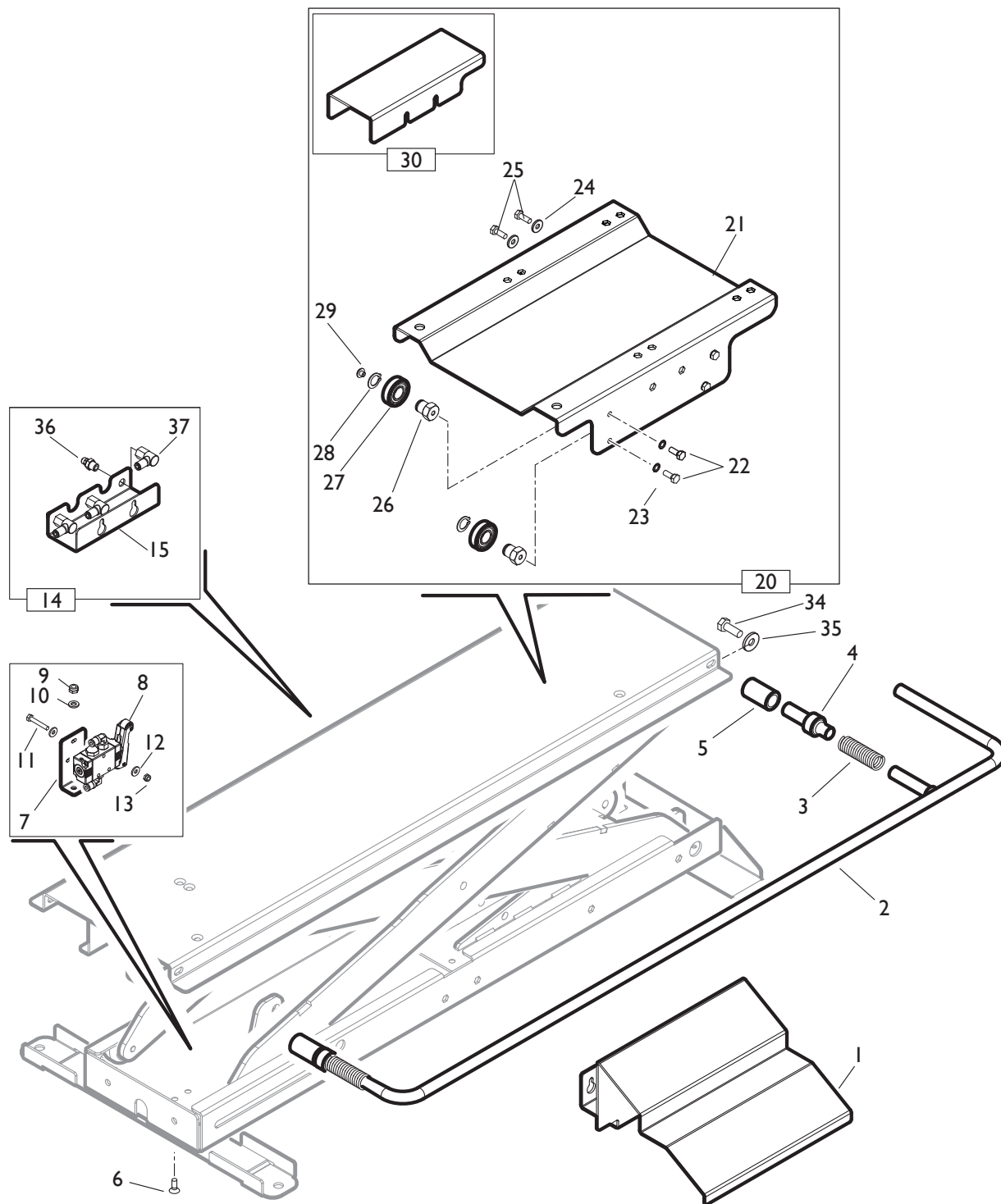
GRUPPO PNEUMATICO (VERSIONE AUTOMATICA) PNEUMATIC GROUP (AUTOMATIC VERSION)



[TORNA AL COMPLESSIVO](#)
[RETURNS TO OVERALL](#)

Rif. Ref.	Codice Code	Descrizione	Description
1	5-600899	FONDO CENTRALINA	BOTTOM COVER
2	2-71337	VITE TCEI M4X50	SCREW TCEI M4X50
3	2-00143	DADO ES. M4	NUT M4
A	5-600889	GR.VALVOLA SALITA / DISCESA	COMPLETE LIFT / DESCENT VALVE
M	5-600887	GR.VALVOLA CONFRONTO SALITA	COMPARISON LIFTING VALVE
F	5-600892	GR.VALVOLA CONFRONTO	COMPARISON VALVE
E	5-600893	GR.VALVOLA APERT. / CHIUS. MEMORIA	ACCUMULATOR OPENING / CLOSING VALVE
C	5-600891	GR.VALVOLA	COMPLETE VALVE
B	5-600955	GR.VALVOLA SELEZ. INGRESSO	MODE SELECTOR VALVE
P	5-600886	GR.VALVOLA CONFRONTO DISCESA	COMPARISON DESCENT VALVE
11	2-02620	VITE TE M4X30	SCREW TE M4X30
12	3-10060	VALVOLA NON RITORNO - T4	NON-RETURN VALVE
13	3-00025	RACCPN T8	UNION T8
14	3-00238	RACCPNY - T4	UNION Y - T4
15	3-10065	RACCPN RIDUZIONE T6 - T4	UNION T6 - T4
17	2-00361	VITE TE M6X16	SCREW TE M5X16
18	4-602816	PARETE LATO USCITE	OUTLET CONTROL BOX SIDE
19	4-602822	PARETE LATO INGRESSO	INLET CONTROL BOX SIDE
20	2-00352	VITE TE M4X25	SCREW TE M4X25
N-O	3-10061	VALVOLA PNEUM. "AND" - T4	"AND" VALVE - T4
22	2-00144	DADO ES. M5	NUT M5
23	2-00358	VITE TE M5X30	SCREW TE M5X30
24	2-00210	RONDELLA D. 5	WASHER D. 5
X	5-600915	GR.VALVOLA AZZERAMENTO ACCUMUL.	RESET VALVE
26	2-00853	VITE TCEI M5X12	SCREW TCEI M5X12
H	5-600883	GR. REGOLATORE	COMPLETE REGULATOR
I	5-600953	GR. REGOLATORE INGRESSO	COMPLETE ENTRY REGULATOR
29	3-00082	RACCPN RIDUZIONE G1/4 - G1/8	UNION G1/4 - G1/8
30	047500600	GIUNTO RAPIDO MASCHIO G1/4	UNION G1/4
D	5-600954	GR. STROZZATORE	FLOW LIMITER
32	5-600900	COPERCHIO	COVER
33	5-600894	CENTRALINA COMPLETA	COMPLETE CONTROL UNIT

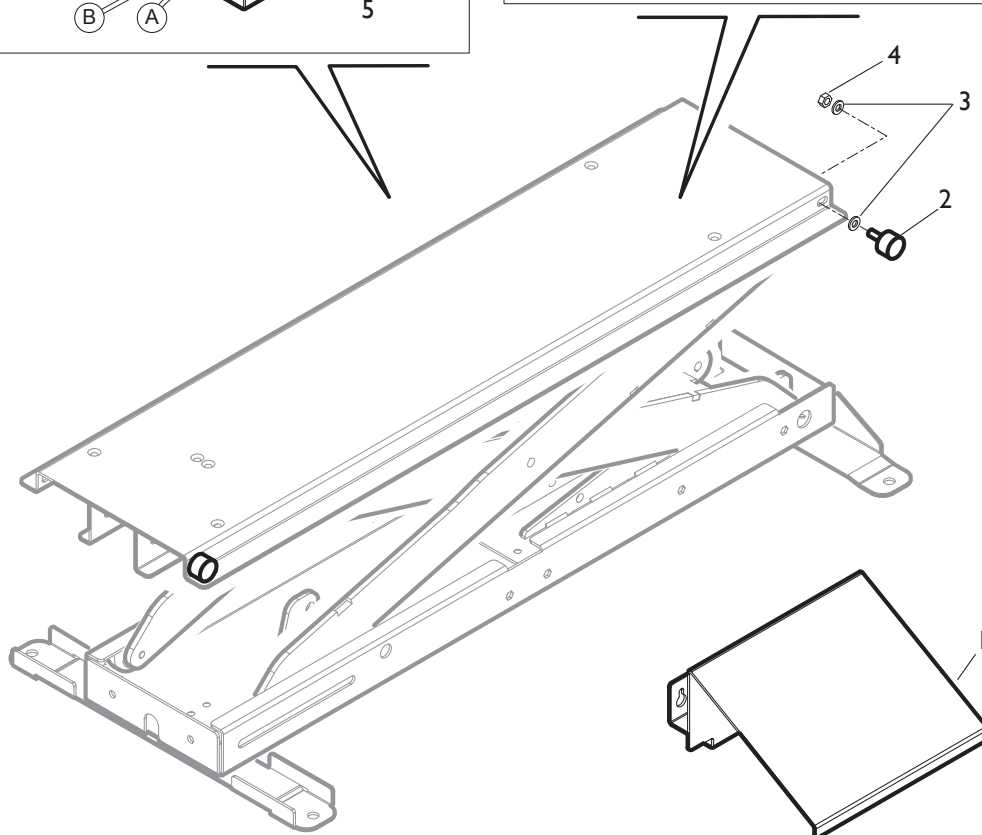
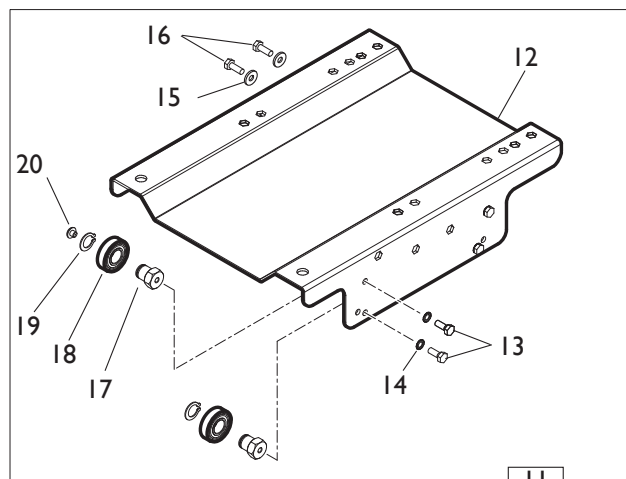
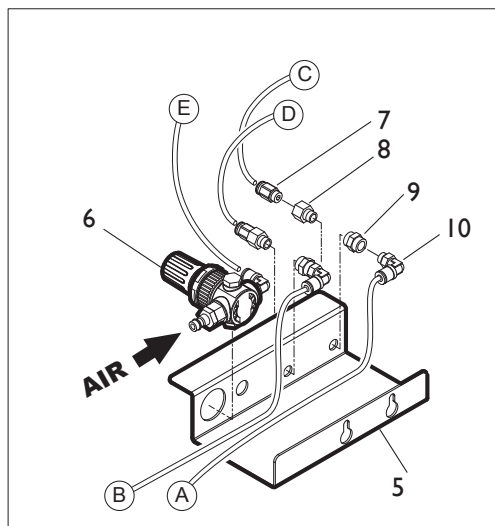
ACCESSORI (VERSIONE AUTOMATICA) ACCESSORIES (AUTOMATIC VERSION)



[TORNA AL COMPLESSIVO](#)
[RETURNS TO OVERALL](#)

Rif. Ref.	Codice Code	Descrizione	Description
1	4-602920	RAMPA SOLLEVATORE	LIFT RAMP
2	4-602794	TUBO PROTEZIONE	PROTECTION
3	4-602818	MOLLA	SPRING
4	4-602800	PERNO	PIN
5	4-602819	TAMPONE CILINDRICO	SHOCK ABSORBER
6	2-00711	VITE TSPEI M6X16	SCREW TSPEI M6X15
7	4-602778	STAFFA SUPPORTO MICROINTERRUTTORE	BRACKET
8	5-650086	MICROSWITCH SISTEMA PNEUMATICO	PNEUM. CIRCUIT PROXIMITY MICROSWITCH
9	2-01979	DADO ES.AUTOBL. M6	SELF LOCKING NUT M6
10	2-00211	RONDELLA D. 6	WASHER D. 6
11	2-02620	VITE TE M4X30	SCREW TE M4X30
12	2-02884	RONDELLA D.4X12	WASHER D. 4X12
13	2-00143	DADO ES. M4	NUT M4
14	5-600971	GR. STAFFA INFERIORE CON RACCORDI	LOWER BRACKET WITH UNIONS
15	4-602804	STAFFA INFERIORE	BRACKET
20	5-600968	GRUPPO CARRELLO COMPLETO	COMPLETE LIFT CARRIAGE
21	4-602921	CARRELLO	CARRIAGE
22	2-00361	VITE TEM6X16	SCREW M6X16
23	2-71544	RONDELLA EL. D. 6	ELASTIC RING D. 6
24	2-00679	ROSETTA D. 6,6X18	WASHER D. 6,6X18
25	2-00362	VITE TE M6X20	SCREW M6X20
26	4-602922	PERNO PER CUSCINETTO	PIN
27	3-10062	CUSCINETTO RADIALE A SFERE	RADIAL BEARING
28	2-01122	ANELLO EL. D. 15	SEEGER D. 15
29	461560	PROTEZIONE CUSCINETTO	BEARING PROTECTION
30	5-600879	GRUPPO STAFFA SUPERIORE RACCORDI	UPPER BRACKET WITH UNIONS
34	2-00372	VITE TE M8X16	SCREW TE M8X16
35	2-00212	RONDELLA D. 8	WASHER D. 8
36	3-10063	RACCPN D CALZAM. G1/8 - T4 - 2,7	UNION D G1/8 - T4 - 2,7
37	3-10064	RACCPN LO F-G1/8 - T4	UNION LO F-G1/8 - T4

ACCESSORI (VERSIONE MANUALE) ACCESSORIES (MANUAL VERSION)



[TORNA AL COMPLESSIVO](#)
[RETURNS TO OVERALL](#)

Rif. Ref.	Codice Code	Descrizione	Description
1	4-602920	RAMPA SOLLEVATORE	LIFT RAMP
2	3-90271	ANTIVIBRANTE	SHOCK ABSORBER
3	2-00211	RONDELLA D. 6	WASHER D. 6
4	2-00146	DADO ES. M6	NUT M6
5	4-600283	STAFFA INFERIORE	LOWER BRACKET
6	5-601023	REGOLATORE INGRESSO ARIA COMPLETO	COMPLETE REGULATOR
7	3-00461	RACCPN. D G1/8-T6	UNION D G1/8-T6
8	3-00083	RACCPN. RIDUZ. G1/8-G1/8F	UNION G1/8-G1/8F
9	3-00102	RACCPN. MANICOTTO G1/8F	UNION G1/8F
10	3-00053	RACCPN. LO - G1/8 - T6	UNION LO G1/8 - T6
11	5-600968	GRUPPO CARRELLO COMPLETO	COMPLETE LIFT CARRIAGE
12	4-602921	CARRELLO	CARRIAGE
13	2-00361	VITE TEM6X16	SCREW M6X16
14	2-71544	RONDELLA EL. D. 6	ELASTIC RING D. 6
15	2-00679	ROSETTA D. 6,6X18	WASHER D. 6,6X18
16	2-00362	VITE TE M6X20	SCREW M6X20
17	4-602922	PERNO PER CUSCINETTO	PIN
18	3-10062	CUSCINETTO RADIALE A SFERE	RADIAL BEARING
19	2-01122	ANELLO EL. D. 15	SEEGER D. 15
20	461560	PROTEZIONE CUSCINETTO	BEARING PROTECTION

Code 4-I30774A



Il disegno è realizzato con tutti i particolari ma solo quelli codificati sono forniti come ricambi. L'Azienda si riserva la facoltà di apportare modifiche senza preavviso.

Production date : 03 / 2019

The drawing shows all parts but only the coded parts are supplied as spares. The Company reserves the right to make modifications without prior notice.