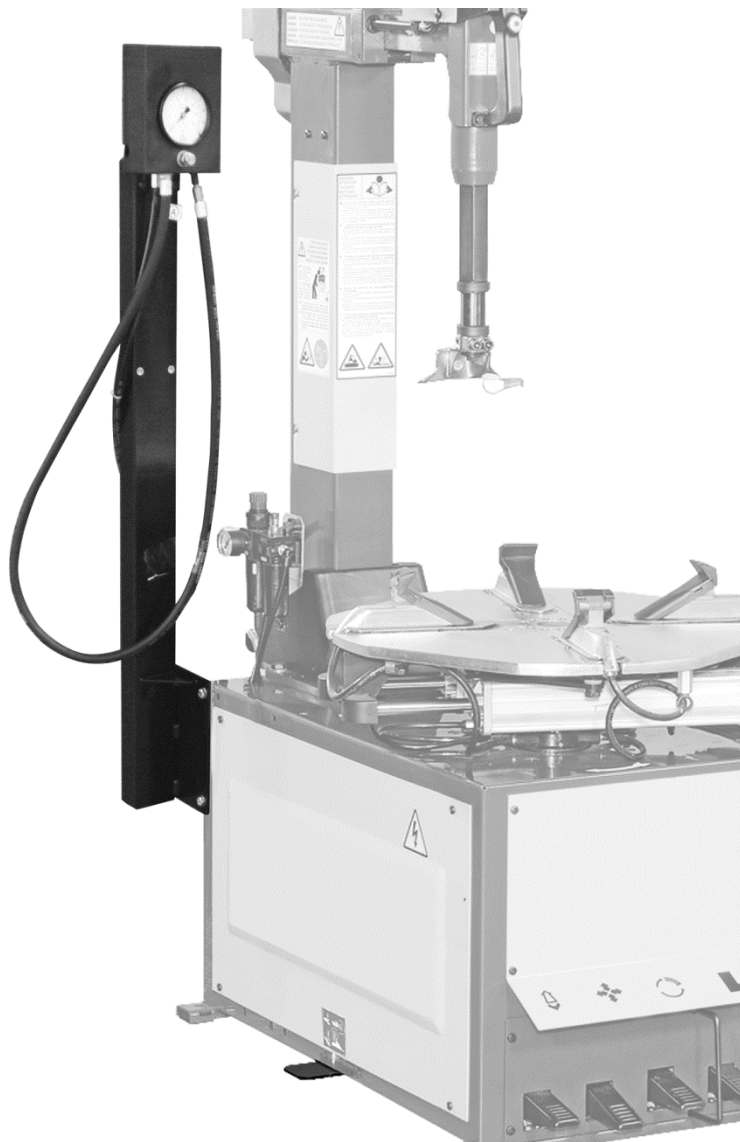


FPI

Pezzi di ricambio / Spare parts list



Code: 4-406013

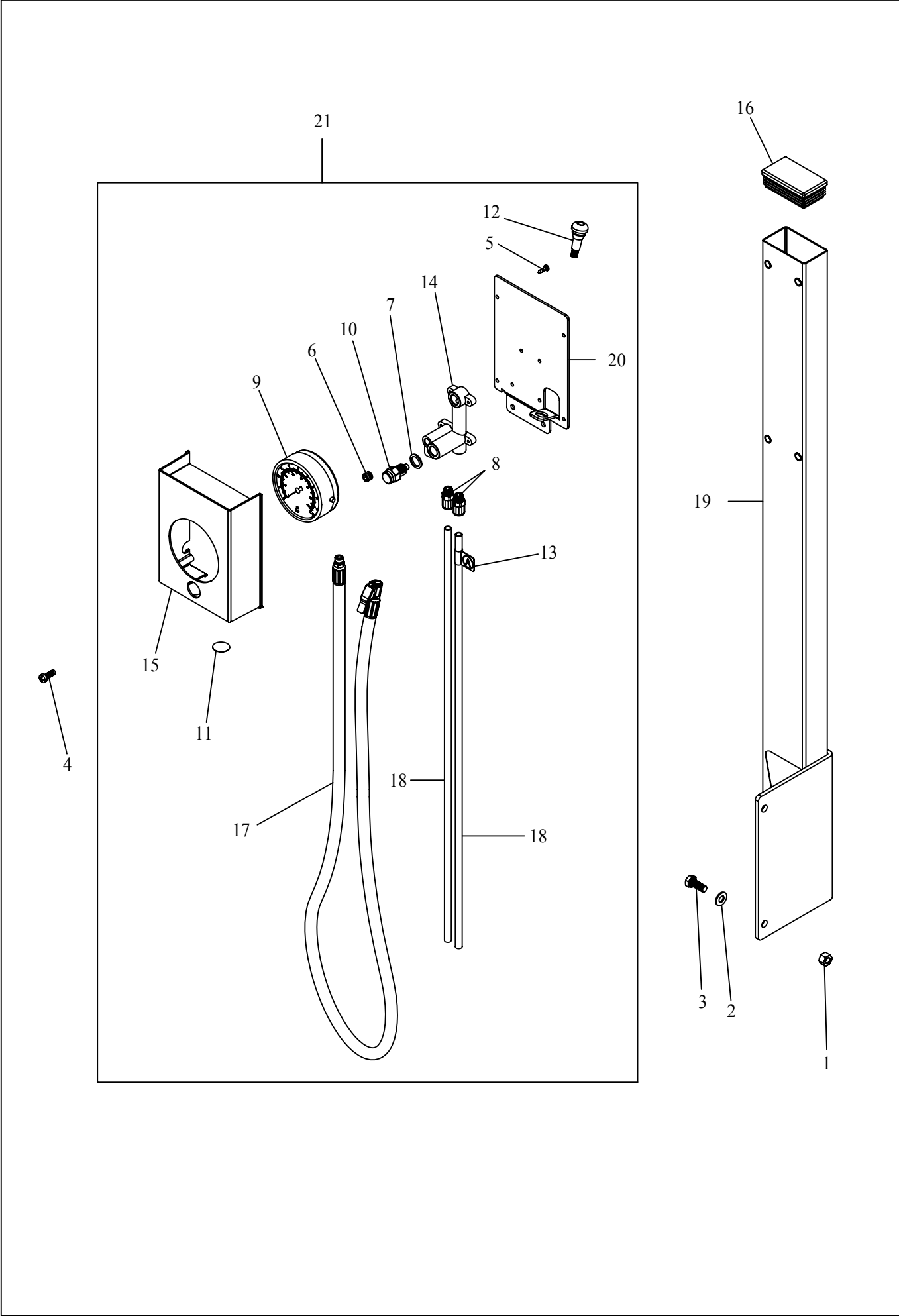
Production date: 09/2015

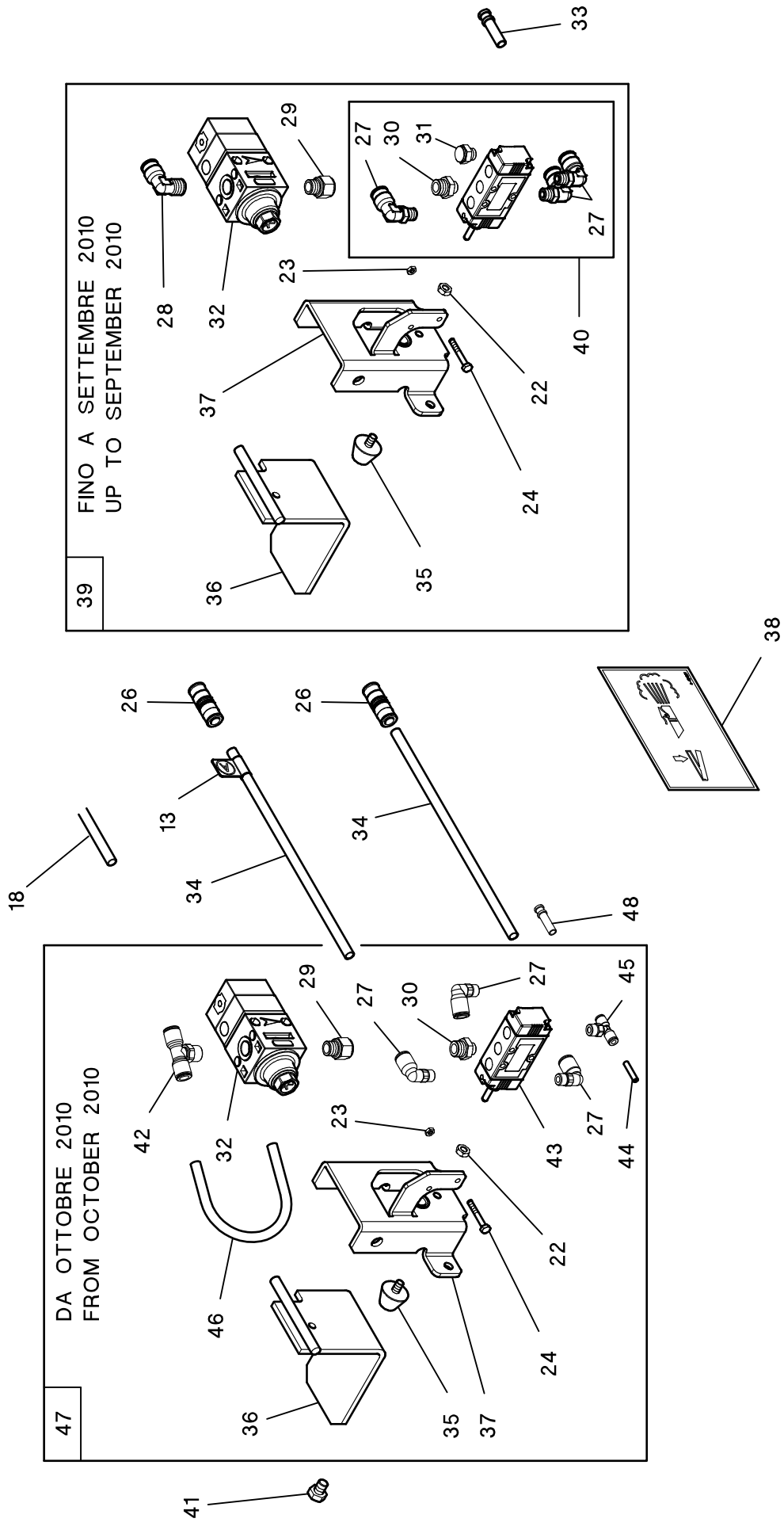
PARTI DI RICAMBIO

Per ordinazioni specificare **sempre** il **numero di matricola** rilevabile sull'apposita targhetta posta sul dispositivo.
Indicare **sempre** il numero di **riferimento** e il numero di **codice** del particolare.

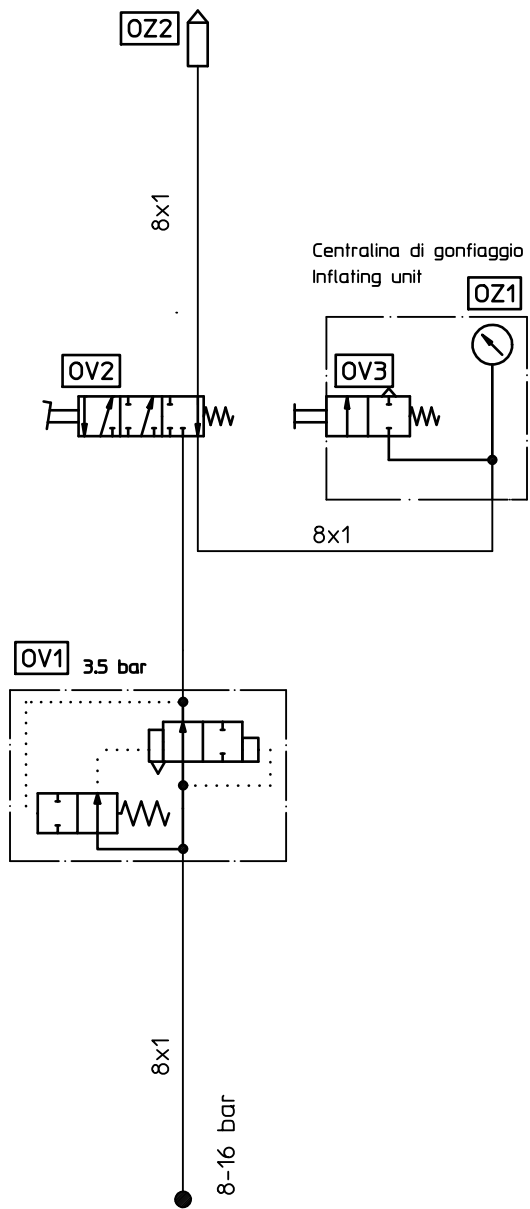
SPARE PARTS

When ordering **always** specify the **serial number** shown on the data label placed on the device.
Please also **always** specify the **reference** and the **code** number of the spares you require.





Rif. Ref.	Codice Code	Descrizione	Description
1	2-00128	DADO ALTO M 8	HIGH NUT M 8
2	2-00212	RONDELLA D.8	WASHER FOR HEX CAP SCREW M8
3	2-02047	VITE TE M8X20	HEXAGON HEAD CAP SCREW M8X20
4	2-71449	VITE TCIC M6X16	CROSS PAN HEAD SCREW M6X16
5	2-71491	VITE AUTOFILETTANTE D3,5X12,7	SELF-TAPPING SCREW D.3.5X12.7
6	3-00198	RACCORDO TAPPO 1/8"	MALE PLUG G1/8
7	3-00445	RONDELLA PLASTICA 1/4"	NYLON NOTCHED-WASHER G1/4
8	3-00477	RACCORDO DRITTO 1/8" 8-6	STRAIGHT MALE ADAPTOR G1/8 T.8
9	3-00490	MANOMETRO 1/4" 0-10 BAR	PRESSURE GAUGE G1/4 0-10BAR
10	3012530	PULSANTE	PUSH-BUTTON
11	3014074	TARGA A	DECAL, A
12	3-01568	VALVOLA TUBELESS GOMMA TR413	RUBBER CORE VALVE
13	3015825	TARGA A-A COLLEGAM. TUBO ARIA	DECAL, A-A HOSES CONNECTION
14	3315381	RIPARTITORE	MANIFOLD
15	3315382	FRONTALE SCATOLA	BOX PANEL
16	3-90123	TAPPO A LAMELLE 70X40 NERO	TERMINAL 70X40
17	4-400208A	TUBO USCITA ARIA L.1500	AIR OUTLET HOSE L.1500
18	4-404379	TUBO RILSAN NERO 8-6 L.1400	RILSAN HOSE D.8-6 L.1400
19	4-405631	PALO SUPPORTO PO/ULGS	DEVICE SUPPORT
20	4-405826	FONDO SUPPORTO ULGS	BOX BASE
21	5-401610	UNITA' DI GONFIAGGIO COMPLETA	COMPLETE INFLATING DEVICE
22	2-00167	DADO ESAGONALE BASSO M6	LOW NUT M6
23	2-02804	DADO BASSO M4	LOW NUT M4
24	2-80031	VITE TE M4X30	HEXAGON HEAD CAP SCREW M4X30
25	2-91715	VITE TE M8X12	HEXAGON HEAD CAP SCREW M8X12
26	3-00016	RACCORDO 8-6	STRAIGHT CONNECTOR T.8
27	3-00059	RACCORDO A L ORIENTAB. 1/8 T8	ORIENTING ELBOW FITTING 1/8 T8
28	3-00060	RACCORDO A L GIREVOLE 1/4 T8	ORIENTING ELBOW FITTING 1/4 T8
29	3-00082	RACCORDO G1/4 M-F	REDUCER G1/4 M-F
30	3-00135	NIPPLES 1/8-1/4	REDUCING NIPPLE G1/8-G1/4
31	3-00181	SILENZIATORE-G1/8 FILI ACCIAIO	SILENCER G.1/8
32	3-00389	VALVOLA GONFIAGGIO RAPIDO 1/4	QUICK INFLATING VALVE G1/4
33	3-01338	TAPPO D.8	CAP D.8
34	3015501	TUBO RILSAN NERO 8-6 L. 600	RILSAN HOSE D.8-6 L.600
35	3-02148	PARACOLPO CONICO D23X16 M6X12	SHOCK ABSORBER D. 23X16 M 6X12
36	4-401720	LEVA PEDALE	PEDAL
37	4-401726	STAFFA PEDALE CON FERMO	PEDAL SUPPORT WITH STOP
38	4-404331	TARGA PEDALE GP	DECAL, GP PEDAL
39	5-400436	PEDALE GP	INFLATING DEVICE PEDAL
40	5-490746	VALVOLA GONFIAGGIO GT + RACC.	COMPLETE INFLATING VALVE
41	2-91715	VITE TE M8X12	HEXAGON HEAD CAP SCREW M8X12
42	3-00293	RACCORDO A T ORIENT. G1/4C-T8	TEE ORIENTING FITTING G1/4 T8
43	4-401730	VALVOLA GONFIAGGIO GT	INFLATING VALVE
44	4-406642	TUBO RILSAN NERO D.4-1 L.20	RILSAN HOSE D.4-1 L.20
45	3-90233	RACCORDO A T ORIENT. G1/8C-T4	TEE ORIENTING FITTING G1/8C T4
46	4-112649	TUBO POLIUR.NERO D.8-5.5 L.190	POLYURETAN HOSE D.8-5.5 L.190
47	5-401950	PEDALE GP	INFLATING DEVICE PEDAL
48	3-02319	RACCORDO TAPPO-D4	CAP D.4



Valvola gonfiaggio rapido	0V1	<i>Quick inflating valve</i>
Valvola comando GP	0V2	<i>GP control valve</i>
Pulsante di sgonfiaggio	0V3	<i>Deflating push-button</i>
Manometro	0Z1	<i>Pressure gauge</i>
Testina di gonfiaggio	0Z2	<i>Inflating head</i>

Code: 4-406013

Production date: 09/2015