

GP

MANUALE PER IL PERSONALE TECNICO
TECHNICAL MANUAL

Comprende:

- Esploso con elenco ricambi
- Schema pneumatico

Includes:

- *Exploded view with spare parts list*
- *Pneumatic diagram*



SICE
AUTOMOTIVE EQUIPMENT

Ed. 07/2007

PARTI DI RICAMBIO

Per ordinazioni specificare **sempre** il numero di **matricola** rilevabile sull'apposita targhetta posta sulla macchina

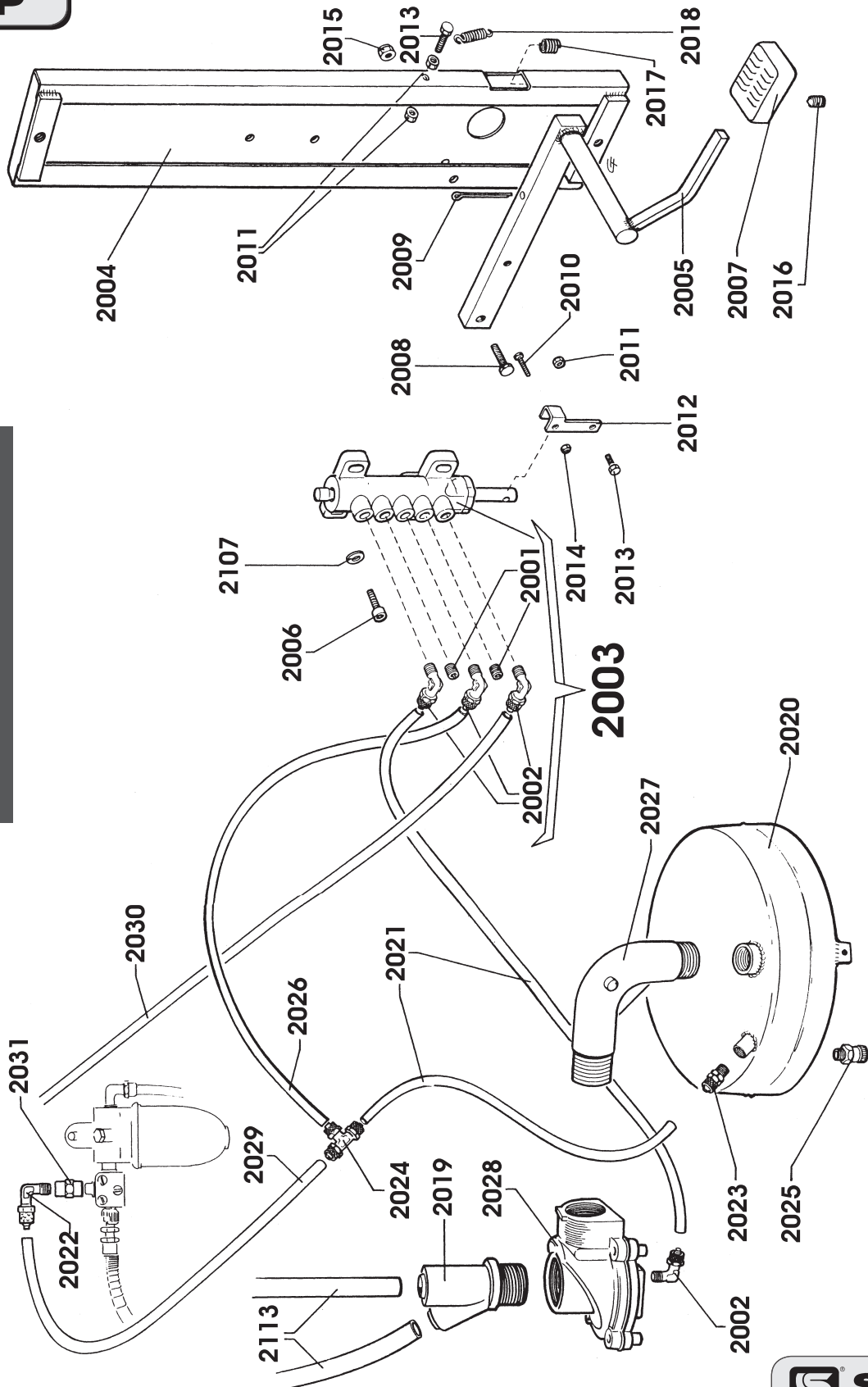
Indicare **sempre** il numero di **riferimento** e il numero di **codice** del particolare.

SPARE PARTS

When ordering always specify the serial number swown on the data label placed on the machine.

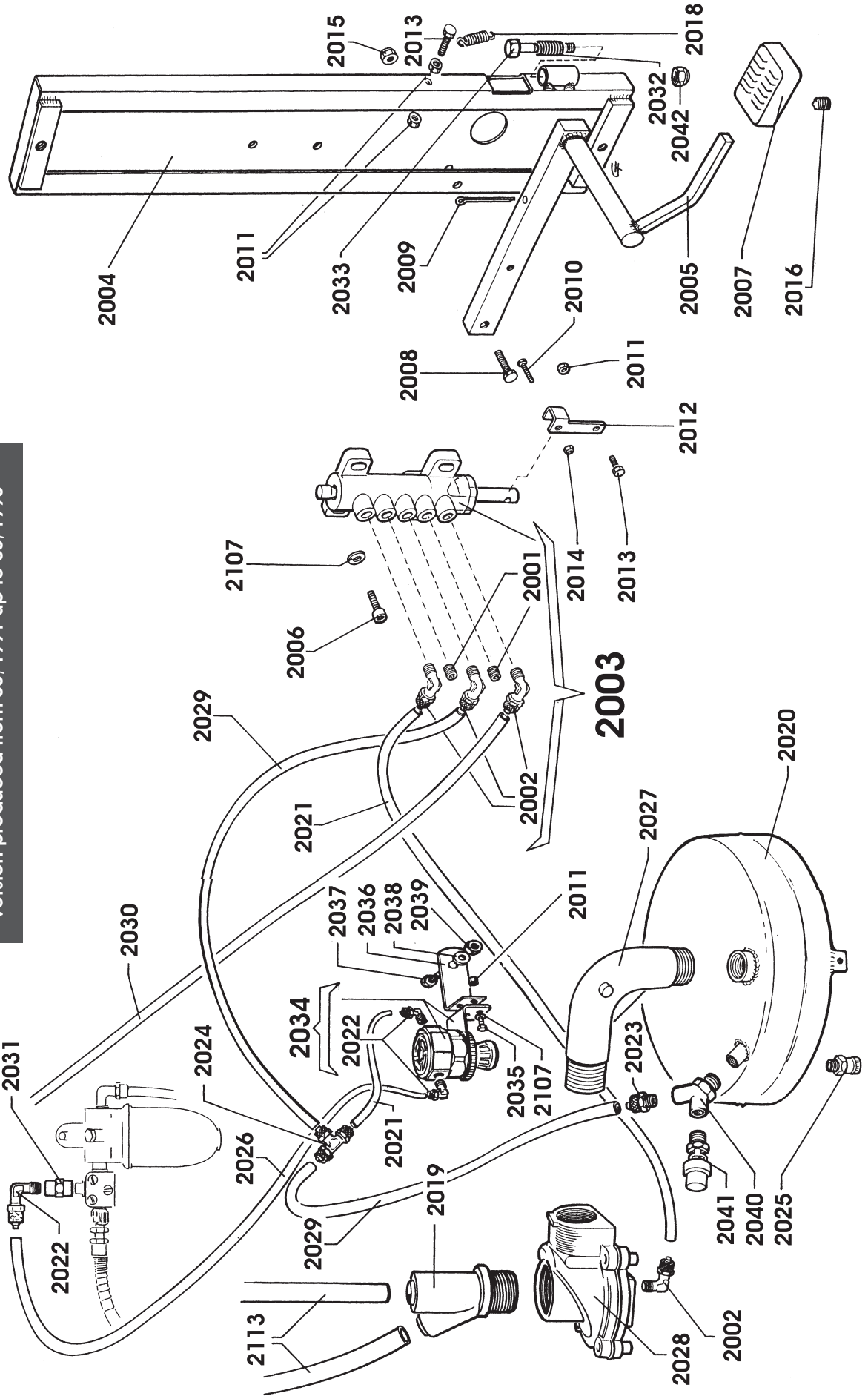
Please also always specify the reference and the code number of the spares you require.

GP

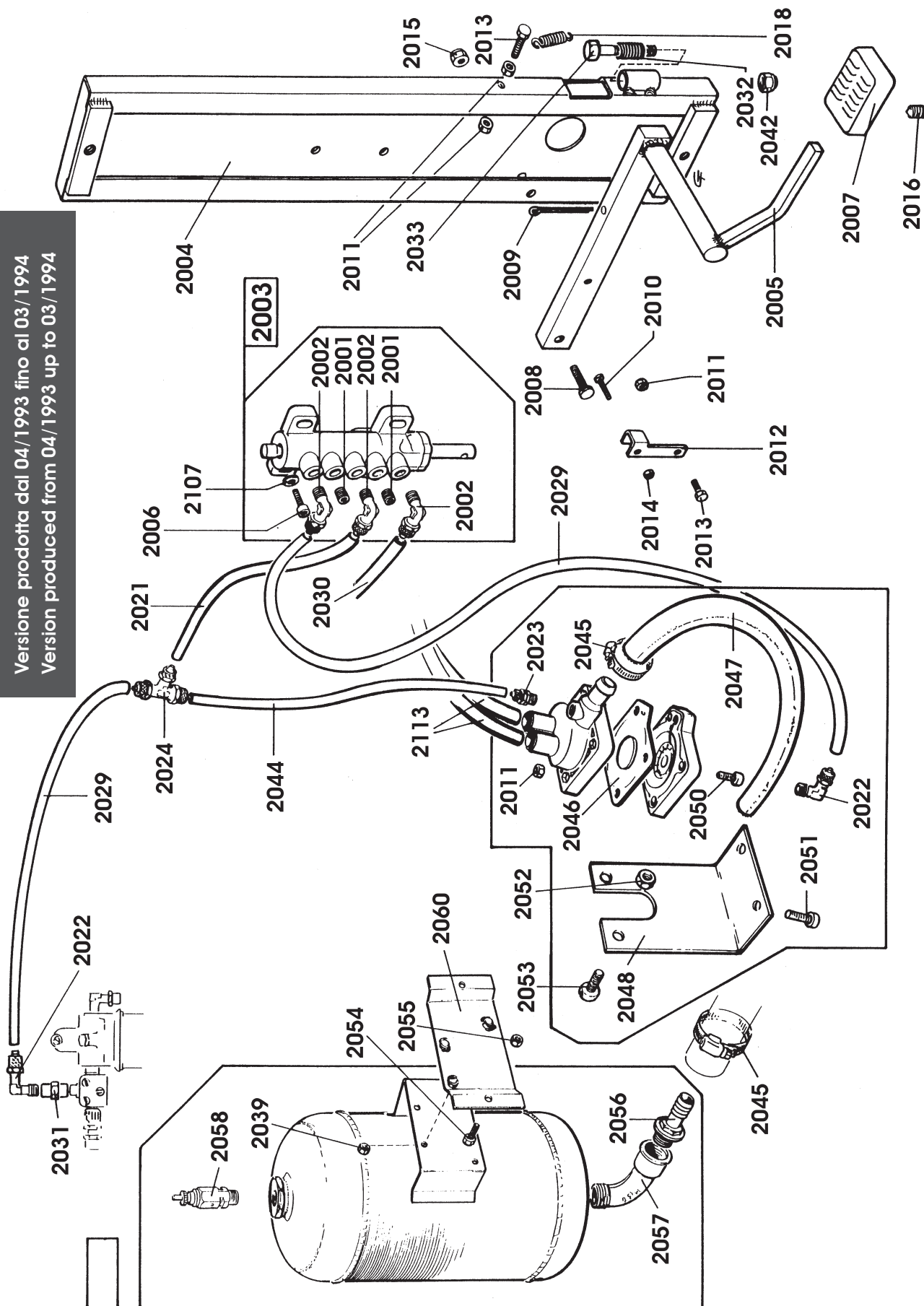


Versione prodotta fino al 04/1991
Version produced up to 04/1991

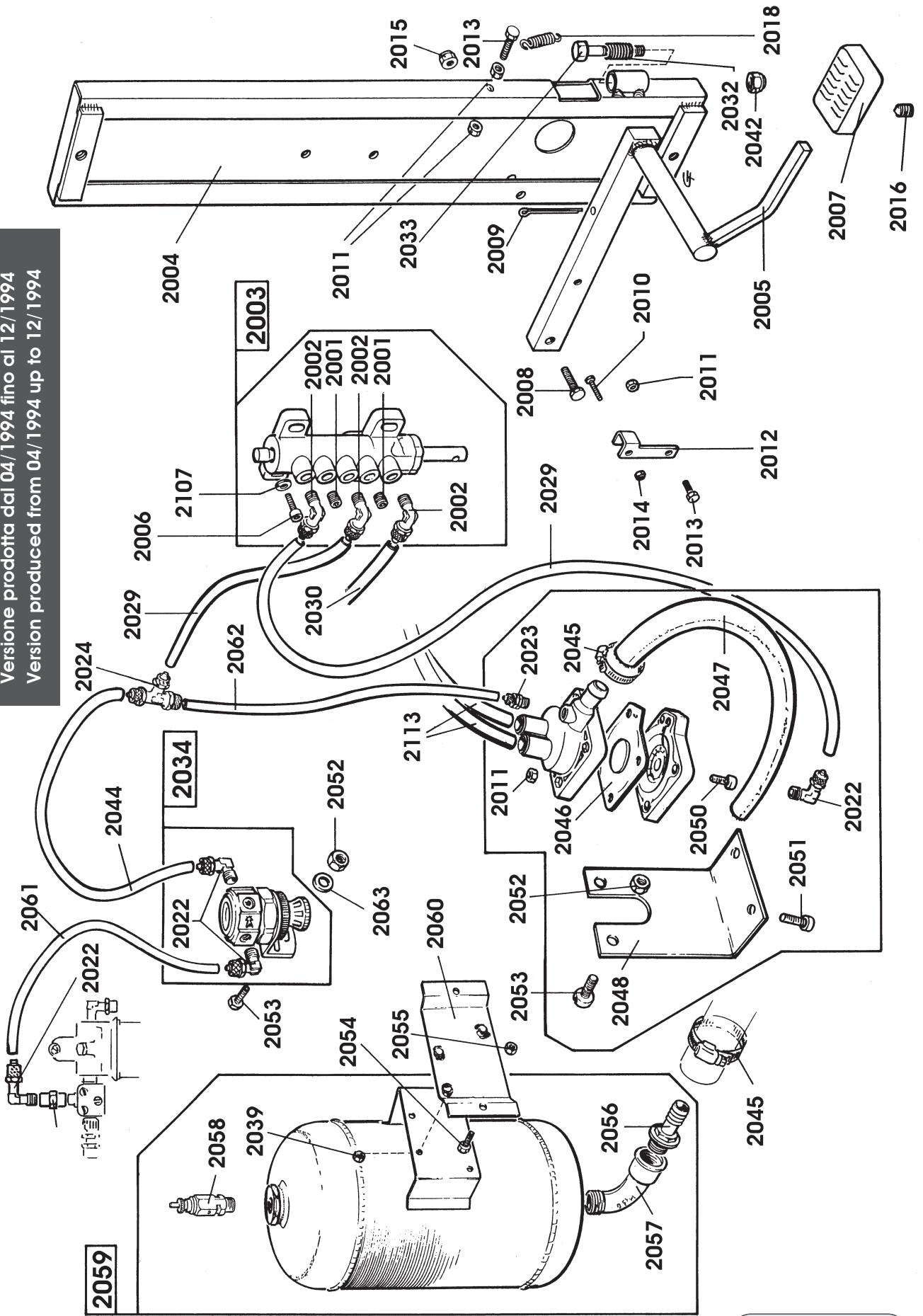
Versione prodotta dal 05/1991 fino al 03/1993
 Version produced from 05/1991 up to 03/1993



Versione prodotta dal 04/1993 fino al 03/1994
 Version produced from 04/1993 up to 03/1994

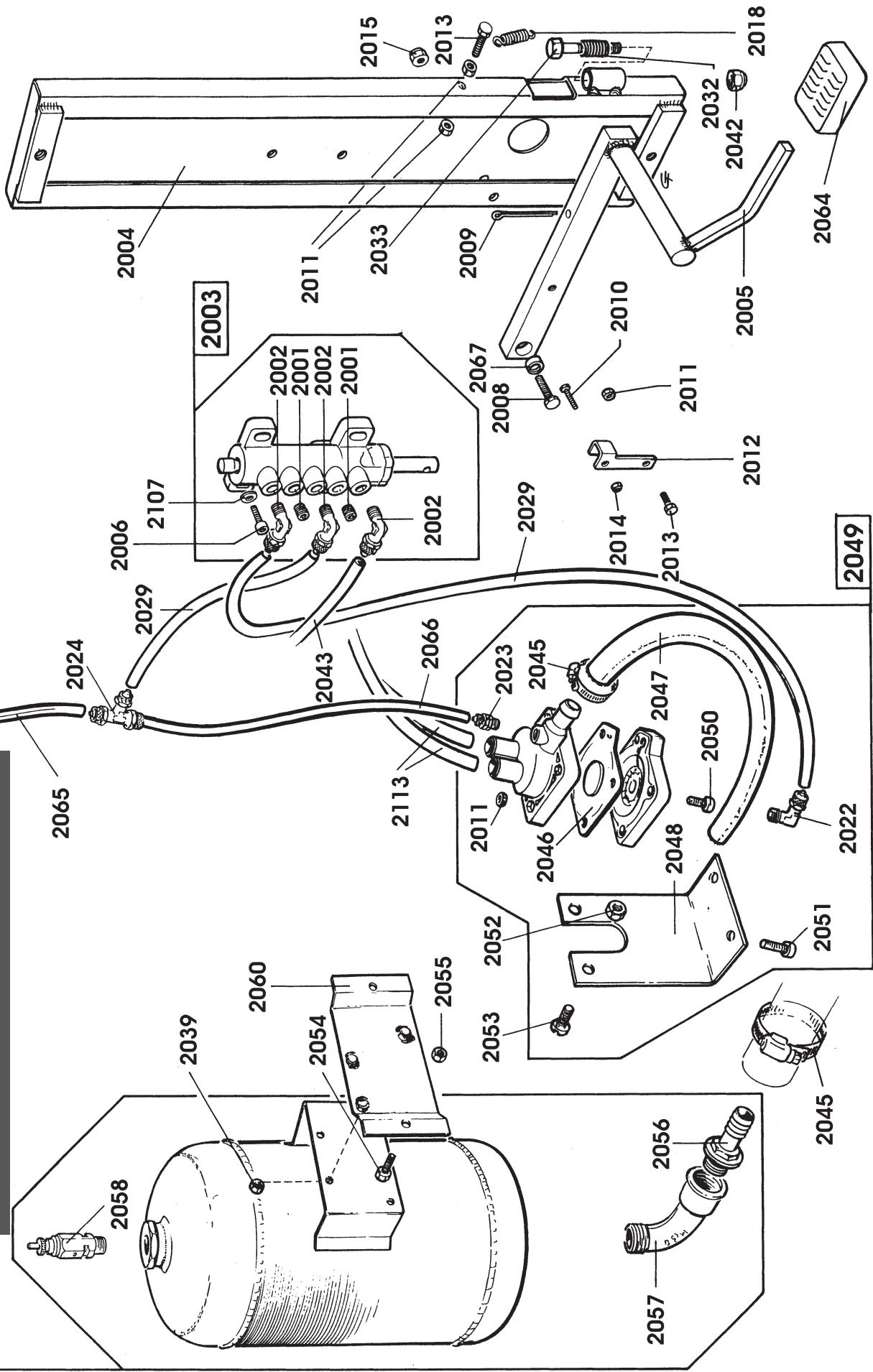


Versione prodotta dal 04/1994 fino al 12/1994
 Version produced from 04/1994 up to 12/1994

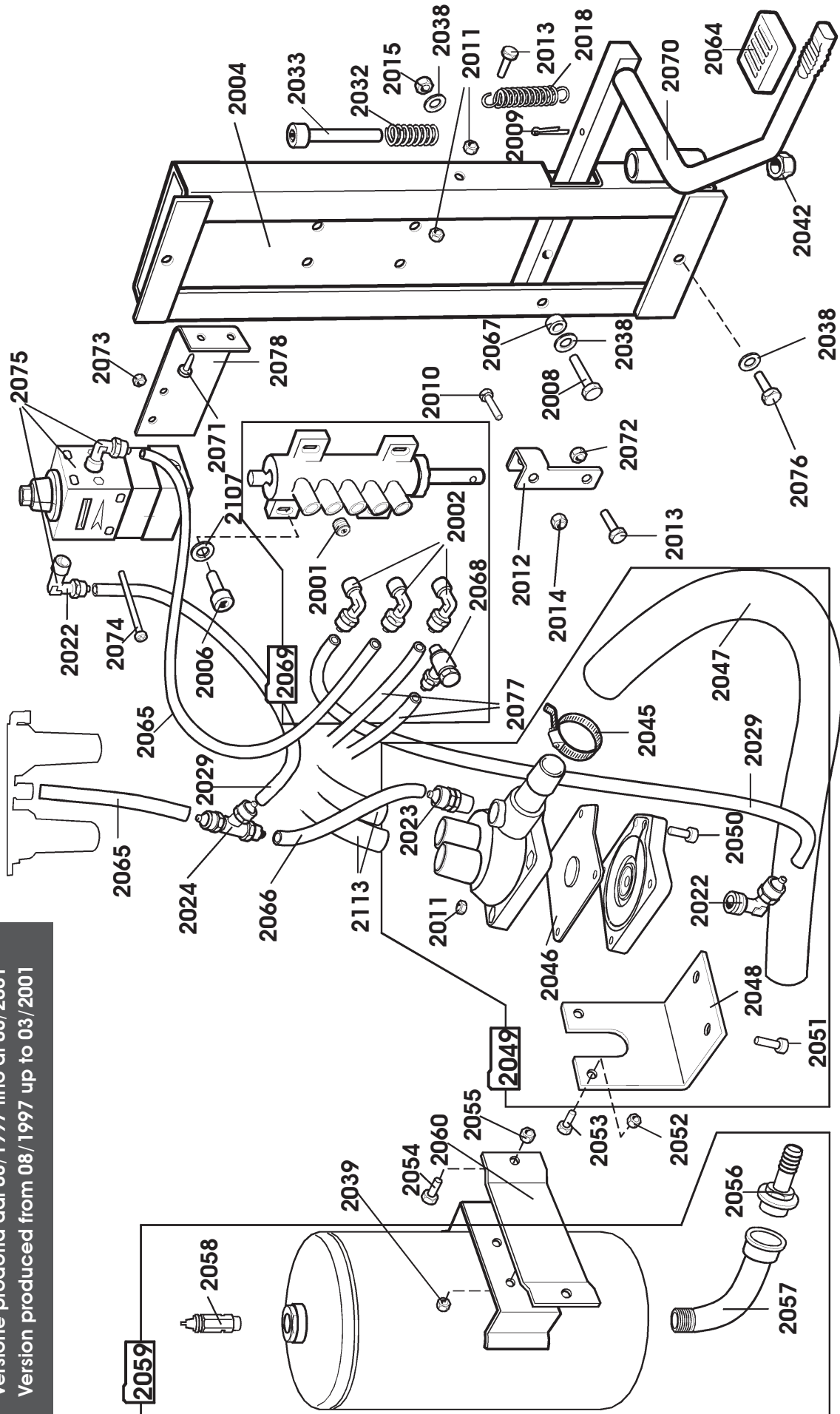


Versione prodotta dal 01/1995 fino al 07/1997
 Version produced from 01/1995 up to 07/1997

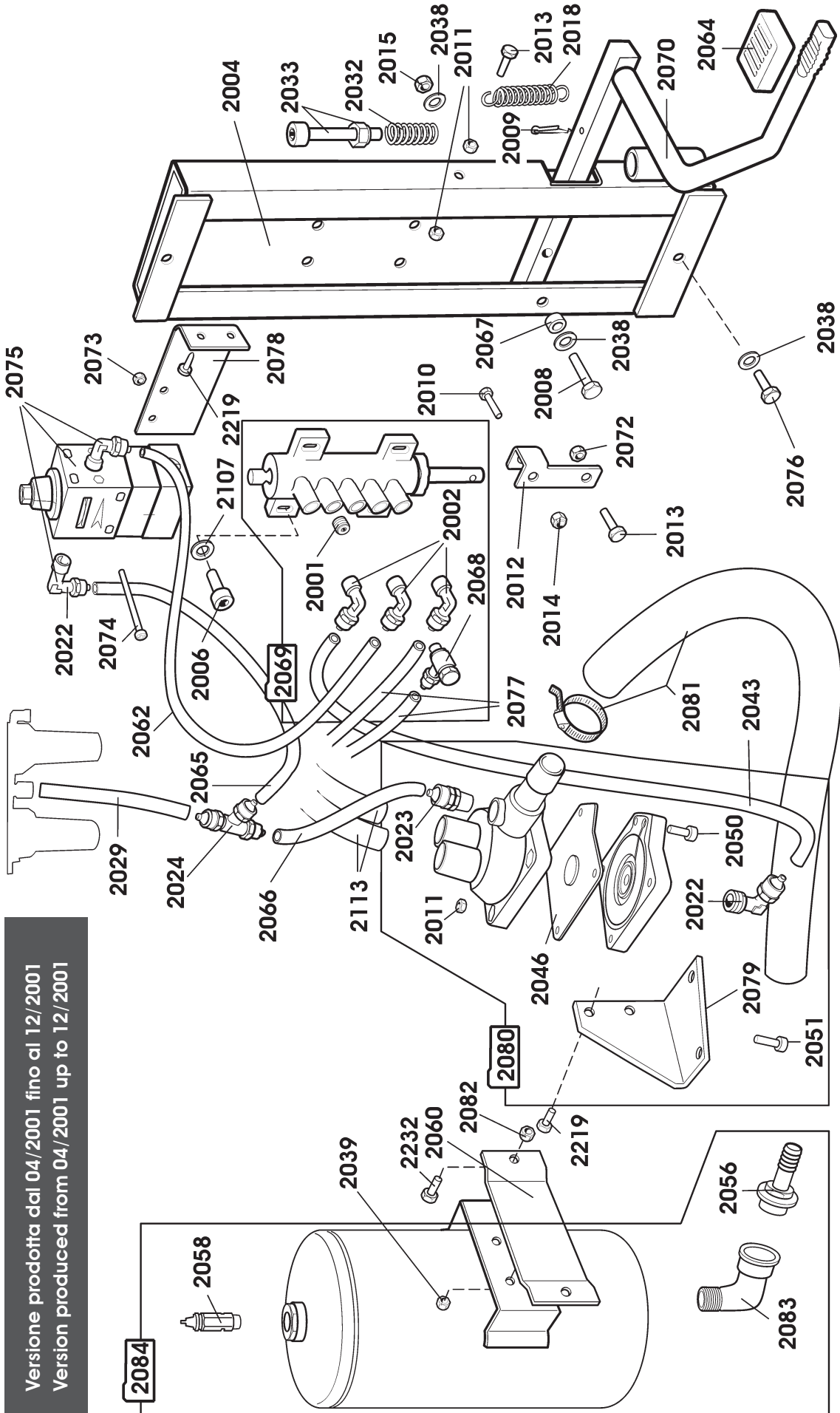
2059



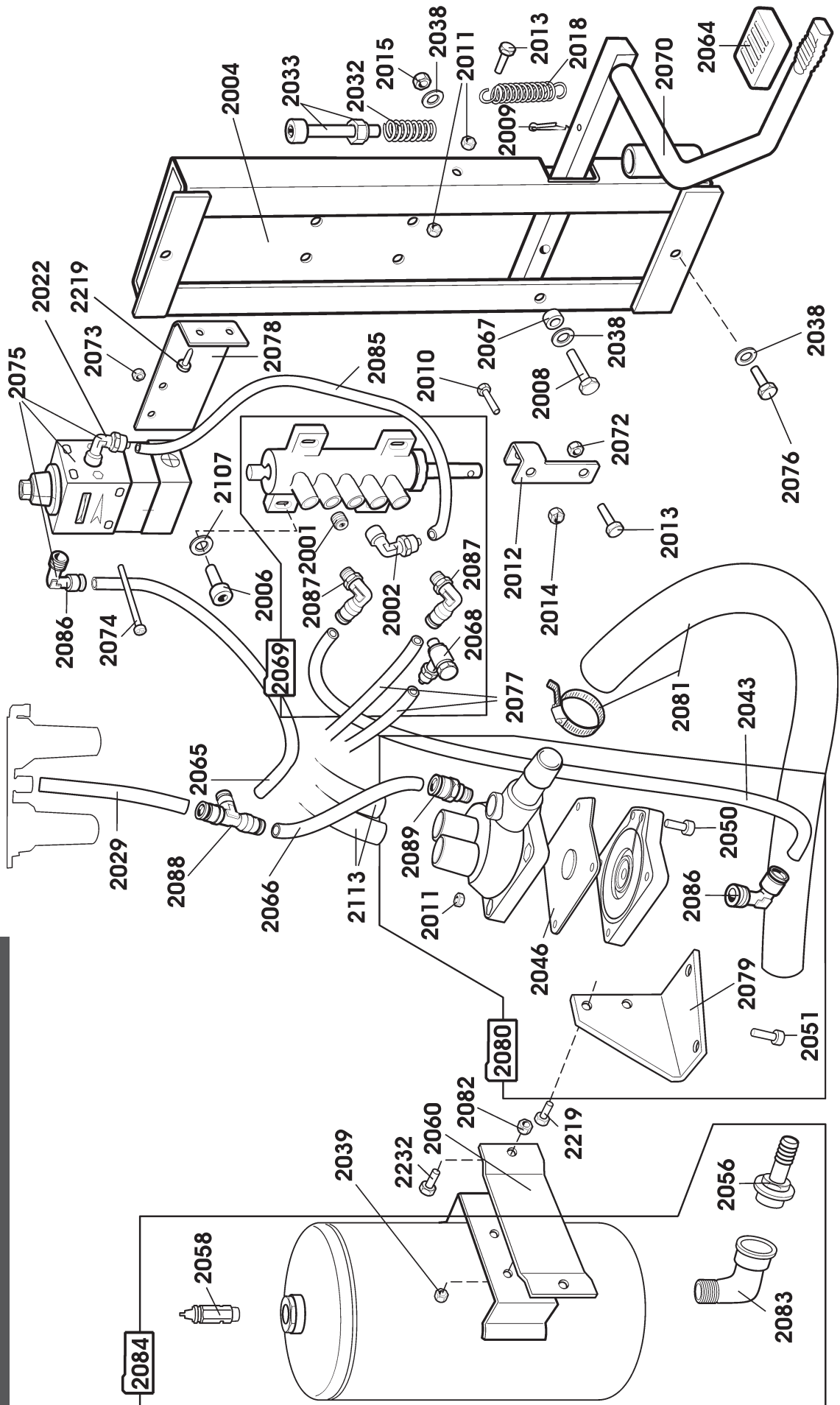
Versione prodotta dal 08/1997 fino al 03/2001
 Version produced from 08/1997 up to 03/2001



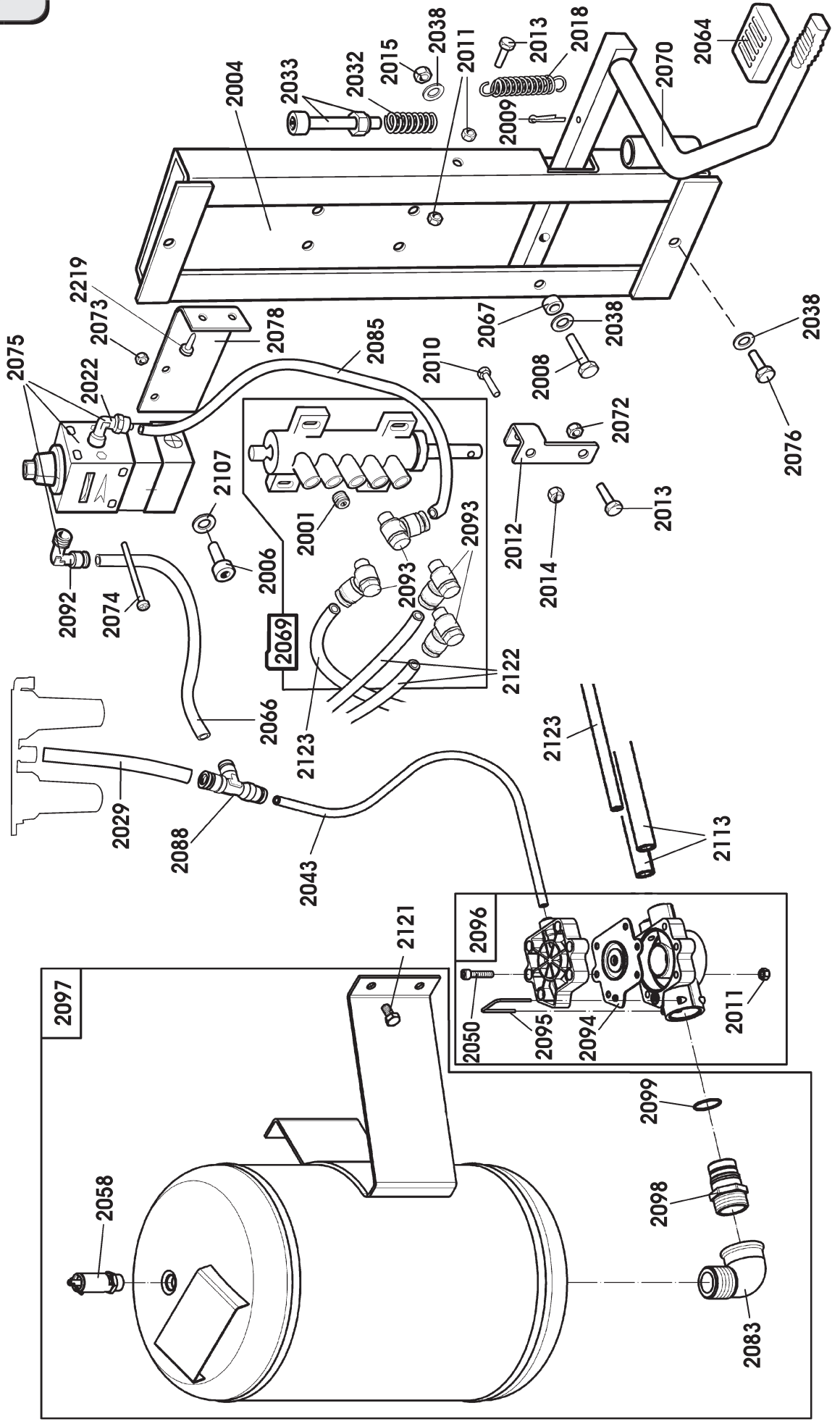
Versione prodotta dal 04/2001 fino al 12/2001
 Version produced from 04/2001 up to 12/2001



Versione prodotta dal 01/2002 fino al 10/2004
 Version produced from 01/2002 up to 10/2004

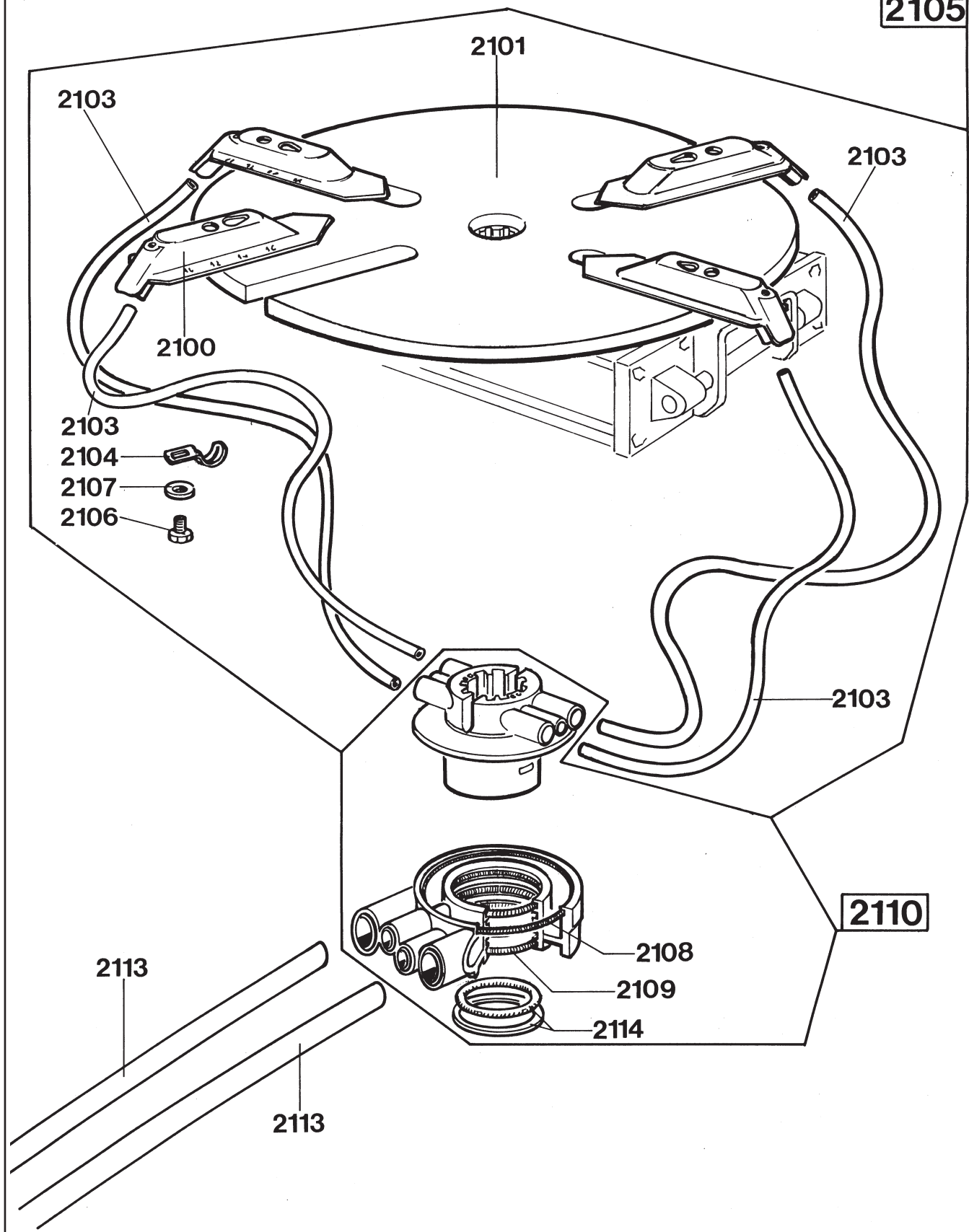


Versione prodotta dalla matr. IDG006251
Version produced from s/n IDG006251



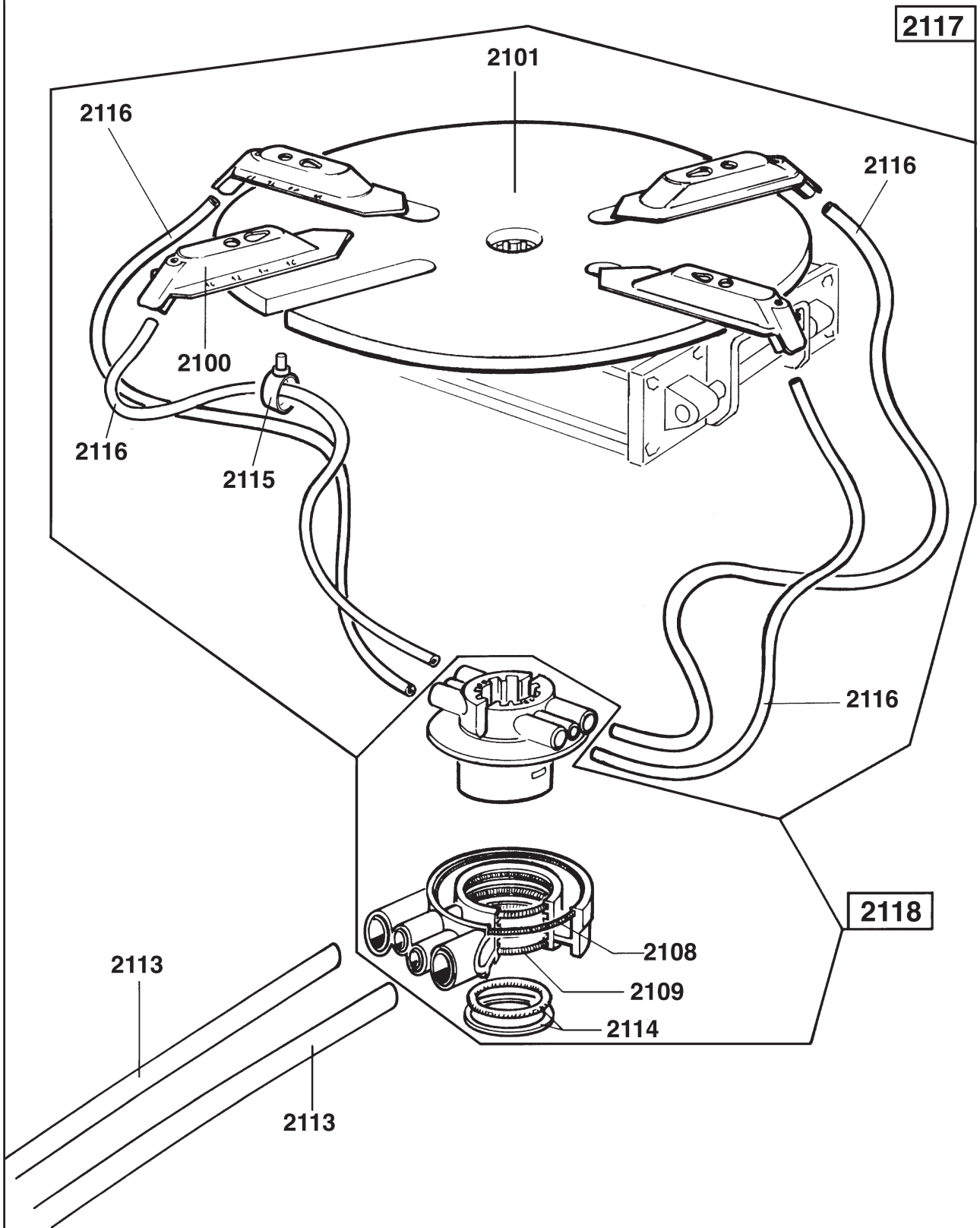
Versione prodotta fino al 04/1999
Version produced up to 04/1999

2105



2110

Versione prodotta dal 05/1999 fino al 05/2002
Version produced from 05/1999 up to 05/2002



Versione prodotta dal 06/2002
Version produced up to 06/2002

2117

2119

2116

2116

2100

2116

2115

2116

2120

2113

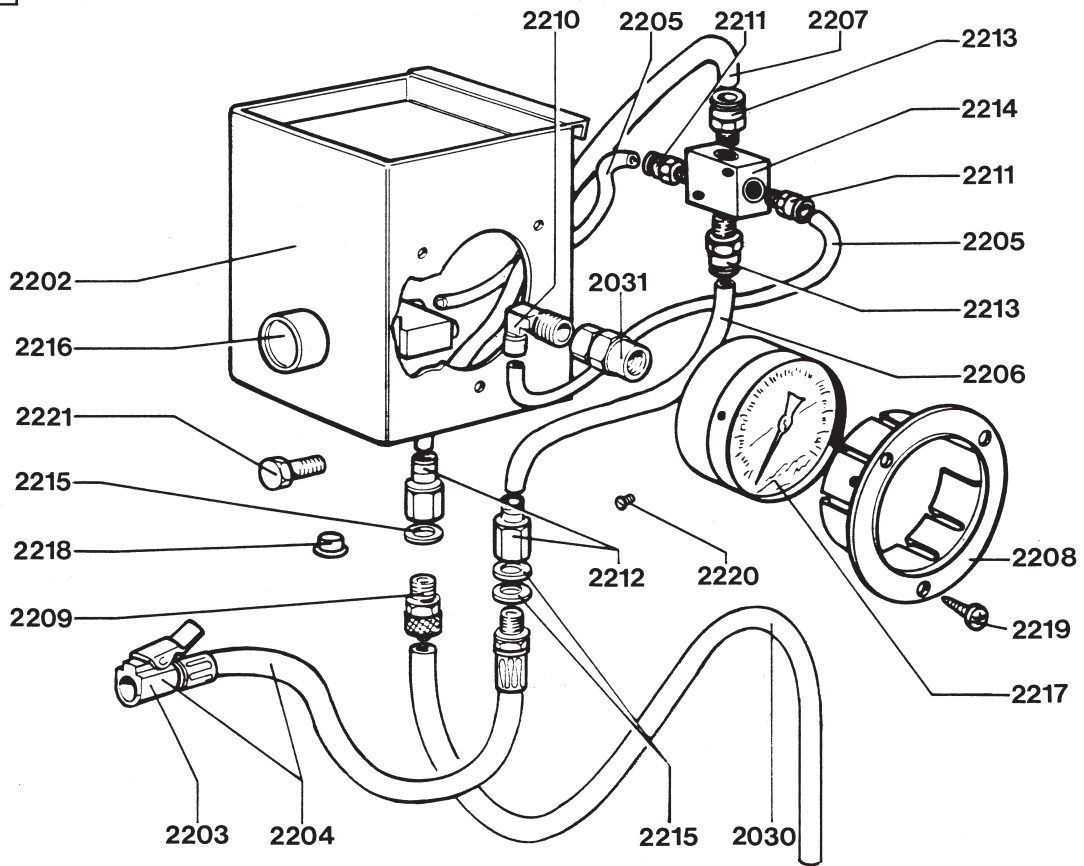
2108

2109

2113

Versione prodotta fino al 12/1994
Version produced up to 12/1994

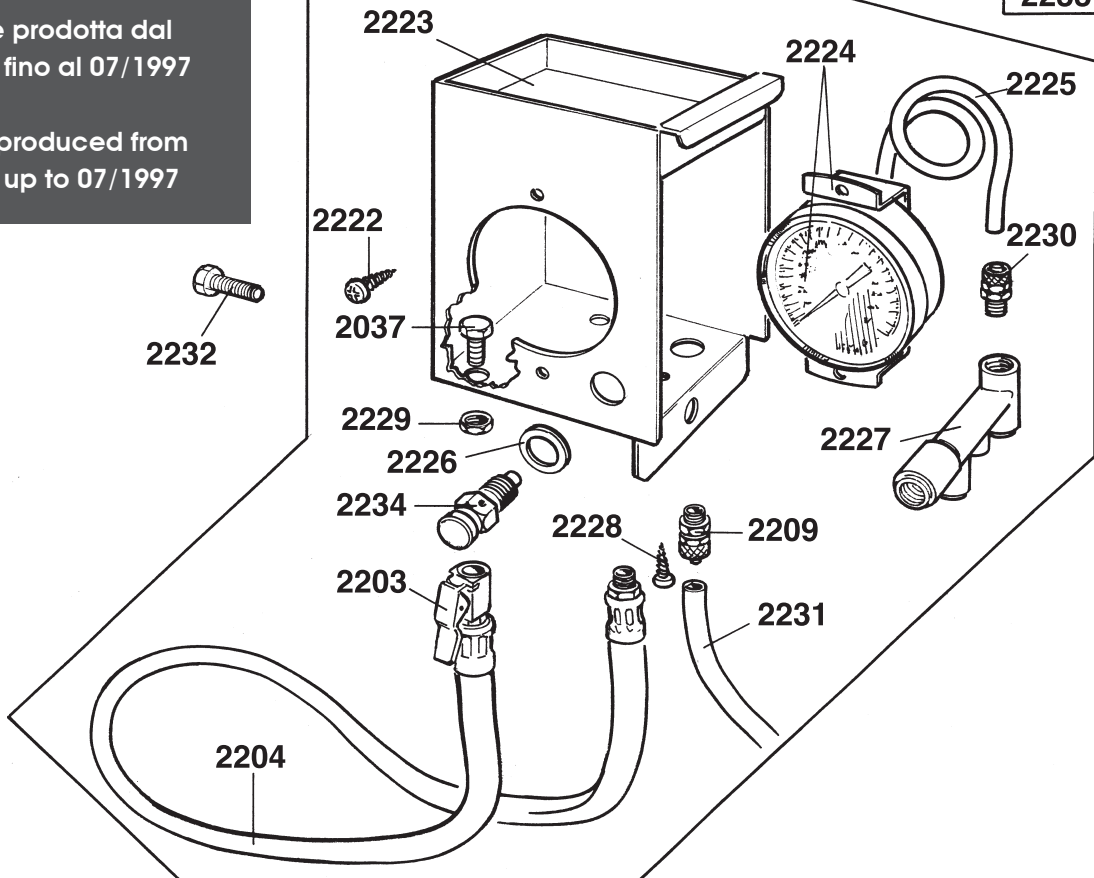
2201



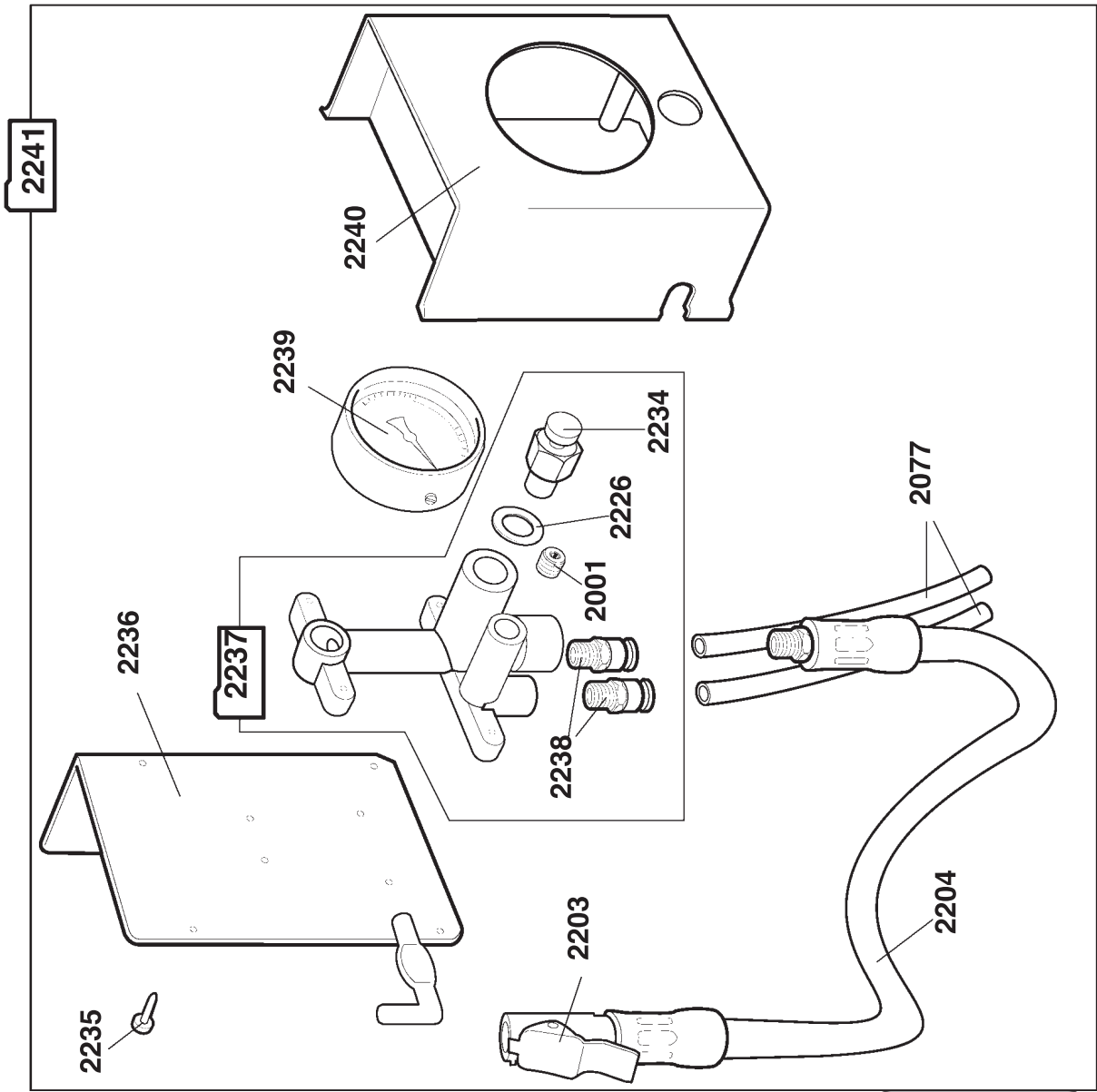
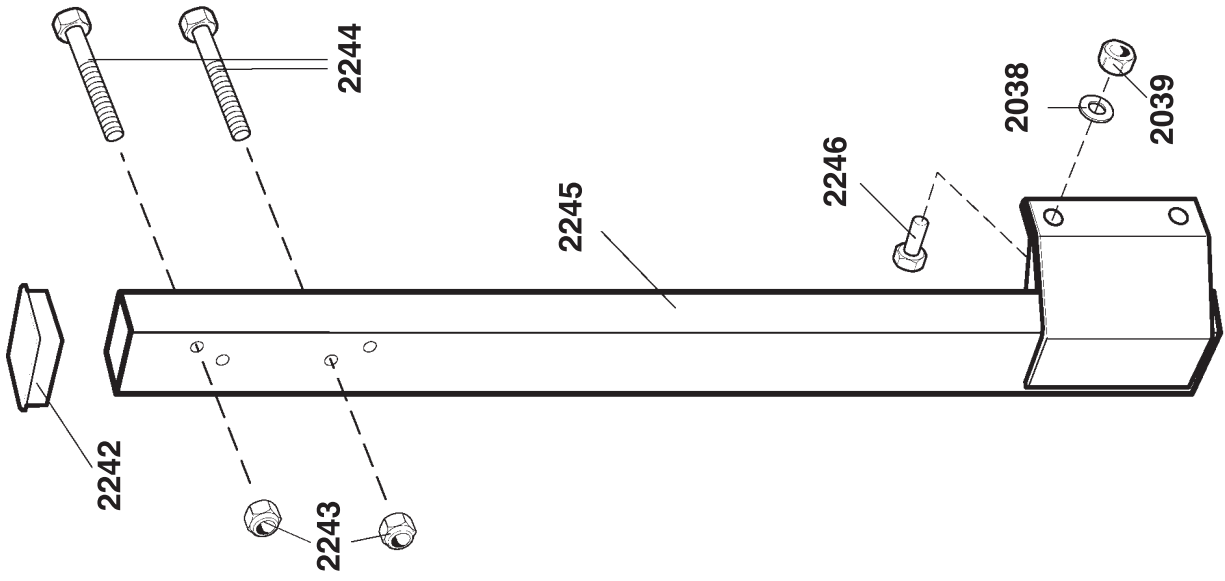
Versione prodotta dal
01/1995 fino al 07/1997

Version produced from
01/1995 up to 07/1997

2233



Versione prodotta dal 08/1997
Version produced up to 08/1997



RIF.	CODICE	DESCRIZIONE
2001	4209654	Tappo 1/8"
2002	4205252	Raccordo a L 1/8" 8-6
2003	2310056	Valvola comando GT completa
2004	2200492	Supporto comando GT
2005	2200825	Pedale comando con boccola e pedalino
2006	4300066	Vite TCEI M 6X18
2007	3310066	Pedalino
2008	4300023	Vite TE M 8X35 1/2 FIL
2009	4300183	Copiglia 4X35
2010	4300002	Vite TE M 4X25
2011	4300132	Dado alto M 6
2012	3009407	Biella
2013	4300013	Vite TE M 6X20
2014	4300138	Dado autobl. M 4
2015	4300140	Dado autobl. M 8
2016	4300228	Vite STEI M 6X10 P. Coppa
2017	3005803	Molla bloccaggio orizzontale
2018	3005887	Molla comando pedali
2019	2010167	Raccordo 1" 2 vie completo
2020	2109964	Serbatoio 19 litri
2021	3095174	Tubo corto entrata aria
2022	4205255	Raccordo a L 1/4" 8-6
2023	4208417	Raccordo diritto 1/4" 8-6
2024	4295016	Raccordo a T 8-6
2025	4210072	Rubinetto spurgo 1/4"
2026	3095173	Tubo lungo entrata aria
2027	4210071	Curva M/M 1"
2028	4210024	Valvola da 1" ad impulso
2029	3093866	Tubo entrata aria
2030	3010164	Tubo entrata aria
2031	4208320	Manicotto 1/4"
2032	3094774	Molla
2033	2201193	Vite speciale con dado
2034	3095006	Regolatore di pressione con raccordi
2035	4300012	Vite TE M 6x16
2036	3095007	Squadretta per regolatore di pressione
2037	4300019	Vite TE 8x16
2038	4300154	Rondella ø 8
2039	4300133	Dado alto M 8
2040	4210457	Raccordo a Y 1/4"
2041	4210455	Valvola di sicurezza
2042	4300140	Dado autobl. M 8
2043	3010470	Tubo entrata aria
2044	3095015	Tubo collegamento lungo
2045	4211676	Fascetta stringitubo
2046	2411999	Membrana di soffiaggio
2047	3012107	Tubo di alimentazione serbatoio
2048	3011746	Staffa supporto valvola
2049	2012139	Valvola di gonfiaggio completa
2050	4300067	Vite TCEI M 6 x 30 1/2 fil.
2051	4300356	Vite TCEI M 6 x 40 1/2 fil.
2052	4300131	Dado alto M 5
2053	4300093	Vite TCTC M 5 x 16
2054	4300027	Vite TE M 10 x 20
2055	4300134	Dado alto M 10
2056	4212108	Attacco a resca 1" (ø 25)
2057	4212106	Curva MF 1"

REF.	CODE	DESCRIPTION
2001	4209654	Cap 1/8"
2002	4205252	L union 1/8" 8-6
2003	2310056	Complete valve
2004	2200492	Support
2005	2200825	Pedal support with bush and pedal
2006	4300066	Screw M 6X18
2007	3310066	Rubber pedal
2008	4300023	Screw M 8X35
2009	4300183	Split pin 4X35
2010	4300002	Screw M 4X25
2011	4300132	Nut M 6
2012	3009407	Connecting rod
2013	4300013	Screw M 6X20
2014	4300138	Nut M 4
2015	4300140	Nut M 8
2016	4300228	Screw M 6X10
2017	3005803	Horizontal locking spring
2018	3005887	Pedal control spring
2019	2010167	Complete 2-way union
2020	2109964	19- litres tank
2021	3095174	Short air inlet hose
2022	4205255	L-union 1/4" 8-6
2023	4208417	Union 1/4" 8-6
2024	4295016	T union 8-6
2025	4210072	Drain cock 1/4"
2026	3095173	Air inlet hose
2027	4210071	Tube bend 1"
2028	4210024	Valve 1"
2029	3093866	Air inlet hose
2030	3010164	Air inlet hose
2031	4208320	Coupling 1/4"
2032	3094774	Spring
2033	2201193	Special screw with nut
2034	3095006	Air pressure regulator with unions
2035	4300012	Screw M 6x16
2036	3095007	Air pressure regulator support
2037	4300019	Screw M 8x16
2038	4300154	Washer ø 8
2039	4300133	Nut M 8
2040	4210457	Y-union 1/4"
2041	4210455	Safety valve
2042	4300140	Self-locking nut M 8
2043	3010470	Air inlet hose
2044	3095015	Long connecting hose
2045	4211676	Hose clamp
2046	2411999	Diaphragm
2047	3012107	Hose for tank
2048	3011746	Valve support
2049	2012139	Complete inflating valve
2050	4300067	Screw M 6 x 30
2051	4300356	Screw M 6 x 40
2052	4300131	Nut M 5
2053	4300093	Screw M 5 x 16
2054	4300027	Screw M 10 x 20
2055	4300134	Nut M 10
2056	4212108	Hose connection 1" (ø 25)
2057	4212106	Tube bend 1"

RIF.	CODICE	DESCRIZIONE
2058	3-00361	Valvola di sicurezza 11 bar
2059	2012137	Serbatoio 18 litri completo
2060	2201274	Staffa supporto serbatoio con viti
2061	3093966	Tube entrata aria
2062	3009182	Tube collegamento
2063	4300163	Rosetta ø 5 x 16 x 1,5
2064	3314067	Pedalino
2065	3005164	Tube collegamento valvole
2066	3009321	Tube alimentazione
2067	3014310	Boccola leva comando
2068	2200073	Raccordo semplice 1/8" 8-6
2069	2019270	Valvola comando
2070	2414068	Pedale comando
2071	4300230	Vite autof. 3,9 x 9,5
2072	4300122	Dado basso M 6
2073	4300130	Dado alto M 4
2074	4300572	Vite TCTC M 4 x 45
2075	2020530	Valvola gonfiaggio rapido con raccordi
2076	4300018	Vite TE M 8 x 12
2077	3015551	Tube rilsan ø 8-6 L 1600
2078	3015535	Supporto valvola
2079	3019585	Supporto valvola
2080	2019590	Valvola di gonfiaggio completa
2081	5-490467	Tube in gomma L = 400 mm con fascette
2082	4300386	Dado basso M 10
2083	3-00961	Raccordo a gomito M-F 1"
2084	2019578	Serbatoio completo
2085	3014052	Tube rilsan ø 8-6 L=300mm
2086	4209047	Raccordo a L 1/4" 8-6 RAPIDO
2087	4209656	Raccordo a L 1/8" 8-6 RAPIDO
2088	3-00025	Raccordo a T 8-6 RAPIDO
2089	9476932	Raccordo diritto 1/4" 8-6 RAPIDO
2090	4-401055	Serbatoio completo
2091	5-490466	Tube in gomma L= 480 mm con fascette
2092	3-00060	Raccordo a L 1/4" 8-6 RAPIDO ORIENTABILE
2093	3-01714	Raccordo a L 1/8" 8-6 RAPIDO ORIENTABILE
2094	4-403680	Membrana valvola di soffiaggio
2095	4-403678	Forcella ad U
2096	5-400942	Valvola sparo completa
2097	4-403815	Serbatoio completo
2098	4-403685	Raccordo innesto rapido 1"
2099	3-02068	Guarnizione OR 25,12x1,78
2100A	2200937	Serie di 4 scorrevoli (versione fino al 11/95)
2100B	2200938	Scorrevole (versione dal 12/95)
2101A	2410054	Piastra autocentrante (S 409)
2101B	2410820	Piastra autocentrante
2101C	2414170	Piastra autocentrante (S 425)
2103	3010068	Tube spirale lungo
2104	4210088	Fascetta 10 mm
2105A	2200459	Piastra autocentrante completa (S 409)
2105B	2200618	Piastra autocentrante completa
2105C	2201397	Piastra autocentrante completa (S 425)
2106	4300010	Vite TE M 6X10
2107	4300153	Rosetta ø 6
2108	4210093	Anello OR 90X94X2
2109	4210092	Anello OR 3250
2110	2200658	Raccordo girevole con OR e distanziale

REF.	CODE	DESCRIPTION
2058	3-00361	Safety valve 11 bar
2059	2012137	Complete 18-litres tank
2060	2201274	Tank support with screws
2061	3093966	Air inlet hose
2062	3009182	Connecting hose
2063	4300163	Washer ø 5 x 16 x 1,5
2064	3314067	Pedal
2065	3005164	Valve connecting hose
2066	3009321	Feeding hose
2067	3014310	Bush
2068	2200073	Union 1/8" 8-6
2069	2019270	Complete valve
2070	2414068	Pedal support
2071	4300230	Screw 3,9 x 9,5
2072	4300122	Low nut M 6
2073	4300130	Nut M 4
2074	4300572	Screw M 4 x 45
2075	2020530	Quick inflating valve with unions
2076	4300018	Screw M 8 x 12
2077	3015551	Pneumatic hose ø 8-6 L 1600
2078	3015535	Valve support
2079	3019585	Valve support
2080	2019590	Complete inflating valve
2081	5-490467	Pneumatic hose L = 400 mm with bands
2082	4300386	Low nut M 10
2083	3-00961	L-union M-F 1"
2084	2019578	Complete tank
2085	3014052	Pneumatic hose ø 8-6 L=300 mm
2086	4209047	L-quick union 1/4" 8-6
2087	4209656	L-quick union 1/8" 8-6
2088	3-00025	T-quick union 8-6
2089	9476932	Quick union 1/4" 8-6
2090	4-401055	Complete tank
2091	5-490466	Pneumatic hose L= 480 mm with bands
2092	3-00060	L-quick revolving union 1/4" 8-6
2093	3-01714	L-quick revolving union 1/8" 8-6
2094	4-403680	Diaphragm
2095	4-403678	U-fork
2096	5-400942	Complete inflating valve
2097	4-403815	Complete air tank
2098	4-403685	Male adapter 1"
2099	3-02068	O-ring 25,12x1,78
2100A	2200937	Set of 4 slides (version up to 11/95)
2100B	2200938	Slide (version from 12/95)
2101A	2410054	Self-centring chuck (S 409)
2101B	2410820	Self-centring chuck
2101C	2414170	Self-centring chuck (S 425)
2103	3010068	Long hose
2104	4210088	Hose clamp
2105A	2200459	Complete self-centring chuck (S 409)
2105B	2200618	Complete self-centring chuck
2105C	2201397	Complete self-centring chuck (S 425)
2106	4300010	Screw M 6X10
2107	4300153	Washer ø 6
2108	4210093	O-Ring 90X94X2
2109	4210092	O-Ring 3250
2110	2200658	Complete rotating union

RIF.	CODICE	DESCRIZIONE
2113A	3010077	Tubo rilsan ø 14-11 L=740 (fino a matr. IDG006250)
2113B	4-403819	Tubo rilsan ø 14-11 L=1000 (da matr. IDG006251)
2114	2200939	Anello OR con distanziale
2115	3317297	Guida tubi
2116	3017298	Tubo a spirale ø 10-8
2117A	2201395	Piastra autocentrante completa (S 409)
2117B	2201398	Piastra autocentrante completa
2118	2201396	Raccordo girevole completo
2119A	2120541	Piastra autocentrante (fino al 10/02)
2119B	2121192	Piastra autocentrante (dal 11/02)
2120	2017296	Raccordo girevole completo
2121	2-00372	Vite TE M 8x16
2122	3020108	Tubo rilsan ø 8-6 L=1900
2123	3015501	Tubo rilsan ø 8-6 L=600
2201	2310166	Unità di gonfiaggio completa
2202	2408312	Scatola unità di gonfiaggio
2203	4205451	Testina di gonfiaggio
2204	4-400208A	Tubo uscita aria
2205	3008322	Tubo collegamento
2206	3009026	Tubo collegamento uscita
2207	3093867	Tubo collegamento valvole
2208	3308973	Flangia manometro
2209	4205322	Raccordo diritto 1/8" 8-6
2210	4208319	Raccordo a L 1/4" 4-2
2211	4209025	Raccordo diritto 1/8" 4-2 rapido
2212	4209028	Raccordo diritto 1/8" 8-6
2213	4209029	Raccordo diritto 1/8" 8-6 rapido
2214	4209030	Ripartitore a croce 1/8"
2215	4293976	Rondella alluminio 1/8"
2216	4208321	Valvola a pulsante
2217	4208982	Manometro
2218	4206104	Sottotappo ø 11,5
2219	4300120	Vite autof. 4,8x16
2220	4300339	Vite TCTC M 2,5x4
2221	4300292	Vite TE M 10x10
2222	4300253	Vite autofilettante 4,8x9,5
2223	2412527	Scatola ULGS
2224	2200707	Manometro con staffa e raccordo
2225	3094834	Tubo collegamento
2226	4212776	Rondella plastica 1/4"
2227	3312525	Ripartitore
2228	4300117	Vite autofilettante 3,5x9,5
2229	4300123	Dado basso M 8
2230	4205260	Raccordo diritto 1/8" 6-4
2231	3005848	Tubo lungo ritorno aria
2232	4300026	Vite TE M 10x16
2233	2014162	Unità di gonfiaggio completa
2234	3012530	Pulsante
2235	4300115	Vite autof. 3,5 x 13
2236	2115384	Base scatola ULGS
2237	2201142	Ripartitore con raccordi
2238	4209029	Raccordo 1/8" 8-6 rapido
2239	4214054	Manometro
2240	3315382	Frontale scatola
2241	2015386	ULGS/CE completo
2242	3306007	Terminale
2243	4300144	Dado autobloccante M 6

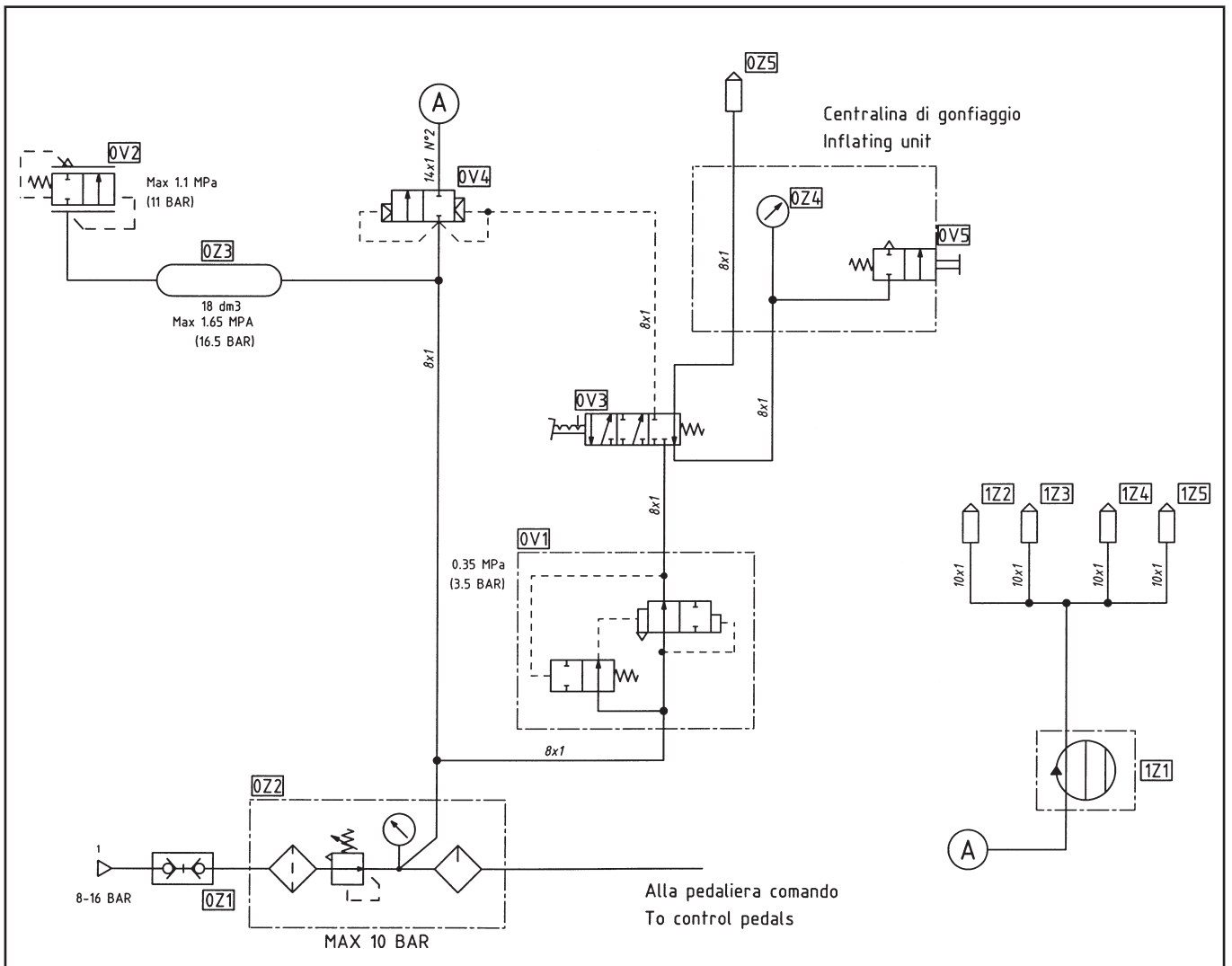
REF.	CODE	DESCRIPTION
2113A	3010077	Pneumatic hose ø 14-11 L=740 (up to s/n IDG006250)
2113B	4-403819	Pneumatic hose ø 14-11 L=1000 (from s/n IDG006251)
2114	2200939	O-ring with spacer
2115	3317297	Hoses guide
2116	3017298	Pneumatic hose ø 10-8
2117A	2201395	Complete self-centring chuck (S 409)
2117B	2201398	Complete self-centring chuck
2118	2201396	Complete rotating union
2119A	2120541	Self-centring chuck (up to 10/02)
2119B	2121192	Self-centring chuck (from 11/02)
2120	2017296	Complete rotating union
2121	2-00372	Screw M 8x16
2122	3020108	Pneumatic hose ø 8-6 L=1900
2123	3015501	Pneumatic hose ø 8-6 L=600
2201	2310166	Complete inflating unit
2202	2408312	Inflating unit box
2203	4205451	Chuck
2204	4-400208A	Air outlet hose
2205	3008322	Connecting hose
2206	3009026	Outlet connecting hose
2207	3093867	Valve control hose
2208	3308973	Manometer support
2209	4205322	Union 1/8" 8-6
2210	4208319	L union 1/4" 4-2
2211	4209025	Quick union 1/8" 4-2
2212	4209028	Union 1/8" 8-6
2213	4209029	Quick union 1/8" 8-6
2214	4209030	Partition 1/8"
2215	4293976	Washer 1/8"
2216	4208321	Button valve
2217	4208982	Manometer
2218	4206104	Undercap ø 11,5
2219	4300120	Screw 4,8x16
2220	4300339	Screw M 2,5x4
2221	4300292	Screw M 10x10
2222	4300253	Screw 4,8x9,5
2223	2412527	Inflating unit box
2224	2200707	Manometer with support and union
2225	3094834	Pneumatic hose
2226	4212776	Washer 1/4"
2227	3312525	Partition
2228	4300117	Screw 3,5x9,5
2229	4300123	Nut M 8
2230	4205260	Union 1/8" 6-4
2231	3005848	Pneumatic hose
2232	4300026	Screw M 10x16
2233	2014162	Complete inflating unit
2234	3012530	Push-button
2235	4300115	Screw 3,5 x 13
2236	2115384	ULGS support
2237	2201142	Partition with unions
2238	4209029	Quick union 1/8" 8-6
2239	4214054	Manometer
2240	3315382	Front cover
2241	2015386	Complete inflating unit
2242	3306007	End plate
2243	4300144	Nut M 6

RIF.	CODICE	DESCRIZIONE
2244	4300014	Vite TE M 6 x 55 1/2 fil.
2245	2114876	Palo portaoggetti
2246	2-00374	Vite TE M 8 x 25

REF.	CODE	DESCRIPTION
2244	4300014	Screw M 6 x 55
2245	2114876	Tool tray tower
2246	2-00374	Screw M 8 x 25

SCHEMA PNEUMATICO

PNEUMATIC DIAGRAM



VALVOLA GONFIAGGIO RAPIDO	OV1	RAPID INFLATION VALVE
VALVOLA DI SICUREZZA	OV2	SAFETY VALVE
VALVOLA A 5 VIE	OV3	FIVE-WAY VALVE
VALVOLA DI TALLONATURA	OV4	DRAFTING VALVE
VALVOLA DI SGONFIAGGIO	OV5	DEFLATION VALVE
INNESTO RAPIDO MASCHIO	OZ1	MALE RAPID CLUTH
GRUPPO FILTRO LUBRIFICATORE	OZ2	WATER SEPARATOR & PRESSURE REGULATOR + LUBRICATOR
SERBATOIO ARIA	OZ3	AIR TANK
MANOMETRO	OZ4	PRESSURE GAUGE
TESTINA DI GONFIAGGIO	OZ5	INFLATION HEAD
RACCORDO GIREVOLE COMPLETO	1Z1	ROTARY UNION ASSEMBLY
GRIFFE SPARO ARIA	1Z2	AIR OUTPUT JAW
GRIFFE SPARO ARIA	1Z3	AIR OUTPUT JAW
GRIFFE SPARO ARIA	1Z4	AIR OUTPUT JAW
GRIFFE SPARO ARIA	1Z5	AIR OUTPUT JAW



SICE
AUTOMOTIVE EQUIPMENT

SOCIETA' ITALIANA COSTRUZIONI ELETTROMECCANICHE S.I.C.E. - S.p.A.
Via Modena, 34 - 42015 CORREGGIO (R.E.) - ITALY
Tel. (0522) 693640 Export dept.: Tel. (059) 348611
Fax (0522) 642882 Fax (059) 359358
E-mail: sice@sice.it Internet: <http://www.sice.it> E-mail: sice@pianeta.it