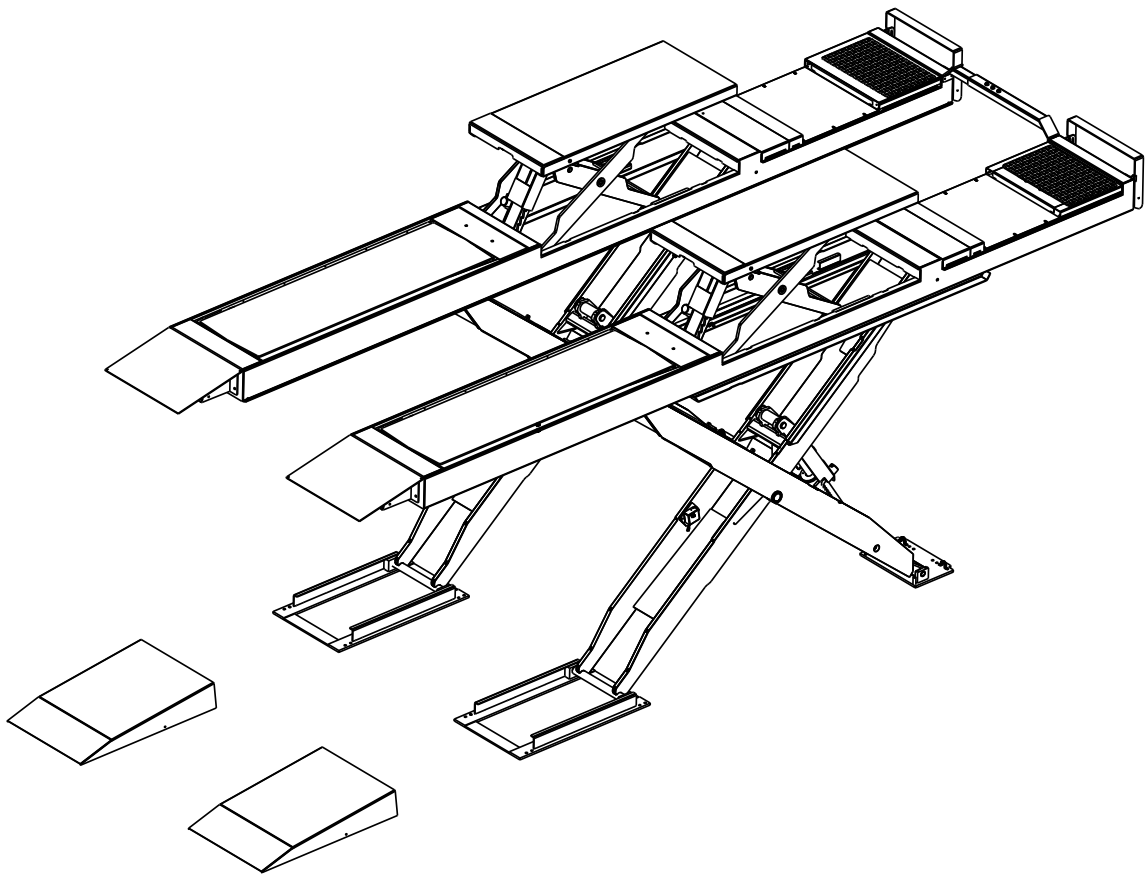


PSR 50 CT/CTLT

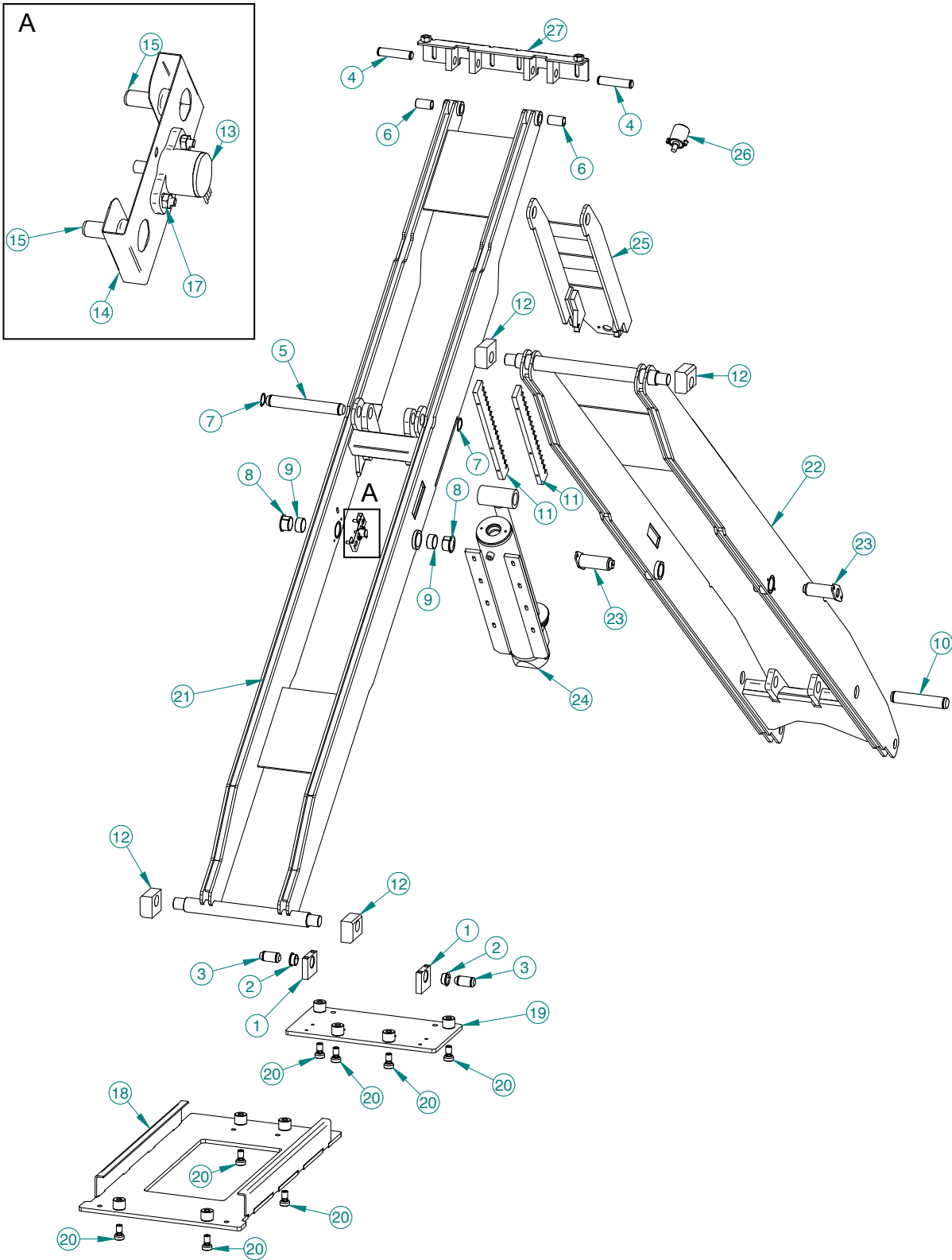
Pezzi di ricambio / Spare parts list



Code: 4-117663

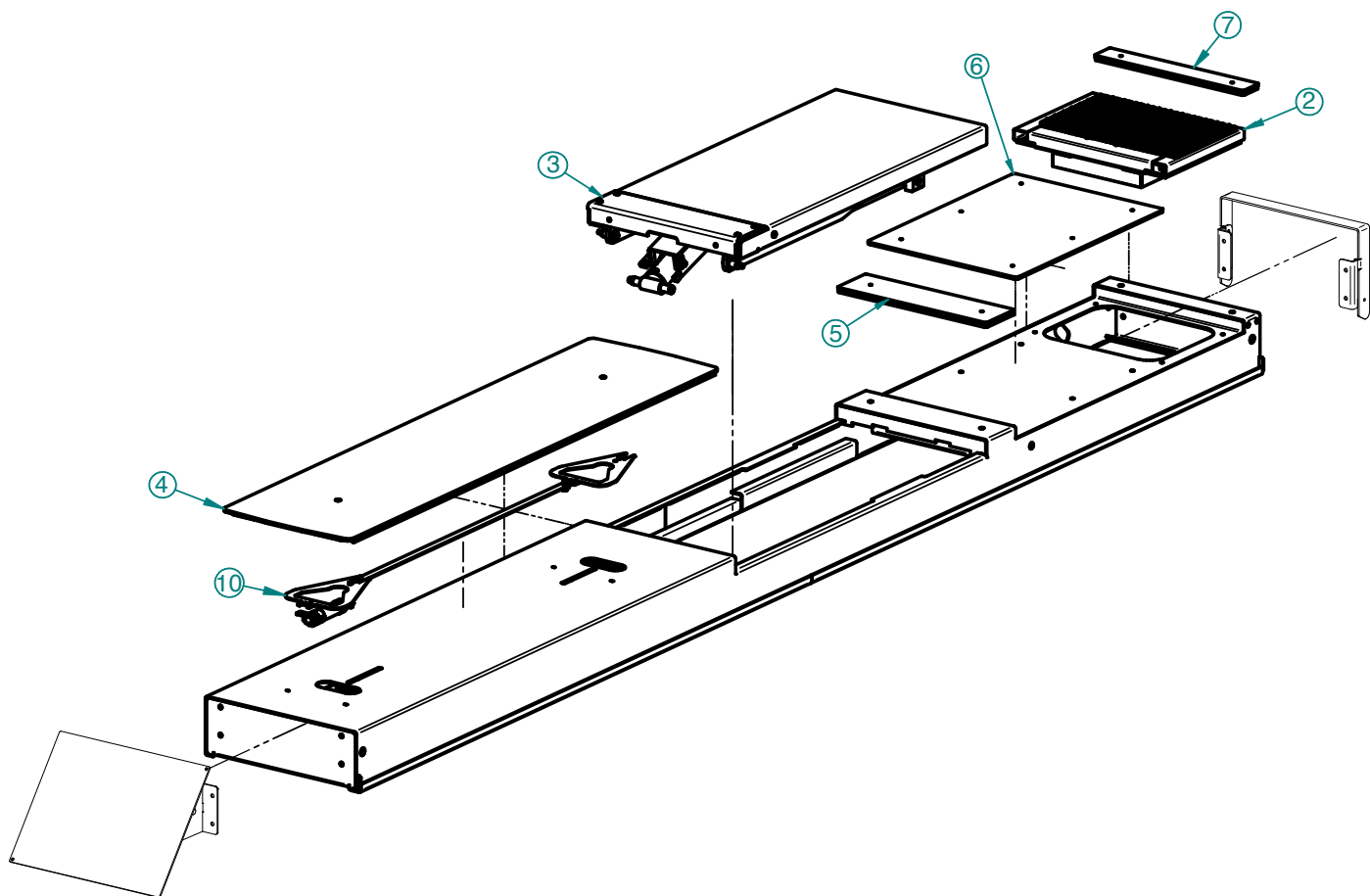
Production date: 03 / 2014

FORBICI - CILINDRI



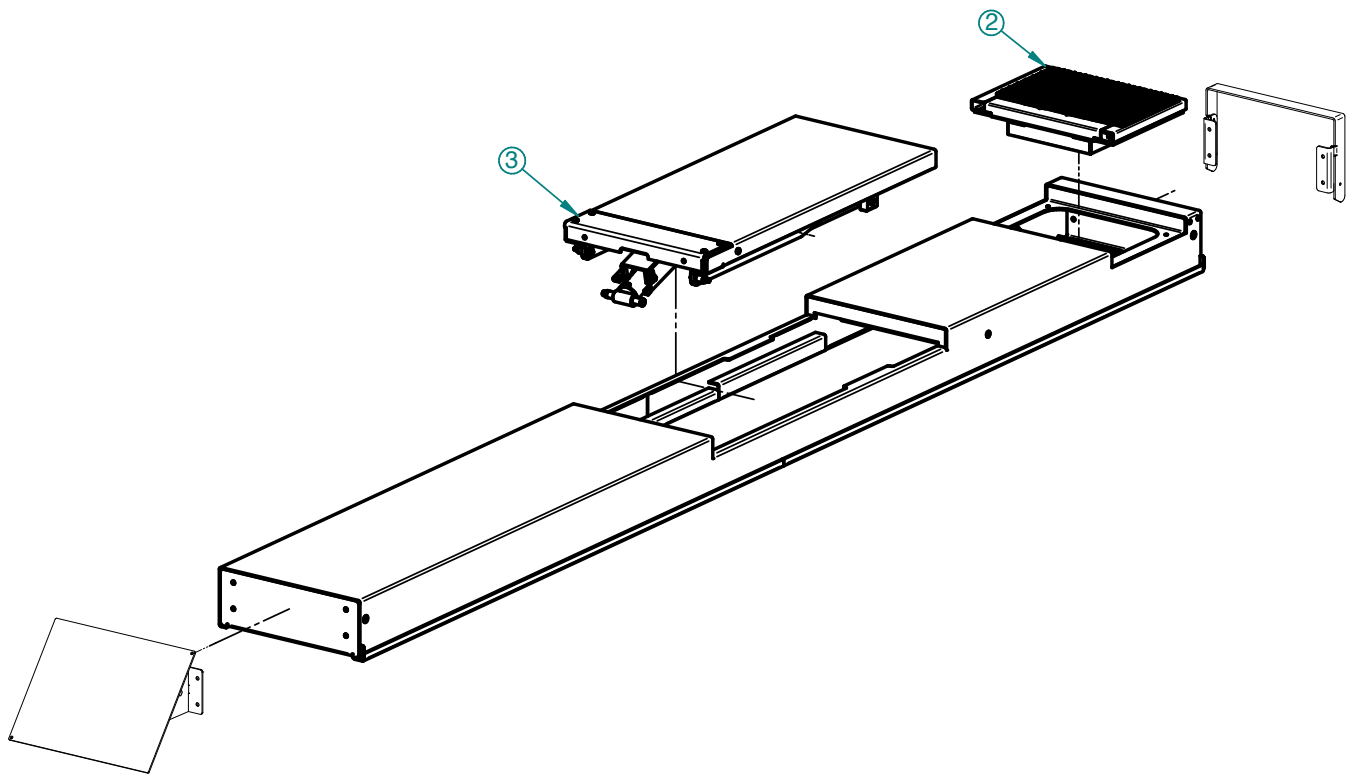
1	4-300276	Supporto incernieramento	Support
2	2-03714	Boccola Aut. Flangiata ø30x16	bush
3	4-300277	Perno cerniera forbice (5T)	pin
4	4-330451	Perno incern_forbici in_PR	pin
5	4-300292	Perno superiore cilindro (5T)	pin
6	3-02795	Boccola Autolubrificata DU Ø28x50	bush
7	2-01139	Anello seeger est. 35	seeger
8	60-0061	BOCC_DU AUT_40x26 FLANGIATE	bush
9	3-01237	Boccola_AUT_RAD_DU 40x20	bush
10	4-300859	Perno inf. cilindro (5t)	pin
11	4-330447	Crema gliera cil_PR	safety
12	4-330450	Pattino PR	slide
13	5-105782	Encoder	encoder
14	4-300856	Scatola supporto encoder	encoder box
15	2-03696	VTBEI ISO7380 ZI M8x20	screw
16	2-00349	VTE 5739 8.8 BR M4x12	screw
17	2-00143	Dado ES N 5588 6S ZI M4	nut
18	4-300270	Base scorrimento pattini (5T)	base
19	4-300274	Base incernieramento (5T)	base
20	30-3999	Piedino di regolazione	adjustment feet
21	4-300278	Forbice interna 5T	scissor internal
22	4-300293	Forbice esterna 5T	scissor external
23	4-300305	Perno centrale 5T	pin
24	5-300916	Cilindro idraulico PR D100	hydraulic cylinder
25	4-330409	Arpione ponte PR	safety
26	32016579	cil.sic.mec.	pneumatic cylinder
27	4-300310	Attacco forbice avvitato	scissor attack

PEDANA - CT - LT



2	5-300925	Provagiochi 2 movimenti	play detector
3	5-105192	Gruppo sollevatore integrato	LIFT TABLE group
4	5-301161	Gruppo CT+LT	CT+LTgroup
5	4-117592	Spessore 20 mm	spacer
6	4-300672	Lamiera piano incavo X573+LT	cover
7	4-117106	Spessore anteriore	spacer
10	5-105408	Gruppo bloccaggio CT	unit locking ct

PEDANA - LT

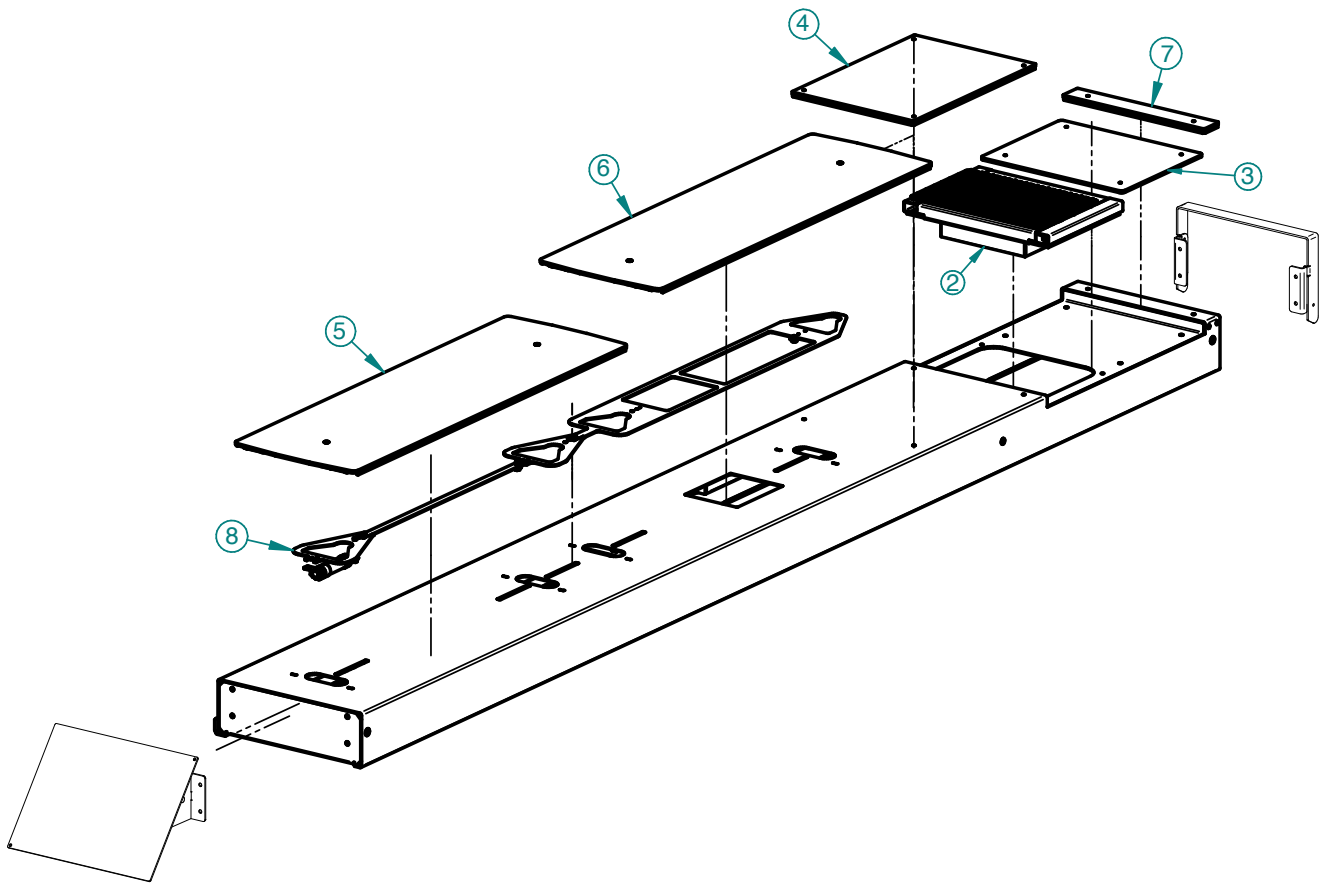


2 5-300925
3 5-105192

Provagiochi 2 movimenti
Gruppo sollevatore integrato (5T)

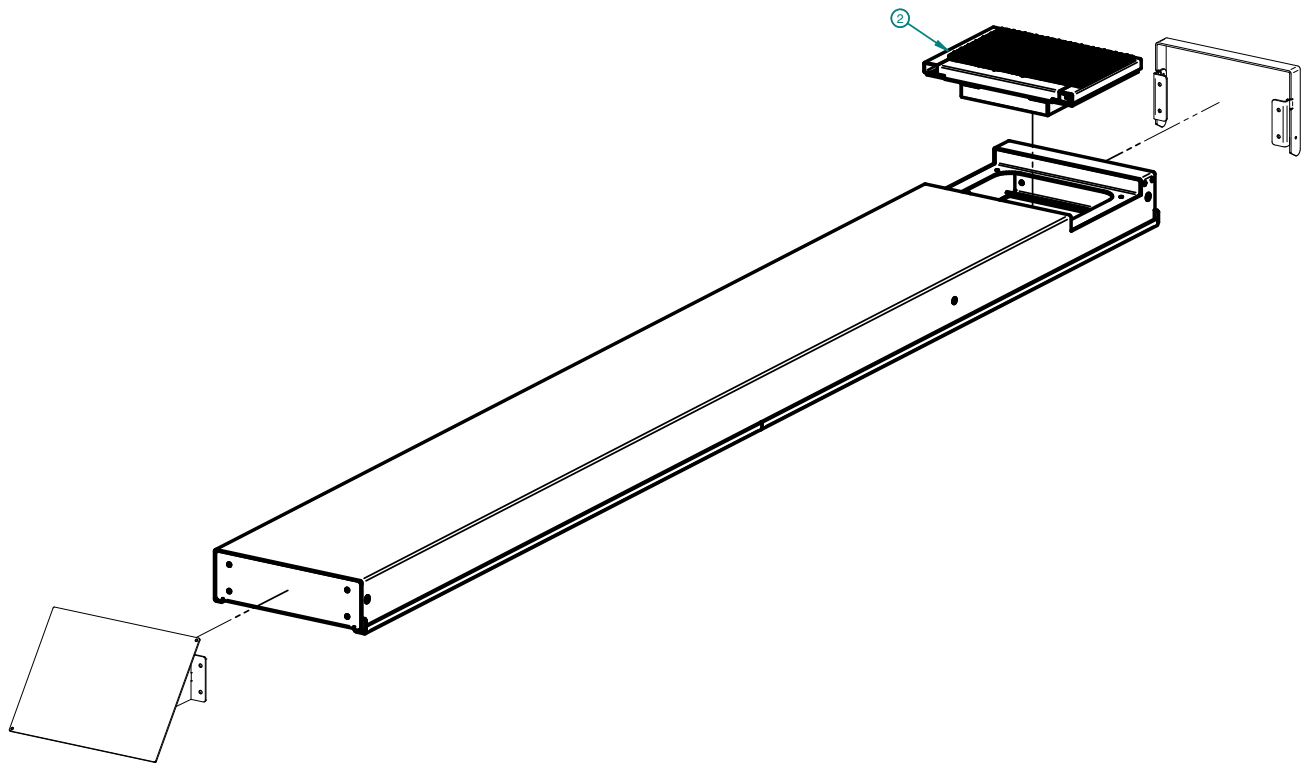
play detector
LIFTABLE unit

PEDANA - 2 CT



2	5-300925	Provagiochi 2 movimenti	play detector
3	4-117609	Lamiera Appoggio piatto rotante	cover
4	4-117095	Spessore centrale 20	spacer
5	5-301103	Gruppo 2CT	unit 2CT
6	5-105620	Gruppo 2CT Anteriore	unit 2CT
7	4-117106	Spessore anteriore 20	spacer
8	5-105438	Gruppo Bloccaggio 2CT	unit locking 2CT

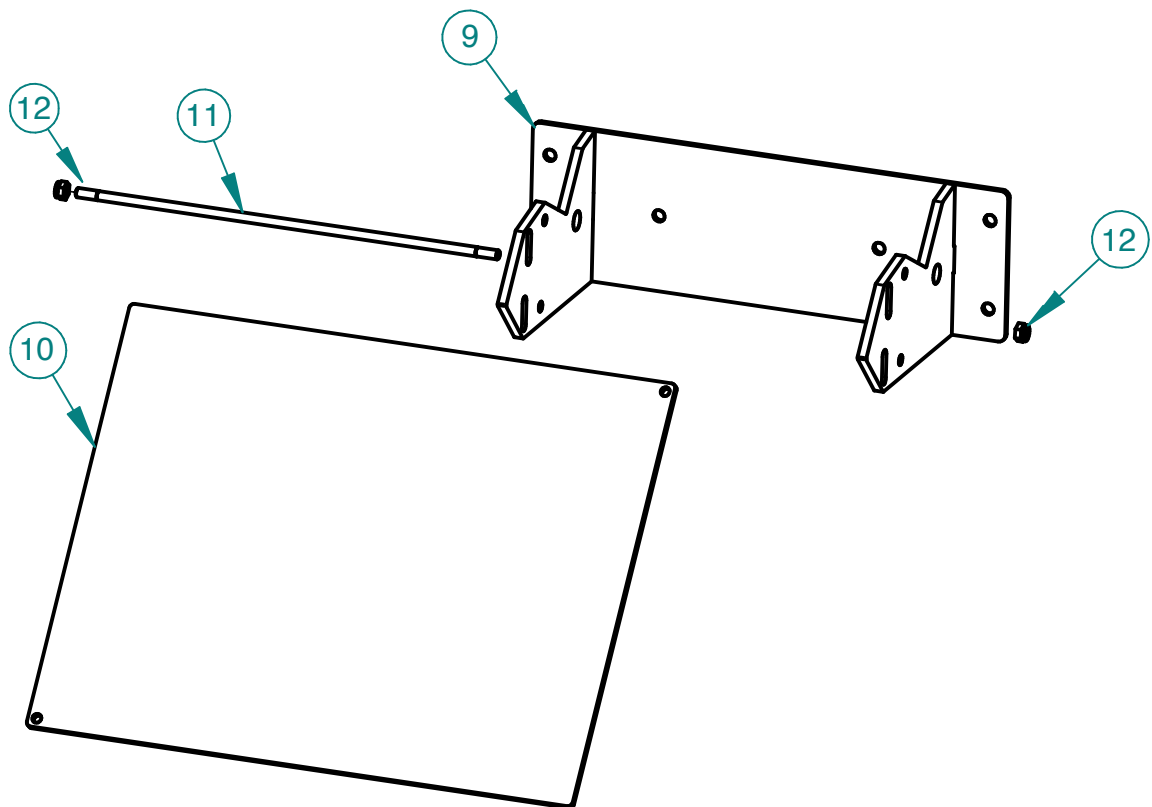
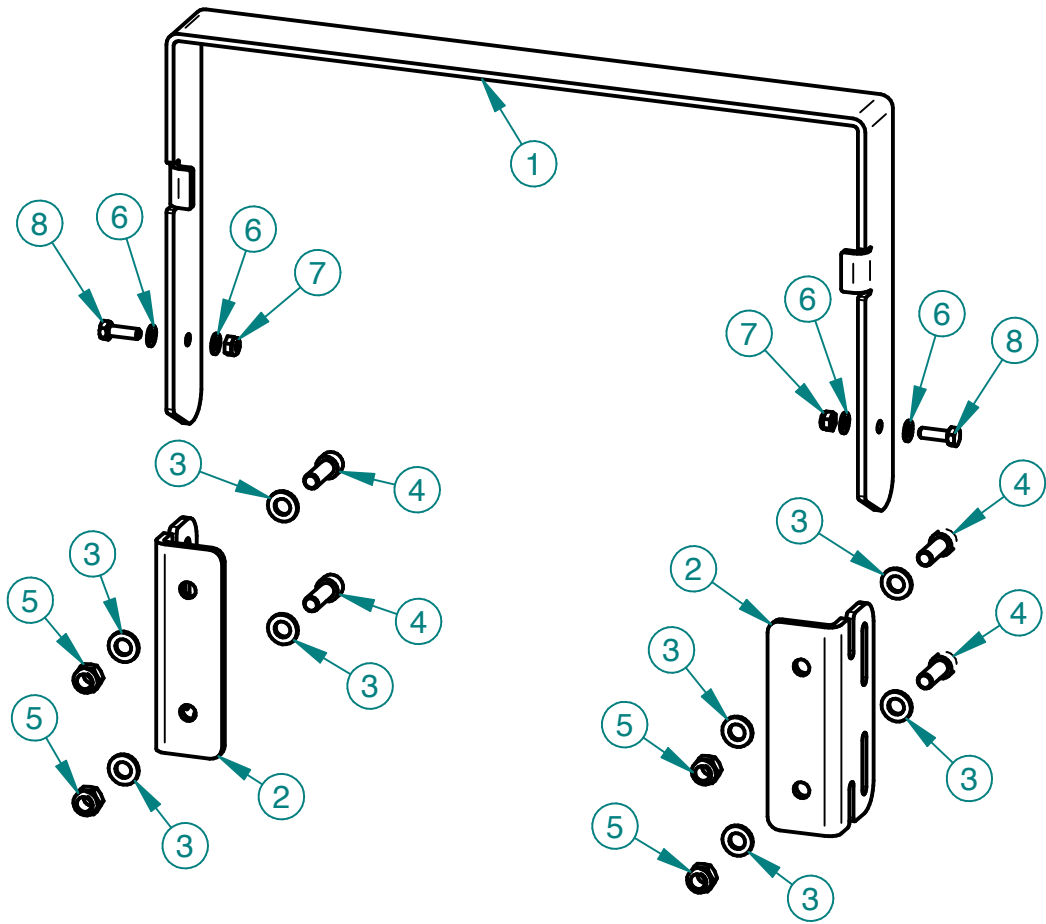
PEDANA



2 5-300925 Provagiochi 2 movimenti

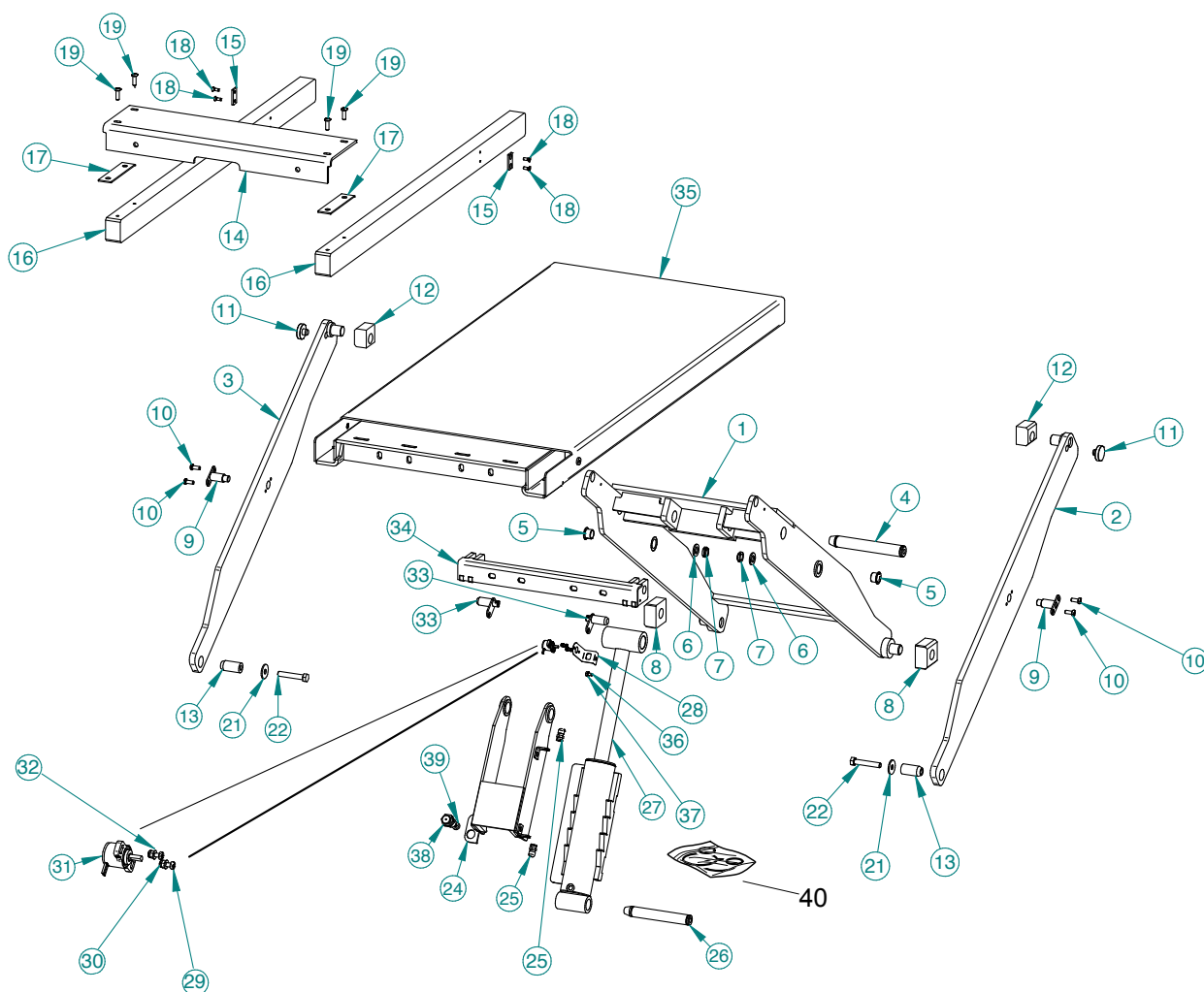
play detector

MANIGLIONE - FLAP



1	4-330536	Lamiera arresto mobile	protection
2	4-330537	Supporto lamiera arresto	support
3	2-00214	Rondella 6592 TE -12- 100HV ZI	washer
4	2-80026	VTCEI 4762 8_8 ZI M12x35	screw
5	2-01021	Dado ES_N_A 7473 6S ZI M12	nut
6	2-00212	Rondella 6592 TE -8- 100HV ZI	washer
7	2-01137	Dado ES_B_A 7474 6S ZI M8	nut
8	2-02024	VTE 5739 8_8 ZI M8x25	screw
9	4-330523	Supporto flap	flap support
10	4-330526	Flap Saldato	flap
11	4-116693	Perno flap Filettato	pin
12	2-71525	DADO ES_B A_7474 6S ZI M10	nut

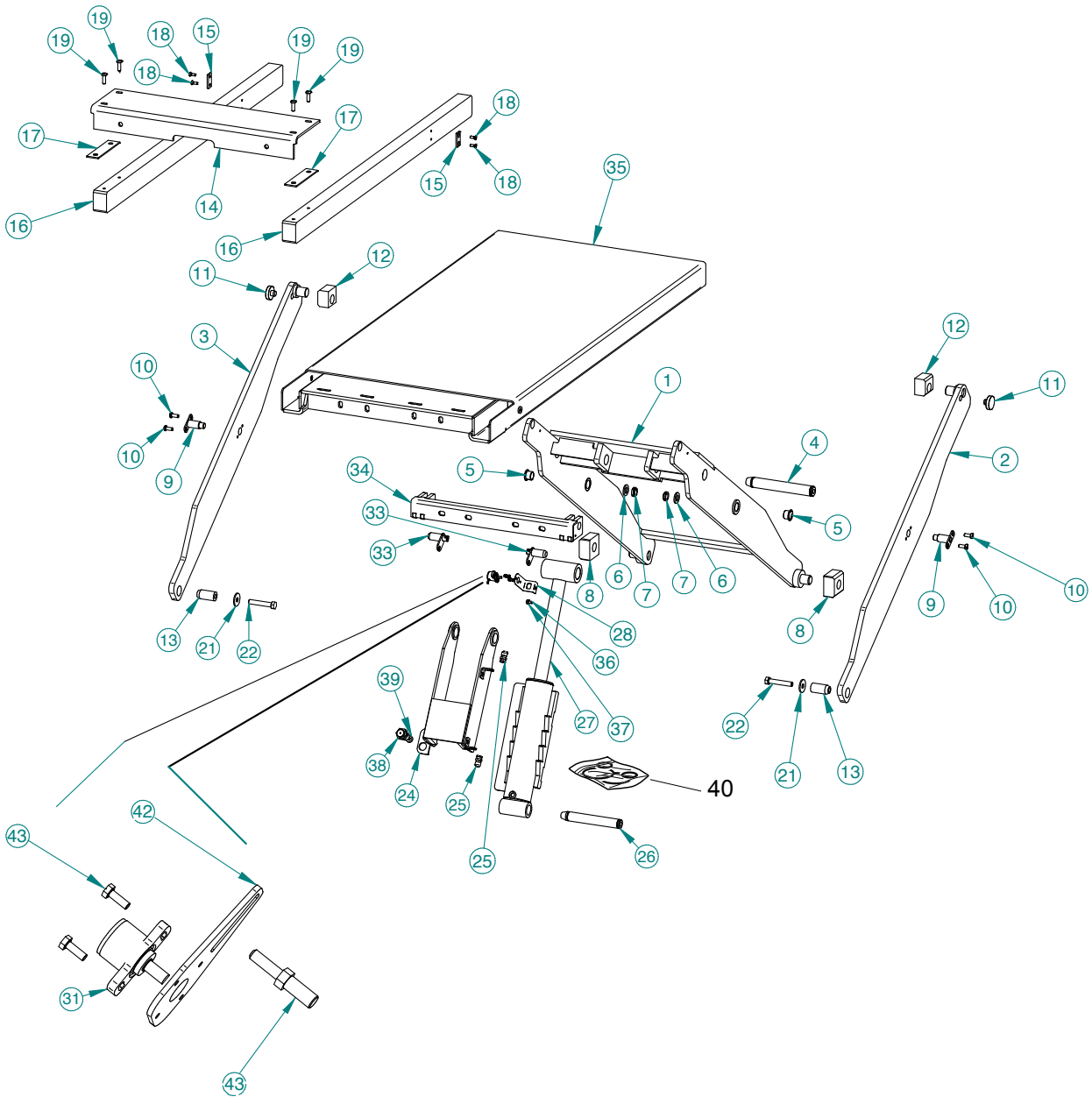
SOLLEVATORE INTEGRATO LT



1	4-116286	Forbice interna LT 5T	scissor
2	4-116296	Forbice esterna DX LT 5T	scissor
3	4-116299	Forbice esterna SX LT 5T	scissor
4	4-300963	Perno superiore pistone LT	pin
5	3-00641	Boccola	bush
6	2-01045	Rondella 16	washer
7	2-91680	Ghiera M15x1	nut
8	4-300309	Pattino LT Alto	slide
9	4-116301	Perno centrale forbici LT (5T)	pin
10	2-02161	Vite TBEI M8x20 UNI-ISO 7380	screw
11	4-116300	Pattino laterale LT 5T	slide
12	4-330502	Pattino LT 5T	slide
13	4-300631	Perno Forato LT	pin
14	4-116284	Lamiera appoggio	support
15	4-116285	Piatto fincorsa	plane
16	4-300893	Lama supporto grande 5T	plane
17	4-116275	Lama spessore	plane
18	2-80134	VTSPEI 5933 10_9 ZI M 6x16	screw
19	2-80125	VTBEI ISO 7380 ZN M8x25	screw

21	2-02710	ROSETTA 6593 ZI D12x36	washer
22	2-03371	VTE 5739 10_9 ZI M12x 70	screw
24	4-300682	Sicurezza meccanica LT (5T)	mechanical safety
26	4-116403	Perno basso cilindro LT	pin
27	5-301177	Cilindro idraulico D_65 LT	LT cylinder
28			
29			
30			
31	5-105782	Encoder	encoder
32			
33	4-300319	Perno cerniera encoder LT	pin
34	4-118927	Fissaggio pedana	mounting platform
35	4-116270	Pedana LT (5T)	platform
36			
37			
38	4-111495	Cilindro a cartucia c_stelo d.16 c.20 + dadi	air cylinder
39	20-0015	Pattino Pistoncino Pneumatico	slide
40	5-	Kit guarnizioni	gasket

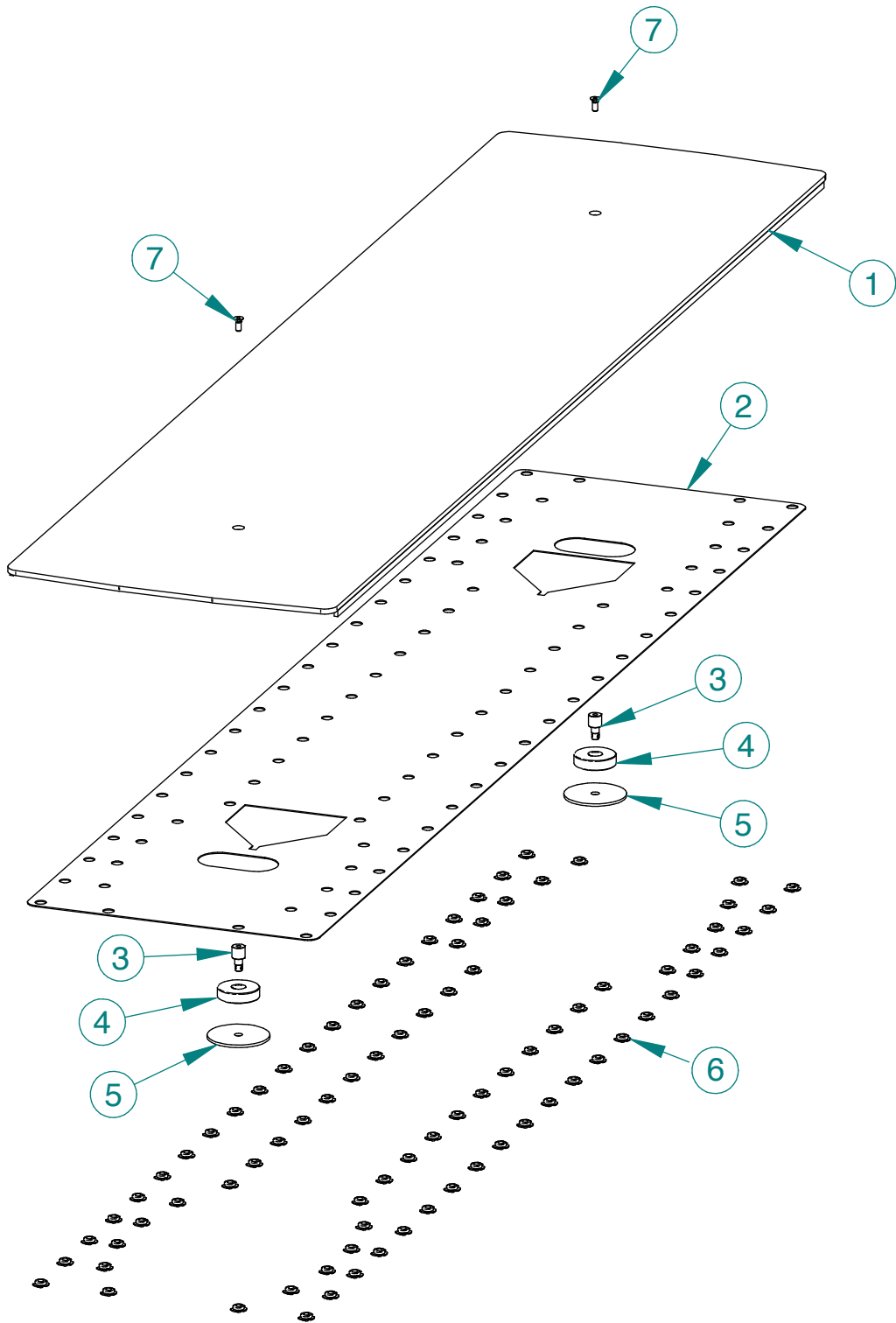
SOLLEVATORE INTEGRATO LT



1	4-116286	Forbice interna LT 5T	scissor
2	4-116296	Forbice esterna DX LT 5T	scissor
3	4-116299	Forbice esterna SX LT 5T	scissor
4	4-300963	Perno superiore pistone LT	pin
5	3-00641	Boccola	bush
6	2-01045	Rondella 16	washer
7	2-91680	Ghiera M15x1	nut
8	4-300309	Pattino LT Alto	slide
9	4-116301	Perno centrale forbici LT (5T)	pin
10	2-02161	Vite TBEI M8x20 UNI-ISO 7380	screw
11	4-116300	Pattino laterale LT 5T	slide
12	4-330502	Pattino LT 5T	slide

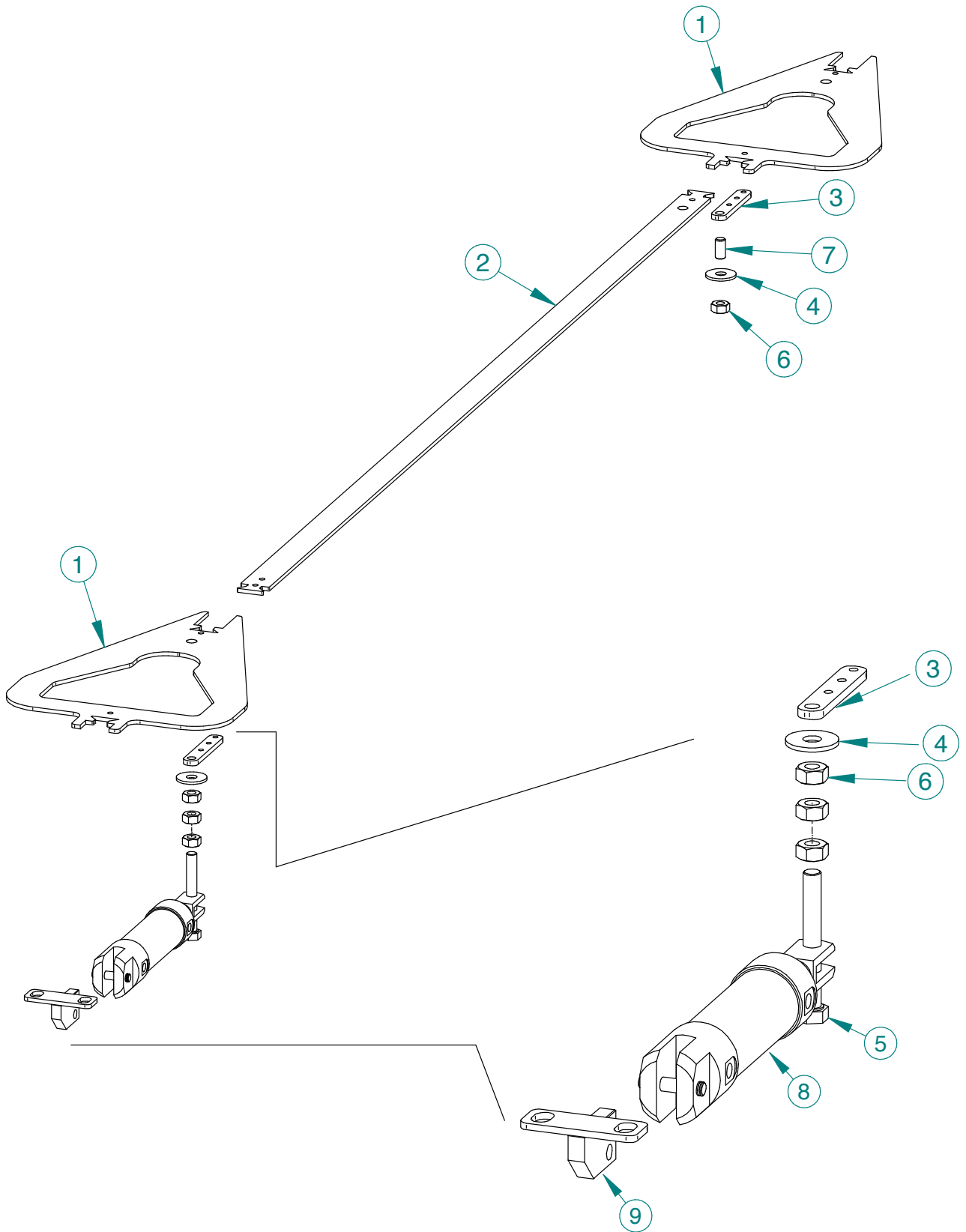
13	4-300631	Perno Forato LT	pin
14	4-116284	Lamiera appoggio	support
15	4-116285	Piatto fincorsa	plane
16	4-300893	Lama supporto grande 5T	plane
17	4-116275	Lama spessore	plane
18	2-80134	VTSPEI 5933 10_9 ZI M 6x16	screw
19	2-80125	VTBEI ISO 7380 ZN M8x25	screw
1	4-116286	Forbice interna LT 5T	scissor
2	4-116296	Forbice esterna DX LT 5T	scissor
3	4-116299	Forbice esterna SX LT 5T	scissor
4	4-300963	Perno superiore pistone LT	pin
5	3-00641	Boccola	bush
6	2-01045	Rondella 16	washer
7	2-91680	Ghiera M15x1	nut
8	4-300309	Pattino LT Alto	slide
9	4-116301	Perno centrale forbici LT (5T)	pin
10	2-02161	Vite TBEI M8x20 UNI-ISO 7380	screw
11	4-116300	Pattino laterale LT 5T	slide
12	4-330502	Pattino LT 5T	slide
13	4-300631	Perno Forato LT	pin
14	4-116284	Lamiera appoggio	support
15	4-116285	Piatto fincorsa	plane
16	4-300893	Lama supporto grande 5T	plane
17	4-116275	Lama spessore	plane
18	2-80134	VTSPEI 5933 10_9 ZI M 6x16	screw
19	2-80125	VTBEI ISO 7380 ZN M8x25	screw
21	2-02710	ROSETTA 6593 ZI D12x36	washer
22	2-03371	VTE 5739 10_9 ZI M12x 70	screw
24	4-300682	Sicurezza meccanica LT (5T)	mechanical safety
26	4-116403	Perno basso cilindro LT	pin
27	5-301177	Cilindro idraulico D_65 LT	LT cylinder
28	4-300325	Piastra encoder	plate
29	2-02177	VTBEI ISO7380 ZI M4x12	screw
30	2-01018	Dado ES_N_A 7473 6S ZI M4	nut
31	5-105782	Encoder	encoder
32	2-00209	Rondella 6592 -TE- 4 - 100HV ZI	washer
33	4-300319	Perno cerniera encoder LT	pin
34	4-118927	Fissaggio pedana	mounting platform
35	4-116270	Pedana LT (5T)	platform
36	2-91714	VTE 5739 8_8 ZI M6x10	screw
37	2-00211	Rondella 6592 -TE- 6 - 100HV ZI	washer
38	4-111495	Cilindro a cartucia c_stelo d.16 c.20 + dadi	air cylinder
39	20-0015	Pattino Pistoncino Pneumatico	slide
40	5-	Kit guarnizioni	gasket
41	4-300120	Perno	pin
42	4-113672	Staffa	plate
43	2-00349	Vite	screw

PIANO OSCILLANTE



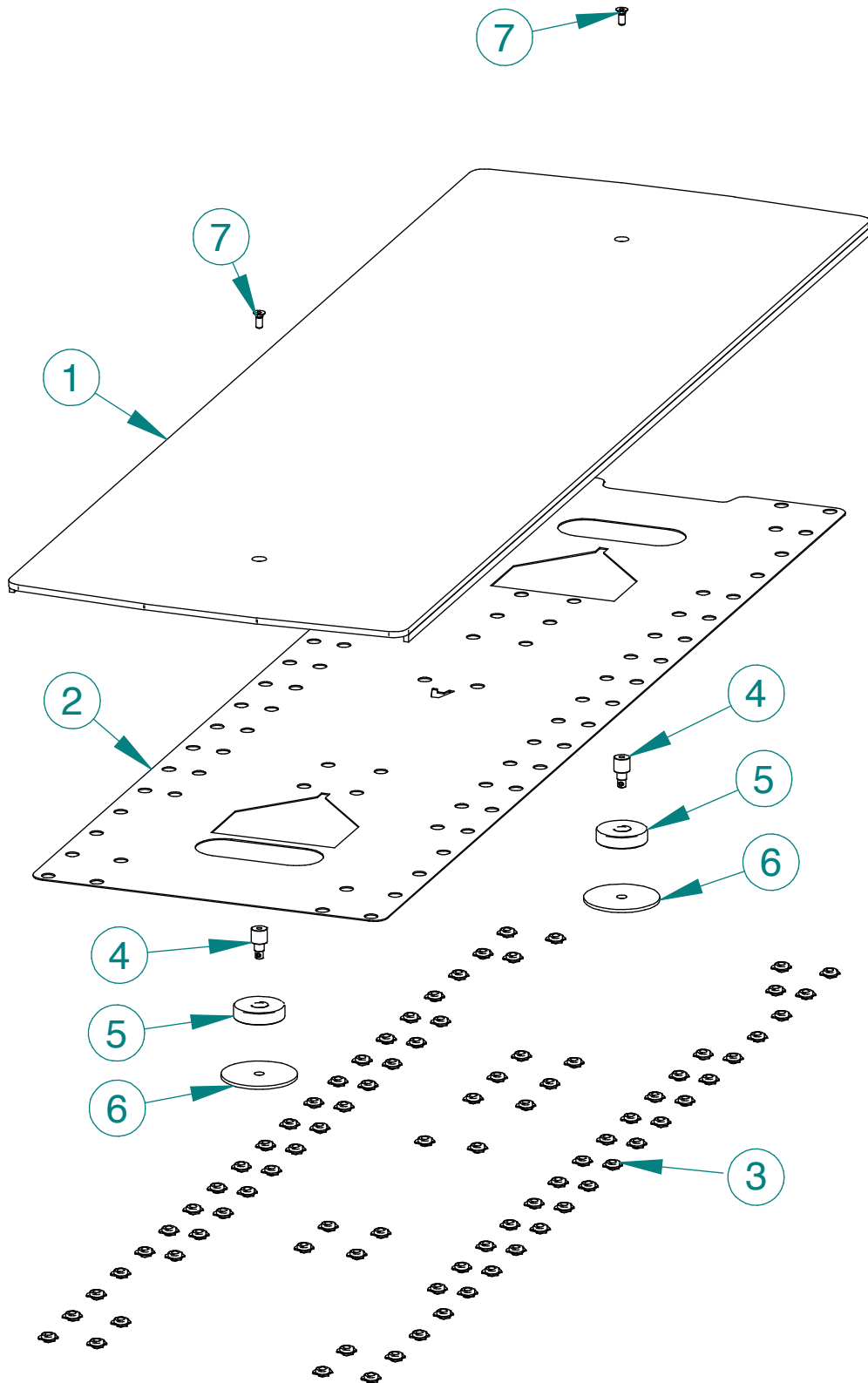
1	4-300635	Piatto oscillante 573+LT	plate
2	4-300638	Ghiera portasfere CT X573	nut
3	4-300866	Perno richiamo	pin
4	20-0789	Disco Piatto Oscillante	plate
5	4-300865	Antiribaltamento	rollover
6	4-330557	Portasfera	brings ball
	3-03236	Sfera 1/2 pollici	ball
7	2-00994	VSTEI 5923 P_PA_12K BR M8x20	screw

MECCANISMO MOVIMENTAZIONE PIANO OSCILLANTE



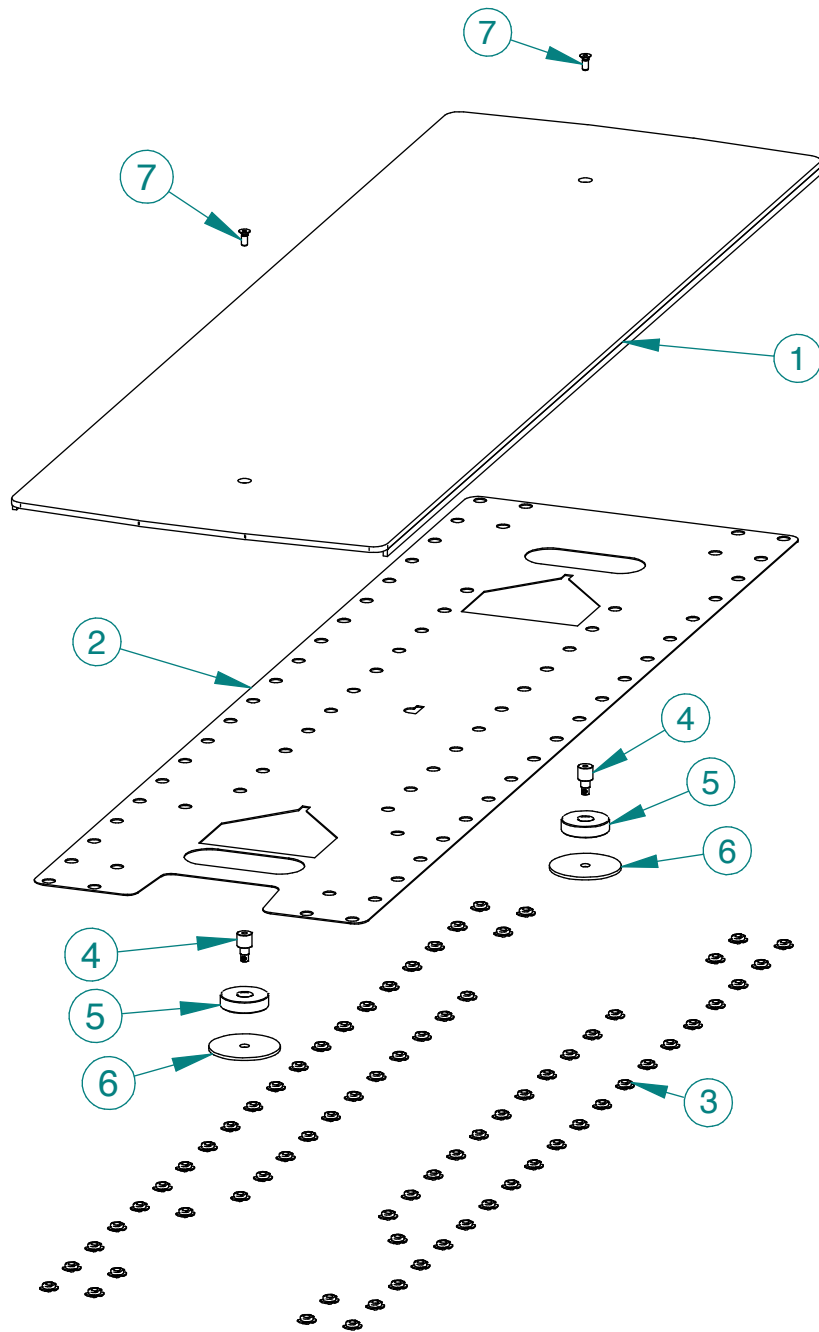
1	4-116549	Forchetta bloccaggio	support
2	4-116587	Piatto collegamento CT 573	plate
3	4-116551	Piatto allineamento	plate
4	2-80195	Rondella piana 10x30x2,5 DIN 9021	washer
5	2-80054	VTE 5737 8_8 ZI M10x80	screw
6	2-91726	Dado ES N 5588 6S ZI M10	nut
7	2-02919	VSTEI 5923 P_PA_ZI M10x20	screw
8	4-327430	Cilindro	cylinder
9	4-300868	Supporto cil_pneum_allineamento	support

PIANO OSCILLANTE 2CT ANTERIORE



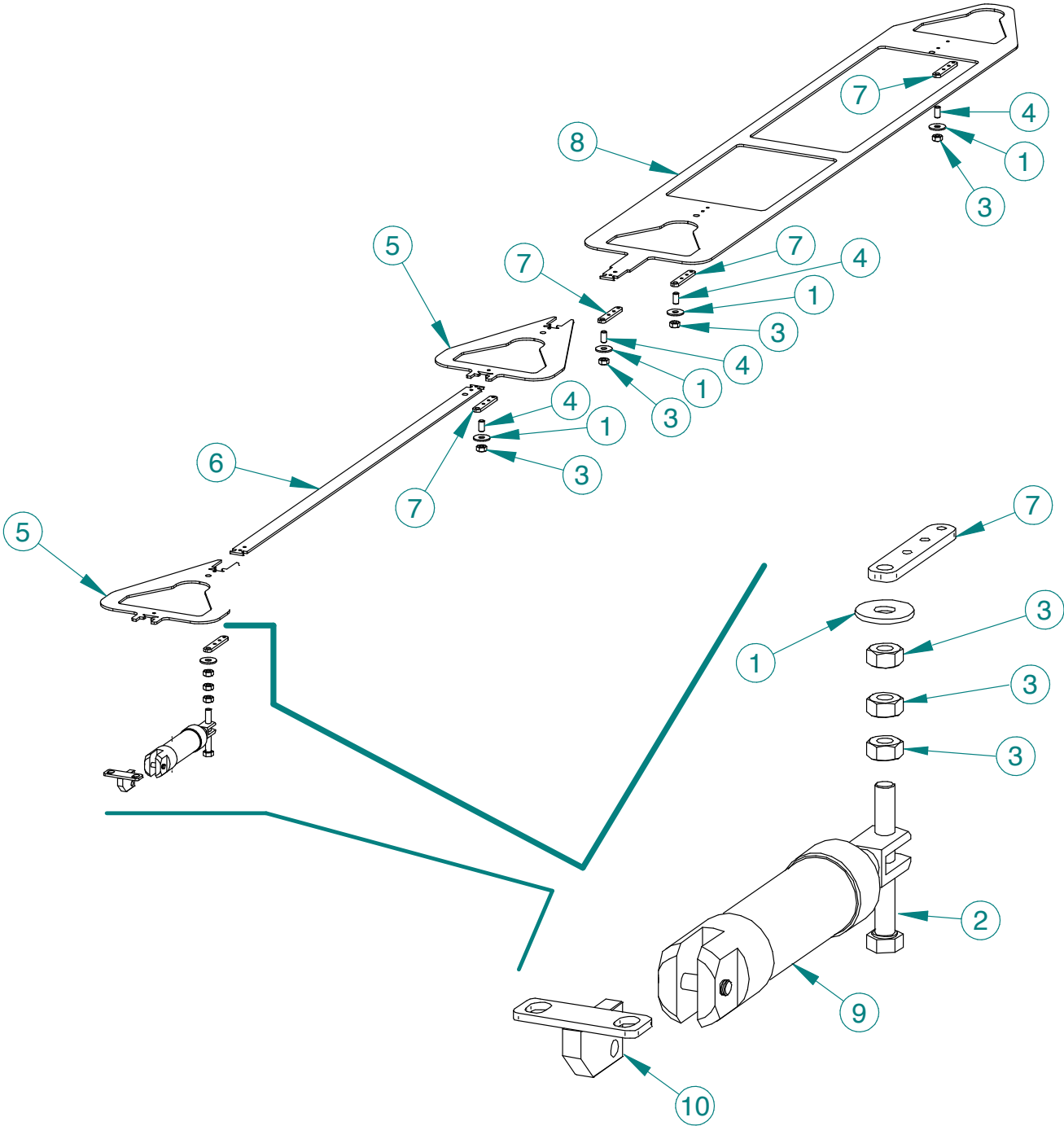
1	4-116549	Forchetta bloccaggio	support
1	4-300481	Piatto oscillante 2CT	plate
2	4-117087	Lamiera supporto sfere anteriore (5T)	support
3	4-330557	Portasfera	brings ball
	3-03236	Sfera 1/2 pollici	ball
4	4-300866	Perno richiamo	pin
5	20-0789	Disco Piatto Oscillante	plate
6	4-300865	Antiribaltamento	rollover
7	2-00994	VSTEI 5923 P_PA_12K BR M8x20	screw

PIANO OSCILLANTE 2CT POSTERIORE



1	4-300481	Piatto oscillante 2CT	plate
2	4-300705	Lamiera supporto sfere (5T)	support
3	4-330557	Portasfera	brings ball
	3-03236	Sfera 1/2 pollici	ball
4	4-300866	Perno richiamo	pin
5	20-0789	Disco Piatto Oscillante	plane
6	4-300865	Antiribaltamento	rollerover
7	2-00994	VSTEI 5923 P_PA_12K BR M8x20	screw

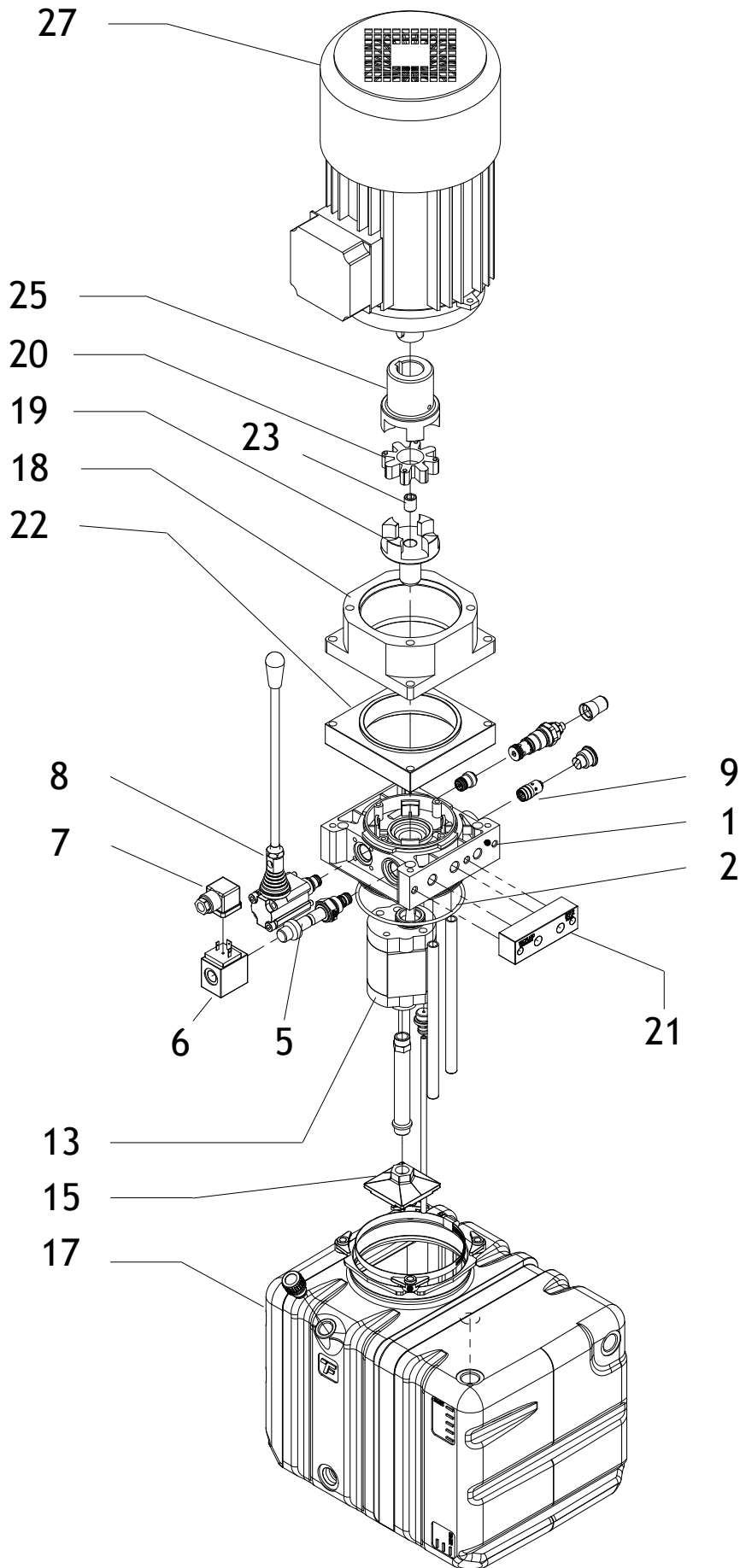
MECCANISMO MOVIMENTAZIONE 2CT



1	2-80195	Rondella piana 10x30x2,5 DIN 9021	washer
2	2-80054	VTE 5737 8_8 ZI M10x80	screw
3	2-91726	Dado ES N 5588 6S ZI M10	nut
4	2-02919	VSTEI 5923 P_PA_ZI M10x20	screw
5	4-116549	Forchetta bloccaggio	support
6	4-300466	Piatto bloccaggio 2CT 573	plate
7	4-116551	Piatto allineamento	plate
8	4-116586	Bloccaggio centrale	central clamping
9	4-327430	Cilindro cod 301-04-035-100	cylinder
10	4-300868	Supporto cil_pneum_allineamento	support

**CENTRALINA IDRAULICA PER VERSIONE FAST
con SERBATOIO IN PLASTICA**

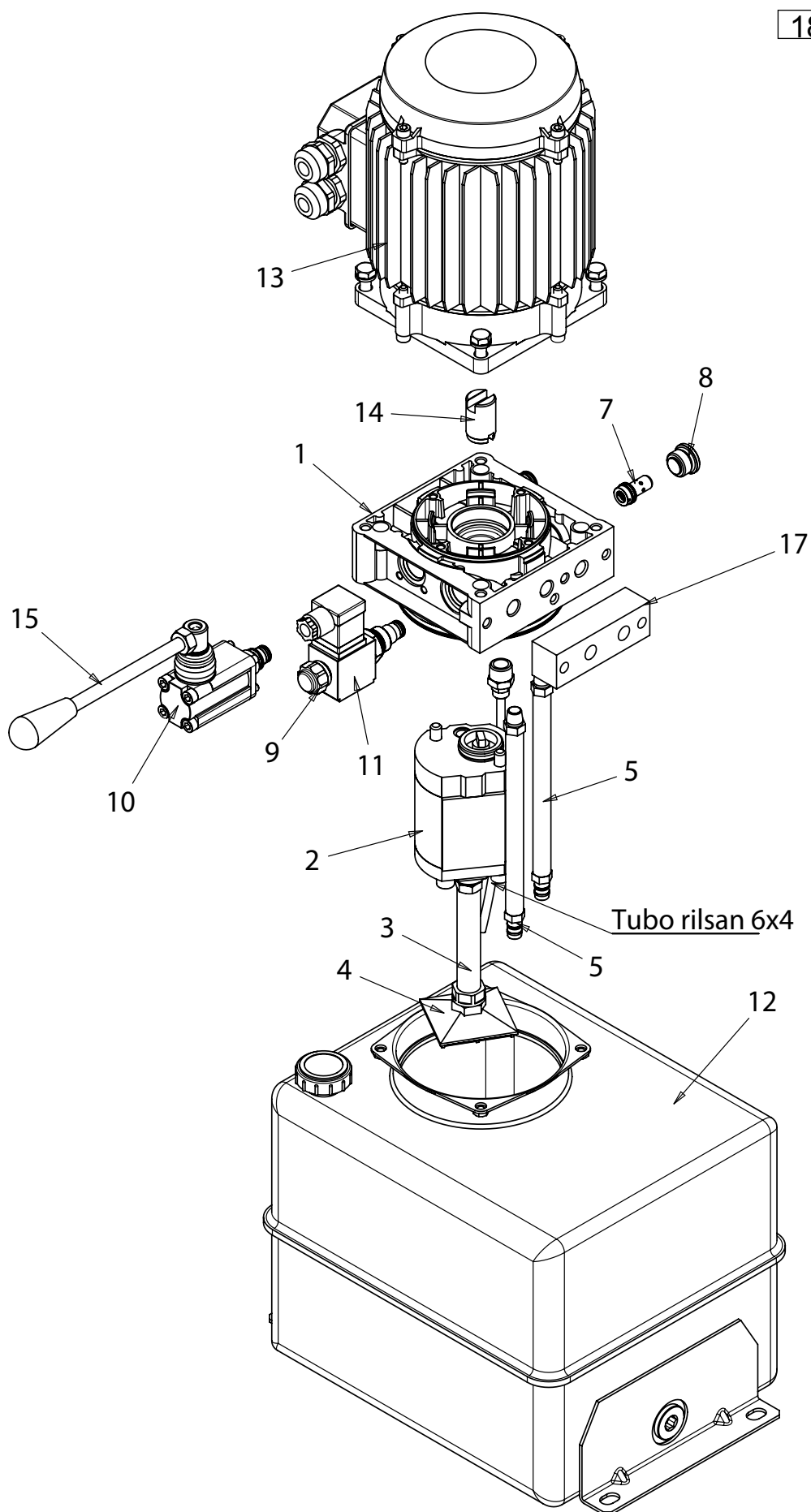
28



28	5-301144	CENTRALINA IDRAULICA COMPLETA	HYDRAULIC UNIT
1	4-131175	COLLETTORE	HYDRAULIC MANIFOLD
2	4-131176	OR	OR
5	4-131177	ELETTROVALVOLA A CARTUCCIA	ELECTRIC VALVE
6	4-131178	BOBINA 24VDC	COIL
7	4-131179	CONNETTORE	CONNECTOR
8	4-131180	POMPA A MANO	HAND PUMP
9	4-131181	STROZZATORE 16L/MIN	THROTTLE VALVE 16L/MIN
13	4-131182	POMPA 5,7 CC	PUMP 5,7 CC
15	4-131183	FILTRO ASPIRAZIONE	FILTER
17	4-131184	SERBATOIO IN PLASTICA 15LT	TANK 15LT
18	4-131185	FLANGIA	FLANGE
19	4-131186	GIUNTO	COUPLING
20	4-131187	INSERTO ELASTICO	COUPLING
	4-131191	GRANO CON CAVA	SCREW
21	4-300135	DISTANZIALE H=25	SPACER
22	4-131188	FLANGIA ADATTAMENTO GIUNTO	FLANGE
23	4-131189	GIUNTO	COUPLING
25	4-131190	GIUNTO	CUOPLING
27	4-131192	MOTORE EL. 5,5 KW	EL.MOTOR 5,5 KW

CENTRALINA IDRAULICA PER VERSIONE NON VELOCE

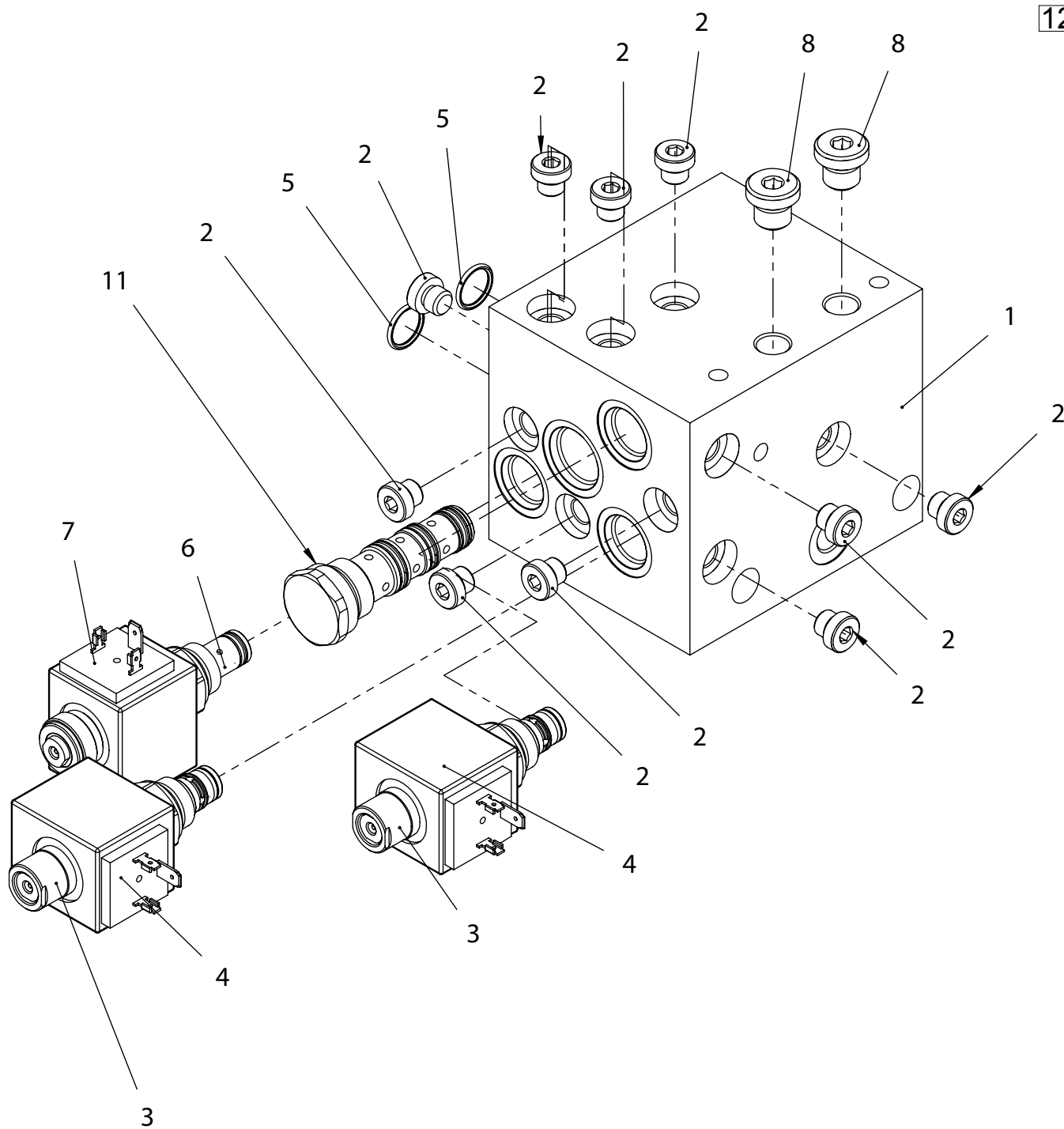
18



18	5-300949	CENTRALIAN IDRAULICA	HYDRAULIC UNIT
1	4-300186	COLLETTORE	Central manifold
2	4-300122	POMPA 6.1 CC	PUMP 6.1 CC
3	4-300183	TUBO ASPIRAZIONE	SUCTION PIPE
4	4-300184	FILTRO ASPIRAZIONE	SUCTION FILTER
5	4-300181	TUBO DI SCARICO	RETURN PIPE
7	4-300123	STROZZATORE 7L/MIN	THROTTLE VALVE 7L/MIN
8	4-300185	TAPPO 3/4"	PLUNG FOR CAVITY
9	4-300129	ELETTROVALVOLA	ELECTRIC VALVE
10	4-300130	POMPA MANUALE 1,5 CC	HAND PUMP 1,5 CC
11	4-300131	SOLENOIDE 24VDC 18W	Coil 24 Vdc 18W with standard connec.
12	4-300132	SERBATOIO 15LT	THANK 15LT
13	4-300124	MOTORE ELETTRICO 2.6 KW	3PHASE MOTOR 2.6 KW
14	4-300125	GIUNTO MOTORE	COUPLING FOR MOTOR
15	4-300134	LEVA POMPA MANUALE	lever
16	5-300949	CENTRALINA IDRAULICA	HYDRAULIC UNIT
17	4-300135	distanziale h=25	spacer

BLOCCO ELETTROVALVOLE PER CENTRALINA VELOCE

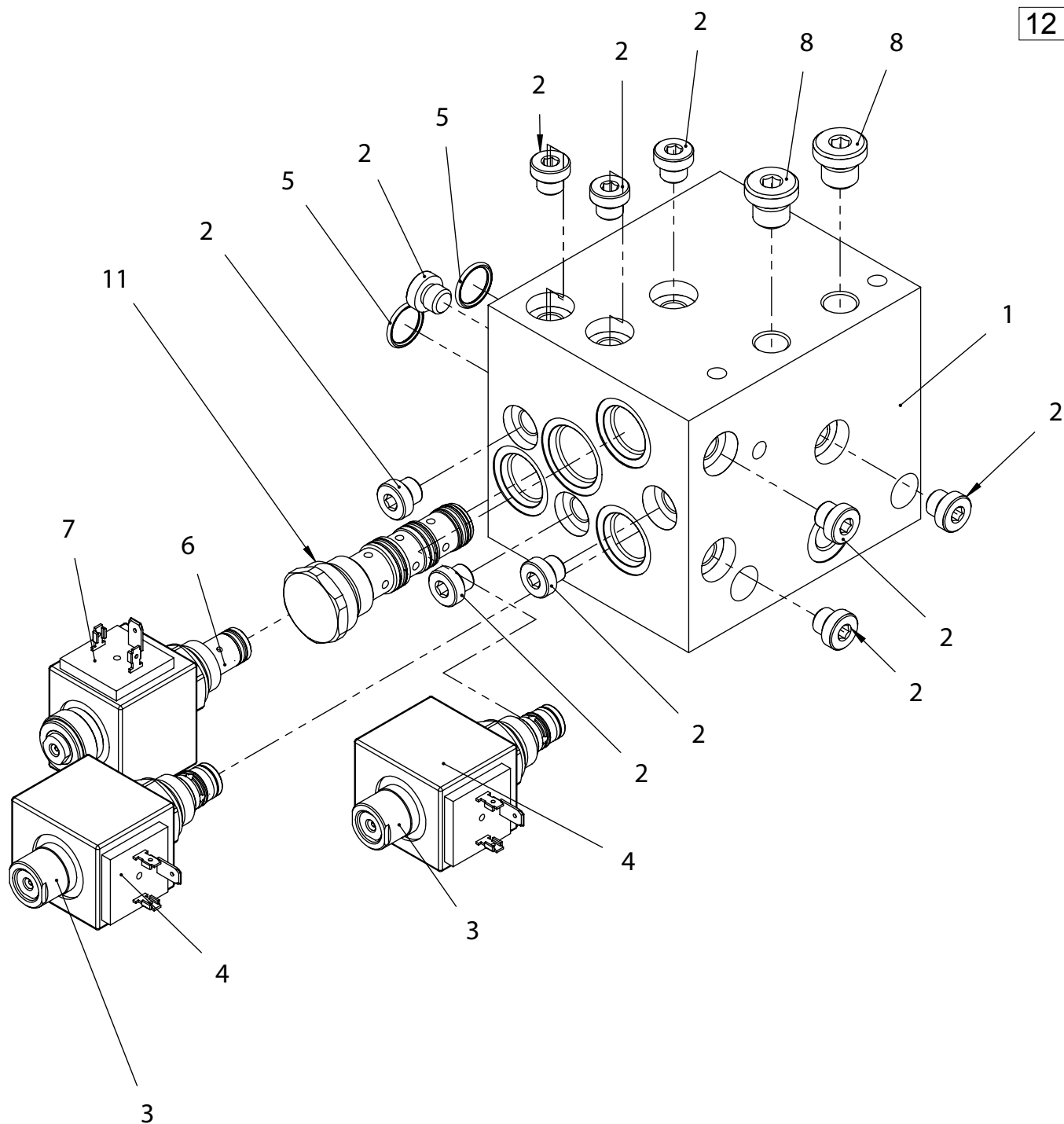
12



12	5-105215	BLOCCO COMPLETO	
1	4-300145	CORPO CIRCUITO INTEGRATO	BODY
2	4-300146	TAPPO ESAG.IN.CON CAVA 1/8+GUARN.	PLUG
3	4-300147	VALVOLA CT502 NC EMERGENZA PULSANTE GHIERA	VALVE
4	4-300148	BOBINA CT9200 24Vcc 22W D13	COIL
5	4-300149	O-RING 2056	OR
6	4-300150	VALVOLA PROP. 2 VIE CURSORE NC SPECIALE	VALVE
7	4-300151	BOBINA CT9200 12Vcc 22W D13	COIL
8	4-300152	TAPPO ESAG.IN.CON CAVA 1/4+GUARN.	PLUG
11	4-300155	DIVISORE "veloce"	FAST DIVISOR

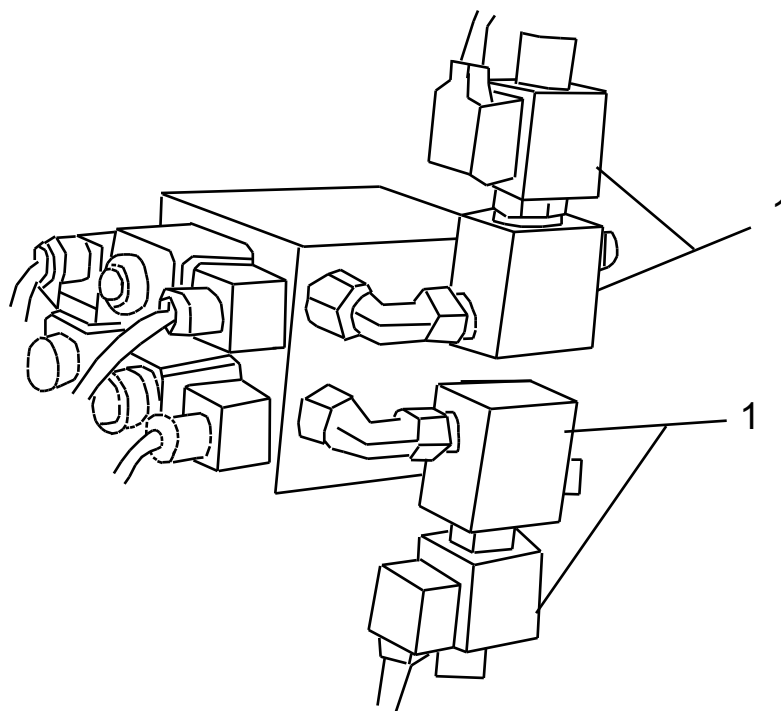
BLOCCO ELETTROVALVOLE PER CENTRALINA NON VELOCE

12



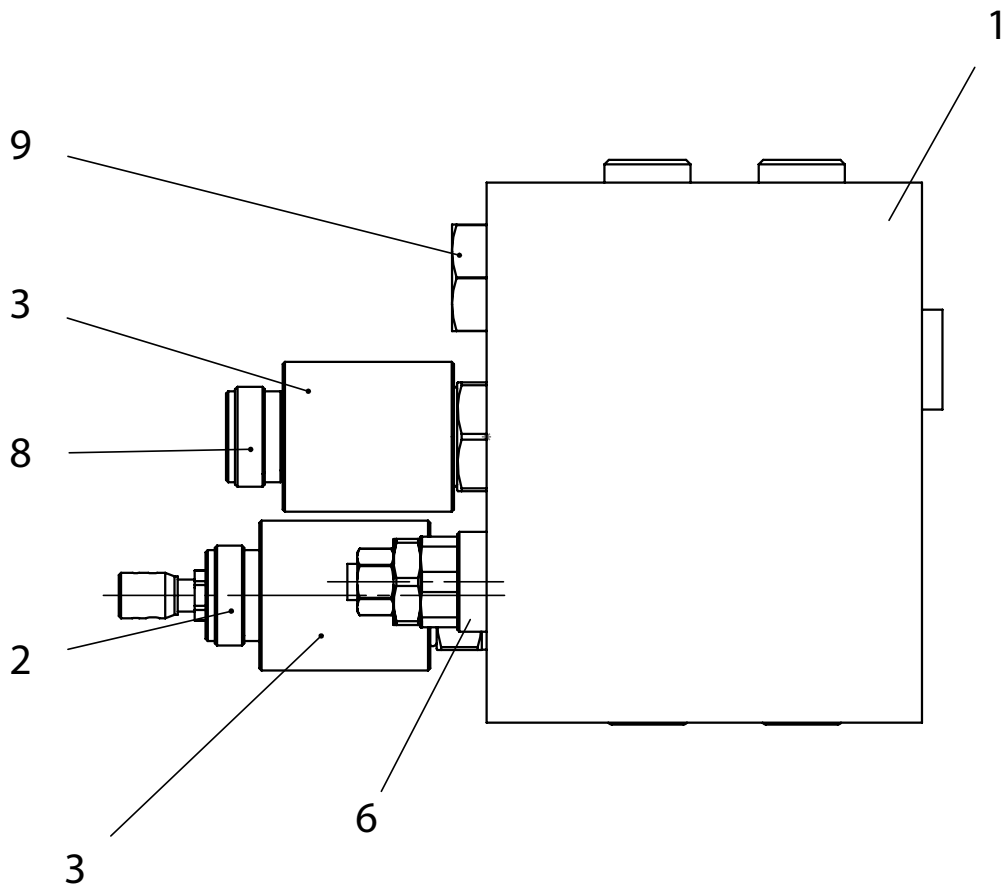
12	5-105214	BLOCCO COMPLETO	
1	4-300145	CORPO CIRCUITO INTEGRATO	BODY
2	4-300146	TAPPO ESAG.IN.CON CAVA 1/8+GUARN.	PLUG
3	4-300147	VALVOLA CT502 NC EMERGENZA PULSANTE GHIERA	VALVE
4	4-300148	BOBINA CT9200 24Vcc 22W D13	COIL
5	4-300149	O-RING 2056	OR
6	4-300150	VALVOLA PROP. 2 VIE CURSORE NC SPECIALE	VALVE
7	4-300151	BOBINA CT9200 12Vcc 22W D13	COIL
8	4-300152	TAPPO ESAG.IN.CON CAVA 1/4+GUARN.	PLUG
11	4-300167	DIVISORE "lento"	SLOW DIVISOR

BLOCCO LT



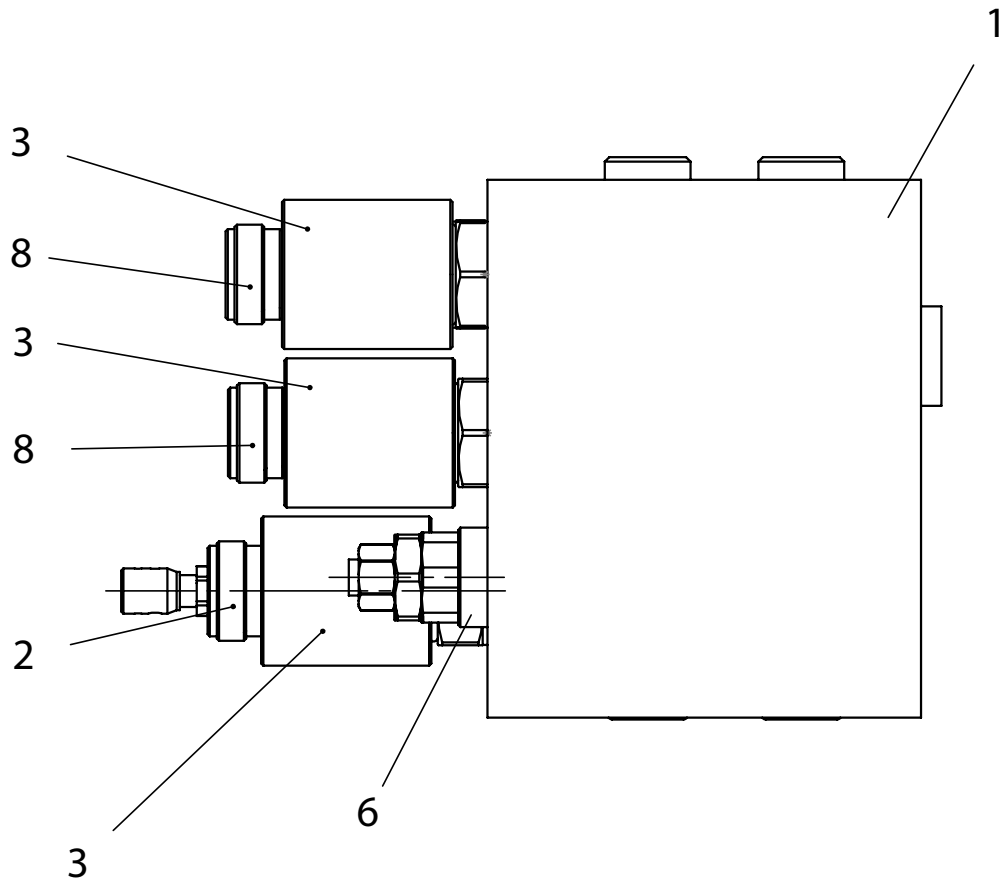
1 40-1580 BLOCCO + ELETTROVALVOLA CPL SOLENOID VALVE

BLOCCO PROVA GIOCHI 2 MOVIMENTI



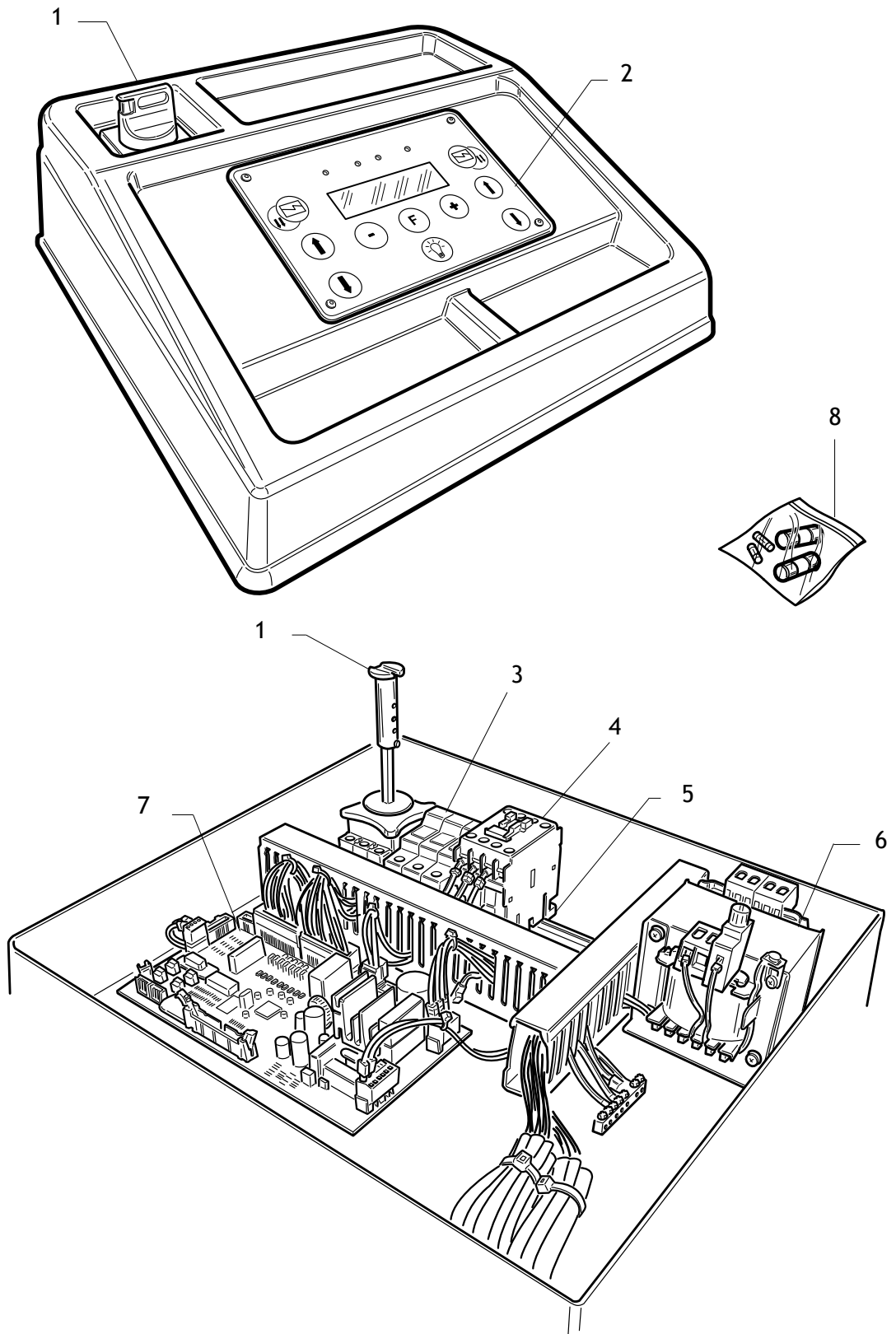
1	4-300159	BLOCCO	BLOCK
2	4-300160	VALVOLA EMERGENZA	VALVE
3	4-300161	BOBINA 24VCC 20.5W	COIL
6	4-300162	VALVOLA	VALVE
8	4-300164	VALVOLA	VALVE
9	4-300165	KIT TAPPO SOSTITUZIONE	PLUG

BLOCCO PROVA GIOCHI 6 MOVIMENTI



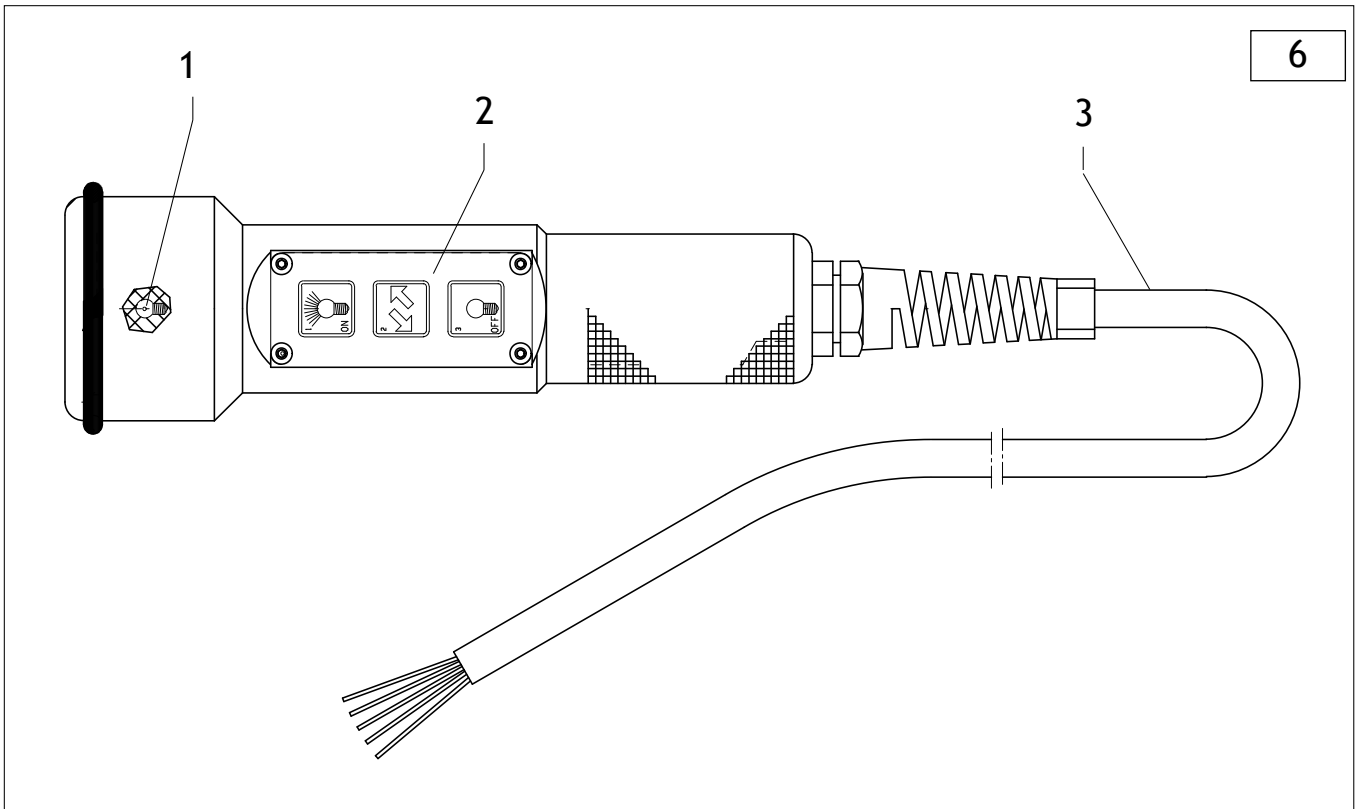
1	4-300159	BLOCCO	BLOCK
2	4-300160	VALVOLA EMERGENZA	VALVE
3	4-300161	BOBINA 24VCC 20.5W	COIL
6	4-300162	VALVOLA	VALVE
8	4-300164	VALVOLA	VALVE

IMPINATO ELETTRICO

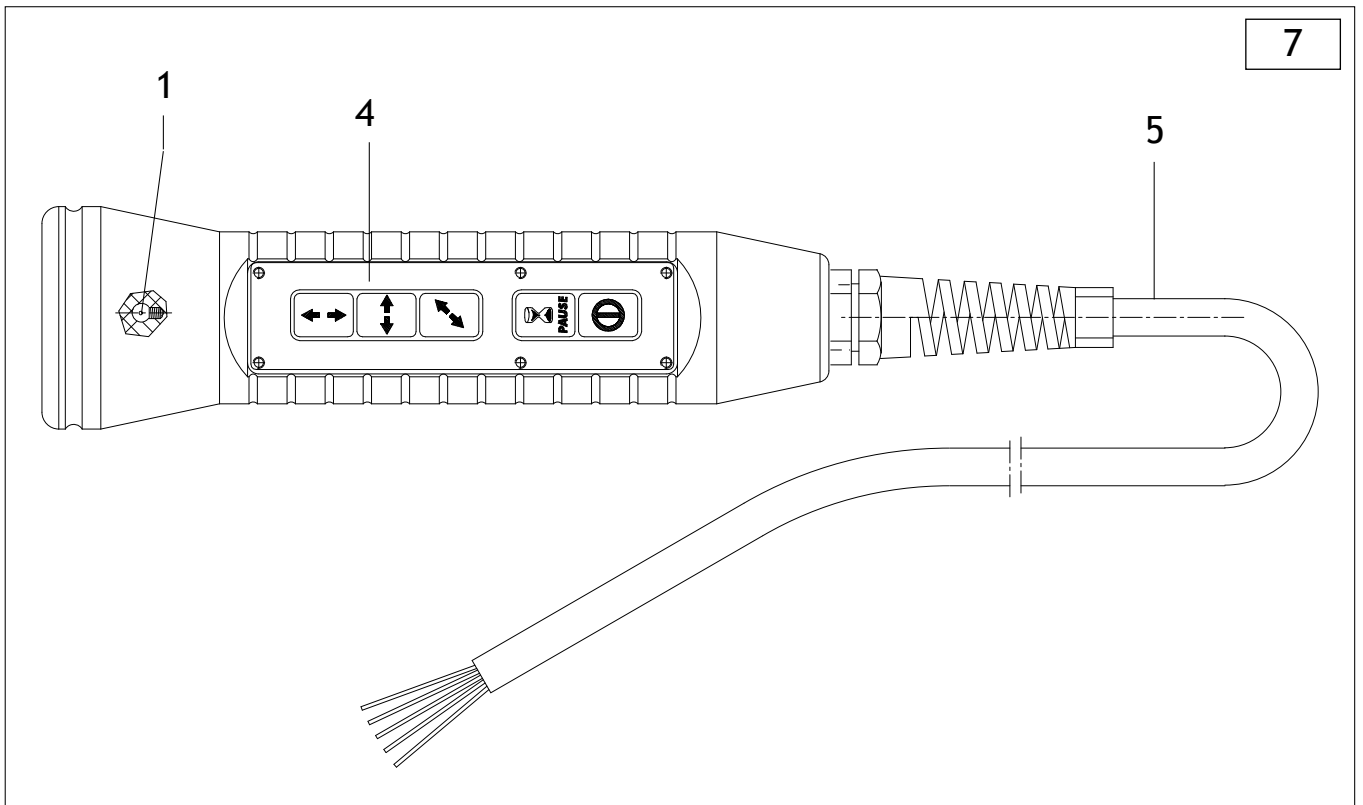


1	3-10145	MOSTRINA PER INTERRUTTORE GENERALE	PLUG
2	5-300182	TASTIERA 10 KEY+LCD	KEYBOARD+LCD
3	3-10137	PORTAFUSIBILI 10X38	FUSE CARRIER
4	3-10136	TELERUTTORE 400V	REMOTE CONTROL SWITCH
6	4-330625	TRASFORMATORE	TRANSFORMER
7	4-131488	SCHEDA CONTROLLO	CONTROL BOARD
8	5-300988	SACCHETTO FUSIBILI	FUSES KIT
9	3-10135	INTERRUTTORE GENERALE	MAIN SWITCH

TORCIA 2 MOVIMENTI

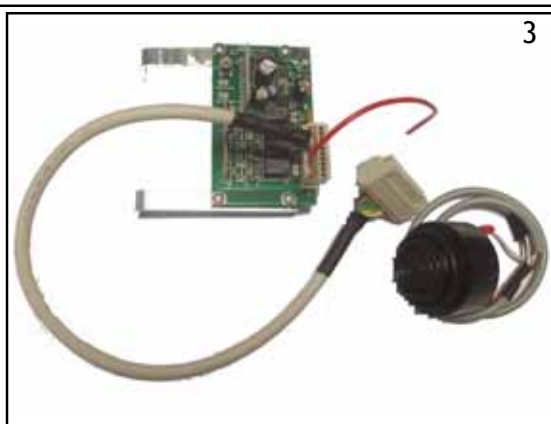
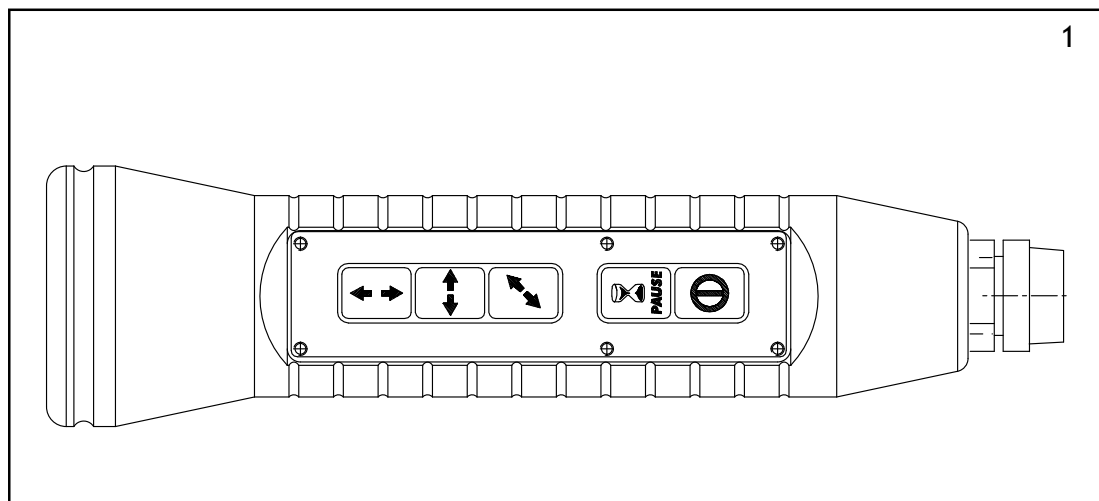


TORCIA 6 MOVIMENTI

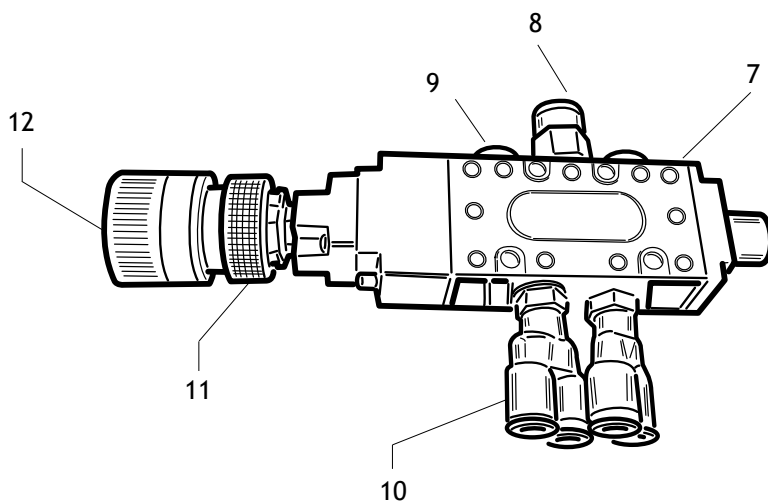
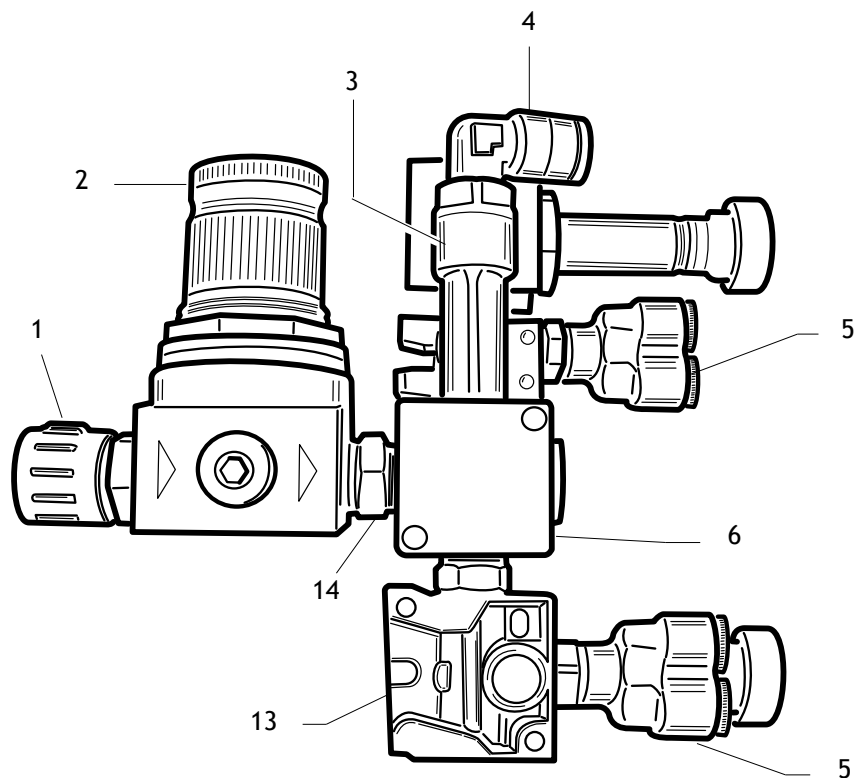


1	84990510	LAMPADA led	LAMP
2	32019613	TASTIERA TORCIA (2 MOVIMENTI)	TORCH KEY
3	4-300221	CAVO TORCIA CPL (2 MOVIMENTI)	CABLE
4	4-111331	TASTIERA TORCIA (6 MOVIMENTI)	TORCH KEY
5	4-300077	CAVO TORCIA CPL(6 MOVIMRNTI)	CABLE
6	32019660	TORCIA CPL.+CAVO (2 MOVIMENTI)	TORCH WITH CABLE 2
7	5-300968	TORCIA CPL.+CAVO (6 MOVIMENTI)	TORCH WITH CABLE 6

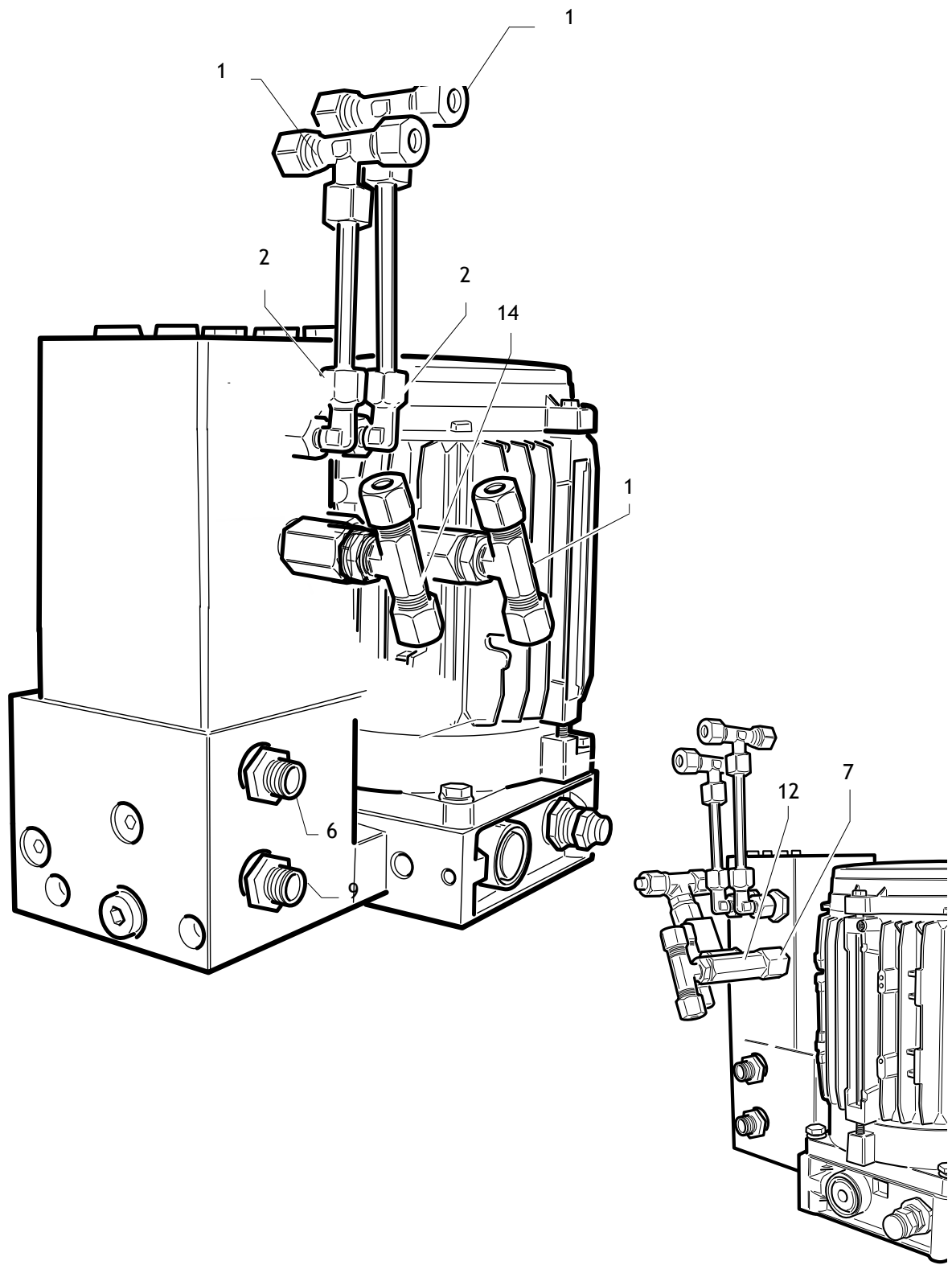
TORCIA 6 MOVIMENTI WIRELESS



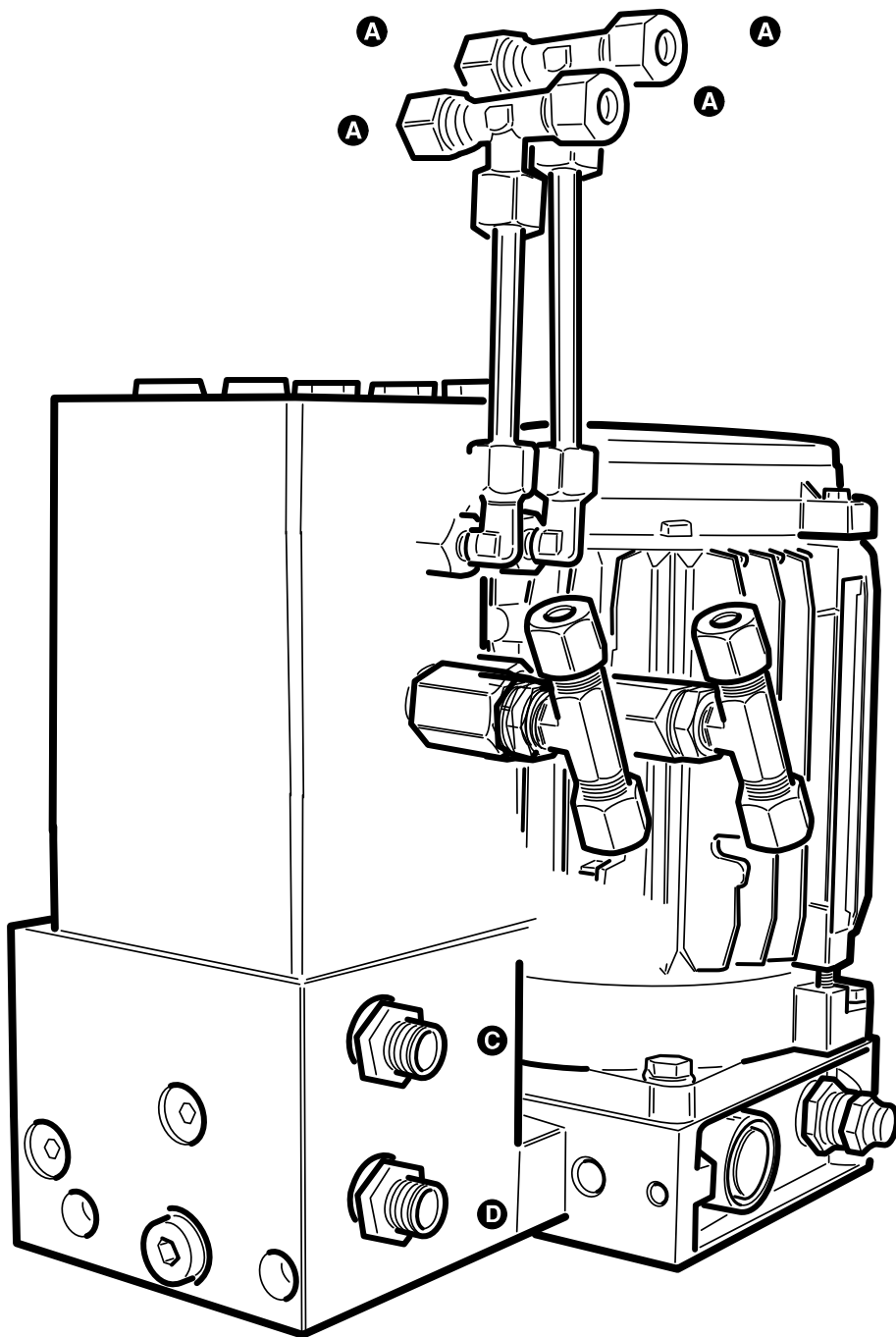
1	5-301129	TORCIA CPL.+CAVO WIRELESS(6 MOVIMENTI)	WIRELESS TORCH WITH CABLE 6 MOVEMENTS
2	3-02781	ALIMENTATORE	POWER SUPPLY
3	5-301133	GRUPPO SCHEDA WIRELESS	WIRELESS BOARD UNIT



1	3-00203	RACCORDO	UNION	
2	3-01145	REGOLATORE DI PRESSIONE		UNION
3	3-00286	RACCORDO	UNION	
4	3-80095	RACCORDO	UNION	
5	3-03264	RACCORDO	UNION	
6	3-00166	RACCORDO	UNION	
7	85100041	VALVOLA CMD.PIANI OSCILL.		VALVE
8	3-80094	RACCORDO	UNION	
9	3-00185	SILENZIATORE		UNION
10	3-03264	RACCORDO	UNION	
11	33014928	GHIERA	RING NUT	
12	85100042	POMELLO	HANDLE	
13	3-00395	ELETTROVALVOLA		SOLENOID VALVE
14	3-00141	RACCORDO	UNION	



1	86200106	RACCORDO IDR.	UNION
2	86200064	RACCORDO IDR.	UNION
4	86200137	RACCORDO IDR.	UNION
8	86200091	RACCORDO IDR.	UNION
9	86200138	RACCORDO IDR.	UNION
12	86200122	COLONNETTA LUNGA	COLUMN



A	4-330564	TUBO FLEX L.9750 PROVAGIOCHI	HOSE
B	4-330563	TUBO FLEX L.11000 LT	HOSE
	4-330562	TUBO FLEX L.3500 CILINDRO PRINCIPALE	HOSE
	4-330565	TUBO FLEX L.5000 CILINDRO PRINCIPALE	HOSE



Via Modena 34
42015 – Correggio (RE)
ITALY
Tel +39 0522 693640
Fax +39 0522 642882
www.sice.it
sice@sice.it

Export dept.:
Tel +39 059 348611
Fax +39 059 359358

Code 4-117663

Production date: 03/2014