

**S 425**

**MANUALE PER IL PERSONALE TECNICO  
TECHNICAL MANUAL**

**Comprende:**

- Esploso con elenco ricambi
- Schema elettrico
- Schema pneumatico

**Includes:**

- Exploded view with spare parts list
- Wire diagram
- Pneumatic diagram



**SICE**  
AUTOMOTIVE EQUIPMENT

*Ed. 10/2004*

## PARTI DI RICAMBIO

Per ordinazioni specificare **sempre** il numero di **matricola** rilevabile sull'apposita targhetta posta sul dispositivo.

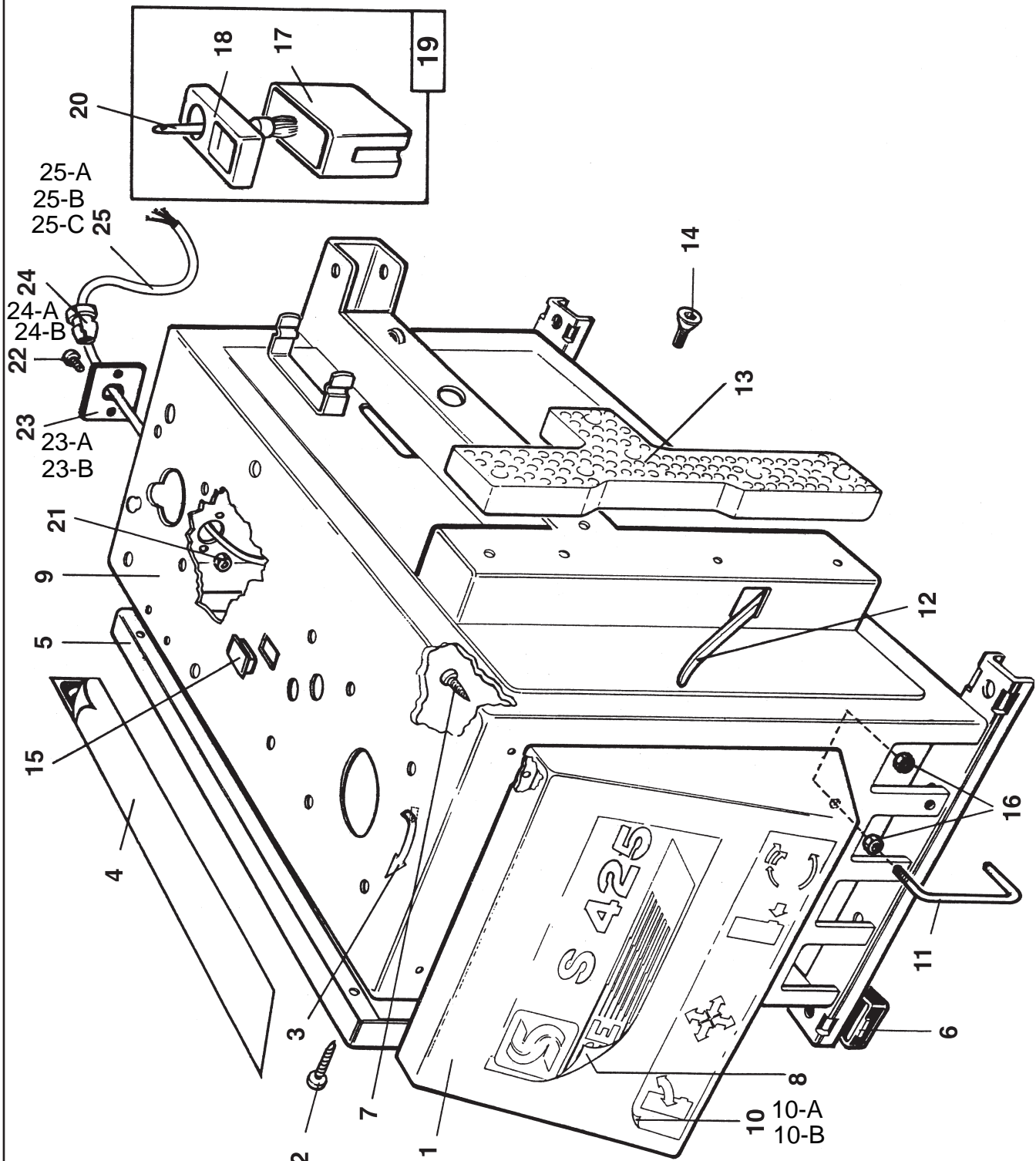
Indicare **sempre** il numero di **riferimento** e il numero di **codice** del particolare.

## SPARE PARTS

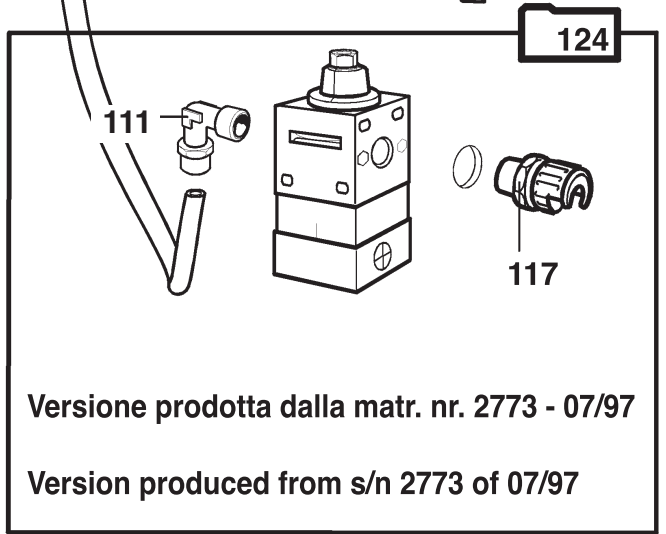
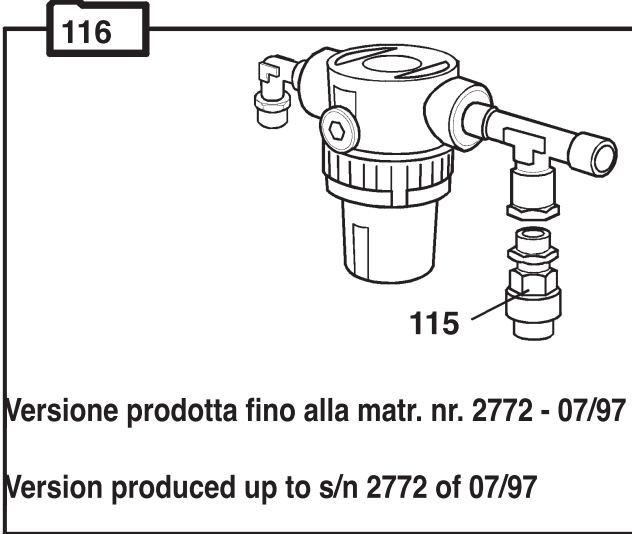
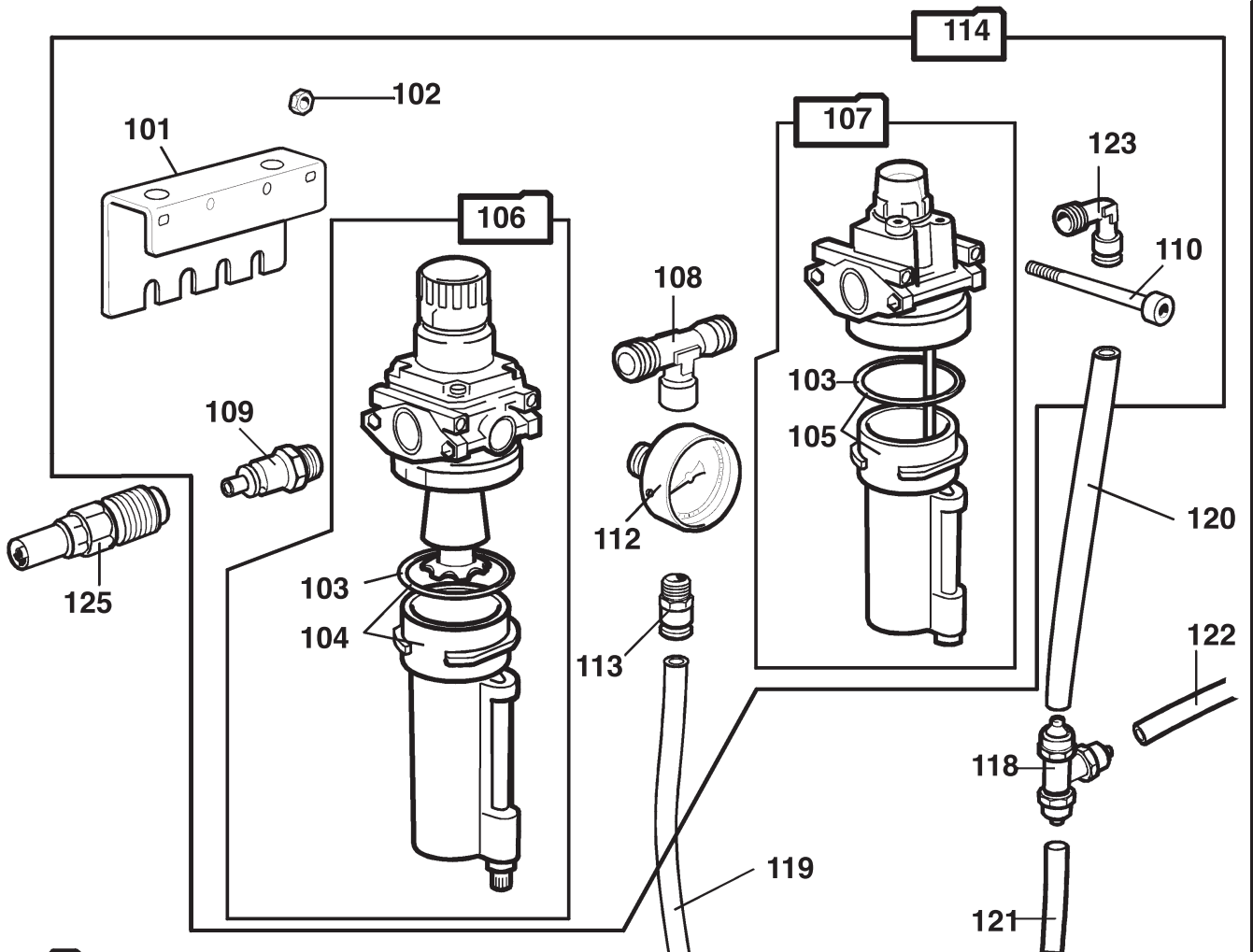
When ordering always specify the serial number shown on the data label placed on the device.

Please also always specify the reference and the code number of the spares you require.

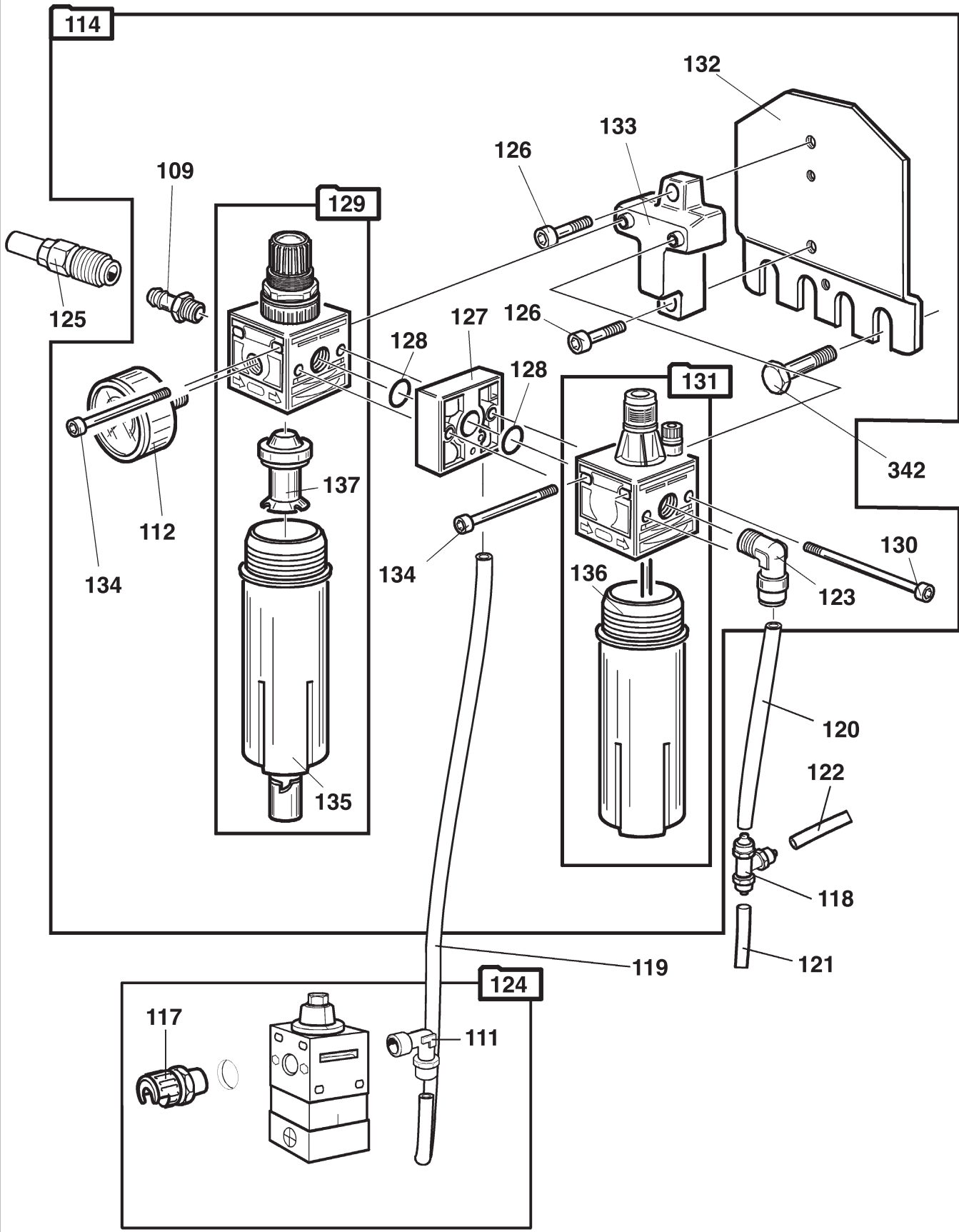
### S 425

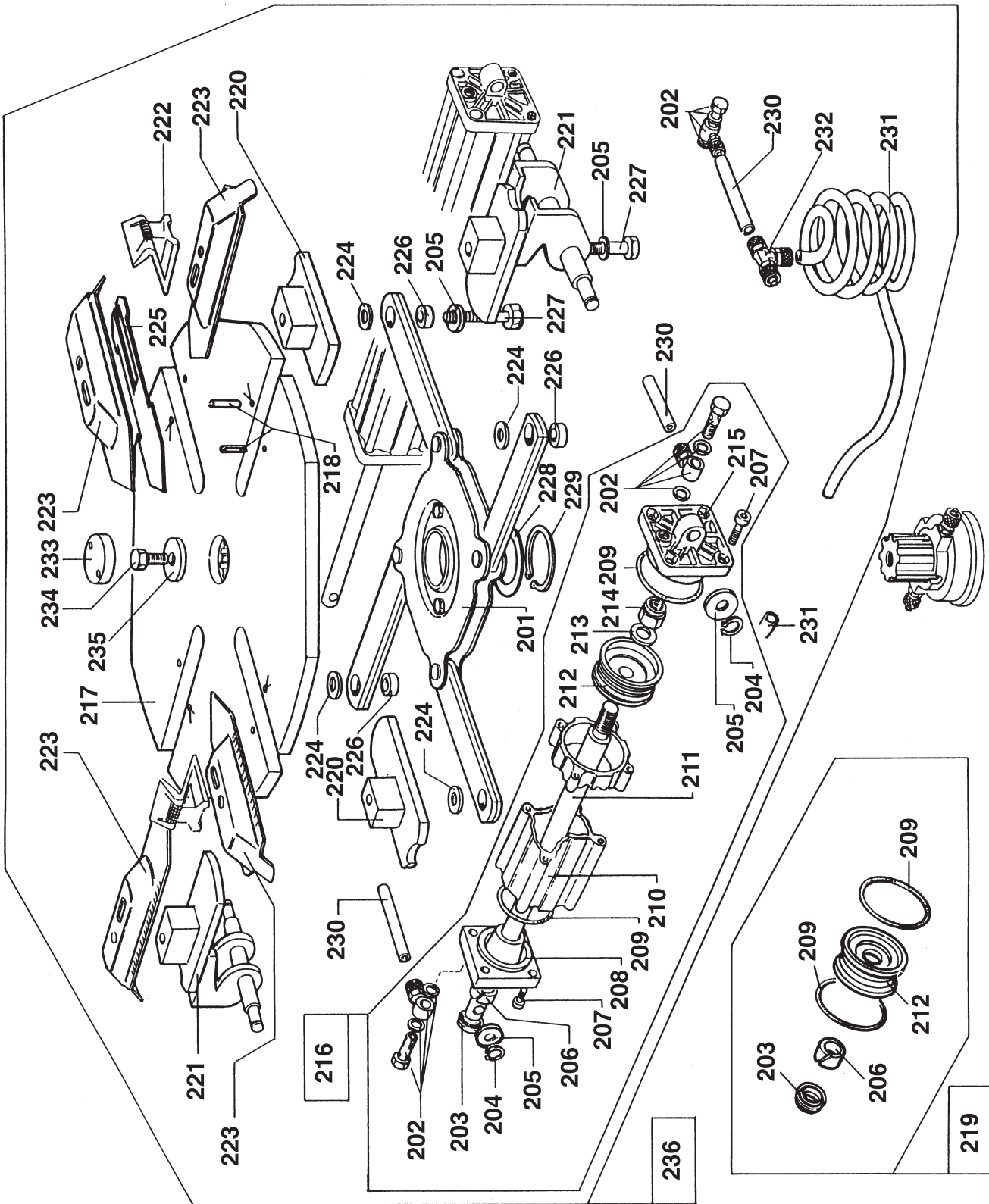


Versione prodotta fino alla matr. nr. 0378 del 04/01  
 Version produced up to s/n 0378 of 04/01



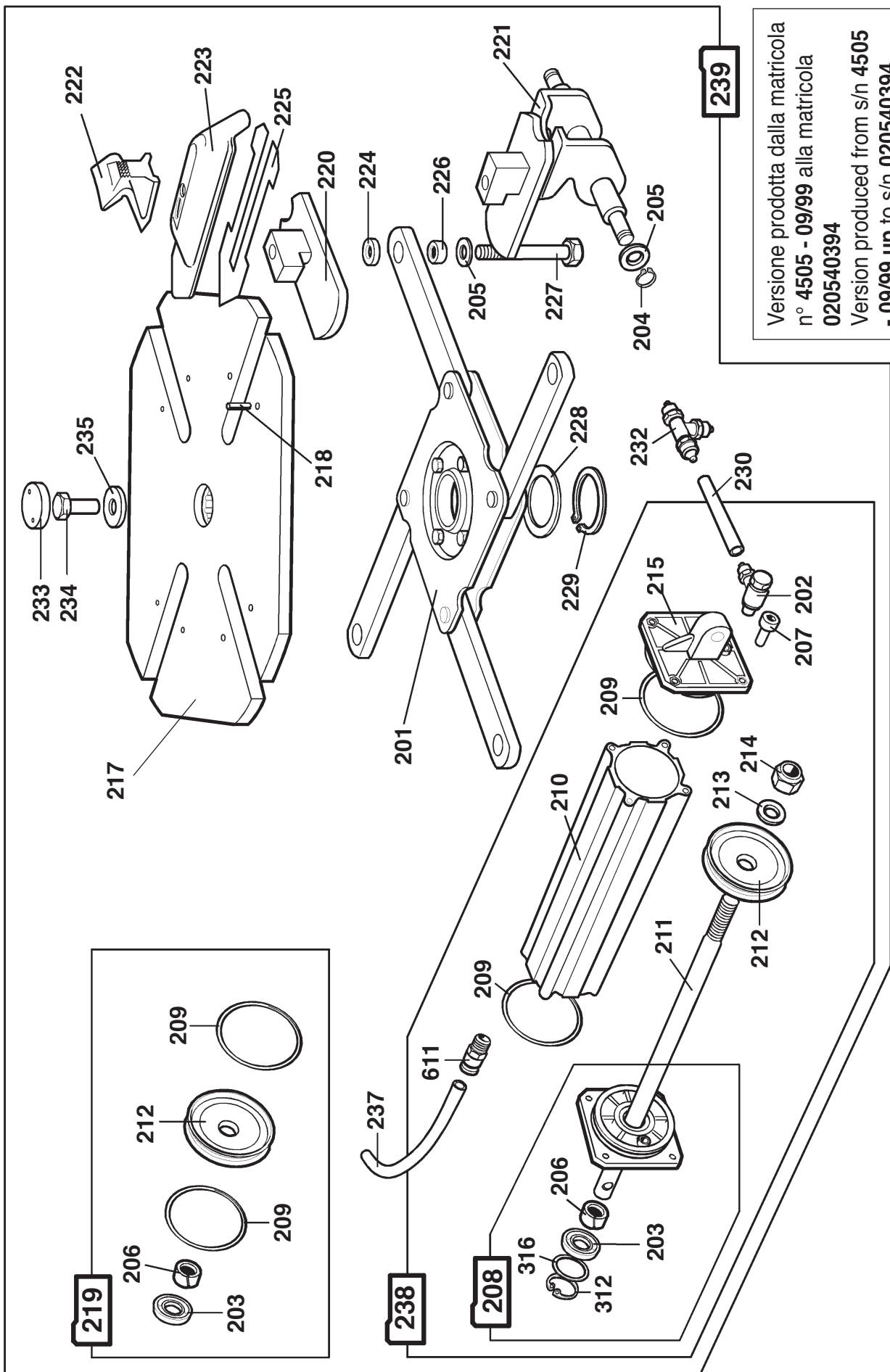
Versione prodotta dalla matr. nr. 0379 del 04/01  
Version produced from s/n 0379 of 04/01





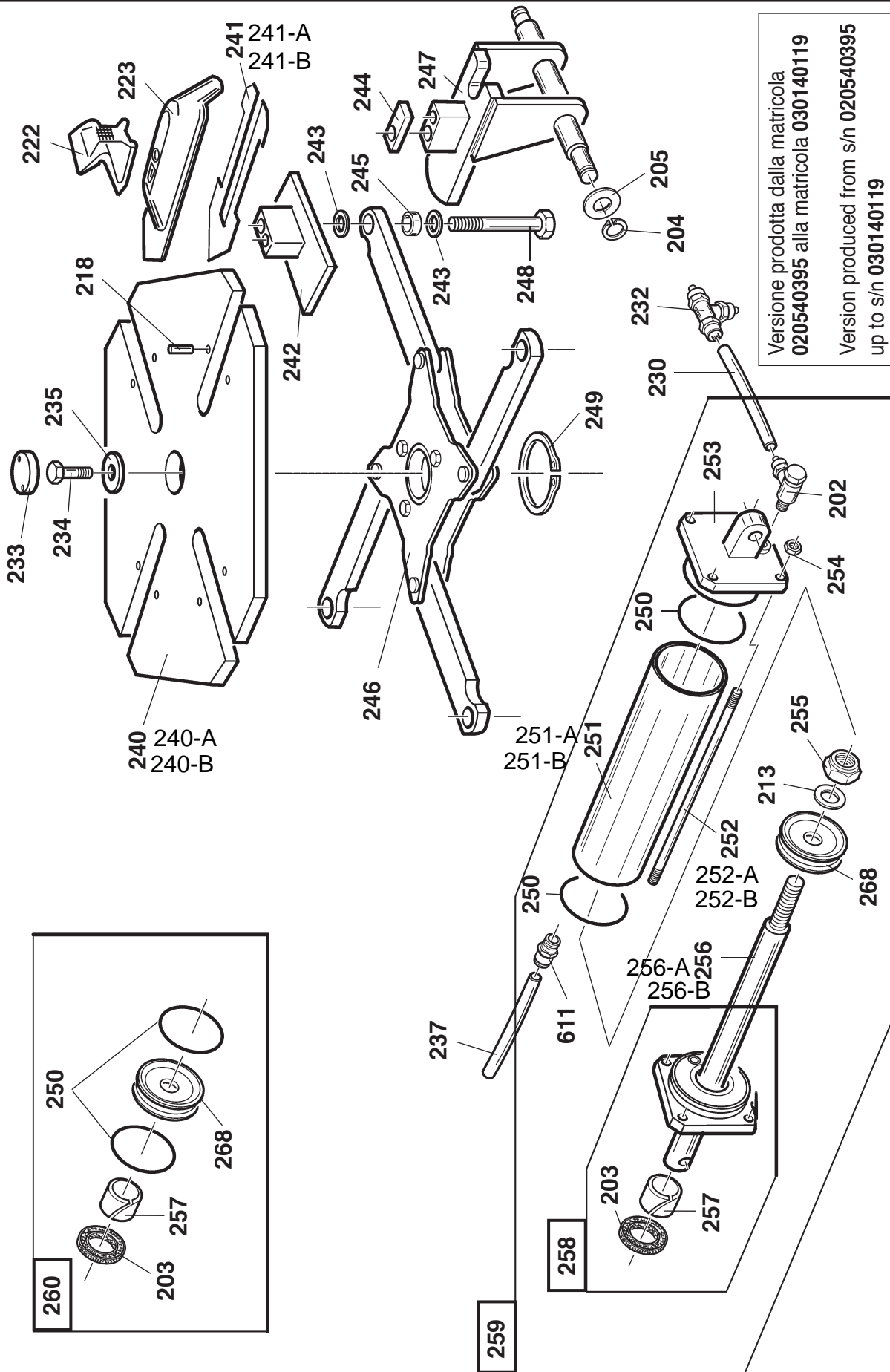
Versione prodotta fino alla matricola n° 4504 - 09/99

Version produced up to serial number 4504 - 09/99



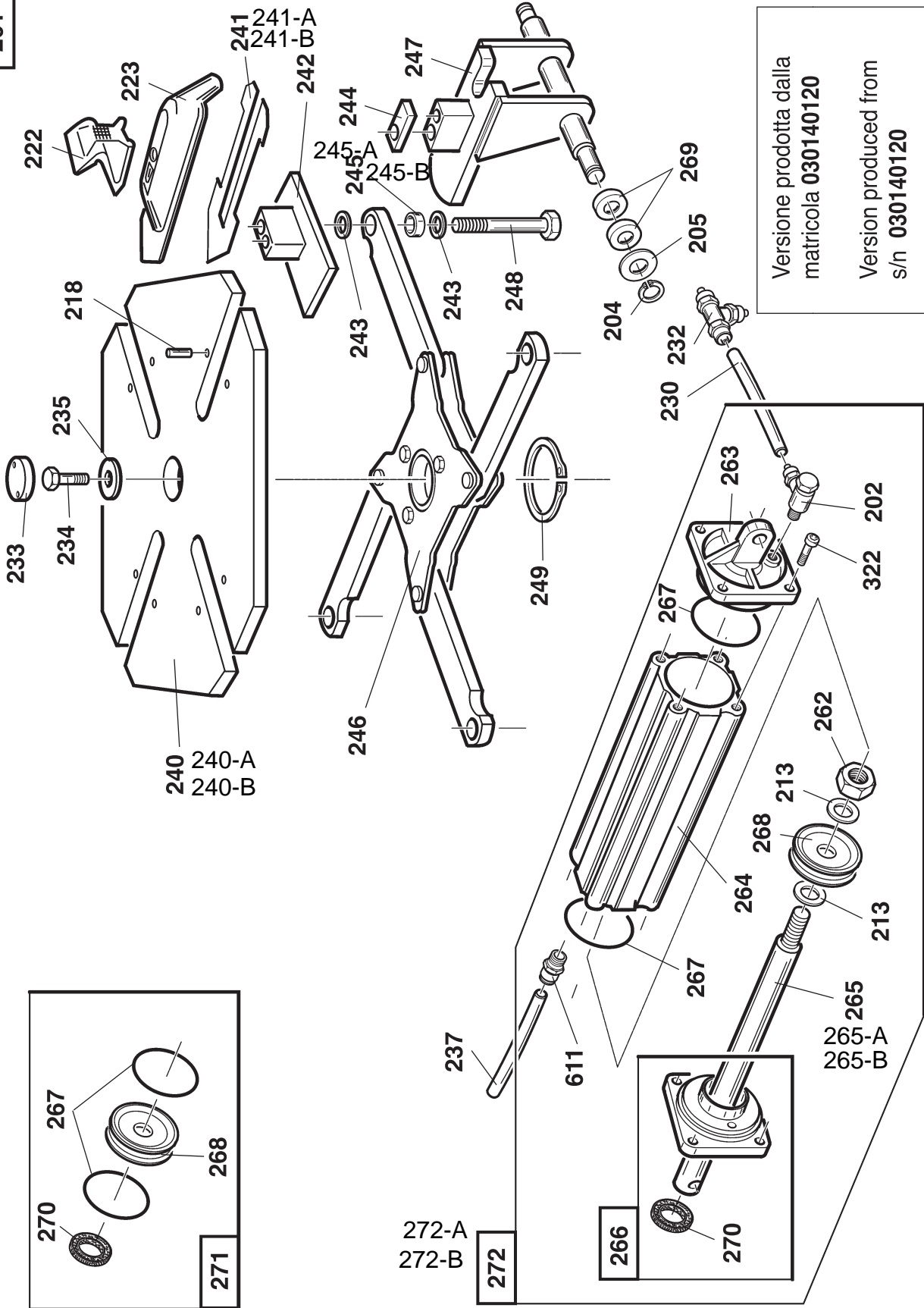
Versione prodotta dalla matricola  
 n° 4505 - 09/99 alla matricola  
 020540394  
 Version produced from s/n 4505  
 - 09/99 up to s/n 020540394

261



Versione prodotta dalla matricola  
**020540395** alla matricola **030140119**  
 Version produced from s/n **020540395**  
 up to s/n **030140119**

261

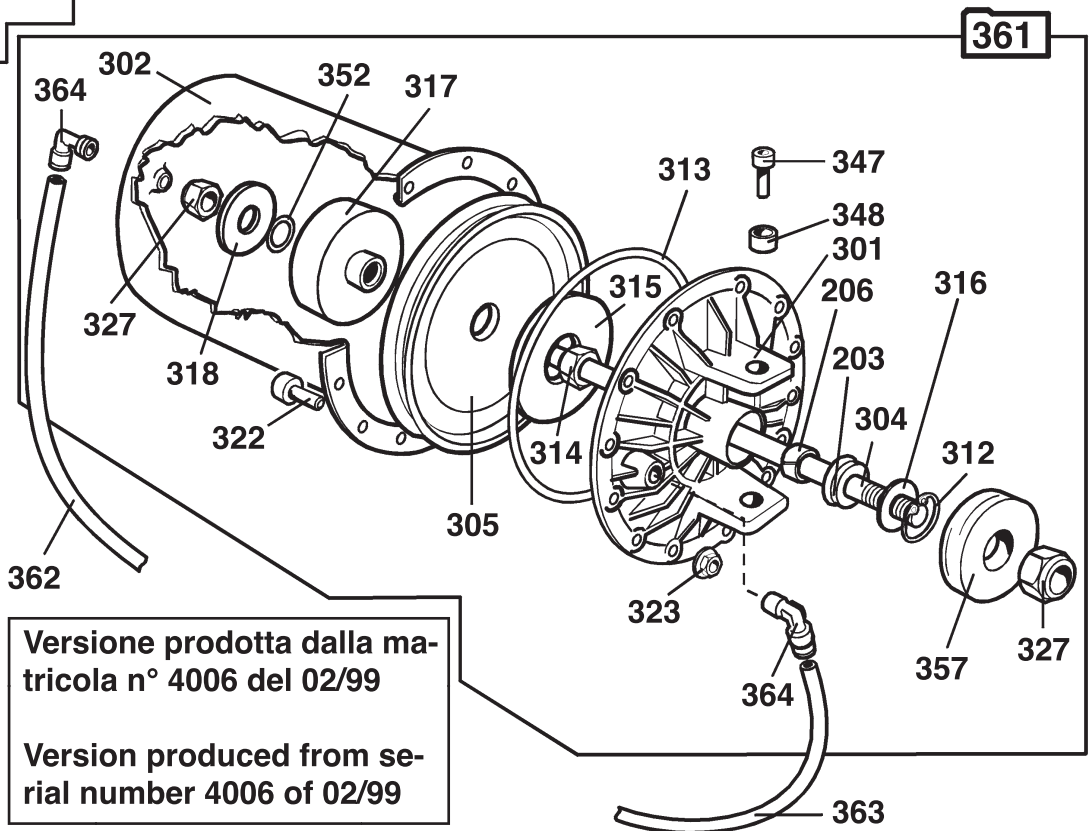
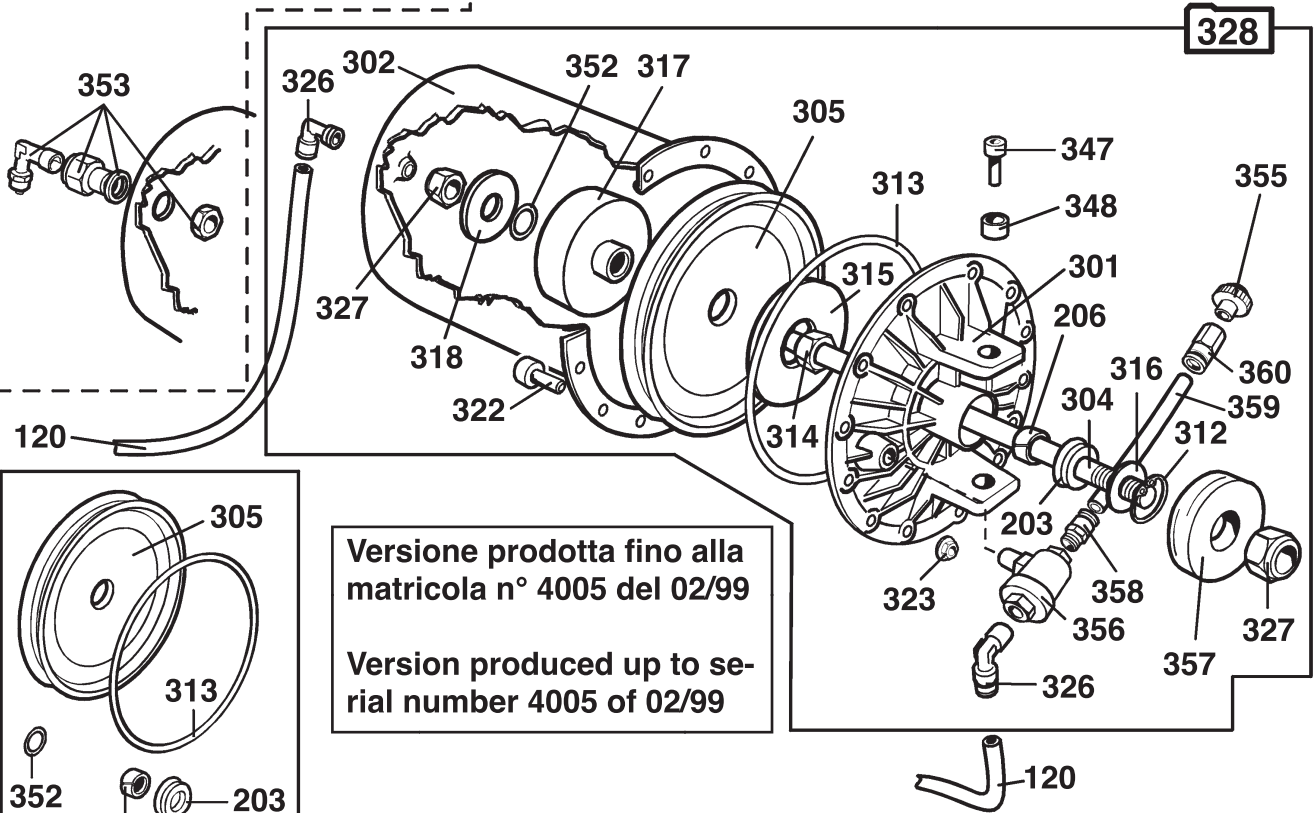


Versione prodotta dalla  
matricola **030140120**  
Version produced from  
s/n **030140120**

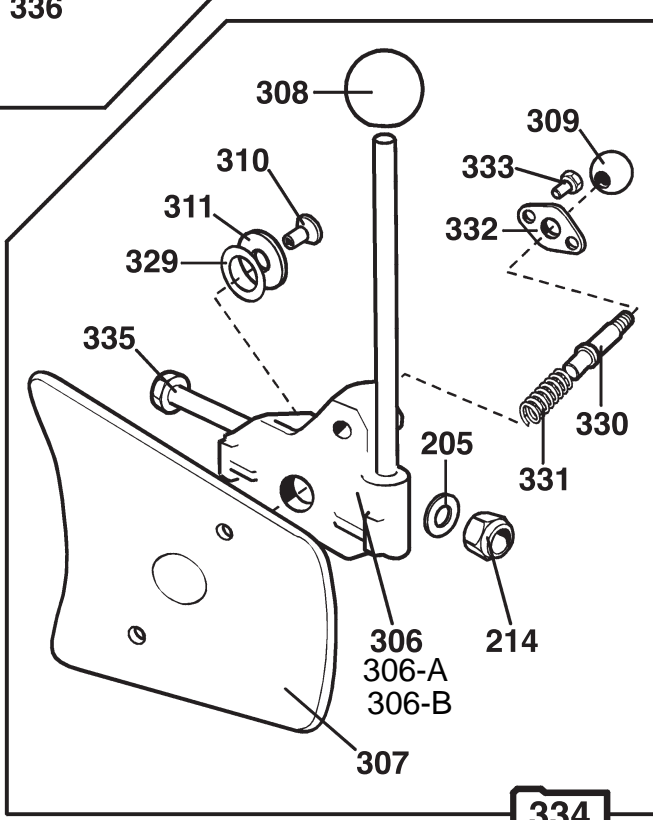
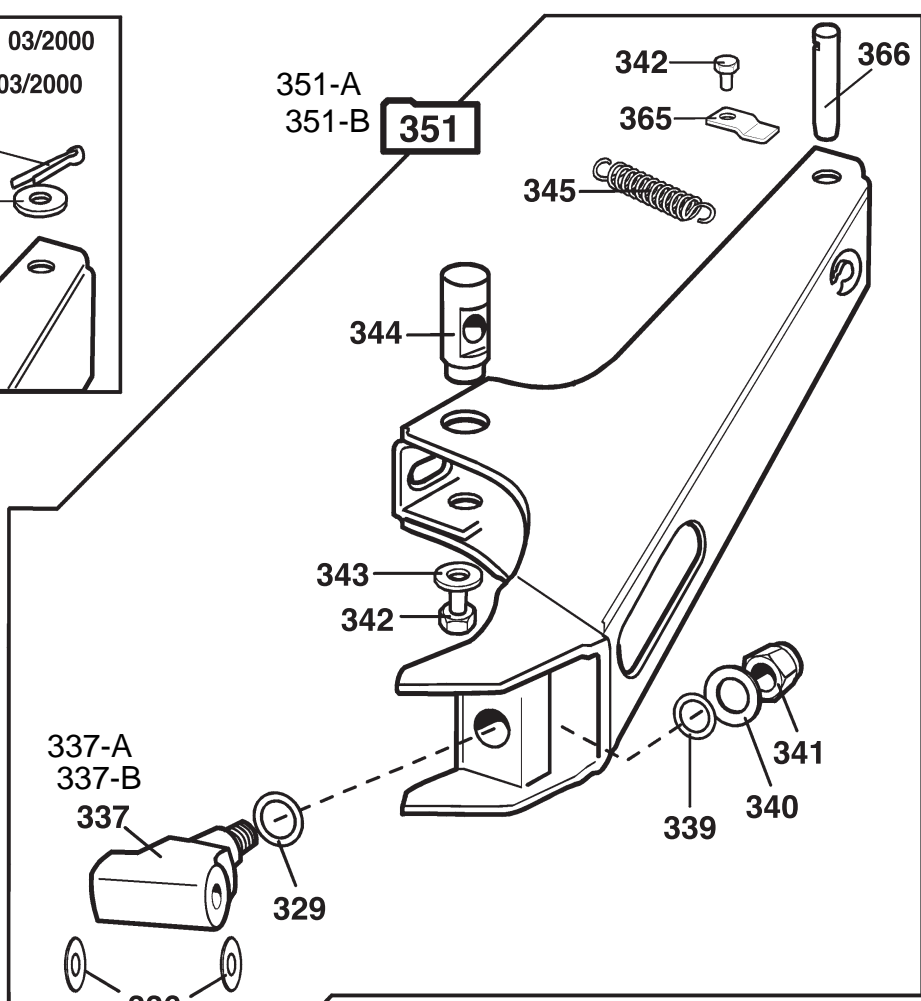
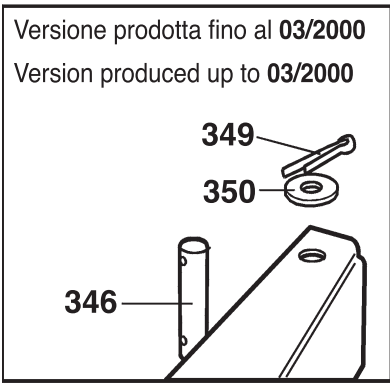


# S 425

Fino alla matricola n° 0752 del 10/95  
Up to serial number 0752 of 10/95

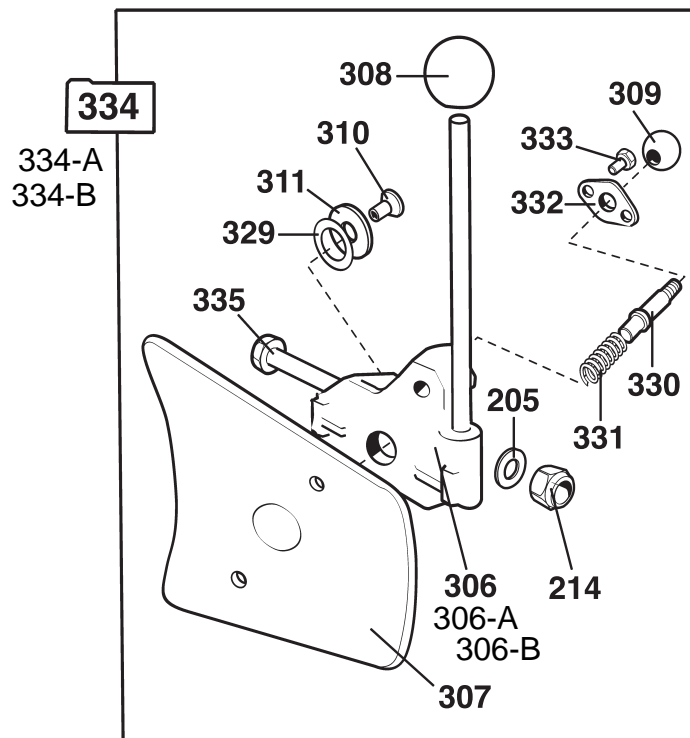
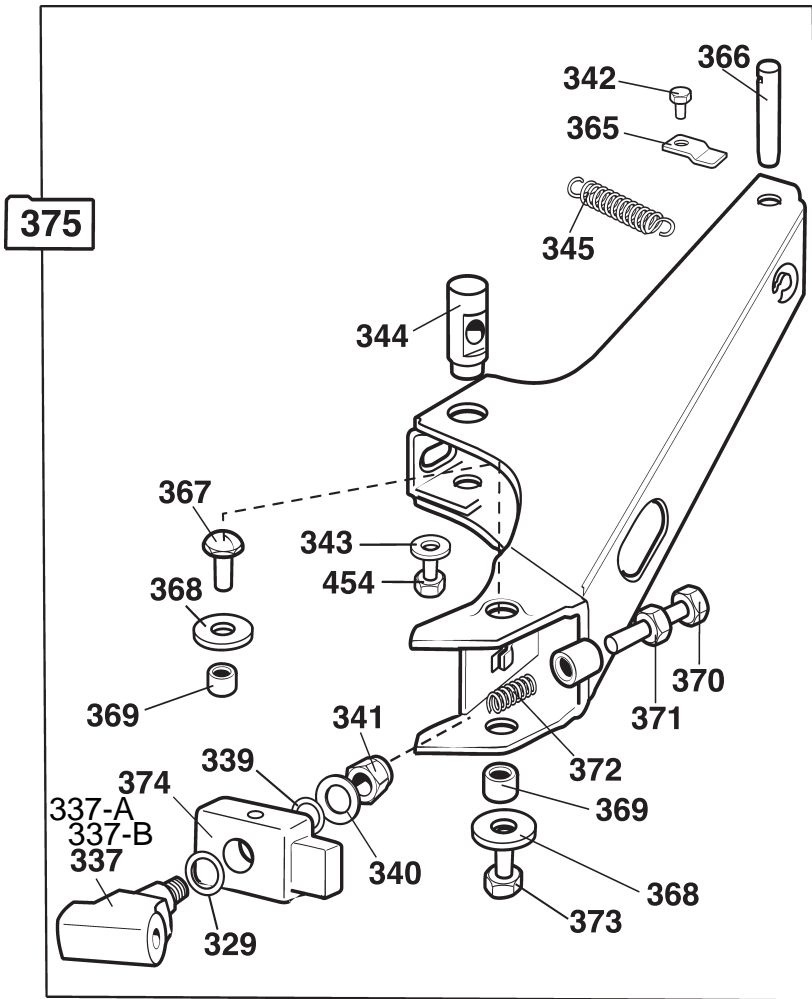


Versione prodotta fino alla matr. n. 020240022  
 Version produced up to s/n 020240022



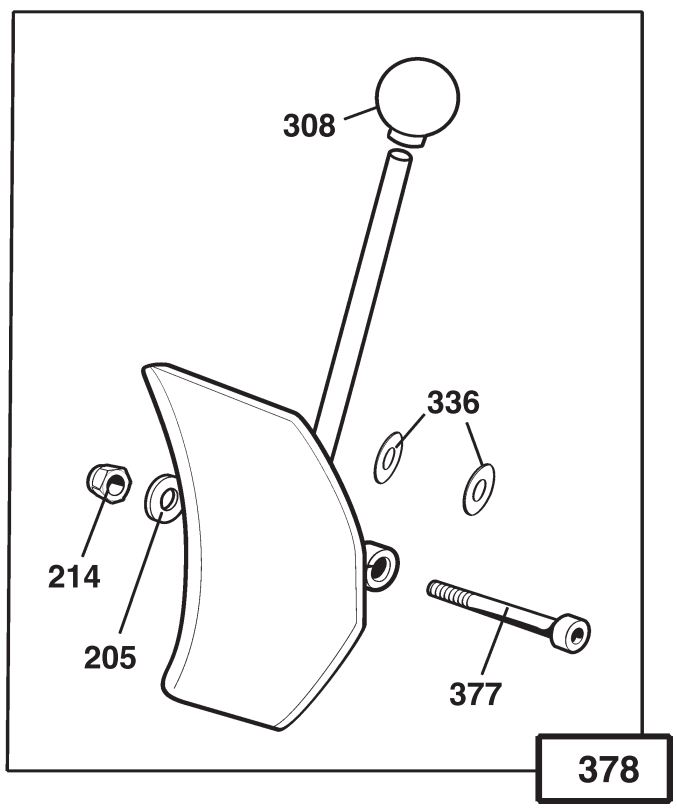
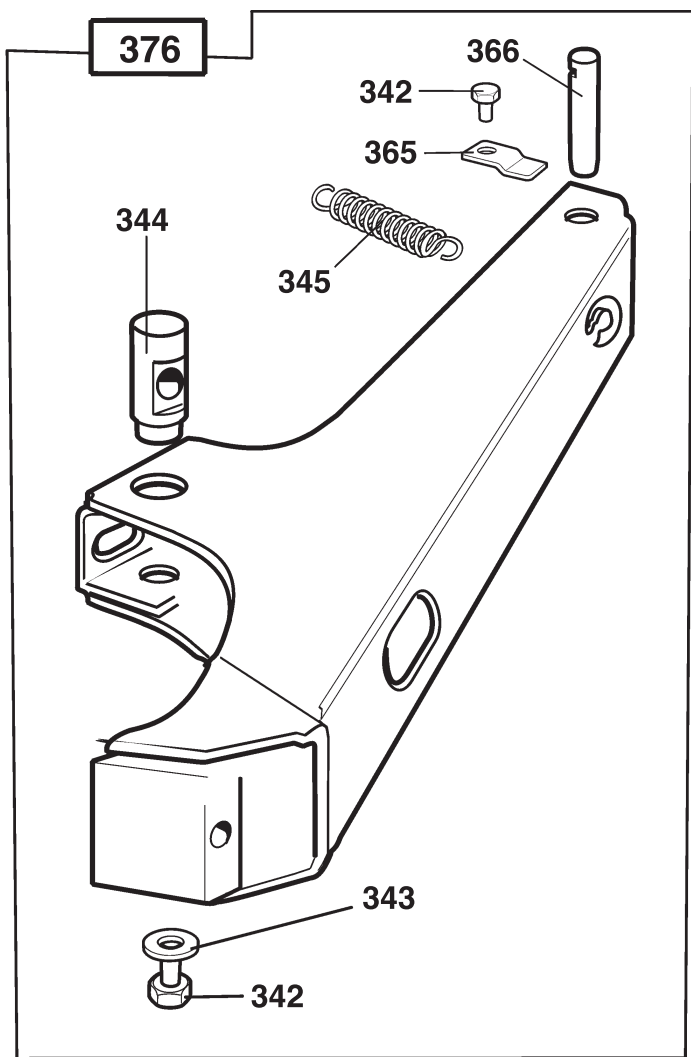
334-A  
334-B



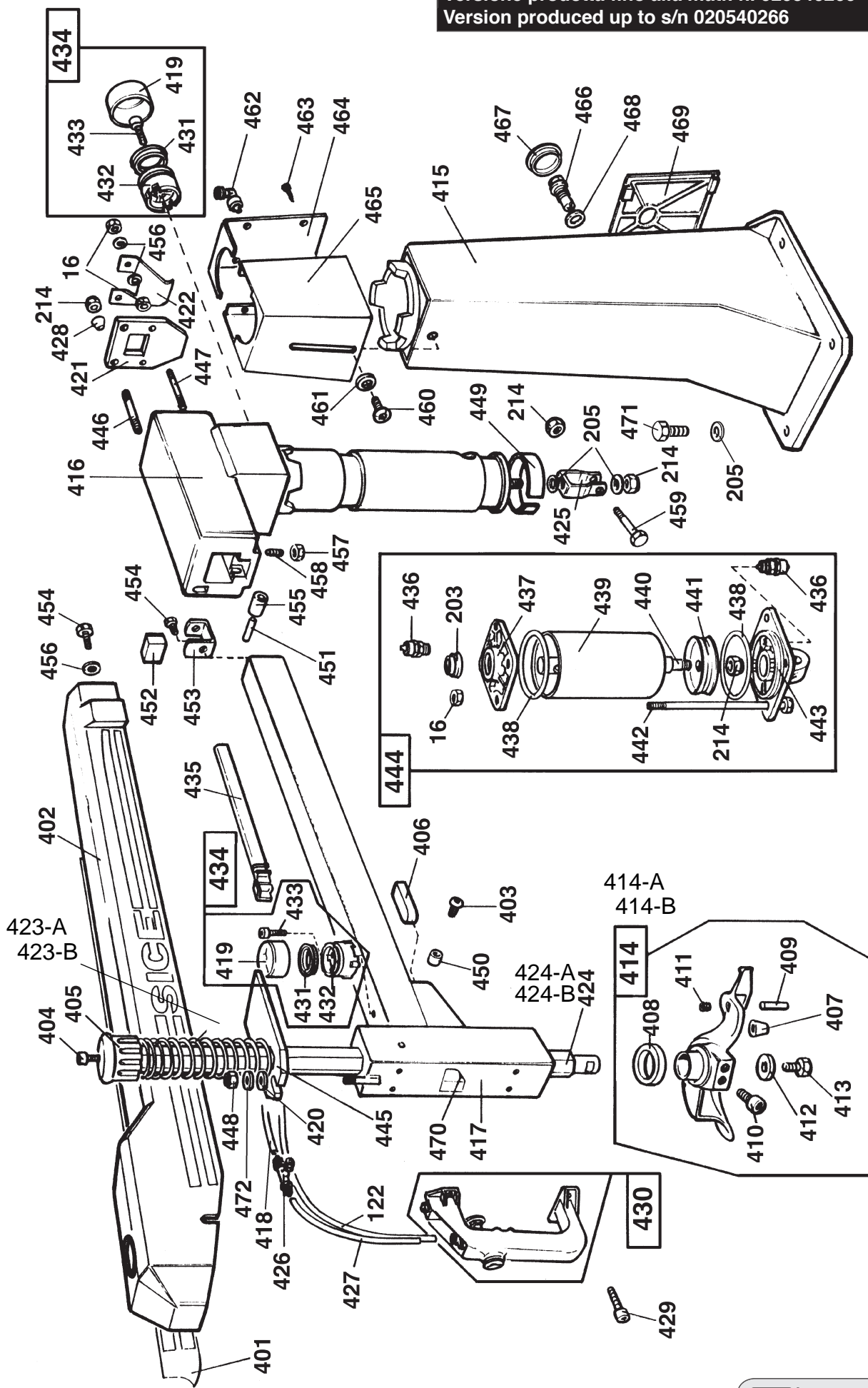


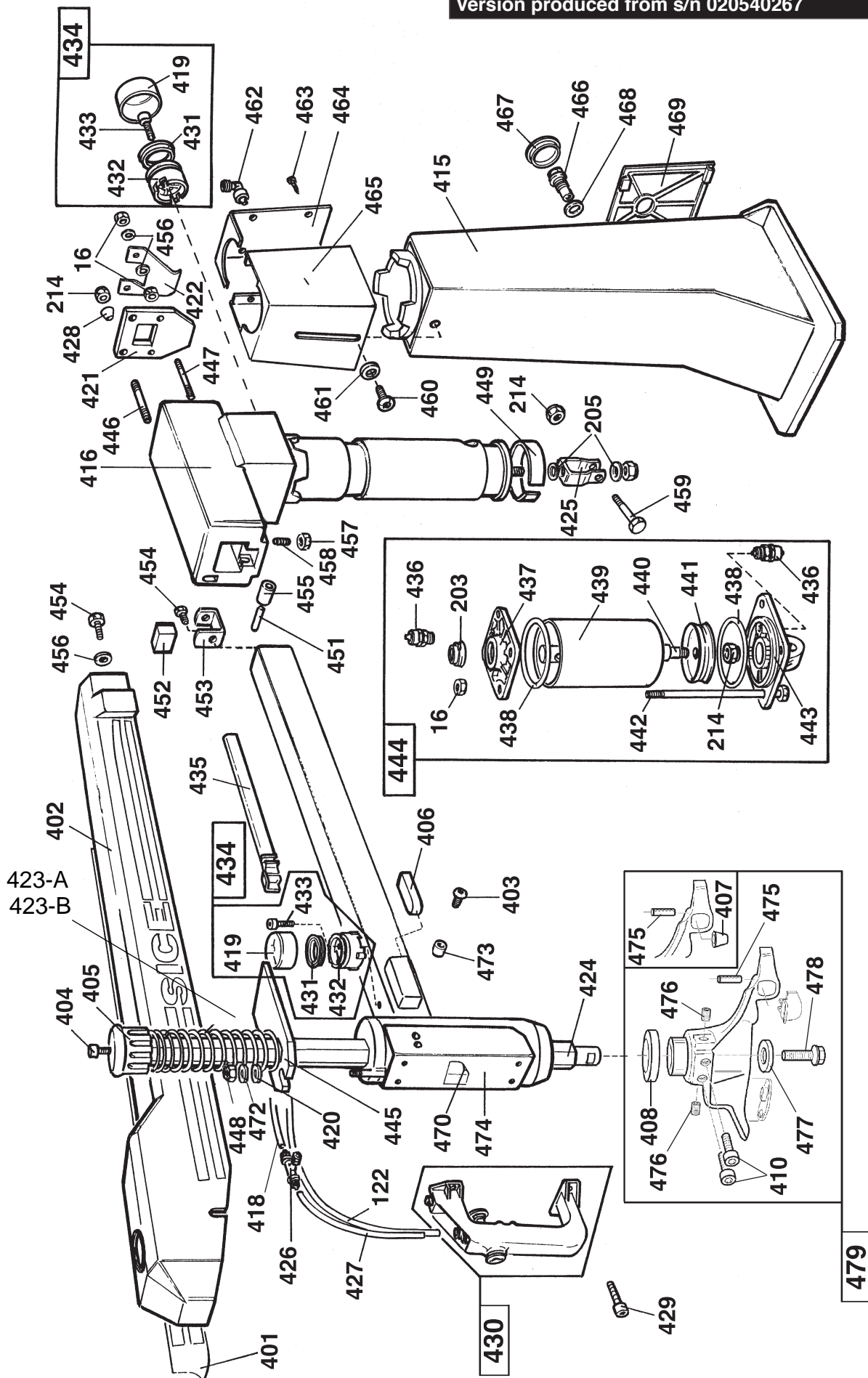
**S 425**

Versione prodotta dalla matr. n. IAL005354  
Version produced from s/n IAL005354



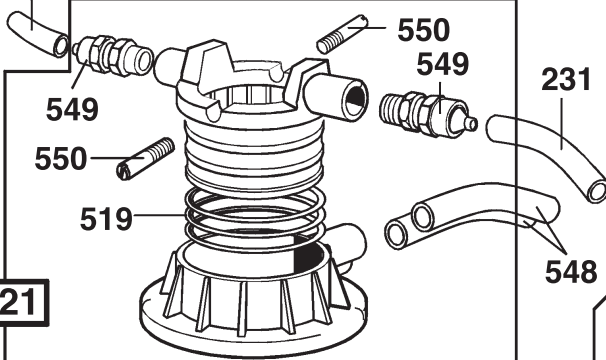
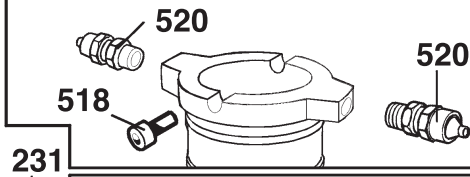
Versione prodotta fino alla matr. n. 020540266  
Version produced up to s/n 020540266





# S 425

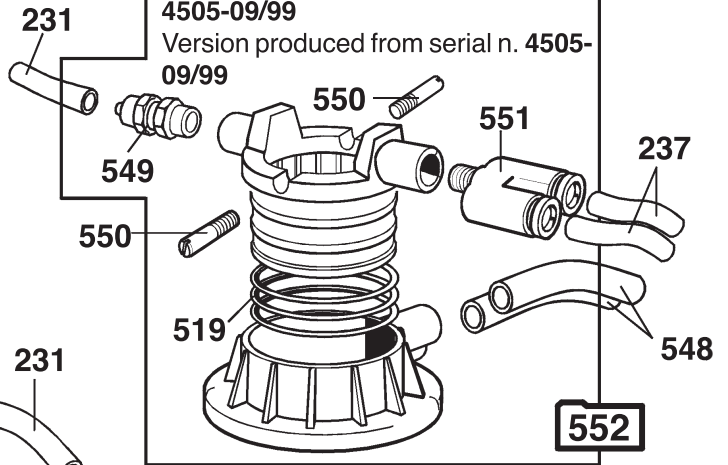
Versione prodotta fino alla matricola n° 2292 - 02/97  
Version produced up to serial number 2292 - 02/97



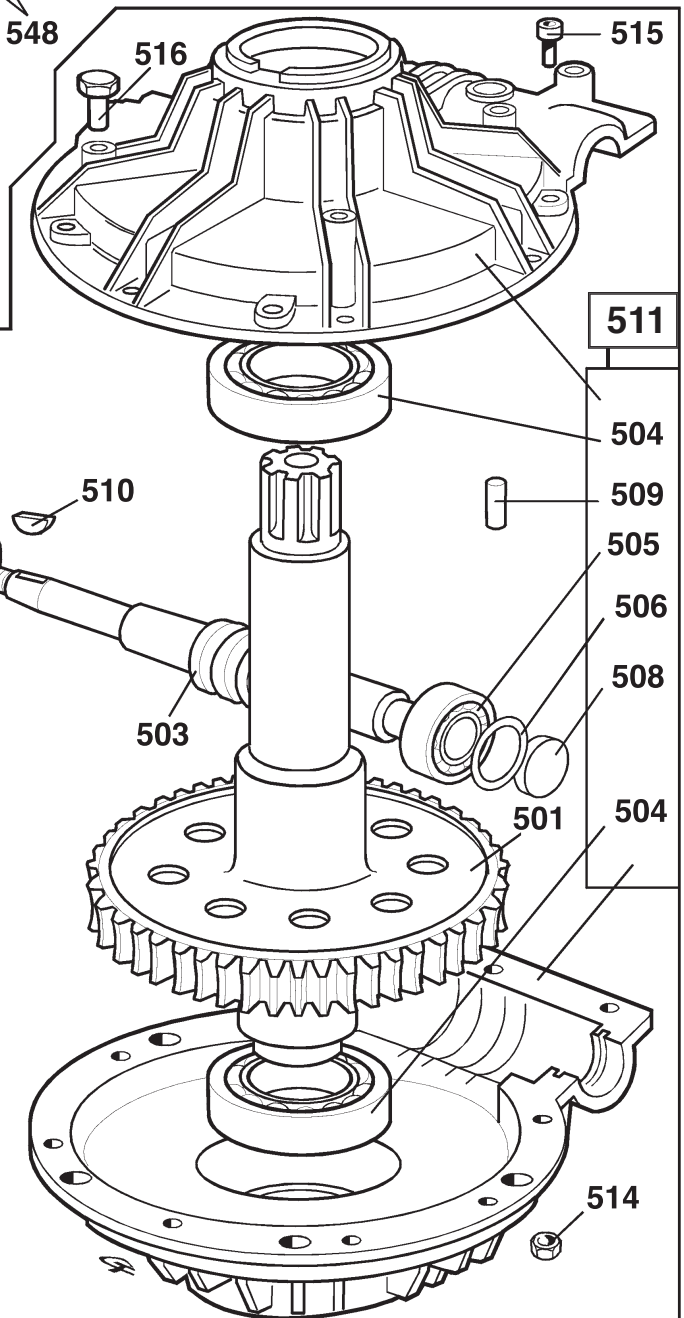
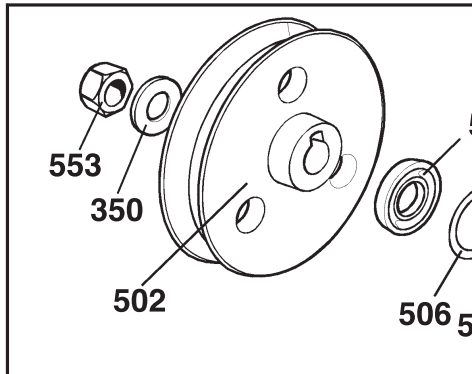
**521**

Versione prodotta dalla matricola n° 2293-03/97 alla matricola 4504-09/99  
Version produced from serial n. 2293-03/97 up to serial n. 4504-09/99

Versione prodotta dalla matricola n° 4505-09/99  
Version produced from serial n. 4505-09/99



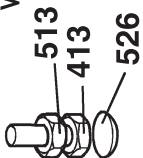
**552**



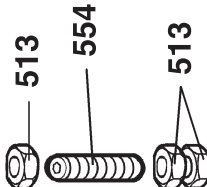
**517**

# S 425

Versione fino al 08/00  
Version up to 08/00

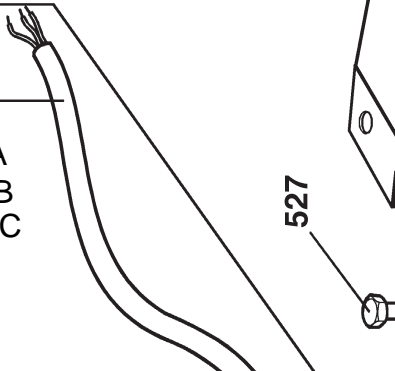


524-A  
524-B  
524

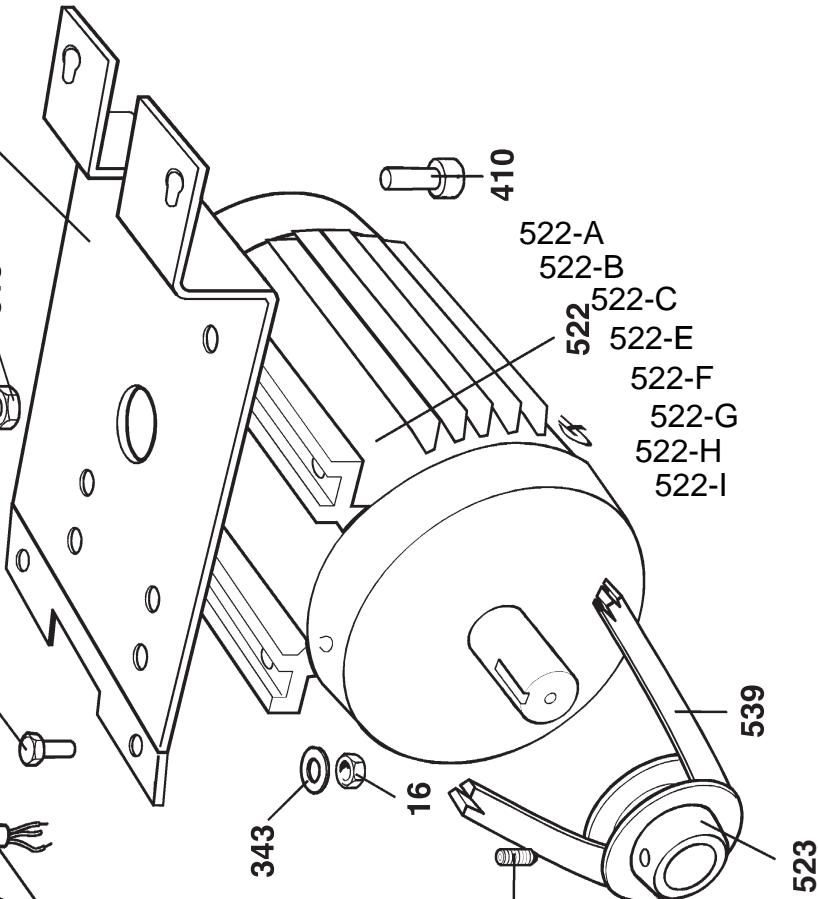


522-A  
522-B  
522-C  
522-E  
522-F  
522-G  
522-H  
522-I

25  
25-A  
25-B  
25-C



527



410

343

16

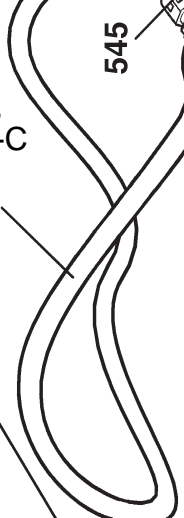
525

544-A  
544-B  
544-C

544-C

546

546-A  
546-B  
546-C



529

541

547

544-A  
544-B  
544-C

540

530

543

533

528

532

537

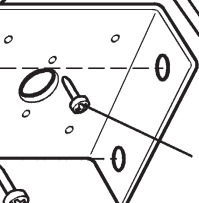
542

533

532

535

536



538

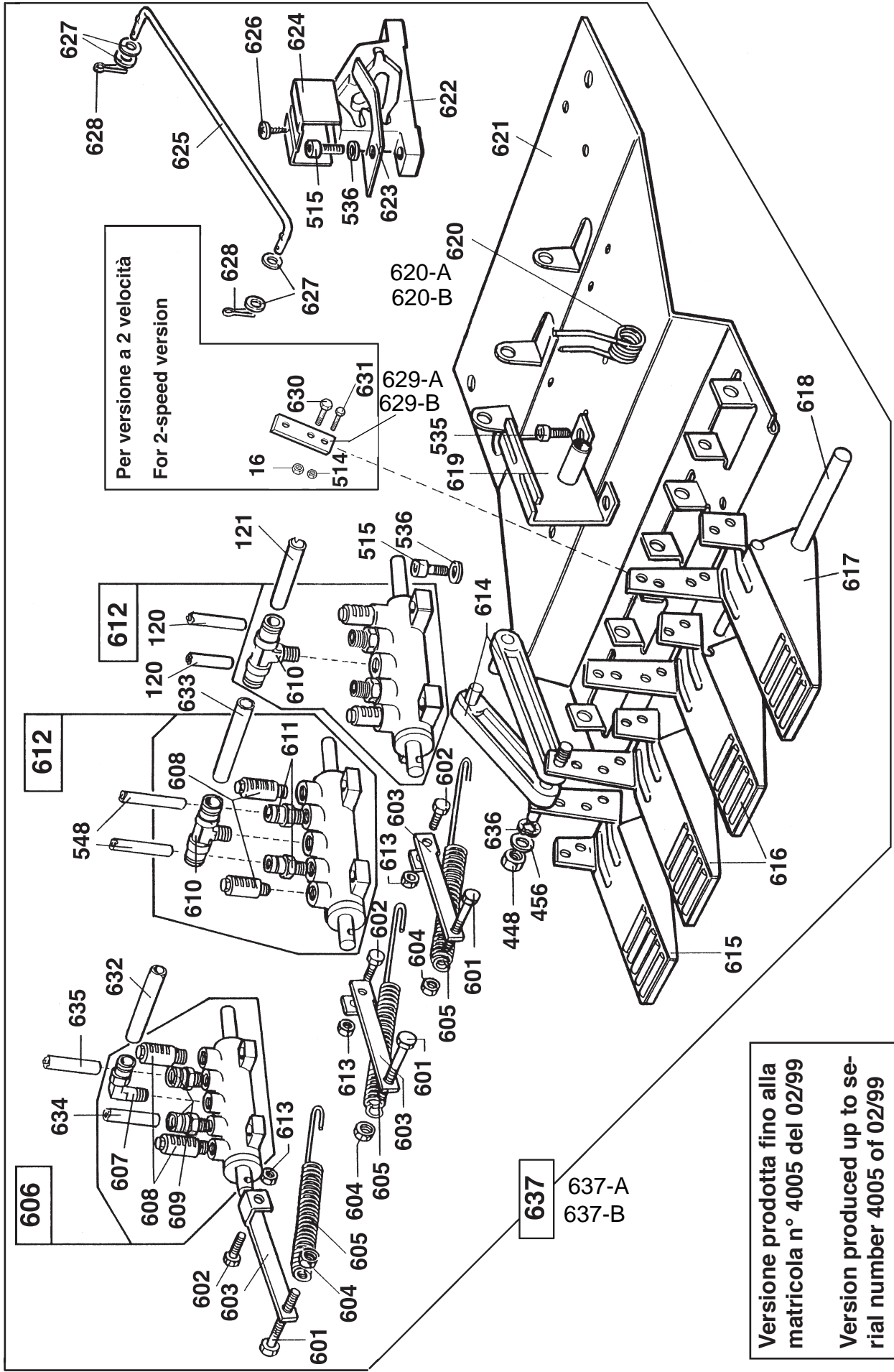


531

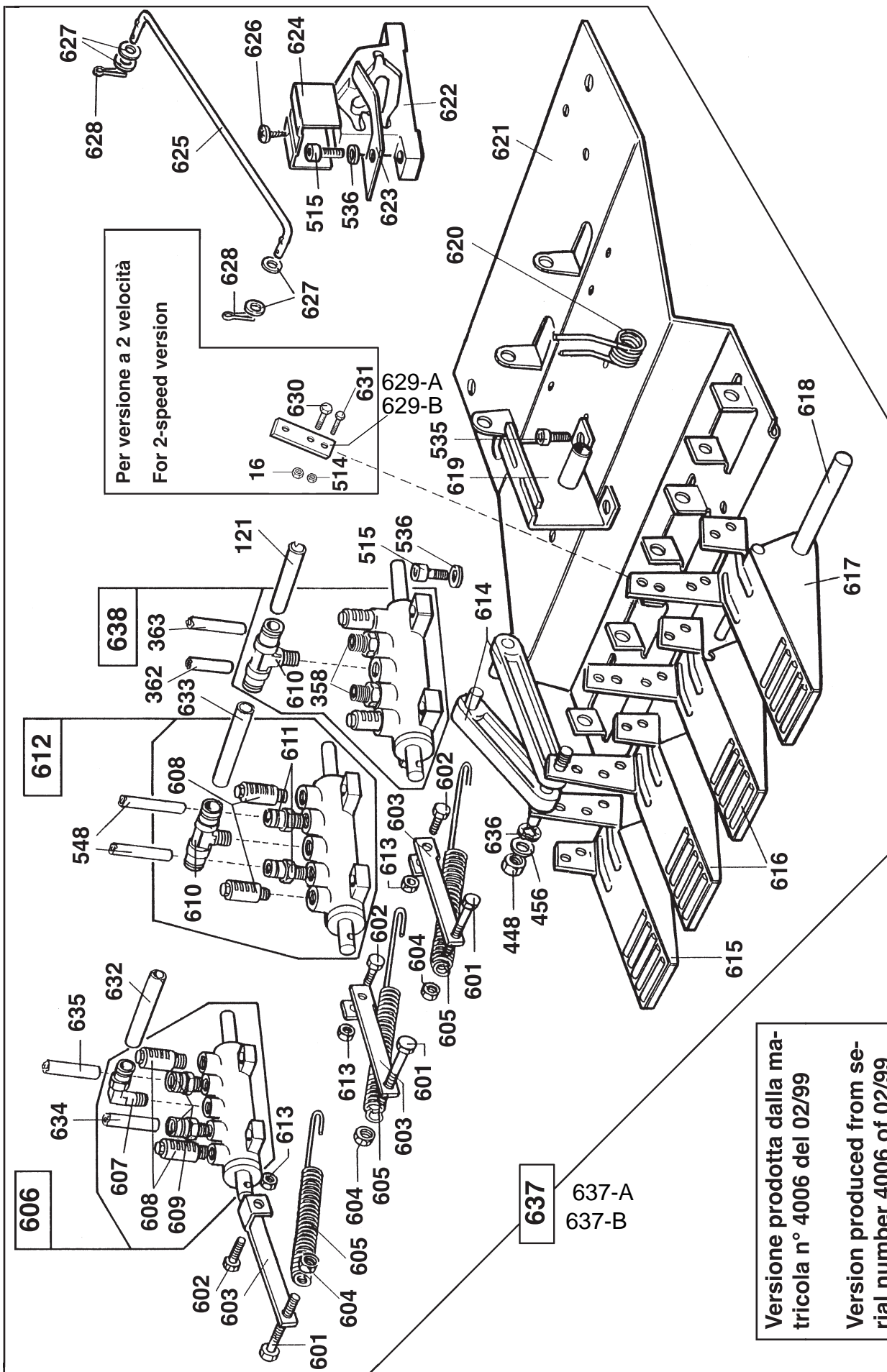
Per versione a due  
velocità  
For 2-speed version





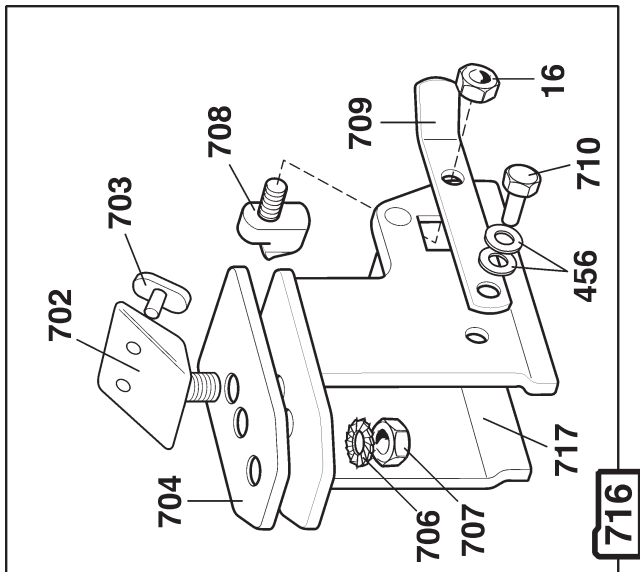


Versione prodotta fino alla matricola n° 4005 del 02/99  
 Version produced up to serial number 4005 of 02/99

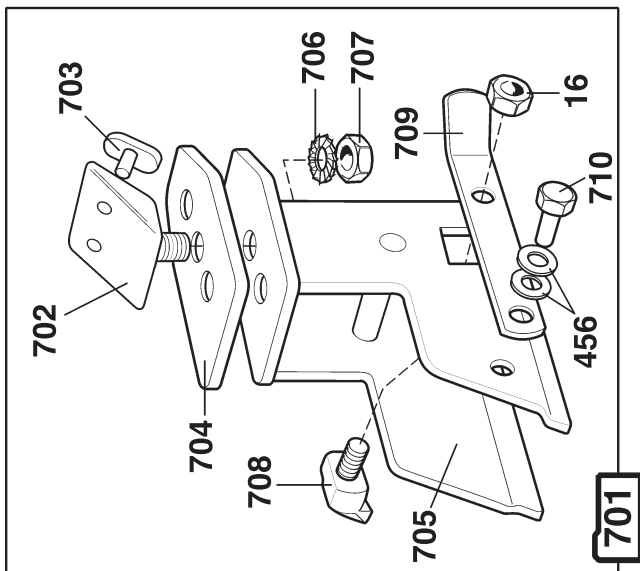


Versione prodotta dalla ma-  
tricola n° 4006 del 02/99  
Version produced from se-  
rial number 4006 of 02/99

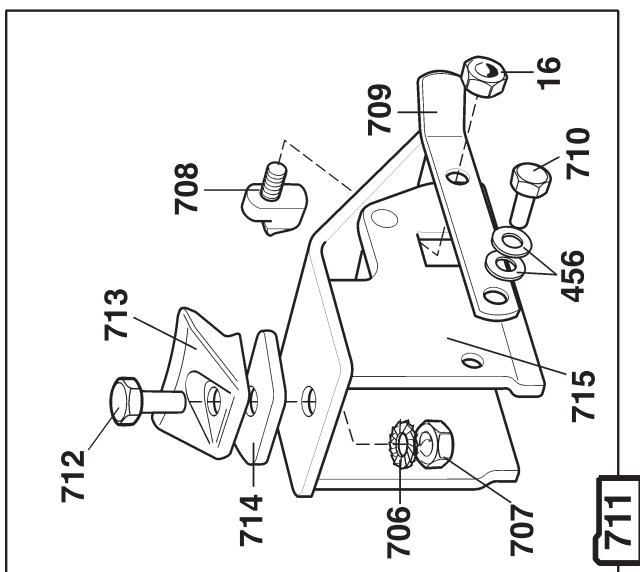




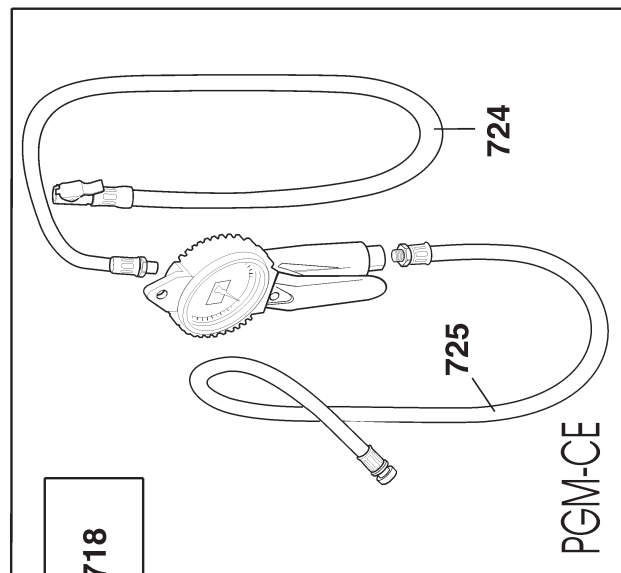
**716**



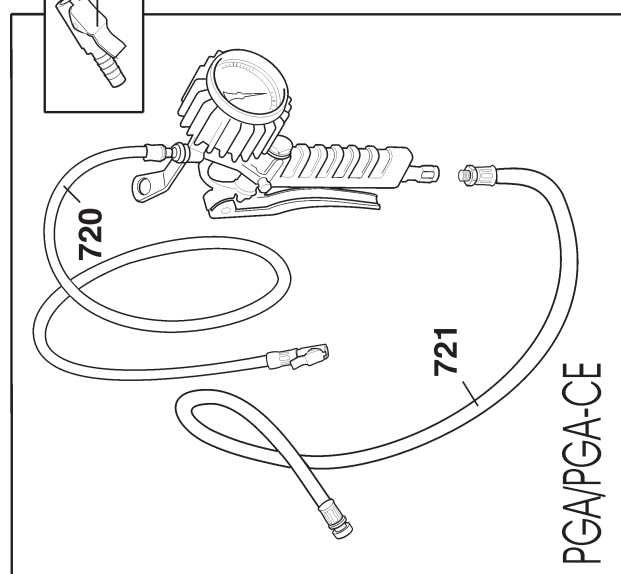
**701**



**711**



PGM-CE



PGA/PGA-CE

Rif.	Codice	Descrizione
1	3008935	Protezione pedali
2	4300371	Vite autof. 4,8 x 40
3	3005690	Freccia senso rotazione
4	3009011	Targhetta SICE lunga
5	3008942	Fiancata sinistra
6	3305148	Piede
7	4300485	Vite autof. 4,8 x 16
8	3013755	Targhetta S 425
9	2113753	Carcassa
10A	3006013	Targhetta pedali (1 velocità)
10B	3010511	Targhetta pedali (2 velocità)
11	3011005	Separatore pedali
12	3009516	Leva copertoni
13	2200525	Appoggio ruote con viti fissaggio
14	4300226	Vite TSPEI M 8 x 20 10K
15	3310757	Coperchio 45 x 35
16	4300133	Dado alto M8
17	3305806	Vaso per grasso
18	3305805	Coperchio vaso per grasso
19	2200091	Vaso portagrasso completo
20	4294838	Pennello per grasso
21	4300131	Dado alto M5
22	4300092	Vite TCTC 5 x 10
23A	3006834	Piastrina fermacavo
23B	3007430	Piastrina fermacavo 110V.
24A	4206664	Bloccapassacavo
24B	4206354	Bloccapassacavo 110V.
25A	2407396	Cavo alimentazione trifase
25B	2407443	Cavo alimentazione monofase
25C	2407446	Cavo alimentazione monofase 110V.
101	3013980	Supporto gruppo pneumatico
102	4300130	Dado alto M4
103	3011337	Anello OR per tazza
104	3011339	Tazza filtro con anello OR
105	3011338	Tazza lubrificatore con anello OR
106	4210940	Filtro regolatore di pressione
107	4210926	Lubrificatore
108	4214580	Raccordo a T M-M-F 1/4"
109	4211402	Innesto rapido maschio
110	4300348	Vite TCEI M 4 x 60 1/2 FIL.
111	4205255	Raccordo a L 1/4" 8-6
112	4210937	Manometro
113	9476932	Raccordo diritto 1/4" 8-6 rapido
114	2019621	Filtro regolatore + lubrificatore completo
115	4210865	Valvola di sicurezza
116	2014053	Regolatore di pressione completo
117	4205816	Raccordo con dado fresato 1/4"
118	4293816	Raccordo a T 8-6 6-4
119	3010470	Tubo entrata aria
120	3093866	Tubo entrata aria
121	3093969	Tubo entrata aria

Ref.	Code	Description
1	3008935	Pedal protection
2	4300371	Screw 4,8 x 40
3	3005690	Sense of rotation arrow
4	3009011	Long side label
5	3008942	Side panel
6	3305148	Foot
7	4300485	Screw 4,8 x 16
8	3013755	S 425 label
9	2113753	Body
10A	3006013	Pedal data plate
10B	3010511	Pedal label
11	3011005	Pedals separator
12	3009516	Tyre lever
13	2200525	Wheel support with fixing screws
14	4300226	Screw M 8 x 20
15	3310757	Cap 45 x 35
16	4300133	Nut M 8
17	3305806	Tyre paste container
18	3305805	Cover for tyre paste container
19	2200091	Tyre paste container with cover
20	4294838	Tyre paste applicator
21	4300131	Nut M 5
22	4300092	Screw M 5 x 10
23A	3006834	Cable holder plate
23B	3007430	Plate
24A	4206664	Cable holder
24B	4206354	Cable holder 110V. 1PH.
25A	2407396	3 PH. lead-cable
25B	2407443	1-PH lead-cable
25C	2407446	1-PH lead cable 110 V.
101	3013980	Pneumatic assembly support
102	4300130	Nut M 4
103	3011337	O-ring for reservoir
104	3011339	Water separator with o-ring
105	3011338	Oil tank with o-ring
106	4210940	Filter and pressure reducer
107	4210926	Lubricator
108	4214580	T-union 1/4"
109	4211402	Coupling
110	4300348	Screw M 4 x 60
111	4205255	" L " union 1/4" 8-6
112	4210937	Manometer
113	9476932	Quick union 1/4 " 8-6
114	2019621	Water separator and pressure reg.+lubr.
115	4210865	Safety valve
116	2014053	Pressure regulator
117	4205816	Bayonet connection 1/4"
118	4293816	T-union 8-6 6-4
119	3010470	Air inlet hose
120	3093866	Air inlet hose
121	3093969	Air inlet hose

Rif.	Codice	Descrizione
122	3011973	Tubo rilsan nero 6-4 L=2200 mm
123	4209047	Raccordo a L 1/4" 8-6 rapido
124	2201115	Valvola gonfiaggio rapido completa
125	4211383	Rubinetto rapido a sfera
126	2-00891	Vite TCEI M 5x10
127	4220002	Blocchetto di collegamento
128	4216117	Guarnizione OR 1,78x14
129	4220003	Filtro completo
130	2-03033	Vite TCEI M 4x70 1/2 fil.
131	4220004	Lubrificatore completo
132	3019623	Supporto gruppo pneumatico
133	4220005	Attacco filtro/lubrificatore
134	2-03034	Vite TCEI M 4x55 1/2 fil.
135	4220006	Tazza filtro
136	4220007	Tazza lubrificatore
137	4220008	Filtro
201	2310778	Flangia comando
202	2200073	Raccordo semplice 1/8" 8-6
203	4206114	Guarniz. a labbro con rasch. cil. ø 75
204	4300186	Anello seeger ø 12
205	4300156	Rosetta ø 12
206	4206523	Guida per stelo WRI 20
207	4300071	Vite TCEI M 8 x 20
208	2200826	Flangia anteriore cil. ø 75 con guida
209	4209564	Anello OR ø 75
210	3010939	Camicia ø 75
211	3010942	Stelo per cilindro ø 75
212	4208231	Guarnizione pistone ø 75
213	3010677	Rondella ø 12,5 x 30 x 3
214	4300142	Dado autobl. M 12
215	3009563	Flangia posteriore cilindro ø 75
216	2200704	Cilindro ø 75 con raccordi
217	2313752	Piastra autocentrante con spine
218	4300410	Spina elastica ø 5 x 14
219	2200600	Serie di guarnizioni per cil. ø 75
220	2413748	Guida scorrevole
221	2413749	Guida scorrevole con perno
222	3008225	Griffa bloccaggio
223	2201203	Serie di 4 scorrevoli
224	3010736	Distanziale piastra comando
225	3010743	Lama copriasola
226	3010780	Distanziale per piatto
227	4300576	Vite TE M 12 x 85 10k 1/2 fil.
228	3010781	Rondella rasamento ø 65,2 x 85 x 0,5
229	4300192	Seeger E. ø 65
230	3009822	Tubo collegamento cilindri
231	3009826	Tubo spir. cil. anteriore e posteriore
232	4295016	Raccordo a T 8-6
233	3308152	Cappuccio per piastra autocentrante
234	4300052	Vite TE M 16 x 1,5 x 40
235	3094668	Rondella per piastra autocentrante

Ref.	Code	Description
122	3011973	Hose 6-4 L=2200 mm
123	4209047	L-quick union 1/4" 8-6
124	2201115	Complete quick inflating valve
125	4211383	Cock
126	2-00891	Screw M 5x10
127	4220002	Connecting block
128	4216117	O-Ring 1,78x14
129	4220003	Complete filter unit
130	2-03033	Screw M 4x70
131	4220004	Complete lubricator unit
132	3019623	Pneumatic assembly support
133	4220005	Filter and lubricator holder
134	2-03034	Screw M 4x55
135	4220006	Filter tank
136	4220007	Lubricator tank
137	4220008	Filter
201	2310778	Control plate
202	2200073	Union 1/8" 8-6
203	4206114	Lipped gasket
204	4300186	Seeger ring ø 12
205	4300156	Washer ø 12
206	4206523	WRI-20 guide for piston rod
207	4300071	Screw M 8 x 20
208	2200826	Front flange for cylinder ø 75 with guide
209	4209564	O-ring ø 75
210	3010939	Casing ø 75
211	3010942	Cylinder rod ø 75
212	4208231	Piston gasket ø 75
213	3010677	Washer ø 12,5 x 30 x 3
214	4300142	Nut M 12
215	3009563	Rear flange for cylinder ø 75
216	2200704	Complete cylinder ø 75 with unions
217	2313752	Self-centering plate with split pins
218	4300410	Split pin ø 5 x 14
219	2200600	Set gaskets for cylinder ø 75
220	2413748	Slide guide
221	2413749	Slide guide with pin
222	3008225	Clamping jaw
223	2201203	Set of four slides
224	3010736	Spacer for control plate
225	3010743	Cover blade
226	3010780	Flat spacer for chuck
227	4300576	Screw M 12 x 85 10k
228	3010781	Washer ø 65,2 x 85 x 0,5
229	4300192	Seeger ring ø 65
230	3009822	Cylinder connecting hose
231	3009826	Cylinder front and rear hose
232	4295016	T-union 8-6
233	3308152	Cap
234	4300052	Screw M 16 x 1,5 x 40
235	3094668	Washer

Rif.	Codice	Descrizione
236	2200861	Piastra autocentrante completa
237	3014052	Tubo rilsan 8-6 L= 300mm
238	2201436	Cilindro ø 75 completo
239	2201437	Piastra autocentrante completa
240A	2119615	Piastra autocentrante (fino matr. 020940596)
240B	2121188	Piastra autocentrante (dalla matr. 020940597)
241A	3019602	Lama copriasola (fino a matr. 020940596)
241B	3021213	Lama copriasola (dalla matr. 020940597)
242	4-400521	Scorrevole inferiore
243	3020438	Distanziale ø 12,25x24x6
244	3020399	Spessore scorrevole H = 7,5
245A	3016789	Boccola biella comando (fino al 06/03)
245B	4-400454	Boccola biella comando (dal 07/03)
246	5-400163	Flangia comando
247	4-400800	Scorrevole con perno
248	2-01873	Vite TE M 12x90 10K
249	2-02519	Seeger Est. ø 72
250	4216812	Guarnizione OR 1,78x69,57
251A	3020959	Camicia ø 70x389 (fino a matr. 020940596)
251B	3021214	Camicia ø 70x364,5 (dalla matr. 020940597)
252A	3020960	Tirante M 8x424 (fino a matr. 020940596)
252B	3021215	Tirante M 8x399,5 (dalla matr. 020940597)
253	3016809	Flangia posteriore
254	2-00151	Dado medio M 8
255	2-01276	Dado autobloccante basso M 12
256A	3020961	Stelo ø 20x452 (fino a matr. 020940596)
256B	3021224	Stelo ø 20x423 (dalla matr. 020940597)
257	4215926	Boccola ø 20x23x20
258	2201403	Flangia anteriore ø 70 completa
259	2202228	Cilindro ø 70x304 completo
260	2201402	Serie guarnizioni cilindro ø 70
261	2201437	Piastra autocentrante completa
262	2-00158	Dado basso M 12
263	3020642	Flangia posteriore
264	3021185	Camicia ø 70
265A	3021186	Stelo ø 20 (fino al 10/03)
265B	4-400619	Stelo ø 20 (dal 11/03)
266	2202348	Flangia anteriore con guarnizione
267	4209740	Guarnizione OR 3,53x63,09
268	4217860	Guarnizione pistone ø 70
269	3021199	Distanziale ø 13x24x5
270	4220637	Guarnizione ø 20x26x3,6
271	2202349	Guarnizione + pistone ø 70
272A	2202296	Cilindro ø 70x330,5 completo (fino al 10/03)
272B	5-400164	Cilindro ø 70x330 completo (dal 11/03)
301	3013644	Flangia cilindro ø 200
302	3013659	Camicia cilindro ø 200
303	3013665	Boccola fulcro pistone
304	3013669	Asta cilindro stallonatore
305	4207487	Guarnizione pistone ø 200
306A	2410588	Supporto paletta (fino matr. 600 - 09/95)

Ref.	Code	Description
236	2200861	Complete self-centering chuck
237	3014052	Pneumatic hose 8-6 L= 300mm
238	2201436	Complete cylinder ø 75
239	2201437	Complete self-centering chuck
240A	2119615	Self-centering chuck (up to s/n 020940596)
240B	2121188	Self-centering chuck (from s/n 020940597)
241A	3019602	Sliding plate (up to s/n 020940596)
241B	3021213	Sliding plate (from s/n 020940597)
242	4-400521	Sliding guide
243	3020438	Spacer ø 12,25x24x6
244	3020399	Spacer H = 7,5
245A	3016789	Bush (up to 06/03)
245B	4-400454	Bush (from 07/03)
246	5-400163	Control plate
247	4-400800	Sliding guide with pin
248	2-01873	Screw M 12x90 10K
249	2-02519	Seeger ring ø 72
250	4216812	O-ring ø 1,78x69,57
251A	3020959	Casing ø 70x389 (up to s/n 020940596)
251B	3021214	Casing ø 70x364,5 (from s/n 020940597)
252A	3020960	Tie rod M 8x424 (up to s/n 020940596)
252B	3021215	Tie rod M 8x399,5 (from s/n 020940597)
253	3016809	Rear flange for cylinder
254	2-00151	Nut M 8
255	2-01276	Self-locking low nut M 12
256A	3020961	Shaft ø 20x452 (up to s/n 020940596)
256B	3021224	Shaft ø 20x423 (from s/n 020940597)
257	4215926	Bush ø 20x23x20
258	2201403	Front flange with guide ø 70
259	2202228	Complete cylinder ø 70x304
260	2201402	Set of gaskets for cylinder ø 70
261	2201437	Complete self-centering chuck
262	2-00158	Low nut M 12
263	3020642	Rear flange
264	3021185	Casing ø 70
265A	3021186	Shaft ø 20 (up to 10/03)
265B	4-400619	Shaft ø 20 (from 11/03)
266	2202348	Complete front flange
267	4209740	O-ring 3,53x63,09
268	4217860	Piston ø 70
269	3021199	Spacer ø 13x24x5
270	4220637	Gasket ø 20x26x3,6
271	2202349	Set of gasket for cylinder ø 70
272A	2202296	Complete cylinder ø 70x330,5 (up to 10/03)
272B	5-400164	Complete cylinder ø 70x330 (from 11/03)
301	3013644	Flange for cylinder ø 200
302	3013659	Casing for cylinder ø 200
303	3013665	Bush
304	3013669	Shaft
305	4207487	Gasket with flange ø 200
306A	2410588	Blade support (up to s/n 600 - 09/95)

Rif.	Codice	Descrizione
306B	2414388	Supporto paletta (dalla matr. 601 - 09/95)
307	2411991	Paletta girevole
308	3305242	Impugnatura a sfera
309	3308953	Impugnatura
310	4300486	Vite TSPEI M 10 x 20
311	3011990	Rondella paletta girevole
312	4300414	Seeger int. ø 30 JV 30 x 1,2
313	4213667	Anello OR 196,4 x 3,53
314	4300546	Dado medio M 18 x 1,5
315	3013666	Disco pistone
316	3010912	Rondella acciaio ø 24 x 29,8 x 0,5
317	3013668	Finecorsa cilindro stallonatore
318	3014118	Rondella pistone
322	4300272	Vite TCEI M 6 x 20
323	4300547	Dado M6 con flangia
326	4209047	Raccordo a L 1/4 " 8-6 rapido
327	4300148	Dado autobl. M 18 x 1,5
328	2200862	Cilindro stall. a doppio effetto completo
329	3010434	Rondella rasamento ø 30,5 x 42 x 0,5
330	3010597	Chiavistello
331	3010598	Molla ø 15 x 35
332	3011909	Cappellotto supporto paletta
333	4300010	Vite TE M 6 x 10
334A	2200610	Paletta completa (fino matr. 600 - 09/95)
334B	2201082	Paletta completa (da matr. 601 - 09/95)
335	3014415	Vite speciale M 12
336	3007326	Rondella rasamento ø 35 x 13 x 0,3
337A	3010356	Mozzo snodo paletta (fino matr. 600 - 09/95)
337B	3014347	Mozzo snodo paletta (da matr. 601 - 09/95)
339	3010435	Rondella rasamento ø 35 x 16 x 0,5
340	4208789	Molla a tazza ø 34 x 16 x 1,75
341	4300143	Dado autobl. M 16
342	4300018	Vite TE M 8 x 12
343	4300165	Rosetta ø 8 x 24 x 2
344	3010961	Perno orientabile
345	3008952	Molla stallonatore
346	3005171	Perno fulcro stallonatore
347	4300080	Vite TCEI M 12 x 30
348	3005174	Boccola fulcro cil. stallonatore
349	4300181	Copiglia ø 3 x 25
350	4300157	Rosetta ø 14
351A	2200900	Braccio stallonatore completo (fino al 03/95)
351B	2200863	Braccio stallonatore completo (fino al 03/00)
351C	2201415	Braccio stallonatore completo (dal 04/00)
352	4205265	Anello OR 15,08 x 2,62
353	2200944	Kit raccordi cilindro ø 200 (lato fondello)
354	2200950	Serie di guarnizioni e pistone ø 200
355	4212845	Silenziatore 1/4" sinterizzato
356	4214446	Valvola scarico rapido 1/4"
357	3310960	Ammortizzatore
358	4215728	Raccordo diritto 1/4" 10-8 rapido

Ref.	Code	Description
306B	2414388	Blade support (from s/n 601 - 09/95)
307	2411991	Blade
308	3305242	Bead breaker handle knob
309	3308953	Handle
310	4300486	Screw M 10 x 20
311	3011990	Special washer
312	4300414	Seeger ring ø 30 JV 30 x 1,2
313	4213667	O-ring 196,4 x 3,53
314	4300546	Nut M 18 x 1,5
315	3013666	Disk for piston
316	3010912	Washer ø 24 x 29,8 x 0,5
317	3013668	Stroke end for bead breaker cylinder
318	3014118	Piston washer
322	4300272	Screw M 6 x 20
323	4300547	Nut M 6
326	4209047	Quick L-union 1/4" 8-6
327	4300148	Nut M 18 x 1,5
328	2200862	Complete bead breaker cylinder
329	3010434	Washer ø 30,5 x 42 x 0,5
330	3010597	Latch
331	3010598	Spring ø 15 x 35
332	3011909	Cap for blade support
333	4300010	Screw M 6 x 10
334A	2200610	Complete blade (up to s/n 600 - 09/95)
334B	2201082	Complete blade (from s/n 601 - 09/95)
335	3014415	Special screw M 12
336	3007326	Washer ø 35 x 13 x 0,3
337A	3010356	Blade hub (up to s/n 600 - 09/95)
337B	3014347	Blade hub (from s/n 601 - 09/95)
339	3010435	Washer ø 35 x 16 x 0,5
340	4208789	Spring ø 34 x 16 x 1,75
341	4300143	Nut M 16
342	4300018	Screw M 8 x 12
343	4300165	Washer ø 8 x 24 x 2
344	3010961	Rotating pin
345	3008952	Bead breaker spring
346	3005171	Bead breaker arm pin
347	4300080	Screw M 12 x 30
348	3005174	Bush
349	4300181	Split pin ø 3 x 25
350	4300157	Washer ø. 14
351A	2200900	Complete bead breaker arm (up to 03/95)
351B	2200863	Complete bead breaker arm (up to 03/00)
351C	2201415	Complete bead breaker arm (from 04/00)
352	4205265	O-ring ø 15,08 x 2,62
353	2200944	Union Kit for ø 200 cylinder (back side)
354	2200950	Set of gasket for bead breaking cylinder
355	4212845	Silencer 1/4"
356	4214446	Rapid release valve 1/4"
357	3310960	Shock absorber
358	4215728	Quick union 1/4" 10-8

Rif.	Codice	Descrizione
359	3011335	Tube rilsan 10-8 L=300mm
360	4215727	Right union 1/4" F. 10-8 rapid
361	2201314	Complete stallionator cylinder
362	3016571	Polyethylene tube 10-8 L= 450mm
363	3016570	Polyethylene tube 10-8 L= 360mm
364	4210352	Union L 1/4" 10-8 rapid
365	3017971	Anti-rotation plate
366	3017972	Stallionator fulcrum pin
367	3016838	Special screw M 14 x 1,5
368	3014616	Washer ø 14,25 x 36 x 5
369	3014615	Spacer
370	3017706	Special screw M 14 x 1,5
371	4300563	Low nut M 14 x 1,5
372	3014656	Compression spring
373	4300552	TE M 14 x 1,5 x 30 screw
374	2414643	Triaxial joint
375	2201417	Complete stallionator arm
376	2201419	Complete stallionator arm
377	3094971	Special screw M 12
378	2200140	Complete blade
401	3013829	Horizontal carter bracket
402	2200864	Horizontal carter bracket with labels
403	4300543	TBEI M 6 x 30 screw
404	4300073	TCEI M 8 x 30 screw
405	3305161	Knob
406	3306762	Horizontal arm shock absorber
407	3093674	Conical roller
408	3309545	Turret shock absorber
409	4210027	Pin ø 5 x 22
410	4300076	TCEI M 10 x 20 12K screw
411	4300280	STEI M 6 x 6 P.Piana screw
412	3007143	Washer ø 10,25 x 36 x 4
413	4300028	TE M 10 x 25 screw
414A	2200191	Complete turret (up to s/n 4359-07/99)
414B	2201432	Complete turret (from s/n 4360-07/99)
415	2413723	Fixed vertical arm
416	2413738	Automatic arm
417	2413717	Horizontal arm
418	3007126	Cylinder connecting hose
419	3007871	Cylinder casing ø 60
420	4218948	Washer
421	3011578	Horizontal locking plate
422	3011509	Spring
423A	3015569	Vertical arm spring (up to 10/03)
423B	3019785	Vertical arm spring (from 11/03)
424A	3013792	Hexagonal arm (up to 10/03)
424B	4-400392	Hexagonal arm (from 11/03)
425	3093276	Vertical arm bracket
426	4207124	T-union 1/8" 6-4 6-4
427	3094820	Cylinder feeding hose
428	3093822	Horizontal locking cone

Ref.	Code	Description
359	3011335	Pneumatic hose 10-8 L=300mm
360	4215727	Quick union 1/4" F. 10-8
361	2201314	Complete bead breaker cylinder
362	3016571	Pneumatic hose 10-8 L= 450mm
363	3016570	Pneumatic hose 10-8 L= 360mm
364	4210352	L-quick union 1/4" 10-8
365	3017971	Plate
366	3017972	Bead breaker arm pin
367	3016838	Special screw M 14 x 1,5
368	3014616	Washer ø 14,25 x 36 x 5
369	3014615	Spacer
370	3017706	Special screw M 14 x 1,5
371	4300563	Nut M 14 x 1,5
372	3014656	Spring
373	4300552	Screw M 14 x 1,5 x 30
374	2414643	3-axle joint
375	2201417	Complete bead breaker arm
376	2201419	Complete bead breaker arm
377	3094971	Special screw M 12
378	2200140	Complete blade
401	3013829	Label
402	2200864	Horizontal arm cover with labels
403	4300543	Screw M 6 x 30
404	4300073	Screw M 8 x 30
405	3305161	Knob
406	3306762	Horizontal arm shock absorber
407	3093674	Claw roller
408	3309545	Mounting head shock absorber
409	4210027	Pin ø 5 x 22
410	4300076	Screw M 10 x 20
411	4300280	Screw M 6 x 6
412	3007143	Washer ø 10,25 x 36 x 4
413	4300028	Screw M 10 x 25
414A	2200191	Compl. mounting head (up to s/n 4359-07/99)
414B	2201432	Compl. mounting head (from s/n 4360-07/99)
415	2413723	Vertical arm
416	2413738	Automatic arm
417	2413717	Horizontal arm
418	3007126	Cylinder connecting hose
419	3007871	Cylinder casing ø 60
420	4218948	Washer
421	3011578	Horizontal locking plate
422	3011509	Spring
423A	3015569	Vertical arm spring (up to 10/03)
423B	3019785	Vertical arm spring (from 11/03)
424A	3013792	Hexagonal arm (up to 10/03)
424B	4-400392	Hexagonal arm (from 11/03)
425	3093276	Vertical arm bracket
426	4207124	T-union 1/8" 6-4 6-4
427	3094820	Cylinder feeding hose
428	3093822	Horizontal locking cone



Rif.	Codice	Descrizione
429	2-00853	Vite TCEI M 5 x 12
430	2312380	Maniglia comando completa
431	4212240	Guarnizione ø 61 x 48,3 x 6,35
432	3312239	Pistone ø 60
433	4300221	Vite TCEI M 6 x 35 1 / 2 FIL.
434	2200641	Cilindro ø 60 completo
435	3311058	Guida per tubi
436	4293958	Raccordo strozzato 1/8 " 6-4 (ø 1,75)
437	3009469	Flangia anteriore cilindro ø 90
438	4209464	Guarnizione OR ø 90
439	3009681	Camicia cilindro ø 90
440	3009679	Stelo cilindro ø 90
441	4209463	Pistone ø 90
442	3009680	Tirante cilindro ø 90
443	3009470	Flangia posteriore cilindro ø 90
444	2009678	Cilindro ø 90 completo
445	3012592	Piastra bloccaggio
446	4300114	Vite prigioniero M 12 x LT 57
447	4300113	Vite prigioniero M 8 x LT 63
448	4300140	Dado autobl. M 8
449	3307163	Anello guida per palo mobile
450	3313699	Distanziale fissaggio carter
451	4211471	Spina ø 8 x 50
452	3313781	Distanziale squadretta protezione
453	3013776	Squadretta supporto protezione
454	4300019	Vite TE M 8 x 16
455	3011384	Rullino braccio orizzontale
456	4300154	Rosetta ø 8
457	4300123	Dado basso M 8
458	4300101	Vite STEI M 8 x 25 P.Cil.
459	3093885	Vite ancoraggio supporto cilindro ø 95
460	4300366	Vite TBEI M 6 x 10 10K
461	3313786	Rondella protezione mobile
462	4293815	Raccordo a L 1 / 8" 6 - 4
463	4300119	Vite autof. 3,58 x 6
464	3013773	Coperchio protezione mobile
465	3013739	Lamiera protezione mobile
466	2406681	Vite con rondella e rullino
467	3306765	Tappo per palo verticale
468	4300160	Rosetta ø 20
469	3307136	Coperchio palo verticale
470	3014103	Targhetta funzioni valvola maniglia
471	4300047	Vite TE M 12x60 1/2 fil.
472	4218947	Rosetta sferica
473	3313766	Distanziale carter H 18
474	2120395	Braccio orizzontale
475	4220605	Spina elastica ø 5 x 25
476	2-01146	Vite STEI M 10 x 10
477	9350194	Rondella torretta
478	9350197	Vite fissaggio torretta
479	2202073	Torretta completa

Ref.	Code	Description
429	2-00853	Screw M 5 x 12
430	2312380	Complete handle
431	4212240	Gasket ø 61 x 48,3 x 6,35
432	3312239	Piston ø 60
433	4300221	Screw M 6 x 35
434	2200641	Complete cylinder ø 60
435	3311058	Hoses guide
436	4293958	Union 1/8" 6-4 (ø 1,75)
437	3009469	Cylinder ø 90 front flange
438	4209464	O-ring for cylinder ø 90
439	3009681	Casing for cylinder ø 90
440	3009679	Shaft for cylinder ø 90
441	4209463	Piston ø 90
442	3009680	Cylinder tie rod ø 90
443	3009470	Cylinder ø 90 rear flange
444	2009678	Complete cylinder ø 90
445	3012592	Locking plate
446	4300114	Screw M 12
447	4300113	Screw M 8
448	4300140	Nut M 8
449	3307163	Vertical arm guide ring
450	3313699	Spacer
451	4211471	Pin ø 8 x 50
452	3313781	Spacer
453	3013776	Plate
454	4300019	Screw M 8 x 16
455	3011384	Horizontal arm roller
456	4300154	Washer ø 8
457	4300123	Nut M 8
458	4300101	Screw M 8 x 25
459	3093885	Anchor bolt for cylinder ø 95
460	4300366	Screw M 6 x 10
461	3313786	Washer
462	4293815	L-union 1/8" 6-4
463	4300119	Screw 3,58 x 6
464	3013773	Cover
465	3013739	Automatic arm protection
466	2406681	Screw with washer and roller
467	3306765	Cap for vertical post
468	4300160	Washer ø 20
469	3307136	Vertical arm cover
470	3014103	Valve label
471	4300047	Screw M 12x60
472	4218947	Washer
473	3313766	Spacer H 18
474	2120395	Horizontal arm
475	4220605	Split pin ø 5 x 25
476	2-01146	Screw M 10 x 10
477	9350194	Mounting head fixing washer
478	9350197	Mounting head fixing screws
479	2202073	Complete mounting head

Rif.	Codice	Descrizione
501	2407827	Ruota elicoidale con perno
502	3005201	Puleggia riduttore
503	3006014	Vite senza fine
504	4100004	Cuscinetto 6010
505	4100005	Cuscinetto a rulli conici 30204
506	4206091	Anello OR 4137
507	4206095	Anello di tenuta 2035/10
508	4210479	Cappellotto ø 35 x 8
509	4210480	Spina cilindrica ø 8 x 20
510	4300194	Linguetta a disco 6 x 9
511	2200485	Kit con scatole riduttore completo
512	4300155	Rosetta ø 10
513	4300128	Dado medio M10
514	4300132	Dado alto M 6
515	4300066	Vite TCEI M 6 x 18
516	4300035	Vite M 10 x 50 1/2 FIL.
517	2017423	Riduttore completo
518	4300064	Vite TCEI M 6 x 8
519	4207833	Anello OR 65 x 60 x 2,62
520	4209823	Raccordo diritto 1/8" 8-6
521	2201061	Raccordo girevole completo
522A	2202217	Motore 220/380V - 3PH - 50/60HZ
522B	4206591	Motore 110V - 1PH - 50HZ
522C	2202214	Motore 220/240V - 1PH - 50HZ
522E	4206595	Motore 110V - 1PH - 60HZ
522F	2202213	Motore 220V - 1PH - 60HZ
522G	4206742	Motore 240V - 1PH - 60HZ
522H	4217260	Motore 2 VEL. 380/415V - 3PH - 50HZ
522I	4217262	Motore 2 VEL. 220V - 3PH - 50HZ
522L	4217263	Motore 2 VEL. 220V - 3PH - 60HZ
523	3005316	Puleggia conduttrice
524A	3013285	Supporto motore (fino al 08/00)
524B	3016335	Supporto motore (dal 09/00)
525	4300099	Vite STEI M 8 x 14 P.Cil.
526	3306128	Puntale per tendicinghia
527	4300021	Vite TE M 8 x 25
528	3011201	Supporto invertitore
529	3311195	Protezione rigida
530	3311196	Guarnizione per invertitore
531	3310859	Leva per invertitore
532	4300089	Vite TCTC M 4 x 10
533	4300169	Rosetta dent. ø 4
534	4300026	Vite TE M 10 x 16
535	4300065	Vite TCEI M 6 x 12
536	4300153	Rosetta ø 6
537	4300085	Vite TCTC M 3 x 10
538	4300115	Vite autof. 3,58 x 12,7
539	4211615	Cinghia trapezoidale A 24
540	4210609	Invertitore ( 2 VEL.)
541	4205258	Invertitore (1 VEL.)
542	3394587	Leva per invertitore

Ref.	Code	Description
501	2407827	Gear wheel with support
502	3005201	Pulley at gear box side
503	3006014	Worm screw
504	4100004	Roller bearing 6010
505	4100005	Roller bearing 30204
506	4206091	O-ring 4137
507	4206095	O-ring 2035/10
508	4210479	Cap ø 35 x 8
509	4210480	Pin ø 8 x 20
510	4300194	Woodruff key 6 x 9
511	2200485	Lower and upper gear box
512	4300155	Washer ø 10
513	4300128	Nut M 10
514	4300132	Nut M 6
515	4300066	Screw M 6 x 18
516	4300035	Screw M 10 x 50
517	2017423	Complete gearbox
518	4300064	Screw M 6 x 8
519	4207833	O-ring 65 x 60 x 2,62
520	4209823	Union 1/8" 8-6
521	2201061	Complete rotating union
522A	2202217	3- phase motor 220/380V. 50/60HZ
522B	4206591	1- phase motor 110V. 50HZ
522C	2202214	1- phase motor 220/240V. 50HZ
522E	4206595	1- phase motor 110V. 60HZ
522F	2202213	1- phase motor 220V. 60HZ
522G	4206742	1- phase motor 240V. 60HZ
522H	4217260	2-speed motor 380/415V. 3PH. 50HZ
522I	4217262	2-speed motor 220V. 3PH. 50HZ
522L	4217263	2-speed motor 220V. 3PH. 60HZ
523	3005316	Motor pulley
524A	3013285	Motor support (up to 08/00)
524B	3016335	Motor support (from 09/00)
525	4300099	Screw M 8 x 14
526	3306128	Belt stretcher push rod
527	4300021	Screw M 8 x 25
528	3011201	Reverse support
529	3311195	Rigid protection
530	3311196	Inverter gasket
531	3310859	Reverse lever
532	4300089	Screw M 4 x 10
533	4300169	Tooth washer ø 4
534	4300026	Screw M 10 x 16
535	4300065	Screw M 6 x 12
536	4300153	Washer ø 6
537	4300085	Screw M 3 x 10
538	4300115	Screw 3,58 x 12,7
539	4211615	Belt A24
540	4210609	Reverse (2-speed version)
541	4205258	Reverse (1-speed version)
542	3394587	Reverse lever

Rif.	Codice	Descrizione
543	4300130	Dado alto M 4
544A	2407436	Cavo collegamento motore trifase
544B	2407445	Cavo collegamento motore monofase
544C	2407448	Cavo collegamento motore 110V.
545	4207394	Connettore a tenuta stagna
546A	2307427	Invertitore con cavi e supporto trifase
546B	2307455	Invertitore con cavi e supporto monofase
546C	2307456	Invertitore con cavi e supporto 110V.
547	2311271	Invertitore completo (versione 2 velocità)
548	3009824	Tubo autocentrante
549	4205322	Raccordo diritto 1/8" 8-6
550	3010107	Vite traino raccordo
551	4217294	Raccordo a Y 1/8" 8-6
552	2017295	Raccordo girevole completo
553	4300266	Dado basso M 14
554	2-71967	Vite STEI M 10x70
601	4300015	Vite TE M 6 x 60 1/2 fil.
602	4300002	Vite TE M 4 x 25 1/2 fil.
603	3009407	Biella
604	4300139	Dado autobl. M 6
605	3009412	Molla ritorno pedali
606	2309685	Valvola braccio automatico completo
607	4209656	Raccordo a L 1/8" 8-6
608	4293991	Silenziatore 1/8"
609	4209655	Raccordo diritto 1/8" 6-4 rapido
610	4209658	Raccordo a T 1/8" 8-6 rapido
611	4209029	Raccordo diritto 1/8" 8-6 rapido
612	2309657	Valvola autocentrante completa
613	4300138	Dado autobl. M 4
614	2406150	Biella per camma
615	3009535	Pedale destro
616	3009553	Pedale sinistro
617	3009565	Pedale invertitore
618	3009651	Perno pedali
619	2409607	Supporto pedale invertitore
620A	3006047	Molla pedale (versione 1 velocità)
620B	3011429	Molla pedale (versione 2 velocità)
621	3009445	Pedaliere 4 pedali
622	3306148	Camma doppia
623	3006149	Balestra a forcella
624	3009605	Cavallotto guida biella
625	3094451	Biella comando invertitore
626	4300215	Vite autof. 2,9 x 6,4
627	4300164	Rosetta ø 6 x 18
628	4300179	Copiglia ø 2 x 20
629A	3010607	Prolunga pedale (fino alla matr. 020240022)
629B	3020102	Prolunga pedale (dalla matr. 020240023)
630	4300020	Vite TE M 8 x 20
631	4300012	Vite TE M 6 x 16
632	3009687	Tubo collegamento lungo
633	3009686	Tubo collegamento corto

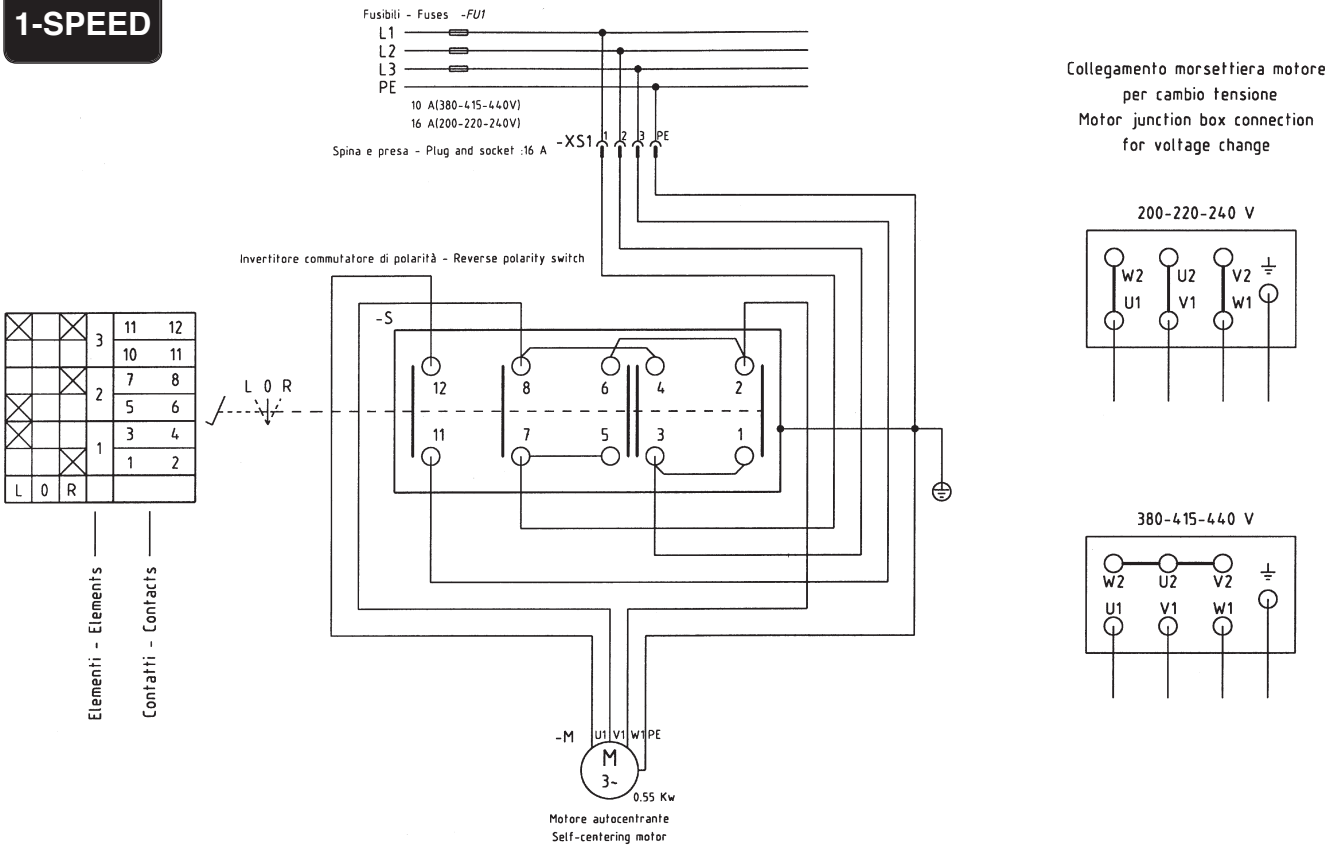
Ref.	Code	Description
543	4300130	Nut M 4
544A	2407436	3-PH motor connecting cable
544B	2407445	1-PH motor connecting cable
544C	2407448	1-PH motor connecting cable 110V.
545	4207394	Tightness cable holder
546A	2307427	3-PH complete reverse
546B	2307455	1 PH complete reverse
546C	2307456	1PH 110V. complete reverse
547	2311271	Complete reverse (2-speed version)
548	3009824	Turntable control hose
549	4205322	Union 1/8" 8-6
550	3010107	Special screw
551	4217294	Y-union 1/8" 8-6
552	2017295	Complete rotating union
553	4300266	Low nut M 14
554	2-71967	Screw M 10x70
601	4300015	Screw M 6 x 60
602	4300002	Screw M 4 x 25
603	3009407	Connecting rod
604	4300139	Nut M 6
605	3009412	Spring for pedal return
606	2309685	Valve for automatic arm
607	4209656	L-quick union 1/8" 6-4
608	4293991	Silencer 1/8"
609	4209655	Quick union 1/8" 6-4
610	4209658	T-quick union 1/8" 8-6
611	4209029	Quick union 1/8" 8-6
612	2309657	Complete self-centering chuck valve
613	4300138	Nut M 4
614	2406150	Cam connecting rod
615	3009535	Right pedal
616	3009553	Left pedal
617	3009565	Reverse pedal
618	3009651	Pedal pin
619	2409607	Support for reverse pedal
620A	3006047	Pedal spring (1-speed version)
620B	3011429	Pedal spring (2-speed version)
621	3009445	Pedals
622	3306148	Trip cam
623	3006149	Fork leaf spring
624	3009605	Connecting rod guide bracket
625	3094451	Reverse connecting rod
626	4300215	Screw 2,9 x 6,4
627	4300164	Washer ø 6 x 18
628	4300179	Split pin ø 2 x 20
629A	3010607	Reverse pedal exten. (up to s/n 020240022)
629B	3020102	Reverse pedal exten. (from s/n 020240023)
630	4300020	Screw M 8 x 20
631	4300012	Screw M 6 x 16
632	3009687	Long connecting hose
633	3009686	Short connecting hose



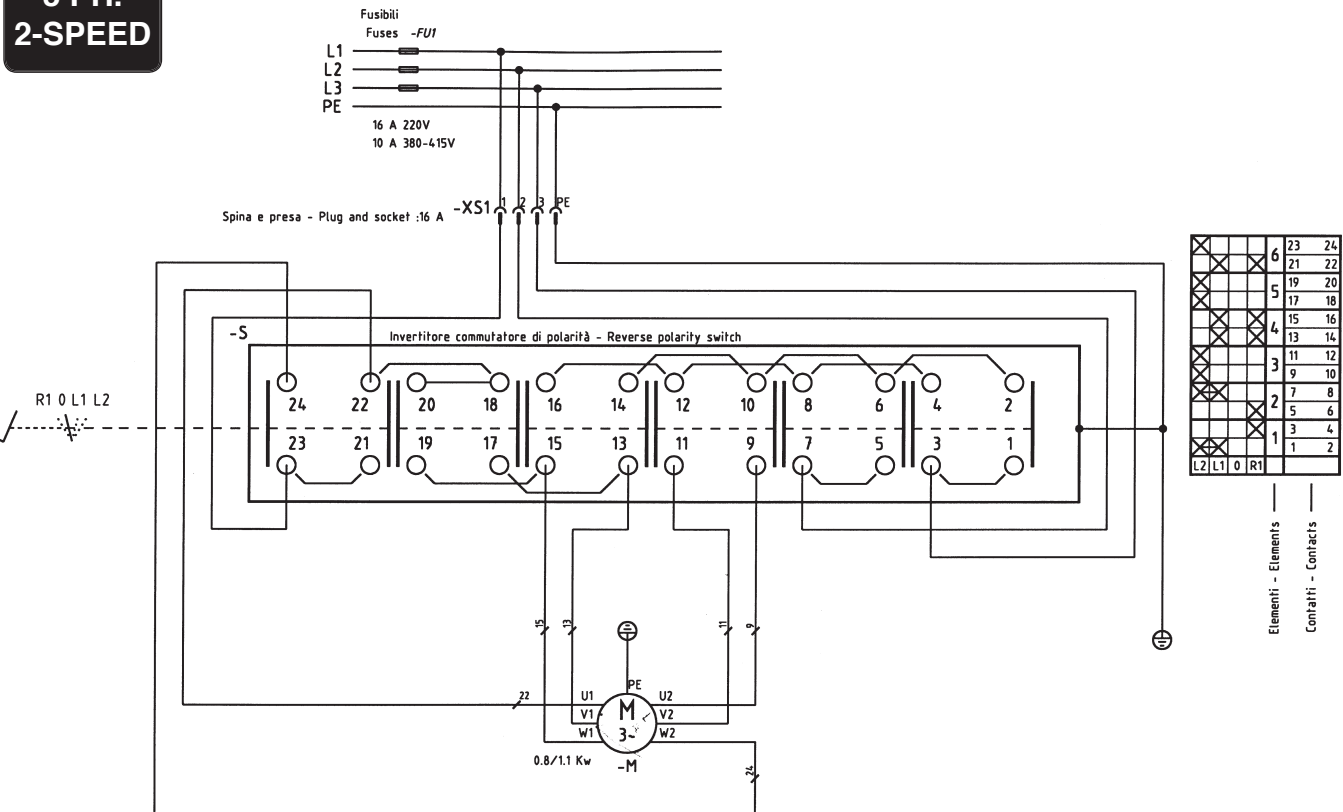
# SCHEMA ELETTRICO

# WIRE DIAGRAM

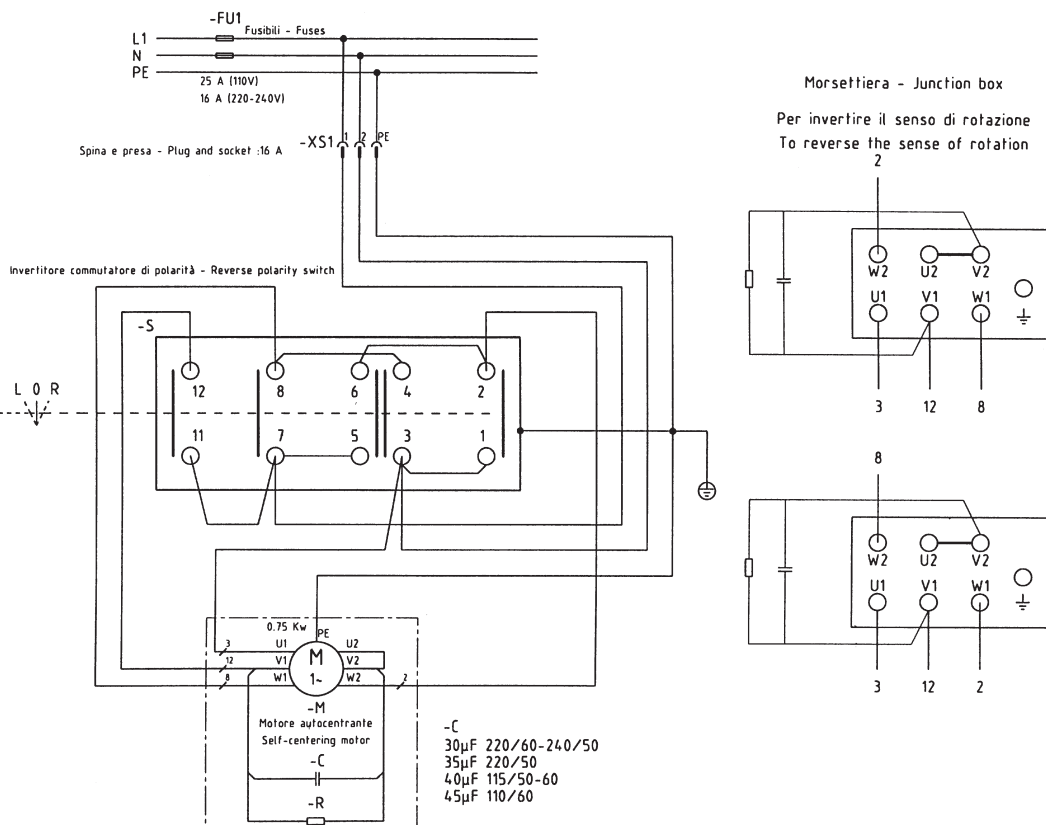
## 3 PH. 1-SPEED



## 3 PH. 2-SPEED



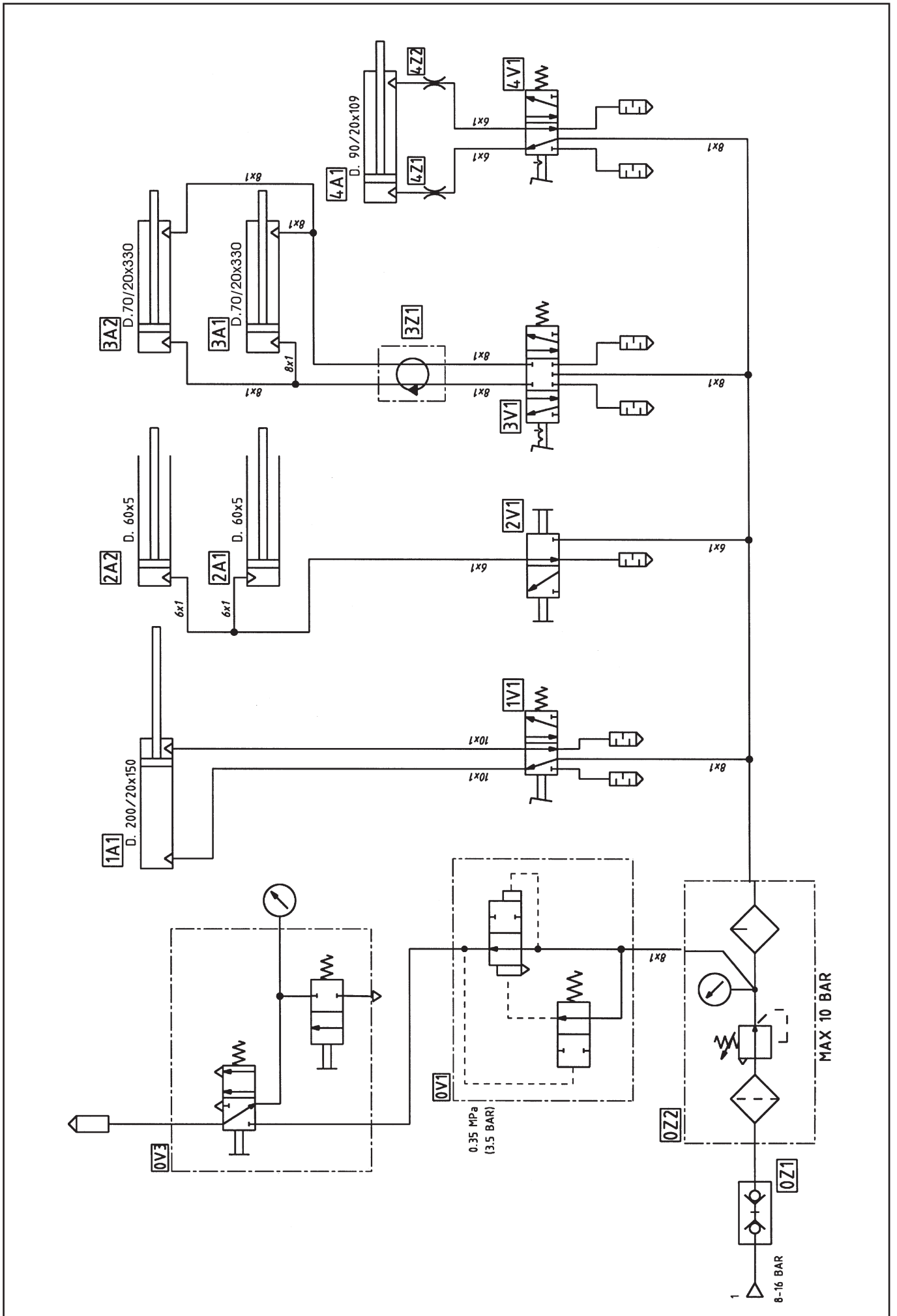
# 1 PH.



## SCHEMA PNEUMATICO

## PNEUMATIC DIAGRAM

Gruppo filtro-regolatore + lubrificatore	<b>0Z2</b>	Water separator and press. regulator+lubricator
Valvola gonfiaggio rapido	<b>0V1</b>	Quick inflating valve
Cilindro autocentrante	<b>3A1-3A2</b>	Self-centering chuck cylinder
Cilindro stallonatore	<b>1A1</b>	Bead breaker cylinder
Raccordo girevole	<b>3Z1</b>	Rotating union
Valvola autocentrante	<b>3V1</b>	Self-centering chuck valve
Valvola braccio automatico completa	<b>4V1</b>	Automatic arm valve
Cilindro ø 90	<b>4A1</b>	Cylinder ø 90
Innesto rapido maschio	<b>0Z1</b>	Quick union
Cilindro ø 60	<b>2A1-2A2</b>	Cylinder ø 60
Valvola comando	<b>2V1</b>	Control valve
Pistoletta di gonfiaggio	<b>0V3</b>	Inflating gun-&-gauge
Raccordo strozzato 1/82" 6-4 (ø 1,75)	<b>4Z1-4Z2</b>	Union 1/8" 6-4 (ø 1,75)
Valvola stallonatore	<b>1V1</b>	Bead breaker valve





**SICE**  
AUTOMOTIVE EQUIPMENT

**SOCIETA' ITALIANA COSTRUZIONI ELETTROMECCANICHE S.I.C.E. - S.p.A.**

**Via Modena, 34 - 42015 CORREGGIO (R.E.) - ITALY**

Tel. (0522) 693640

Fax (0522) 642882

E-mail: [sice@sice.it](mailto:sice@sice.it)

Export dept.: Tel. (059) 348611

Fax (059) 359358

E-mail: [sice@pianeta.it](mailto:sice@pianeta.it)

Internet: <http://www.sice.it>