

S 436

S 436 TOP
S 436 GP

MANUALE PER IL PERSONALE TECNICO TECHNICAL MANUAL

Comprende:

- Esploso con elenco ricambi
- Schema elettrico
- Schema pneumatico

Includes:

- *Exploded view with spare parts list*
- *Wire diagram*
- *Pneumatic diagram*



SICE
AUTOMOTIVE EQUIPMENT

Ed. 08/2007

PARTI DI RICAMBIO

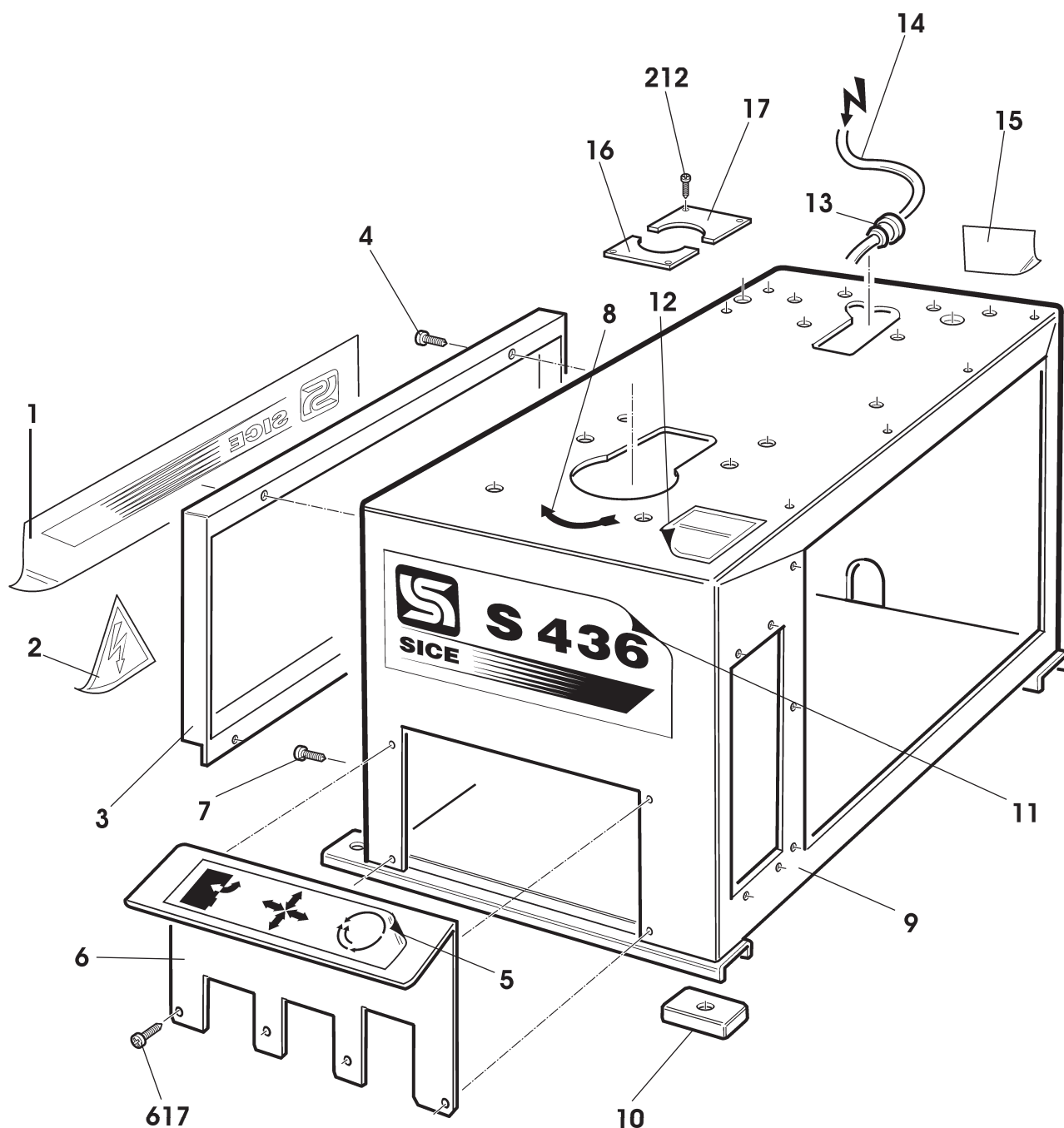
Per ordinazioni specificare **sempre** il numero di matricola rilevabile sull'apposita targhetta posta sul dispositivo. Indicare sempre il **numero di riferimento** e il **numero di codice** del particolare.

SPARE PARTS

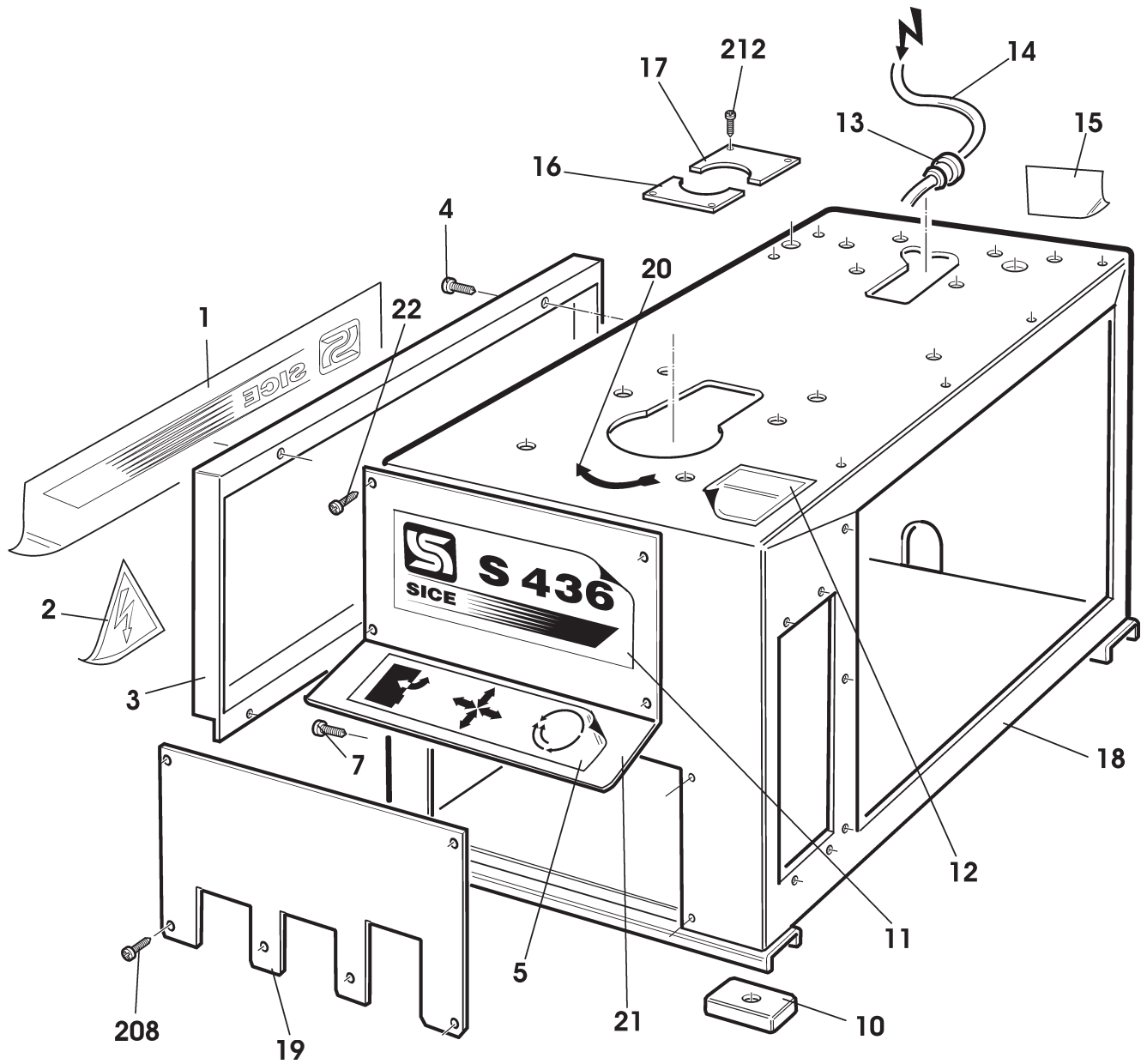
When ordering **always** specify the **serial number** shown on the data label placed on the device. Please also always specify the **reference** and the **code number** of the spares you require.

S 436

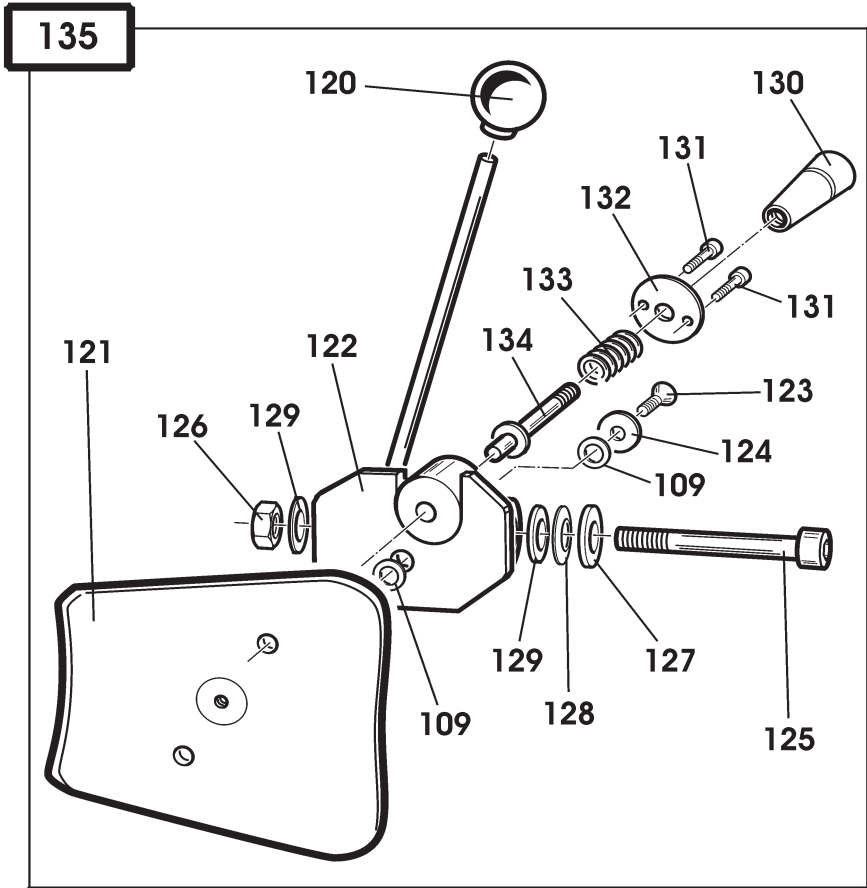
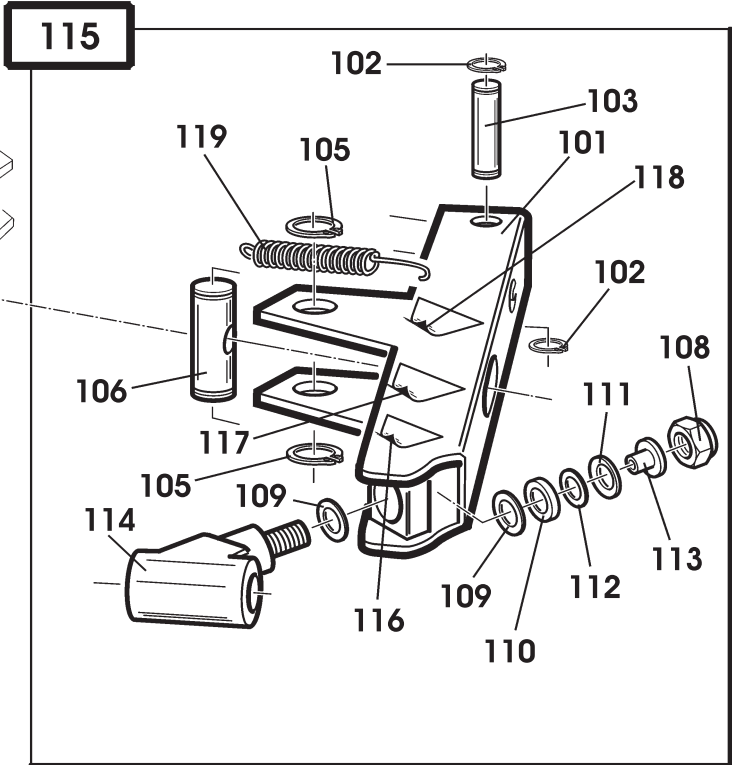
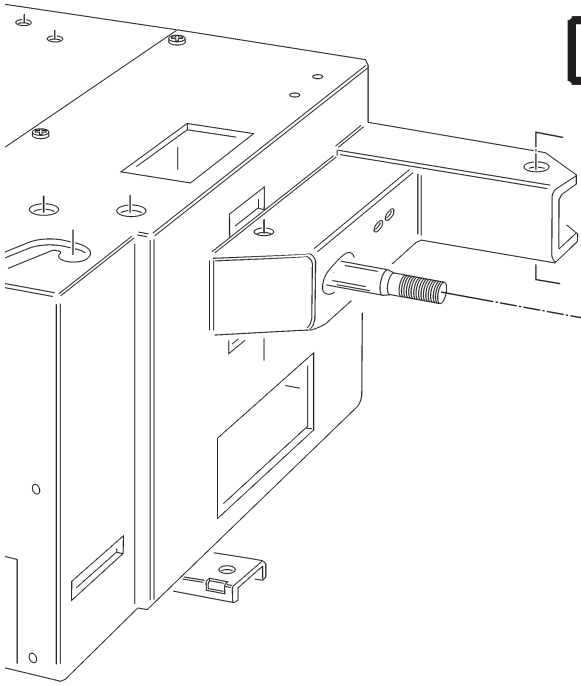
Versione prodotta fino alla matr. ICA000271
Version produced up to s/n ICA000271

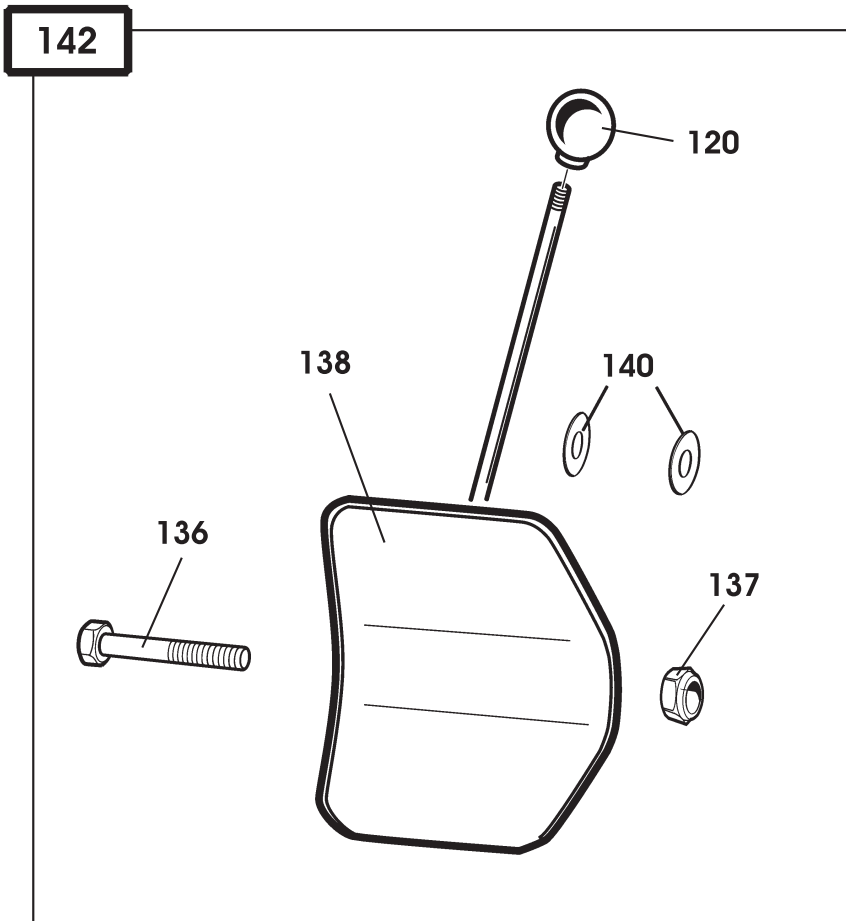
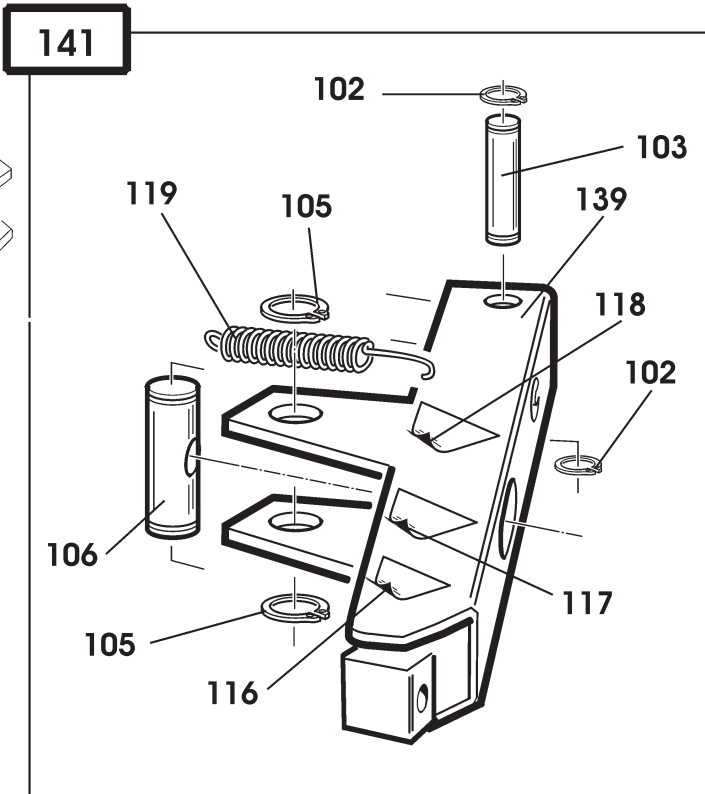
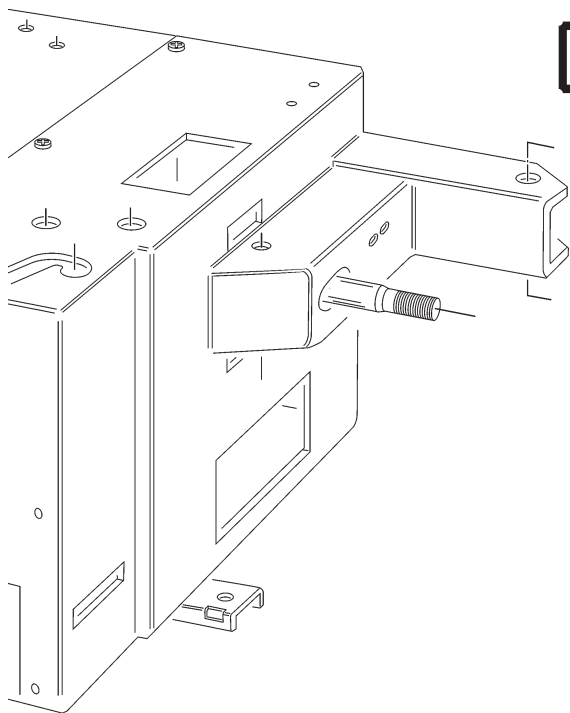


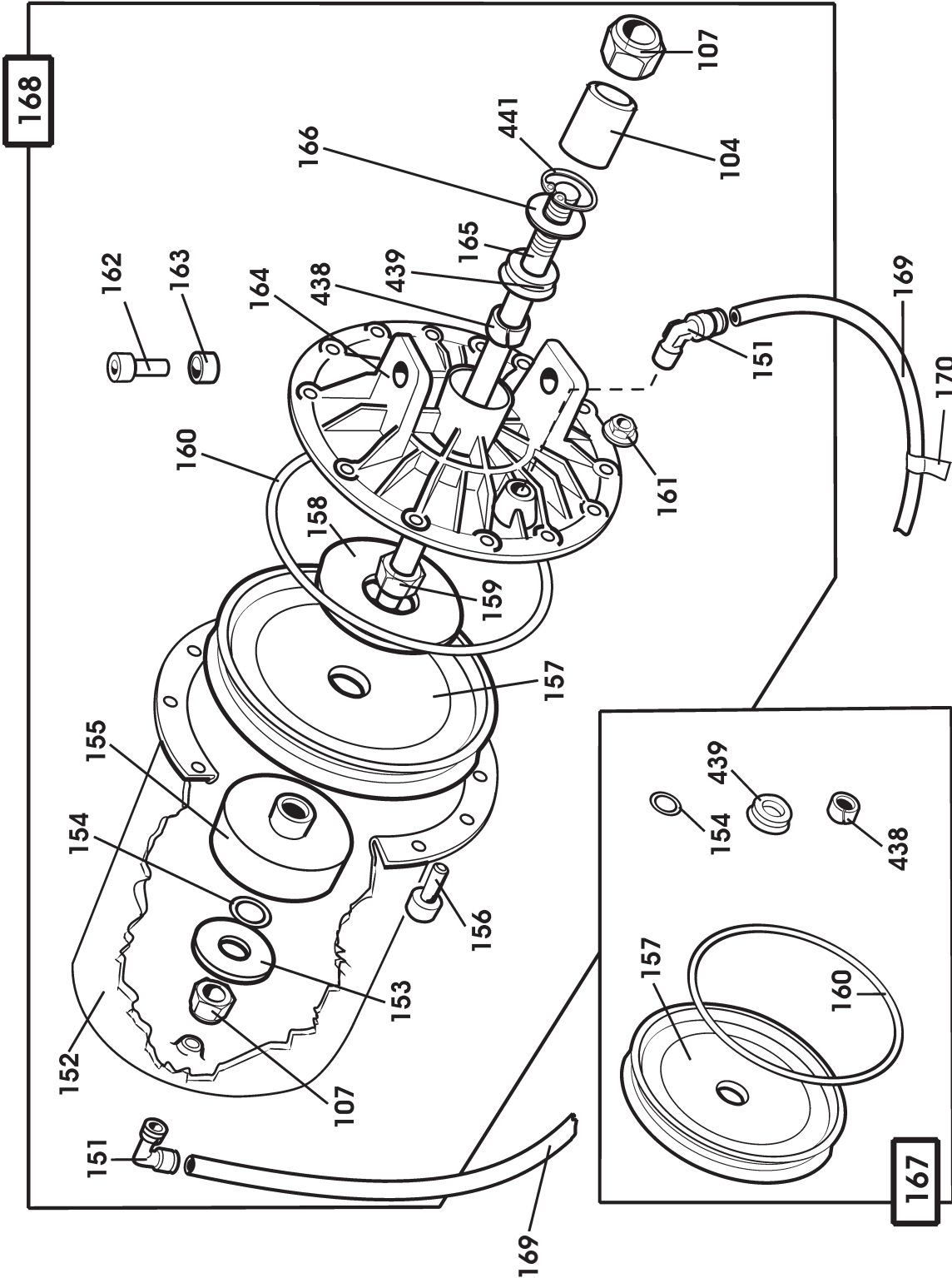
Versione prodotta dalla matr. ICA000272
Version produced from s/n ICA000272

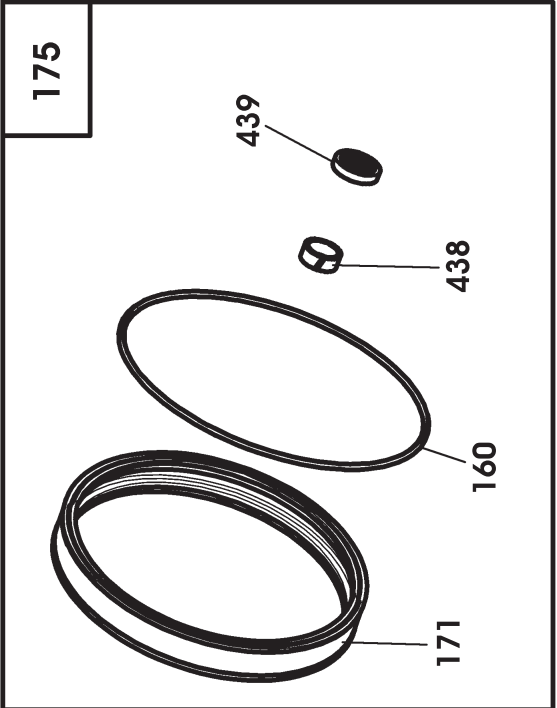
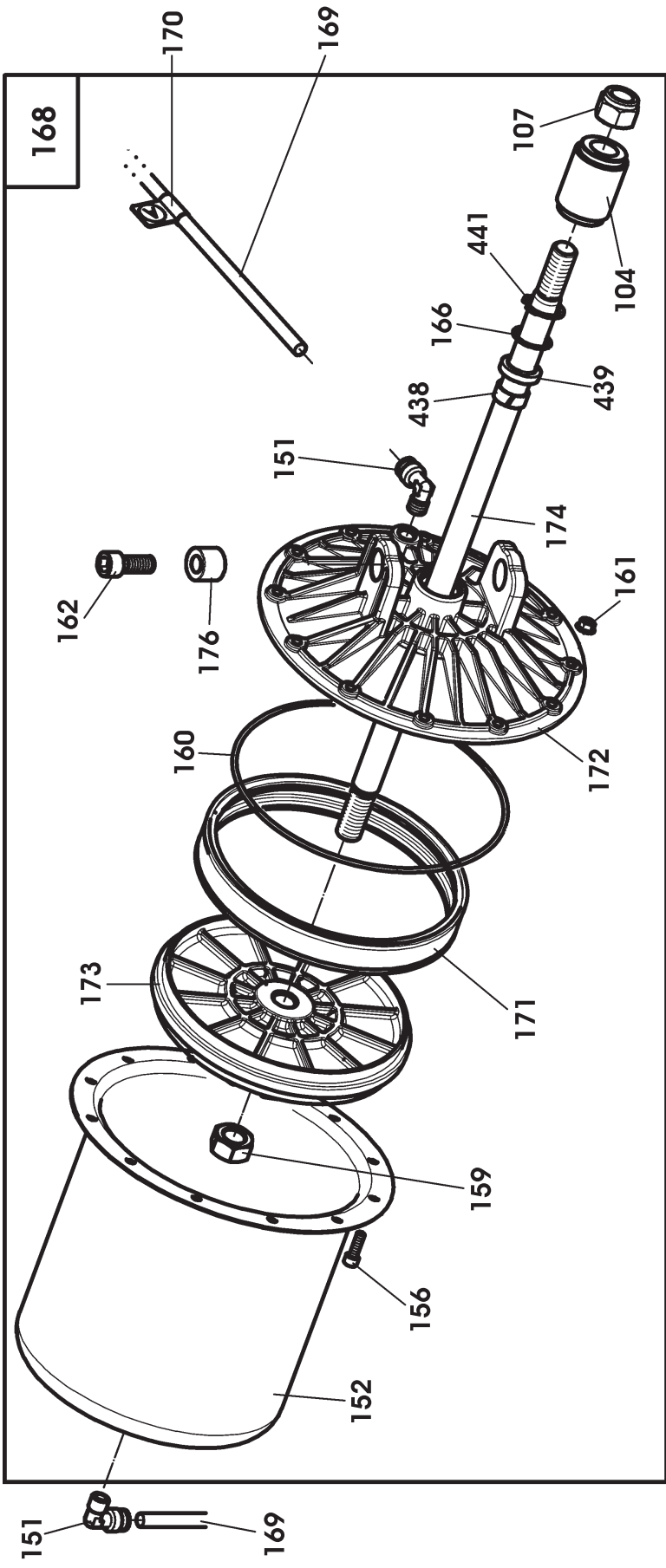


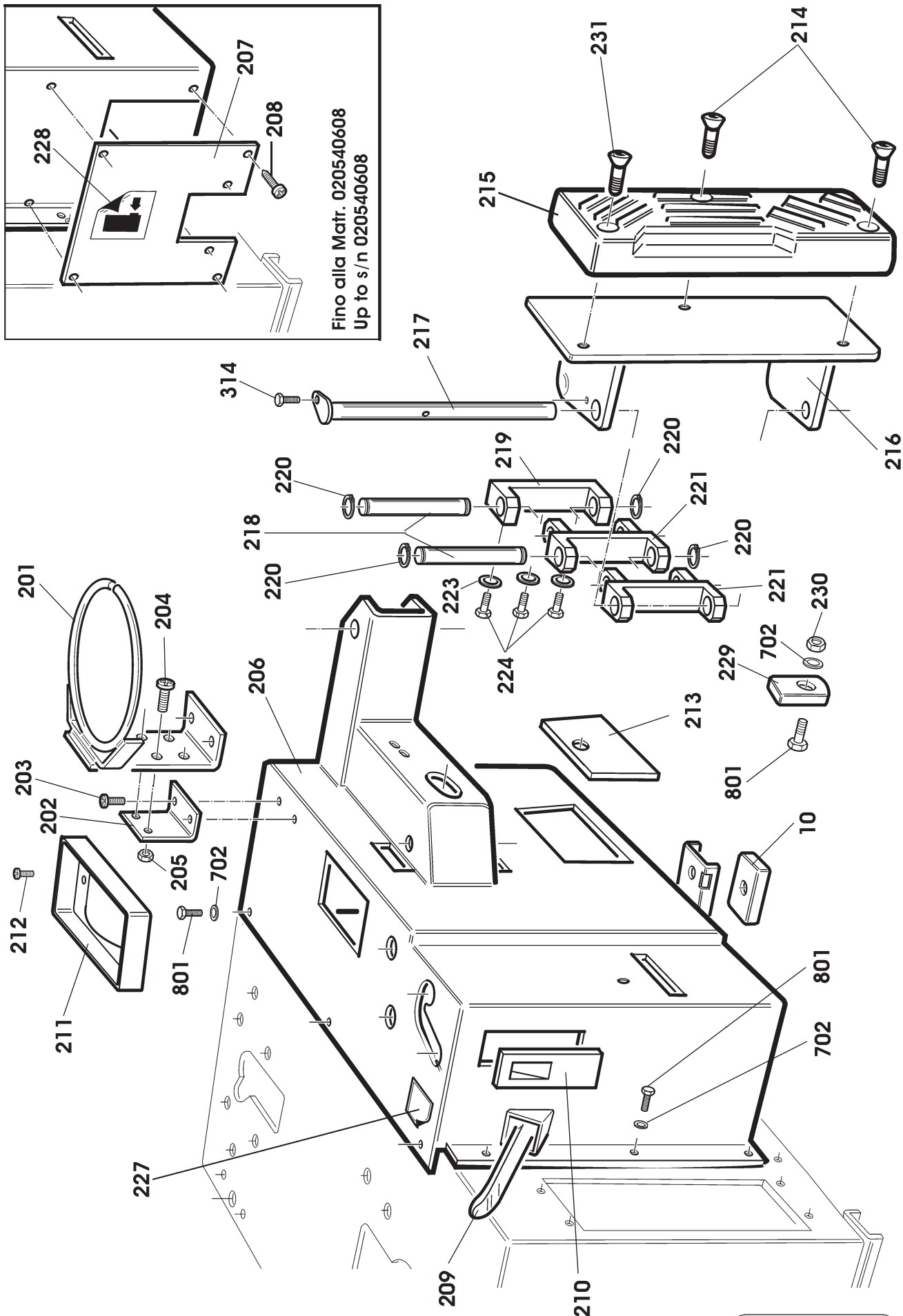
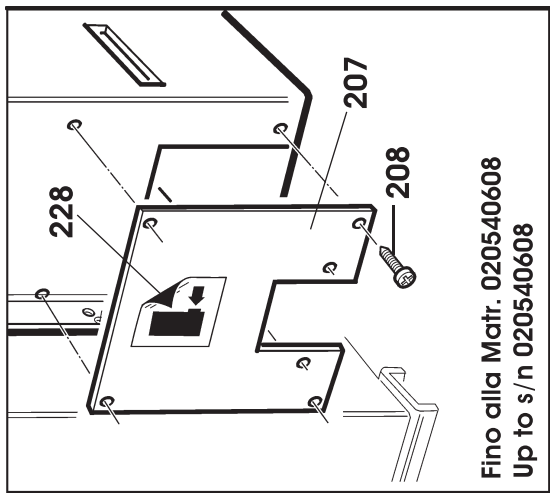
Versione prodotta fino alla matr. n. 030940413
Version produced up to s/n 030940413

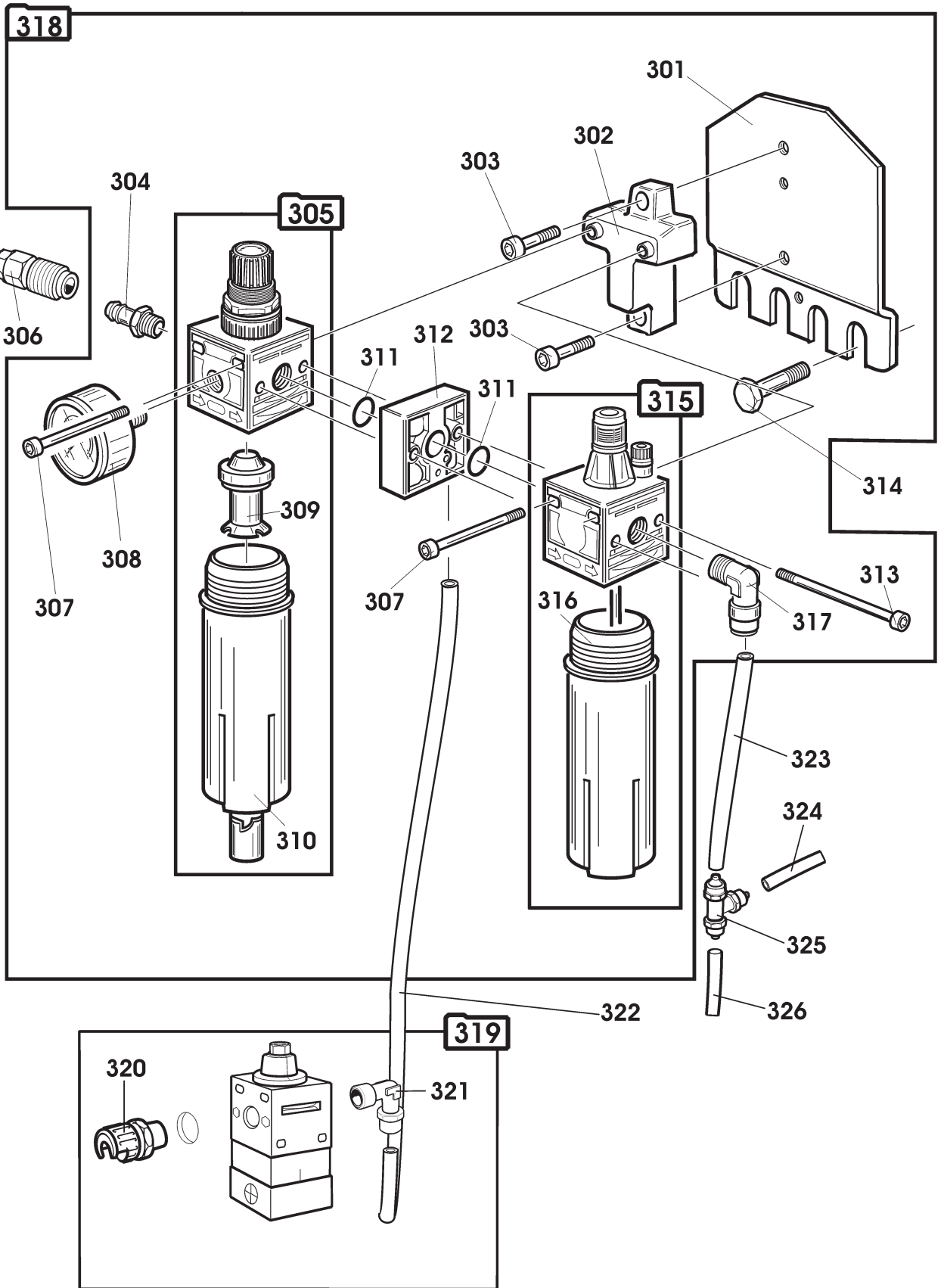


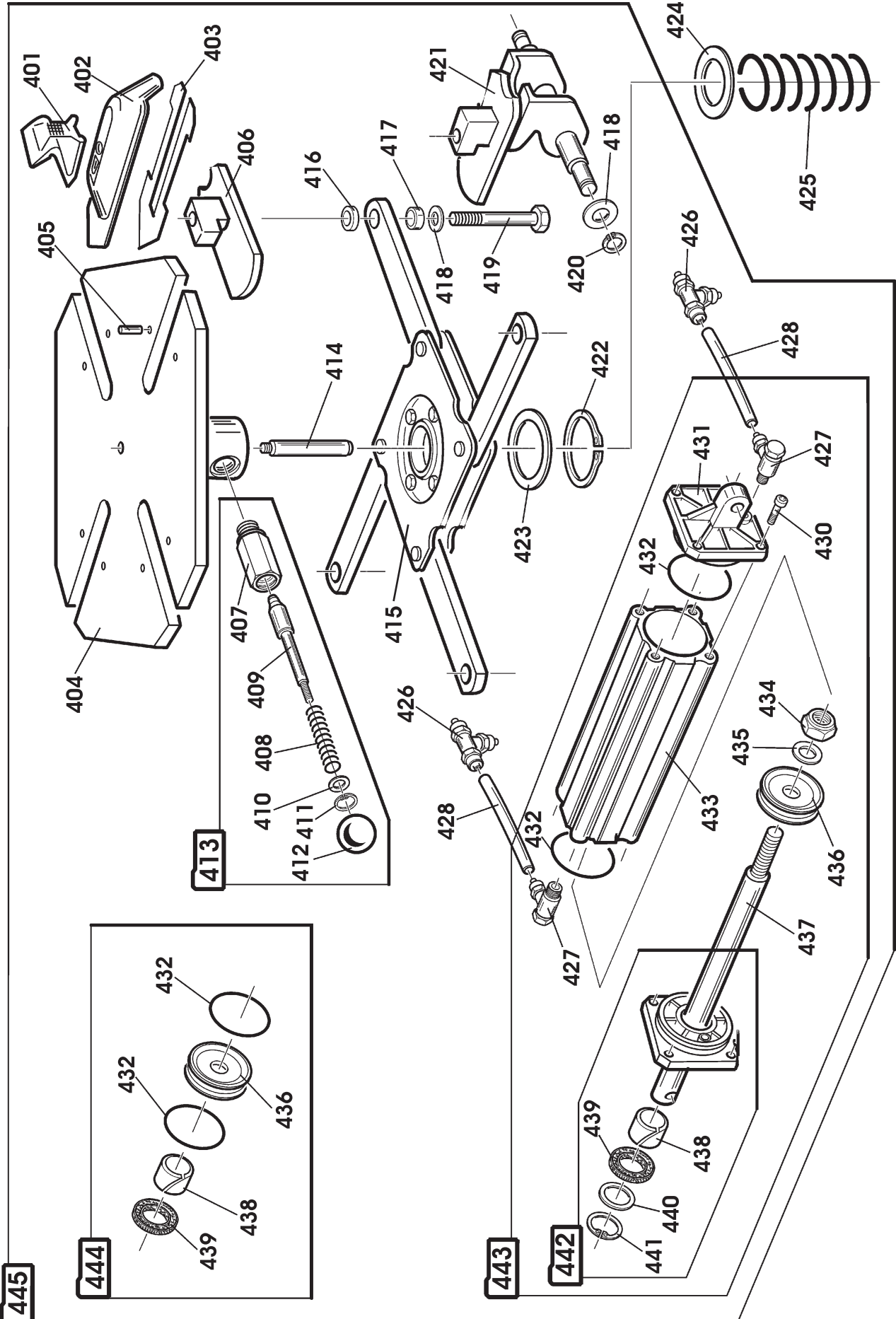


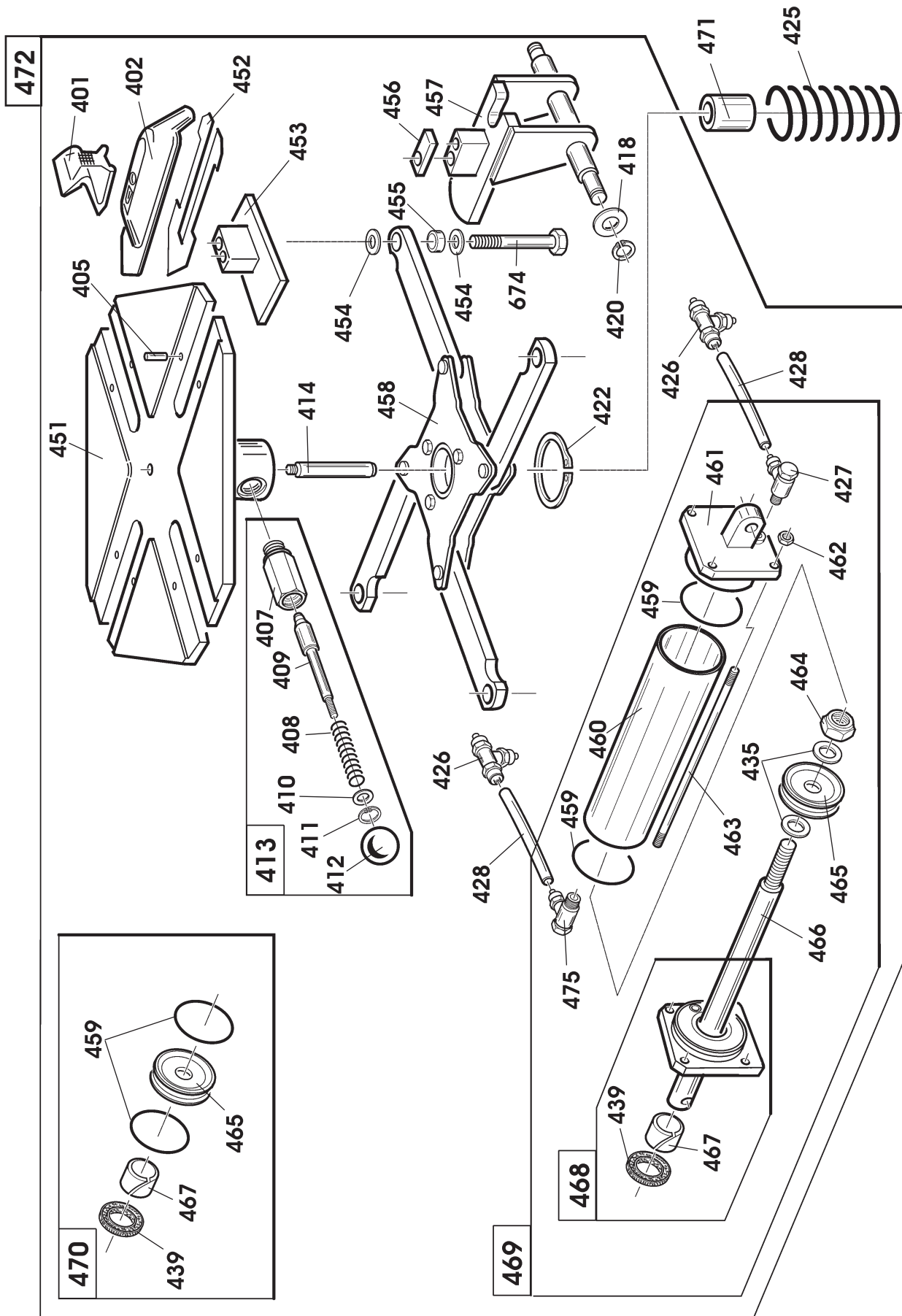


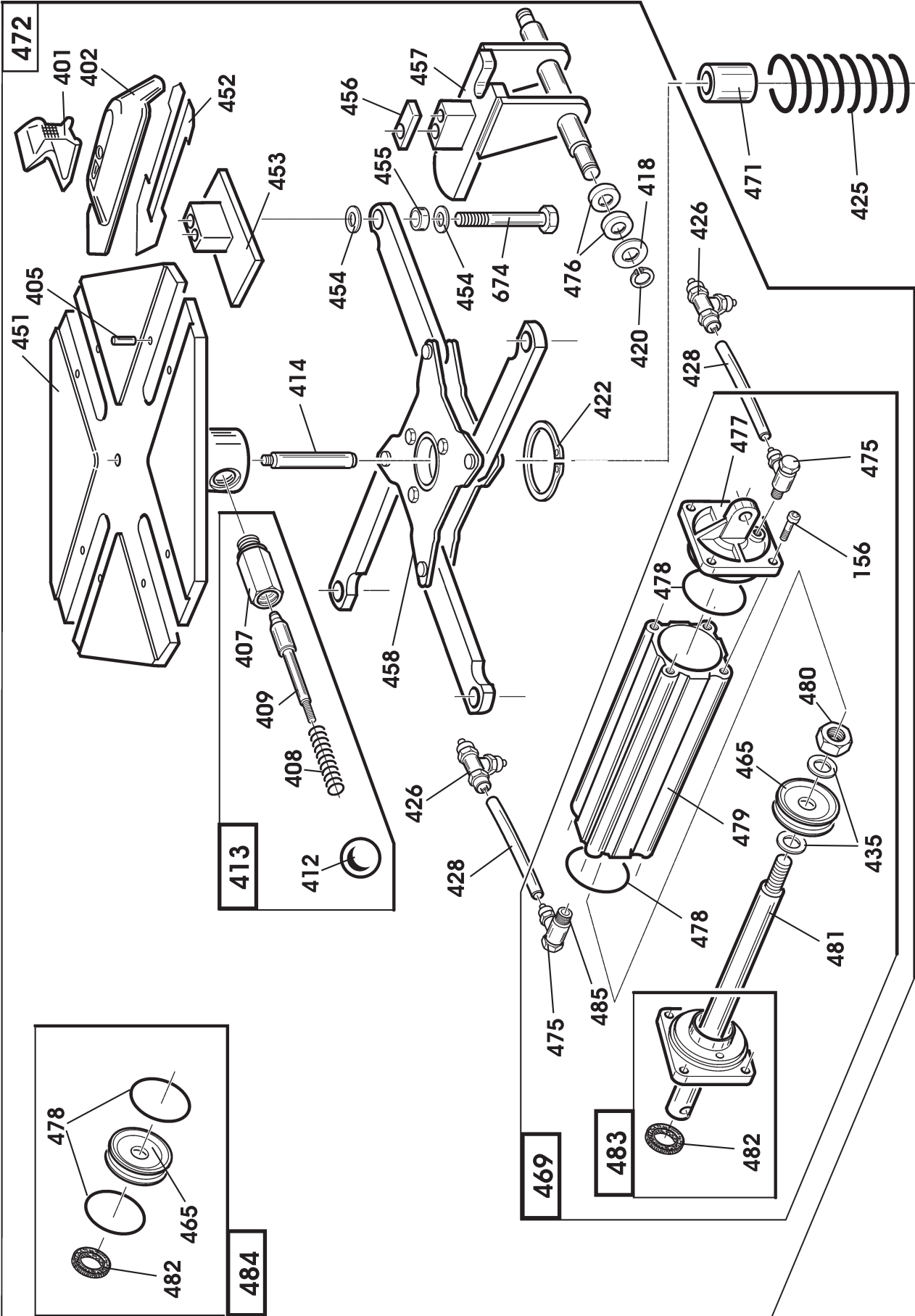


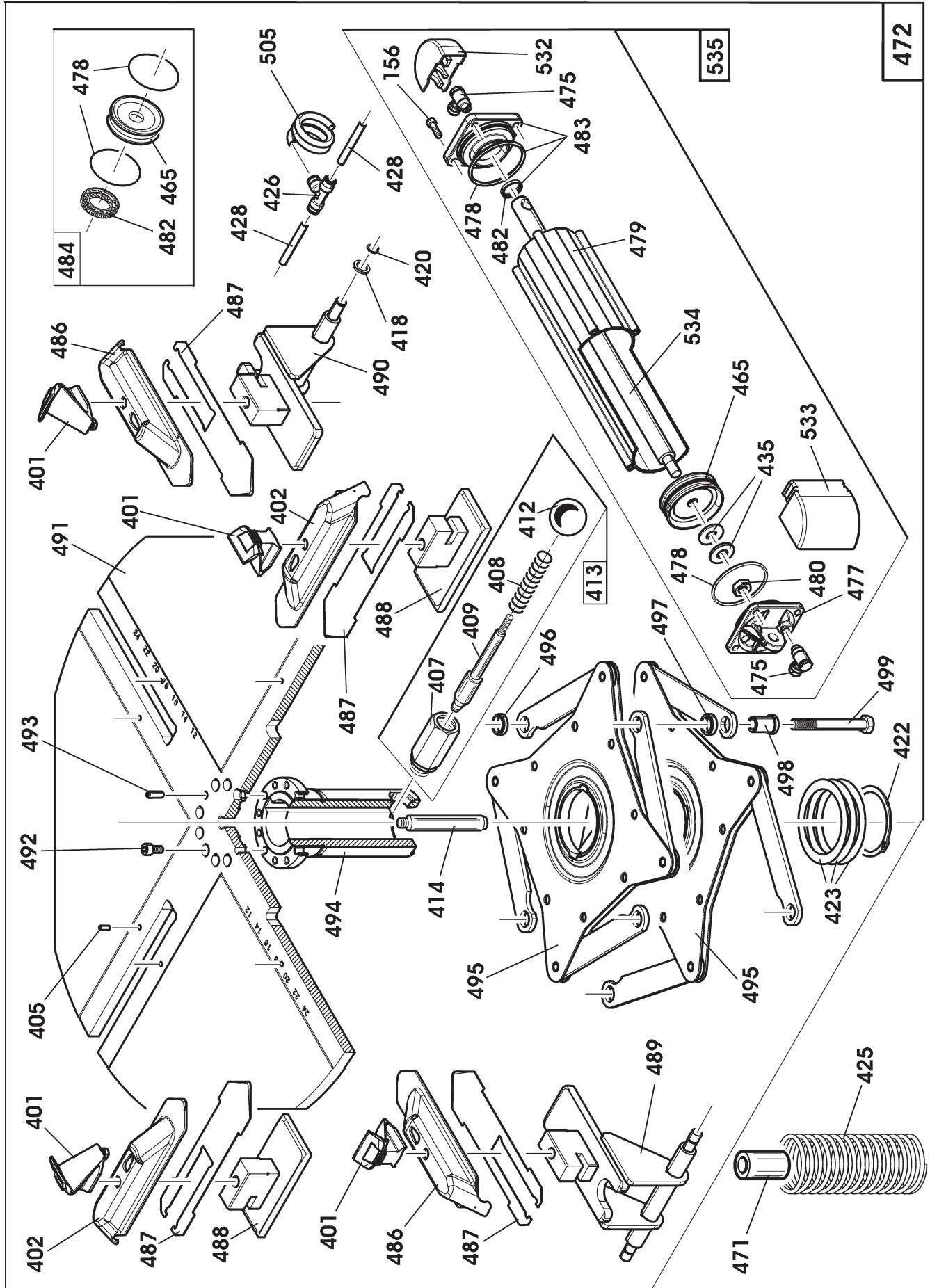


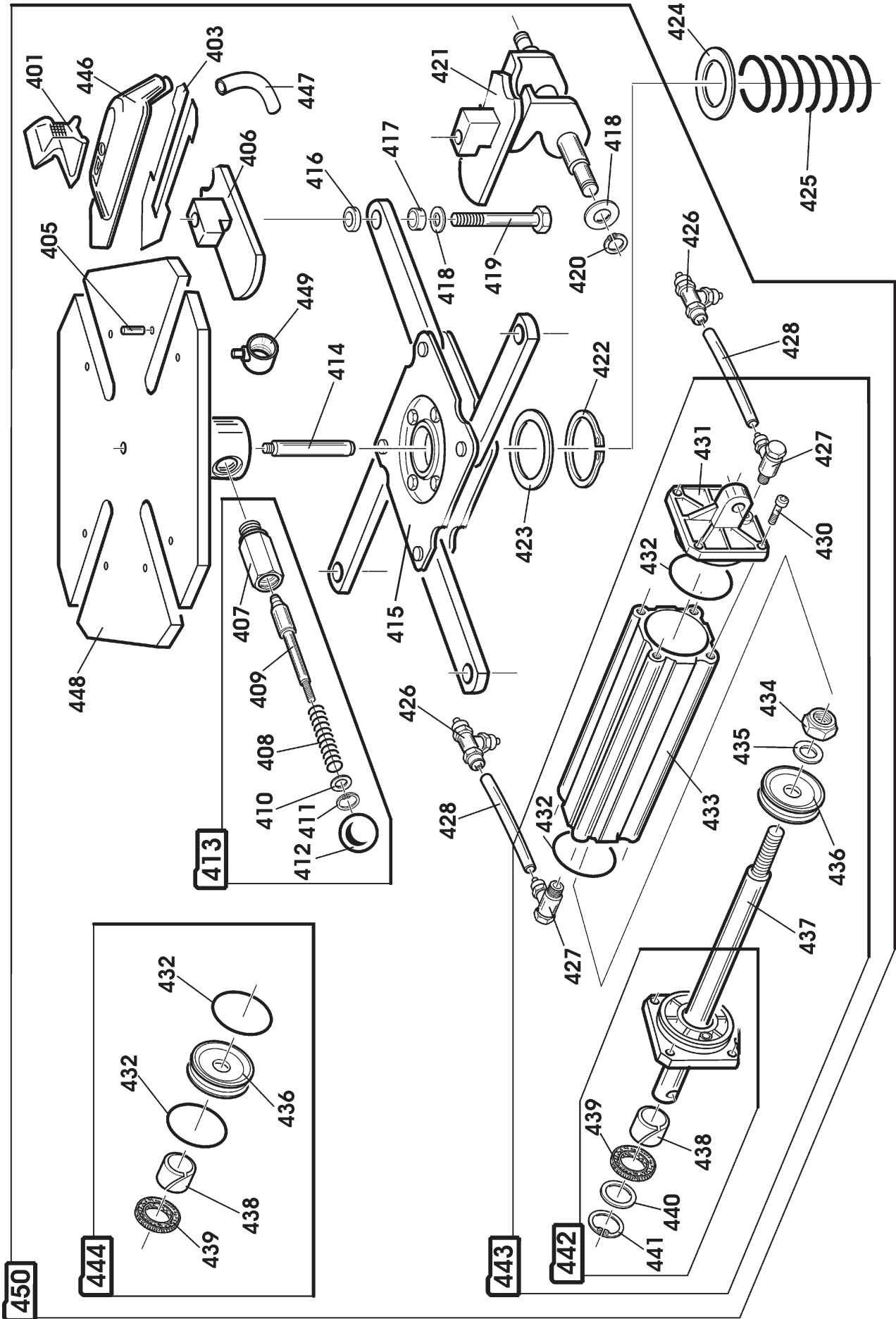


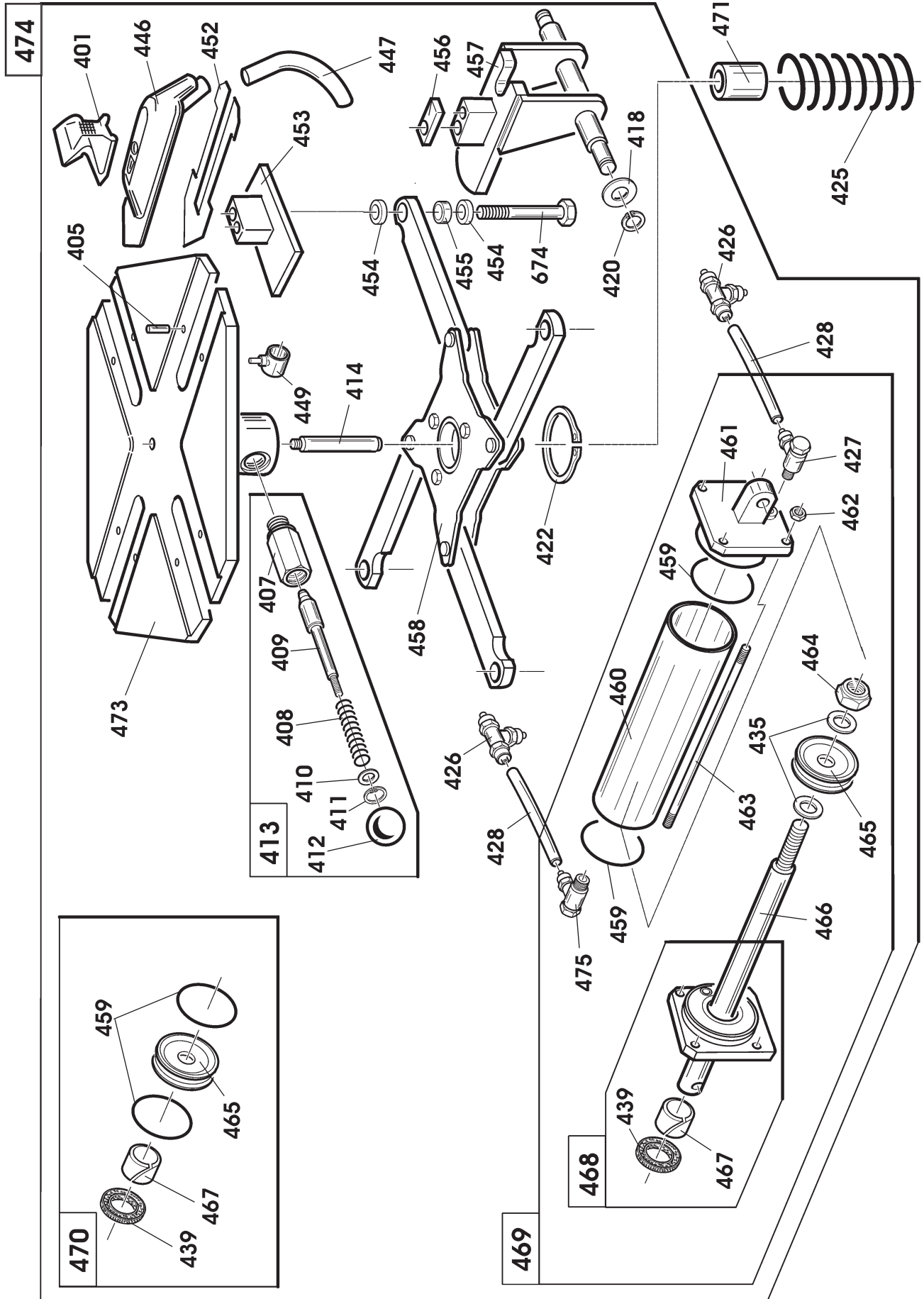


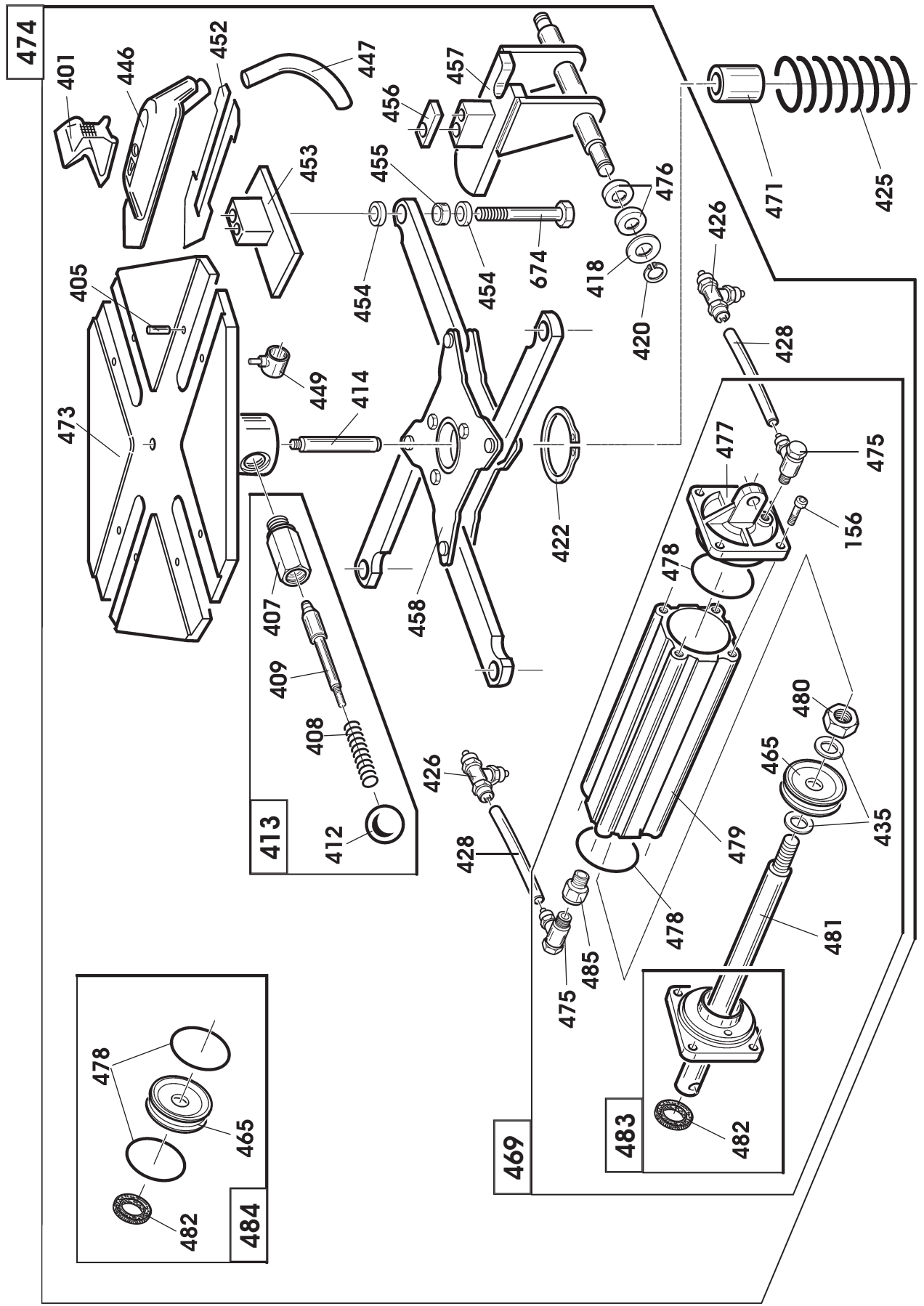


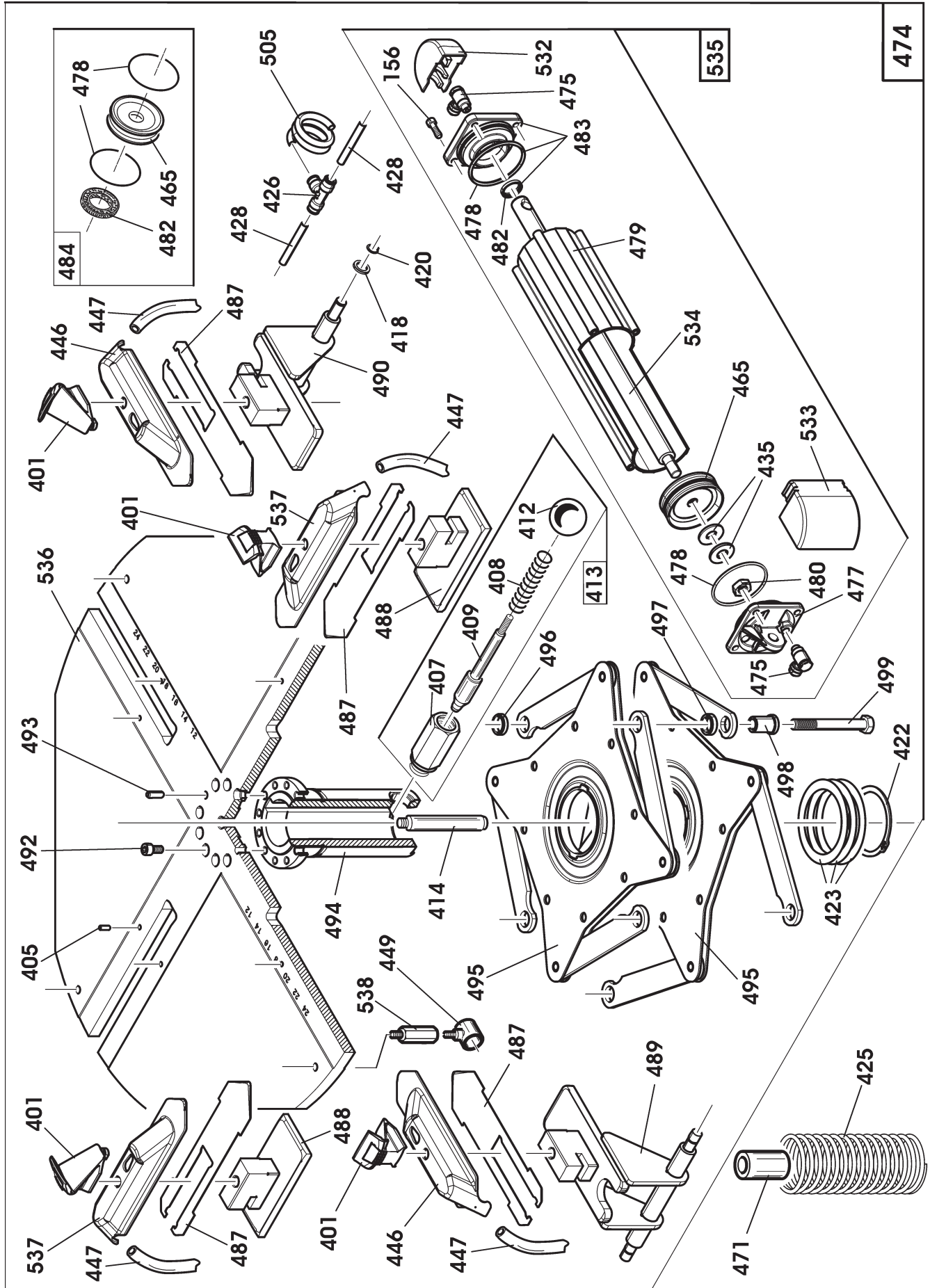


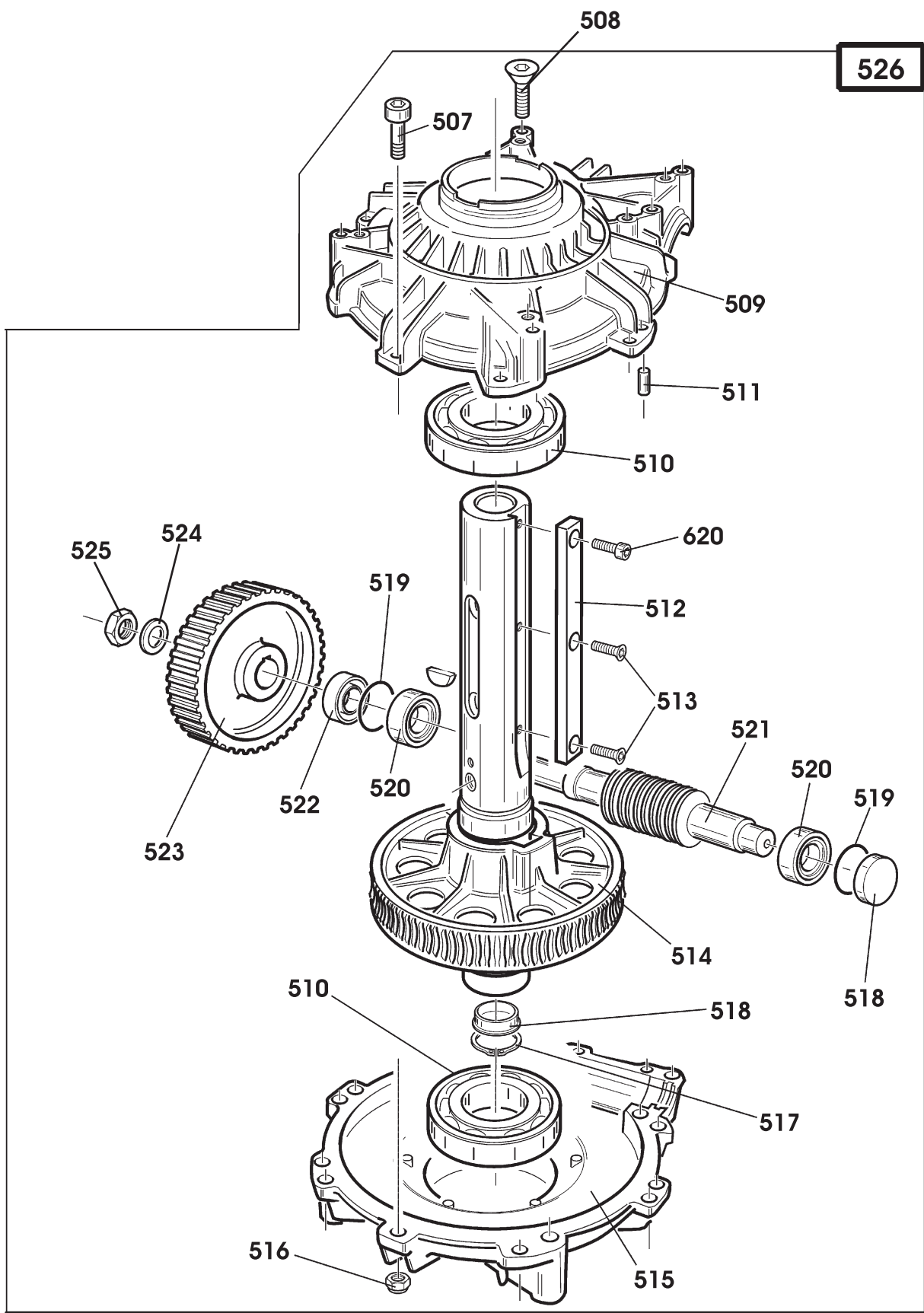




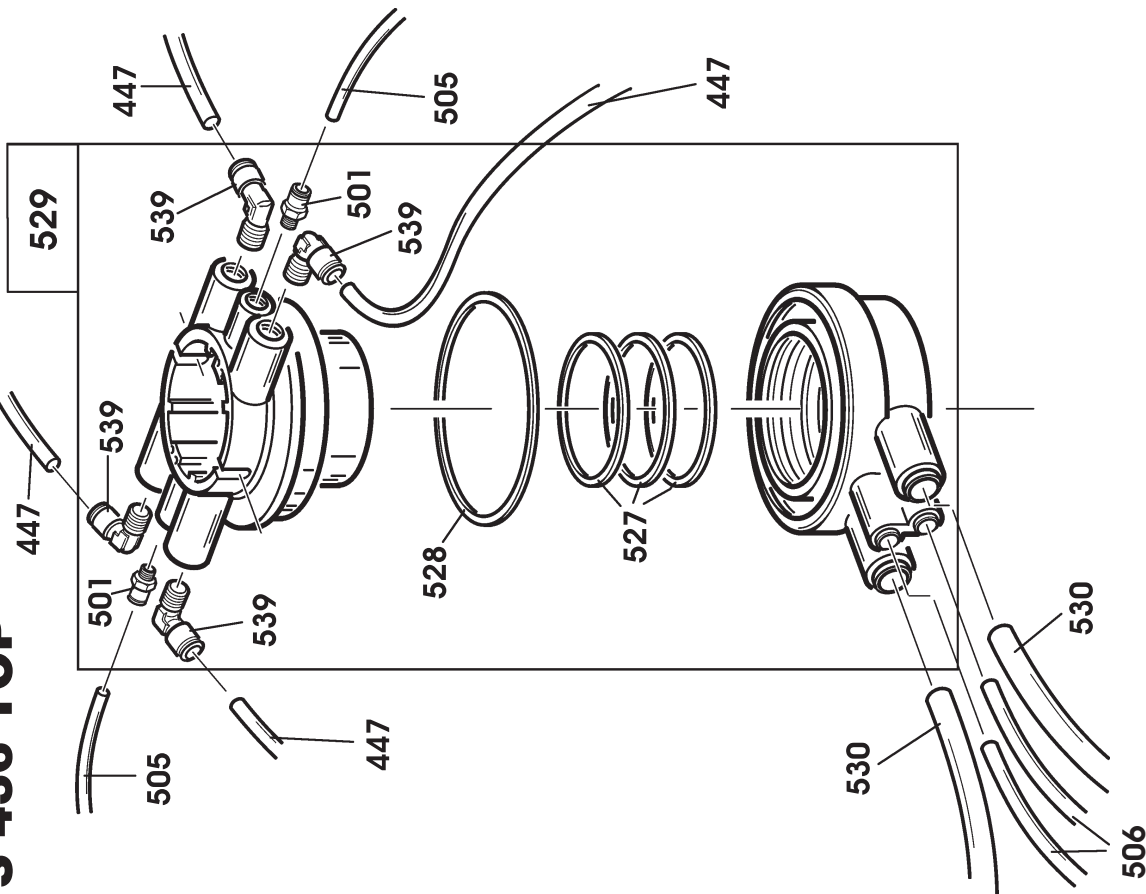




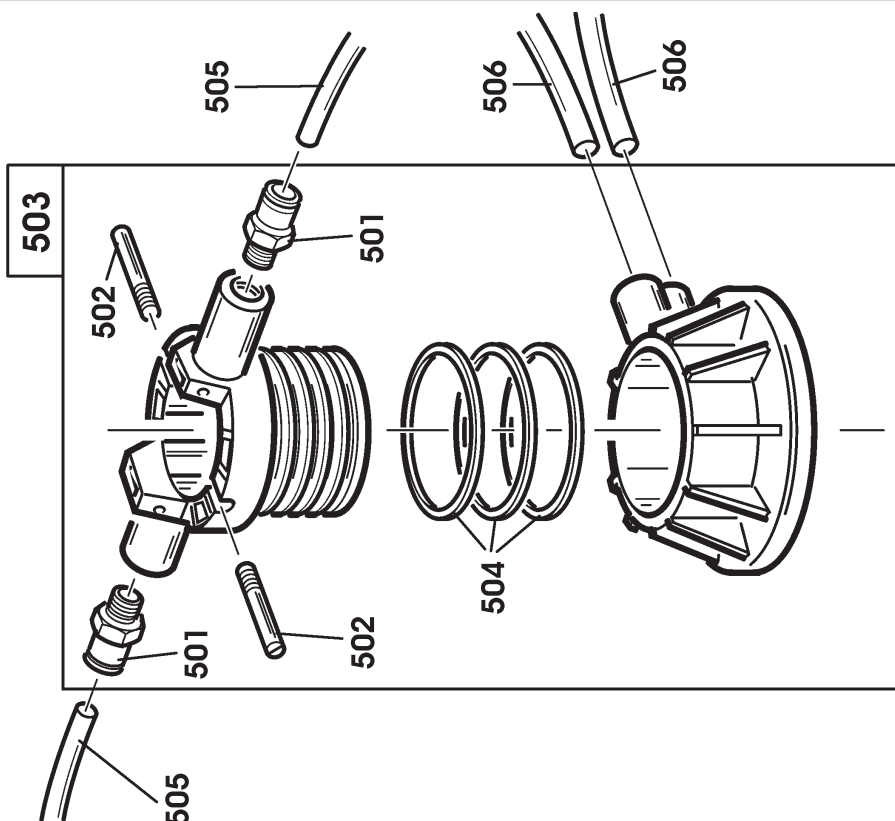




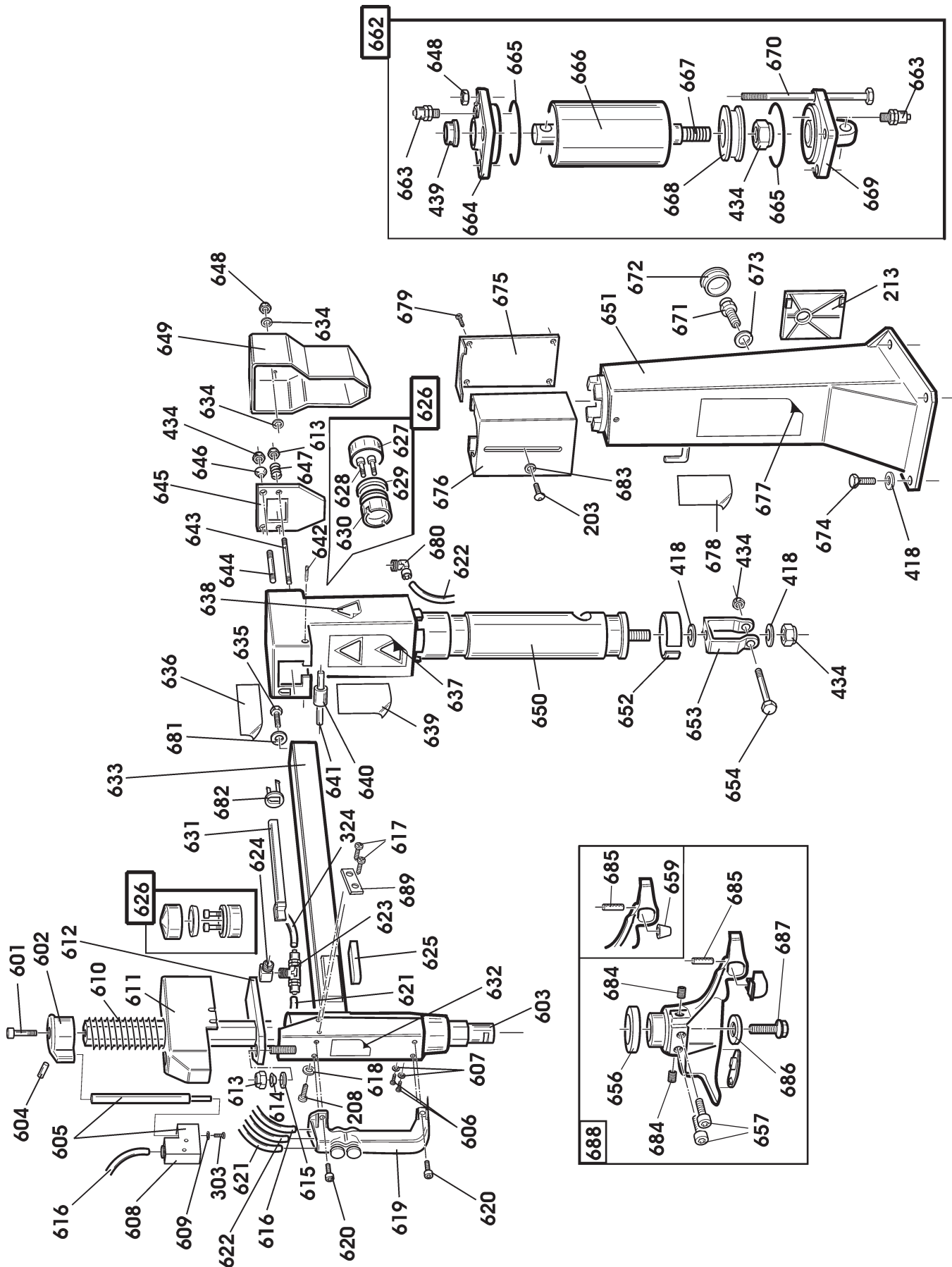
**S 436 GP
S 436 TOP**



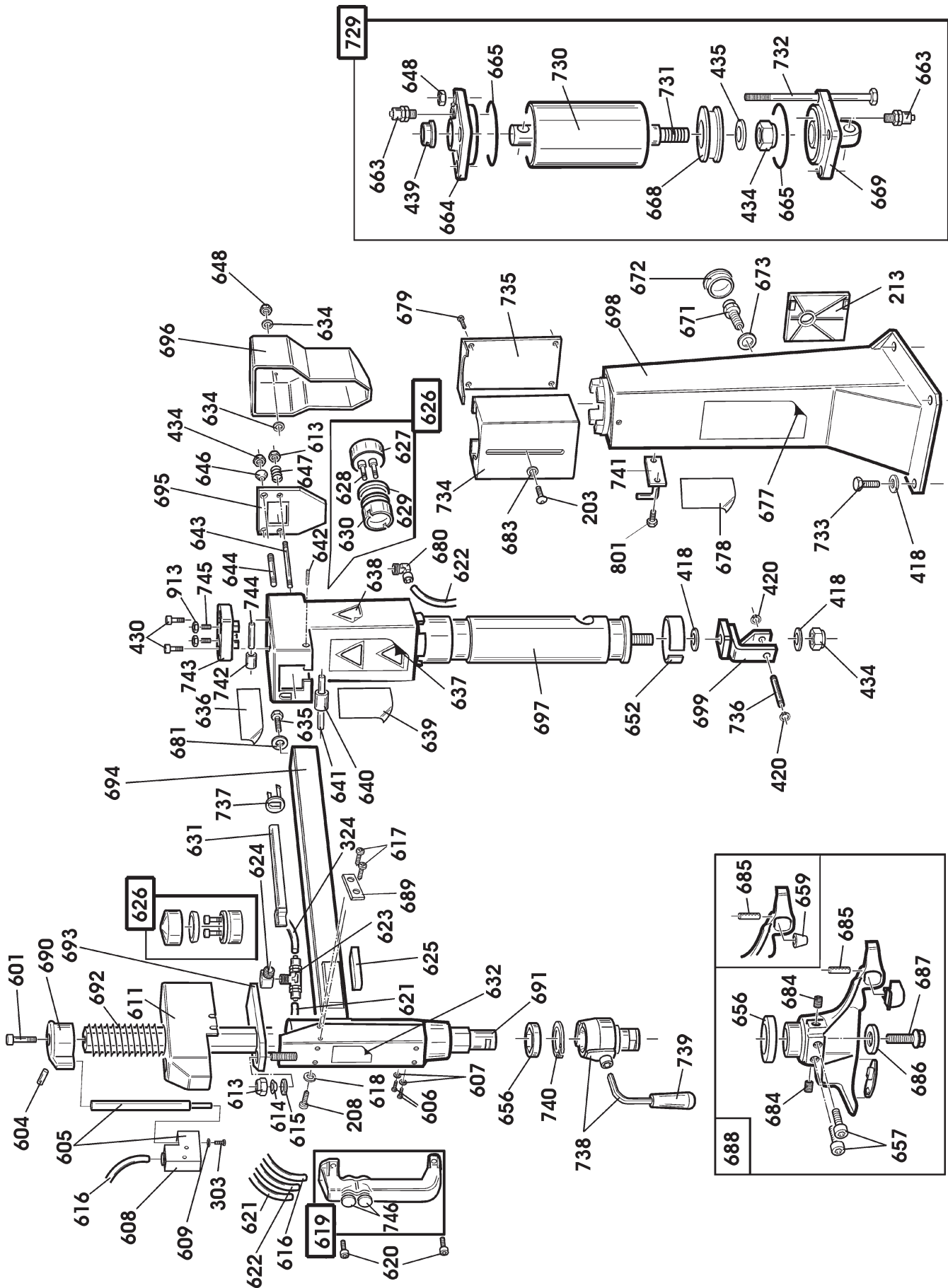
S 436

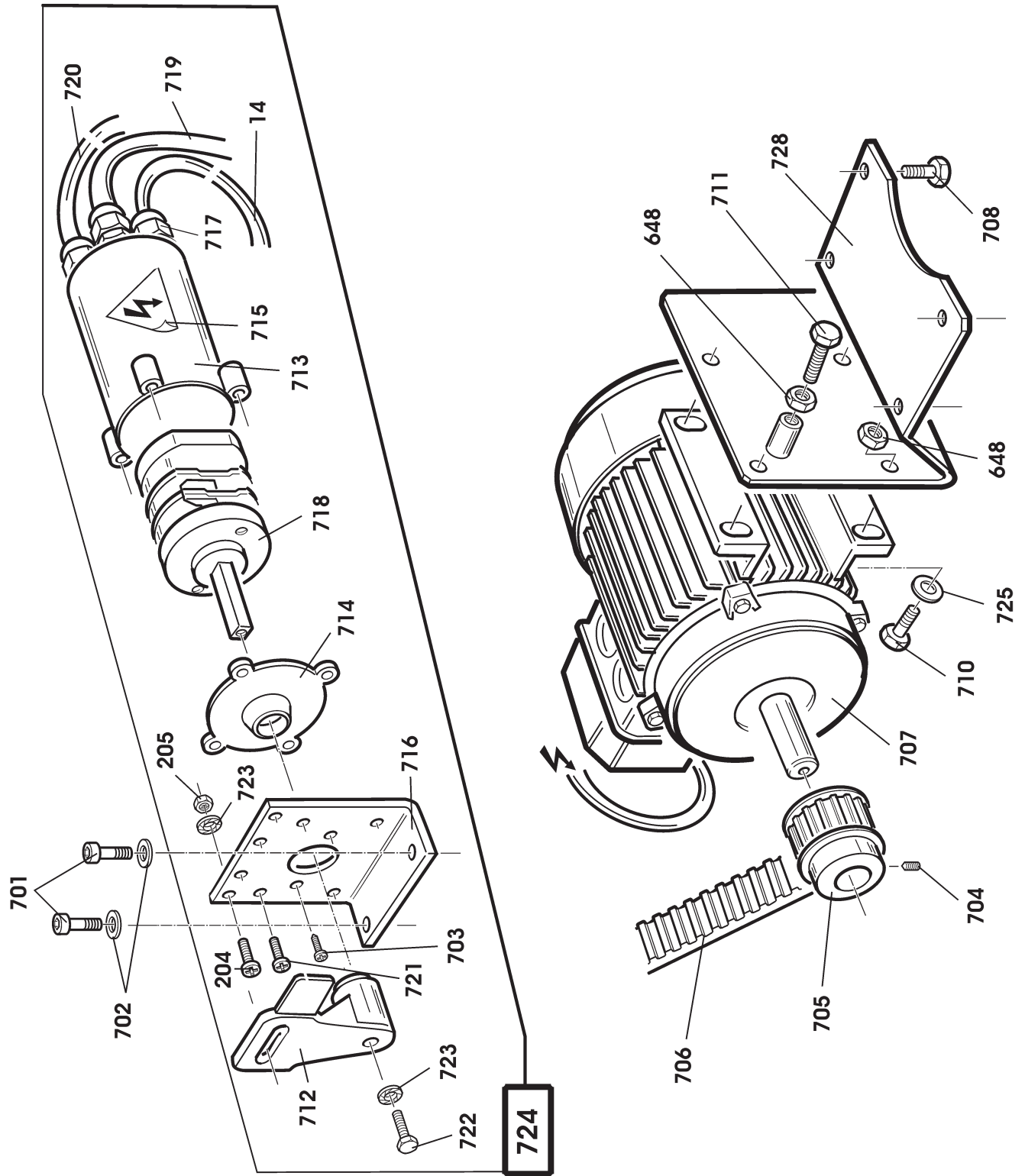


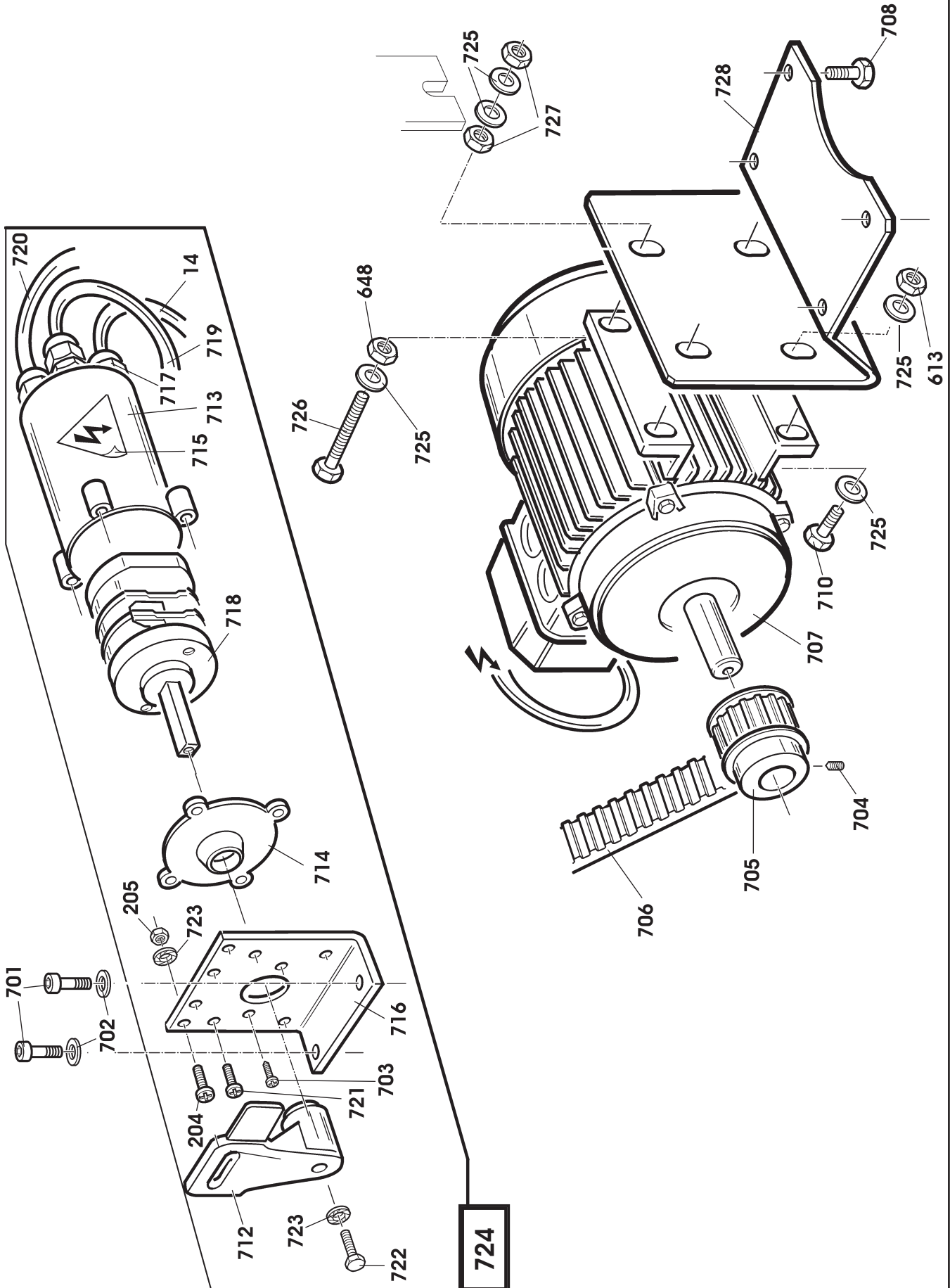
Versione prodotta dalla matr. 020540609 alla matr. IBL005802 (IBD001827 per S 436TOP)
 Version produced from s/n 020540609 up to s/n IBL005802 (IBD001827 for S 436TOP)



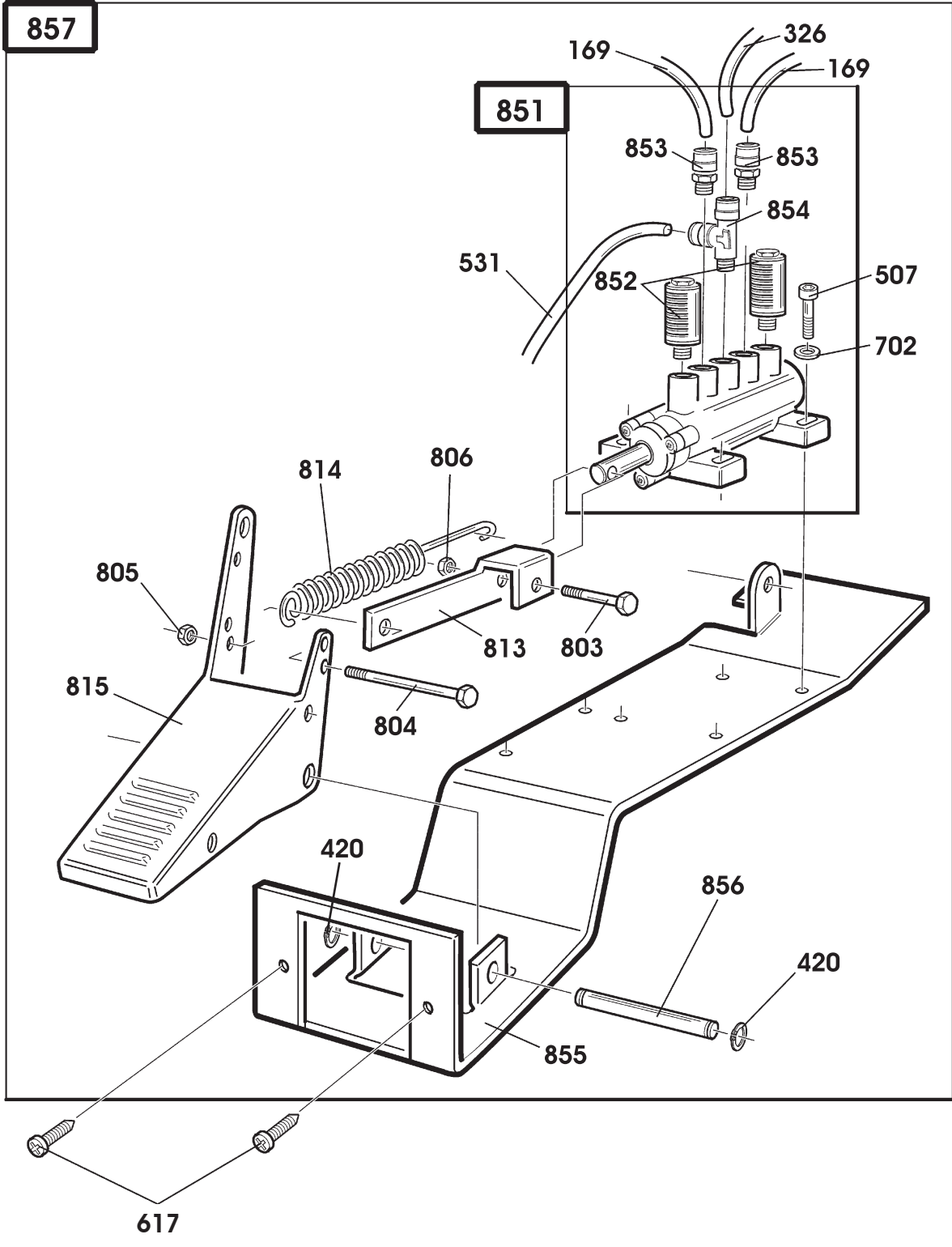
Versione prodotta dalla matr. IBL005803 (IBD001828 per S 436TOP)
 Version produced from s/n IBL005803 (IBD001828 for S 436TOP)





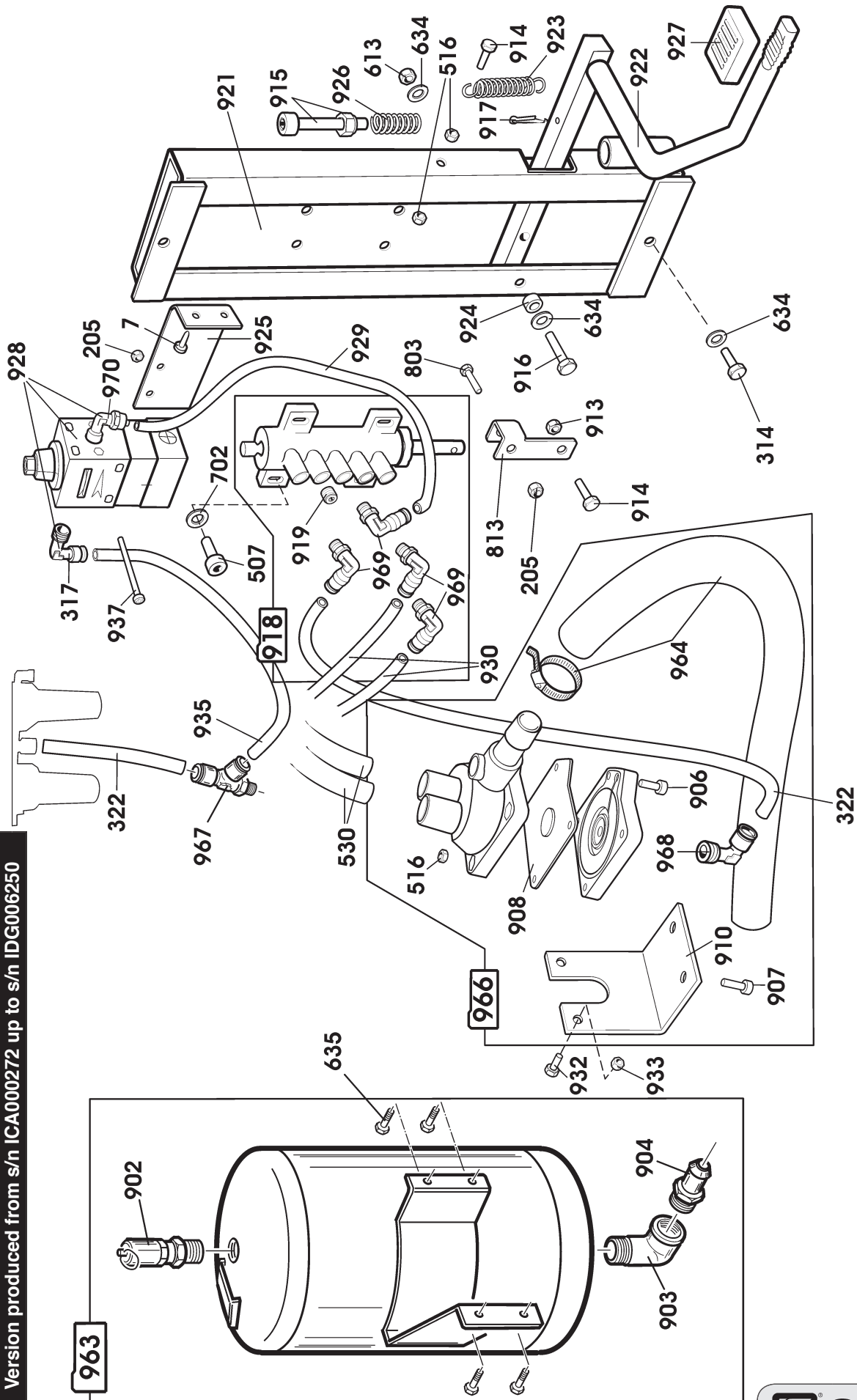


857

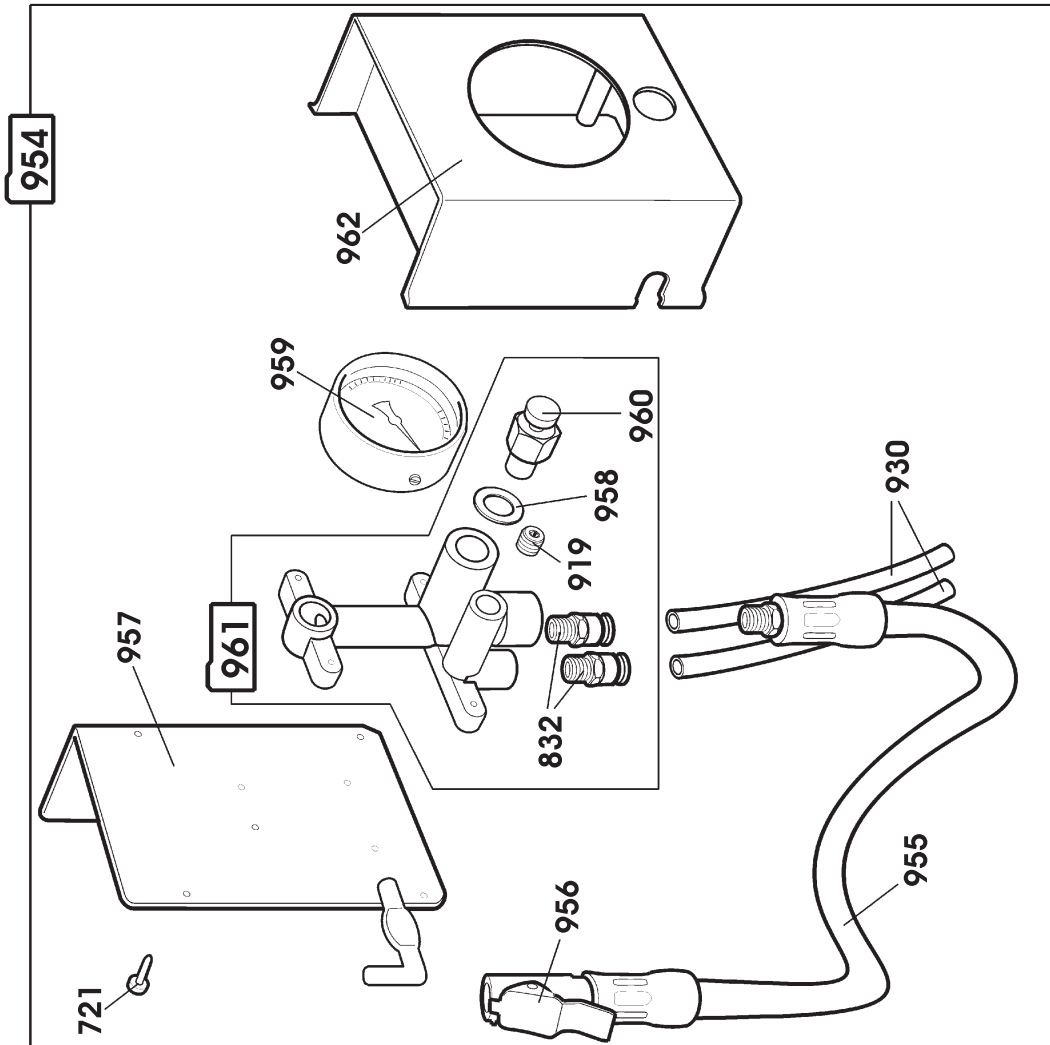
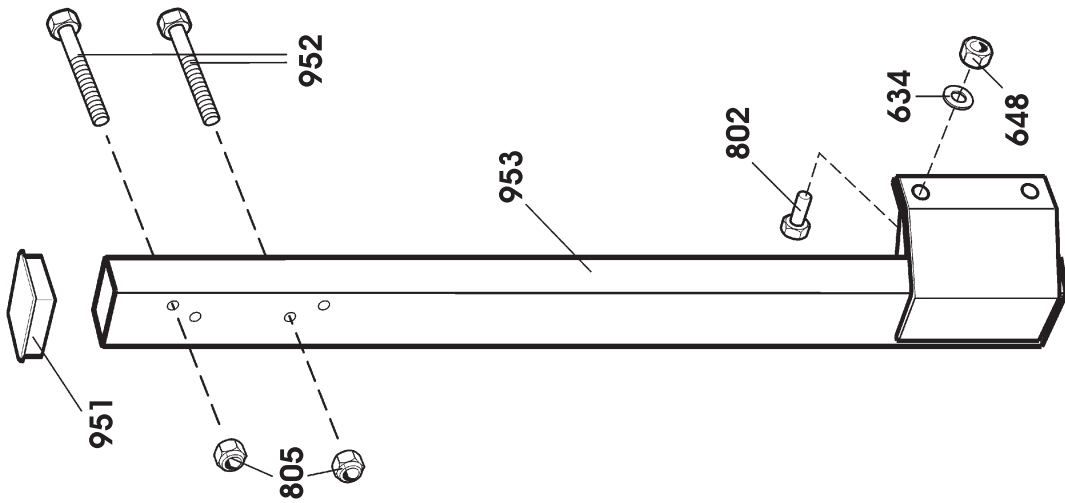


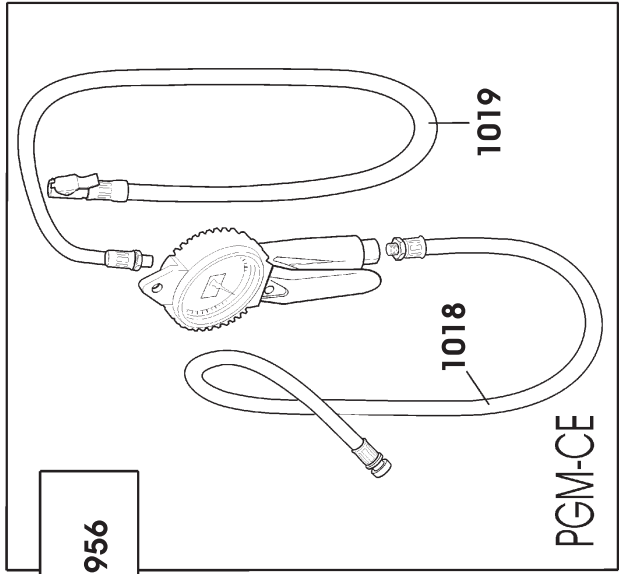
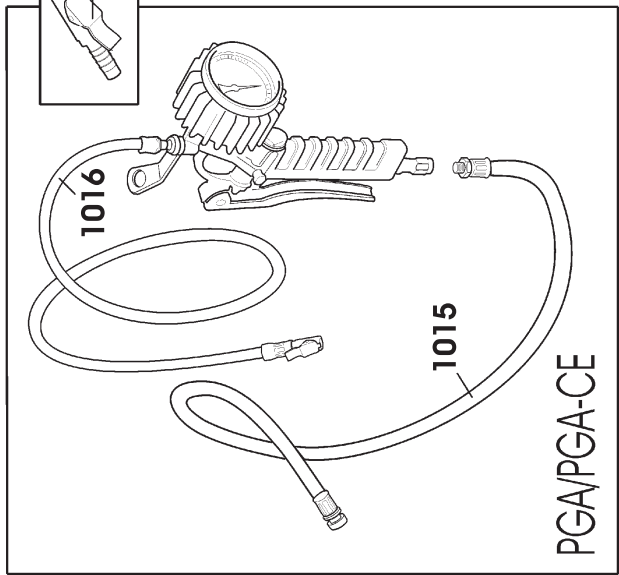
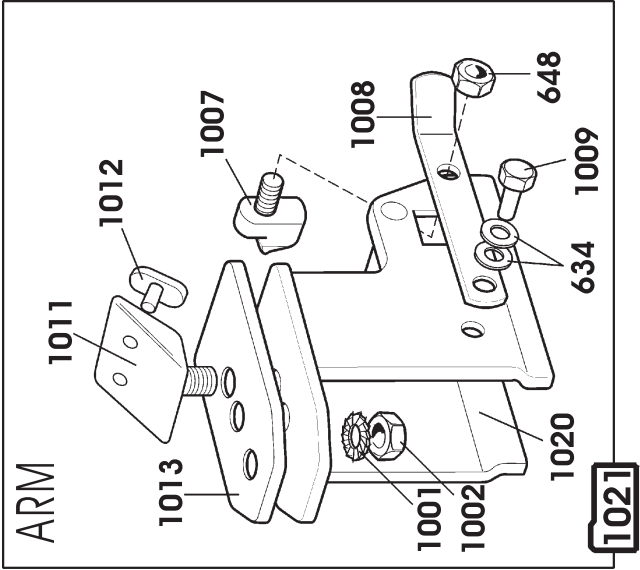
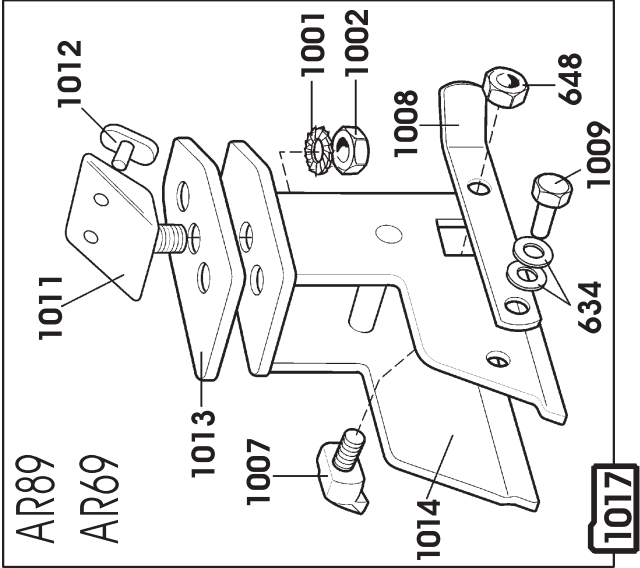
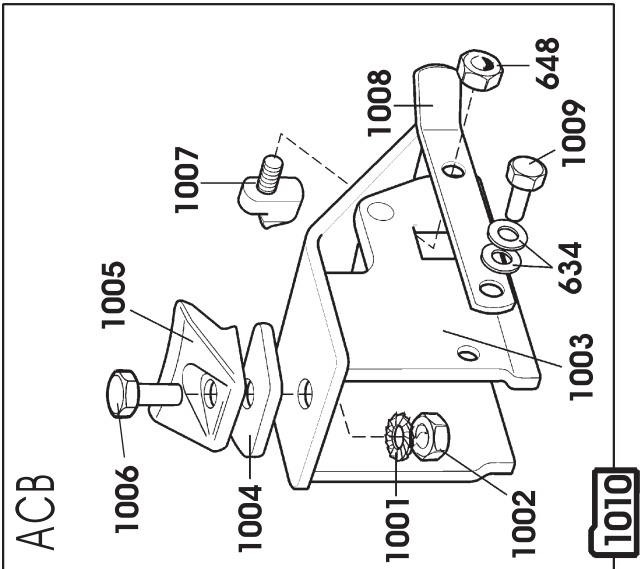
SOLO VERSIONE GP/TOP - ONLY GP/TOP VERSION

Versione prodotta da matr. ICA000272 fino a matr. IDG006250
 Version produced from s/n ICA000272 up to s/n IDG006250



SOLO VERSIONE GP/TOP - ONLY GP/TOP VERSION





Rif.	Codice	Descrizione
1	3009011	Targa SICE
2	3014056	Targa pericolo tensione
3A	3018187	Fiancata sinistra (GIALLO)
3B	3018964	Fiancata sinistra GP (GIALLO)
3C	4-401813	Fiancata sinistra (ROSSO)
3D	4-402082	Fiancata sinistra GP (ROSSO)
3E	4-402532	Fiancata sinistra (BLU)
3F	4-402531	Fiancata sinistra GP (BLU)
3G	3020342	Fiancata sinistra (S 436 TOP)
4	2-02745	Vite autof. 4,8x38
5	3020554	Targa pedali 2 velocità
6	3018162	Frontale pedaliera
7	2-02411	Vite autof. 4,8x16
8	3005690	Targa senso rotazione
9	2120146	Carcassa
10	3305148	Piede
11	3019322	Targa S 436
12	3020482	Targa autocentrante
13	4206664	Pressacavo
14	2120089A	Cavo alimentazione 3PH
15	3014102	Targa collegamento gonfiatore
16	3020173	Protezione anteriore
17A	3020174	Protezione posteriore
17B	3020172	Protezione posteriore GP
18	4-400442A	Carcassa
19	3020782	Frontale pedaliera
20	3020842	Freccia senso rotazione
21A	4-402381	Protezione pedali (GIALLO)
21B	4-402382	Protezione pedali (ROSSO)
21C	4-402533	Protezione pedali (BLU)
21D	4-402383	Protezione pedali (S 436 TOP)
22	2-71480	Vite autof. 5,5x19
101	2120412	Braccio stallonatore
102	2-00821	Anello elastico ø 18
103	3019278	Perno fulcro stallonatore
104	2120138	Tampone stallonatore
105	2-01139	Anello elastico ø 35
106	3018147	Perno orientabile
107	2-01242	Dado autobloccante M 18x1,5
108	2-01163	Dado autobloc cante M 16
109	3010434	Rasamento ø 30,5x42x0,5
110	3019212	Distanziale ø 45x30x5
111	4217252	Anello elastico ø 40x20,3x2
112	3017251	Rasamento ø 20,3x42x0,5
113	3016999	Distanziale mozzo
114	3019213	Mozzo snodo paletta
115	2201942	Braccio stallonatore completo
116	3014045	Targa pericolo autocentrante aperto
117	3014043	Targa pericolo stallonatore
118	3014059	Targa pericolo braccio stallonatore
119	3020141	Molla trazione

Ref.	Code	Description
1	3009011	SICE label
2	3014056	Warning tension label
3A	3018187	Left side panel (YELLOW)
3B	3018964	GP left side panel (YELLOW)
3C	4-401813	Left side panel (RED)
3D	4-402082	GP left side panel (RED)
3E	4-402532	Left side panel (BLUE)
3F	4-402531	GP left side panel (BLUE)
3G	3020342	Left side panel (S 436 TOP)
4	2-02745	Screw 4,8x38
5	3020554	2 speed pedal label
6	3018162	Front panel
7	2-02411	Screw 4,8x16
8	3005690	Sense of rotation arrow
9	2120146	Body
10	3305148	Foot
11	3019322	Label S 436
12	3020482	Self-centering chuck label
13	4206664	Cable holder
14	2120089A	3PH feeding cable
15	3014102	Label
16	3020173	Front protection plate
17A	3020174	Rear protection plate
17B	3020172	GP rear protection plate
18	4-400442A	Body
19	3020782	Front panel
20	3020842	Sense of rotation arrow
21A	4-402381	Pedal protection (YELLOW)
21B	4-402382	Pedal protection (RED)
21C	4-402533	Pedal protection (BLU)
21D	4-402383	Pedal protection (S 436 TOP)
22	2-71480	Screw 5,5x19
101	2120412	Bead breaker arm
102	2-00821	Retaining ring ø 18
103	3019278	Bead breaker fulcrum pin
104	2120138	Bead breaker shock absorber
105	2-01139	Retaining ring ø 35
106	3018147	Swining pin
107	2-01242	Nut M 18x1,5
108	2-01163	Nut M 16
109	3010434	Washer 30,5x42x0,5
110	3019212	Spacer ø 45x30x5
111	4217252	Washer ø 40x20,3x2
112	3017251	Washer ø 42x20,3x0,5
113	3016999	Hub spacer
114	3019213	Blade hub
115	2201942	Bead breaker arm
116	3014045	Label
117	3014043	Label
118	3014059	Label
119	3020141	Spring

Rif.	Codice	Descrizione
120	3305242	Impugnatura a sfera
121	2119179	Paletta girevole
122	2119217	Supporto paletta
123	2-00837	Vite TSPEI M 10x25
124	3011190	Rondella paletta girevole
125	2-02112	Vite TCEI M 12X80 1/2 Fil.
126	2-00153	Dado M 12
127	3016641	Astuccio molla
128	4214917	Molla a tazza ø 16,3x31,5x1,75
129	3007326	Rasamento ø 13x35x0,3
130	3320368	Pomolo M 10
131	2-00728	Vite TCEI M 6x14
132	3019319	Piastrina mozzo paletta
133	3010598	Molla compressione
134	3020367	Chiavistello
135	2019320	Paletta girevole completa
136	2-02610	Vite TE M 14x90x1,5 1/2 FIL.
137	2-03234	Dado autobl. basso M 14x1,5
138	4-400063	Paletta
139	4-400747	Braccio stallonatore
140	4-400510	Rasamento ø 14,5x35x0,3
141	5-400350	Braccio stallonatore completo
142	5-400351	Paletta completa
151	3-00517	Raccordo a L 1/4" 10-8 RAPIDO ORIENT.
152	3013659	Camicia cilindro ø 200
153	3014118	Rondella pistone
154	4205265	Guarnizione OR 15,08x2,62
155	3013668	Finecorsa cilindro stallonatore
156	2-00310	Vite TCEI M 6x20
157	4207487	Guarnizione pistone ø 200
158	3013666	Disco pistone
159	2-02534	Dado M 18x1,5
160	4213667	Guarnizione OR 196,4x3,53
161	2-02795	Dado M 6 con flangia
162	2-01033	Vite TCEI M 12x30
163	3005174	Boccola fulcro cilindro stallonatore
164	3013644	Flangia cilindro ø 200
165	3020139	Stelo ø 20
166	3010912	Rasamento ø 24x29,5x0,5
167	2200950	Serie di guarnizioni e pistone ø 200
168	2201944	Cilindro stallonatore completo
169A	3011667	Tube ø 10-8 L=1110mm (fino matr. n.020540608)
169B	3020872	Tube ø 10-8 L=900mm (dalla matr. n.020540609)
170	3015825	Targa A-A
171	3-02042	Guarnizione pistone ø 200
172	3013664C	Flangia cilindro ø 200
173	4-403586	Pistone ø 200
174	4-403593	Stelo ø 20
175	5-490511	Serie guarnizioni cilindro ø 200
176	4-403808	Boccola fulcro cilindro stallonatore
201	4-400539	Supporto vaso grasso

Ref.	Code	Description
120	3305242	Bead breaker handle
121	2119179	Blade
122	2119217	Blade support
123	2-00837	Screw M 10x25
124	3011190	Special washer
125	2-02112	Screw M 12x80
126	2-00153	Nut M 12
127	3016641	Washer
128	2-02610	Spring washer ø 16,3x31,5x1,75
129	3007326	Washer ø 15x35x0,3
130	3320368	Knob M 10
131	2-00728	Screw M 6x14
132	3013919	Plate
133	3010598	Spring
134	3020367	Latch
135	2019320	Complete blade
136	2-02610	Screw M 14x90x1,5
137	2-03234	Low nut M 14x1,5
138	4-400063	Blade
139	4-400747	Bead breaker arm
140	4-400510	Washer ø 14,5x35x0,3
141	5-400350	Complete bead breaking arm
142	5-400351	Complete blade
151	3-00517	L-quick union 1/4" 10-8 (REVOLVING)
152	3013659	Casing ø 200
153	3014118	Washer for piston
154	4205265	O-ring 15,08x2,62
155	3013668	Stroke end for bead breaker cylinder
156	2-00310	Screw M 6x20
157	4207487	Gasket with flange ø 200
158	3013666	Disc for piston
159	2-02534	Nut M 18x1,5
160	4213667	O-ring 196,4x3,53
161	2-02795	Nut M 6
162	2-01033	Screw M 12x30
163	3005174	Bush
164	3013644	Flange ø 200
165	3020139	Shaft ø 20
166	3010912	Washer ø 24x29,5x0,5
167	2200950	Set of gasket and piston ø 200
168	2201944	Complete bead breaker cylinder
169A	3011667	Hose ø 10-8 L=1110 mm (up to s/n 020540608)
169B	3020872	Hose ø 10-8 L=900 mm (from s/n 020540609)
170	3015825	" A-A " label
171	3-02042	Piston gasket ø 200
172	3013664C	Cylinder flange ø 200
173	4-403586	Piston ø 200
174	4-403593	Shaft ø 20
175	5-490511	Set of gasket for cylinder ø 200
176	4-403808	Bush
201	4-400539	Tyre paste container support

Rif.	Codice	Descrizione
202	3018978	Squadretta
203	2-02362	Vite TCIC M 6x10
204	2-00790	Vite TCIC M 4x10
205	2-71506	Dado M 4
206A	2120534	Carcassa stallonatore (GIALLO)
206B	4-401286	Carcassa stallonatore (ROSSO)
206C	4-402538	Carcassa stallonatore (BLU)
206D	4-400440	Carcassa stallonatore (S 436 TOP)
207	3020155	Frontale pedaliera
208	2-02364	Vite TCIC M 6x16
209	3009516	Leva copertoni
210	3320162	Coperchio frontale molla
211	3320160	Coperchio portavalvole
212	2-02742	Vite autofilettante 3,9x9,5
213	3307136	Coperchio
214	2-00665	Vite TSPEI M 8x20
215	3018145	Appoggio ruote
216A	2120515	Supporto mobile tampone (GIALLO)
216B	4-401743	Supporto mobile tampone (ROSSO)
216C	4-402535	Supporto mobile tampone (BLU)
216D	4-400274	Supporto mobile tampone (S 436 TOP)
217	2120134	Perno mobile tampone
218	3020156	Perno collegamento
219	3020159	Attacco biella
220	2-71587	Anello elastico ø 20
221	3020158	Biella snodo tampone
223	4300590	Rosetta ø 10x28x4
224	2-00380	Vite TE M 10x25
227	3020483	Targa appoggio ruote
228A	3020552	Targa pedale stallonatore (nera)
228B	3015484	Targa pedale stallonatore (bianca)
229	4-401243	Antisfilamento
230	2-01979	Dado autobloccante basso M 6
231	2-00687	Vite TSPEI M 8x16 10k
301	3019623	Supporto gruppo pneumatico
302	4220005	Attacco filtro/lubrificatore
303	2-00891	Vite TCEI M 5x10
304	4211402	Innesto rapido maschio
305	4220003	Filtro completo
306	3-00411	Rubinetto rapido a sfera
307	2-03034	Vite TCEI M 4x55 1/2 Fil.
308	4210937	Manometro
309	4220008	Filtro
310	4220006	Tazza filtro
311	4216117	Guarnizione OR 1,78x14
312	4220002	Blocchetto di collegamento
313	2-03033	Vite TCEI M 4x70 1/2 Fil.
314	4300018	Vite TE M 8x12
315	4220004	Lubrificatore completo
316	4220007	Tazza lubrificatore
317	4209047	Raccordo a L 1/4" 8-6 rapido

Ref.	Code	Description
202	3018978	Fixing plate
203	2-02362	Screw M 6x10
204	2-00790	Screw M 4x10
205	2-71506	Nut M 4
206A	2120534	Bead breaker body (YELLOW)
206B	4-401286	Bead breaker body (RED)
206C	4-402538	Bead breaker body (BLUE)
206D	4-400440	Bead breaker body (S 436 TOP)
207	3020155	Pedal front cover
208	2-02364	Screw M 6x16
209	3009516	Tyre lever
210	3320162	Front cover
211	3320160	Upper cover
212	2-02742	Screw 3,9x9,5
213	3307136	Cover
214	2-00665	Screw 8x20
215	3018145	Wheel support
216A	2120515	Wheel support fixing plate (YELLOW)
216B	4-401743	Wheel support fixing plate (RED)
216C	4-402535	Wheel support fixing plate (BLUE)
216D	4-400274	Wheel support fixing plate (S 436 TOP)
217	2120134	Wheel support pin
218	3020156	Connecting pin
219	3020159	Rod connection
220	2-71587	Circlip ø 20
221	3020158	Connecting rod
223	4300590	Washer ø 10x28x4
224	2-00380	Screw M 10x25
227	3020483	Label
228A	3020552	Bead breaker pedal label (black)
228B	3015484	Bead breaker pedal label (white)
229	4-401243	Wheel support locking piece
230	2-01979	Nut M 6
231	2-00687	Screw M 8x16 10k
301	3019623	Pneumatic assembly support
302	4220005	Filter and lubricator attachment
303	2-00891	Screw M 5x10
304	4211402	Quick male union
305	4220003	Complete filter unit
306	3-00411	Cock
307	2-03034	Screw M 4x55
308	4210937	Pressure gauge
309	4220008	Filter
310	4220006	Filter tank
311	4216117	O-ring ø 14x1,78
312	4220002	Connecting block
313	2-03033	Screw M 4x70
314	4300018	Screw M 8x12
315	4220004	Complete lubricator
316	4220007	Lubricator tank
317	4209047	L-quick union 1/4" 8-6

Rif.	Codice	Descrizione
318	2019621	Filtro/regolatore + lubrificatore
319	2201115	Valvola gonfiaggio rapido completa
320	4205816	Raccordo con dado fresato 1/4"
321	4205255	Raccordo a L 1/4" 8-6
322	3010470	Tubo rilsan ø 8-6 L=500 mm
323	3093866	Tubo rilsan ø 8-6 L=400 mm
324	3011973	Tubo rilsan ø 6-4 L=2200 mm
325	4293816	Raccordo a T 8-6 6-4
326	3009930	Tubo rilsan ø 8-6 L=1200 mm
401	3008225	Griffa bloccaggio
402	3008731	Scorrevole
403	3010743	Lama copriasola
404	2118055	Piastra autocentrante
405	2-71921	Spina elastica ø 5x14
406	2411055	Guida scorrevole
407A	3015003	Mozzo chiavistello (fino al 12/03)
407B	3021269	Mozzo chiavistello (dal 01/04)
408	3010598	Molla compressione
409	3015002	Chiavistello
410	2-00213	Rosetta ø 10
411	2-02507	Anello elastico ø 22
412	3314810	Impugnatura M 10
413	2020312	Chiavistello completo
414	3018469	Guida molla
415	2016084	Flangia comando
416	3010736	Distanziale ø 12,25x24x5
417	3010780	Distanziale ø 12x18x9
418	2-00214	Rosetta ø 12
419	2-01285	Vite TE M 12x85 1/ Fil.
420	2-00025	Anello elastico ø 12
421	2410745	Guida scorrevole con perno
422	2-02519	Anello elastico ø 72
423	3010581	Rasamento ø 75x97,5x0,5
424	3019912	Rasamento ø 16x45x0,8
425	3018171	Molla compressione
426	3-00025	Raccordo a T 8-6 RAPIDO
427	2200073	Raccordo a vite 1/8" 8-6
428	4-401998	Tubo rilsan ø 8-6 L=62 mm
430	2-00320	Vite TCEI M 8x20
431	3009563	Flangia posteriore cil. ø 75
432	4209564	Guarnizione OR ø 68,26x3,53
433	3010939	Camicia ø 75
434	2-01021	Dado autobloccante M 12
435	3010677	Rondella ø 12,5x30x3
436	4208231	Guarnizione pistone ø 75
437	3010942	Stelo per cilindro ø 75
438	4206523	Guida per stelo WRI - 20
439	4206114	Guarnizione a labbro con raschiatore
440	3010912	Rondella acciaio ø 24x29,8x0,5
441	4300414	Seeger I. ø 30 JV 30x1,2
442	2200826	Flangia anteriore con guida WRI - 20

Ref.	Code	Description
318	2019621	Complete filter and lubricator
319	2201115	Complete quick inflating valve
320	4205816	Connection 1/4"
321	4205255	"L" union 1/4" 8-6
322	3010470	Pneumatic hose ø 8-6 L=500 mm
323	3093866	Pneumatic hose ø 8-6 L=400 mm
324	3011973	Pneumatic hose ø 6-4 L=2200 mm
325	4293816	T-union 8-6 6-4
326	3009930	Pneumatic hose ø 8-6 L=1200 mm
401	3008225	Clamping jaw
402	3008731	Slide
403	3010743	Cover plate
404	2118055	Self-centering chuck
405	2-71921	Split pin ø 5x14
406	2411055	Sliding guide
407A	3015003	Latch hub (up to 12/03)
407B	3021269	Latch hub (from 01/04)
408	3010598	Spring
409	3015002	Latch
410	2-00213	Washer ø 10
411	2-02507	Seeger ring Int ø 22
412	3314810	Handle M 10
413	2020312	Complete latch
414	3018469	Spring guide
415	2016084	Control plate
416	3010736	Spacer ø 12,25x24x5
417	3010780	Spacer ø 12x18x9
418	2-00214	Washer ø 12
419	2-01285	Screw M 12x85
420	2-00025	Seeger ring ø 12
421	2410745	Slide guide with pin
422	2-02519	Seeger ring ø 72
423	3010581	Washer ø 75x97,5x0,5
424	3019912	Washer ø 16x45x0,8
425	3018171	Spring
426	3-00025	Quick union T 8-6
427	2200073	Union 1/8" 8-6
428	4-401998	Pneumatic hose ø 8-6 L=62 mm
430	2-00320	Screw M 8x20
431	3009563	Rear flange for cylinder ø 75
432	4209564	O-ring ø 68,26x3,53
433	3010939	Casing ø 75
434	2-01021	Nut M 12
435	3010677	Washer 12,5x30x3
436	4208231	Piston gasket ø 75
437	3010942	Cylinder rod ø 75
438	4206523	WRI-20 guide for piston
439	4206114	Lipped gasket
440	3010912	Washer ø 24x29,8x0,5
441	4300414	Seeger ring ø 30
442	2200826	Front flange ø 75 with guide WRI 20

Rif.	Codice	Descrizione
443	2200704	Cilindro ø 75 completo
444	2200600	Serie di guarnizioni cil. ø 75
445	2201943	Piastra autocentrante completa
446	2200938	Scorrevole con ugello e innesto rapido
447A	3010068	Tubo spir. rilsan ø 10-8 L=750 mm (fino al 12/05)
447B	3017298	Tubo spir. rilsan ø 10-8 L=640 mm (fino al 12/05)
447C	4-401999	Tubo poliur. ø 10-6,5 L=610 mm (dal 01/06)
447D	4-402000	Tubo poliur. ø 10-6,5 L=550 mm (dal 01/06)
447E	4-402015	Tubo spir. poliur. ø 10-6,5 L=570 mm (dal 01/06)
447F	4-402016	Tubo spir. poliur. ø 10-6,5 L=590 mm (dal 01/06)
448	2120240	Piastra autocentrante
449	3317297	Guida tubi
450	2202007	Piastra autocentrante completa GP
451	2021236	Piastra autocentrante
452	3019602	Lama copriasola
453	4-400521	Scorrevole inferiore
454	3020438	Distanziale ø 12,25x24x6
455A	3016789	Boccola biella comando (fino al 06/03)
455B	4-400454	Boccola biella comando (dal 07/03)
456	3020399	Spessore H=7,5
457	4-400800	Scorrevole con perno
458	5-400163	Flangia comando
459	4216812	Guarnizione OR 1,78x69,57
460	3020959	Camicia ø 70x389
461	3016809	Flangia posteriore ø 70
462	2-00151	Dado M 8
463	3020960	Tirante M 8x424
464	2-01276	Dado basso M 12
465	4217860	Guarnizione pistone ø 70
466	3020961	Stelo ø 20x452
467	4215926	Boccola ø 20x23x20
468	2201403	Flangia anteriore ø 70 completa
469A	2202207	Cilindro ø 70x355 completo (fino al 11/03)
469B	5-400208	Cilindro ø 70x355 completo (dal 12/03)
470	2201402	Serie guarnizioni cilindro ø 70
471	3020415	Distanziale molla autocentrante
472	2202221	Piastra autocentrante completa
473	2021240	Piastra autocentrante GP
474	2202222	Piastra autocentrante GP completa
475	2201587	Raccordo a vite 1/8" 8-6
476	3021199	Distanziale ø 13x24x5
477	3020642	Flangia posteriore
478	4209740	Guarnizione OR 3,53x63,09
479	3020804	Camicia ø 70
480	2-00158	Dado basso M 12
481A	3020484	Stelo ø 20 (fino al 11/03)
481B	4-400620	Stelo ø 20 (dal 12/03)
482	4220637	Guarnizione 20x26x3,6
483	2202348	Flangia anteriore con guarnizione
484	2202349	Serie guarnizioni + pistone ø 70
485	3-00083	Raccordo 1/8" M - 1/8" F

Ref.	Code	Description
443	2200704	Complete cylinder ø 75
444	2200600	Set of gasket for cylinder ø 75
445	2201943	Complete self-centering chuck
446	2200938	Slide with nozzle and union
447A	3010068	Pneumatic hose ø 10-8 L=750 mm (up to 12/05)
447B	3017298	Pneumatic hose ø 10-8 L=640 mm (up to 12/05)
447C	4-401999	Pneumatic hose ø 10-6.5 L=610 mm (from 01/06)
447D	4-402000	Pneumatic hose ø 10-6.5 L=550 mm (from 01/06)
447E	4-402015	Pneumatic hose ø 10-6.5 L=570 mm (from 01/06)
447F	4-402016	Pneumatic hose ø 10-6.5 L=590 mm (from 01/06)
448	2120240	Self-centering chuck
449	3317297	Hoses guide
450	2202007	Complete self-centering chuck (GP version)
451	2021236	Self-centering chuck
452	3019602	Cover plate
453	4-400521	Sliding guide
454	3020438	Spacer ø 12,25x24x6
455A	3016789	Bush for control plate (up to 06/03)
455B	4-400454	Bush for control plate (from 07/03)
456	3020399	Spacer H=7,5
457	4-400800	Sliding guide with pin
458	5-400163	Control plate
459	4216812	O-ring 1,78x69,57
460	3020959	Casing ø 70x389
461	3016809	Rear flange ø 70
462	2-00151	Nut M 8
463	3020960	Tie rod M 8x424
464	2-01276	Low nut M 12
465	4217860	Piston ø 70
466	3020961	Shaft ø 20x452
467	4215926	Bush ø 20x23x20
468	2201403	Complete front flange ø 70
469A	2202207	Complete cylinder ø 70x355 (up to 11/03)
469B	5-400208	Complete cylinder ø 70x355 (from 12/03)
470	2201402	Set of gasket for cylinder ø 70
471	3020415	Spring spacer
472	2202221	Complete self-centering chuck
473	2021240	Self-centering chuck (GP)
474	2202222	Complete self-centering chuck (GP)
475	2201587	Union 1/8" 8-6
476	3021199	Spacer ø 13x24x5
477	3020642	Rear flange
478	4209740	O-ring 3,53x63,09
479	3020804	Casing ø 70
480	2-00158	Nut M 12
481A	3020484	Shaft ø 20 (up to 11/03)
481B	4-400620	Shaft ø 20 (from 12/03)
482	4220637	Gasket 20x26x3,6
483	2202348	Front flange with gasket
484	2202349	Set of gasket + piston ø 70
485	3-00083	Union 1/8" M - 1/8" F

Rif.	Codice	Descrizione
486	4-402075	Scorrevole con nicchia
487	3021213	Lama copriasola
488	4-401688	Scorrevole inferiore
489	4-401685	Scorrevole con perno
490	4-401686	Scorrevole con perno
491	4-402067	Piastra autocentrante
492	2-00319	Vite TCEI M 8x16
493	2-03135	Spina elastica ø 8x24
494	4-401680	Mozzo piastra autocentrante
495	5-400428	Flangia comando
496	4-401735	Distanziale ø 18x24x5,5
497	4-401734	Distanziale ø 18x24x6,5
498	4-401733	Boccola ø 12x18x24,5
499	2-03329	Vite TE M 12x100 1/2 fil. 10K
501	3-00477	Raccordo diritto 1/8" 8-6 RAPIDO
502	3010107	Vite traino raccordo girevole
503	2201061	Raccordo girevole completo
504	4207833	Guarnizione OR 65x60x2,62
505A	3009826	Tube spir. rilsan ø 8-6 L= 460 mm (fino al 12/05)
505B	4-401988	Tube spir. poliur. ø 8-6 L= 410 mm (dal 01/06)
506	3009007	Tube rilsan ø 8-6 L=1300 mm
507	2-00999	Vite TCEI M 6x18
508	2-02974	Vite TSPEI M 10x80 10K
509	3012603	Scatola riduttore superiore
510	4100004	Cuscinetto 6010
511	4210480	Spina cilindrica ø 8x20
512	3019721	Linguetta autocentrante
513	2-00692	Vite TSPEI M 5x16
514	2118070	Albero lento riduttore
515	3006086	Scatola riduttore inferiore
516	2-00111	Dado alto M 6
517	2-00838	Seeger Int. ø 35
518	4210479	Cappello ø 35x8
519	4206091	Guarnizione OR 4137
520	4100005	Cuscinetto a rulli conici 30204
521	3006014	Vite senza fine
522	4206095	Anello di tenuta 2035/10
523	3018169	Puleggia dentata Z35 L075
524	2-00215	Rosetta ø 14
525	2-00941	Dado basso M 14
526	2201969	Riduttore completo
527	4210092	Guarnizione OR 2,62x63,17
528	4210093	Guarnizione OR 90x2
529	5-490368	Raccordo girevole GP completo
530A	3020526	Tube ø 14-11 L=620 mm (fino matr. IDG006250)
530B	4-403819	Tube ø 14-11 L=1000 mm (da matr. IDG006251)
531	3009824	Tube rilsan ø 8-6 L=720 mm
532	3321211	Protezione anteriore cilindro
533	3321212	Protezione posteriore cilindro
534	4-401745	Stelo ø 20
535	5-400557	Cilindro ø 70x20x355 completo

Ref.	Code	Description
486	4-402075	Slide
487	3021213	Slide plate
488	4-401688	Sliding guide
489	4-401685	Sliding guide with pin
490	4-401686	Sliding guide with pin
491	4-402067	Self-centering chuck
492	2-00319	Screw M 8x16
493	2-03135	Split pin ø 8x24
494	4-401680	Self-centering chuck hub
495	5-400428	Control plate
496	4-401735	Spacer ø 18x24x5,5
497	4-401734	Spacer ø 18x24x6,5
498	4-401733	Bush ø 12x18x24,5
499	2-03329	Screw M 12x100
501	3-00477	Quick union 1/8" 8-6
502	3010107	Screw for rotating union
503	2201061	Complete rotating union
504	4207833	O-ring 65x60x2,62
505A	3009826	Pneumatic hose ø 8-6 L=460 mm (up to 12/05)
505B	4-401988	Pneumatic hose ø 8-6 L=410 mm (from 01/06)
506	3009007	Pneumatic hose ø 8-6 L=1300 mm
507	2-00999	Screw M 6x18
508	2-02974	Screw M 10x80
509	3012603	Upper gear box housing
510	4100004	Roller bearing 6010
511	4210480	Pin ø 8x20
512	3019721	Self-centering chuck tongue
513	2-00692	Screw M 5x16
514	2118070	Gear box slow shaft
515	3006086	Lower gear box housing
516	2-00111	Nut M 6
517	2-00838	Seeger ring int. ø 35
518	4210479	Cap ø 35x8
519	4206091	O-ring 4137
520	4100005	Roller bearing 30204
521	3006014	Worm screw
522	4206095	O-ring 2035/10
523	3018169	Tooth pulley Z35 L075
524	2-00215	Washer ø 14
525	2-00941	Low nut M 14
526	2201969	Complete gear box
527	4210092	O-ring 2,62x63,17
528	4210093	O-ring 90x2
529	5-490368	Complete rotating union (GP version)
530A	3020526	Hose ø 14-11 L=620 mm (up to s/n IDG006250)
530B	4-403819	Hose ø 14-11 L=1000 mm (from s/n IDG006251)
531	3009824	Pneumatic hose ø 8-6 L=720 mm
532	3321211	Front cover
533	3321212	Rear cover
534	4-401745	Shaft ø 20
535	5-400557	Complete cylinder ø 70x20x355

Rif.	Codice	Descrizione
536	4-402066	Piastra autocentrante GP
537	5-400185	Scorrevole con cartuccia
538	4-401994	Distanziale per guida tubi
539	3-01847	Raccordo a L 10-8 RAPIDO
601	2-00322	Vite TCEI M 8x30
602	3318133	Pomolo portacilindro
603	3018325	Asta esagonale
604	4214060	Spina cilindrica ø 4x32
605	2019277	Cilindro ø 14 completo
606	2-00733	Vite TCEI M 4x12
607	2-00209	Rosetta ø 4
608	2201945	Blocchetto cilindro ø 14 completo
609	2-02966	Rondella in alluminio ø 5
610	3019785	Molla compressione
611	4-400720	Carter bloccaggio verticale
612	3020208	Piastra bloccaggio verticale
613	2-01020	Dado autobloccante M 8
614	4218947	Rosetta sferica
615	4218948	Rosetta base conica
616	3094819	Tubo rilsan ø 6-4 L=370 mm
617	2-02755	Vite TCIC M 6x12
618	4-400460	Distanziale carter h=8
619	2018167	Maniglia comando
620	2-00853	Vite TCEI M 5x12
621	3094820	Tubo rilsan ø 6-4 L=230 mm
622	3007126	Tubo rilsan ø 6-4 L=1000 mm
623	4207124	Raccordo a T 1/8" 6-4
624	4216928	Ripartitore a L 1/8"
625	3306762	Ammortizzatore braccio orizzontale
626	2200641	Cilindro ø 60 completo
627	3007871	Camicia cilindro ø 60
628	2-01266	Vite TCEI M 6x35 1/2 FIL.
629	4212240	Guarnizione ø 61x48,3x6,35
630	3312239	Pistone ø 60
631	3318138	Guida tubi
632	3019315	Targhetta funzioni valvola maniglia
633	2120211	Braccio orizzontale
634	2-00212	Rosetta ø 8
635	2-00372	Vite TE M 8x16
636	3014095	Targa pericolo gonfiaggio
637	3014042	Targa pericolo mani
638	3014046	Targa pericolo rotazione palo
639	3014096	Targa pericolo esplosione
640	3019267	Rullino braccio orizzontale
641	3019266	Eccentrico rullino
642	2-01040	Vite STEI M 12x12 P. Piana
643	3010469	Registro bloccaggio verticale
644	2-02797	Prigioniero M 12x40
645	3018136	Piastra bloccaggio orizzontale
646	3093822	Cono bloccaggio orizzontale
647	3005803	Molla compressione

Ref.	Code	Description
536	4-402066	Complete self-centering chuck (GP version)
537	5-400185	Slide with union
538	4-401994	Spacer
539	3-01847	L-quick union 10-8
601	2-00322	Screw M 8x30
602	3318133	Knob
603	3018325	Hexagonal bar
604	4214060	Pin ø 4x32
605	2019277	Complete cylinder ø 14
606	2-00733	Screw M 4x12
607	2-00209	Washer ø 4
608	2201945	Connecting block for cylinder ø 14
609	2-02966	Washer ø 5
610	3019785	Spring
611	4-400720	Vertical locking cover
612	3020208	Vertical locking plate
613	2-01020	Nut M 8
614	4218947	Special washer
615	4218948	Special washer
616	3094819	Pneumatic hose ø 6-4 L=370 mm
617	2-02755	Screw M 6x12
618	4-400460	Spacer h=8
619	2018167	Complete control handle
620	2-00853	Screw M 5x12
621	3094820	Pneumatic hose ø 6-4 L=230 mm
622	3007126	Pneumatic hose ø 6-4 L=1000 mm
623	4207124	T-union 1/8" 6-4
624	4216928	L-distributor 1/8"
625	3306762	Horizontal arm shock absorber
626	2200641	Complete cylinder ø 60
627	3007871	Cylinder casing ø 60
628	2-01266	Screw M 6x35
629	4212240	Gasket ø 61x48,3x6,35
630	3312239	Piston ø 60
631	3318138	Hoses guide
632	3019315	Label for handle
633	2120211	Horizontal arm
634	2-00212	Washer ø 8
635	2-00372	Screw M 8x16
636	3014095	"Danger" label
637	3014042	Label
638	3014046	Label
639	3014096	Label
640	3019267	Horizontal arm roller
641	3019266	Eccentric roller
642	2-01040	Screw M 12x12
643	3010469	Vertical locking regulator
644	2-02797	Screw M 12x40
645	3018136	Horizontal locking plate
646	3093822	Horizontal locking cone
647	3005803	Spring

Rif.	Codice	Descrizione
648	2-00112	Dado M8
649	3318139	Carter bloccaggio orizzontale
650	2118224	Palo verticale rotante
651	2413723	Palo verticale fisso
652	3307163	Anello guida palo mobile
653	3093276	Cavallotto palo verticale
654	3093885	Vite speciale M 12
655	2201432	Torretta universale completa
656	3309545	Ammortizzatore torretta
657	2-02586	Vite TCEI M 10x20 12K
658	2-00801	Vite STEI M 6x6 P. Piana
659	3093674	Rullino conico unghia
660	4210027	Rullino ø 5x21,8
661	3019403	Rondella ø 10,5x33x5
662	2009678	Cilindro ø 90 completo
663	4293958	Raccordo strozzato 1/8" 6-4 (ø 1,75)
664	3009469	Flangia anteriore cilindro ø 90
665	4209464	Guarnizione OR 3,53x82,14
666	3009681	Camicia ø 90
667	3009679	Stelo cilindro ø 90
668	4209463	Guarnizione pistone ø 90
669	3009470	Flangia posteriore cilindro ø 90
670	3009680	Tirante cilindro ø 90
671	2406681	Vite con rondella e rullino
672	3306765	Tappo palo verticale
673	2-01038	Rosetta ø 20
674	2-01873	Vite TE M 12x90 10K 1/2 fil.
675	3013773	Coperchio protezione mobile
676	3013739	Lamiera protezione mobile
677	3014094	Targa leggi manuale 5 lingue
678	3014101	Targa pericolo scollegamento rete
679	2-91688	Vite autof. 3,5x6,5
680	4293815	Raccordo a L 1/8" 6-4
681	3005194	Rondella ø 8,1x26,5x4
682	3319268	Boccola guida tubi
683	3313786	Rondella protezione mobile
684	2-01146	Vite STEI M 10X10
685	4220605	Spina elastica ø 5x25
686	9350194	Rondella torretta
687	9350197	Vite fissaggio torretta
688	2202073	Torretta completa
689	4-400461	Distanziale carter H=2
690	4-400722	Pomolo porta cilindro
691	4-400491	Asta esagonale
692	4-400532	Molla compressione
693	4-400568	Piastra bloccaggio verticale
694A	4-402329	Braccio orizzontale (GIALLO)
694B	4-401651	Braccio orizzontale (ROSSO)
694C	4-402543	Braccio orizzontale (BLU)
694D	4-400724	Braccio orizzontale (S 436 TOP)
695	4-400563	Piastra bloccaggio orizzontale

Ref.	Code	Description
648	2-00112	Nut M 8
649	3318139	Horizontal locking cover
650	2118224	Swinging vertical arm
651	2413723	Fixed vertical arm
652	3307163	Vertical arm guide ring
653	3093276	Vertical arm braket
654	3093885	Special screw M 12
655	2201432	Complete mounting head
656	3309545	Mounting head shock absorber
657	2-02586	Screw M 10x20
658	2-00801	Screw M 6x6
659	3093674	Claw roller
660	4210027	Pin 5x21,8
661	3019403	Washer ø 10,5x33x5
662	2009678	Complete cylinder ø 90
663	4293958	Union 1/8" 6-4 (ø 1,75)
664	3009469	Cylinder front flange ø 90
665	4209464	O-ring 3,53x82,14
666	3009681	Casing for cylinder ø 90
667	3009679	Shaft for cylinder ø 90
668	4209463	Piston gasket ø 90
669	3009470	Cylinder rear flange ø 90
670	3009680	Cylinder tie rod ø 90
671	2406681	Screw with washer and roller
672	3306765	Vertical arm cap
673	2-01038	Washer ø 20
674	2-01873	Screw M 12x90
675	3013773	Cover
676	3013739	Automatic arm protection
677	3014094	Label
678	3014101	Label
679	2-91688	Screw 3,5x6,5
680	4293815	L-union 1/8" 6-4
681	3005194	Washer ø 8,1x26,5x4
682	3319268	Hoses guide bush
683	3313786	Washer
684	2-01146	Screw M 10x10
685	4220605	Split pin ø 5x25
686	9350194	Mounting head fixing washer
687	9350197	Mounting head fixing screw
688	2202073	Complete mounting head
689	4-400461	Spacer H=2
690	4-400722	Knob
691	4-400491	Hexagonal bar
692	4-400532	Spring
693	4-400568	Vertical locking plate
694A	4-402329	Horizontal arm (YELLOW)
694B	4-401651	Horizontal arm (RED)
694C	4-402543	Horizontal arm (BLUE)
694D	4-400724	Horizontal arm (S 436 TOP)
695	4-400563	Horizontal arm plate

Rif.	Codice	Descrizione
696	4-401301	Carter bloccaggio orizzontale
697A	4-402331	Palo verticale rotante (GIALLO)
697B	4-401647	Palo verticale rotante (ROSSO)
697C	4-402544	Palo verticale rotante (BLU)
697D	4-400564	Palo verticale rotante (S 436 TOP)
698A	4-402330	Palo verticale fisso (GIALLO)
698B	4-401648	Palo verticale fisso (ROSSO)
698C	4-402545	Palo verticale fisso (BLU)
698D	4-400553	Palo verticale fisso (S 436 TOP)
699	4-400719	Forcella palo verticale
701	2-00715	Vite TCEI M 6x12
702	2-00211	Rosetta ø 6
703	2-00575	Vite TCIC M 3x16
704	2-02561	Vite STEI M 8x14 P.Cil.
705	3018960	Puleggia dentata Z 16
706	4217612	Cinghia dentata 240
707A	2202201	Motore 400V. 3Ph. 50Hz. (2 vel.)
707B	2202202	Motore 230V. 3Ph. 50Hz. (2 vel.)
707C	2202203	Motore 230V. 3Ph. 60Hz. (2 vel.)
708	2-71426	Vite TE M 10x16
709	2119259	Supporto motore
710	2-00375	Vite TE M 8x30
711	2-71416	Vite TE M 8x45
712	3310859	Leva invertitore
713	3311195	Protezione rigida a tenuta stagna
714	3311196	Guarnizione invertitore
715	3005912	Targa invertitore
716	3011201	Supporto invertitore
717	4-403165	Gommino per cavo ø 6,5
718	4210609	Invertitore (2 vel.)
719	2120090A	Cavo motore 3PH N. 11
720	2120091A	Cavo motore 3PH N. 13
721	2-71491	Vite autof. 3,5x12,7
722	2-00349	Vite TE M 4x12
723	2-71541	Rosetta dent. ø 4
724	2201970	Invertitore completo
725	2-01299	Rosetta ø 8x24
726	2-01250	Vite TE M 8x60
727	2-00156	Dado basso M 8
728	3018188	Supporto motore
729	5-400294	Cilindro ø 90x150
730	4-401308	Camicia ø 90
731	4-401307	Stelo cilindro ø 90
732	4-401309	Tirante M 8
733	2-03329	Vite TE M 12x100 1/2 fil. 10K
734A	4-402586	Lamiera protezione mobile (GIALLO)
734B	4-401650	Lamiera protezione mobile (ROSSO)
734C	4-402578	Lamiera protezione mobile (BLU)
734D	4-400438A	Lamiera protezione mobile (S 436 TOP)
735A	4-402587	Coperchio protezione mobile (GIALLO)
735B	4-401649	Coperchio protezione mobile (ROSSO)

Ref.	Code	Description
696	4-401301	Horizontal arm cover
697A	4-402331	Swinging vertical arm (YELLOW)
697B	4-401647	Swinging vertical arm (RED)
697C	4-402544	Swinging vertical arm (BLUE)
697D	4-400564	Swinging vertical arm (S 436 TOP)
698A	4-402330	Fixed vertical arm (YELLOW)
698B	4-401648	Fixed vertical arm (RED)
698C	4-402545	Fixed vertical arm (BLUE)
698D	4-400553	Fixed vertical arm (S 436 TOP)
699	4-400719	Vertical arm bracket
701	2-00715	Screw M 6x12
702	2-00211	Washer ø 6
703	2-00575	Screw M 3x16
704	2-02561	Screw M 8x14
705	3018960	Tooth pulley Z 16
706	4217612	Tooth belt 240
707A	2202201	Motor 400V. 3Ph. 50Hz. (2-speed)
707B	2202202	Motor 230V. 3Ph. 50Hz. (2-speed)
707C	2202203	Motor 230V. 3Ph. 60Hz. (2-speed)
708	2-71426	Screw M 10x16
709	2119259	Motor support
710	2-00375	Screw M 8x30
711	2-71416	Screw M 8x45
712	3310859	Reverse lever
713	3311195	Rigid protection
714	3311196	Reverse gasket
715	3005912	Reverse label
716	3011201	Reverse support
717	4-403165	Cable holder ø 6,5
718	4210609	Reverse (2-speed)
719	2120090A	3PH motor cable N. 11
720	2120091A	3PH motor cable N. 13
721	2-71491	Screw 3,5x12,7
722	2-00349	Screw M 4x12
723	2-71541	Tooth washer ø 4
724	2201970	Complete reverse
725	2-01299	Washer ø 8x24
726	2-01250	Screw M 8x60
727	2-00156	Low nut M 8
728	3018188	Motor support
729	5-400294	Cylinder ø 90x150
730	4-401308	Casing ø 90
731	4-401307	Shaft for cylinder ø 90
732	4-401309	Tie rod M 8
733	2-03329	Screw M 12x100 10K
734A	4-402586	Automatic arm protection (YELLOW)
734B	4-401650	Automatic arm protection (RED)
734C	4-402578	Automatic arm protection (BLUE)
734D	4-400438A	Automatic arm protection (S 436 TOP)
735A	4-402587	Cover (YELLOW)
735B	4-401649	Cover (RED)

Rif.	Codice	Descrizione
735C	4-402579	Coperchio protezione mobile (BLU)
735D	4-400437A	Coperchio protezione mobile (S 436 TOP)
736	4-400569	Perno traino palo
737	4-400559	Boccola guida tubi
738	5-400100	Attacco rapido
739	4-401562	Chiave
740	2-02976	Seeger EST. ø 36
741	2111228	Gancio pistola
742	3011384	Rullino braccio orizzontale
743	4-400555	Supporto rullino posteriore
744	4211471	Spina cilindrica ø 8x50
745	2-00688	Vite STEI M 6x20
746	5-490489	Kit sostituzione pulsanti
801	2-00361	Vite TE M 6x16
802	2-00373	Vite TE M 8x20
803	2-00397	Vite TE M 4x25 1/2 FIL.
804	2-00717	Vite TE M 6x60 1/2 FIL.
805	2-01257	Dado autobloccante M 6
806	2-01018	Dado autobloccante M 4
807	2-01981	Vite autofilettante 2,9x6,5
808	2-02248	Rosetta elastica ø 8
809	2115774	Pedale invertitore
810	2406150	Biella camma
811	2409607	Supporto pedale invertitore
812	3006149	Balestra a forcella
813	3009407	Biella
814	3009412	Molla trazione
815	3009553	Pedale sinistro
816	3009535	Pedale destro
817	3009605	Cavallotto guida biella
818	3306148	Camma doppia
819	3009659	Tubo rilsan ø 8-6 L=85 mm
820	3011429	Molla a torsione
821	3018160	Perno pedaliera
822	3018161	Pedaliera
823	3020102	Prolunga pedale invertitore
824	3020176	Perno pedaliera corto
825	3020178	Biella pedaliera
826	4300179	Copiglia elastica ø 2x20
827	2019485	Valvola braccio automatico completa
828	4293991	Silenziatore 1/8"
829	4209655	Raccordo diritto 1/8" 6-4 RAPIDO
830	4209656	Raccordo a L 1/8" 8-6 RAPIDO
831	2019131	Valvola autocentrante completa
832	4209029	Raccordo diritto 1/8" 8-6 RAPIDO
833	3-00068	Raccordo a T RAPIDO GIREVOLE 1/8" 8-6
834	2019312	Pedaliera completa
835	3020175	Perno pedaliera lungo
836	3008878	Tubo rilsan ø 6-4 L=1400 mm
837	3011188	Tubo rilsan ø 6-4 L=1800 mm
851	2020197	Valvola stallonatore

Ref.	Code	Description
735C	4-402579	Cover (BLUE)
735D	4-400437A	Cover (S 436 TOP)
736	4-400569	Pin
737	4-400559	Hoses guide bush
738	5-400100	Quick attachment
739	4-401562	Key
740	2-02976	Seeger ring ø 36
741	2111228	Hook
742	3011384	Horizontal arm roller
743	4-400555	Rear roller support
744	4211471	Pin ø 8x50
745	2-00688	Screw M 6x20
746	5-490489	Push-buttons replacement kit
801	2-00361	Screw M 6x16
802	2-00373	Screw M 8x20
803	2-00397	Screw M 4x25
804	2-00717	Screw M 6x60
805	2-01257	Nut M 6
806	2-01018	Nut M 4
807	2-01981	Screw 2,9x6,5
808	2-02248	Washer ø 8
809	2115774	Reverse pedal
810	2406150	Cam connecting rod
811	2409607	Support for reverse pedal
812	3006149	Fork leaf spring
813	3009407	Connecting rod
814	3009412	Spring
815	3009553	Left pedal
816	3009535	Right pedal
817	3009605	Connecting rod guide bracket
818	3306148	Trip cam
819	3009659	Pneumatic hose ø 8-6 L=85 mm
820	3011429	Spring
821	3018160	Pedal pin
822	3018161	Pedal base
823	3020102	Pedal extension
824	3020176	Pedal short pin
825	3020178	Pedal connecting rod
826	4300179	Cotter pin ø 2x20
827	2019485	Complete automatic arm valve
828	4293991	Silencer 1/8"
829	4209655	Quick union 1/8" 6-4
830	4209656	L-quick union 1/8" 8-6
831	2019131	Complete self-centering chuck valve
832	4209029	Quick union 1/8" 8-6
833	3-00068	T-revolving union 1/8" 8-6
834	2019312	Complete pedals system
835	3020175	Long pedal pin
836	3008878	Pneumatic hose ø 6-4 L=1400 mm
837	3011188	Pneumatic hose ø 6-4 L=1800 mm
851	2020197	Complete bead-breaker valve

Rif.	Codice	Descrizione
852	4205815	Silenziatore 1/4"
853	4215728	Raccordo diritto 1/4" 10-8 rapido
854	9443200	Raccordo a T 1/4" 8-6 rapido girevole
855	3018154	Fascia pedaliera stallonatore
856	3018155	Perno pedale stallonatore
857	2018157	Pedaliera stallonatore completa
858	2120677	Pedale comando stallonatore
859	3020676	Supporto comando stallonatore
860	2-00323	Vite TCEI M 8x35
861	2-71483	Vite autof. 4,8x22
862	2-00713	Rosetta ø 5,5x15
863	2-00363	Vite TE M 6x25
864	2020675	Comando stallonatore completo
865A	3020680	Frontale comando (GIALLO)
865B	4-401890	Frontale comando (ROSSO)
865C	4-402534	Frontale comando (BLU)
865D	4-400309	Frontale comando (S 436 TOP)
866	3020873	Tubo polietilene ø 10-8 L= 700 mm
867	2-91660	Vite autof. 4,8x9,8
868	3-01180	Raccordo rapido ø 10-8
901	2019578	Serbatoio completo
902	3-00361	Valvola di sicurezza 11 bar
903	3-00961	Raccordo a gomito M-F 1"
904	4212108	Attacco a resca 1" (ø25)
905	2020567	Valvola di gonfiaggio completa
906	2-00863	Vite TCEI M 6x30
907	2-02376	Vite TCEI M6x40 1/2 FIL.
908	2411999	Membrana valvola di gonfiaggio
909	9476932	Raccordo diritto 1/4" 8-6
910	3011746	Supporto valvola
911	3019619	Tubo gomma 10 bar ø 25-33 L=650 mm
912	4211676	Fascetta stringitubo
913	2-00155	Dado basso M6
914	2-00362	Vite TE M 6x20
915	2201193	Vite speciale con dado
916	2-71388	Vite TE M 8x35 1/2 FIL.
917	2-71883	Copiglia ø 4x35
918	2019270	Valvola comando GP
919	4209654	Tappo 1/8"
920	4205252	Raccordo a L 1/8" 8-6
921	2118965	Supporto comando GP
922	2414068	Pedale comando GP
923	3005887	Molla trazione
924	3014310	Boccola leva comando
925	3015535	Supporto valvola
926	3094774	Molla compressione
927	3314067	Pedalino
928	2020530	Valvola gonfiaggio rapido completa
929	3014052	Tubo rilsan ø 8-6 L=300 mm
930	3020108	Tubo rilsan ø 8-6 L=1900 mm
931	2201274	Staffa serbatoio con viti

Ref.	Code	Description
852	4205815	Silencer 1/4"
853	4215728	Quick union 1/4" ø 10-8
854	9443200	T-revolving union 1/4" 8-6
855	3018154	Bead breaker pedal base
856	3018155	Bead breaker pedal pin
857	2018157	Complete bead breaker pedal system
858	2120677	Bead breaker control pedal
859	3020676	Pedal support
860	2-00323	Screw M 8x35
861	2-71483	Screw 4,8x22
862	2-00713	Washer ø 5,5x15
863	2-00363	Screw M 6x25
864	2020675	Complete bead breaker control device
865A	3020680	Panel (YELLOW)
865B	4-401890	Panel (RED)
865C	4-402534	Panel (BLUE)
865D	4-400309	Panel (S 436 TOP)
866	3020873	Pneumatic hose ø 10-8 L= 700 mm
867	2-91660	Screw 4,8x9,8
868	3-01180	Quick union ø 10-8
901	2019578	Complete tank
902	3-00361	Safety valve 11 bar
903	3-00961	L-union M-F 1"
904	4212108	Hose connection 1" (ø25)
905	2020567	Complete inflating valve
906	2-00863	Screw M 6x30
907	2-02376	Screw M 6x40
908	2411999	Diaphragm
909	9476932	Union 1/4" 8-6
910	3011746	Valve support
911	3019619	Pneumatic hose 10 bar ø 25-33 L=650 mm
912	4211676	Hose clamp
913	2-00155	Low nut M 6
914	2-00362	Screw M 6x20
915	2201193	Special screw with nut
916	2-71388	Screw M 8x35
917	2-71883	Split pin ø 4x35
918	2019270	Complete valve
919	4209654	Cap 1/8"
920	4205252	L-union 1/8" 8-6
921	2118965	Support
922	2414068	Pedal
923	3005887	Spring
924	3014310	Bush
925	3015535	Valve support
926	3094774	Spring
927	3314067	Rubber pedal
928	2020530	Complete quick inflating valve
929	3014052	Pneumatic hose ø 8-6 L=300 mm
930	3020108	Pneumatic hose ø 8-6 L=1900 mm
931	2201274	Tank support with screw

Rif.	Codice	Descrizione
932	2-00633	Vite TCIC M 5x16
933	2-00110	Dado alto M 5
934	3-00025	Raccordo a T 8-6 rapido
935	3009182	Tubo rilsan ø 8-6 L=240 mm
936	3009321	Tubo rilsan ø 8-6 L=170 mm
937	2-71762	Vite TCTC M 4x45
938	2-00157	Dado basso M 10
951	3306007	Terminale 60x40
952	2-01865	Vite TE M 6X55 1/2 FIL.
953	2119114	Palo portaoggetti
954	2015386	ULGS/CE completo
955	4-400208A	Tubo uscita aria
956	4205451	Testina di gonfiaggio
957	2115384	Fondo completo
958	4212776	Rondella plastica 1/4"
959	4214054	Manometro
960	3012530	Pulsante
961	2201142	Ripartitore con raccordi
962	3315382	Frontale scatola
963	4-401055	Serbatoio completo
964	5-490465	Tubo gomma CARBOPRESS L=650
966	5-400540	Valvola gonfiaggio completa
967	3-00069	Raccordo a T RAPIDO ORIENT. 1/4" 8-6
968	3-00060	Raccordo a L RAPIDO ORIENT. 1/4" 8-6
969	3-01714	Raccordo a L RAPIDO ORIENT. 1/8" 8-6
970	3-00108	Raccordo a L 1/4" 8-6
971	5-400942	Valvola sparo completa
972	4-403678	Forcella ad U
973	4-403680	Membrana valvola di soffiaggio
974	4-403815	Serbatoio completo
975	4-403685	Raccordo innesto rapido 1"
976	3-02068	Guarnizione OR 25,12x1,78
1001	2-71543	Rosetta dent. ø 10
1102	2-00113	Dado alto M 10
1003	2408884	Attacco per cerchi bombati
1004	3094493	Piastrina per griffa
1005	3005040	Griffa di bloccaggio
1006	2-01037	Vite TE M 10x30
1007	3009133	Cricchetto
1008	3009134	Balestra per cricchetto
1009	2-00371	Vite TE M 8x10
1010	2309247	Attacco per cerchi bombati completo
1011	3005696	Cuneo di bloccaggio
1012	3305341	Tassello per cuneo
1013	3311344	Protezione attacchi
1014A	2409055	Attacco ruota 8"-9"
1014B	2117933	Attacco ruota 6"-9"
1015	2407054	Tubo entrata aria con raccordi
1016	2407055	Tubo uscita aria con testina e raccordo
1017A	2309246	Attacco ruota 8"-9" completo
1017B	2017932	Attacco ruota 6"-9" completo

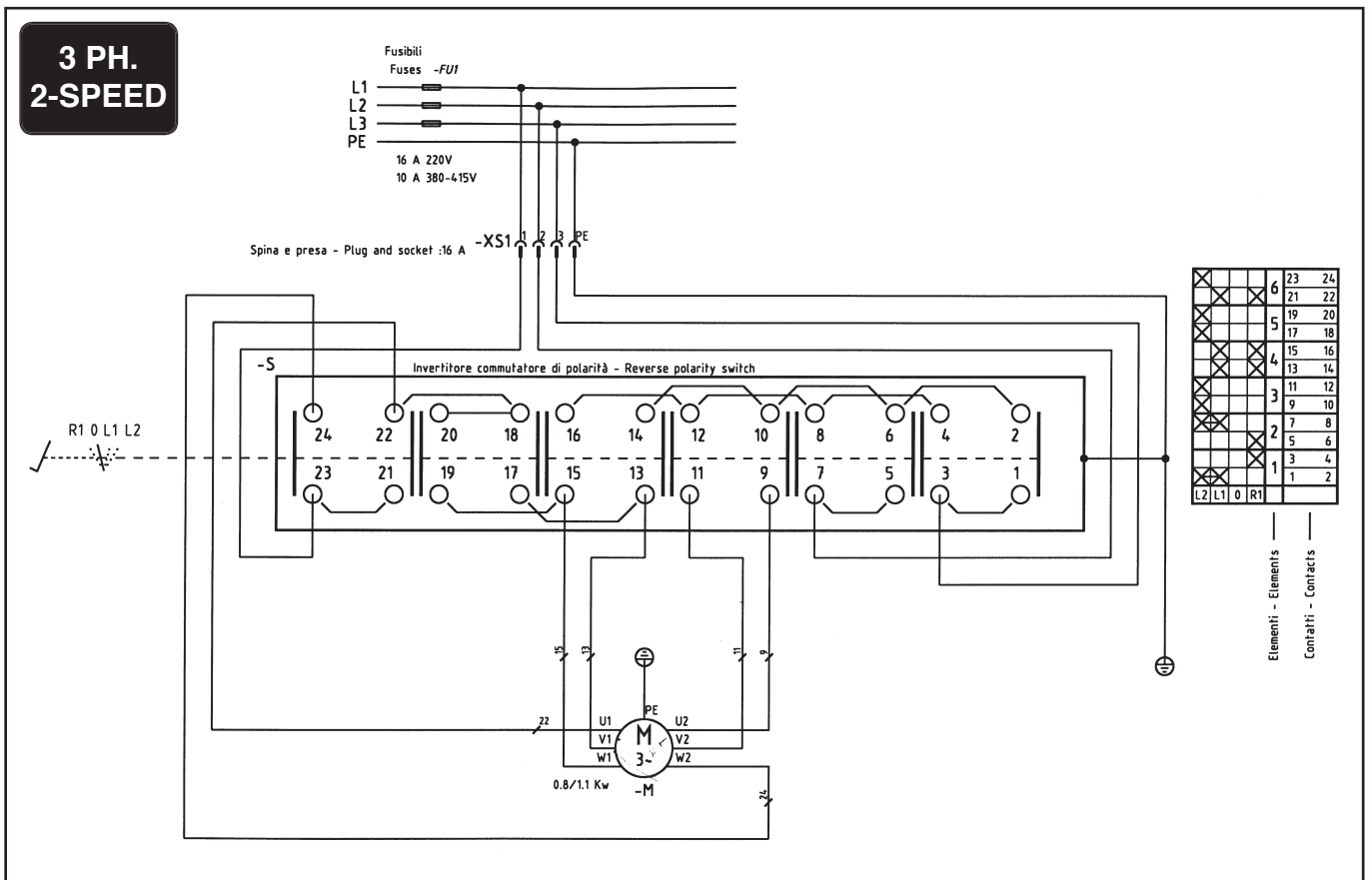
Ref.	Code	Description
932	2-00633	Screw M 5x16
933	2-00110	Nut M 5
934	3-00025	T-quick union 8-6
935	3009182	Pneumatic hose ø 8-6 L=240 mm
936	3009321	Pneumatic hose ø 8-6 L=170 mm
937	2-71762	Screw M 4x45
938	2-00157	Low nut M 10
951	3306007	Cap 60x40
952	2-01865	Screw M 6x55
953	2119114	Tool tray tower
954	2015386	Complete inflating unit
955	4-400208A	Air outlet hose
956	4205451	Inflating valve
957	2115384	ULGS support
958	4212776	Washer 1/4"
959	4214054	Manometer
960	3012530	Push-button
961	2201142	Partition with unions
962	3315382	Front cover
963	4-401055	Complete tank
964	5-490465	CARBOPRESS hose L=650
966	5-400540	Complete inflating valve
967	3-00069	T-quick revolving union 1/4" 8-6
968	3-00060	L-quick revolving union 1/4" 8-6
969	3-01714	L-quick revolving union 1/8" 8-6
970	3-00108	L-union 1/4" 8-6
971	5-400942	Complete inflating valve
972	4-403678	U-fork
973	4-403680	Diaphragm
974	4-403815	Complete air tank
975	4-403685	Male adapter 1"
976	3-02068	O-ring 25,12x1,78
1001	2-71543	Tooth washer ø 10
1102	2-00113	Nut M 10
1003	2408884	Convex rim wheel adaptor
1004	3094493	Clamp plate
1005	3005040	Clamp
1006	2-01037	Screw M 10x30
1007	3009133	Pawl
1008	3009134	Leaf spring for pawl
1009	2-00371	Screw M 8x10
1010	2309247	Complete convex rim wheel adaptor
1011	3005696	Clamp
1012	3305341	Clamp spacer
1013	3311344	Alloy rim protection for adaptors
1014A	2409055	8"-9" wheel adaptor
1014B	2117933	6"-9" wheel adaptor
1015	2407054	Complete air inlet hose
1016	2407055	Complete air outlet hose
1017A	2309246	Complete 8"-9" wheel adaptor
1017B	2017932	Complete 6"-9" wheel adaptor

Rif.	Codice	Descrizione
1018	2406117	Tubo entrata aria con raccordi
1019	2407052	Tubo uscita aria con testina e raccordo
1020	2409052	Attacco ruote moto
1021	2309245	Attacco ruote moto completo

Ref.	Code	Description
1018	2406117	Complete air inlet hose
1019	2407052	Complete air outlet hose
1020	2409052	Motorcycle wheel adaptor
1021	2309245	Complete motorcycle wheel adaptor

SCHEMA ELETTRICO

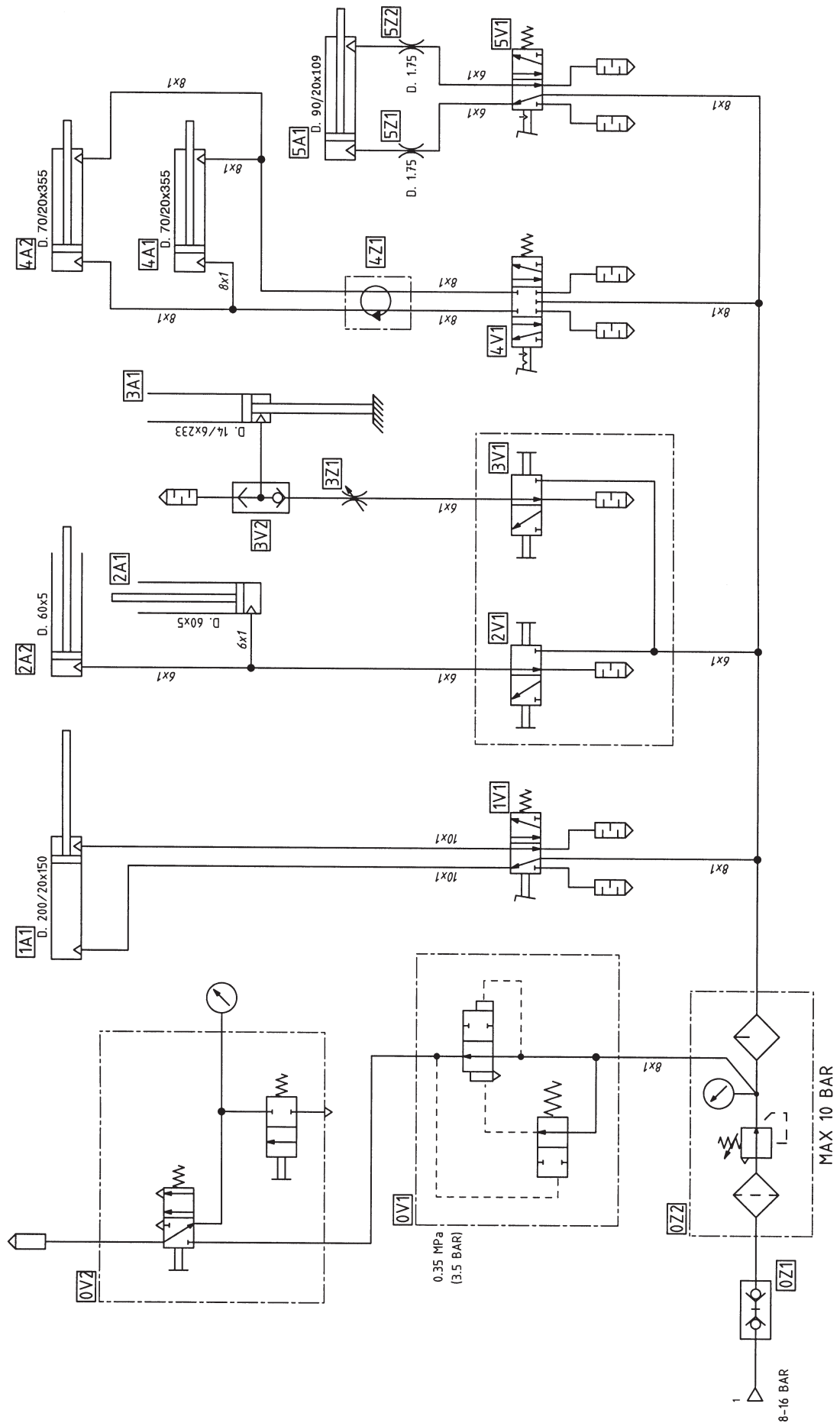
WIRE DIAGRAM



SCHEMA PNEUMATICO

PNEUMATIC DIAGRAM

VERSIONE STANDARD - STANDARD VERSION



Valvola gonfiaggio rapido	0V1	Rapid inflation valve
Valvola di tallonatura	0V2	Drafting valve
Valvola di sicurezza	0V3	Safety valve
Valvola a 5 vie	0V4	Five-way valve
Valvola di sgonfiaggio	0V5	Deflation valve
Innesto rapido maschio	0Z1	Male rapid clutch
Gruppo filtro lubrificatore	0Z2	Water separator and pressure regulator+lubricator
Serbatoio aria	0Z3	Air tank
Manometro	0Z4	Pressure gauge
Testina di gonfiaggio	0Z5	Inflation head
Cilindro stallonatore	1A1	Bead breaking cylinder
Valvola stallonatore	1V1	Bead breaking valve
Cilindro ø 60	2A1	Cylinder ø 60
Cilindro ø 60	2A2	Cylinder ø 60
Maniglia comando	2V1	Handle control
Cilindro ø 14	3A1	Cylinder ø 14
Pulsante salita/discesa	3V1	Lifting/descent grade push-button
Valvola scarico rapido	3V2	Rapid discharge valve
Strozzatura regolabile	3Z1	Adjustable throat
Cilindro autocentrante	4A1	Self-centering cylinder
Cilindro autocentrante	4A2	Self-centering cylinder
Valvola autocentrante	4V1	Self-centering valve
Raccordo girevole completo	4Z1	Rotary union assembly
Griffe sparo aria	4Z2	Air output jaw
Griffe sparo aria	4Z3	Air output jaw
Griffe sparo aria	4Z4	Air output jaw
Griffe sparo aria	4Z5	Air output jaw
Cilindro ø 90	5A1	Cylinder ø 90
Valvola braccio automatico completa	5V1	Complete automatic arm valve
Raccordo strozzato	5Z1	Throttled pipe
Raccordo strozzato	5Z2	Throttled pipe



SICE
AUTOMOTIVE EQUIPMENT

SOCIETA' ITALIANA COSTRUZIONI ELETTROMECCANICHE S.I.C.E. - S.p.A.

Via Modena, 34 - 42015 CORREGGIO (R.E.) - ITALY

Tel. (0522) 693640

Fax (0522) 642882

E-mail: sice@sice.it

Export dept.: Tel. (059) 348611

Fax (059) 359358

E-mail: sice@pianeta.it