

S45 BASIC

Pezzi di ricambio / Spare parts list



Code: 4-406141B

Production date: 09 / 2017

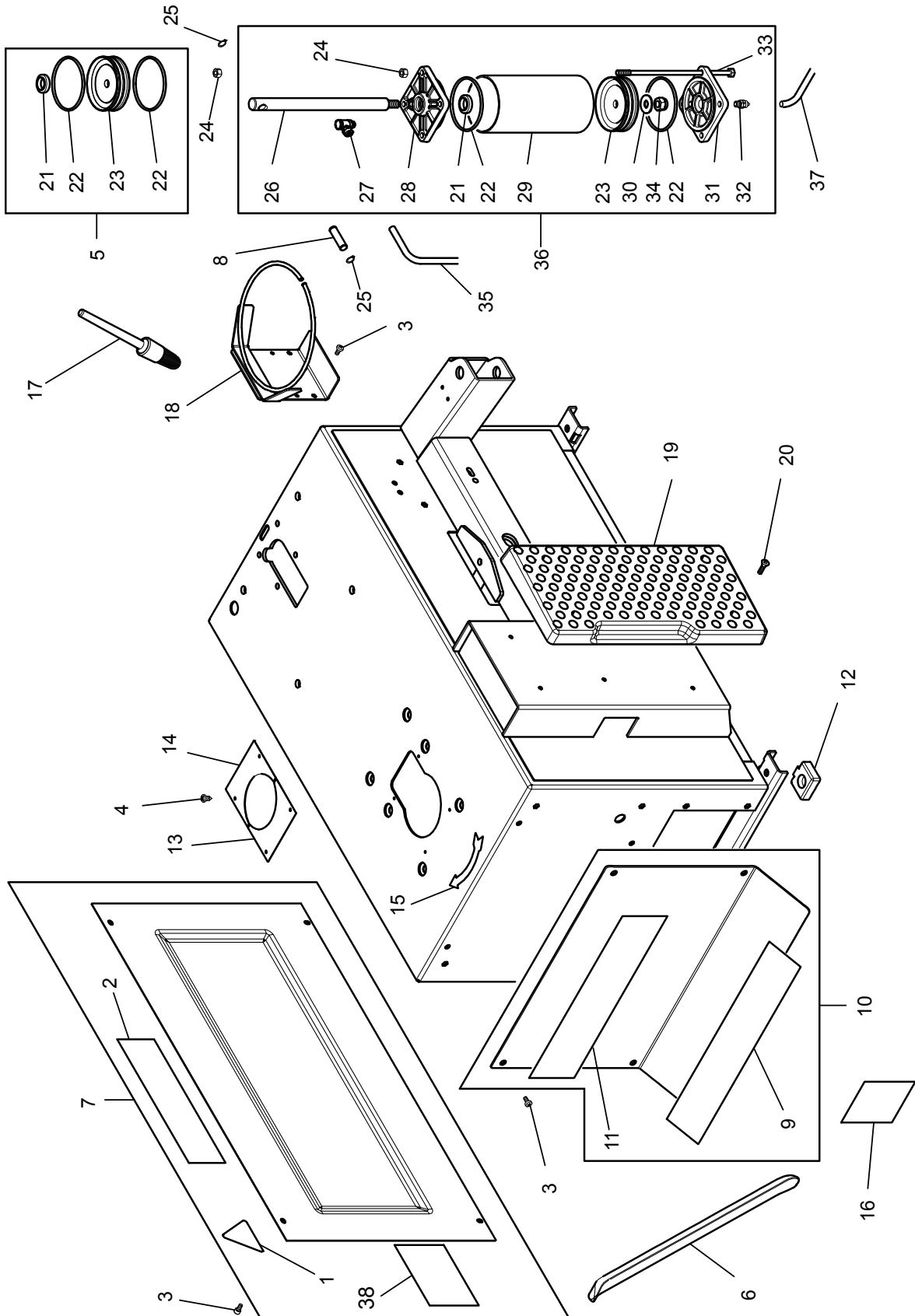


SICE

www.sice.it - e-mail: sice@sice.it

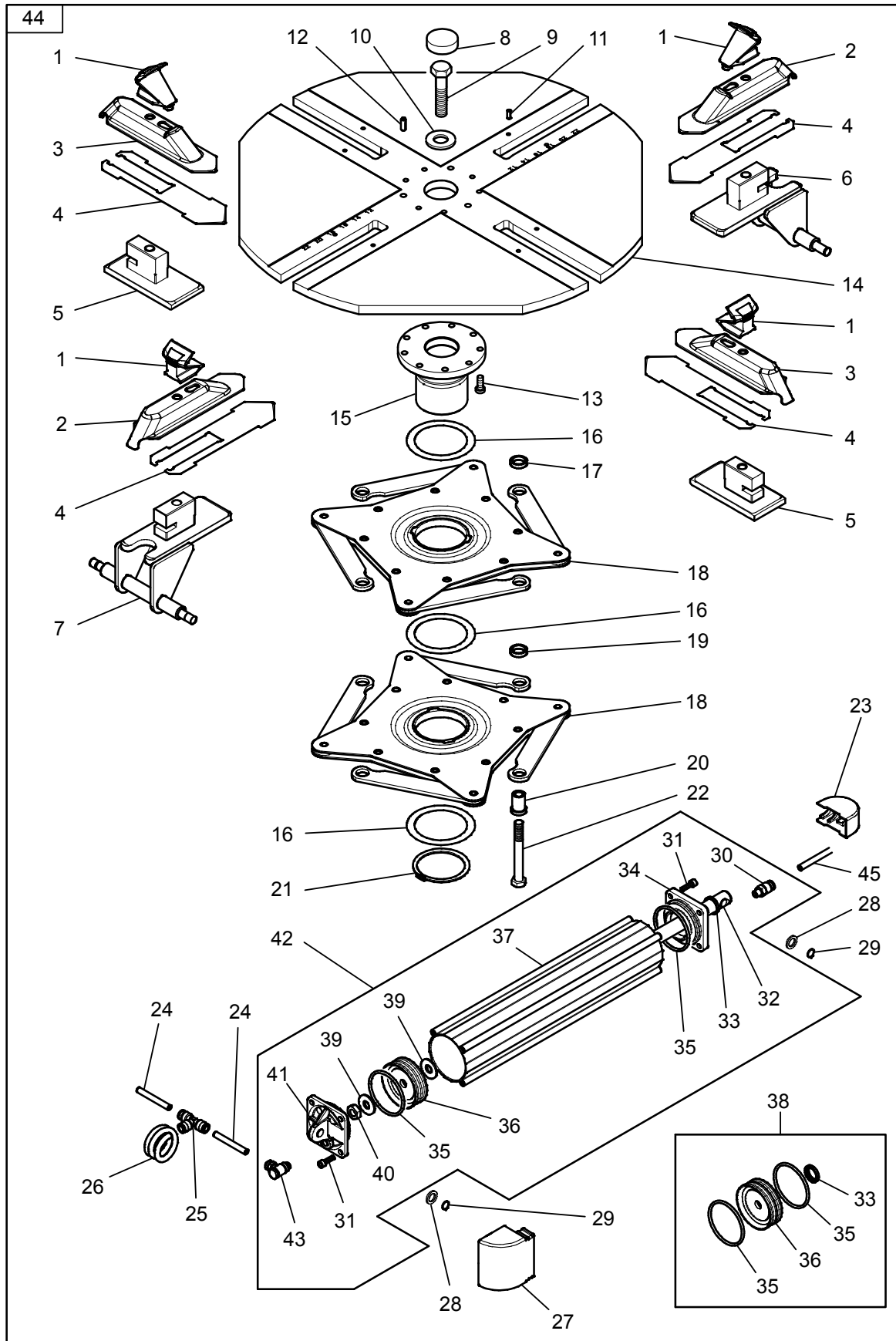
Sul presente documento sono stati evidenziati con colore grigio i ricambi consigliati e indicati in grassetto i codici che sono variati.

In this document, the recommended spare parts have been highlighted in gray, while in bold you find those codes which are different.



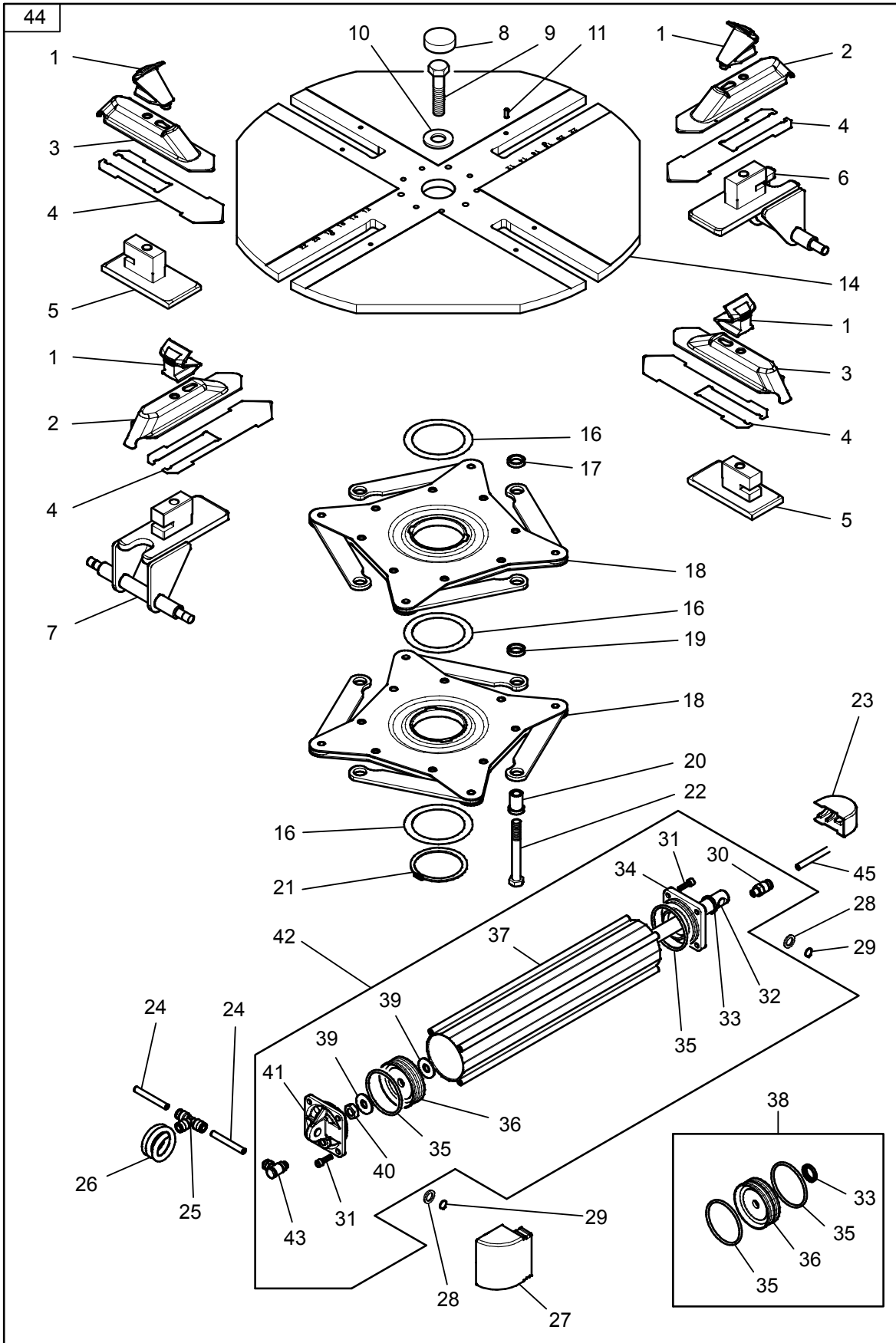
Rif. Ref.	Codice Code	Descrizione	Description
1	3014056	TARGA PERICOLO TENSIONE	WARNING TENSION LABEL
2A	4-112561	TARGA SICE (BIANCA)	SICE LABEL (WHITE)
2B	4-404330	TARGA SICE (NERA)	SICE LABEL (BLACK)
3	2-71449	VITE TCIC M6X16	CROSS PAN HEAD SCREW M6X16
4	2-02764	VITE AUTOFILETT. D3,9X 13	SELF-TAPPING SCREW D.3,9X13
5	5-490272	SET GUARNIZIONI CIL. D.90X150	SET OF GASKET CYLINDER D.90
6	3009516	LEVA COPERTONI	TYRE LEVER
7A	5-104325	FIANCATA SX + TARGHE (colore giallo)	PANEL+LABELS (yellow color)
7B	5-104846	FIANCATA SX + TARGHE (colore rosso)	PANEL+LABELS (red color)
7C	5-104850	FIANCATA SX GP+TARGHE (colore rosso)	PANEL + LABELS GP (red color)
7D	5-104847	FIANCATA SX + TARGHE (colore blu)	PANEL+LABELS (blue color)
8	4-400569	PERNO TRAINO PALO	PIN
9A	4-403901	TARGA PEDALI (fino alla matr. IHG730827)	PEDALS LABEL (up to s/n IHG730827)
9B	4-405775	TARGA PEDALI 2VEL. (nera) (da IHG730828)	PEDALS LABEL (black) (from s/n IHG730828)
9C	4-405776	TARGA PEDALI 2VEL. (bianca) (da IHG730828)	PEDALS LABEL (white) (from s/n IHG730828)
10A	5-401678	PROTEZ. PEDALI (gialla)(fino a IHG730827)	PEDALS COVER(yellow)(up to s/n IHG730827)
10B	5-401679	PROTEZ. PEDALI (rossa)(fino a IHG730827)	PEDALS COVER (red)(up to s/n IHG730827)
10C	5-401680	PROTEZ. PEDALI (blu)(fino a IHG730827)	PEDALS COVER (blue)(up to s/n IHG730827)
10D	5-105409	PROTEZIONE PEDALI (gialla)(da IHG730828)	PEDALS COVER (yellow)(from s/n IHG730828)
10E	5-105410	PROTEZIONE PEDALI (rossa)(da IHG730828)	PEDALS COVER (red)(from s/n IHG730828)
10F	5-105411	PROTEZIONE PEDALI (blu) (da IHG730828)	PEDALS COVER (blue)(from s/n IHG730828)
11A	4-112564	TARGA S 45 BASIC (bianca)	S 45 BASIC LABEL (white)
11B	4-405842	TARGA S 45 BASIC (nera)	S 45 BASIC LABEL (black)
12A	3305148	PIEDE H.17 (fino alla matr. IFA000063)	RUBBER FOOT H.17 (up to s/n IFA000063)
12B	4-406032	PIEDE H.25 (dalla matr. IFA000064)	RUBBER FOOT H.25 (from s/n IFA000064)
13	3020173	PROTEZIONE ANTERIORE	FRONT PROTECTION PLATE
14	3020174	PROTEZIONE POSTERIORE	REAR PROTECTION PLATE
15	3020842	TARGA SENSO ROTAZIONE	SENSE OF ROTATION ARROW
16	4-402251	TARGA SCRITTA GP (bianca)	GP LABEL (white)
17	4294838	PENNELLO GRASSO	TYRE PASTE APPLICATOR
18	4-400539	SUPPORTO VASO GRASSO	TYRE PASTE CONTAINER SUPPORT
19	4-401740	APPOGGIO RUOTA	WHEEL SUPPORT
20	2-80134	VITE TSPEI M 6X16	SOCKET COUNTERSUNK SCREW M6X16
21	4206114	GUARNIZIONE NSW 20-30-6	LIPPED GASKET NSW 20-30-6
22	4209464	GUARNIZIONE OR4325(3,53X82,14)	O-RING 4325 (3.53x82.14)
23	4209463	GUARNIZIONE PISTONE D.90	GASKET WITH FLANGE D.90
24	2-00128	DADO ALTO M 8	HIGH NUT M 8
25	2-00025	ANELLO ELASTICO D.12	RETAINING RING FOR SHAFT D.12
26	4-401307	STELO CILINDRO D.90	SHAFT FOR CYLINDER D.90
27	2201587	RACCORDO SEMPLICE G1/8 8-6	ELBOW MALE ADAPTOR G1/8 T.8
28	3009469	FLANGIA ANTERIORE CIL. D.90	CYLINDER FRONT FLANGE D.90
29	4-401308	CAMICIA D.90	CASING FOR CYLINDER D.90
30	3010677	RONDELLA D.12,5X30X3	WASHER D. 12,5X30X3
31	3009470	FLANGIA POSTERIORE CIL. D.90	CYLINDER REAR FLANGE D.90
32	3-00039	RACCORDO DRITTO 1/8" 8-6	STRAIGHT MALE ADAPTOR 1/8 T8-6
33	4-401309	TIRANTE M8	CYLINDER TIE ROD D.90
34	2-01021	DADO AUTOBLOCCANTE M12	NUT WITH POLYAMIDE RING M12
35	3015551	TUBO RILSAN NERO 8-6 L.1600	RILSAN HOSE D.8-6 L.1600
36	5-401069	CILINDRO D.90X150	CYLINDER D.90X150
37	4-404379	TUBO RILSAN NERO 8-6 L.1400	RILSAN HOSE D.8-6 L.1400
38	4-403900	TARGA PEDALE GP	GP LABEL

VERSIONE PRODOTTA FINO A OTTOBRE 2012
 VERSION PRODUCED UP TO OCTOBER 2012

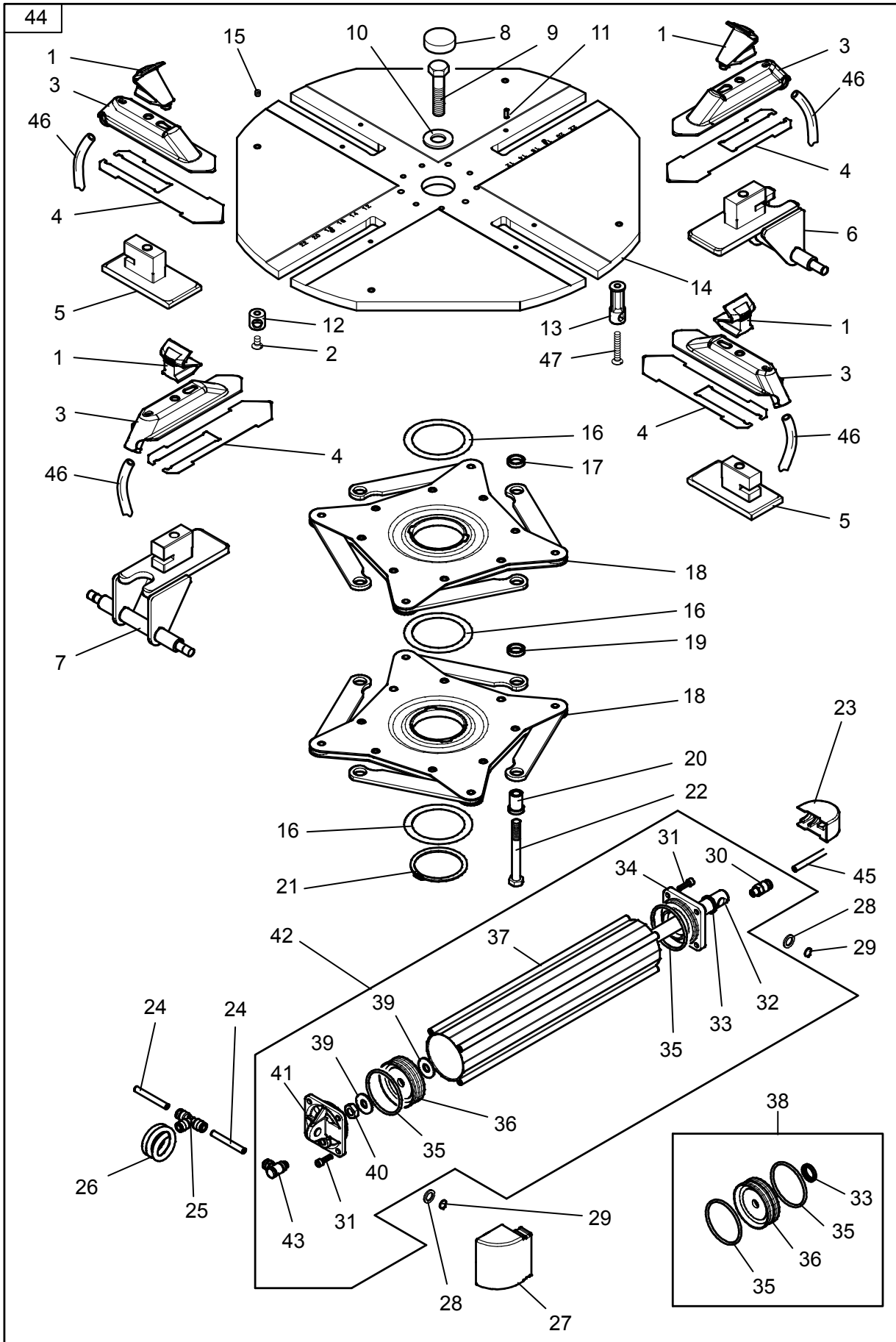


Rif. Ref.	Codice Code	Descrizione	Description
1	3008225	GRIFFA BLOCCAGGIO	CLAMPING JAW
2	4-402075	SCORREVOLE CON NICCHIA	SLIDE (red spotted indent)
3	3008731	SCORREVOLE	SLIDE
4	3021213	LAMA COPRIASOLA	COVER PLATE
5	4-401688	SCORREVOLE INFERIORE	SLIDING GUIDE
6	4-401686	SCORREVOLE CON PERNO	SLIDING GUIDE WITH PIN
7	4-401685	SCORREVOLE CON PERNO	SLIDING GUIDE WITH PIN
8	3308152	CAPPUCCIO PIASTRA AUTOCENTR.	TURNTABLE CAP
9	2-03544	VITE TE M16X1,5X40	HEX.HEAD CAP SCREW M16X1,5X40
10	3094668	RONDELLA PIASTRA AUTOCENTRANTE	TURNTABLE WASHER
11	2-71921	SPINA ELASTICA D.5X14	SPRING-TYPE STRAIGHT PIN D5X14
12	2-03135	SPINA ELASTICA D.8X24	SPRING-TYPE STRAIGHT PIN D8X24
13	2-03559	VITE TCEI M8X20	SOCKET HEAD CAP SCREW M8X20
14	4-404546	PIASTRA AUTOCENTRANTE 22	TURNTABLE
15	4-404175	MOZZO PIASTRA AUTOCENTRANTE	TURNTABLE HUB
16	3010581	RASAMENTO D.75X97,5X0,5	WASHER D.75X97,5X0,5
17	4-401735	DISTANZIALE D.18x24x5,5	SPACER D.18X24X5,5
18	5-400428	FLANGIA COMANDO	CONTROL PLATE
19	4-401734	DISTANZIALE D.18x24x6,5	SPACER D.18X24X6,5
20	4-401733	BOCCOLA D.12x18x24,5	BUSH D.12X18X24,5
21	2-02519	ANELLO ELASTICO D.72	RETAINING RING FOR SHAFT D.72
22	2-03539	VITE TE M12X100	HEXAGON HEAD CAP SCREW M12X100
23	3321211	PROTEZIONE ANTERIORE CILINDRO	CYLINDER FRONT COVER
24	4-401998	TUBO RILSAN NERO 8-6 L. 62	RILSAN HOSE D.8-6 L.62
25	3-00025	RACCORDO A T 8-6 RAPIDO	TEE CONNECTOR T.8
26	4-401988	TUBO POLIURETANO A SPIRALE	POLYURETHAN SPIRAL HOSE T8-5
27	3321212	PROTEZIONE POSTERIORE CILINDRO	CYLINDER REAR PROTECTION COVER
28	2-03354	ROSETTA D.12	WASHER FOR CHEESE SCREW M12
29	2-00025	ANELLO ELASTICO D.12	RETAINING RING FOR SHAFT D.12
30	3-00477	RACCORDO DRITTO 1/8" 8-6	STRAIGHT MALE ADAPTOR G1/8 T.8
31	2-02057	VITE TCEI M 6X 20	SOCKET HEAD CAP SCREW M6X20
32	4-401721	STELO D.20	SHAFT FOR CYLINDER D.70
33	4220637	GUARNIZIONE RASC.BID.20X26X3,6	LIPPED GASKET 20X26X3,6
34	3020641	FLANGIA ANTERIORE	CYLINDER FRONT FLANGE D.70
35	4209740	GUARNIZIONE OR4250(3,53X63,09)	O-RING 4250
36	4217860	GUARNIZIONE PISTONE D.70	GASKET WITH FLANGE D.70
37	3021185	CAMICIA D.70	CASING CYLINDER D. 70
38	2202349	KIT GUARNIZIONI+PISTONE D.70	SET OF GASKET CYLINDER D.70
39	3010677	RONDELLA D.12,5X30X3	WASHER D. 12,5X30X3
40	2-91640	DADO BASSO M12	LOW NUT M 12
41	3020642	FLANGIA POSTERIORE	CYLINDER REAR FLANGE D.70
42	5-400549	CILINDRO D.70X20X330 COMPLETO	COMPLETE CYLINDER D. 70X20X330
43	2201587	RACCORDO SEMPLICE G1/8 8-6	ELBOW MALE ADAPTOR G1/8 T.8
44	5-490717	AUTOCENTRANTE 22" COMPLETO	COMPLETE SELF-CENTERING CHUCK
45	4-403902	TUBO RILSAN NERO 8-6 L. 350	RILSAN HOSE 8-6 L.350

VERSIONE PRODOTTA DA NOVEMBRE 2012
 VERSION PRODUCED FROM NOVEMBER 2012

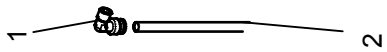
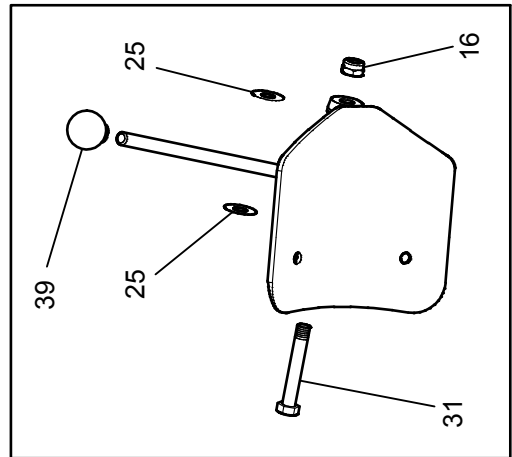
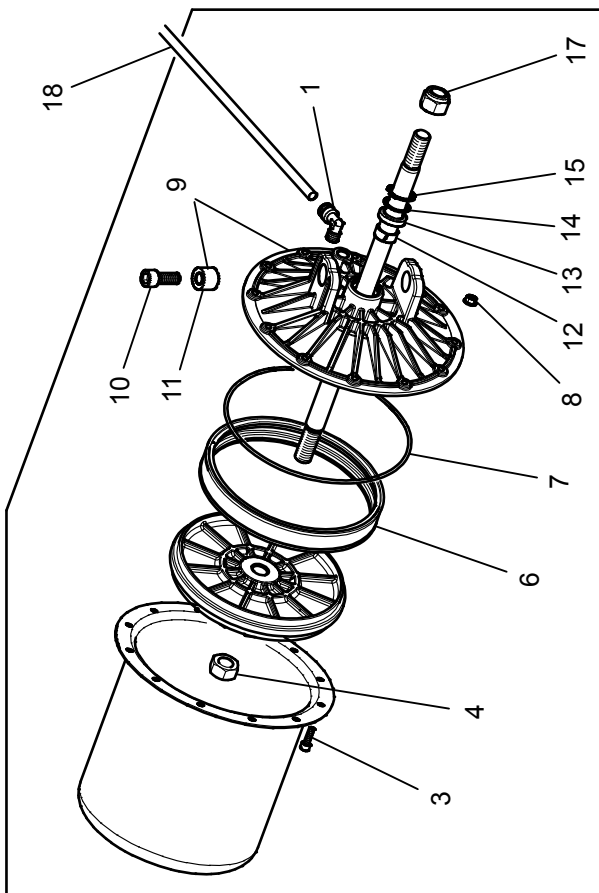
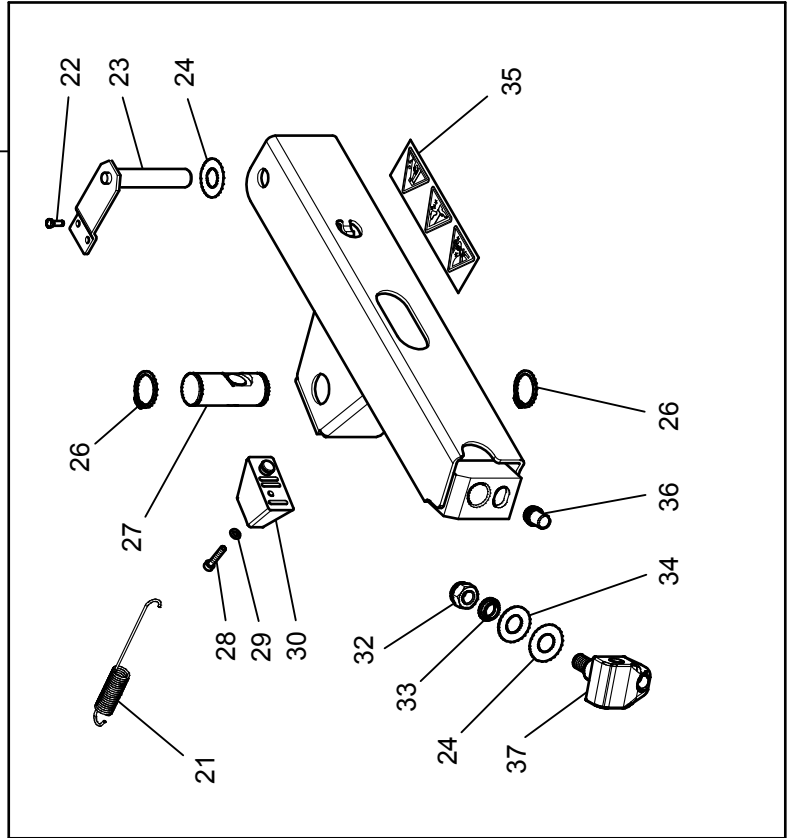
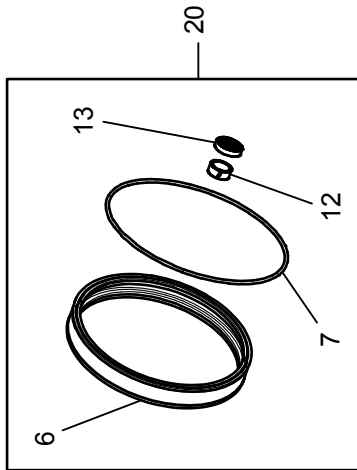


Rif. Ref.	Codice Code	Descrizione	Description
1	3008225	GRIFFA BLOCCAGGIO	CLAMPING JAW
2	4-402075	SCORREVOLE CON NICCHIA	SLIDE (red spotted indent)
3	3008731	SCORREVOLE	SLIDE
4	3021213	LAMA COPRIASOLA	COVER PLATE
5	4-401688	SCORREVOLE INFERIORE	SLIDING GUIDE
6	4-401686	SCORREVOLE CON PERNO	SLIDING GUIDE WITH PIN
7	4-401685	SCORREVOLE CON PERNO	SLIDING GUIDE WITH PIN
8	3308152	CAPPUCCIO PIASTRA AUTOCENTR.	TURNTABLE CAP
9	2-03544	VITE TE M16X1,5X40	HEX.HEAD CAP SCREW M16X1,5X40
10	3094668	RONDELLA PIASTRA AUTOCENTRANTE	TURNTABLE WASHER
11	2-71921	SPINA ELASTICA D.5X14	SPRING-TYPE STRAIGHT PIN D5X14
14	4-115391	PIASTRA AUTOCENTRANTE 22	TURNTABLE
16	3010581	RASAMENTO D.75X97,5X0,5	WASHER D.75X97,5X0,5
17	4-401735	DISTANZIALE D.18x24x5,5	SPACER D.18X24X5,5
18	5-400428	FLANGIA COMANDO	CONTROL PLATE
19	4-401734	DISTANZIALE D.18x24x6,5	SPACER D.18X24X6,5
20	4-401733	BOCCOLA D.12x18x24,5	BUSH D.12X18X24,5
21	2-02519	ANELLO ELASTICO D.72	RETAINING RING FOR SHAFT D.72
22	2-03539	VITE TE M12X100	HEXAGON HEAD CAP SCREW M12X100
23	3321211	PROTEZIONE ANTERIORE CILINDRO	CYLINDER FRONT COVER
24	4-401998	TUBO RILSAN NERO 8-6 L. 62	RILSAN HOSE D.8-6 L.62
25	3-00025	RACCORDO A T 8-6 RAPIDO	TEE CONNECTOR T.8
26	4-401988	TUBO POLIURETANO A SPIRALE	POLYURETHAN SPIRAL HOSE T8-5
27	3321212	PROTEZIONE POSTERIORE CILINDRO	CYLINDER REAR PROTECTION COVER
28	2-03354	ROSETTA D.12	WASHER FOR CHEESE SCREW M12
29	2-00025	ANELLO ELASTICO D.12	RETAINING RING FOR SHAFT D.12
30	3-00477	RACCORDO DRITTO 1/8" 8-6	STRAIGHT MALE ADAPTOR G1/8 T.8
31	2-02057	VITE TCEI M 6X 20	SOCKET HEAD CAP SCREW M6X20
32	4-401721	STELO D.20	SHAFT FOR CYLINDER D.70
33	4220637	GUARNIZIONE RASC.BID.20X26X3,6	LIPPED GASKET 20X26X3,6
34	3020641	FLANGIA ANTERIORE	CYLINDER FRONT FLANGE D.70
35	4209740	GUARNIZIONE OR4250(3,53X63,09)	O-RING 4250
36	4217860	GUARNIZIONE PISTONE D.70	GASKET WITH FLANGE D.70
37	3021185	CAMICIA D.70	CASING CYLINDER D. 70
38	2202349	KIT GUARNIZIONI+PISTONE D.70	SET OF GASKET CYLINDER D.70
39	3010677	RONDELLA D.12,5X30X3	WASHER D. 12,5X30X3
40	2-91640	DADO BASSO M12	LOW NUT M 12
41	3020642	FLANGIA POSTERIORE	CYLINDER REAR FLANGE D.70
42	5-400549	CILINDRO D.70X20X330 COMPLETO	COMPLETE CYLINDER D. 70X20X330
43	2201587	RACCORDO SEMPLICE G1/8 8-6	ELBOW MALE ADAPTOR G1/8 T.8
44	5-490717	AUTOCENTRANTE 22" COMPLETO	COMPLETE SELF-CENTERING CHUCK
45	4-403902	TUBO RILSAN NERO 8-6 L. 350	RILSAN HOSE 8-6 L.350



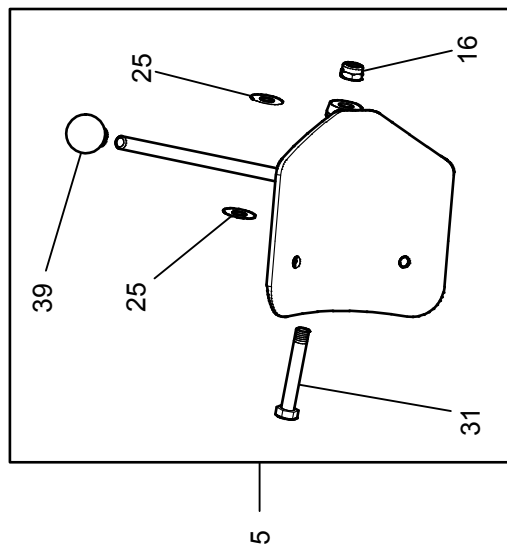
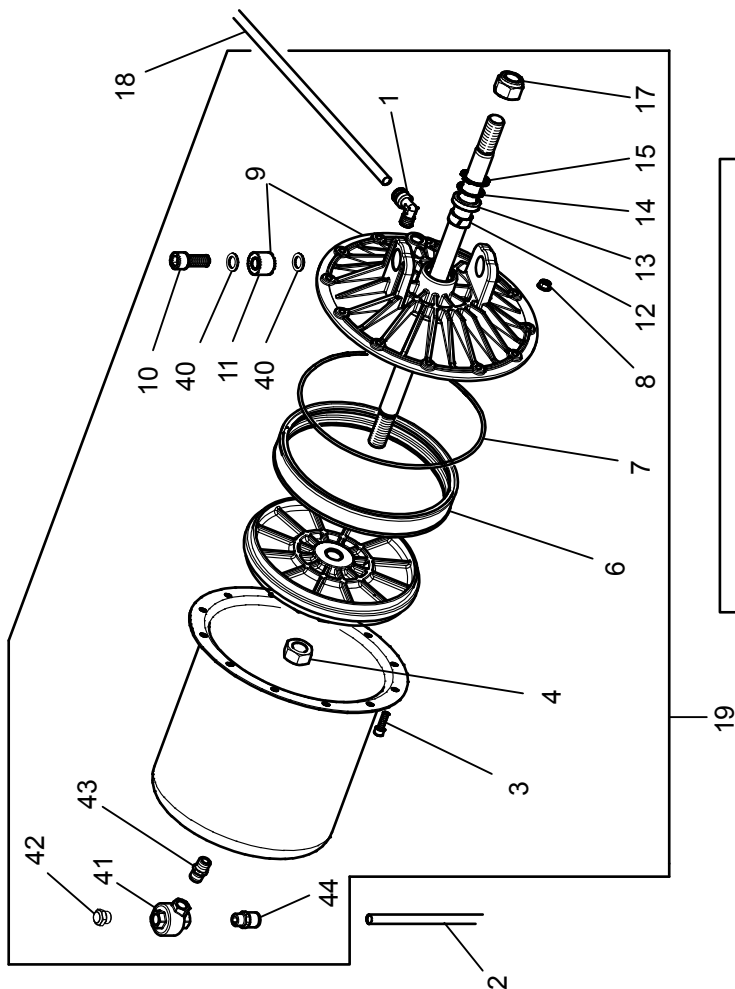
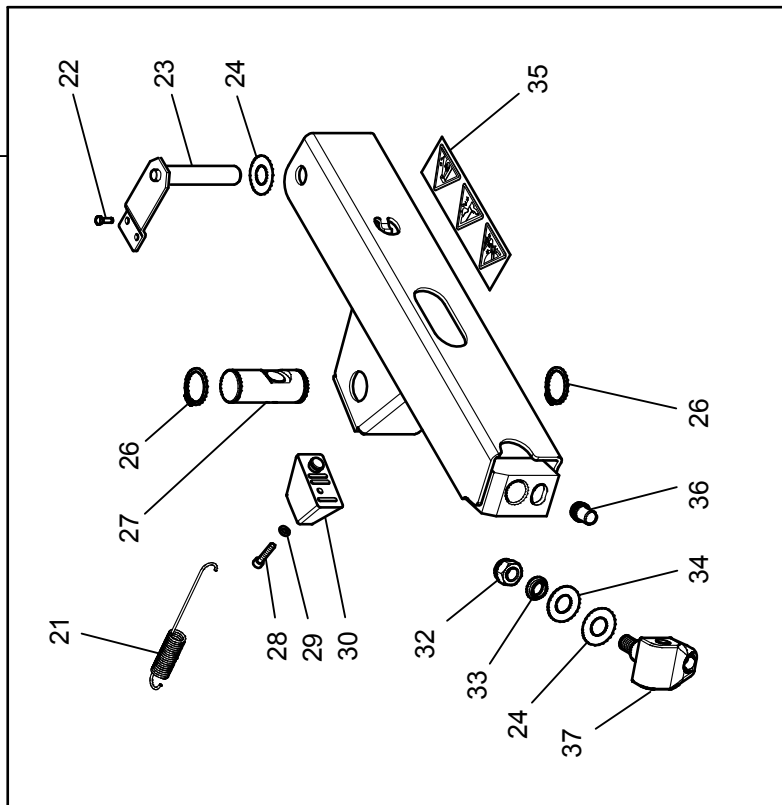
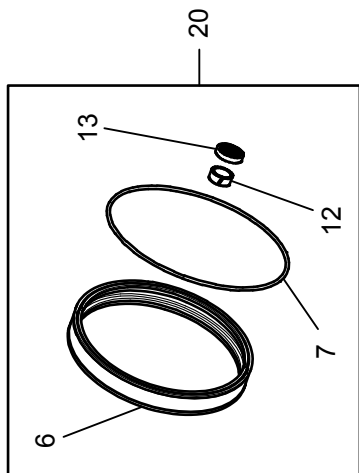
Rif. Ref.	Codice Code	Descrizione	Description
1	3008225	GRIFFA BLOCCAGGIO	CLAMPING JAW
2	2-94139	VITE TSPEI M8X12	SOCKET COUNTERSUNK SCREW M8X12
3	5-400185	SCORREVOLE CON CARTUCCIA	SLIDE WITH UNION (red spotted indent)
4	3021213	LAMA COPRIASOLA	COVER PLATE
5	4-401688	SCORREVOLE INFERIORE	SLIDING GUIDE
6	4-401686	SCORREVOLE CON PERNO	SLIDING GUIDE WITH PIN
7	4-401685	SCORREVOLE CON PERNO	SLIDING GUIDE WITH PIN
8	3308152	CAPPUCCIO PIASTRA AUTOCENTR.	TURNTABLE CAP
9	2-03544	VITE TE M16X1,5X40	HEX.HEAD CAP SCREW M16X1,5X40
10	3094668	RONDELLA PIASTRA AUTOCENTRANTE	TURNTABLE WASHER
11	2-71921	SPINA ELASTICA D.5X14	SPRING-TYPE STRAIGHT PIN D5X14
12	4-405288	GUIDA TUBI CORTO	HOSES GUIDE
13	4-405289	GUIDA TUBI LUNGO	HOSES GUIDE
14	4-115391	PIASTRA AUTOCENTRANTE 22	TURNTABLE
15	2-94117	VITE STTC M8X6	SOCKET SET SCREW M8X6
16	3010581	RASAMENTO D.75X97,5X0,5	WASHER D.75X97,5X0,5
17	4-401735	DISTANZIALE D.18x24x5.5	SPACER D.18X24X5,5
18	5-400428	FLANGIA COMANDO	CONTROL PLATE
19	4-401734	DISTANZIALE D.18x24x6.5	SPACER D.18X24X6,5
20	4-401733	BOCCOLA D.12x18x24.5	BUSH D.12X18X24,5
21	2-02519	ANELLO ELASTICO D.72	RETAINING RING FOR SHAFT D.72
22	2-03539	VITE TE M12X100	HEXAGON HEAD CAP SCREW M12X100
23	3321211	PROTEZIONE ANTERIORE CILINDRO	CYLINDER FRONT COVER
24	4-401998	TUBO RILSAN NERO 8-6 L. 62	RILSAN HOSE D.8-6 L.62
25	3-00025	RACCORDO A T 8-6 RAPIDO	TEE CONNECTOR T.8
26	4-401988	TUBO POLIURETANO A SPIRALE	POLYURETHAN SPIRAL HOSE T8-5
27	3321212	PROTEZIONE POSTERIORE CILINDRO	CYLINDER REAR PROTECTION COVER
28	2-03354	ROSETTA D.12	WASHER FOR CHEESE SCREW M12
29	2-00025	ANELLO ELASTICO D.12	RETAINING RING FOR SHAFT D.12
30	3-00477	RACCORDO DRITTO 1/8" 8-6	STRAIGHT MALE ADAPTOR G1/8 T.8
31	2-02057	VITE TCEI M 6X 20	SOCKET HEAD CAP SCREW M6X20
32	4-401721	STELO D.20	SHAFT FOR CYLINDER D.70
33	4220637	GUARNIZIONE RASC.BID.20X26X3,6	LIPPED GASKET 20X26X3,6
34	3020641	FLANGIA ANTERIORE	CYLINDER FRONT FLANGE D.70
35	4209740	GUARNIZIONE OR4250(3,53X63,09)	O-RING 4250
36	4217860	GUARNIZIONE PISTONE D.70	GASKET WITH FLANGE D.70
37	3021185	CAMICIA D.70	CASING CYLINDER D. 70
38	2202349	KIT GUARNIZIONI+PISTONE D.70	SET OF GASKET CYLINDER D.70
39	3010677	RONDELLA D.12,5X30X3	WASHER D. 12,5X30X3
40	2-91640	DADO BASSO M12	LOW NUT M 12
41	3020642	FLANGIA POSTERIORE	CYLINDER REAR FLANGE D.70
42	5-400549	CILINDRO D.70X20X330 COMPLETO	COMPLETE CYLINDER D. 70X20X330
43	2201587	RACCORDO SEMPLICE G1/8 8-6	ELBOW MALE ADAPTOR G1/8 T.8
44	5-490717	AUTOCENTRANTE 22" COMPLETO	COMPLETE SELF-CENTERING CHUCK
45	4-403902	TUBO RILSAN NERO 8-6 L. 350	RILSAN HOSE 8-6 L.350
46	4-402546	TUBO SPIRALE T10-6.5	POLYURETHAN SPIRAL HOSE 10-6,5
47	2-03314	VITE TSPEI M8X50	SOCKET COUNTERSUNK SCREW M8X50

Versione prodotta fino
 alla matr. IFA000016
 Version produced
 up to s/n IFA000016



Rif. Ref.	Codice Code	Descrizione	Description
1	3-00517	RACCORDO A L 1/4" 10-8 ORIENT.	ORIENTING ELBOW FITTING 1/4 10
2	3015796	TUBO RILSAN NERO 10-8 L.1100	RILSAN HOSE D.10-8 L.1100
3	2-02057	VITE TCEI M 6X 20	SOCKET HEAD CAP SCREW M6X20
4	2-02534	DADO M18X1,5	NUT M18X1,5
5	5-400351	PALETTA COMPLETA	COMPLETE BLADE
6	3-02042	GUARNIZIONE PISTONE D.200 DEF	GASKET D. 200
7	4213667	GUARNIZIONE OR4775(3,53X196,4)	O-RING 4775 (3.53x196.4)
8	2-02795	DADO FLANGIATO M6	NUT WITH FLANGE ISO4161 M6
9	5-490555	FLANGIA CILINDRO+BOCCOLE	CYLINDER FRONT FLANGE + BUSHES
10	2-80101	VITE TCEI M12X30	SOCKET HEAD CAP SCREW M12X30
11	4-403808	BOCCOLA FULCRO CILINDRO STALL.	BEAD BREAKER BUSH
12	4206523	GUIDA STELO WRI-20	WEAR RING FOR ROD WRI-20
13	4206114	GUARNIZIONE NSW 20-30-6	LIPPED GASKET NSW 20-30-6
14	3010912	RASAMENTO D.24X29,5X0,5	WASHER 24X29,5X0,5
15	4300414	SEEGER INTERNO D.30	RETAINING RING FOR BORE D.30
16	2-01106	DADO AUTOBLOCCANTE M14	NUT WITH POLYAMIDE RING M14
17A	2-01242	DADO AUTOBLOC. M18X1,5 (fino a IGG721491)	SELF-LOCKING NUT M18X1.5 (up to IGG721491)
17B	2-71527	DADO AUTOBLOC. M20X1,5(da IGG721492)	SELF-LOCKING NUT M 20X1,5(from IGG721492)
18	4-402011	TUBO RILSAN NERO 10-8 L.1400	RILSAN HOSE D.10-8 L.1400
19	5-490556	CILINDRO STALLONATORE CON BOCCOLE	CYLINDER D. 200X150 WITH BUSHES
20	5-490511	SERIE GUARNIZIONI CIL. D.200	SET OF GASKET CYLINDER D. 200
21	3020141	MOLLA TRAZIONE	TENSION SPRING
22	2-91767	VITE TE M6X12	HEXAGON HEAD CAP SCREW M6X12
23	4-406056	PERNO FULCRO BRACCIO STALLON.	BEAD BREAKER FULCRUM PIN
24	3017251	RASAMENTO D.20,3X42X0,5	WASHER 20X42X0,5
25	4-400510	RASAMENTO D.14.5X35X0,3	WASHER 14,5X35X0,3
26	2-01139	ANELLO ELASTICO D.35	RETAINING RING FOR SHAFT D.35
27	3018147	PERNO ORIENTABILE	SWINING PIN
28	2-02134	VITE TCEI M6X30	SOCKET HEAD CAP SCREW M6X30
29	2-00211	RONDELLA D.6	WASHER FOR HEX CAP SCREW M6
30	4-403926	TAMPONE FINE CORSA STALL.	BEAD BREAKER STROKE END
31	4-401323	VITE SPECIALE M14	SHOVEL PIVOT
32	2-01163	DADO AUTOBLOCCANTE M16	NUT WITH POLYAMIDE RING M16
33	3016999	DISTANZIALE MOZZO	HUB SPACER
34	4217252	ANELLO ELASTICO D.40X20,3X2	CONICAL SPRING WASHER 40X20X2
35	4-402938	TARGA PERICOLO STALLONATORE	WARNINGS LABEL
36	4-401902	TRASCINATORE	SPELLBINDER PIN
37	4-404708	SNODO A CROCE	BLADE HUB
38	5-490949	BRACCIO STALLONATORE COMPLETO	COMPLETE BEAD BREAKER ARM
39	3305242	IMPUGNATURA A SFERA	PLASTIC BALL KNOB

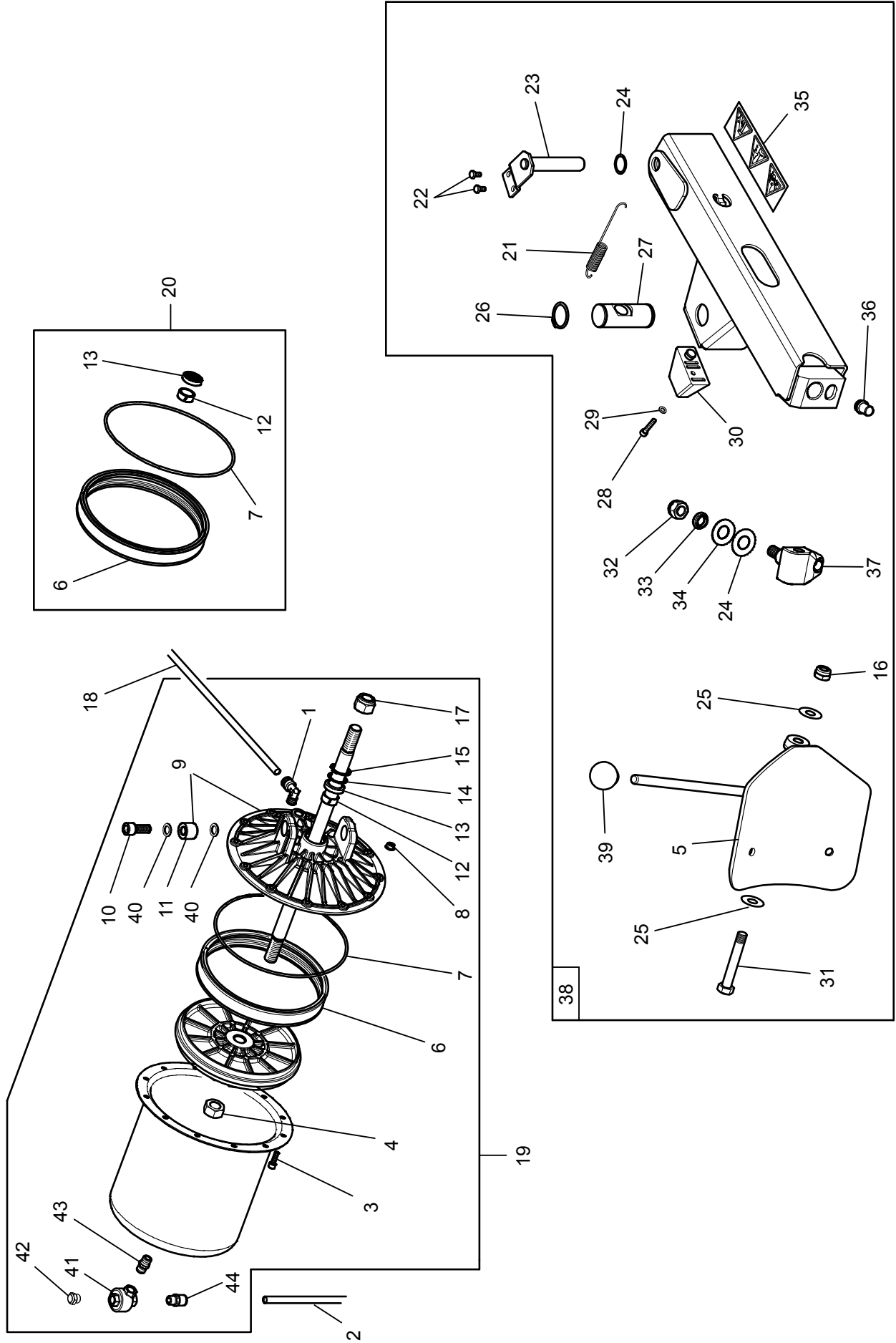
Versione prodotta dalla matr. IFA000017 alla matr. IJF749033
 Version produced from s/n IFA000017 to s/n IJF749033



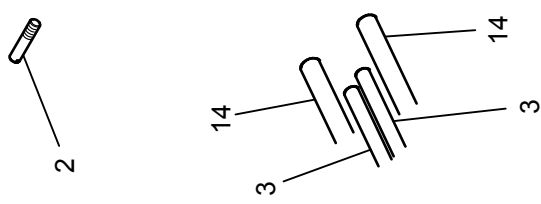
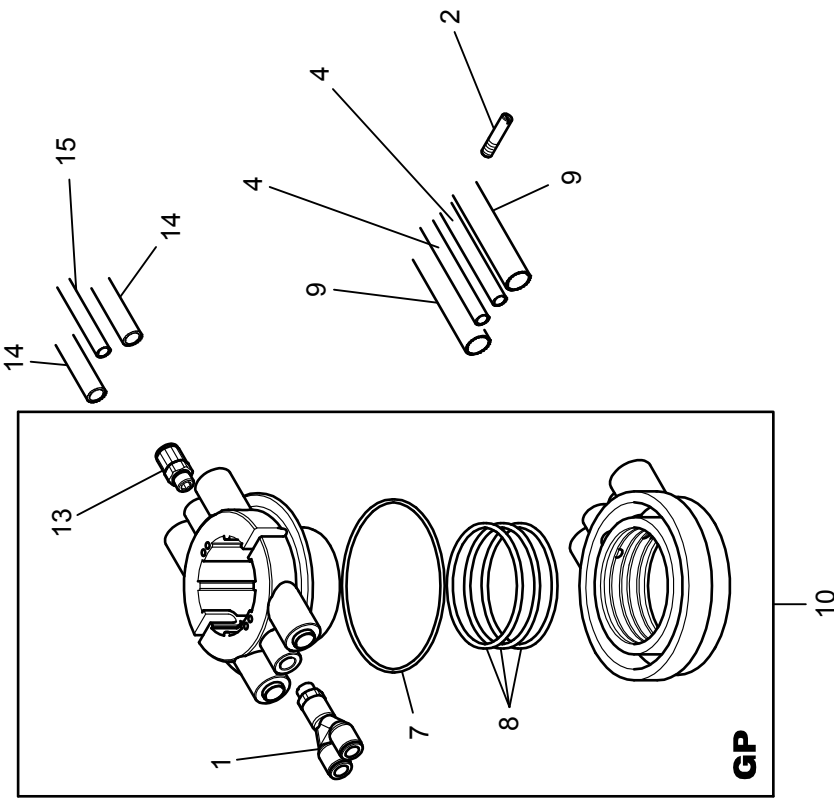
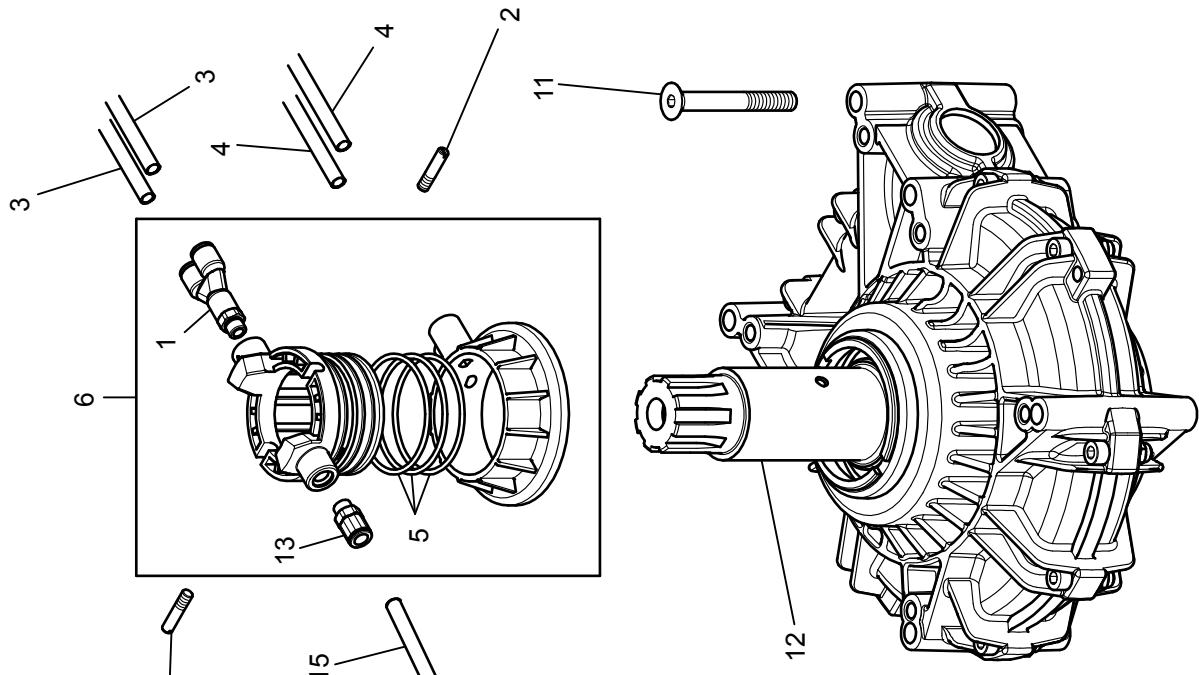
Rif. Ref.	Codice Code	Descrizione	Description
1	3-00517	RACCORDO A L 1/4" 10-8 ORIENT.	ORIENTING ELBOW FITTING 1/4 10
2	3015796	TUBO RILSAN NERO 10-8 L.1100	RILSAN HOSE D.10-8 L.1100
3	2-02057	VITE TCEI M 6X 20	SOCKET HEAD CAP SCREW M6X20
4	2-02534	DADO M18X1,5	NUT M18X1,5
5	5-400351	PALETTA COMPLETA	COMPLETE BLADE
6	3-02042	GUARNIZIONE PISTONE D.200 DEF	GASKET D. 200
7	4213667	GUARNIZIONE OR4775(3,53X196,4)	O-RING 4775 (3.53x196.4)
8	2-02795	DADO FLANGIATO M6	NUT WITH FLANGE ISO4161 M6
9	5-490555	FLANGIA CILINDRO+BOCCOLE	CYLINDER FRONT FLANGE + BUSHES
10	2-80026	VITE TCEI M12X35	SOCKET HEAD CAP SCREW M12X35
11	4-403808	BOCCOLA FULCRO CILINDRO STALL.	BEAD BREAKER BUSH
12	4206523	GUIDA STELO WRI-20	WEAR RING FOR ROD WRI-20
13	4206114	GUARNIZIONE NSW 20-30-6	LIPPED GASKET NSW 20-30-6
14	3010912	RASAMENTO D.24X29,5X0,5	WASHER 24X29,5X0,5
15	4300414	SEEGER INTERNO D.30	RETAINING RING FOR BORE D.30
16	2-01106	DADO AUTOBLOCCANTE M14	NUT WITH POLYAMIDE RING M14
17A	2-01242	DADO AUTOBLOC. M18X1,5 (fino a IGG721491)	SELF-LOCKING NUT M18X1.5 (up to IGG721491)
17B	2-71527	DADO AUTOBLOC. M20X1,5(da IGG721492)	SELF-LOCKING NUT M 20X1,5(from IGG721492)
18	4-402011	TUBO RILSAN NERO 10-8 L.1400	RILSAN HOSE D.10-8 L.1400
19	5-490556	CILINDRO STALLONATORE CON BOCCOLE	CYLINDER D. 200X150 WITH BUSHES
20	5-490511	SERIE GUARNIZIONI CIL. D.200	SET OF GASKET CYLINDER D. 200
21	3020141	MOLLA TRAZIONE	TENSION SPRING
22	2-91767	VITE TE M6X12	HEXAGON HEAD CAP SCREW M6X12
23	4-406056	PERNO FULCRO BRACCIO STALLON.	BEAD BREAKER FULCRUM PIN
24	3017251	RASAMENTO D.20,3X42X0,5	WASHER 20X42X0,5
25	4-400510	RASAMENTO D.14,5X35X0,3	WASHER 14,5X35X0,3
26	2-01139	ANELLO ELASTICO D.35	RETAINING RING FOR SHAFT D.35
27	3018147	PERNO ORIENTABILE	SWINING PIN
28	2-02134	VITE TCEI M6X30	SOCKET HEAD CAP SCREW M6X30
29	2-00211	RONDELLA D.6	WASHER FOR HEX CAP SCREW M6
30	4-403926	TAMPONE FINE CORSA STALL.	BEAD BREAKER STROKE END
31	4-401323	VITE SPECIALE M14	SHOVEL PIVOT
32	2-01163	DADO AUTOBLOCCANTE M16	NUT WITH POLYAMIDE RING M16
33	3016999	DISTANZIALE MOZZO	HUB SPACER
34	4217252	ANELLO ELASTICO D.40X20,3X2	CONICAL SPRING WASHER 40X20X2
35	4-402938	TARGA PERICOLO STALLONATORE	WARNINGS LABEL
36	4-401902	TRASCINATORE	SPELLBINDER PIN
37	4-404708	SNODO A CROCE	BLADE HUB
38	5-490949	BRACCIO STALLONATORE COMPLETO	COMPLETE BEAD BREAKER ARM
39	3305242	IMPUGNATURA A SFERA	PLASTIC BALL KNOB
40	3-90241	RONDELLA NORD-LOCK NL12	NORD-LOCK NL12 WASHER
41	3-00317	VALVOLA DI SCARICO RAPIDO 1/4"	VALVE G1/4"
42	3-90065	SILENZIATORE-G1/4 FILI ACCIAIO	SILENCER G1/4
43	3-00141	RACCORDO NIPPLO G1/4	NIPPLE G1/4
44	3-00479	RACCORDO DRITTO G1/4-T10	STRAIGHT MALE ADAPTOR G1/4 T10

Versione prodotta dalla matr. IJF749034

Version produced from s/n IJF749034

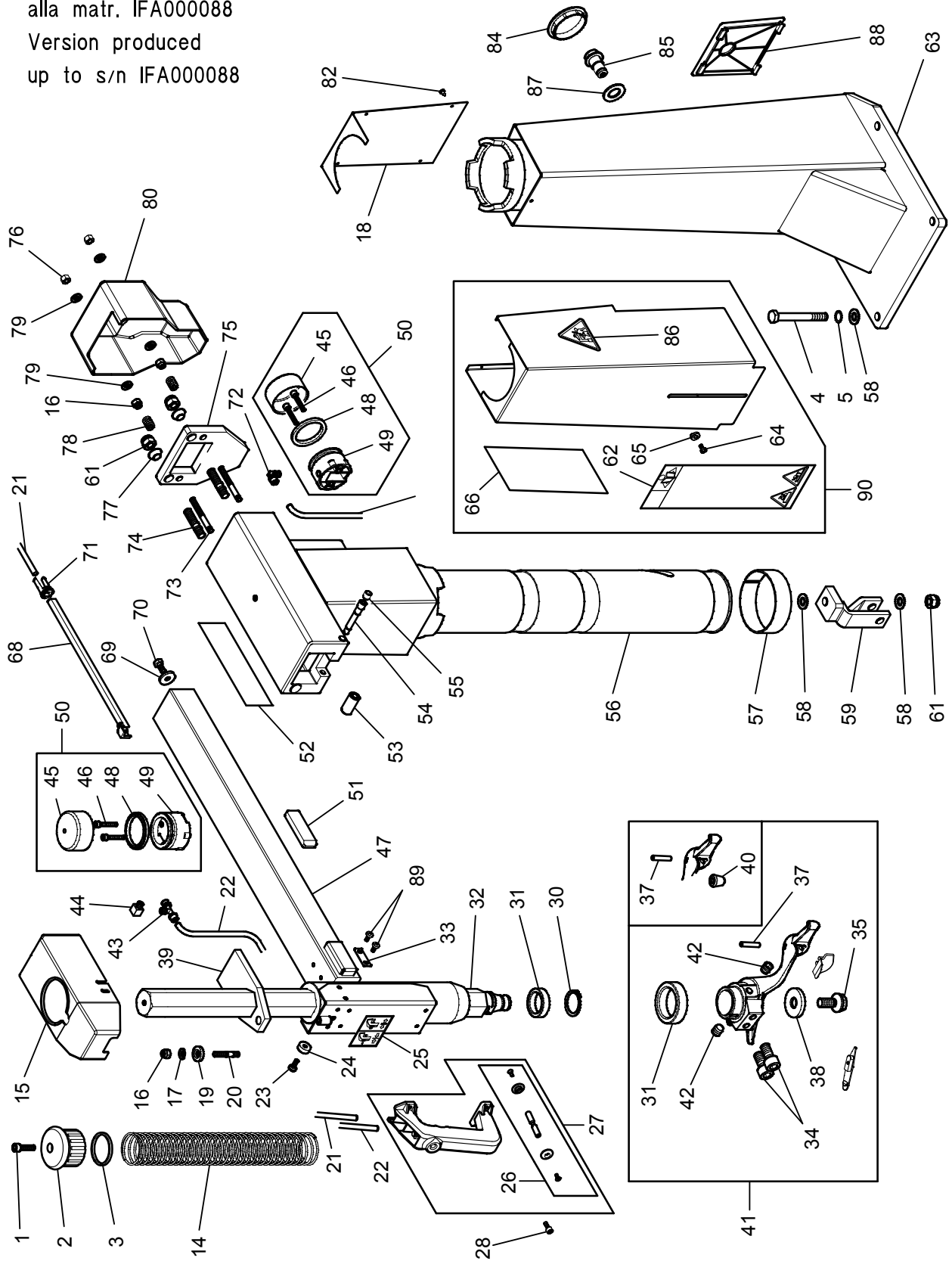


Rif. Ref.	Codice Code	Descrizione	Description
1	3-00517	RACCORDO A L 1/4" 10-8 ORIENT.	ORIENTING ELBOW FITTING 1/4 10
2	3015796	TUBO RILSAN NERO 10-8 L.1100	RILSAN HOSE D.10-8 L.1100
3	2-02057	VITE TCEI M 6X 20	SOCKET HEAD CAP SCREW M6X20
4	2-02534	DADO M18X1,5	NUT M18X1,5
5	4-116781	PALETTA CON POMOLO	BLADE WITH KNOB
6	3-02042	GUARNIZIONE PISTONE D.200 DEF	GASKET D. 200
7	4213667	GUARNIZIONE OR4775(3,53X196,4)	O-RING 4775 (3.53x196.4)
8	2-02795	DADO FLANGIATO M6	NUT WITH FLANGE ISO4161 M6
9	5-490555	FLANGIA CILINDRO+BOCCOLE	CYLINDER FRONT FLANGE + BUSHES
10	2-80026	VITE TCEI M12X35	SOCKET HEAD CAP SCREW M12X35
11	4-403808	BOCCOLA FULCRO CILINDRO STALL.	BEAD BREAKER BUSH
12	4206523	GUIDA STELO WRI-20	WEAR RING FOR ROD WRI-20
13	4206114	GUARNIZIONE NSW 20-30-6	LIPPED GASKET NSW 20-30-6
14	3010912	RASAMENTO D.24X29,5X0,5	WASHER 24X29,5X0,5
15	4300414	SEEGER INTERNO D.30	RETAINING RING FOR BORE D.30
16	2-01106	DADO AUTOBLOCCANTE M14	NUT WITH POLYAMIDE RING M14
17	2-71527	DADO AUTOBLOC. M20X1,5	SELF-LOCKING NUT M 20X1,5
18	4-402011	TUBO RILSAN NERO 10-8 L.1400	RILSAN HOSE D.10-8 L.1400
19	5-490556	CILINDRO STALLONATORE CON BOCCOLE	CYLINDER D. 200X150 WITH BUSHES
20	5-490511	SERIE GUARNIZIONI CIL. D.200	SET OF GASKET CYLINDER D. 200
21	3020141	MOLLA TRAZIONE	TENSION SPRING
22	2-91767	VITE TE M6X12	HEXAGON HEAD CAP SCREW M6X12
23	4-406056	PERNO FULCRO BRACCIO STALLON.	BEAD BREAKER FULCRUM PIN
24	3017251	RASAMENTO D.20,3X42X0,5	WASHER 20X42X0,5
25	4-400510	RASAMENTO D.14,5X35X0,3	WASHER 14,5X35X0,3
26	2-01139	ANELLO ELASTICO D.35	RETAINING RING FOR SHAFT D.35
27	3018147	PERNO ORIENTABILE	SWINING PIN
28	2-02134	VITE TCEI M6X30	SOCKET HEAD CAP SCREW M6X30
29	2-00211	RONDELLA D.6	WASHER FOR HEX CAP SCREW M6
30	4-403926	TAMPONE FINE CORSA STALL.	BEAD BREAKER STROKE END
31	4-401323	VITE SPECIALE M14	SHOVEL PIVOT
32	2-01163	DADO AUTOBLOCCANTE M16	NUT WITH POLYAMIDE RING M16
33	3016999	DISTANZIALE MOZZO	HUB SPACER
34	4217252	ANELLO ELASTICO D.40X20,3X2	CONICAL SPRING WASHER 40X20X2
35	4-402938	TARGA PERICOLO STALLONATORE	WARNINGS LABEL
36	4-401902	TRASCINATORE	SPELLBINDER PIN
37	4-404708	SNODO A CROCE	BLADE HUB
38	5-105690	BRACCIO STALLONATORE COMPLETO	COMPLETE BEAD BREAKER ARM
39	3305242	IMPUGNATURA A SFERA	PLASTIC BALL KNOB
40	3-90241	RONDELLA NORD-LOCK NL12	NORD-LOCK NL12 WASHER
41	3-00317	VALVOLA DI SCARICO RAPIDO 1/4"	VALVE G1/4"
42	3-90065	SILENZIATORE-G1/4 FILI ACCIAIO	SILENCER G1/4
43	3-00141	RACCORDO NIPPLO G1/4	NIPPLE G1/4
44	3-00479	RACCORDO DRITTO G1/4-T10	STRAIGHT MALE ADAPTOR G1/4 T10



Rif. Ref.	Codice Code	Descrizione	Description
1	3-00175	RACCORDO A Y 1/8" D.8	Y MALE ADAPTOR G1/8 T8
2	3010107	VITE TRAINO RACCORDO GIREVOLE	SCREW FOR ROTATING UNION
3	4-403902	TUBO RILSAN NERO 8-6 L. 350	RILSAN HOSE 8-6 L.350
4	3009007	TUBO RILSAN NERO 8-6 L.1300	RILSAN HOSE D.8-6 L.1300
5	4207833	GUARNIZIONE OR3237(2,62X60)	O-RING 3237 (2.62x60)
6	5-400648	RACCORDO GIREVOLE	COMPLETE ROTATING UNION
7	4210093	GUARNIZIONE OR90X2 DIN 3770	O-RING 90X2 DIN3770
8	4210092	GUARNIZIONE OR3250(2,62X63,17)	O-RING 3250 (2.62x63.17)
9	4-403819	TUBO RILSAN NERO 14-11 L.1000	RILSAN HOSE D. 14-11 L.1000
10	5-400664	RACCORDO GIREVOLE GT	COMPLETE ROTATING UNION (GP)
11	2-03186	VITE TSPEI M10X80	SOCKET COUNTERSUNK SCREWM10X80
12	5-400931	RIDUTTORE COMPLETO	GEARBOX
13	3-00477	RACCORDO DRITTO 1/8" 8-6	STRAIGHT MALE ADAPTOR G1/8 T.8
14	4-402546	TUBO SPIRALE T10-6.5	POLYURETHAN SPIRAL HOSE 10-6,5
15	4-401988	TUBO POLIURETANO A SPIRALE	POLYURETHAN SPIRAL HOSE T8-5

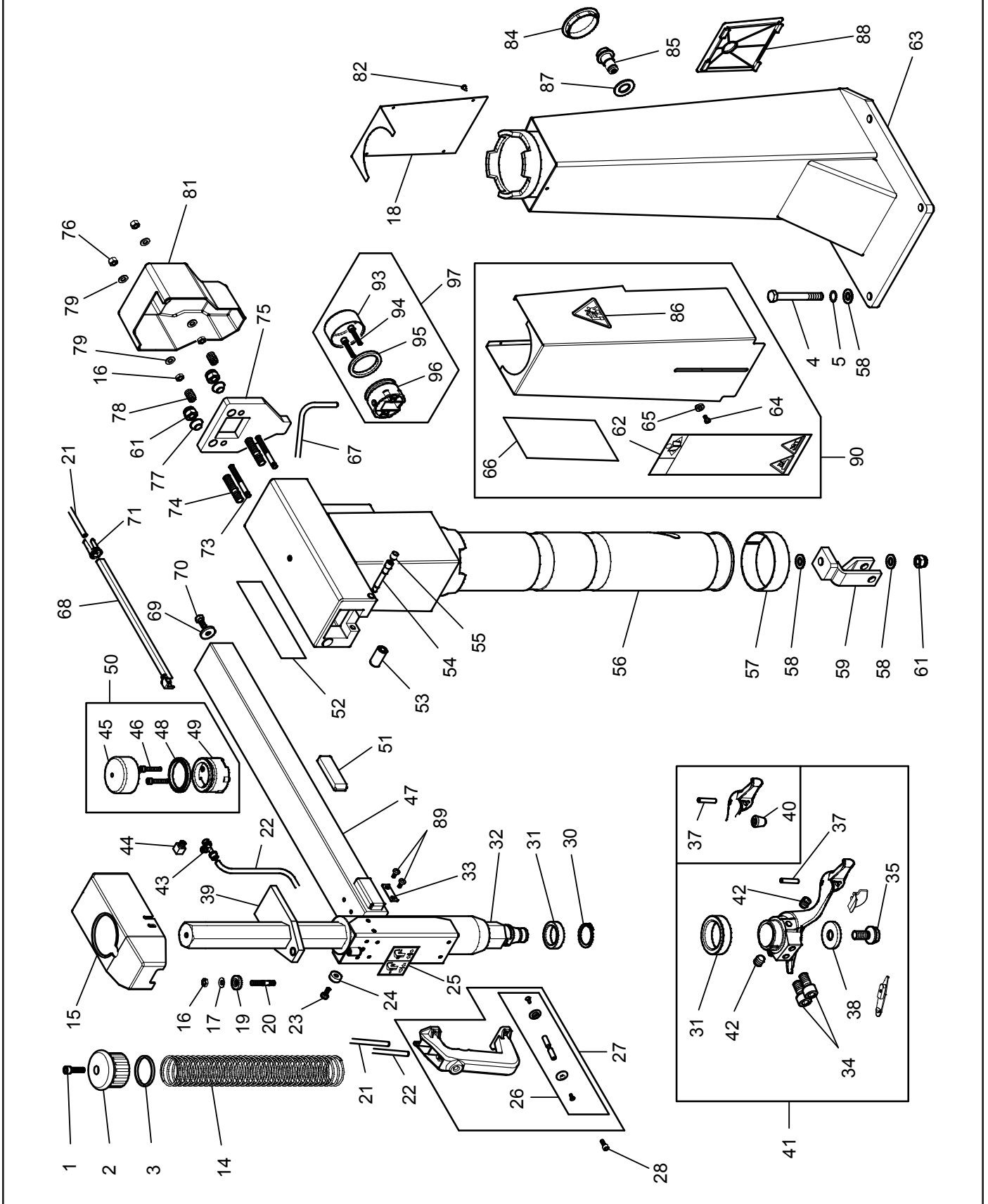
Versione prodotta fino
 alla matr. IFA000088
 Version produced
 up to s/n IFA000088



Ref.	Code	Descrizione	Description
1	2-02049	VITE TCEI M8X30	SOCKET HEAD CAP SCREW M8X30
2	3305161	POMOLO	KNOB
3	4-403723	DISTANZIALE D.47.5X53.5X5	SPACER D.47.5X53.5X5
4	2-03539	VITE TE M12X100	HEXAGON HEAD CAP SCREW M12X100
5	2-94040	ROSETTA ELASTICA D12	TOOTH WASHER D.12
14	4-404407	MOLLA COMPRESSIONE	HELICAL COMPRESSION SPRING
15	4-403769	CARTER BLOCCAGGIO VERTICALE	VERTICAL LOCKING COVER
16	2-01020	DADO AUTOBLOCCANTE M8	NUT WITH POLYAMIDE RING M8
17	4218947	ROSETTA SFERICA FORMA C	SPHERICAL WASHER TYPE C D.8
18A	4-401649	COPERCHIO PROT.MOBILE (colore rosso)	AUTOMATIC ARM COVER (red color)
18B	4-402579	COPERCHIO PROT.MOBILE (colore blu)	AUTOMATIC ARM COVER (blue color)
18C	4-402587	COPERCHIO PROT.MOBILE (colore giallo)	AUTOMATIC ARM COVER (yellow color)
19	4218948	ROSETTA BASE CONICA FORMA G	CONICAL SEAT TYPE G D.8
20	2-03364	PRIGIONIERO M8X35	MEDIUM END STUD M8X35
21	3011973	TUBO RILSAN NERO 6-4 L.2200	RILSAN HOSE D.6-4 L. 2200
22	3094820	TUBO RILSAN NERO 6-4 L. 230	RILSAN HOSE D.6-4 L. 230
23	2-94043	VITE TCIC M6X30	CROSS PAN HEAD SCREW M6X30
24	3313766	DISTANZIALE CARTER H.18	SPACER COVER H.18
25	4-403878	TARGA FUNZIONI MANIGLIA	CONTROL HANDLE FUNCTIONS LABEL
26	5-490488	KIT SOSTIT. PULSANTE SINGOLO	PUSH-BUTTON REPLACING KIT
27	2312380	MANIGLIA COMANDO	CONTROL HANDLE
28	2-01923	VITE TCEI M5X12	SOCKET HEAD CAP SCREW M5X12
30	2-02976	ANELLO ELASTICO D.36	RETAINING RING FOR SHAFT D.36
31	3309545	AMMORTIZZATORE TORRETTA	MOUNTING HEAD SHOCK ABSORBER
32	4-403555	ASTA ESAGONALE CH41	HEXAGONAL SHAFT CH41
33	4-402374	DISTANZIALE CARTER H.5	SPACER COVER H.5
34	2-03553	VITE TCEI M10X20	SOCKET HEAD CAP SCREW M10X20
35	9350197	VITE FISSAGGIO TORRETTA	MOUNTING HEAD FIXING SCREW
37	4220605	SPINA ELASTICA D.5X25 VSM12785	SPRING TENSION PIN D.5X25
38	9350194	RONDELLA TORRETTA	MOUNTING HEAD FIXING WASHER
39	4-400568	PIASTRA BLOCCAGGIO VERTICALE	VERTICAL LOCKING PLATE
40	3093674	RULLINO CONICO UNGHIA	CLAW ROLLER
41A	2202073	TORRETTA COMPLETA (Vecchio tipo)	COMPLETE MOUNTING HEAD (Old type)
41B	5-107785	TORRETTA COMPLETA (Nuovo tipo)	COMPLETE MOUNTING HEAD (New type)
42	2-01146	VITE STEI M10X10	SOCKET SET SCREW M10X10
43	3-00119	RACCORDO A T 1/8" 6-4	TEE MALE ADAPTOR G1/8 T.6-4
44	3-00228	RACCORDO A L 1/8" M-F	ELBOW MALE ADAPTOR G1/8 M-F
45	3007871	CILINDRO D.60	CYLINDER D. 60
46	2-03541	VITE TCEI M6X35	SOCKET HEAD CAP SCREW M6X35
47	4-403747	BRACCIO ORIZZONTALE	HORIZONTAL ARM
48	4212240	GUARNIZIONE DE 237	GASKET DE 237
49	3312239	PISTONE D.60	PISTON D. 60
50	2200641	CILINDRO D.60 COMPLETO	COMPLETE CYLINDER D.60
51	3306762	AMMORTIZZ. BRACCIO ORIZZONTALE	HORIZONTAL ARM SHOCK ABSORBER
52	3014095	TARGA PERICOLO 5 LINGUE	"DANGER" LABEL
53	3019267	RULLINO BRACCIO ORIZZONTALE	HORIZONTAL ARM ROLLER
54	3019266	ECCENTRICO RULLINO	ECCENTRIC ROLLER
55	2-01040	VITE STEI M12X12	SOCKET SET SCREW M12X12
56	4-403731	PALO VERTICALE ROTANTE	SWINGING VERTICAL POST
57	3307163	ANELLO GUIDA PALO MOBILE	VERTICAL ARM GUIDE RING
58	2-00214	RONDELLA D.12	WASHER FOR HEX CAP SCREW M12
59	4-400719	FORCELLA PALO VERTICALE	VERTICAL ARM BRACKET
61	2-01021	DADO AUTOBLOCCANTE M12	NUT WITH POLYAMIDE RING M12
62	4-402837	TARGA LEGGI MANUALE PERIC.MANI	WARNING LABEL
63	4-403062	PALO VERTICALE FISSO	FIXED VERTICAL POST
64	2-01288	VITE TCIC M6X10	CROSS PAN HEAD SCREW M6X10
65	3313786	RONDELLA PROTEZ. MOBILE	ARM PROTECTION WASHER
66	4-402838	TARGA PERIC.ESPLOS. E SCOLLEG.	WARNING LABEL
67	3007126	TUBO RILSAN NERO 6-4 L.1000	RILSAN HOSE D.6-4 L.1000
68	3318138	GUIDA TUBI	HOSES GUIDE
69	3005194	RONDELLA D.8,1X26,5X4	WASHER D. 8,1X26,5X4
70	2-02341	VITE TE M8X16	HEXAGON HEAD CAP SCREW M8X16
71	3319268	BOCCOLA GUIDA TUBI	HOSES GUIDE BUSH
72	3-00106	RACCORDO A L 1/8 6-4	ELBOW MALE ADAPTOR G1/8 T. 6-4
73	3010469	REGISTRO BLOCCAGGIO VERTICALE	VERTICAL LOCKING REGULATOR
74	2-02797	PRIGIONIERO M12X40	MEDIUM END STUD M12X40
75	4-404417	PIASTRA BLOCCAGGIO ORIZZONTALE	HORIZONTAL LOCKING PLATE
76	2-00128	DADO ALTO M 8	HIGH NUT M 8
77	3093822	CONO BLOCCAGGIO ORIZZONTALE	HORIZONTAL LOCKING CONE
78	3005803	MOLLA COMPRESSIONE	HELICAL COMPRESSION SPRING
79	2-00212	RONDELLA D.8	WASHER FOR HEX CAP SCREW M8
80	3318139	CARTER BLOCC.ORIZZONTALE	HORIZONTAL LOCKING COVER
82	2-91688	VITE AUTOFIL. TBIC D3,5X 6,5	SELF TAPPING SCREW D.3,5X6,5
84	3306765	TAPPO PALO VERTICALE	VERTICAL ARM CAP
85	2406681	VITE CON RONDELLA E RULLINO	COLUMN ROTATION CAM
86	3014046	TARGA PERICOLO ROTAZIONE PALO	LABEL
87	2-01038	RONDELLA D.20	WASHER FOR HEX CAP SCREW M20
88	3307136	COPERCHIO PALO VERTICALE	VERTICAL ARM COVER
89	2-03542	VITE TCIC M 6X12	CROSS PAN HEAD SCREW M6X12
90A	5-401051	PROTEZ. MOBILE+TARGHE (colore giallo)	COVER WITH LABELS (yellow color)
90B	5-401052	PROTEZ. MOBILE+TARGHE (colore rosso)	COVER WITH LABELS (red color)
90C	5-401053	PROTEZ. MOBILE+TARGHE (colore blu)	COVER WITH LABELS (blue color)

Versione prodotta dalla matr. IFA000089 alla matr. IJB744611

Version produced from s/n IFA000089 to s/n IJB744611

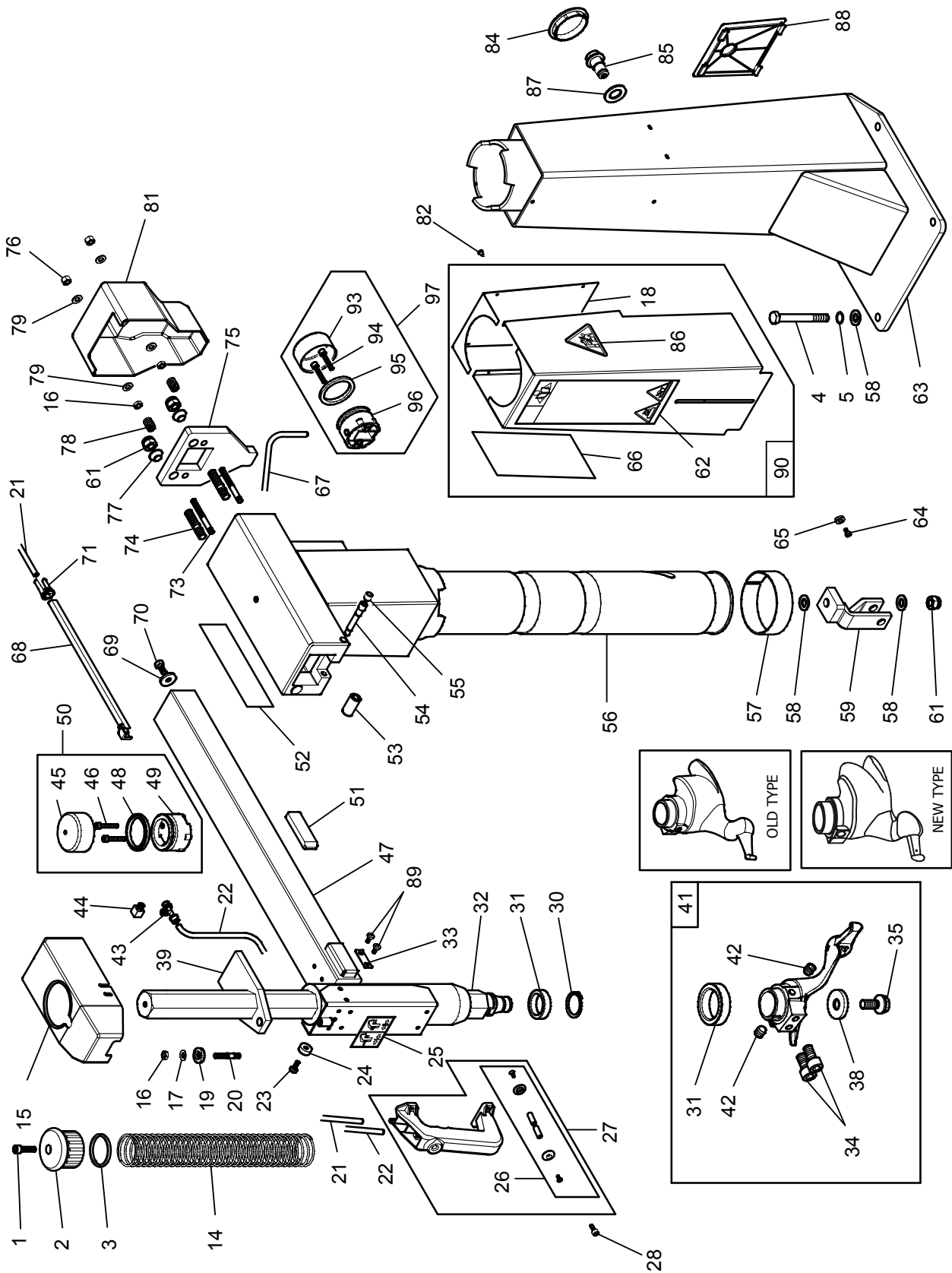


Ref.	Code	Descrizione	Description
1	2-02049	VITE TCEI M8X30	SOCKET HEAD CAP SCREW M8X30
2	3305161	POMOLO	KNOB
3	4-403723	DISTANZIALE D.47.5X53.5X5	SPACER D.47.5X53.5X5
4	2-03539	VITE TE M12X100	HEXAGON HEAD CAP SCREW M12X100
5	2-94040	ROSETTA ELASTICA D12	TOOTH WASHER D.12
14	4-404407	MOLLA COMPRESSIONE	HELICAL COMPRESSION SPRING

15	4-403769	CARTER BLOCCAGGIO VERTICALE	VERTICAL LOCKING COVER
16	2-91680	DADO ESAGONALE BASSO M8	LOW NUT M8
17	4218947	ROSETTA SFERICA FORMA C	SPHERICAL WASHER TYPE C D.8
18A	4-401649	COPERCHIO PROT.MOBILE (colore rosso)	AUTOMATIC ARM COVER (red color)
18B	4-402579	COPERCHIO PROT.MOBILE (colore blu)	AUTOMATIC ARM COVER (blue color)
18C	4-402587	COPERCHIO PROT.MOBILE (colore giallo)	AUTOMATIC ARM COVER (yellow color)
19	4218948	ROSETTA BASE CONICA FORMA G	CONICAL SEAT TYPE G D.8
20	2-03364	PRIGIONIERO M8X35	MEDIUM END STUD M8X35
21	3011973	TUBO RILSAN NERO 6-4 L.2200	RILSAN HOSE D.6-4 L. 2200
22	3094820	TUBO RILSAN NERO 6-4 L. 230	RILSAN HOSE D.6-4 L. 230
23	2-94043	VITE TCIC M6X30	CROSS PAN HEAD SCREW M6X30
24	3313766	DISTANZIALE CARTER H.18	SPACER COVER H.18
25	4-403878	TARGA FUNZIONI MANIGLIA	CONTROL HANDLE FUNCTIONS LABEL
26	5-490488	KIT SOSTIT. PULSANTE SINGOLO	PUSH-BUTTON REPLACING KIT
27	2312380	MANIGLIA COMANDO	CONTROL HANDLE
28	2-01923	VITE TCEI M5X12	SOCKET HEAD CAP SCREW M5X12
30	2-02976	ANELLO ELASTICO D.36	RETAINING RING FOR SHAFT D.36
31	3309545	AMMORTIZZATORE TORRETTA	MOUNTING HEAD SHOCK ABSORBER
32	4-403555	ASTA ESAGONALE CH41	HEXAGONAL SHAFT CH41
33	4-402374	DISTANZIALE CARTER H.5	SPACER COVER H.5
34	2-03553	VITE TCEI M10X20	SOCKET HEAD CAP SCREW M10X20
35	9350197	VITE FISSAGGIO TORRETTA	MOUNTING HEAD FIXING SCREW
37	4220605	SPINA ELASTICA D.5X25 VSM12785	SPRING TENSION PIN D.5X25
38	9350194	RONDELLA TORRETTA	MOUNTING HEAD FIXING WASHER
39	4-400568	PIASTRA BLOCCAGGIO VERTICALE	VERTICAL LOCKING PLATE
40	3093674	RULLINO CONICO UNGHIA	CLAW ROLLER
41A	2202073	TORRETTA COMPLETA (Vecchio tipo)	COMPLETE MOUNTING HEAD (Old type)
41B	5-107785	TORRETTA COMPLETA (Nuovo tipo)	COMPLETE MOUNTING HEAD (New type)
42	2-01146	VITE STEI M10X10	SOCKET SET SCREW M10X10
43	3-00119	RACCORDO A T 1/8" 6-4	TEE MALE ADAPTOR G1/8 T.6-4
44	3-00228	RACCORDO A L 1/8" M-F	ELBOW MALE ADAPTOR G1/8 M-F
45	3007871	CILINDRO D.60	CYLINDER D. 60
46	2-03541	VITE TCEI M6X35	SOCKET HEAD CAP SCREW M6X35
47	4-403747	BRACCIO ORIZZONTALE	HORIZONTAL ARM
48	4212240	GUARNIZIONE DE 237	GASKET DE 237
49	3312239	PISTONE D.60	PISTON D. 60
50	2200641	CILINDRO D.60 COMPLETO	COMPLETE CYLINDER D.60
51	3306762	AMMORTIZZ. BRACCIO ORIZZONTALE	HORIZONTAL ARM SHOCK ABSORBER
52	3014095	TARGA PERICOLO 5 LINGUE	"DANGER" LABEL
53	3019267	RULLINO BRACCIO ORIZZONTALE	HORIZONTAL ARM ROLLER
54	3019266	ECCENTRICO RULLINO	ECCENTRIC ROLLER
55	2-01040	VITE STEI M12X12	SOCKET SET SCREW M12X12
56	4-403731	PALO VERTICALE ROTANTE	SWINGING VERTICAL POST
57	3307163	ANELLO GUIDA PALO MOBILE	VERTICAL ARM GUIDE RING
58	2-00214	RONDELLA D.12	WASHER FOR HEX CAP SCREW M12
59	4-400719	FORCELLA PALO VERTICALE	VERTICAL ARM BRAKET
61	2-01021	DADO AUTOBLOCCANTE M12	NUT WITH POLYAMIDE RING M12
62	4-402837	TARGA LEGGI MANUALE PERIC.MANI	WARNING LABEL
63	4-403062	PALO VERTICALE FISSO	FIXED VERTICAL POST
64	2-01288	VITE TCIC M6X10	CROSS PAN HEAD SCREW M6X10
65	3313786	RONDELLA PROTEZ. MOBILE	ARM PROTECTION WASHER
66	4-402838	TARGA PERIC.ESPLOS. E SCOLLEG.	WARNING LABEL
67	3007126	TUBO RILSAN NERO 6-4 L.1000	RILSAN HOSE D.6-4 L.1000
68	3318138	GUIDA TUBI	HOSES GUIDE
69	3005194	RONDELLA D.8,1X26,5X4	WASHER D. 8,1X26,5X4
70	2-02341	VITE TE M8X16	HEXAGON HEAD CAP SCREW M8X16
71	3319268	BOCCOLA GUIDA TUBI	HOSES GUIDE BUSH
72	3-00106	RACCORDO A L 1/8 6-4	ELBOW MALE ADAPTOR G1/8 T. 6-4
73	3010469	REGISTRO BLOCCAGGIO VERTICALE	VERTICAL LOCKING REGULATOR
74	2-02797	PRIGIONIERO M12X40	MEDIUM END STUD M12X40
75	4-404707	PIASTRA BLOCCAGGIO ORIZZONTALE	HORIZONTAL LOCKING PLATE
76	2-91680	DADO ESAGONALE BASSO M8	LOW NUT M8
77	3093822	CONO BLOCCAGGIO ORIZZONTALE	HORIZONTAL LOCKING CONE
78	3005803	MOLLA COMPRESSIONE	HELICAL COMPRESSION SPRING
79	2-00212	RONDELLA D.8	WASHER FOR HEX CAP SCREW M8
81	4-404721	CARTER BLOCC.ORIZZONTALE	HORIZONTAL LOCKING COVER
82	2-91688	VITE AUTOFIL. TBIC D3,5X 6,5	SELF TAPPING SCREW D.3,5X6,5
84	3306765	TAPPO PALO VERTICALE	VERTICAL ARM CAP
85	2406681	VITE CON RONDELLA E RULLINO	COLUMN ROTATION CAM
86	3014046	TARGA PERICOLO ROTAZIONE PALO	LABEL
87	2-01038	RONDELLA D.20	WASHER FOR HEX CAP SCREW M20
88	3307136	COPERCHIO PALO VERTICALE	VERTICAL ARM COVER
89	2-03542	VITE TCIC M 6X12	CROSS PAN HEAD SCREW M6X12
90A	5-401051	PROTEZ. MOBILE+TARGHE (colore giallo)	COVER WITH LABELS (yellow color)
90B	5-401052	PROTEZ. MOBILE+TARGHE (colore rosso)	COVER WITH LABELS (red color)
90C	5-401053	PROTEZ. MOBILE+TARGHE (colore blu)	COVER WITH LABELS (blue color)
93	4-404498	CILINDRO D.70	CYLINDER D.70
94	2-94021	VITE TCEI M6X25	SOCKET HEAD CAP SCREW M6X25
95	3-02060	GUARN. A LABBRO 70X60X5,5 NBR	GASKET 70X60X5,5
96	4-404781	PISTONE D.70 CON CARTUCCIA D.6	PISTON D.70
97	5-491113	CILINDRO D.70 COMPLETO	COMPLETE CYLINDER D.70

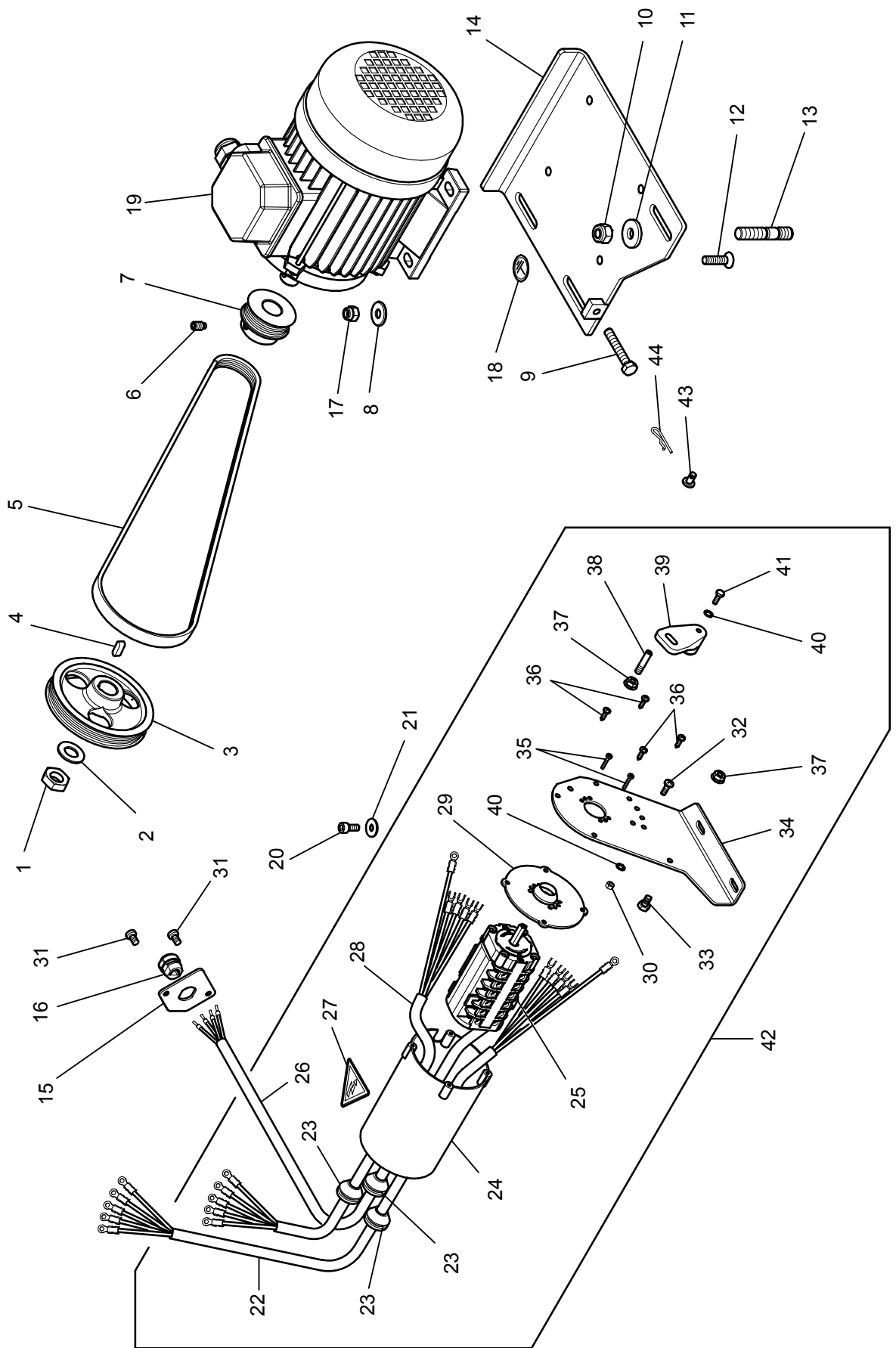
Versione prodotta dalla matr. IJB744612

Version produced from s/n IJB744612



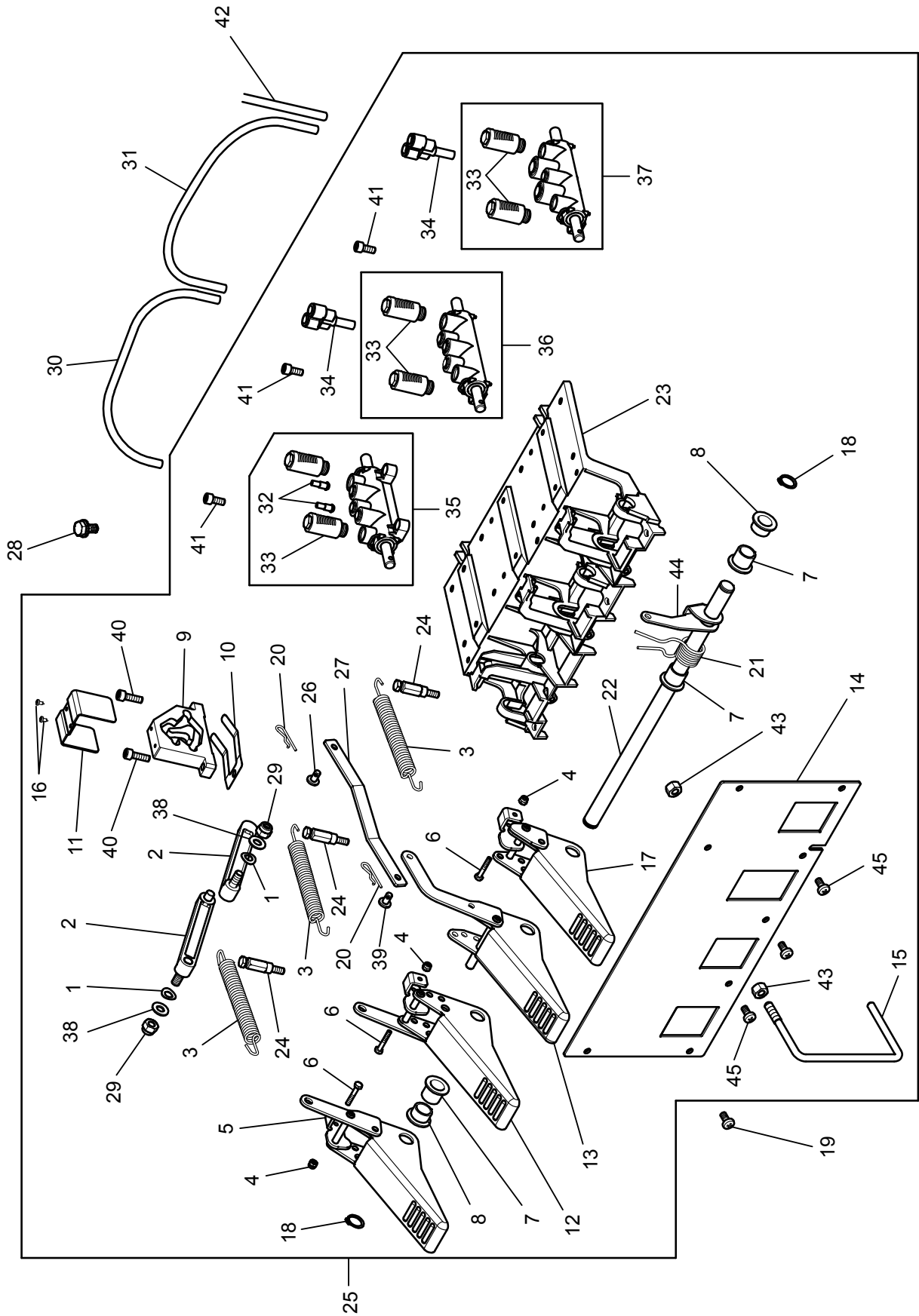
Ref.	Code	Descrizione	Description
1	2-02049	VITE TCEI M8X30	SOCKET HEAD CAP SCREW M8X30
2	3305161	POMOLO	KNOB
3	4-403723	DISTANZIALE D.47.5X53.5X5	SPACER D.47.5X53.5X5
4	2-03539	VITE TE M12X100	HEXAGON HEAD CAP SCREW M12X100
5	2-94040	ROSETTA ELASTICA D12	TOOTH WASHER D.12
14	4-404407	MOLLA COMPRESIONE	HELICAL COMPRESSION SPRING

15	4-403769	CARTER BLOCCAGGIO VERTICALE	VERTICAL LOCKING COVER
16	2-91680	DADO ESAGONALE BASSO M8	LOW NUT M8
17	4218947	ROSETTA SFERICA FORMA C	SPHERICAL WASHER TYPE C D.8
18A	4-116232	COPERCHIO PROT.MOBILE (colore rosso)	AUTOMATIC ARM COVER (red color)
18B	4-116381	COPERCHIO PROT.MOBILE (colore giallo)	AUTOMATIC ARM COVER (yellow color)
18C	4-116379	COPERCHIO PROT.MOBILE (colore blu)	AUTOMATIC ARM COVER (blue color)
19	4218948	ROSETTA BASE CONICA FORMA G	CONICAL SEAT TYPE G D.8
20	2-03364	PRIGIONIERO M8X35	MEDIUM END STUD M8X35
21	3011973	TUBO RILSAN NERO 6-4 L.2200	RILSAN HOSE D.6-4 L. 2200
22	3094820	TUBO RILSAN NERO 6-4 L. 230	RILSAN HOSE D.6-4 L. 230
23	2-94043	VITE TCIC M6X30	CROSS PAN HEAD SCREW M6X30
24	3313766	DISTANZIALE CARTER H.18	SPACER COVER H.18
25	4-403878	TARGA FUNZIONI MANIGLIA	CONTROL HANDLE FUNCTIONS LABEL
26	5-490488	KIT SOSTIT. PULSANTE SINGOLO	PUSH-BUTTON REPLACING KIT
27	2312380	MANIGLIA COMANDO	CONTROL HANDLE
28	2-01923	VITE TCEI M5X12	SOCKET HEAD CAP SCREW M5X12
30	2-02976	ANELLO ELASTICO D.36	RETAINING RING FOR SHAFT D.36
31	3309545	AMMORTIZZATORE TORRETTA	MOUNTING HEAD SHOCK ABSORBER
32	4-403555	ASTA ESAGONALE CH41	HEXAGONAL SHAFT CH41
33	4-402374	DISTANZIALE CARTER H.5	SPACER COVER H.5
34	2-03553	VITE TCEI M10X20	SOCKET HEAD CAP SCREW M10X20
35	9350197	VITE FISSAGGIO TORRETTA	MOUNTING HEAD FIXING SCREW
38	9350194	RONDELLA TORRETTA	MOUNTING HEAD FIXING WASHER
39	4-400568	PIASTRA BLOCCAGGIO VERTICALE	VERTICAL LOCKING PLATE
41A	2202073	TORRETTA COMPLETA (Vecchio tipo)	COMPLETE MOUNTING HEAD (Old type)
41B	5-107785	TORRETTA COMPLETA (Nuovo tipo)	COMPLETE MOUNTING HEAD (New type)
42	2-01146	VITE STEI M10X10	SOCKET SET SCREW M10X10
43	3-00119	RACCORDO A T 1/8" 6-4	TEE MALE ADAPTOR G1/8 T.6-4
44	3-00228	RACCORDO A L 1/8" M-F	ELBOW MALE ADAPTOR G1/8 M-F
45	3007871	CILINDRO D.60	CYLINDER D. 60
46	2-03541	VITE TCEI M6X35	SOCKET HEAD CAP SCREW M6X35
47	4-403747	BRACCIO ORIZZONTALE	HORIZONTAL ARM
48	4212240	GUARNIZIONE DE 237	GASKET DE 237
49	3312239	PISTONE D.60	PISTON D. 60
50	2200641	CILINDRO D.60 COMPLETO	COMPLETE CYLINDER D.60
51	3306762	AMMORTIZZ. BRACCIO ORIZZONTALE	HORIZONTAL ARM SHOCK ABSORBER
52	3014095	TARGA PERICOLO 5 LINGUE	"DANGER" LABEL
53	3019267	RULLINO BRACCIO ORIZZONTALE	HORIZONTAL ARM ROLLER
54	3019266	ECCENTRICO RULLINO	ECCENTRIC ROLLER
55	2-01040	VITE STEI M12X12	SOCKET SET SCREW M12X12
56	4-116305	PALO VERTICALE ROTANTE	SWINGING VERTICAL POST
57	3307163	ANELLO GUIDA PALO MOBILE	VERTICAL ARM GUIDE RING
58	2-00214	RONDELLA D.12	WASHER FOR HEX CAP SCREW M12
59	4-406627	FORCELLA PALO VERTICALE	VERTICAL ARM BRACKET
61	2-01021	DADO AUTOBLOCCANTE M12	NUT WITH POLYAMIDE RING M12
62	4-402837	TARGA LEGGI MANUALE PERIC.MANI	WARNING LABEL
63	4-116343	PALO VERTICALE FISSO	FIXED VERTICAL POST
64	2-01288	VITE TCIC M6X10	CROSS PAN HEAD SCREW M6X10
65	3313786	RONDELLA PROTEZ. MOBILE	ARM PROTECTION WASHER
66	4-402838	TARGA PERIC.ESPLOS. E SCOLLEG.	WARNING LABEL
67	3007126	TUBO RILSAN NERO 6-4 L.1000	RILSAN HOSE D.6-4 L.1000
68	3318138	GUIDA TUBI	HOSES GUIDE
69	3005194	RONDELLA D.8,1X26,5X4	WASHER D. 8,1X26,5X4
70	2-02341	VITE TE M8X16	HEXAGON HEAD CAP SCREW M8X16
71	3319268	BOCCOLA GUIDA TUBI	HOSES GUIDE BUSH
72	3-00106	RACCORDO A L 1/8 6-4	ELBOW MALE ADAPTOR G1/8 T. 6-4
73	3010469	REGISTRO BLOCCAGGIO VERTICALE	VERTICAL LOCKING REGULATOR
74	2-02797	PRIGIONIERO M12X40	MEDIUM END STUD M12X40
75	4-404707	PIASTRA BLOCCAGGIO ORIZZONTALE	HORIZONTAL LOCKING PLATE
76	2-91680	DADO ESAGONALE BASSO M8	LOW NUT M8
77	3093822	CONO BLOCCAGGIO ORIZZONTALE	HORIZONTAL LOCKING CONE
78	3005803	MOLLA COMPRESSIONE	HELICAL COMPRESSION SPRING
79	2-00212	RONDELLA D.8	WASHER FOR HEX CAP SCREW M8
81	4-404721	CARTER BLOCC.ORIZZONTALE	HORIZONTAL LOCKING COVER
82	2-91688	VITE AUTOFIL. TBIC D3,5X 6,5	SELF TAPPING SCREW D.3,5X6,5
84	3306765	TAPPO PALO VERTICALE	VERTICAL ARM CAP
85	2406681	VITE CON RONDELLA E RULLINO	COLUMN ROTATION CAM
86	3014046	TARGA PERICOLO ROTAZIONE PALO	LABEL
87	2-01038	RONDELLA D.20	WASHER FOR HEX CAP SCREW M20
88	4-115984	COPERCHIO PALO VERTICALE	VERTICAL ARM COVER
89	2-03542	VITE TCIC M 6X12	CROSS PAN HEAD SCREW M6X12
90A	5-103613	PROTEZ. MOBILE+TARGHE (colore blu)	COVER WITH LABELS (blue color)
90B	5-104083	PROTEZ. MOBILE+TARGHE (colore giallo)	COVER WITH LABELS (yellow color)
90C	5-104084	PROTEZ. MOBILE+TARGHE (colore rosso)	COVER WITH LABELS (red color)
93	4-404498	CILINDRO D.70	CYLINDER D.70
94	2-94021	VITE TCEI M6X25	SOCKET HEAD CAP SCREW M6X25
95	3-02060	GUARN. A LABBRO 70X60X5,5 NBR	GASKET 70X60X5,5
96	4-404781	PISTONE D.70 CON CARTUCCIA D.6	PISTON D.70
97	5-491113	CILINDRO D.70 COMPLETO	COMPLETE CYLINDER D.70



Rif. Ref.	Codice Code	Descrizione	Description
1	2-71765	DADO BASSO M14	LOW NUT M 14
2	2-00215	RONDELLA D.14	WASHER FOR HEX CAP SCREW M14
3	4-403630	PULEGGIA RIDUTTORE 6 GOLE POLY	GEAR BOX PULLEY POLY-V
4	2-01950	LINGUETTA 6X6X18	PARALLEL KEY 6X6X18
5	3-02061	CINGHIA POLY-V	POLY-V BELT
6	2-02561	VITE STEI M8X14	SOCKET SET SCREW M8X14
7	4-406208	PULEGGIA RPM 6-12	PULLEY
8	2-01299	ROSETTA D 9X24X2	WASHER D.9X24X2
9	2-80038	VITE TE M8X50	HEXAGON HEAD CAP SCREW M8X50
10	2-01019	DADO AUTOBLOCCANTE M10	NUT WITH POLYAMIDE RING M10
11	4300590	ROSETTA D.10X28X4	WASHER D.10X28X4
12	2-94004	VITE TSPEI M8X35	SOCKET COUNTERSUNK SCREW M8X35
13	2-03478	PRIGIONIERO M10X25	SHORT END STUD M10X25
14	4-407494	PIASTRA FISSAGGIO MOTORI	MOTOR SUPPORT PLATE
15	4-402428	PIASTRINA FERMACAVO	CABLE HOLDER PLATE
16	4206664	PRESSACAVO SB8R-3	CABLE HOLDER SB8R-3
17	2-01020	DADO AUTOBLOCCANTE M8	NUT WITH POLYAMIDE RING M8
18	4207270	TARGA BOLLINO TERRA	EARTH LABEL
19	3-02057	MOTORE 400V-3PH-50HZ	ELECTRIC MOTOR 400V-3PH-50HZ
20	2-02092	VITE TCEI M6X14	SOCKET HEAD CAP SCREW M6X14
21	2-00679	ROSETTA D 6X18X1,5	WASHER D.6X18X1,5
22	2120091A	CAVO MOTORE 3PH N.13	3-PHASE MOTOR CABLE (N.13)
23	4-403165	GOMMINO CAVO D.6.5	CABLE HOLDER D. 6,5
24	3311195	PROTEZ. RIGIDA TENUTA STAGNA	REVERSING SWITCHES PROTECTION
25	3-02331	INVERTITORE	ROTARY REVERSING SWITCHES
26	2407396D	CAVO ALIMENTAZIONE 3PH	3PH FEEDING CABLE
27	3005912	TARGA INVERTITORE	REVERSE LABEL
28	2120090A	CAVO MOTORE 3PH N.11	3-PHASE MOTOR CABLE (N.11)
29	3311196	GUARNIZIONE INVERTITORE	REVERSING SWITCHES GASKET
30	2-00125	DADO ALTO M4	HIGH NUT M4
31	2-01288	VITE TCIC M6X10	CROSS PAN HEAD SCREW M6X10
32	2-00605	VITE TCIC M4X10	CROSS PAN HEAD SCREW M4X10
33	2-02339	VITE TE M6X20	HEXAGON HEAD CAP SCREW M6X20
34	4-403689	SUPPORTO INVERTITORE DX	SWITCH SUPPORT
35	2-00575	VITE TCIC M3X16	CROSS PAN HEAD SCREW M3X16
36	2-71491	VITE AUTOFILETTANTE D3,5X12,7	SELF-TAPPING SCREW D.3.5X12.7
37	2-02795	DADO FLANGIATO M6	NUT WITH FLANGE ISO4161 M6
38	3010107	VITE TRAINO RACCORDO GIREVOLE	SCREW FOR ROTATING UNION
39	4-403721	LEVA INVERTITORE	SWITCH LEVER
40	2-94059	ROSETTA ELASTICA D.4	TOOTH WASHER D.4
41	2-02335	VITE TE M4X12	HEXAGON HEAD CAP SCREW M4X12
42	5-400920	INVERTITORE COMPLETO 2VEL.3PH	COMPL. REVERSING SWITCHES 3PH
43	3020175	PERNO PEDALIERA LUNGO	LONG PIN FOR PEDAL SYSTEM
44	4300179	COPIGLIA ELASTICA ZINC.	HAIR PIN

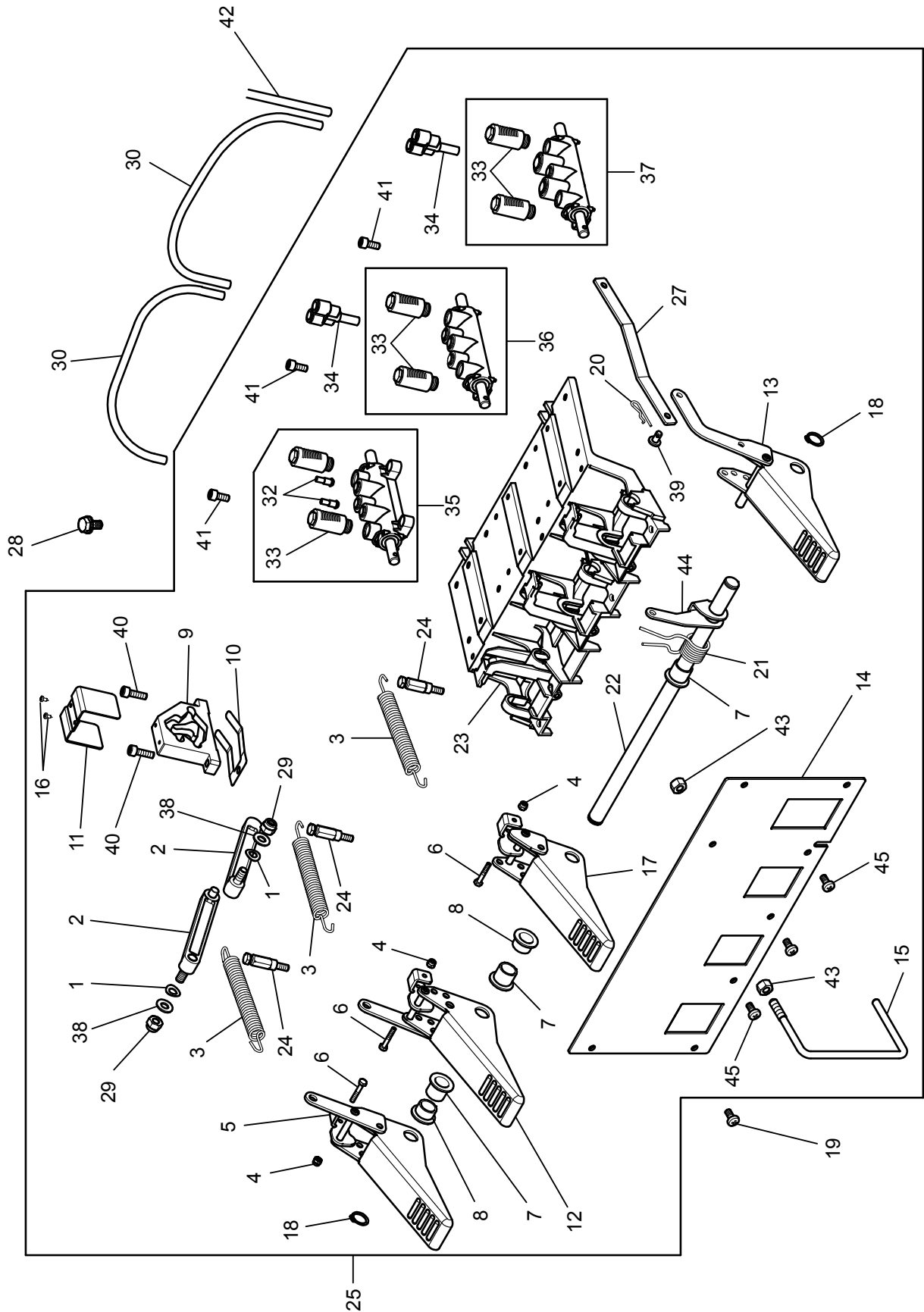
Versione prodotta fino alla matr. IHG730827
Version produced up to s/n IHG730827



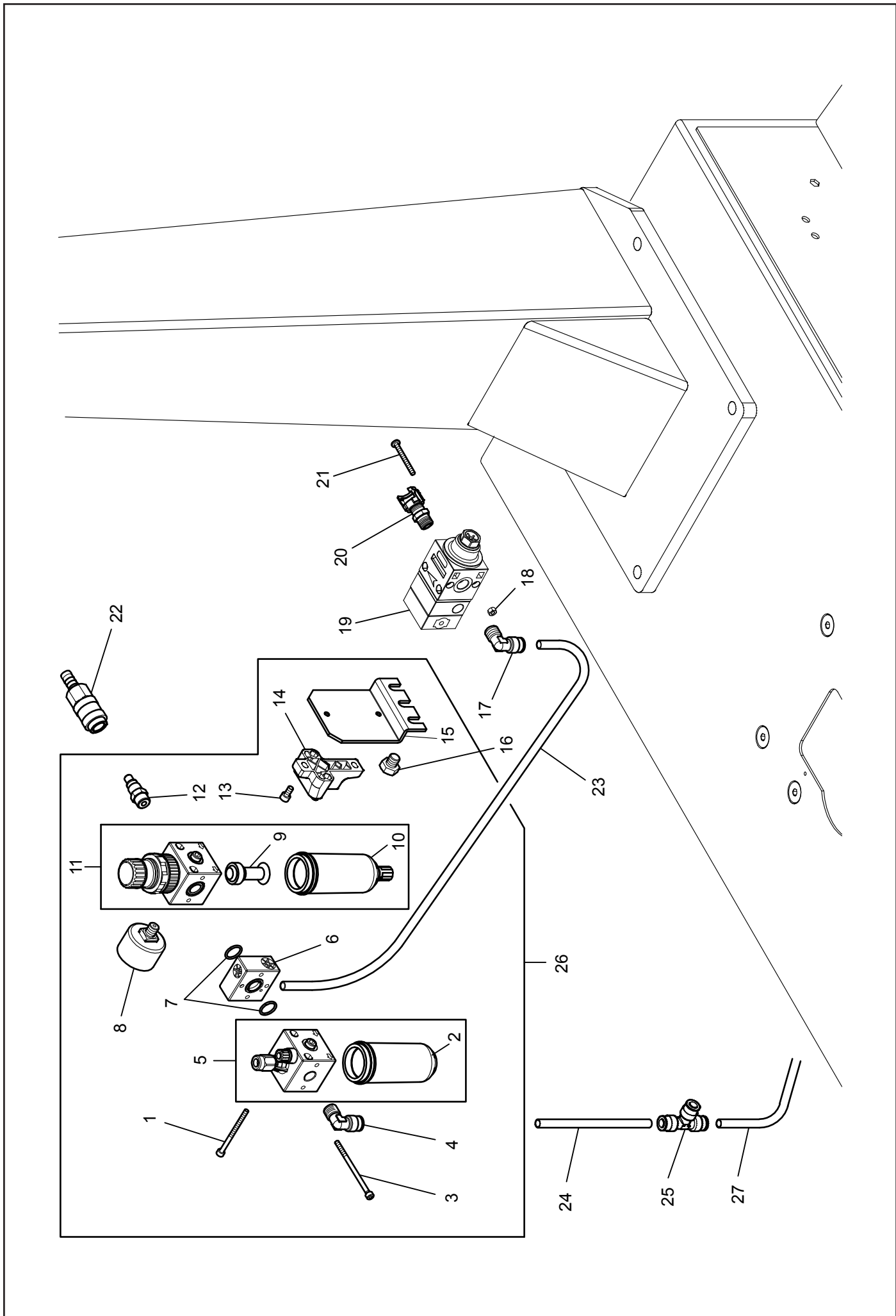
Rif. Ref.	Codice Code	Descrizione	Description
1	2-02248	ROSETTA EL. D8	UNDULATED SPRING WASHER D.8
2	4-403659	BIELLA CAMMA	CAM CONNECTING ROD
3	4-403790	MOLLA TRAZIONE	TENSION SPRING
4	2-01018	DADO AUTOBLOCCANTE M4	NUT WITH POLYAMIDE RING M4
5	4-403777	PEDALE CAMME DX	RIGH PEDAL
6	2-03538	VITE TE M4X25	HEXAGON HEAD CAP SCREW M4X25
7	4-403702	BOCCOLA MOLLA H.18	SPRING BUSH H.18
8	4-403703	BOCCOLA MOLLA H.13	SPRING BUSH H.13
9	3306148	CAMMA DOPPIA	TRIP CAM
10	3006149	BALESTRA A FORCELLA	FORK LEAF SPRING
11	3009605	CAVALLOTTO GUIDA BIELLA	CONNECTING ROD GUIDE BRACKET
12	4-403774	PEDALE CAMME SX	LEFT PEDAL
13	4-403737	PEDALE 2 VELOCITA'	2 SPEED PEDAL
14	4-403374	FRONTALE PEDALIERA	PEDAL FRONT PLATE
15	3011005	SEPARATORE PEDALI	PEDALS SEPARATOR
16	2-01272	VITE AUTOFILETTANTE D2,9X 9,5	SELF-TAPPING SCREW D.2,9X9,5
17	4-403740	PEDALE STALLONATORE	BEAD-BREAKER PEDAL
18	2-01122	ANELLO ELASTICO D.15	RETAINING RING FOR SHAFT D.15
19	2-71449	VITE TCIC M6X16	CROSS PAN HEAD SCREW M6X16
20	4300179	COPIGLIA ELASTICA ZINC.	HAIR PIN
21	3019595	MOLLA TORSIONE	HELICAL TORSION SPRING
22	4-403715	PERNO PEDALIERA	PEDAL PIN
23	4-403686	TELAIO PEDALIERA	PEDAL BASE
24	4-403734	VITE PORTA MOLLA	SPECIAL SCREW
25	5-490952	PEDALIERA 2 VEL. COMPLETA	COMPLETE 2 SPEED PEDAL SYSTEM
26	3020175	PERNO PEDALIERA LUNGO	LONG PIN FOR PEDAL SYSTEM
27	4-403673	BIELLA PEDALIERA 2 VELOCITA'	REVERSE SWITCH CONNECTING ROD
28	2-03532	VITE FLANGIATA M8X20	HEXAGON FLANGE BOLTS M8X20
29	2-01020	DADO AUTOBLOCCANTE M8	NUT WITH POLYAMIDE RING M8
30	3009182	TUBO RILSAN NERO 8-6 L. 240	RILSAN HOSE D.8-6 L.240
31	3014052	TUBO RILSAN NERO 8-6 L. 300	RILSAN HOSE D.8-6 L.300
32	4-406414	STROZZATORE D.1.40	NARROWING PIECE D.1,40
33	3-00182	SILENZIATORE-G1/4-PLASTICA	SILENCER G.1/4
34	3-02192	RACCORDO A Y C8 T8	Y MALE ADAPTOR C8-T8
35	5-490749	VALVOLA BRACCIO AUTOM.+ STROZZ	VALVE WITH NARROWING PIECES
36	5-400951	VALVOLA T.8 DX	COMPLETE RIGHT VALVE T.8
37	5-400953	VALVOLA T.10 DX	COMPLETE RIGHT VALVE T.10
38	2-00212	RONDELLA D.8	WASHER FOR HEX CAP SCREW M8
39	3020176	PERNO PEDALIERA CORTO	SHORT PIN FOR PEDAL SYSTEM
40	2-02057	VITE TCEI M 6X 20	SOCKET HEAD CAP SCREW M6X20
41	2-02092	VITE TCEI M6X14	SOCKET HEAD CAP SCREW M6X14
42	3009007	TUBO RILSAN NERO 8-6 L.1300	RILSAN HOSE D.8-6 L.1300
43	2-00128	DADO ALTO M 8	HIGH NUT M 8
44	4-403694	LEVA MOLLA PEDALE 2V.	DRIVE SPRING LEVER
45	2-03542	VITE TCIC M 6X12	CROSS PAN HEAD SCREW M6X12

Versione prodotta dalla matr. IHG730828

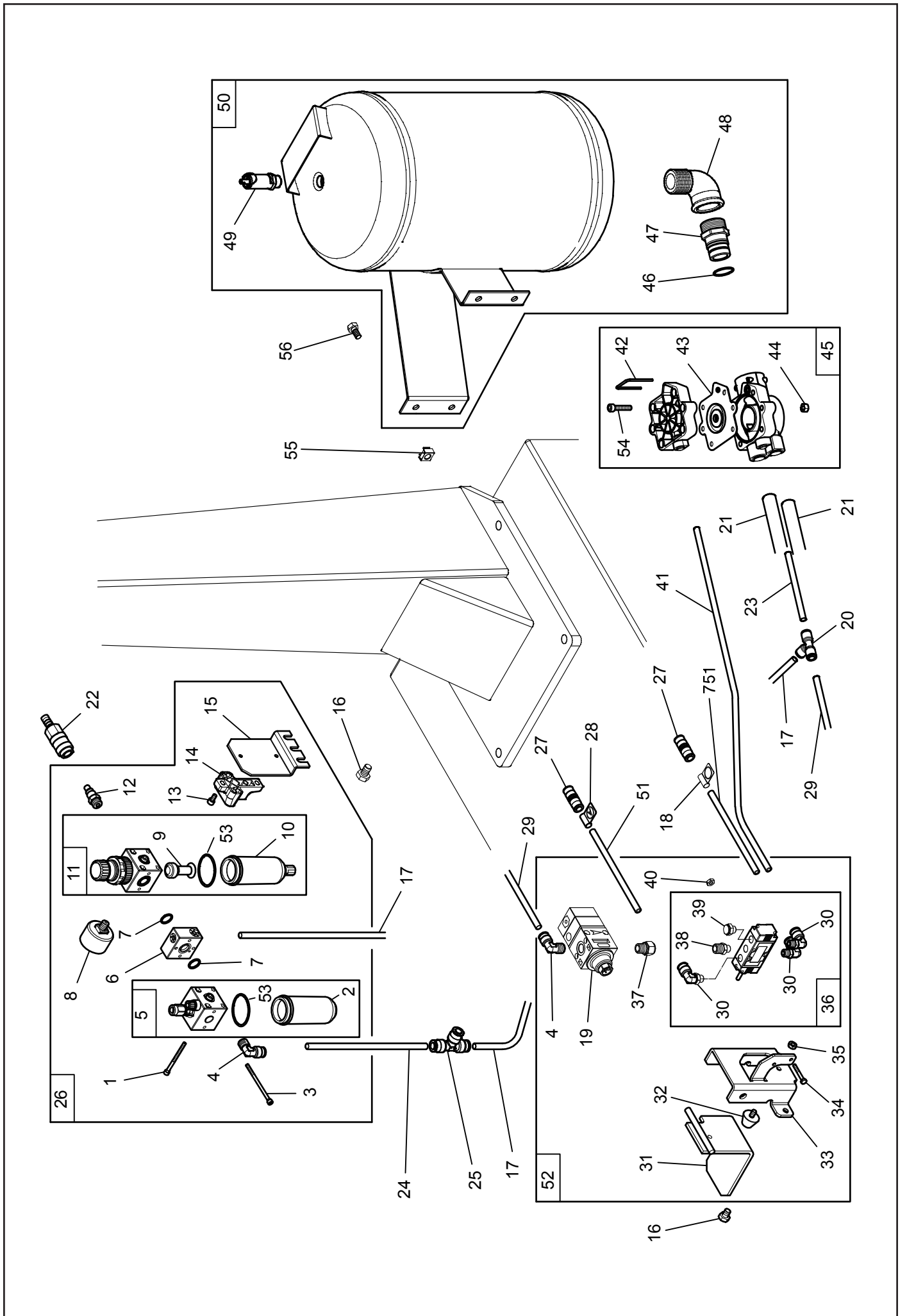
Version produced from s/n IHG730828



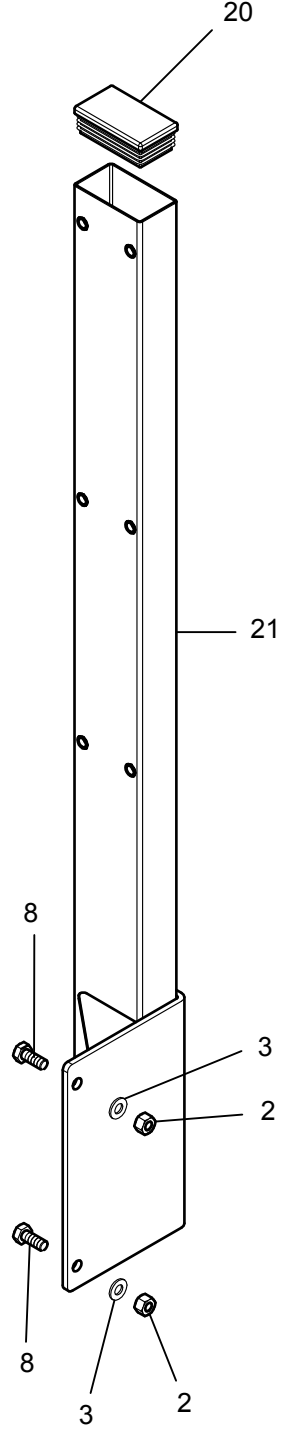
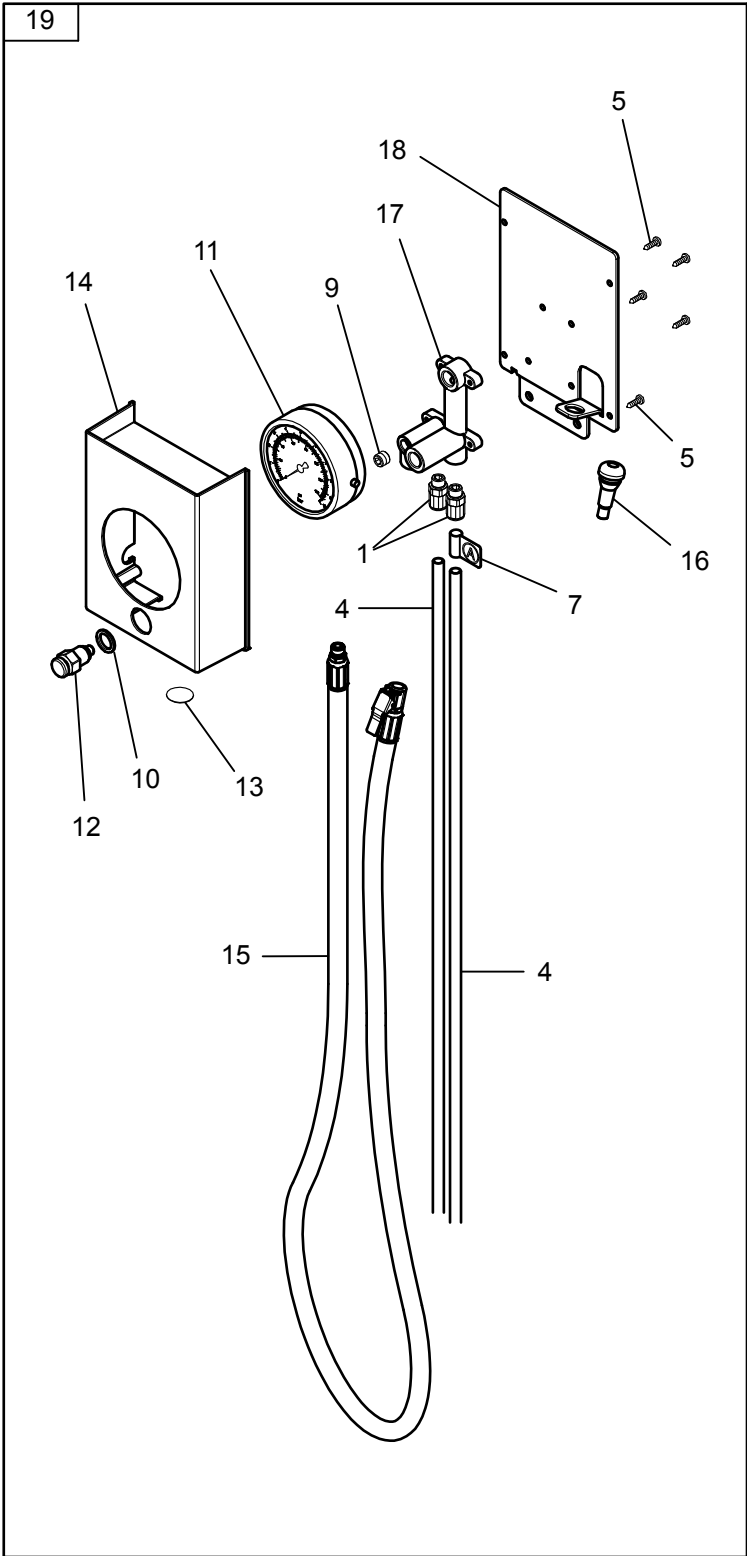
Rif. Ref.	Codice Code	Descrizione	Description
1	2-02248	ROSETTA EL. D8	UNDULATED SPRING WASHER D.8
2	4-403659	BIELLA CAMMA	CAM CONNECTING ROD
3	4-403790	MOLLA TRAZIONE	TENSION SPRING
4	2-01018	DADO AUTOBLOCCANTE M4	NUT WITH POLYAMIDE RING M4
5	4-403777	PEDALE CAMME DX	RIGH PEDAL
6	2-03538	VITE TE M4X25	HEXAGON HEAD CAP SCREW M4X25
7	4-403702	BOCCOLA MOLLA H.18	SPRING BUSH H.18
8	4-403703	BOCCOLA MOLLA H.13	SPRING BUSH H.13
9	3306148	CAMMA DOPPIA	TRIP CAM
10	3006149	BALESTRA A FORCELLA	FORK LEAF SPRING
11	3009605	CAVALLOTTO GUIDA BIELLA	CONNECTING ROD GUIDE BRACKET
12	4-403774	PEDALE CAMME SX	LEFT PEDAL
13	4-403737	PEDALE 2 VELOCITA'	2 SPEED PEDAL
14	4-405732	FRONTALE PEDALIERA	PEDAL FRONT PLATE
15	4-404435	SEPARATORE PEDALI	PEDALS SEPARATOR
16	2-01272	VITE AUTOFILETTANTE D2,9X 9,5	SELF-TAPPING SCREW D.2,9X9,5
17	4-403740	PEDALE STALLONATORE	BEAD-BREAKER PEDAL
18	2-01122	ANELLO ELASTICO D.15	RETAINING RING FOR SHAFT D.15
19	2-71449	VITE TCIC M6X16	CROSS PAN HEAD SCREW M6X16
20	4300179	COPIGLIA ELASTICA ZINC.	HAIR PIN
21	3019595	MOLLA TORSIONE	HELICAL TORSION SPRING
22	4-403715	PERNO PEDALIERA	PEDAL PIN
23	4-403686	TELAIO PEDALIERA	PEDAL BASE
24	4-403734	VITE PORTA MOLLA	SPECIAL SCREW
25	5-105435	PEDALIERA 2 VEL. COMPLETA	COMPLETE 2 SPEED PEDAL SYSTEM
27	4-403673	BIELLA PEDALIERA 2 VELOCITA'	REVERSE SWITCH CONNECTING ROD
28	2-03532	VITE FLANGIATA M8X20	HEXAGON FLANGE BOLTS M8X20
29	2-01020	DADO AUTOBLOCCANTE M8	NUT WITH POLYAMIDE RING M8
30	3009182	TUBO RILSAN NERO 8-6 L. 240	RILSAN HOSE D.8-6 L.240
31	3014052	TUBO RILSAN NERO 8-6 L. 300	RILSAN HOSE D.8-6 L.300
32	4-406414	STROZZATORE D.1.40	NARROWING PIECE D.1,40
33	3-00182	SILENZIATORE-G1/4-PLASTICA	SILENCER G.1/4
34	3-02192	RACCORDO A Y C8 T8	Y MALE ADAPTOR C8-T8
35	5-490749	VALVOLA BRACCIO AUTOM.+ STROZZ	VALVE WITH NARROWING PIECES
36	5-400951	VALVOLA T.8 DX	COMPLETE RIGHT VALVE T.8
37	5-400953	VALVOLA T.10 DX	COMPLETE RIGHT VALVE T.10
38	2-00212	RONDELLA D.8	WASHER FOR HEX CAP SCREW M8
39	3020176	PERNO PEDALIERA CORTO	SHORT PIN FOR PEDAL SYSTEM
40	2-02057	VITE TCEI M 6X 20	SOCKET HEAD CAP SCREW M6X20
41	2-02092	VITE TCEI M6X14	SOCKET HEAD CAP SCREW M6X14
42	3009007	TUBO RILSAN NERO 8-6 L.1300	RILSAN HOSE D.8-6 L.1300
43	2-00128	DADO ALTO M 8	HIGH NUT M 8
44	4-403694	LEVA MOLLA PEDALE 2V.	DRIVE SPRING LEVER
45	2-03542	VITE TCIC M 6X12	CROSS PAN HEAD SCREW M6X12



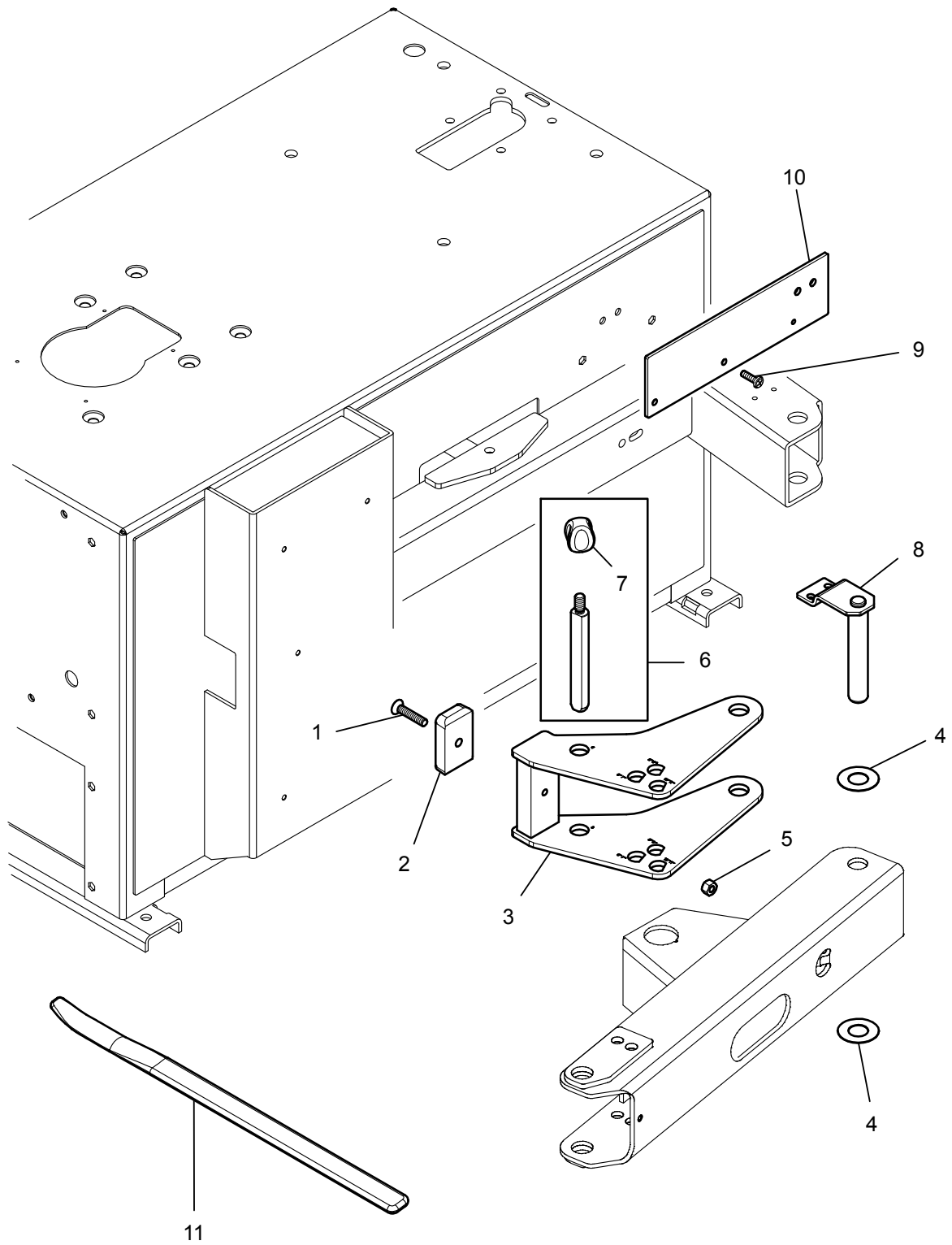
Rif. Ref.	Codice Code	Descrizione	Description
1	2-02036	VITE TCEI M4X55	SOCKET HEAD CAP SCREW M4X55
2	4220007	TAZZA LUBRIFICATORE	LUBRICATOR TANK
3	2-94027	VITE TCEI M4X70	SOCKET HEAD CAP SCREW M4X70
4	3-00060	RACCORDO A L GIREVOLE 1/4 T8	ORIENTING ELBOW FITTING 1/4 T8
5	4220004	LUBRIFICATORE COMPLETO	COMPLETE LUBRICATOR UNIT
6	4220002	BLOCCHETTO DI COLLEGAMENTO	CONNECTING BLOCK
7	4216117	GUARNIZIONE OR2056(1,78X14)	O-RING 2056 (1,78X14)
8	3-00488	MANOMETRO 1/8" 0-12 BAR	MANOMETER G1/8 0-12BAR
9	4220008	FILTRO	FILTER
10	4220006	TAZZA FILTRO	FILTER TANK
11	4220003	FILTRO COMPLETO	COMPLETE FILTER UNIT
12	3-00410	INNESTO RAPIDO MASCHIO	QUICK MALE UNION
13	2-03546	VITE TCEI M5X10	SOCKET HEAD CAP SCREW M5X10
14	4220005	ATTACCO FILTRO/LUBRIFICATORE	FILTER AND LUBRICATOR HOLDER
15	3019623	SUPPORTO GRUPPO PNEUMATICO	PNEUMATIC ASSEMBLY SUPPORT
16	2-91715	VITE TE M8X12	HEXAGON HEAD CAP SCREW M8X12
17	3-00108	RACCORDO A L 1/4 T8/6	ELBOW MALE ADAPTOR G1/4 T.8-6
18	2-00125	DADO ALTO M4	HIGH NUT M4
19	3-00389	VALVOLA GONFIAGGIO RAPIDO 1/4	QUICK INFLATING VALVE G1/4
20	3-00202	RACCORDO CON DADO FRESATO	BAYONET CONNECTION
21	2-71762	VITE TCIC M4X45	CROSS PAN HEAD SCREW M4X45
22	3-00411	RUBINETTO RAPIDO D.10,5	BALL VALVE (D.10,5)
23	3010470	TUBO RILSAN NERO 8-6 L. 500	RILSAN HOSE D.8-6 L.500
24	3093866	TUBO RILSAN NERO 8-6 L. 400	RILSAN HOSE D.8-6 L.400
25	3-02563	RACCORDO A T T8/6-T6/4	TEE CONNECTOR T.8/6-T6/4
26	2019621	FILTRO/REGOLAT.+LUBRIFICATORE	PRESSURE REGULATOR+LUBRICATOR
27	3009007	TUBO RILSAN NERO 8-6 L.1300	RILSAN HOSE D.8-6 L.1300



Ref.	Code	Descrizione	Description
1	2-03034	VITE TCEI M4X55	SOCKET HEAD CAP SCREW M4X55
2	4220007	TAZZA LUBRIFICATORE	LUBRICATOR TANK
3	2-03033	VITE TCEI M4X70	SOCKET HEAD CAP SCREW M4X70
4	3-00060	RACCORDO A L GIREVOLE 1/4 T8	ORIENTING ELBOW FITTING 1/4 T8
5	4220004	LUBRIFICATORE COMPLETO	COMPLETE LUBRICATOR UNIT
6	4220002	BLOCCHETTO DI COLLEGAMENTO	CONNECTING BLOCK
7	4216117	GUARNIZIONE OR2056(1,78X14)	O-RING 2056 (1,78X14)
8	3-00488	MANOMETRO 1/8" 0-12 BAR	MANOMETER G1/8 0-12BAR
9	4220008	FILTRO	FILTER
10	4220006	TAZZA FILTRO	FILTER TANK
11	4220003	FILTRO COMPLETO	COMPLETE FILTER UNIT
12	3-00410	INNESTO RAPIDO MASCHIO	QUICK MALE UNION
13	2-03546	VITE TCEI M5X10	SOCKET HEAD CAP SCREW M5X10
14	4220005	ATTACCO FILTRO/LUBRIFICATORE	FILTER AND LUBRICATOR HOLDER
15	3019623	SUPPORTO GRUPPO PNEUMATICO	PNEUMATIC ASSEMBLY SUPPORT
16	2-91715	VITE TE M8X12	HEXAGON HEAD CAP SCREW M8X12
17	3009007	TUBO RILSAN NERO 8-6 L.1300	RILSAN HOSE D.8-6 L.1300
18	3019822	TARGA B-B COLLEGAM. TUBO ARIA	DECAL, B-B HOSES CONNECTION
19	3-00389	VALVOLA GONFIAGGIO RAPIDO 1/4	QUICK INFLATING VALVE G1/4
20	3-00025	RACCORDO A T 8-6 RAPIDO	TEE CONNECTOR T.8
21	4-403819	TUBO RILSAN NERO 14-11 L.1000	RILSAN HOSE D. 14-11 L.1000
22	3-00411	RUBINETTO RAPIDO D.10,5	BALL VALVE (D.10,5)
23	3015551	TUBO RILSAN NERO 8-6 L.1600	RILSAN HOSE D.8-6 L.1600
24	3093866	TUBO RILSAN NERO 8-6 L. 400	RILSAN HOSE D.8-6 L.400
25	3-02563	RACCORDO A T T8/6-T6/4	TEE CONNECTOR T.8/6-T6/4
26	2019621	FILTRO/REGOLAT.+LUBRIFICATORE	PRESSURE REGULATOR+LUBRICATOR
27	3-00016	RACCORDO 8-6	STRAIGHT CONNECTOR T.8
28	3015825	TARGA A-A COLLEGAM. TUBO ARIA	DECAL, A-A HOSES CONNECTION
29	3005164	TUBO RILSAN NERO 8-6 L. 260	RILSAN HOSE D.8-6 L.260
30	3-00059	RACCORDO A L ORIENTAB. 1/8 T8	ORIENTING ELBOW FITTING 1/8 T8
31	4-401720	LEVA PEDALE	PEDAL
32	3-02148	PARACOLPO CONICO D23X16 M6X12	SHOCK ABSORBER D. 23X16 M 6X12
33	4-401726	STAFFA PEDALE CON FERMO	PEDAL SUPPORT WITH STOP
34	2-80031	VITE TE M4X30	HEXAGON HEAD CAP SCREW M4X30
35	2-00167	DADO ESAGONALE BASSO M6	LOW NUT M6
36	5-490746	VALVOLA GONFIAGGIO GT + RACC.	COMPLETE INFLATING VALVE
37	3-00082	RACCORDO G1/4 M-F	REDUCER G1/4 M-F
38	3-00135	NIPPLES 1/8-1/4	REDUCING NIPPLE G1/8-G1/4
39	3-00181	SILENZIATORE-G1/8 FILI ACCIAIO	SILENCER G.1/8
40	2-02804	DADO BASSO M4	LOW NUT M4
41	3010923	TUBO RILSAN NERO 8-6 L. 800	RILSAN HOSE D.8-6 L.800
42	4-403678	FORCELLA A U	U FORK
43	4-403680	MEMBRANA VALVOLA DI SOFFIAGGIO	DIAPHRAGM
44	2-01979	DADO AUTOBLOCCANTE M6	NUT WITH POLYAMIDE RING M6
45	5-400942	VALVOLA SPARO INNESTO RAPIDO	COMPLETE INFLATING VALVE
46	3-90168	GUARNIZIONE ORM 24,0X2,0	O-RING (ORM 24.4X2.0)
47	4-403685	RACCORDO INNESTO RAPIDO 1"	MALE ADAPTER G.1
48	3-00961	RACCORDO A GOMITO 1"	L-UNION 1"
49	3-01573	VALVOLA DI SICUREZZA G1/4	SAFETY VALVE G1/4"
50	4-403815	SERBATOIO COMPLETO	COMPLETE AIR TANK 18L.
51	3015501	TUBO RILSAN NERO 8-6 L. 600	RILSAN HOSE D.8-6 L.600
52	5-400436	PEDALE GP	INFLATING DEVICE PEDAL
53	4212295	GUARNIZIONE OR2125(1,78X31,47)	O-RING 2125 (1,78X31,47)
54	2-02134	VITE TCEI M6X30	SOCKET HEAD CAP SCREW M6X30
55	4300573	DADO GABBIA QUADRA M8	SQUARE CAGED NUT M8
56	2-02341	VITE TE M8X16	HEXAGON HEAD CAP SCREW M8X16



Rif. Ref.	Codice Code	Descrizione	Description
1	3-00477	RACCORDO DRITTO 1/8" 8-6	STRAIGHT MALE ADAPTOR G1/8 T.8
2	2-00128	DADO ALTO M 8	HIGH NUT M 8
3	2-00212	RONDELLA D.8	WASHER FOR HEX CAP SCREW M8
4	4-404379	TUBO RILSAN NERO 8-6 L.1400	RILSAN HOSE D.8-6 L.1400
5	2-71491	VITE AUTOFILETTANTE D3,5X12,7	SELF-TAPPING SCREW D.3.5X12.7
6	2-71449	VITE TCIC M6X16	CROSS PAN HEAD SCREW M6X16
7	3015825	TARGA A-A COLLEGAM. TUBO ARIA	DECAL, A-A HOSES CONNECTION
8	2-02047	VITE TE M8X20	HEXAGON HEAD CAP SCREW M8X20
9	3-00198	RACCORDO TAPPO 1/8"	MALE PLUG G1/8
10	3-00445	RONDELLA PLASTICA 1/4"	NYLON NOTCHED-WASHER G1/4
11	3-00490	MANOMETRO 1/4" 0-10 BAR	PRESSURE GAUGE G1/4 0-10BAR
12	3012530	PULSANTE	PUSH-BUTTON
13	3014074	TARGA A	DECAL, A
14	3315382	FRONTALE SCATOLA	BOX PANEL
15	4-400208A	TUBO USCITA ARIA L.1500	AIR OUTLET HOSE L.1500
16	3-01568	VALVOLA TUBELESS GOMMA TR413	RUBBER CORE VALVE
17	3315381	RIPARTITORE	MANIFOLD
18	4-405826	FONDO SUPPORTO ULGS	BOX BASE
19	5-401610	UNITA' DI GONFIAGGIO COMPLETA	COMPLETE INFLATING DEVICE
20	3-90123	TAPPO A LAMELLE 70X40 NERO	TERMINAL 70X40
21	5-105471	PALO SUPPORTO PO/ULGS	DEVICE SUPPORT

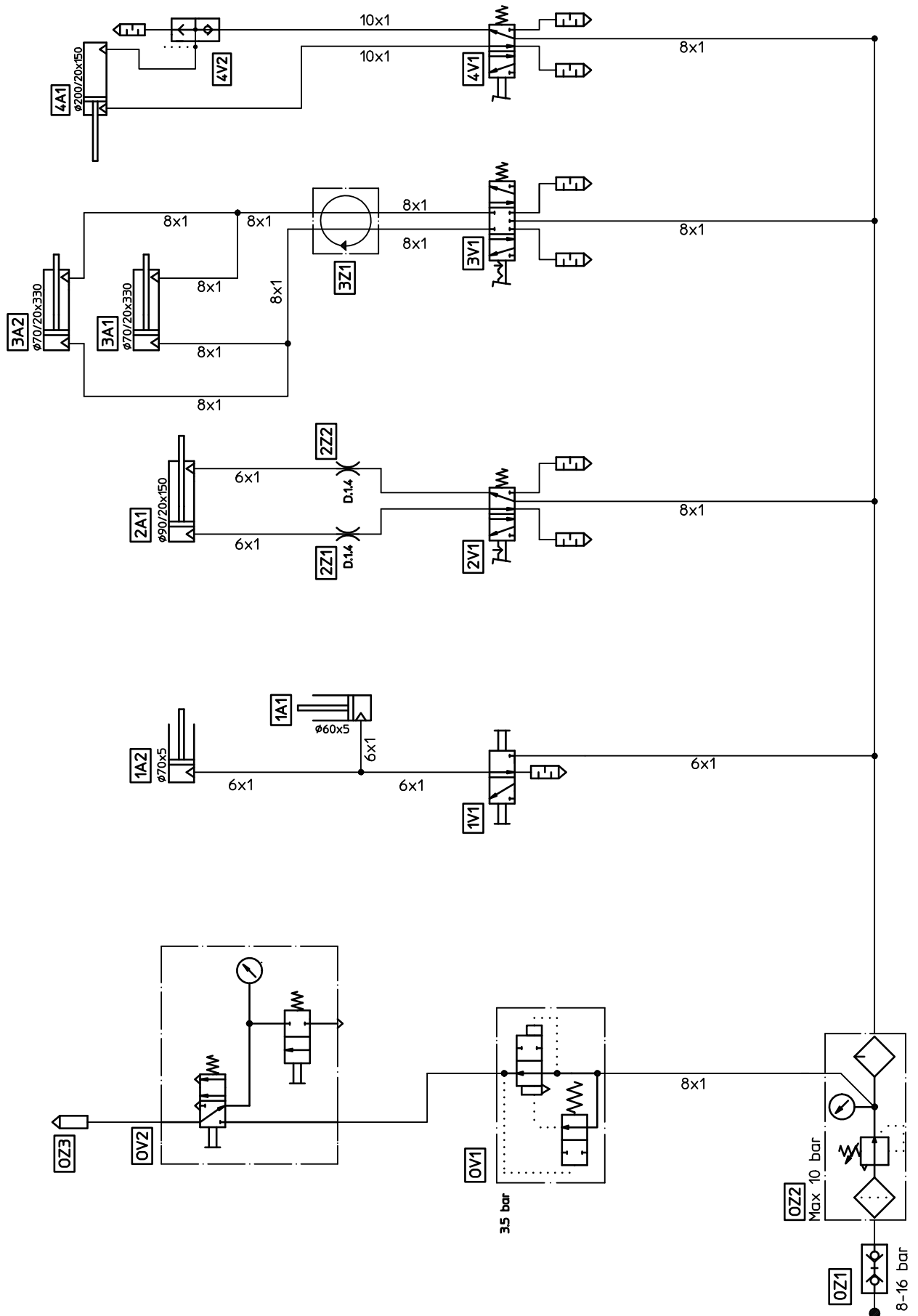


(OPTIONAL)

Rif. Ref.	Codice Code	Descrizione	Description
1	2-03505	VITE TSPEI M8X40	SOCKET COUNTERSUNK SCREW M8X40
2	4-406053	AMMORTIZZATORE	SHOCK ABSORBER
3	4-407458	LIMITATORE STALLONATORE	BEAD BREAKER STROKE-LIMITER
4	3017251	RASAMENTO D.20,3X42X0,5	WASHER 20X42X0,5
5	2-00128	DADO ALTO M 8	HIGH NUT M 8
6	5-402113	PERNO ARRESTO	STOP PIN
7	4-406067	IMPUGNATURA SFERICA A 4 LOBI	HANDLE
8	4-406100	PERNO FULCRO BRACCIO STALLON.	BEAD BREAKER FULCRUM PIN
9	2-02754	VITE TCIC M6X20	CROSS PAN HEAD SCREW M6X20
10	4-406052	DISTANZIALE SUPPORTO VASO	SPACER FOR TYRE PASTE HOLDER
11	4-405308	LEVA ALZA TALLONI UHP	UHP TYRE LEVER

SCHEMA PNEUMATICO

PNEUMATIC DIAGRAM

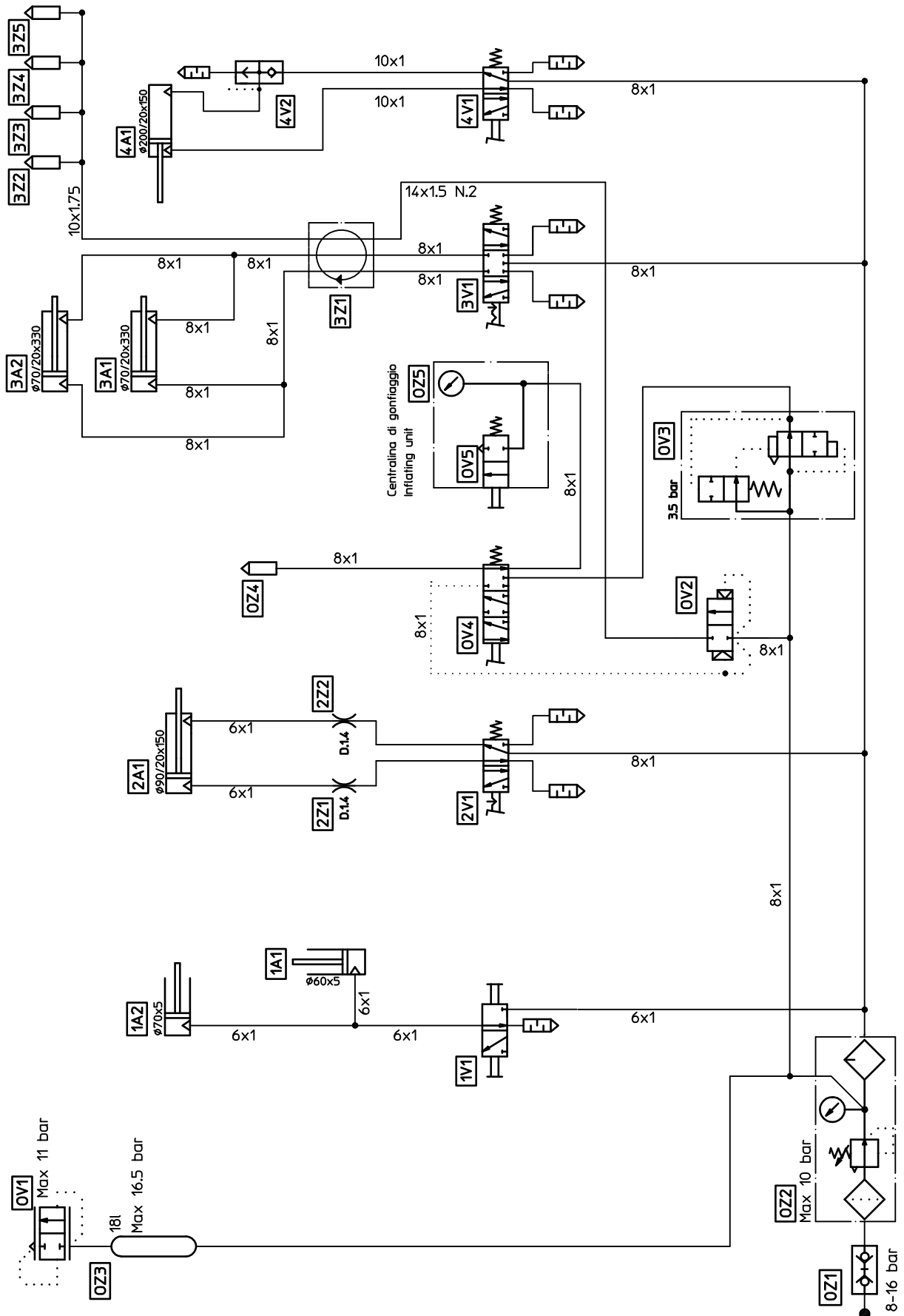


Valvola gonfiaggio rapido	0V1	Quick inflating valve
Pistoletta gonfiaggio	0V2	Tyre inflating gun-&-gauge
Innesto rapido maschio	0Z1	Quick union
Gruppo filtro regolatore + lubrificatore	0Z2	Water separator and press. regulator + lubricator
Testina di gonfiaggio	0Z3	Inflating head
Cilindro bloccaggio asta verticale	1A1	Vertical arm locking cylinder
Cilindro bloccaggio asta orizzontale	1A2	Horizontal arm locking cylinder
Maniglia comando	1V1	Control handle
Cilindro rotazione palo	2A1	Rotation arm cylinder
Valvola braccio automatico completa	2V1	Complete automatic arm valve
Strozzatore ø 1.4	2Z1-2Z2	Narrowing piece ø 1.4
Cilindro autocentrante	3A1-3A2	Self-centering cylinder
Valvola autocentrante	3V1	Self-centering valve
Raccordo girevole	3Z1	Rotary union assembly
Cilindro stallonatore	4A1	Bead breaker cylinder
Valvola stallonatore	4V1	Bead breaker valve
Valvola scarico rapido	4V2	Rapid discharge valve

SCHEMA PNEUMATICO

PNEUMATIC DIAGRAM

VERSIONE GP - GP VERSION

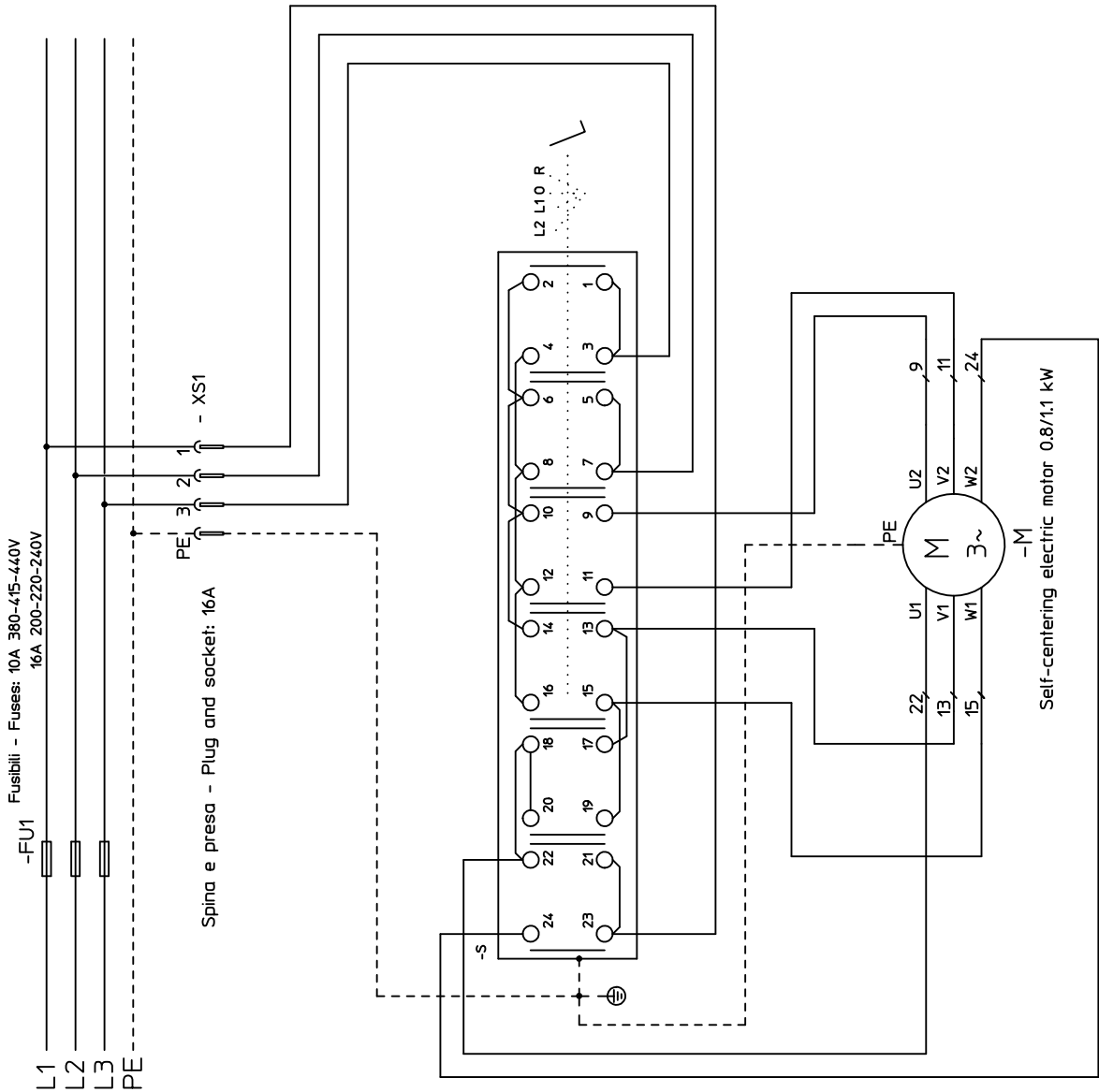


Valvola di sicurezza ¼"	0V1	Safety valve ¼"
Valvola di intallatura	0V2	Bead seating valve
Valvola gonfiaggio rapido	0V3	Quick inflating valve
Valvola comando gp	0V4	GP control valve
Pulsante	0V5	Push-button
Innesto rapido maschio	0Z1	Quick union
Gruppo filtro regolatore + lubrificatore	0Z2	Water separator and press. regulator + lubricator
Serbatoio	0Z3	Air tank
Testina di gonfiaggio	0Z4	Inflating head
Manometro	0Z5	Pressure gauge
Cilindro bloccaggio asta verticale	1A1	Vertical arm locking cylinder
Cilindro bloccaggio asta orizzontale	1A2	Horizontal arm locking cylinder
Maniglia comando-pulsante bloccaggio	1V1	Handle control, locking push-button
Cilindro rotazione palo	2A1	Rotation arm cylinder
Valvola braccio automatico completa	2V1	Complete automatic arm valve
Strozzatore ø 1.4	2Z1-2Z2	Narrowing piece ø 1.4
Cilindro autocentrante	3A1-3A2	Self-centering cylinder
Valvola autocentrante	3V1	Self-centering valve
Raccordo girevole	3Z1	Rotary union assembly
Scorrevole	3Z2-3Z5	Slide
Cilindro stallonatore	4A1	Bead breaker cylinder
Valvola stallonatore	4V1	Bead breaker valve
Valvola scarico rapido	4V2	Rapid discharge valve

SCHEMA ELETTRICO

WIRE DIAGRAM

3 PH - 2 speed



Invertitore commutatore di polarità
Rotary reversing switches

X	X				6	23	24
X	X			X		21	22
X	X				5	19	20
X	X			X		17	18
X	X				4	15	16
X	X			X		13	14
X	X				3	11	12
X	X			X		9	10
X	X				2	7	8
X	X			X		5	6
X	X				1	3	4
X	X			X		1	2

Elements

Contacts

NOTE

Code 4-406141B



Il disegno è realizzato con tutti i particolari ma solo quelli codificati sono forniti come ricambi. L'Azienda si riserva la facoltà di apportare modifiche senza preavviso.

Production date : 09 / 2017

The drawing shows all parts but only the coded parts are supplied as spares. The Company reserves the right to make modifications without prior notice.