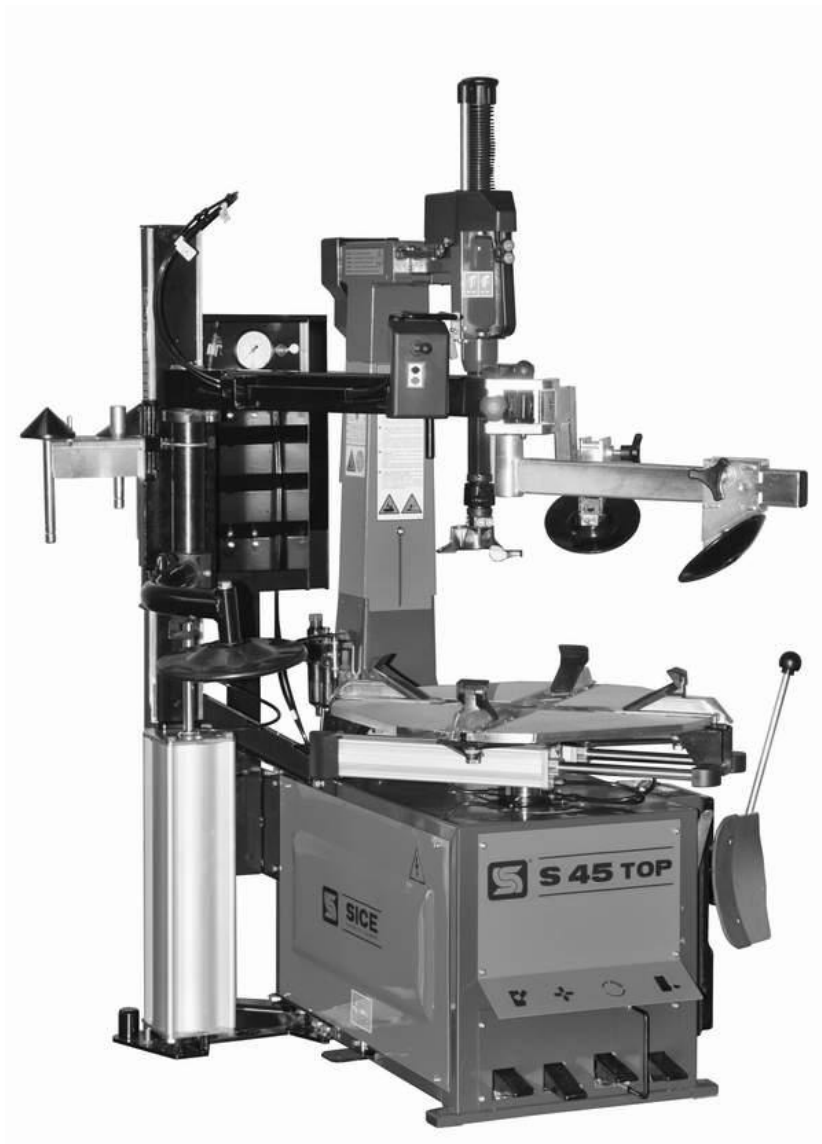


S 45 TOP

Pezzi di ricambio / Spare parts list

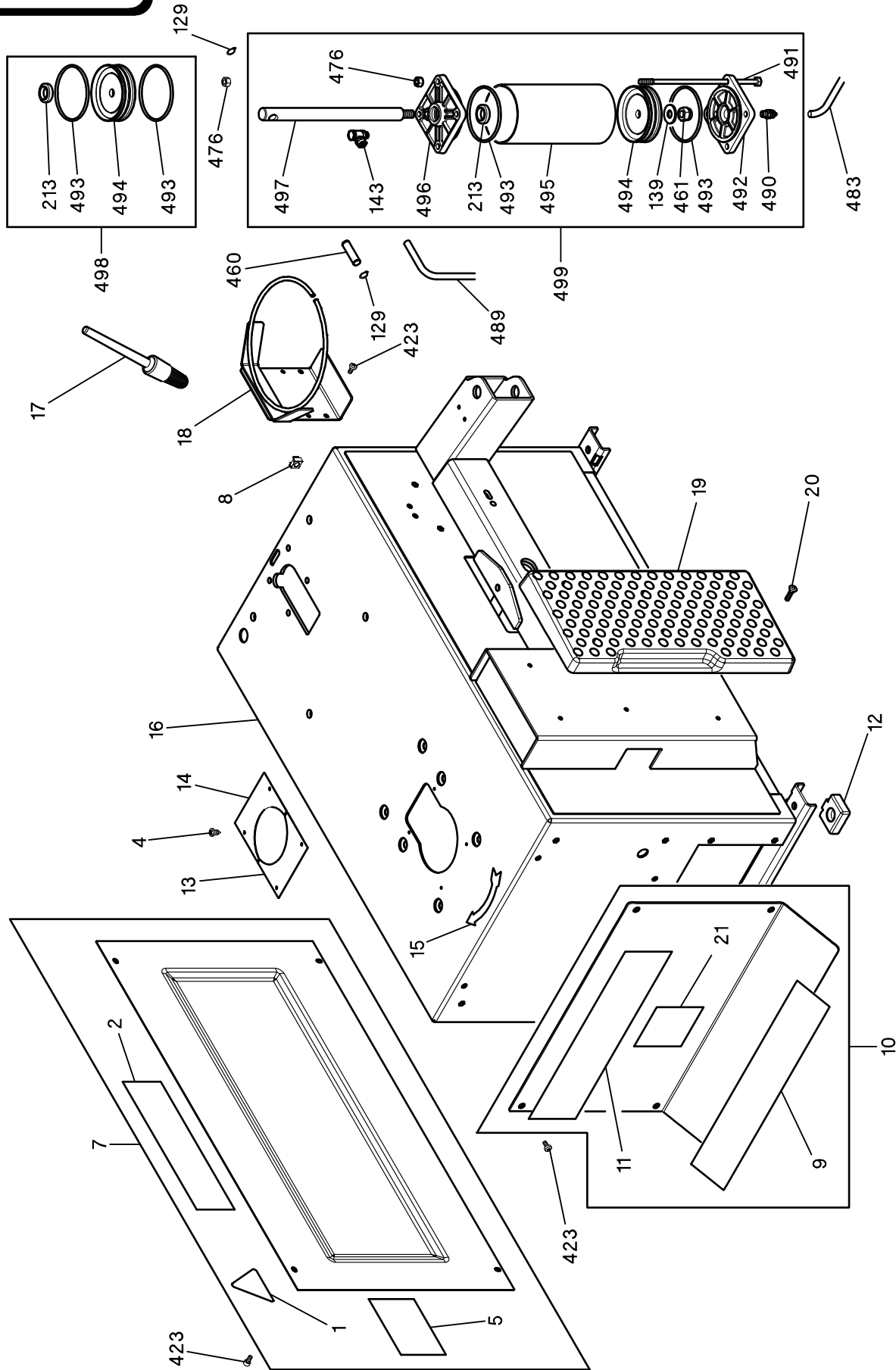


Code: 4-406703

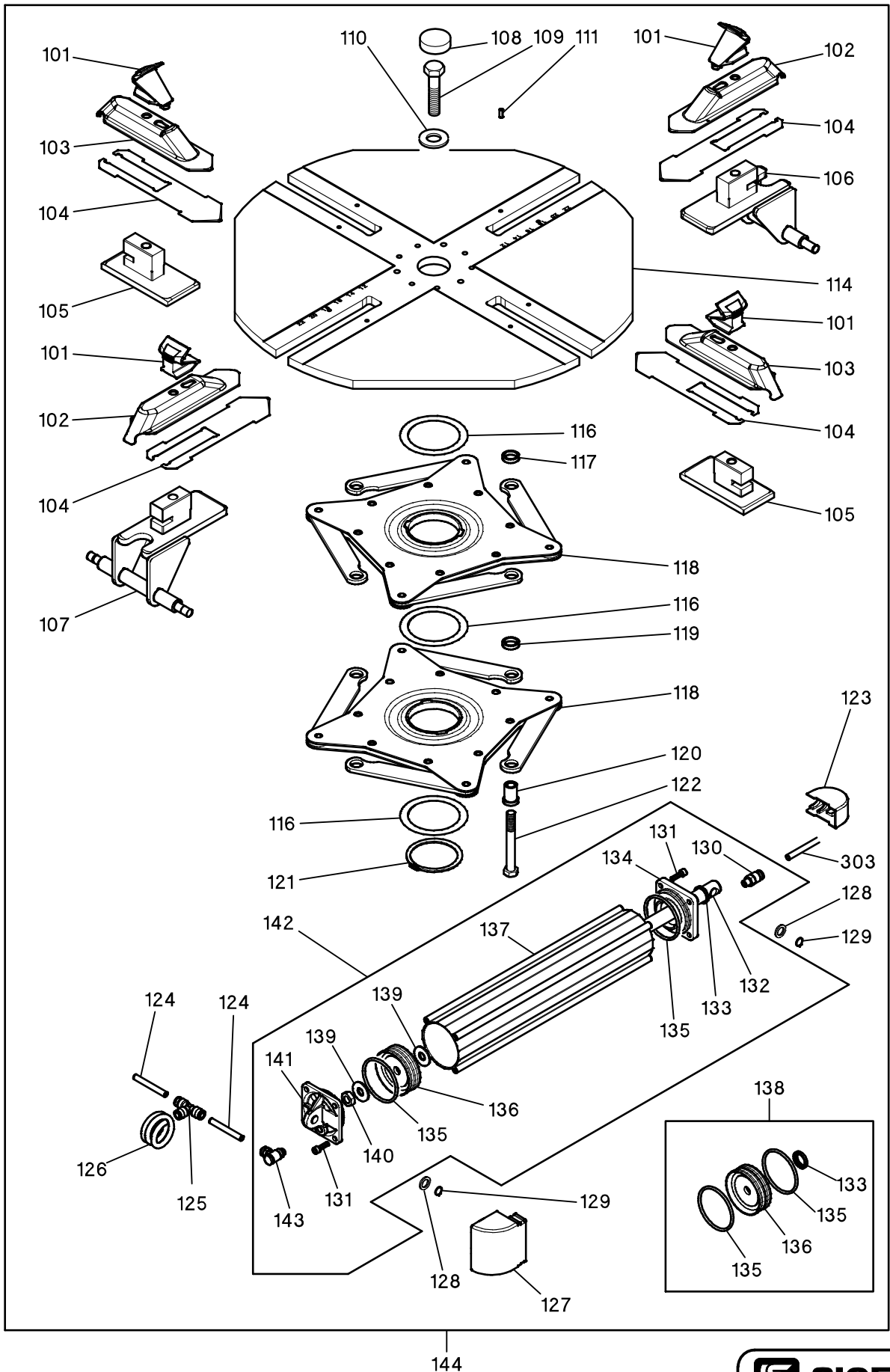
Production date: 10/2013

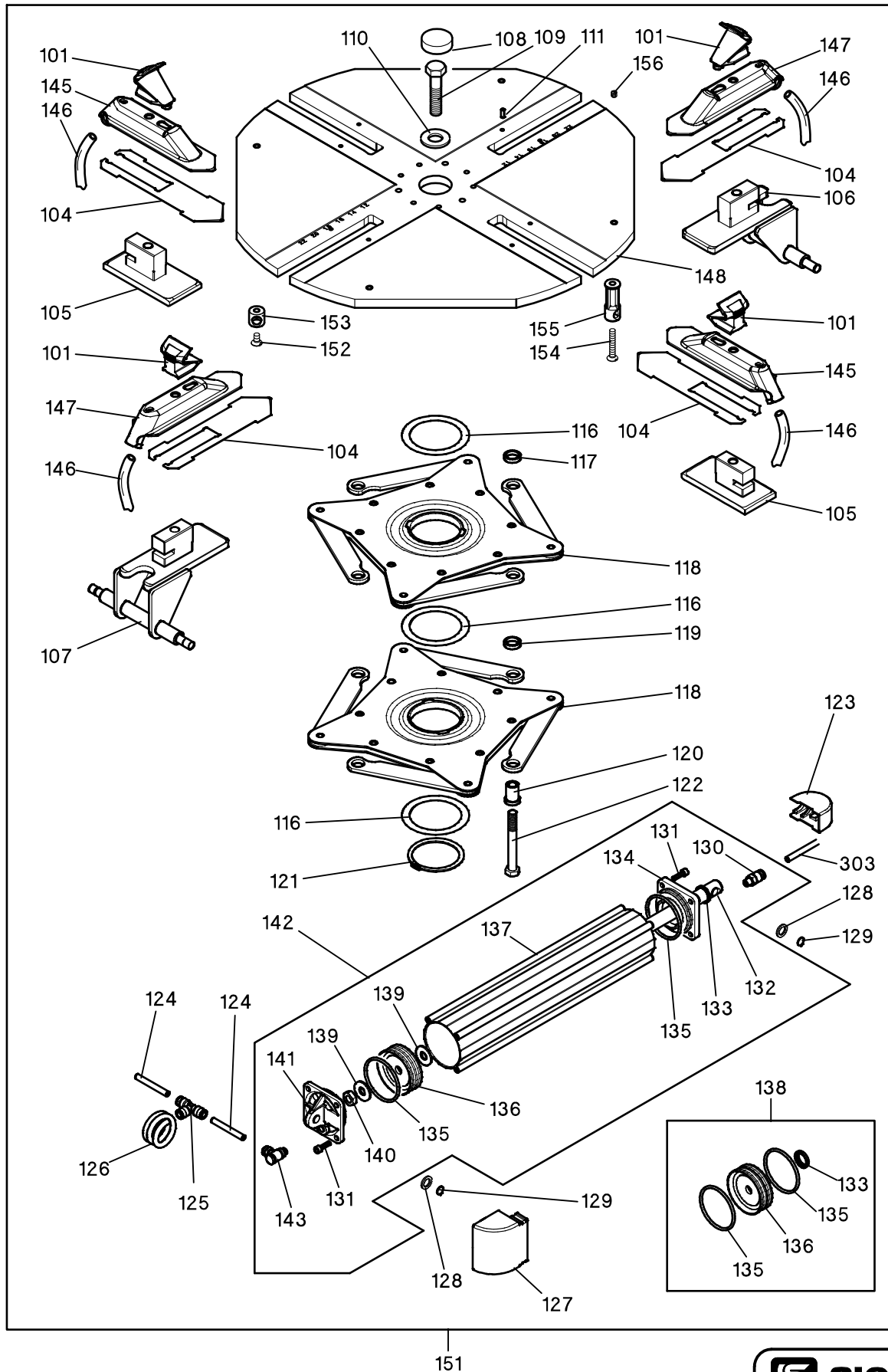


S 45 TOP

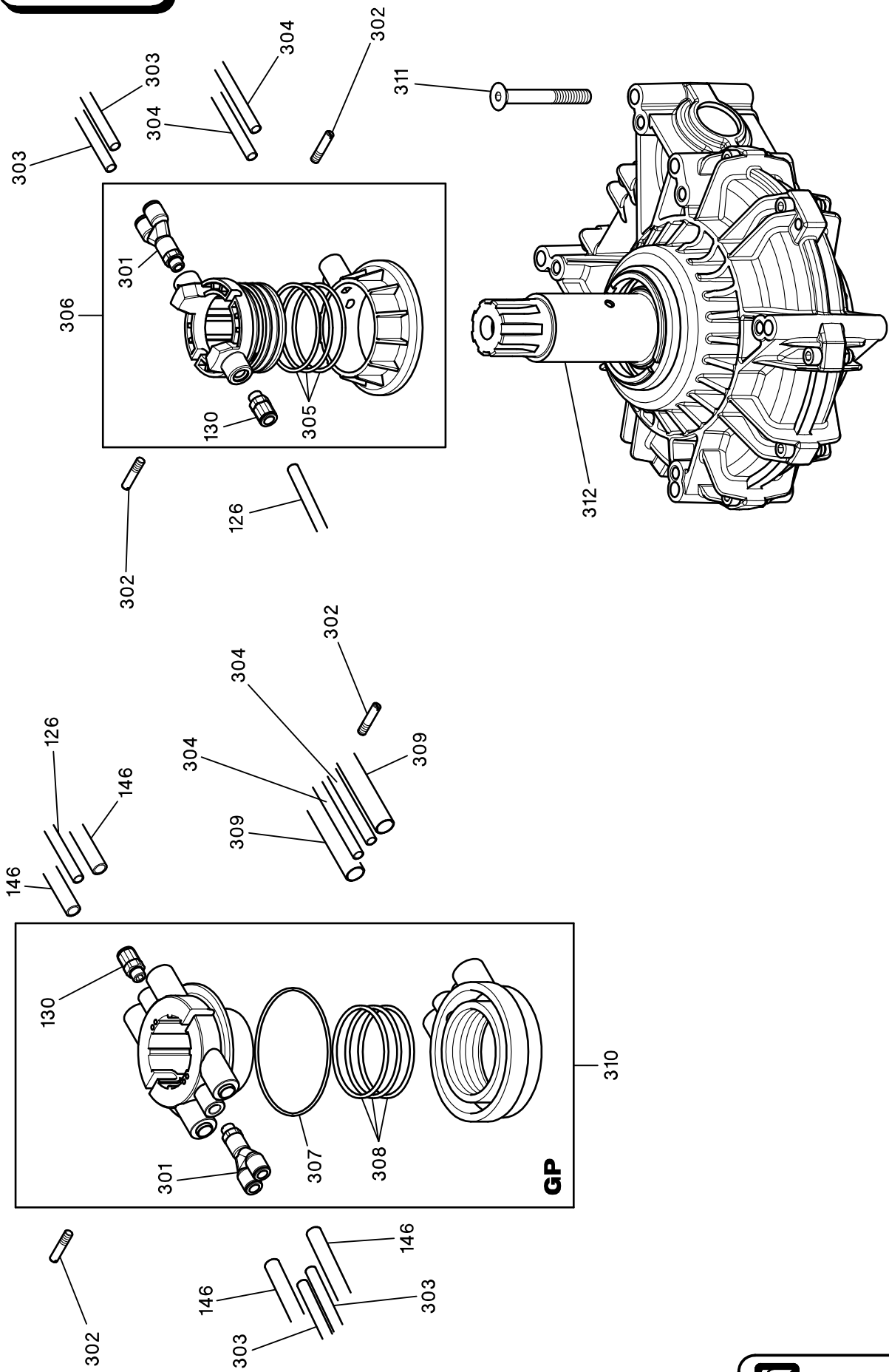


S 45 TOP



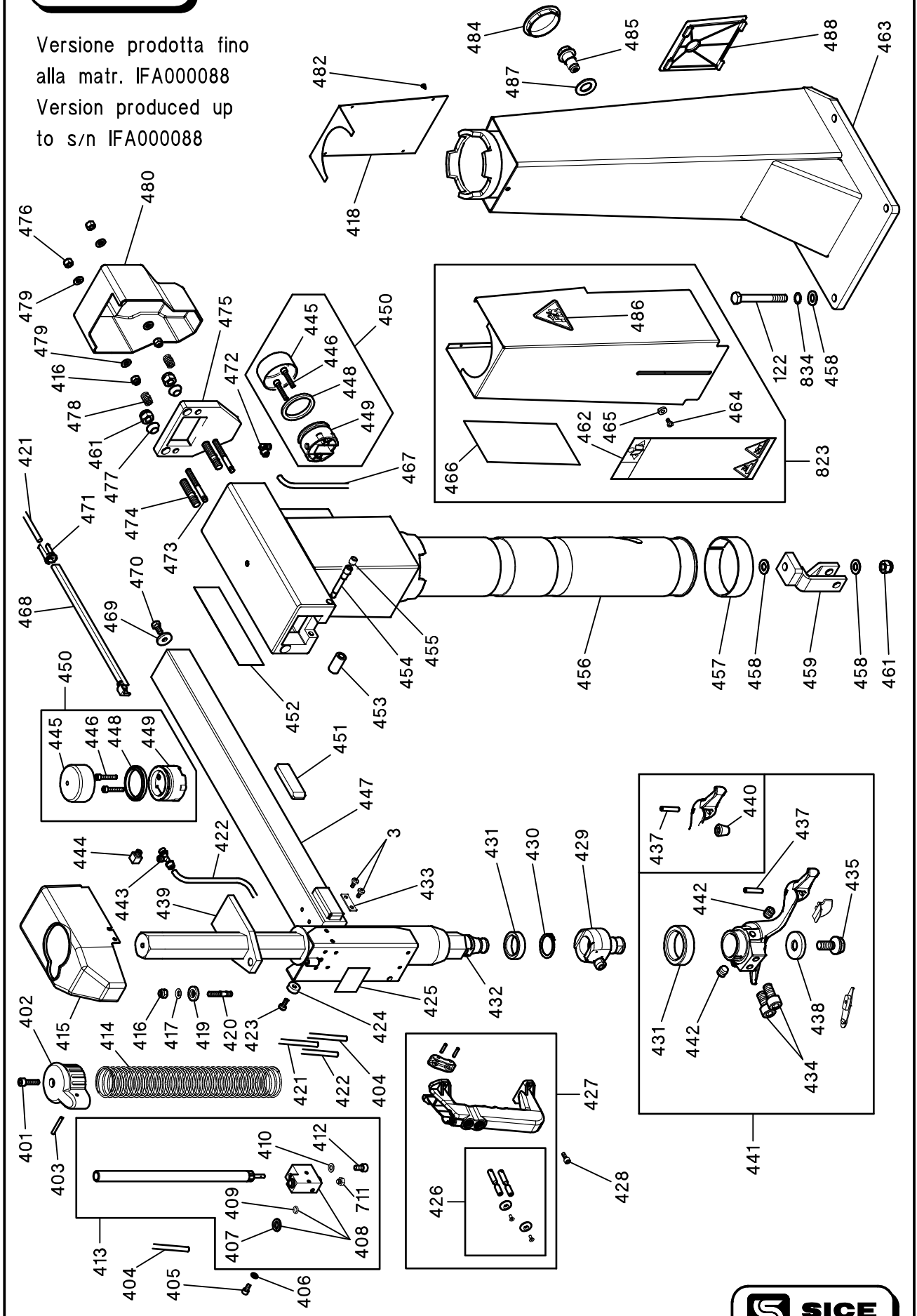


S 45 TOP

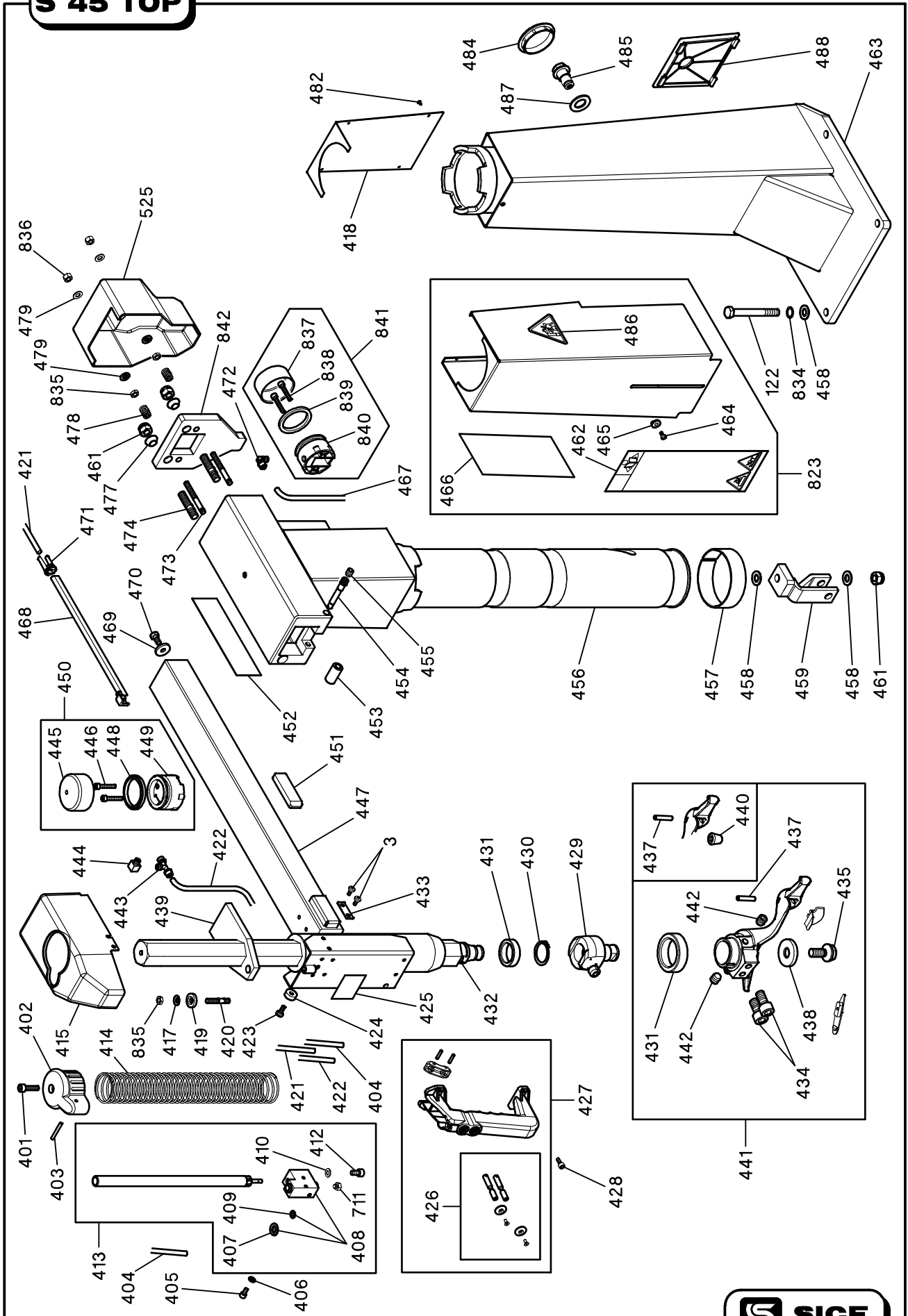


S 45 TOP

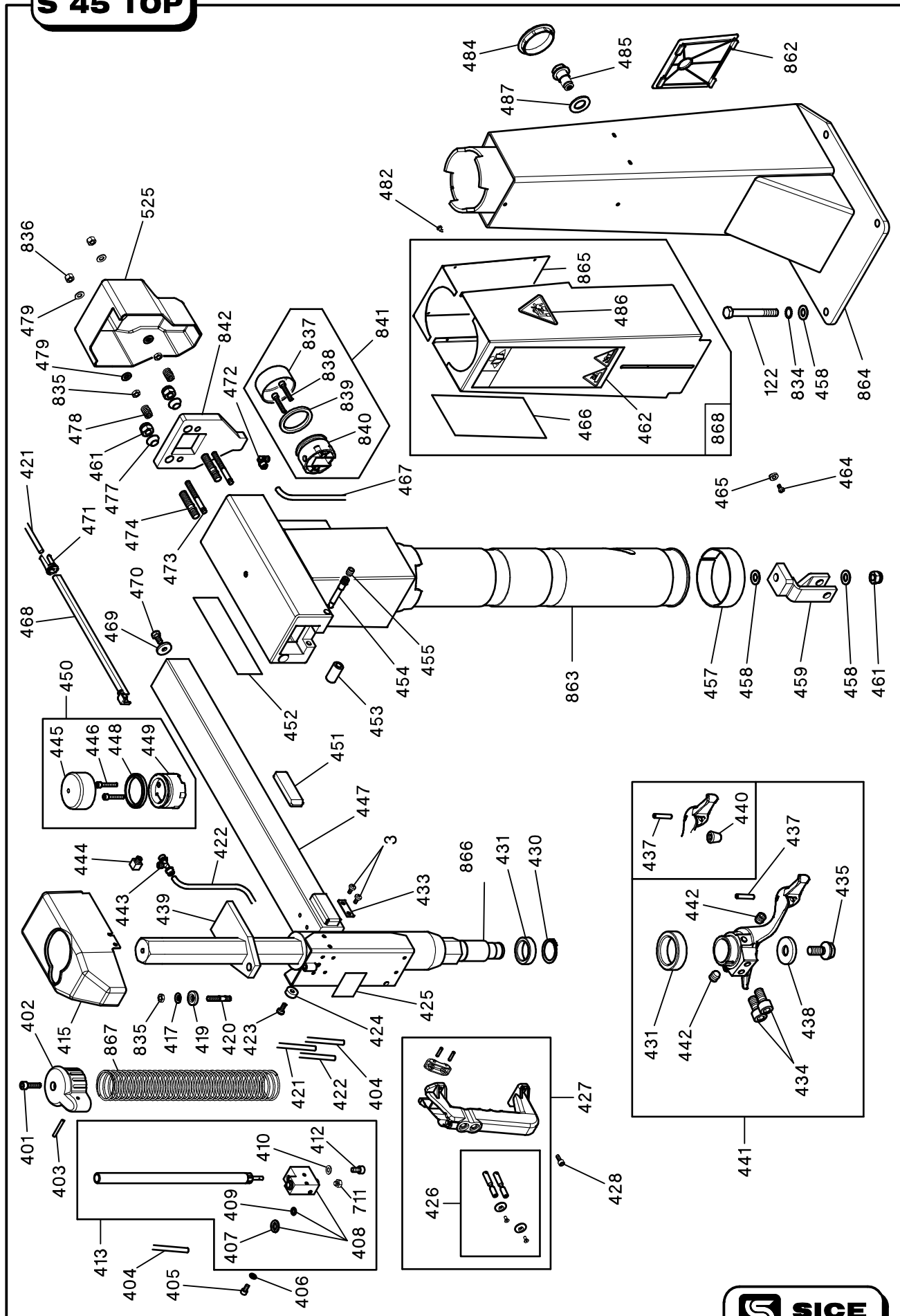
Versione prodotta fino
alla matr. IFA000088
Version produced up
to s/n IFA000088



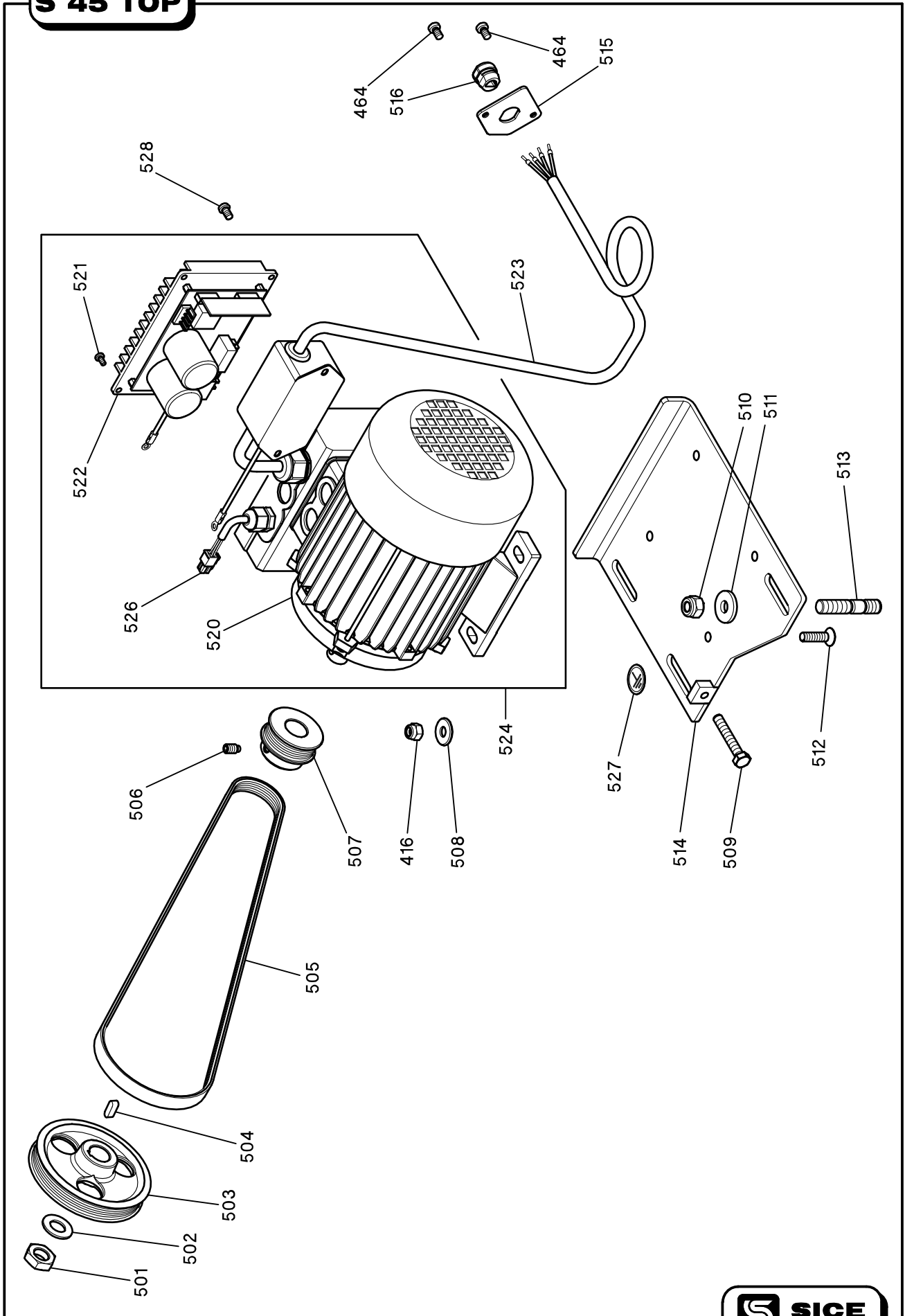
S 45 TOP



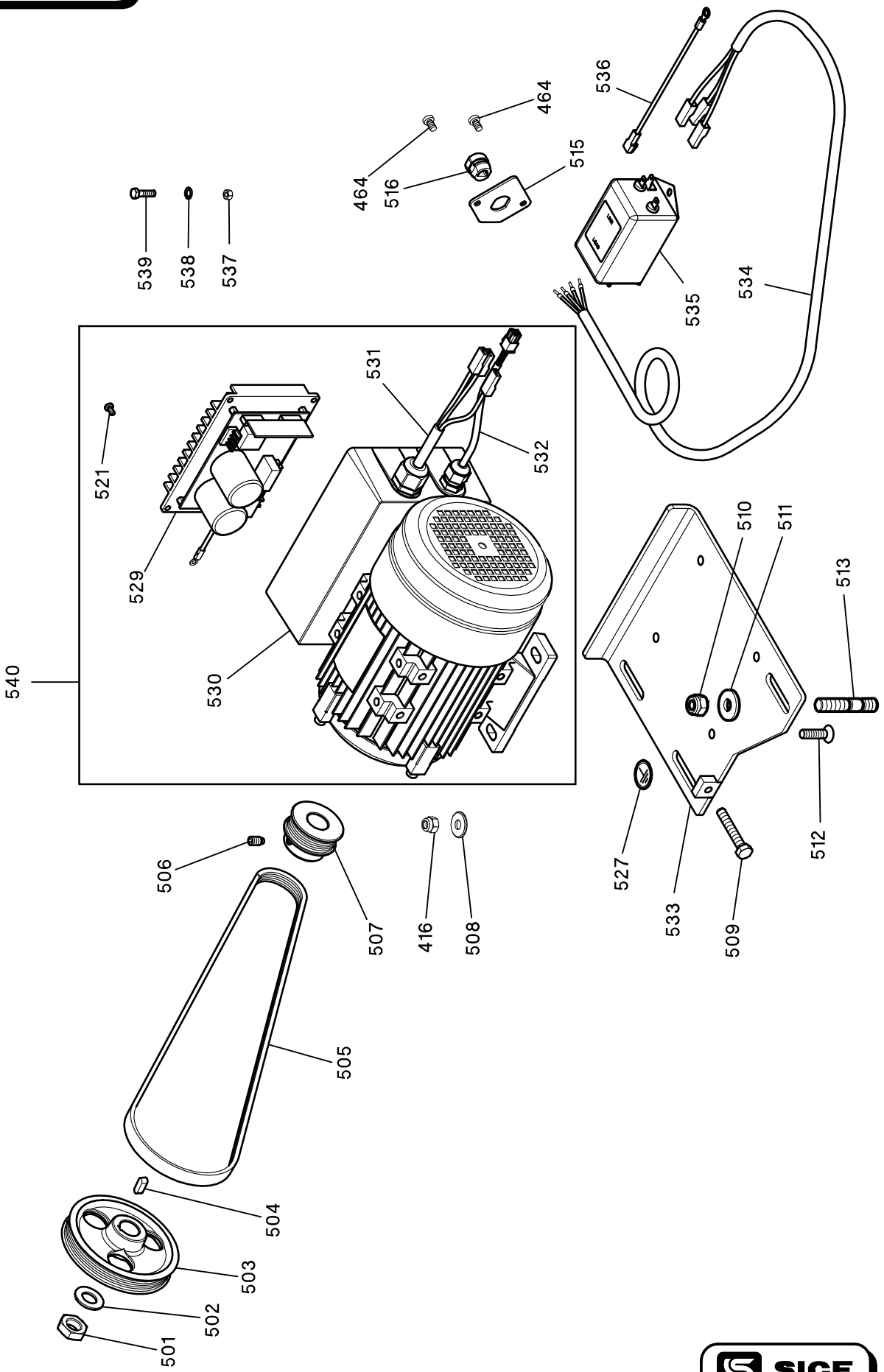
S 45 TOP



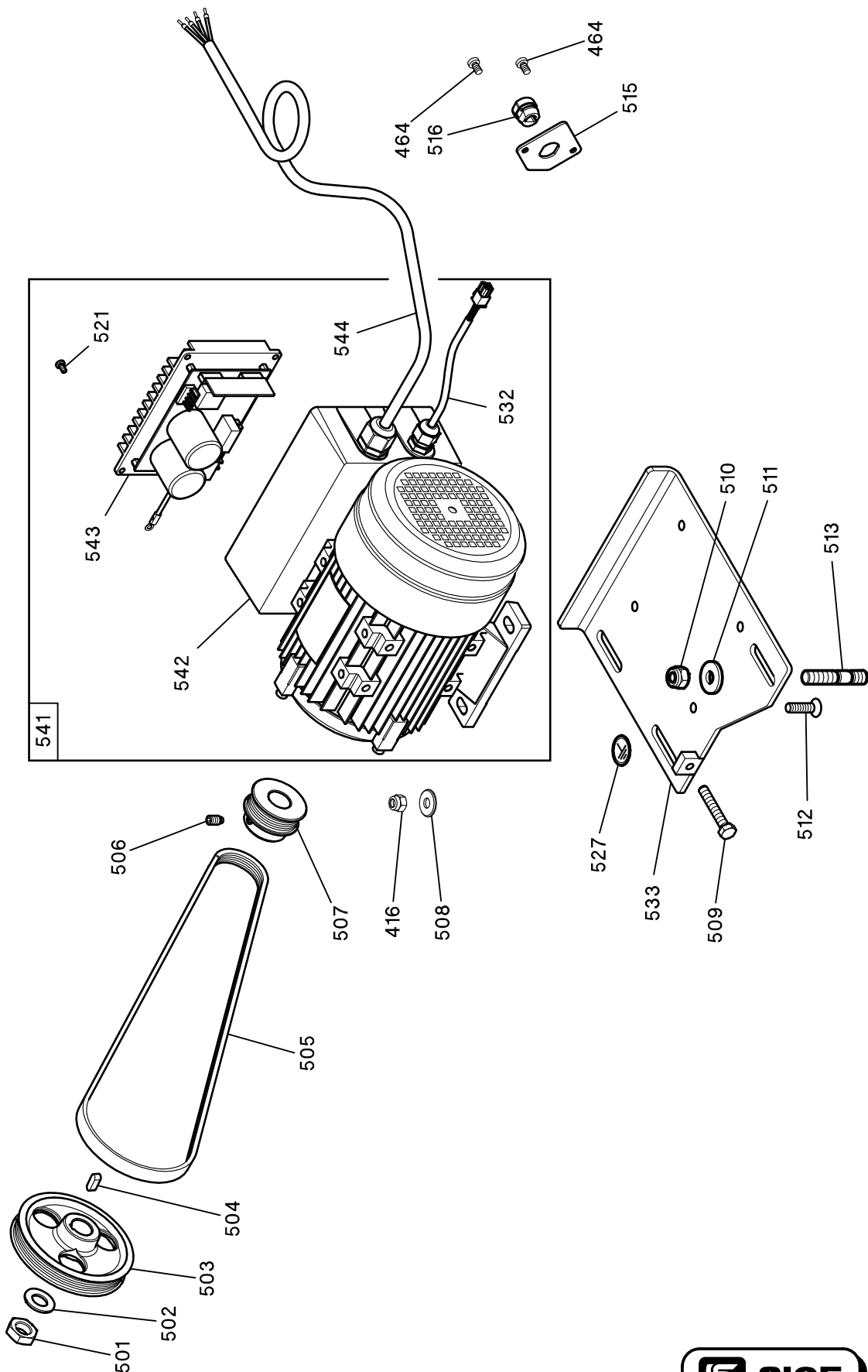
S 45 TOP



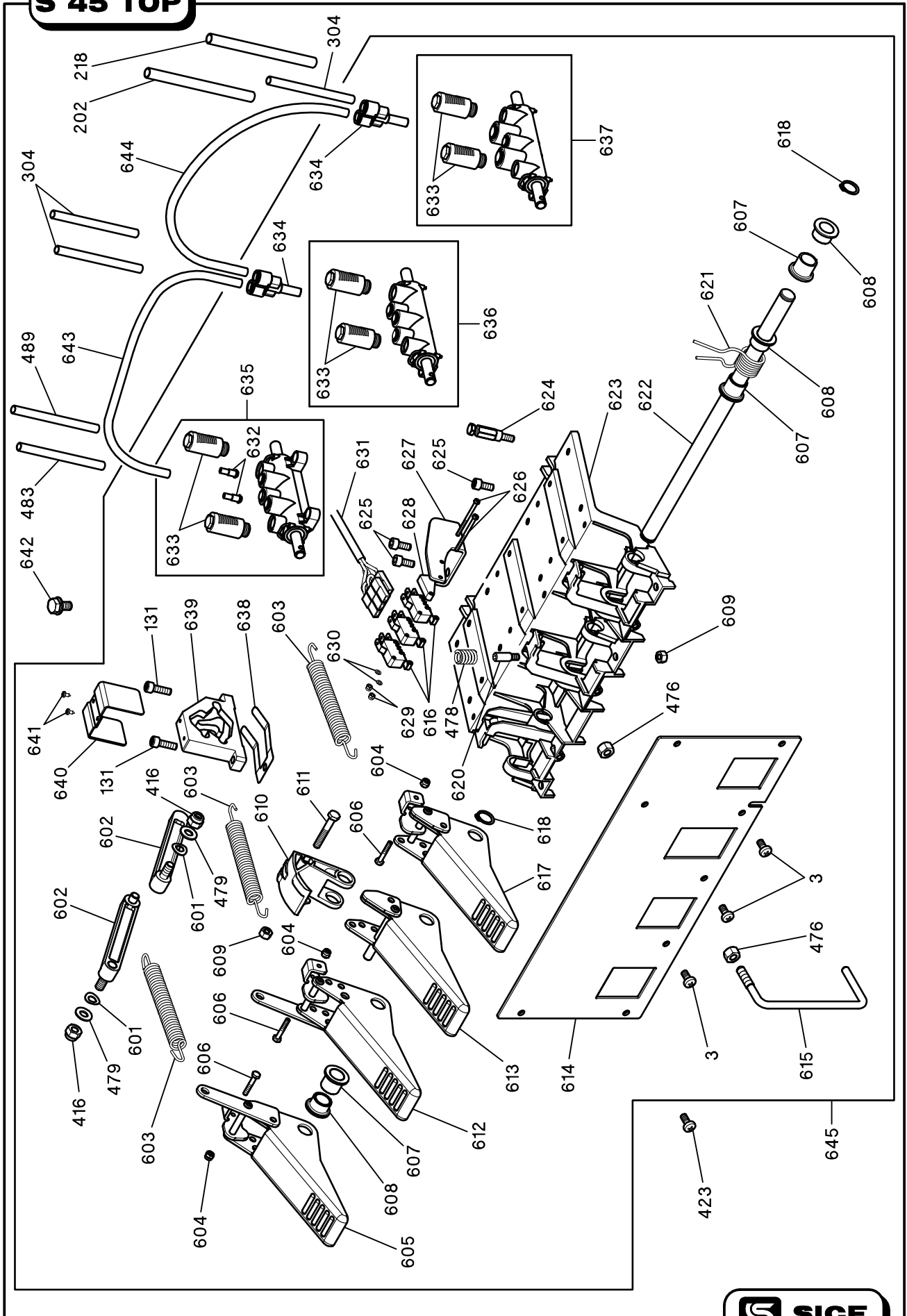
S 45 TOP



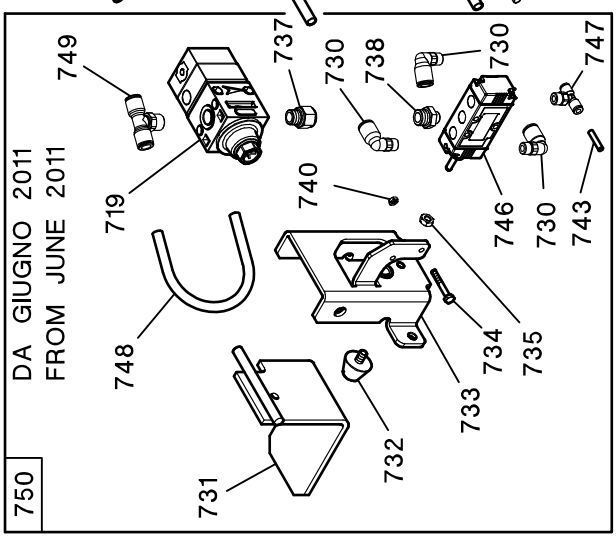
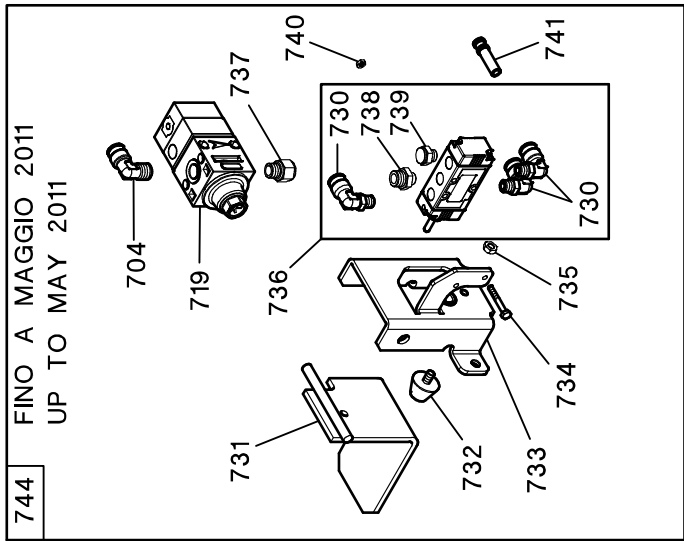
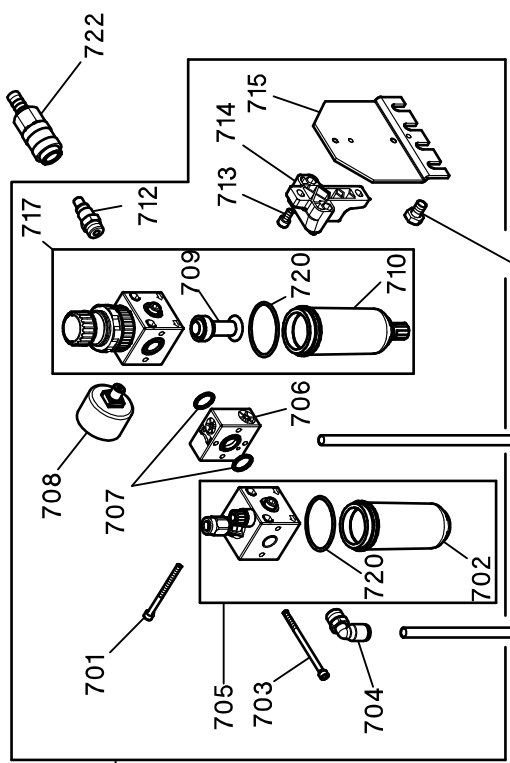
S 45 TOP



S 45 TOP

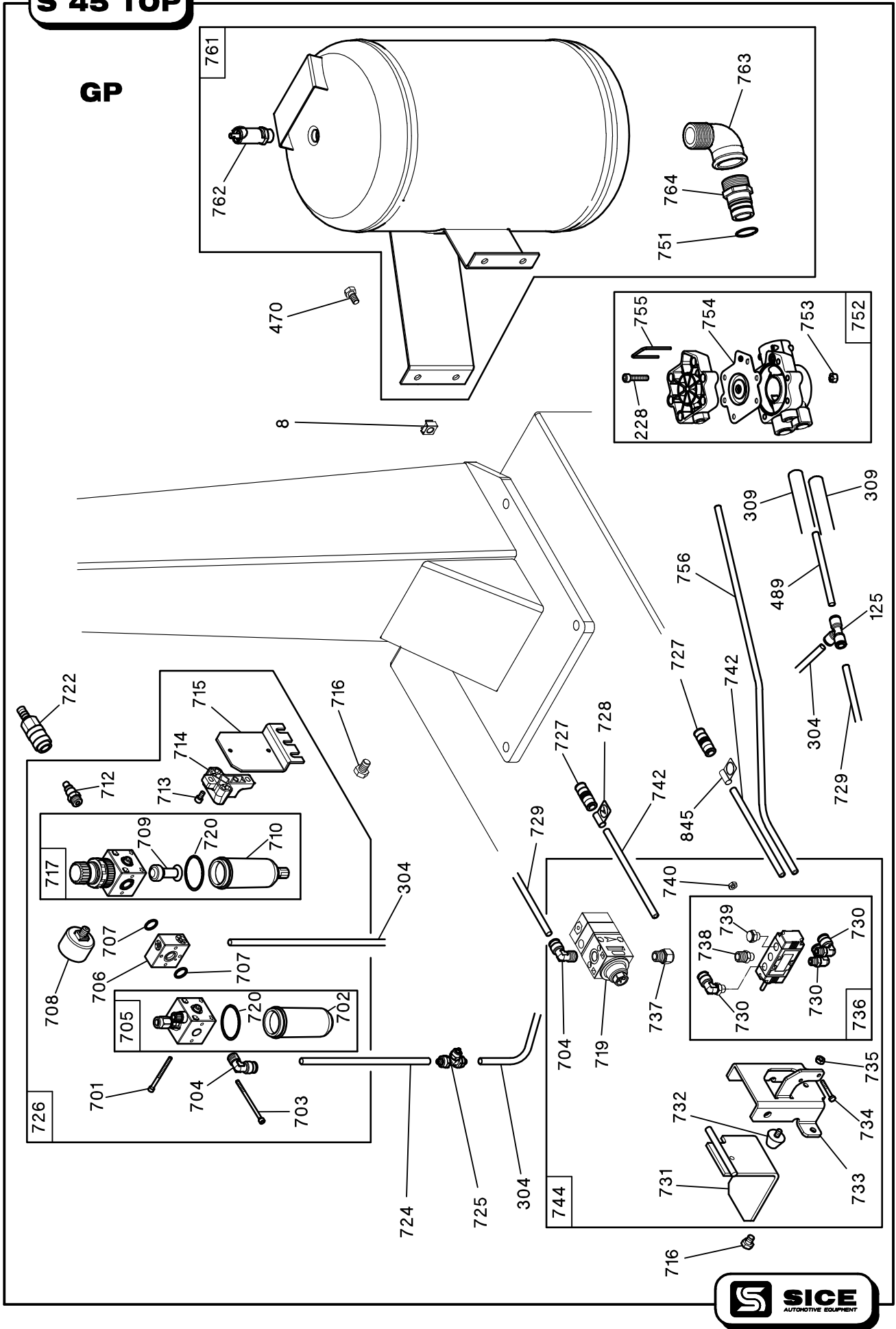


S 45 TOP

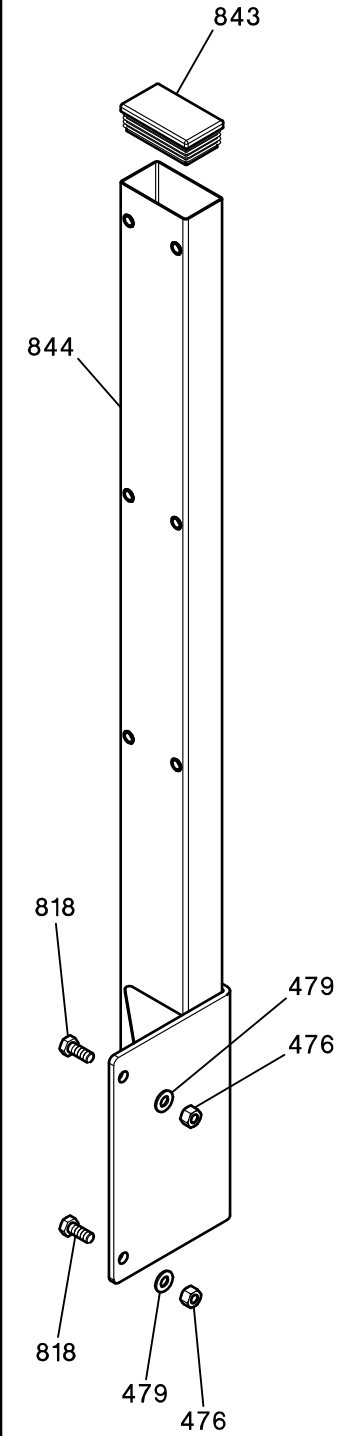
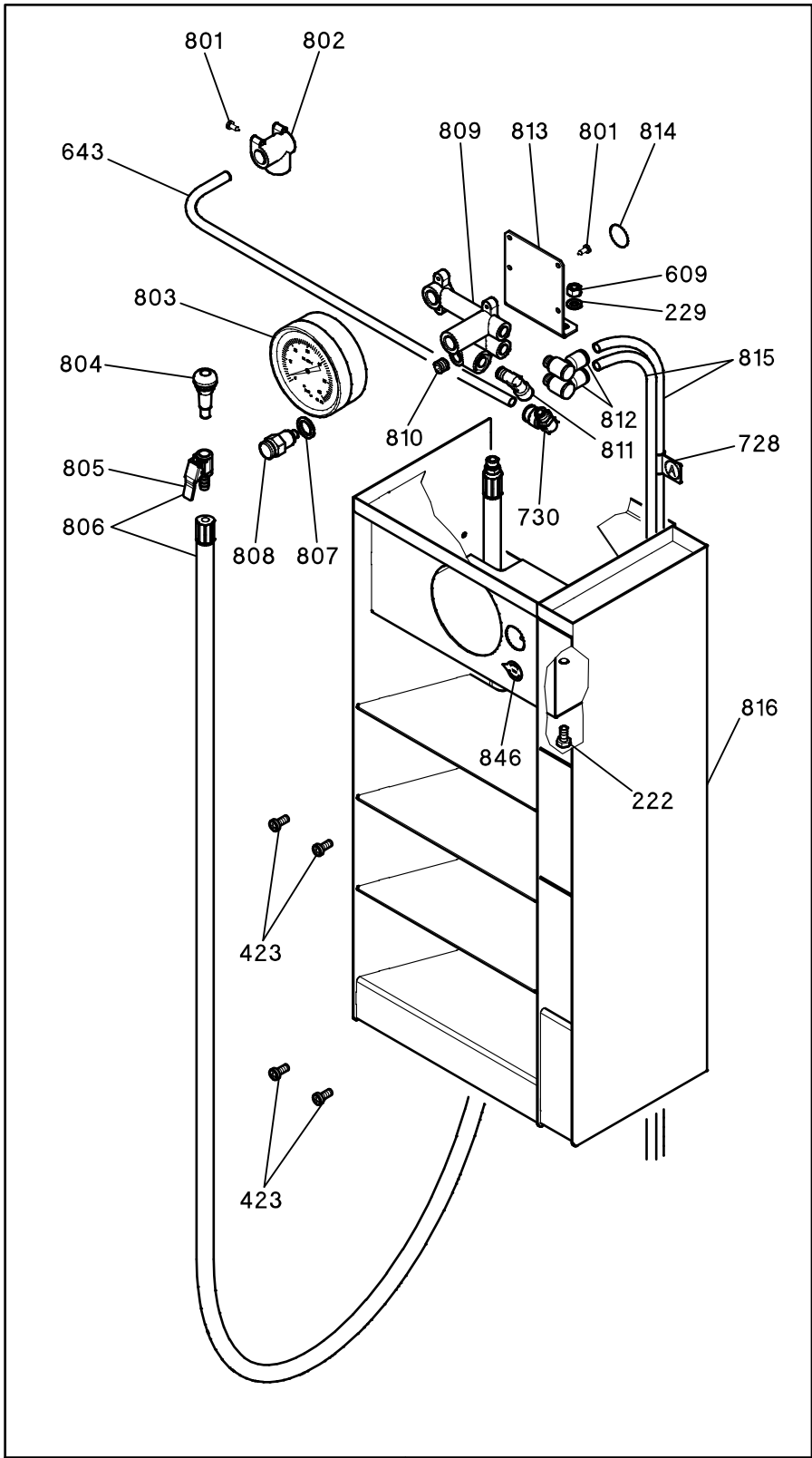


S 45 TOP

GP



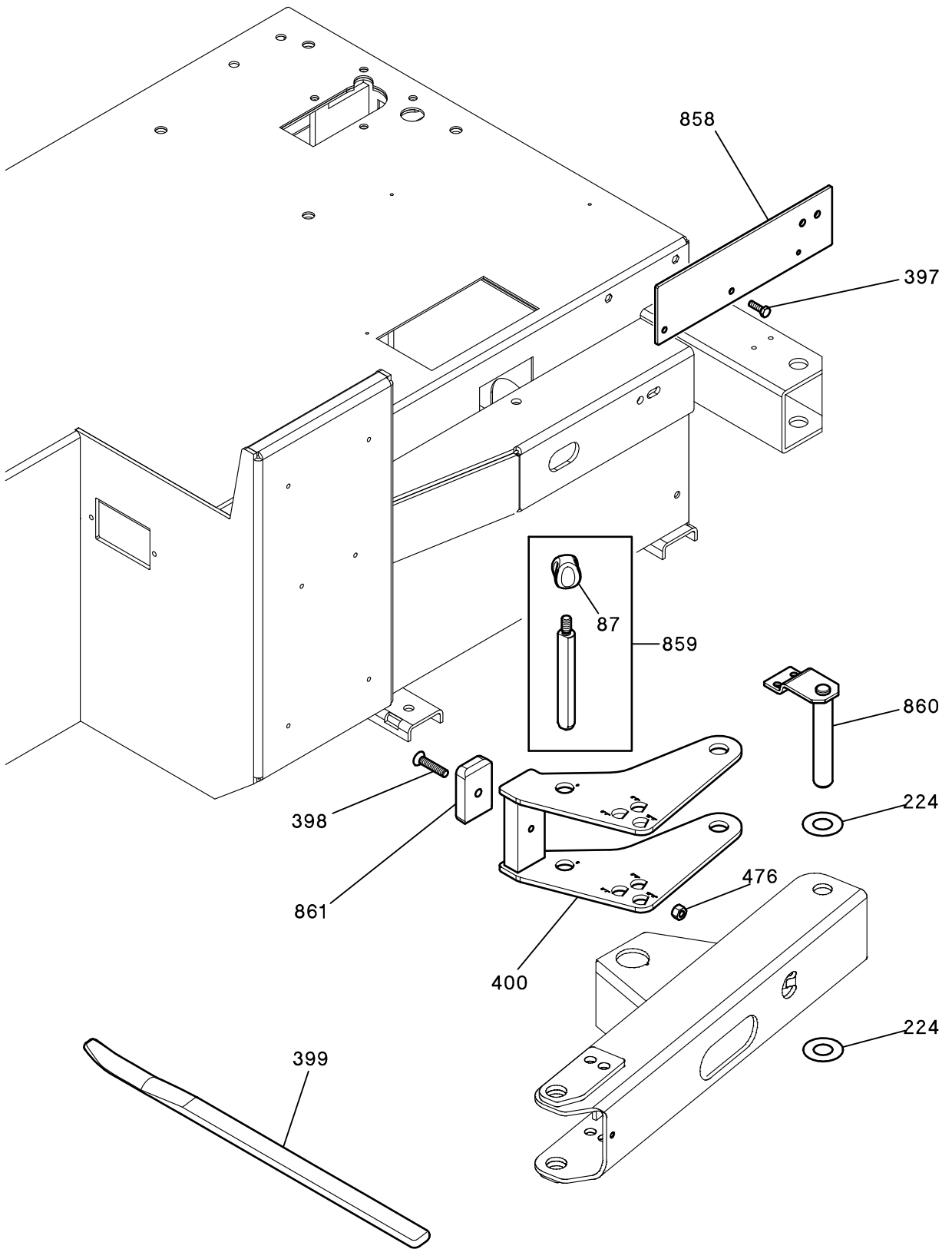
S 45 TOP



817



S 45 TOP



Rif. Ref.	Codice Code	Descrizione	Description
1	3014056	TARGA PERICOLO TENSIONE	<i>WARNING TENSION LABEL</i>
2A	4-112561	TARGA SICE (bianca)	<i>SICE LABEL (white)</i>
2B	4-404330	TARGA SICE (nera)	<i>SICE LABEL (black)</i>
3	2-03542	VITE TCIC M 6X12	<i>CROSS PAN HEAD SCREW M6X12</i>
4	2-91656	VITE AUTOFILETT. D3,9X 9,5	<i>SELF-TAPPING SCREW D.3,9X9,5</i>
5A	4-403900	TARGA PEDALE GP	<i>GP LABEL</i>
5B	4-404331	TARGA PEDALE GP	<i>DECAL, GP PEDAL</i>
7A	5-104328	FIANCATA SX + TARGHE (colore giallo)	<i>LEFT SIDE PANEL+LABELS (yellow color)</i>
7B	5-104330	FIANCATA SX + TARGHE (colore blu)	<i>LEFT SIDE PANEL+LABELS (blue color)</i>
7C	5-104329	FIANCATA SX + TARGHE (colore rosso)	<i>LEFT SIDE PANEL+LABELS (red color)</i>
8	4300573	DADO GABBIA QUADRA M8	<i>SQUARE CAGED NUT M8</i>
9A	4-403901	TARGA PEDALI (nera) (fino a IHG30822)	<i>PEDALS LABEL (black) (up to IHG30822)</i>
9B	4-405775	TARGA PEDALI 2VEL. (nera) (da IHG30823)	<i>PEDALS LABEL (black) (from IHG30823)</i>
9C	4-405776	TARGA PEDALI 2VEL. (bianca) (da IHG30823)	<i>PEDALS LABEL (white) (from IHG30823)</i>
10A	5-401920	PROTEZ. PEDALI (gialla) (fino a IHG30822)	<i>PEDALS COVER (yellow) (up to IHG30822)</i>
10B	5-401921	PROTEZ. PEDALI (rossa) (fino a IHG30822)	<i>PEDALS COVER (red) (up to IHG30822)</i>
10C	5-401922	PROTEZ. PEDALI (blu) (fino a IHG30822)	<i>PEDALS COVER (blue) (up to IHG30822)</i>
10D	5-105376	PROTEZ. PEDALI (gialla) (da IHG30823)	<i>PEDALS COVER (yellow) (from IHG30823)</i>
10E	5-105377	PROTEZ. PEDALI (rossa) (da IHG30823)	<i>PEDALS COVER (red) (from IHG30823)</i>
10F	5-105378	PROTEZ. PEDALI (blu) (da IHG30823)	<i>PEDALS COVER (blue) (from IHG30823)</i>
11A	4-112565	TARGA S 45 TOP (bianca)	<i>S45 TOP LABEL (white)</i>
11B	4-406470	TARGA S 45 TOP (nera)	<i>S45 TOP LABEL (black)</i>
12	4-406032	PIEDE H.25	<i>RUBBER FOOT H.25</i>
13	3020173	PROTEZIONE ANTERIORE	<i>FRONT PROTECTION PLATE</i>
14A	3020172	PROTEZIONE POSTERIORE (GP)	<i>REAR PROTECTION PLATE (GP)</i>
14B	3020174	PROTEZIONE POSTERIORE	<i>REAR PROTECTION PLATE</i>
15	3020842	TARGA SENSO ROTAZIONE	<i>SENSE OF ROTATION ARROW</i>
16	4-403536	CARCASSA	<i>BODY</i>
17	4294838	PENNELLO GRASSO	<i>TYRE PASTE APPLICATOR</i>
18	4-400539	SUPPORTO VASO GRASSO	<i>TYRE PASTE CONTAINER SUPPORT</i>
19	4-401740	APPOGGIO RUOTA	<i>WHEEL SUPPORT</i>
20	2-80134	VITE TSPEI M 6X16	<i>SOCKET COUNTERSUNK SCREW M6X16</i>
21	4-402251	TARGA SCRITTA GP	<i>GP LABEL</i>
87	4-406067	IMPUGNATURA SFERICA A 4 LOBI	<i>HANDLE</i>
101	3008225	GRIFFA BLOCCAGGIO	<i>CLAMPING JAW</i>
102	4-402075	SCORREVOLE CON NICCHIA	<i>SLIDE (red spotted indent)</i>
103	3008731	SCORREVOLE	<i>SLIDE</i>
104	3021213	LAMA COPRIASOLA	<i>COVER PLATE</i>
105	4-401688	SCORREVOLE INFERIORE	<i>SLIDING GUIDE</i>
106	4-401686	SCORREVOLE CON PERNO	<i>SLIDING GUIDE WITH PIN</i>
107	4-401685	SCORREVOLE CON PERNO	<i>SLIDING GUIDE WITH PIN</i>
108	3308152	CAPPUCCIO PIASTRA AUTOCENTR.	<i>TURNTABLE CAP</i>
109	2-03544	VITE TE M16X1,5X40	<i>HEX.HEAD CAP SCREW M16X1,5X40</i>
110	3094668	RONDELLA PIASTRA AUTOCENTRANTE	<i>TURNTABLE WASHER</i>
111	2-71921	SPINA ELASTICA D.5X14	<i>SPRING-TYPE STRAIGHT PIN D5X14</i>

Rif. Ref.	Codice Code	Descrizione	Description
114	4-116064	PIASTRA AUTOCENTRANTE 24"	<i>TURNTABLE 24"</i>
116	3010581	RASAMENTO D.75X97,5X0,5	<i>WASHER D.75X97,5X0,5</i>
117	4-401735	DISTANZIALE D.18x24x5.5	<i>SPACER D.18X24X5,5</i>
118	5-400428	FLANGIA COMANDO	<i>CONTROL PLATE</i>
119	4-401734	DISTANZIALE D.18x24x6.5	<i>SPACER D.18X24X6,5</i>
120	4-401733	BOCCOLA D.12x18x24.5	<i>BUSH D.12X18X24,5</i>
121	2-02519	ANELLO ELASTICO D.72	<i>RETAINING RING FOR SHAFT D.72</i>
122	2-03539	VITE TE M12X100	<i>HEXAGON HEAD CAP SCREW M12X100</i>
123	3321211	PROTEZIONE ANTERIORE CILINDRO	<i>CYLINDER FRONT COVER</i>
124	4-401998	TUBO RILSAN NERO 8-6 L. 62	<i>RILSAN HOSE D.8-6 L.62</i>
125	3-00025	RACCORDO A T 8-6 RAPIDO	<i>TEE CONNECTOR T.8</i>
126	4-401988	TUBO POLIURETANO A SPIRALE	<i>POLYURETHAN SPIRAL HOSE T8-5</i>
127	3321212	PROTEZIONE POSTERIORE CILINDRO	<i>CYLINDER REAR PROTECTION COVER</i>
128	2-03354	ROSETTA D.12	<i>WASHER FOR CHEESE SCREW M12</i>
129	2-00025	ANELLO ELASTICO D.12	<i>RETAINING RING FOR SHAFT D.12</i>
130	3-00477	RACCORDO DRITTO 1/8" 8-6	<i>STRAIGHT MALE ADAPTOR G1/8 T.8</i>
131	2-02057	VITE TCEI M 6X 20	<i>SOCKET HEAD CAP SCREW M6X20</i>
132	4-401745	STELO D.20	<i>SHAFT FOR CYLINDER D.70</i>
133	4220637	GUARNIZIONE RASC.BID.20X26X3,6	<i>LIPPED GASKET 20X26X3,6</i>
134	3020641	FLANGIA ANTERIORE	<i>CYLINDER FRONT FLANGE D.70</i>
135	4209740	GUARNIZIONE OR4250(3,53X63,09)	<i>O-RING 4250</i>
136	4217860	GUARNIZIONE PISTONE D.70	<i>GASKET WITH FLANGE D.70</i>
137	3020804	CAMICIA D.70	<i>CASING CYLINDER D. 70</i>
138	2202349	KIT GUARNIZIONI+PISTONE D.70	<i>SET OF GASKET CYLINDER D.70</i>
139	3010677	RONDELLA D.12,5X30X3	<i>WASHER D. 12,5X30X3</i>
140	2-91640	DADO BASSO M12	<i>LOW NUT M 12</i>
141	3020642	FLANGIA POSTERIORE	<i>CYLINDER REAR FLANGE D.70</i>
142	5-491078	CILINDRO D.70x20x355 COMPLETO	<i>COMPLETE CYLINDER D.70X20X355</i>
143	2201587	RACCORDO SEMPLICE G1/8 8-6	<i>ELBOW MALE ADAPTOR G1/8 T.8</i>
144	5-491120	AUTOCENTRANTE 24" COMPLETO	<i>COMPLETE SELF-CENTERING CHUCK</i>
145	5-400185	SCORREVOLE CON CARTUCCIA	<i>SLIDE WITH UNION (red spotted)</i>
146	4-402546	TUBO SPIRALE T10-6.5	<i>POLYURETHAN SPIRAL HOSE 10-6,5</i>
147	2200938	SCORREVOLE GP	<i>SLIDE WITH NOZZLE AND UNION</i>
148	4-116066	PIASTRA AUTOCENTRANTE GP 24"	<i>TURNTABLE (GP VERSION)</i>
151	5-491079	AUTOCENTRANTE 24"GP COMPLETO	<i>COMPLETE SELF-CENTERING CHUCK</i>
152	2-94139	VITE TSPEI M8X12	<i>SOCKET COUNTERSUNK SCREW M8X12</i>
153	4-405288	GUIDA TUBI CORTO	<i>HOSES GUIDE</i>
154	2-03314	VITE TSPEI M8X50	<i>SOCKET COUNTERSUNK SCREW M8X50</i>
155	4-405289	GUIDA TUBI LUNGO	<i>HOSES GUIDE</i>
156	2-94117	VITE STTC M8X6	<i>SOCKET SET SCREW M8X6</i>
201	3-00517	RACCORDO A L 1/4" 10-8 ORIENT.	<i>ORIENTING ELBOW FITTING 1/4 10</i>
202	3015796	TUBO RILSAN NERO 10-8 L.1100	<i>RILSAN HOSE D.10-8 L.1100</i>
204	2-02534	DADO M18X1,5	<i>NUT M18X1,5</i>
206	3-02042	GUARNIZIONE PISTONE D.200 DEF	<i>GASKET D. 200</i>
207	4213667	GUARNIZIONE OR4775(3,53X196,4)	<i>O-RING 4775 (3.53x196.4)</i>

Rif. Ref.	Codice Code	Descrizione	Description
208	2-02795	DADO FLANGIATO M6	NUT WITH FLANGE ISO4161 M6
209	3013644C	FLANGIA CILINDRO D.200	CYLINDER FLANGE D.200
211	4-403808	BOCCOLA FULCRO CILINDRO STALL.	BEAD BREAKER BUSH
212	424257	ANELLO GUIDA STELO WRI 20	WEAR RING FOR ROD WRI-20
213	4206114	GUARNIZIONE NSW 20-30-6	LIPPED GASKET NSW 20-30-6
214	3010912	RASAMENTO D.24X29,5X0,5	WASHER 24X29,5X0,5
215	4300414	SEEGER INTERNO D.30	RETAINING RING FOR BORE D.30
217A	2-01242	DADO AUTOBLOCC. M18X1,5 (fino a IGG721491)	SELF-LOCKING NUT M18X1.5 (up to IGG721491)
217B	2-71527	DADO AUTOBLOCC. M20X1,5 (da IGG721492)	SELF-LOCKING NUT M 20X1,5 (from IGG721492)
218	4-402011	TUBO RILSAN NERO 10-8 L.1400	RILSAN HOSE D.10-8 L.1400
219	5-490556	CILINDRO STALL CON BOCCOLE	CYLINDER D. 200X150 WITH BUSH
220	5-490511	SERIE GUARNIZIONI CIL. D.200	SET OF GASKET CYLINDER D. 200
221	3020141	MOLLA TRAZIONE	TENSION SPRING
222	2-91767	VITE TE M6X12	HEXAGON HEAD CAP SCREW M6X12
223	4-406056	PERNO FULCRO BRACCIO STALLON.	BEAD BREAKER FULCRUM PIN
224	3017251	RASAMENTO D.20,3X42X0,5	WASHER 20X42X0,5
226	2-01139	ANELLO ELASTICO D.35	RETAINING RING FOR SHAFT D.35
227	3018147	PERNO ORIENTABILE	SWINING PIN
228	2-02134	VITE TCEI M6X30	SOCKET HEAD CAP SCREW M6X30
229	2-00211	RONDELLA D.6	WASHER FOR HEX CAP SCREW M6
230	4-403926	TAMPONE FINE CORSA STALL.	BEAD BREAKER STROKE END
231	5-400477	PERNO BLOCCAGGIO ROTAZIONE	ROTATION LOCKING PIN
232	2-01163	DADO AUTOBLOCCANTE M16	NUT WITH POLYAMIDE RING M16
233	3016999	DISTANZIALE MOZZO	HUB SPACER
234	4217252	ANELLO ELASTICO D.40X20,3X2	CONICAL SPRING WASHER 40X20X2
235	4-404709	ATTACCO PALETTA	BLADE SUPPORT
236	4-401902	TRASCINATORE	SPELLBINDER PIN
237	4-404708	SNODO A CROCE	BLADE HUB
238	4-401901	VITE SPECIALE M14X1,5	SPECIAL SCREW M14X1,5
239	3014616	RONDELLA D.14,25X36X5	WASHER 14,25X36X5
240	4-401900	DISTANZIALE 14.25X22X17,5	BUSH D.14,25X22X17,5
241	4-404850	TARGA POSIZIONI PALETTA	BLADE POSITION LABEL
242	4-402938	TARGA PERICOLO STALLONATORE	WARNINGS LABEL
243	5-490751	BRACCIO STALLONATORE COMPLETO	COMPLETE BEAD BREAKER ARM
244	3305242	IMPUGNATURA A SFERA	PLASTIC BALL KNOB
246	4-401323	VITE SPECIALE M14	SHOVEL PIVOT
247	4-400510	RASAMENTO D.14,5X35X0,3	WASHER 14,5X35X0,3
248	2-01106	DADO AUTOBLOCCANTE M14	NUT WITH POLYAMIDE RING M14
249	5-400351	PALETTA COMPLETA	COMPLETE BLADE
250	3-90241	RONDELLA NORD-LOCK NL12	NORD-LOCK NL12 WASHER
251	2-80026	VITE TCEI M12X35	SOCKET HEAD CAP SCREW M12X35
252	3-90065	SILENZIATORE-G1/4 FILI ACCIAIO	SILENCER G1/4
301	3-00175	RACCORDO A Y 1/8" D.8	Y MALE ADAPTOR G1/8 T8
302	3010107	VITE TRAINO RACCORDO GIREVOLE	SCREW FOR ROTATING UNION
303	4-403902	TUBO RILSAN NERO 8-6 L. 350	RILSAN HOSE 8-6 L.350

Rif. Ref.	Codice Code	Descrizione	Description
304	3009007	TUBO RILSAN NERO 8-6 L.1300	RILSAN HOSE D.8-6 L.1300
305	4207833	GUARNIZIONE OR3237(2,62X60)	O-RING 3237 (2.62x60)
306	5-400648	RACCORDO GIREVOLE	COMPLETE ROTATING UNION
307	4210093	GUARNIZIONE OR90X2 DIN 3770	O-RING 90X2 DIN3770
308	4210092	GUARNIZIONE OR3250(2,62X63,17)	O-RING 3250 (2.62x63.17)
309	4-403819	TUBO RILSAN NERO 14-11 L.1000	RILSAN HOSE D. 14-11 L.1000
310	5-400664	RACCORDO GIREVOLE GT	COMPLETE ROTATING UNION (GP)
311	2-03186	VITE TSPEI M10X80	SOCKET COUNTERSUNK SCREWM10X80
312	5-400931	RIDUTTORE COMPLETO	GEARBOX
397	2-02754	VITE TCIC M6X20	CROSS PAN HEAD SCREW M6X20
398	2-03505	VITE TSPEI M8X40	SOCKET COUNTERSUNK SCREW M8X40
399	4-405308	LEVA ALZA TALLONI UHP	UHP TYRE LEVER
400	4-407458	LIMITATORE STALLONATORE B.R.	BEAD BREAKER STROKE-LIMITER
401	2-02049	VITE TCEI M8X30	SOCKET HEAD CAP SCREW M8X30
402	4-400722	POMOLO PORTA CILINDRO	KNOB
403	4214060	SPINA CILINDRICA D.4X32	PIN D. 4X32
404	3094819	TUBO RILSAN NERO 6-4 L. 370	PNEUMATIC HOSE 6-4 L= 370 MM
405	2-02818	VITE TCEI M4X12	SOCKET HEAD CAP SCREW M4X12
406	2-00209	RONDELLA D.4	WASHER FOR HEX CAP SCREW M4
407	4219389	GUARNIZIONE DEP 14-8	GASKET DEP 14-8
408	2201945	BLOCCHETTO CILIN.D.14 COMPLETO	CONNECTING BLOCK
409	4215447	GUARNIZIONE OR2025(1,78X6,07)	O-RING 1,78X6,07
410	2-02966	RONDELLA D.5 ALLUMINIO	WASHER D. 5
412	2-00891	VITE TCEI M5X10	SOCKET HEAD CAP SCREW M5X10
413	5-400541	CILINDRO D.14 I.337,5	COMPLETE CYLINDER D. 14
414	4-404407	MOLLA COMPRESSIONE	HELICAL COMPRESSION SPRING
415	4-400720	CARTER BLOCCAGGIO VERTICALE	VERTICAL LOCKING COVER
416	2-01020	DADO AUTOBLOCCANTE M8	NUT WITH POLYAMIDE RING M8
417	4218947	ROSETTA SFERICA FORMA C	SPHERICAL WASHER TYPE C D.8
418A	4-401649	COPERCHIO PROT.MOBILE (colore rosso)	AUTOMATIC ARM COVER (red color)
418B	4-402587	COPERCHIO PROT.MOBILE (colore giallo)	AUTOMATIC ARM COVER (yellow color)
418C	4-402579	COPERCHIO PROT.MOBILE (colore blu)	AUTOMATIC ARM COVER (blue color)
419	4218948	ROSETTA BASE CONICA FORMA G	CONICAL SEAT TYPE G D.8
420	2-03364	PRIGIONIERO M8X35	MEDIUM END STUD M8X35
421	3011973	TUBO RILSAN NERO 6-4 L.2200	RILSAN HOSE D.6-4 L. 2200
422	3094820	TUBO RILSAN NERO 6-4 L. 230	RILSAN HOSE D.6-4 L. 230
423	2-71449	VITE TCIC M6X16	CROSS PAN HEAD SCREW M6X16
424	4-400460	DISTANZIALE CARTER H.8	SPACER COVER H.8
425	4-403879	TARGA FUNZIONI MANIGLIA	CONTROL HANDLE FUNCTIONS LABEL
426	5-490489	KIT SOSTIT.PULSANTE DOPPIO	PUSH-BUTTON REPLACEMENT KIT
427	2018167D	MANIGLIA COMANDO	COMPLETE CONTROL HANDLE
428	2-01923	VITE TCEI M5X12	SOCKET HEAD CAP SCREW M5X12
429	5-400100	CRF ATTACCO RAPIDO 7	QUICK EXCHANGE DEVICE ADAPTOR
430	2-02976	ANELLO ELASTICO D.36	RETAINING RING FOR SHAFT D.36
431	3309545	AMMORTIZZATORE TORRETTA	MOUNTING HEAD SHOCK ABSORBER

Rif. Ref.	Codice Code	Descrizione	Description
432	4-403636	ASTA ESAGONALE CRF CH41	HEXAGONAL ARM
433	4-400461	DISTANZIALE CARTER H.2	SPACER COVER H.2
434	2-03553	VITE TCEI M10X20	SOCKET HEAD CAP SCREW M10X20
435	9350197	VITE FISSAGGIO TORRETTA	MOUNTING HEAD FIXING SCREW
437	4220605	SPINA ELASTICA D.5X25 VSM12785	SPRING TENSION PIN D.5X25
438	9350194	RONDELLA TORRETTA	MOUNTING HEAD FIXING WASHER
439	4-400568	PIASTRA BLOCCAGGIO VERTICALE	VERTICAL LOCKING PLATE
440	3093674	RULLINO CONICO UNGHIA	CLAW ROLLER
441	2202073	TORRETTA COMPLETA	COMPLETE MOUNTING HEAD
442	2-01146	VITE STEI M10X10	SOCKET SET SCREW M10X10
443	3-00119	RACCORDO A T 1/8" 6-4	TEE MALE ADAPTOR G1/8 T.6-4
444	3-00228	RACCORDO A L 1/8" M-F	ELBOW MALE ADAPTOR G1/8 M-F
445	3007871	CILINDRO D.60	CYLINDER D. 60
446	2-03541	VITE TCEI M6X35	SOCKET HEAD CAP SCREW M6X35
447	4-403730	BRACCIO ORIZZONTALE	HORIZONTAL ARM
448	4212240	GUARNIZIONE DE 237	GASKET DE 237
449	3312239	PISTONE D.60	PISTON D. 60
450	2200641	CILINDRO D.60 COMPLETO	COMPLETE CYLINDER D.60
451	3306762	AMMORTIZZ. BRACCIO ORIZZONTALE	HORIZONTAL ARM SHOCK ABSORBER
452	3014095	TARGA PERICOLO 5 LINGUE	"DANGER" LABEL
453	3019267	RULLINO BRACCIO ORIZZONTALE	HORIZONTAL ARM ROLLER
454	3019266	ECCENTRICO RULLINO	ECCENTRIC ROLLER
455	2-01040	VITE STEI M12X12	SOCKET SET SCREW M12X12
456	4-403731	PALO VERTICALE ROTANTE	SWINGING VERTICAL POST
457	3307163	ANELLO GUIDA PALO MOBILE	VERTICAL ARM GUIDE RING
458	2-00214	RONDELLA D.12	WASHER FOR HEX CAP SCREW M12
459	4-406627	FORCELLA PALO VERTICALE	VERTICAL ARM BRAKET
460	4-400569	PERNO TRAINO PALO	PIN
461	2-01021	DADO AUTOBLOCCANTE M12	NUT WITH POLYAMIDE RING M12
462	4-402837	TARGA LEGGI MANUALE PERIC.MANI	WARNING LABEL
463	4-403062	PALO VERTICALE FISSO	FIXED VERTICAL POST
464	2-01288	VITE TCIC M6X10	CROSS PAN HEAD SCREW M6X10
465	3313786	RONDELLA PROTEZ. MOBILE	ARM PROTECTION WASHER
466	4-402838	TARGA PERIC.ESPLOS. E SCOLLEG.	WARNING LABEL
467	3007126	TUBO RILSAN NERO 6-4 L.1000	RILSAN HOSE D.6-4 L.1000
468	3318138	GUIDA TUBI	HOSES GUIDE
469	3005194	RONDELLA D.8,1X26,5X4	WASHER D. 8,1X26,5X4
470	2-02341	VITE TE M8X16	HEXAGON HEAD CAP SCREW M8X16
471	3319268	BOCCOLA GUIDA TUBI	HOSES GUIDE BUSH
472	3-00106	RACCORDO A L 1/8 6-4	ELBOW MALE ADAPTOR G1/8 T. 6-4
473	3010469	REGISTRO BLOCCAGGIO VERTICALE	VERTICAL LOCKING REGULATOR
474	2-02797	PRIGIONIERO M12X40	MEDIUM END STUD M12X40
475	4-404417	PIASTRA BLOCCAGGIO ORIZZONTALE	HORIZONTAL LOCKING PLATE
476	2-00128	DADO ALTO M 8	HIGH NUT M 8
477	3093822	CONO BLOCCAGGIO ORIZZONTALE	HORIZONTAL LOCKING CONE

Rif. Ref.	Codice Code	Descrizione	Description
478	3005803	MOLLA COMPRESSIONE	HELICAL COMPRESSION SPRING
479	2-00212	RONDELLA D.8	WASHER FOR HEX CAP SCREW M8
480	3318139	CARTER BLOCC.ORIZZONTALE	HORIZONTAL LOCKING COVER
482	2-91688	VITE AUTOFIL. TBIC D3,5X 6,5	SELF TAPPING SCREW D.3,5X6,5
483	4-404379	TUBO RILSAN NERO 8-6 L.1400	RILSAN HOSE D.8-6 L.1400
484	3306765	TAPPO PALO VERTICALE	VERTICAL ARM CAP
485	2406681	VITE CON RONDELLA E RULLINO	COLUMN ROTATION CAM
486	3014046	TARGA PERICOLO ROTAZIONE PALO	LABEL
487	2-01038	RONDELLA D.20	WASHER FOR HEX CAP SCREW M20
488	3307136	COPERCHIO PALO VERTICALE	VERTICAL ARM COVER
489	3015551	TUBO RILSAN NERO 8-6 L.1600	RILSAN HOSE D.8-6 L.1600
490	3-00039	RACCORDO DRITTO 1/8" 8-6	STRAIGHT MALE ADAPTOR 1/8 T8-6
491	4-401309	TIRANTE M8	CYLINDER TIE ROD D.90
492	3009470	FLANGIA POSTERIORE CIL. D.90	CYLINDER REAR FLANGE D.90
493	424345	GUARNIZIONE OR4325(3,53X82,14)	O-RING 4325 (3.53x82.14)
494	4209463	GUARNIZIONE PISTONE D.90	GASKET WITH FLANGE D.90
495	4-401308	CAMICIA D.90	CASING FOR CYLINDER D.90
496	3009469	FLANGIA ANTERIORE CIL. D.90	CYLINDER FRONT FLANGE D.90
497	4-401307	STELO CILINDRO D.90	SHAFT FOR CYLINDER D.90
498	5-490272	SET GUARNIZIONI CIL. D.90X150	SET OF GASKET CYLINDER D.90
499	5-401069	CILINDRO D.90X150	CYLINDER D.90X150
501	2-71765	DADO BASSO M14	LOW NUT M 14
502	2-00215	RONDELLA D.14	WASHER FOR HEX CAP SCREW M14
503	4-403630	PULEGGIA RIDUTTORE 6 GOLE POLY	GEAR BOX PULLEY POLY-V
504	2-01950	LINGUETTA 6X6X18	PARALLEL KEY 6X6X18
505	3-02061	CINGHIA POLY-V	POLY-V BELT
506	2-02561	VITE STEI M8X14	SOCKET SET SCREW M8X14
507	4-401658	PULEGGIA MOTOINV.6 GOLE POLY-V	MOTOR-INVERTER PULLEY J6
508	2-01299	ROSETTA D 9X24X2	WASHER D.9X24X2
509	2-80038	VITE TE M8X50	HEXAGON HEAD CAP SCREW M8X50
510	2-01019	DADO AUTOBLOCCANTE M10	NUT WITH POLYAMIDE RING M10
511	4300590	ROSETTA D.10X28X4	WASHER D.10X28X4
512	2-94004	VITE TSPEI M8X35	SOCKET COUNTERSUNK SCREW M8X35
513	2-03478	PRIGIONIERO M10X25	SHORT END STUD M10X25
514	4-403597	PIASTRA FISSAGGIO MOTORI	MOTOR FIXING PLATE
515	4-403072	PIASTRINA FERMACAVO	CABLE HOLDER PLATE
516	3-01908	PRESSACAVO	CABLE HOLDER
520	4-405857	MOTORE SENZA INVERTER	ELECTRIC MOTOR W/O INVERTER
521	2-91647	VITE TCIC M5X12	CROSS PAN HEAD SCREW M5X12
522	4-405602	SCHEDA INVERTER 230V + DISSIP.	INVERTER PCB 230V + DISSIPATOR
523	4-101687C	CAVO MOTORE CON FILTRO	MOTOR CABLE WITH FILTER
524	3-02054	MOTORE 230V.1PH.50/60 COMPLETO	COMPLETE ELECTRIC MOTOR
525	4-404721	CARTER BLOCC.ORIZZONTALE	HORIZONTAL LOCKING COVER
526	4-101692	CAVO COMANDI MOTORE	ELECTRIC MOTOR CONTROL CABLE
527	4207270	TARGA BOLLINO TERRA	EARTH LABEL

Rif. Ref.	Codice Code	Descrizione	Description
528	2-02753	VITE TCIC M5X10	<i>CROSS PAN HEAD SCREW M5X10</i>
529	4-108154	SCHEDA INVERTER 168HZ	<i>INVERTER PCB 168HZ+DISSIPATOR</i>
530	4-407512	MOTORE 230/1/50-60 IEC80B-4 B3	<i>ELECTRIC MOTOR 230/1 50/60</i>
531	4-109894	CAVO	<i>CABLE</i>
532	4-109895	CAVO COMANDI LATO MOTORE	<i>CABLE</i>
533	4-407494	PIASTRA FISSAGGIO MOTORI	<i>MOTOR SUPPORT PLATE</i>
534	4-109893	CAVO ALIMENTAZ. MOTOINVERTER	<i>FEEDING CABLE</i>
535	4-109914	FILTRO RETE 3P/SF+0 - FASTON	<i>FILTER</i>
536	4-103316	CAVO UNIPOLARE	<i>CABLE</i>
537	2-00144	DADO ESAGONALE M5	<i>NUT M 5</i>
538	2-71546	ROSETTA ELASTICA D.5	<i>TOOTH WASHER D.5</i>
539	2-03208	VITE TE M5X14	<i>HEXAGON HEAD CAP SCREW M5X14</i>
540	5-402259	MOTORE ELETTRICO COMPLETO	<i>COMPLETE ELECTRIC MOTOR</i>
541	5-105158	MOTORE 230V.1PH.50/60 COMPLETO	<i>COMPLETE ELECTRIC MOTOR</i>
542	4-116184	MOTORE SENZA INVERTER	<i>ELECTRIC MOTOR W/O INVERTER</i>
543	4-115396	SCHEDA INVERTER 230V + DISSIP.	<i>INVERTER PCB 230V + DISSIPATOR</i>
544	4-111586	CAVO ALIMENTAZIONE	<i>FEEDING CABLE</i>
601	2-02248	ROSETTA EL. D8	<i>UNDULATED SPRING WASHER D.8</i>
602	4-403659	BIELLA CAMMA	<i>CAM CONNECTING ROD</i>
603	4-403790	MOLLA TRAZIONE	<i>TENSION SPRING</i>
604	2-01018	DADO AUTOBLOCCANTE M4	<i>NUT WITH POLYAMIDE RING M4</i>
605	4-403777	PEDALE CAMME DX	<i>RIGTH PEDAL</i>
606	2-03538	VITE TE M4X25	<i>HEXAGON HEAD CAP SCREW M4X25</i>
607	4-403702	BOCCOLA MOLLA H.18	<i>SPRING BUSH H.18</i>
608	4-403703	BOCCOLA MOLLA H.13	<i>SPRING BUSH H.13</i>
609	2-00127	DADO ESAGONALE ALTO M 6	<i>HIGH NUT M6</i>
610	4-403658	CAMMA COMANDO MICRO	<i>MICROSWICTHES DRIVE CAM</i>
611	2-02811	VITE TE M6X40	<i>HEXAGON HEAD CAP SCREW M6X40</i>
612	4-403774	PEDALE CAMME SX	<i>LEFT PEDAL</i>
613	4-403778	PEDALE MICRO DX	<i>RIGHT MICROSWITCH PEDAL</i>
614	4-403374	FRONTALE PEDALIERA	<i>PEDAL FRONT PLATE</i>
615	3011005	SEPARATORE PEDALI	<i>PEDALS SEPARATOR</i>
616	3-01451	MICROINTERRUTTORE PEDALIERA	<i>MICROSWITCH</i>
617	4-403740	PEDALE STALLONATORE	<i>BEAD-BREAKER PEDAL</i>
618	2-01122	ANELLO ELASTICO D.15	<i>RETAINING RING FOR SHAFT D.15</i>
620	4-403732	PERNO MOLLA	<i>SPRING PIN</i>
621	4-403791	MOLLA DI TORSIONE	<i>HELICAL TORSION SPRING</i>
622	4-403715	PERNO PEDALIERA	<i>PEDAL PIN</i>
623	4-403686	TELAIO PEDALIERA	<i>PEDAL BASE</i>
624	4-403734	VITE PORTA MOLLA	<i>SPECIAL SCREW</i>
625	2-02092	VITE TCEI M6X14	<i>SOCKET HEAD CAP SCREW M6X14</i>
626	2-03355	VITE TCI M3X45	<i>SOCKET HEAD CAP SCREW M3X45</i>
627	4-403709	SUPPORTO MICRO	<i>MICROSWITCHES SUPPORT</i>
628	4-401717	DISTANZIALE SUPPORTO MICRO	<i>SPACER FOR MICROSWITCH SUPPORT</i>
629	2-01017	DADO AUTOBLOCCANTE M3	<i>NUT WITH POLYAMIDE RING M3</i>

Rif. Ref.	Codice Code	Descrizione	Description
630	2-00208	RONDELLA D.3	WASHER FOR HEX CAP SCREW M3
631	4-402009	CAVO MICRO	MICROSWITCH CABLE
632	4-406414	STROZZATORE D.1.40	NARROWING PIECE D.1,40
633	3-00182	SILENZIATORE-G1/4-PLASTICA	SILENCER G.1/4
634	3-02192	RACCORDO A Y C8 T8	Y MALE ADAPTOR C8-T8
635	5-490749	VALVOLA BRACCIO AUTOM.+ STROZZ	VALVE WITH NARROWING PIECES
636	5-400951	VALVOLA T.8 DX	COMPLETE RIGHT VALVE T.8
637	5-400953	VALVOLA T.10 DX	COMPLETE RIGHT VALVE T.10
638	3006149	BALESTRA A FORCELLA	FORK LEAF SPRING
639	3306148	CAMMA DOPPIA	TRIP CAM
640	3009605	CAVALLOTTO GUIDA BIELLA	CONNECTING ROD GUIDE BRACKET
641	2-01272	VITE AUTOFILETTANTE D2,9X 9,5	SELF-TAPPING SCREW D.2,9X9,5
642	2-03532	VITE FLANGIATA M8X20	HEXAGON FLANGE BOLTS M8X20
643	3009182	TUBO RILSAN NERO 8-6 L. 240	RILSAN HOSE D.8-6 L.240
644	3014052	TUBO RILSAN NERO 8-6 L. 300	RILSAN HOSE D.8-6 L.300
645	5-490939	PEDALIERA COMPLETA	COMPLETE PEDALS SYSTEM
646	5-491163	PEDALIERA COMPLETA	COMPLETE PEDALS SYSTEM
647	4-405732	FRONTALE PEDALIERA	PEDAL FRONT PLATE
648	4-404495	TELAIO PEDALIERA	PEDALS BASE
649	4-404435	SEPARATORE PEDALI	PEDALS SEPARATOR
701	2-03034	VITE TCEI M4X55	SOCKET HEAD CAP SCREW M4X55
702	4220007	TAZZA LUBRIFICATORE	LUBRICATOR TANK
703	2-03033	VITE TCEI M4X70	SOCKET HEAD CAP SCREW M4X70
704	3-00060	RACCORDO A L GIREVOLE 1/4 T8	ORIENTING ELBOW FITTING 1/4 T8
705	4220004	LUBRIFICATORE COMPLETO	COMPLETE LUBRICATOR UNIT
706	4220002	BLOCCHETTO DI COLLEGAMENTO	CONNECTING BLOCK
707	4216117	GUARNIZIONE OR2056(1,78X14)	O-RING 2056 (1,78X14)
708	3-00488	MANOMETRO 1/8" 0-12 BAR	MANOMETER G1/8 0-12BAR
709	4220008	FILTRO	FILTER
710	4220006	TAZZA FILTRO	FILTER TANK
711	4219388	SILENZIATORE M5	SILENCER M 5
712	3-00410	INNESTO RAPIDO MASCHIO	QUICK MALE UNION
713	2-03546	VITE TCEI M5X10	SOCKET HEAD CAP SCREW M5X10
714	4220005	ATTACCO FILTRO/LUBRIFICATORE	FILTER AND LUBRICATOR HOLDER
715	3019623	SUPPORTO GRUPPO PNEUMATICO	PNEUMATIC ASSEMBLY SUPPORT
716	2-91715	VITE TE M8X12	HEXAGON HEAD CAP SCREW M8X12
717	4220003	FILTRO COMPLETO	COMPLETE FILTER UNIT
719	3-00389	VALVOLA GONFIAGGIO RAPIDO 1/4	QUICK INFLATING VALVE G1/4
720	4212295	GUARNIZIONE OR2125(1,78X31,47)	O-RING 2125 (1,78X31,47)
722	3-00411	RUBINETTO RAPIDO D.10,5	BALL VALVE (D.10,5)
724	3093866	TUBO RILSAN NERO 8-6 L. 400	RILSAN HOSE D.8-6 L.400
725	3-00115	RACCORDO A T T8/6-T6/4	TEE CONNECTOR T.8/6-T6/4
726	2019621	FILTRO/REGOLAT.+LUBRIFICATORE	PRESSURE REGULATOR+LUBRICATOR
727	3-00016	RACCORDO 8-6	STRAIGHT CONNECTOR T.8
728	3015825	TARGA A-A COLLEGAM. TUBO ARIA	DECAL, A-A HOSES CONNECTION

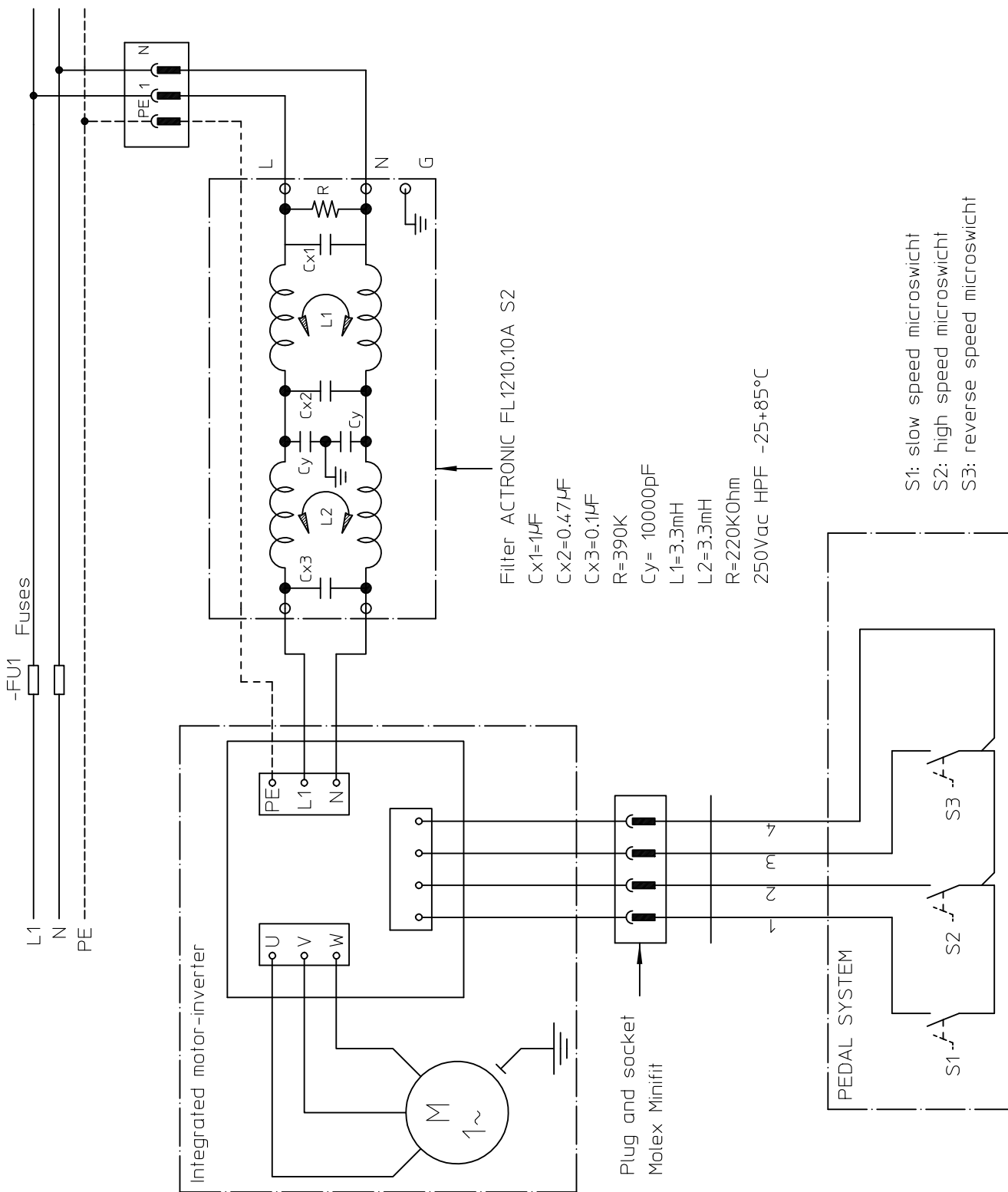
Rif. Ref.	Codice Code	Descrizione	Description
729	3005164	TUBO RILSAN NERO 8-6 L. 260	RILSAN HOSE D.8-6 L.260
730	3-00059	RACCORDO A L ORIENTAB. 1/8 T8	ORIENTING ELBOW FITTING 1/8 T8
731	4-401720	LEVA PEDALE	PEDAL
732	3-02148	PARACOLPO CONICO D23X16 M6X12	SHOCK ABSORBER D. 23X16 M 6X12
733	4-401726	STAFFA PEDALE CON FERMO	PEDAL SUPPORT WITH STOP
734	2-80031	VITE TE M4X30	HEXAGON HEAD CAP SCREW M4X30
735	2-00167	DADO ESAGONALE BASSO M6	LOW NUT M6
736	5-490746	VALVOLA GONFIAGGIO GT + RACC.	COMPLETE INFLATING VALVE
737	3-00082	RACCORDO G1/4 M-F	REDUCER G1/4 M-F
738	3-00135	NIPPLES 1/8-1/4	REDUCING NIPPLE G1/8-G1/4
739	3-00181	SILENZIATORE-G1/8 FILI ACCIAIO	SILENCER G.1/8
740	2-02804	DADO BASSO M4	LOW NUT M4
741	3-01338	TAPPO D.8	CAP D.8
742	3015501	TUBO RILSAN NERO 8-6 L. 600	RILSAN HOSE D.8-6 L.600
743	4-406642	TUBO RILSAN NERO D.4-1 L.20	RILSAN HOSE D.4-1 L.20
744	5-400436	PEDALE GP	INFLATING DEVICE PEDAL
745	3-02319	RACCORDO TAPPO-D4	CAP D.4
746	4-401730	VALVOLA GONFIAGGIO GT	INFLATING VALVE
747	3-90233	RACCORDO A T ORIENT. G1/8C-T4	TEE ORIENTING FITTING G1/8C T4
748	4-112649	TUBO POLIUR.NERO D.8-5.5 L.190	POLYURETAN HOSE D.8-5.5 L.190
749	3-00293	RACCORDO A T ORIENT. G1/4C-T8	TEE ORIENTING FITTING G1/4 T8
750	5-401950	PEDALE GP	INFLATING DEVICE PEDAL
751	3-90168	GUARNIZIONE ORM 24,0X2,0	O-RING (ORM 24.4X2.0)
752	5-400942	VALVOLA SPARO INNESTO RAPIDO	COMPLETE INFLATING VALVE
753	2-01979	DADO AUTOBLOCCANTE M6	NUT WITH POLYAMIDE RING M6
754	4-403680	MEMBRANA VALVOLA DI SOFFIAGGIO	DIAPHRAGM
755	4-403678	FORCELLA A U	U FORK
756	3010923	TUBO RILSAN NERO 8-6 L. 800	RILSAN HOSE D.8-6 L.800
761	4-403815	SERBATOIO COMPLETO	COMPLETE AIR TANK 18L.
762	3-01573	VALVOLA DI SICUREZZA G1/4	SAFETY VALVE G1/4"
763	3-00961	RACCORDO A GOMITO 1"	L-UNION 1"
764	4-403685	RACCORDO INNESTO RAPIDO 1"	MALE ADAPTER G.1
801	2-01321	VITE AUTOF.TBIC D3,5X9,5	SELF-TAPPING SCREW D.3,5X9,5
802	4-402065	ATTACCO TUBO ARIA + CARTUCCIA	TEE CROSS WITH CARTRIDGE
803	3-00490	MANOMETRO 1/4" 0-10 BAR	PRESSURE GAUGE G1/4 0-10BAR
804	3-01568	VALVOLA TUBELESS GOMMA TR413	RUBBER CORE VALVE
805	3-00425	RACCORDO DOYFE	INFLATING VALVE
806	4-400206A	TUBO USCITA ARIA L.2000	AIR OUTLET HOSE L.2000
807	3-00445	RONDELLA PLASTICA 1/4"	NYLON NOTCHED-WASHER G1/4
808	3012530	PULSANTE	PUSH-BUTTON
809	3315381	RIPARTITORE	MANIFOLD
810	3-00198	RACCORDO TAPPO 1/8"	MALE PLUG G1/8
811	3-00138	RACCORDO A L G1/8 FEMMINA	FEMALE ELBOW G1/8
812	3-01714	RACCORDO A L ORIENTAB. G1/8 T8	ORIENTING ELBOW FITTING 1/8 T8
813	4-401751	SUPPORTO RIPARTITORE	MANIFOLD SUPPORT

Rif. Ref.	Codice Code	Descrizione	Description
814	3014074	TARGA A	DECAL, A
815	4-402141	TUBO POLIUR.NERO D.8-5.5 L1100	POLYURETHAN HOSE D.8-6 L.1100
816	4-401750	PORTA OGGETTI+ULGS	TOOL STORAGE
817	5-400587	PO ULGS PORTAOGG.BAR RAL9005	PO ULGS TOOL STORAGE H EUROPE
818	2-02047	VITE TE M8X20	HEXAGON HEAD CAP SCREW M8X20
823A	5-401051	PROTEZ. MOBILE+TARGHE (colore giallo)	COVER WITH LABELS (yellow color)
823B	5-401053	PROTEZ. MOBILE+TARGHE (colore blu)	COVER WITH LABELS (blue color)
823C	5-401052	PROTEZ. MOBILE+TARGHE (colore rosso)	COVER WITH LABELS (red color)
826	5-491083	KIT SOSTITUZ. SNODO CROCE	BLADE HUB SUBSTITUTION KIT
829	3-00141	RACCORDO NIPPOLO G1/4	NIPPLE G1/4
831	3-00317	VALVOLA DI SCARICO RAPIDO 1/4"	VALVE G1/4"
832	3-00479	RACCORDO DRITTO G1/4-T10	STRAIGHT MALE ADAPTOR G1/4 T10
834	2-94040	ROSETTA ELASTICA D12	TOOTH WASHER D.12
835	2-01137	DADO AUTOBLOCCANTE M8	NUT WITH POLYAMIDE RING M8
836	2-91680	DADO ESAGONALE BASSO M8	LOW NUT M8
837	4-404498	CILINDRO D.70	CYLINDER D.70
838	2-94021	VITE TCEI M6X25	SOCKET HEAD CAP SCREW M6X25
839	3-02060	GUARN. A LABBRO 70X60X5,5 NBR	GASKET 70X60X5.5
840	4-404781	PISTONE D.70 CON CARTUCCIA D.6	PISTON D.70
841	5-491113	CILINDRO D.70 COMPLETO	COMPLETE CYLINDER D.70
842	4-404707	PIASTRA BLOCCAGGIO ORIZZONTALE	HORIZONTAL LOCKING PLATE
843	3-90123	TAPPO A LAMELLE 70X40 NERO	TERMINAL 70X40
844	5-105478	PALO SUPPORTO PO/ULGS	DEVICE SUPPORT
845	3019822	TARGA B-B COLLEGAM. TUBO ARIA	DECAL, B-B HOSES CONNECTION
846	4-402021	TARGA PULSANTE SGONFIAGGIO	DECAL MANUAL BLEED VALVE
857	5-491087	KIT SCARICO RAPIDO	QUICK DISCHARGE KIT
858	4-406052	DISTANZIALE SUPPORTO VASO	SPACER FOR TYRE PASTE HOLDER
859	5-402113	PERNO ARRESTO	STOP PIN
860	4-406100	PERNO FULCRO BRACCIO STALLON.	BEAD BREAKER FULCRUM PIN
861	4-406053	AMMORTIZZATORE	SHOCK ABSORBER
862	4-115984	COPERCHIO PALO VERTICALE	VERTICAL ARM COVER
863	4-116305	PALO VERTICALE ROTANTE	SWINGING VERTICAL POST
864	4-116343	PALO VERTICALE FISSO	FIXED VERTICAL POST
865A	4-116232	COPERCHIO PROT.MOBILE (colore rosso)	AUTOMATIC ARM COVER (red color)
865B	4-116379	COPERCHIO PROT.MOBILE (colore blu)	AUTOMATIC ARM COVER (blue color)
865C	4-116381	COPERCHIO PROT.MOBILE (colore giallo)	AUTOMATIC ARM COVER (yellow color)
866	4-403555	ASTA ESAGONALE CH41	HEXAGONAL SHAFT CH41
867	4-406978	MOLLA COMPRESSIONE	HELICAL COMPRESSION SPRING
868A	5-103613	PROTEZ. MOBILE+TARGHE (colore blu)	COVER WITH LABELS (blue color)
868B	5-104083	PROTEZ. MOBILE+TARGHE (colore giallo)	COVER WITH LABELS (yellow color)
868C	5-104084	PROTEZ. MOBILE+TARGHE (colore rosso)	COVER WITH LABELS (red color)

SCHEMA ELETTRICO

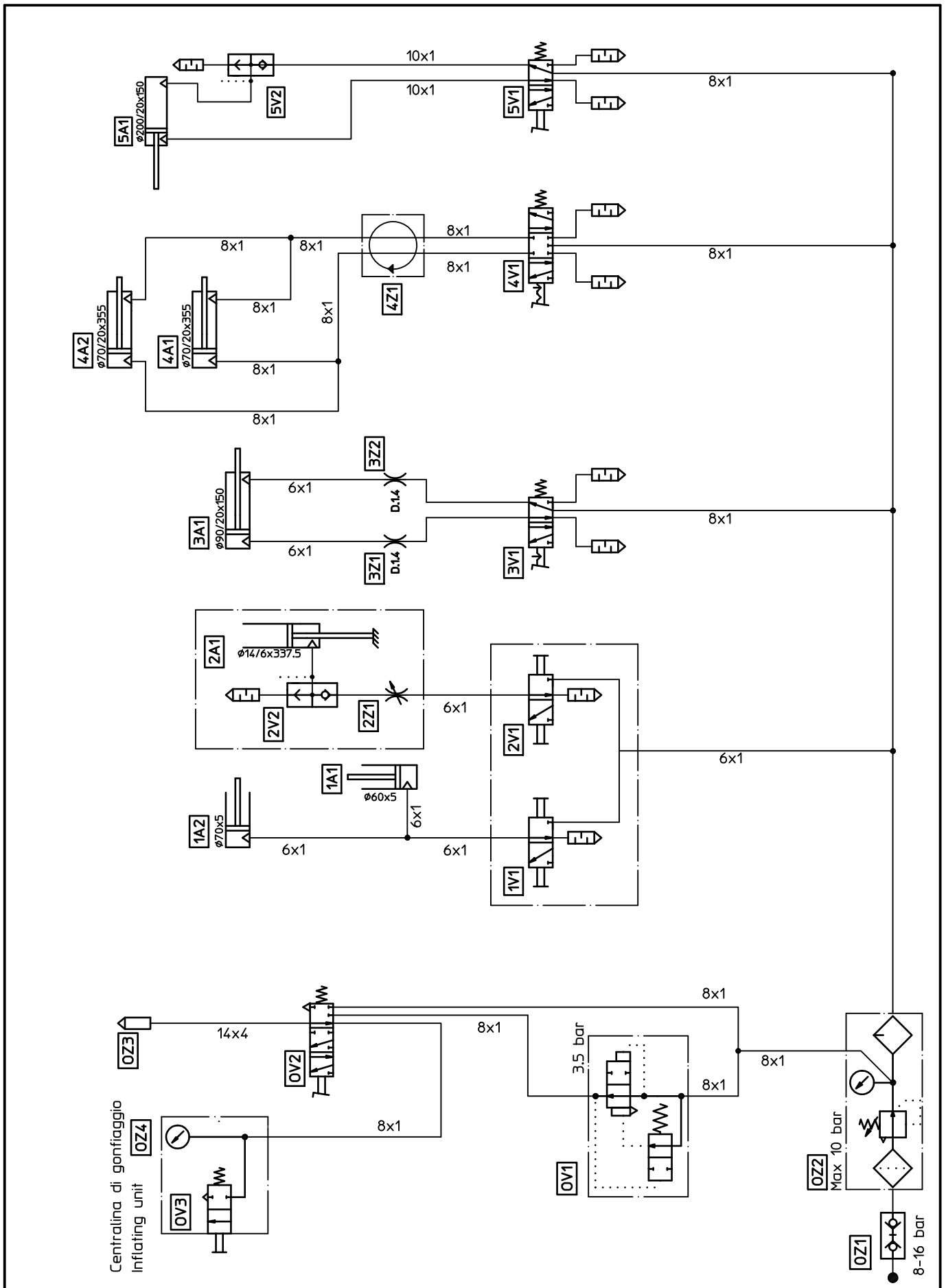
WIRE DIAGRAM

1 PH MOTOINVERTER



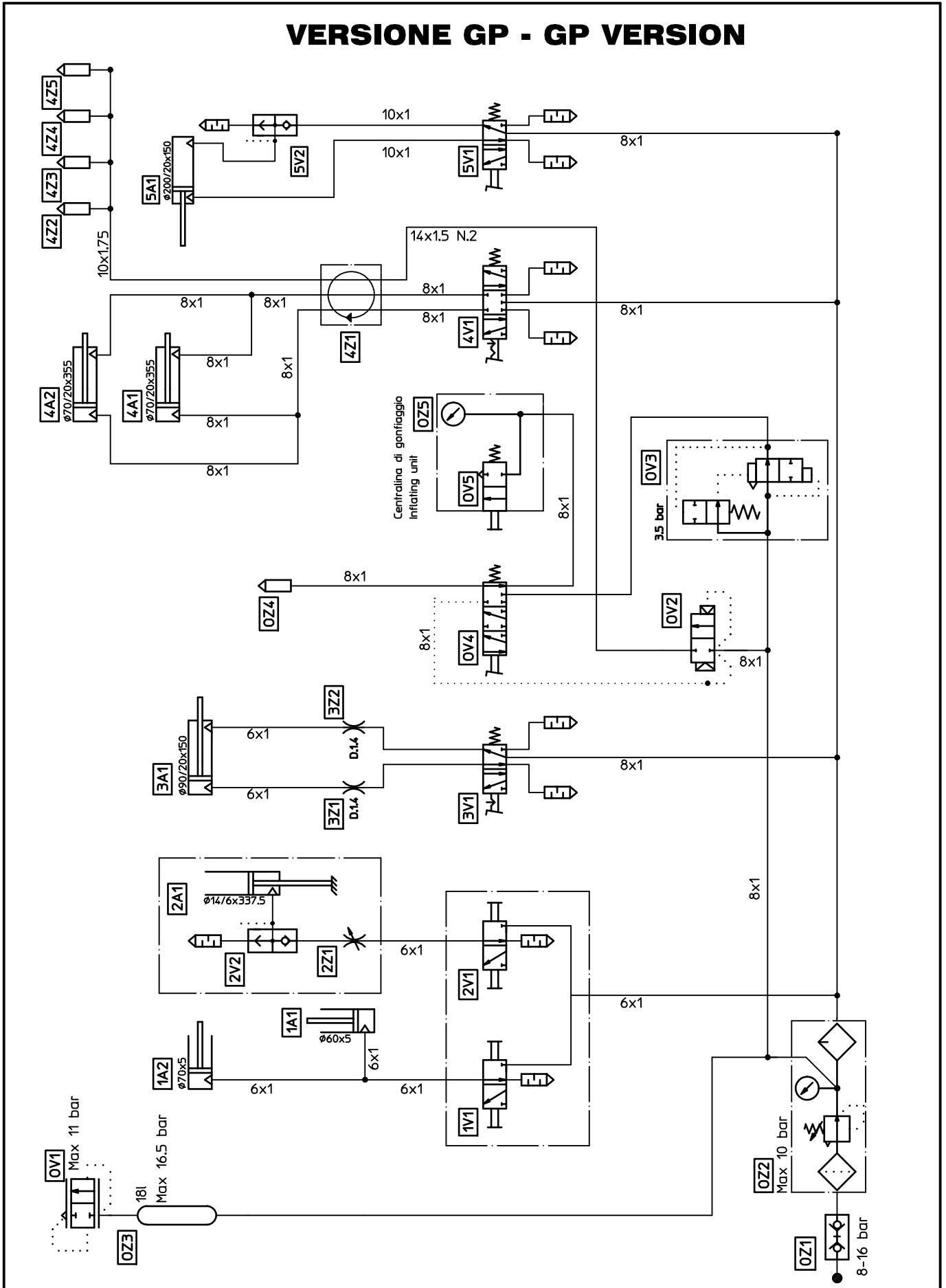
SCHEMA PNEUMATICO

PNEUMATIC DIAGRAM



Valvola gonfiaggio rapido	0V1	<i>Quick inflating valve</i>
Valvola gonfiaggio	0V2	<i>Tyre inflating valve</i>
Pulsante sgonfiaggio	0V3	<i>Deflating push-button</i>
Innesto rapido maschio	0Z1	<i>Quick union</i>
Gruppo filtro regolatore + lubrificatore	0Z2	<i>Water separator and press. regulator + lubricator</i>
Testina di gonfiaggio	0Z3	<i>Inflating head</i>
Manometro	0Z4	<i>Pressure gauge</i>
Cilindro bloccaggio asta verticale	1A1	<i>Vertical arm locking cylinder</i>
Cilindro bloccaggio asta orizzontale	1A2	<i>Horizontal arm locking cylinder</i>
Maniglia comando-pulsante bloccaggio	1V1	<i>Control handle – locking push-button</i>
Cilindro posizionamento utensile	2A1	<i>Placement tool cylinder</i>
Maniglia comando-pulsante salita/discesa	2V1	<i>Control handle – up/down push-button</i>
Valvola scarico rapido	2V2	<i>Rapid discharge valve</i>
Strozzatore regolabile	2Z1	<i>Adjustable narrowing piece</i>
Cilindro rotazione palo	3A1	<i>Rotation arm cylinder</i>
Valvola braccio automatico	3V1	<i>Automatic arm valve</i>
Strozzatore ø 1.4	3Z1-3Z2	<i>Narrowing piece ø 1.4</i>
Cilindro autocentrante	4A1-4A2	<i>Self-centering chuck cylinder</i>
Valvola autocentrante	4V1	<i>Self-centering chuck valve</i>
Raccordo girevole	4Z1	<i>Rotary union assembly</i>
Cilindro stallonatore	5A1	<i>Bead breaker cylinder</i>
Valvola stallonatore	5V1	<i>Bead breaker valve</i>
Valvola scarico rapido	5V2	<i>Rapid discharge valve</i>

VERSIONE GP - GP VERSION



Valvola di sicurezza ¼"	0V1	<i>Safety valve ¼"</i>
Valvola di intallatura	0V2	<i>Bead seating valve</i>
Valvola gonfiaggio rapido	0V3	<i>Quick inflating valve</i>
Valvola comando gp	0V4	<i>GP control valve</i>
Pulsante	0V5	<i>Push-button</i>
Innesto rapido maschio	0Z1	<i>Quick union</i>
Gruppo filtro regolatore + lubrificatore	0Z2	<i>Water separator and press. regulator + lubricator</i>
Serbatoio	0Z3	<i>Air tank</i>
Testina di gonfiaggio	0Z4	<i>Inflating head</i>
Manometro	0Z5	<i>Pressure gauge</i>
Cilindro bloccaggio asta verticale	1A1	<i>Vertical arm locking cylinder</i>
Cilindro bloccaggio asta orizzontale	1A2	<i>Horizontal arm locking cylinder</i>
Maniglia comando- pulsante bloccaggio	1V1	<i>Control handle- locking push-button</i>
Cilindro posizionamento utensile	2A1	<i>Placement tool cylinder</i>
Maniglia comando- pulsante salita/discesa	2V1	<i>Control handle- up/down push-button</i>
Valvola scarico rapido	2V2	<i>Quick release valve</i>
Strozzatore regolabile	2Z1	<i>Adjustable narrowing piece</i>
Cilindro rotazione palo	3A1	<i>Rotation arm cylinder</i>
Valvola braccio automatico completa	3V1	<i>Complete automatic arm valve</i>
Strozzatore ø 1.4	3Z1-3Z2	<i>Narrowing piece ø 1.4</i>
Cilindro autocentrante	4A1-4A2	<i>Self-centering cylinder</i>
Valvola autocentrante	4V1	<i>Self-centering valve</i>
Raccordo girevole	4Z1	<i>Rotary union assembly</i>
Scorrevole	4Z2-4Z5	<i>Slide</i>
Cilindro stallonatore	5A1	<i>Bead breaker cylinder</i>
Valvola stallonatore	5V1	<i>Bead breaker valve</i>
Valvola scarico rapido	5V2	<i>Quick release valve</i>

NOTE

NOTE



Via Modena 34
42015 – Correggio (RE)
ITALY

Tel +39 0522 693640

Fax +39 0522 642882

www.sice.it

sice@sice.it

Export dept.:

Tel +39 059 348611

Fax +39 059 359358

Code: 4-406703

Production date: 10/2013