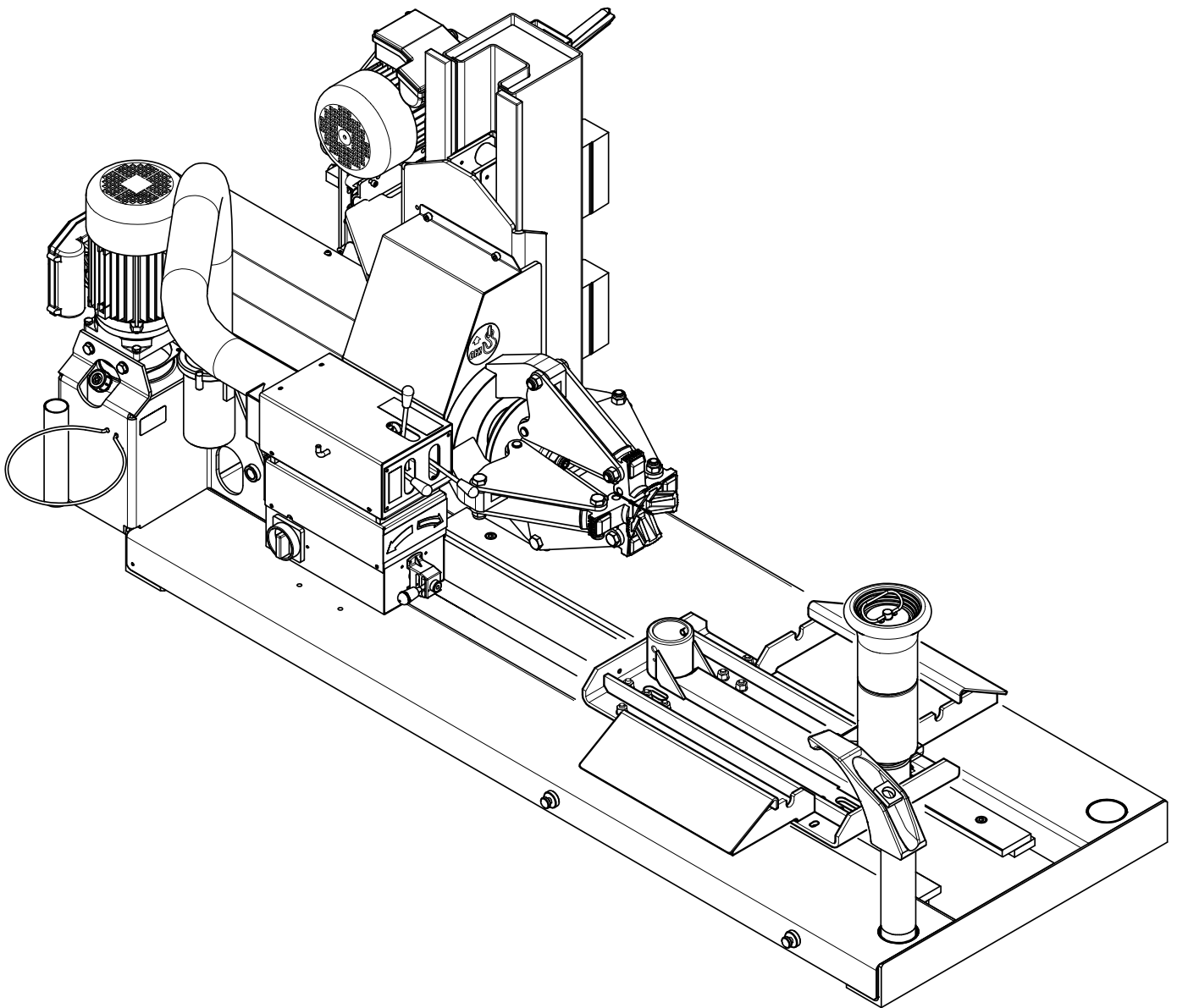


Truck tire changer

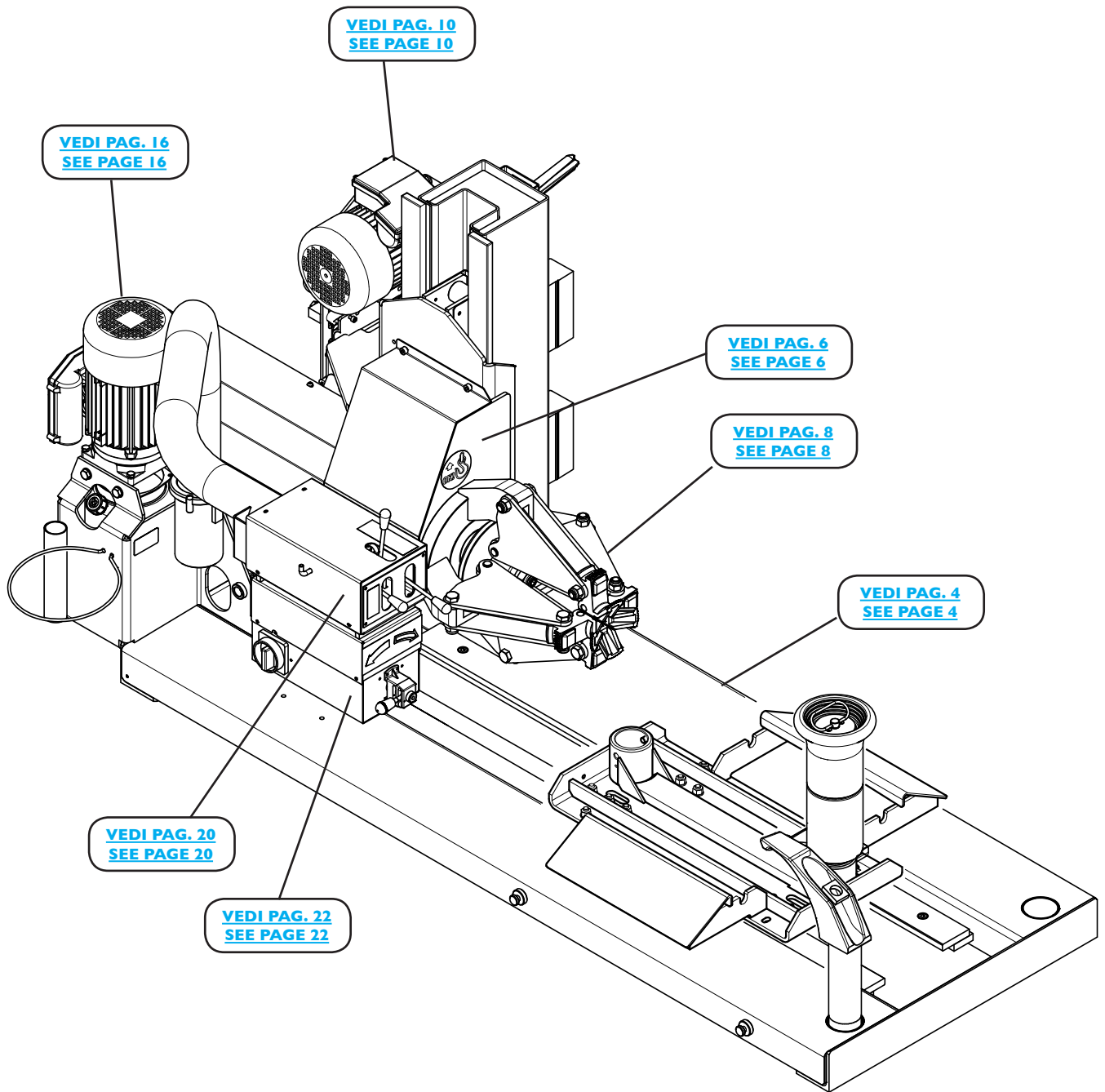
Pezzi di ricambio / Spare parts list



Code: 4-133163B

Production date: 07 / 2017

COMPLESSIVO OVERALL



I

Sul presente documento sono stati evidenziati con colore grigio i ricambi consigliati e indicati in grassetto i codici che sono variati.

EN

In this document, the recommended spare parts have been highlighted in gray, while in bold you find those codes which are different.

DE

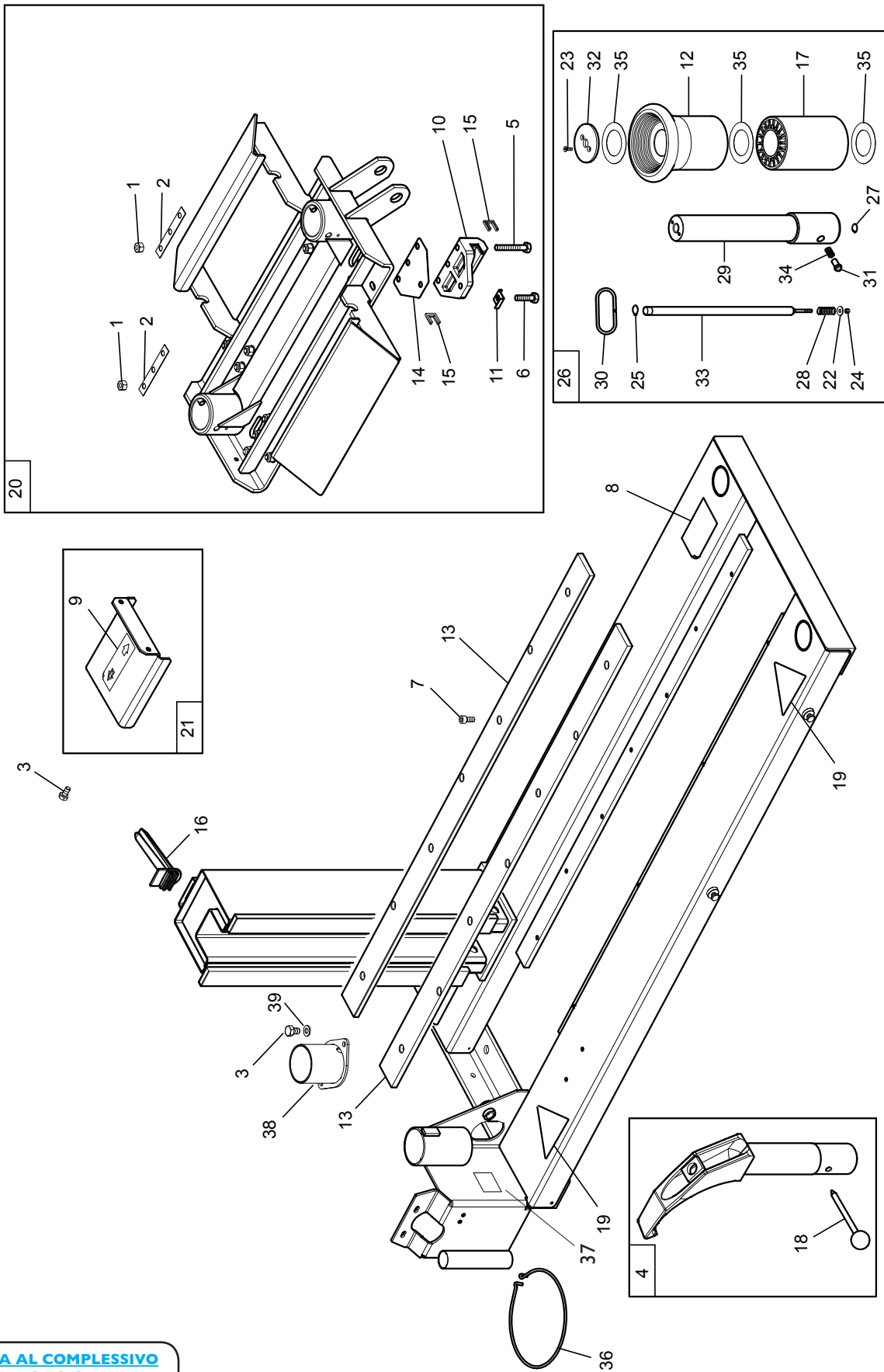
Im vorliegenden Dokument wurden die empfohlenen Ersatzteile in grauer Farbe hervorgehoben; die Teilenummern in Fettdruck haben sich beziehend auf die vorherige.

FR

Dans ce document, les pièces de rechange préconisées sont soulignées en gris, tandis que les références différentes par rapport à la version précédente sont en gras.

GRUPPO CARRELLO ORIZZONTALE

HORIZONTAL CARRIAGE GROUP

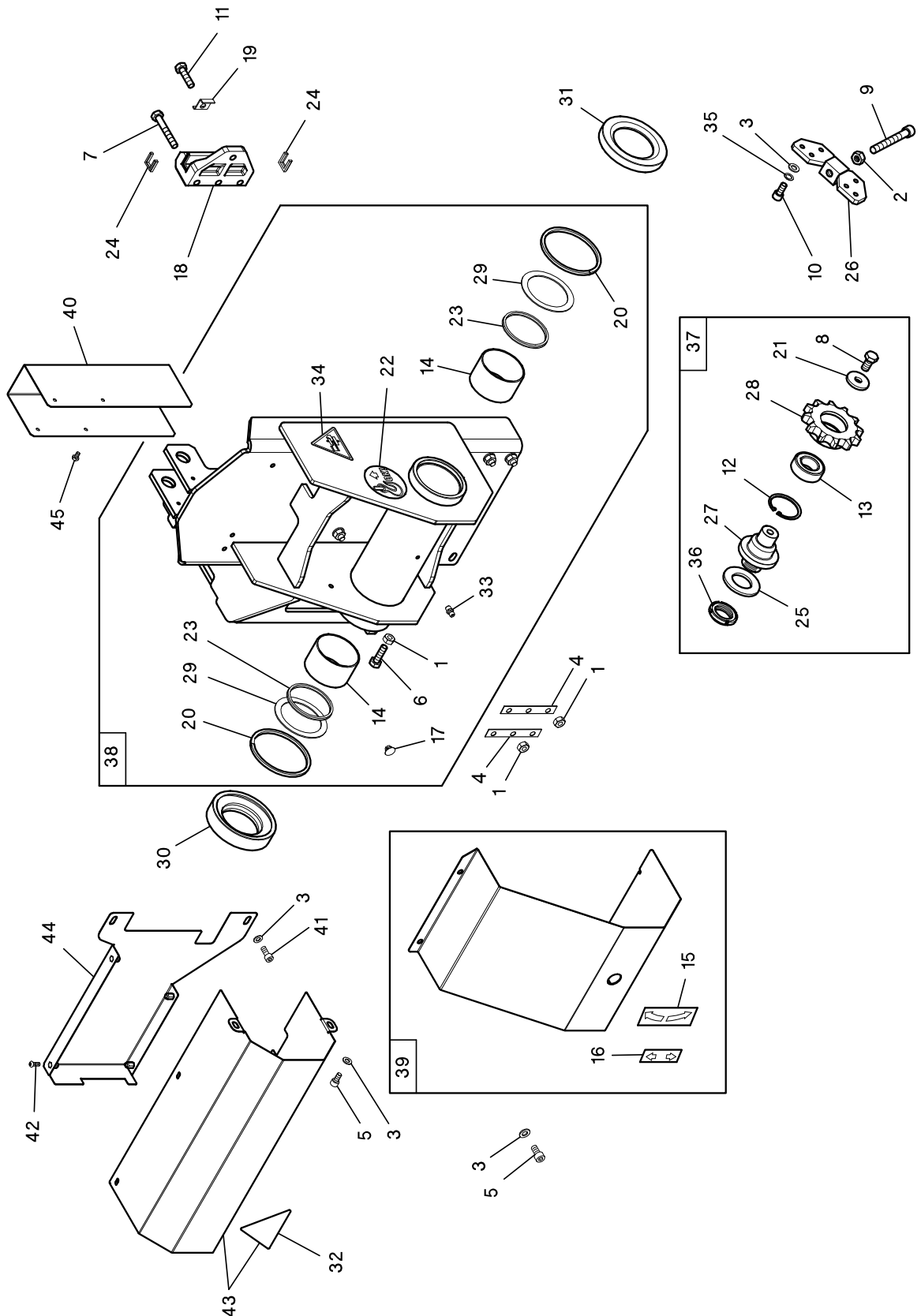


TORNA AL COMPLESSIVO
RETURNS TO OVERALL

Rif. Ref.	Codice Code	Descrizione	Description
1	2-00129	DADO ALTO 5587 M10	HIGH NUT M10
2	4-121145	PIASTRA	PLATE
3	2-02341	VITE TE M8X16	HEXAGON HEAD CAP SCREW M8X16
4	2016652	UB UTENSILE COMPLETO	HOOK SHAPED TOOL
5	2-94070	VITE TE M10X70	HEXAGON HEAD CAP SCREW M10X70
6	2-94067	VITE TE M10X40	HEXAGON HEAD CAP SCREW M10X40
7	2-94041	VITE TCEI M10X25	SOCKET HEAD CAP SCREW M10X25
8	4-113651	TARGA LUBRIFICAZIONE	LABEL LUBRICATION
9	3006653	TARGA CARRELLO	CARRIAGE LABEL
10	436063	PATTINO CARRELLO	CARRIAGE SLIDING BLOCK
11	3007768	SQUADRETTA FERMO VITE	SCREW STOP SQUARE
12	3316494	RULLO STALLONATORE	BEAD BREAKER ROLLER
13	3016890	GUIDA ORIZZONTALE	HORIZONTAL GUIDE
14	3019196	SPESSORE PATTINO 0,5/1,0 mm	SPACER
15	3307365	RASCHIATORE CARRELLO	CARRIAGE SCRAPER
16	3310807	PORTAFLANGE A SLITTA	FLANGE HOLDER
17	3316493	RULLO APPOGGIO PNEUMATICO	TYRE SUPPORT ROLLER
18	2200970	PIOLO COMPLETO	COMPLETE PEG
19	3016582	TARGA PERICOLO	WARNING LABEL
20	5-106403	CARRELLO ORIZZONTALE	HORIZONTAL CARRIAGE
21	5-104865	PROTEZIONE CILINDRO ORIZZONTALE	HORIZONTAL CYLINDER COVER
22	2-00679	ROSETTA D 6X18X1,5	WASHER D.6X18X1,5
23	2-03138	VITE TSPEI M5X16	SOCKET COUNTERSUNK SCREW M5X16
24	2-01023	DADO AUTOBLOCCANTE M5	NUT WITH POLYAMIDE RING M5
25	2-01130	ANELLO ELASTICO D.16	RETAINING RING FOR SHAFT D.16
26	2016581	BBR RULLO STALLONATORE	BBR BEAD BREAKER ROLLER
27	2-02520	ANELLO EL. 7437 D.17	SEEGER INT. D. 17
28	3010598	MOLLA COMPRESSIONE	HELICAL COMPRESSION SPRING
29	3016417	PERNO RULLO STALLONATORE	ROLLER PIN
30	3016478	MANIGLIA	HANDLE
31	3016480	NOTTOLINO	PAWL
32	3016491	RONDELLA FERMA RULLO	LOCKING ROLLER PLATE
33	3016496	TIRANTE	TIE ROD
34	3016504	MOLLA COMPRESSIONE	SPRING FOR PAWL
35	3094606	RASAMENTO D.50,5X80X0,5	WASHER
36	3015083	SOSTEGNO VASO GRASSO	HOLDER FOR TYRE PASTE CONTAINER
37	4-327360	TARGHETTA VISCOSITA' OLIO	LABEL FOR HYDRAULIC OIL
38	4-121589	SUPPORTO RULLO SMONTABILE	SMONTABLE ROLLER SUPPORT
39	2-00212	RONDELLA D.8	WASHER FOR HEX CAP SCREW M8

GRUPPO CARRELLO VERTICALE

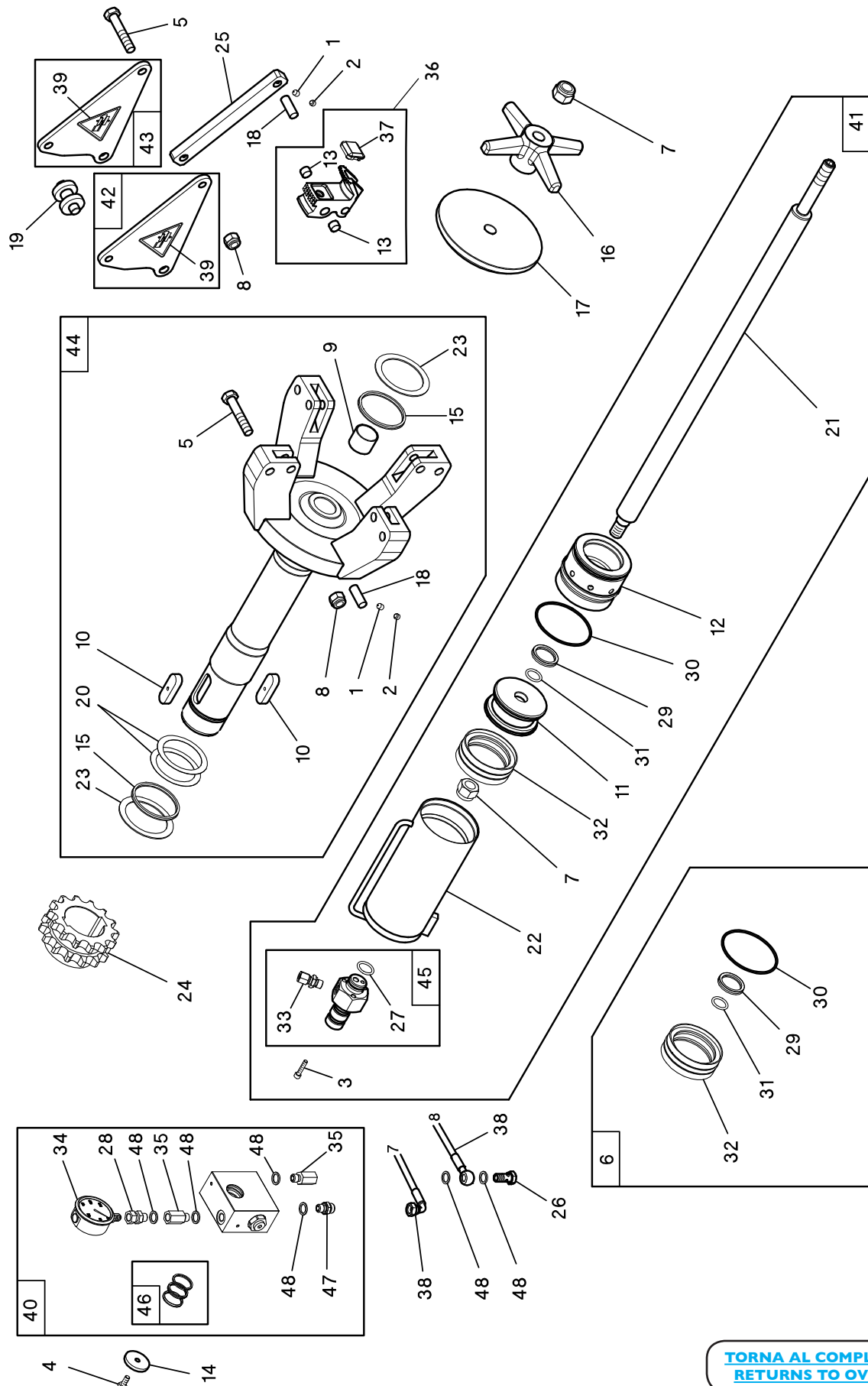
VERTICAL CARRIAGE GROUP



TORNA AL COMPLESSIVO
RETURNS TO OVERALL

Rif. Ref.	Codice Code	Descrizione	Description
1	2-91726	DADO NORMALE 5588 M10	NUT M10
2	2-02313	DADO ESAGONALE M12	NUT M12
3	2-00212	RONDELLA D.8	WASHER FOR HEX CAP SCREW M8
4	4-121145	PIASTRA	PLATE
5	2-02050	VITE TCEI M8X16	SOCKET HEAD CAP SCREW M8X16
6	2-02003	VITE TE 5739 M10X 35	HEXAGON HEAD CAP SCREW M10X35
7	2-94070	VITE TE M10X70	HEXAGON HEAD CAP SCREW M10X70
8	2-03287	VITE TE M12X25	HEXAGON HEAD CAP SCREW M12X25
9	2-03453	VITE TCEI M12 x 100	SOCKET HEAD CAP SCREW M12X100
10	2-94023	VITE TCEI M8X18	SOCKET HEAD CAP SCREW M8X18
11	2-94067	VITE TE M10X40	HEXAGON HEAD CAP SCREW M10X40
12	2-71597	ANELLO EL. 7437 D 55	SEEGER INT. D. 55
13	2-91763	CUSCINETTO RADIALE SFERE d.30xD.55x19	BEARING 30/55/19
14	3-00658	BOCCOLA DU d75xD80x50	BUSH 75X80X50
15	3006652	TARGA PEDALIERA+AUTOCENTRANTE	LABEL
16	3006654	TARGA CILINDRO CORTO	LABEL
17	3-00705	TAPPO A SCATTO D.8 NERO	CAP D.8
18	436063	PATTINO CARRELLO	CARRIAGE SLIDING BLOCK
19	3007768	SQUADRETTA FERMO VITE	SCREW STOP SQUARE
20	3010250	FELTRO ANELLO L.330	RING FELT
21	3011673	RONDELLA D.12,5X40X5	WASHER 12.5X40X5
22	3016865	TARGA SOLLEVAMENTO OK	LABEL
23	3-10116	GUARNIZIONE A LABBRO D.85 - d.75x6	GASKET 75/85/6
24	3307365	RASCHIATORE CARRELLO	CARRIAGE SCRAPER
25	4-111031	RONDELLA 37x66x5 PER TENDICATENA	WASHER 37X66X5
26	4-111088	SUPPORTO PER VITE TENDICATENA	SUPPORT FOR TENSIONER SCREW
27	4-132139	PERNO PIGNONE TENDICINGHIA D70 x 80	PIN
28	4-132140	PIGNONE GALOPPINO	TIGHTENING PULLEY
29	4-132146	RONDELLA 75.5 x 97 x 2 BRONZO	BRONZE WASHER 75,5X97X2
30	4-132148	ANELLO DISTANZIALE PIGNONE	SPACER RING (REAR)
31	4-132150	ANELLO DISTANZIALE AUTOCENTRANTE	SPACER RING (FRONT)
32	450648	TARGH.AVV.ORGANI IN MOVIMENTO	DANGER LABEL
33	4211478	INGRASSATORE M6	GREASER M6
34	3016582	TARGA PERICOLO	WARNING LABEL
35	447604	RONDELLA DI SICUREZZA ZIGRIN.D. 8,4	SPECIAL WASHER D.8.4
36	462309	GHIERA AUTOBLOCCANTE M35 x 1.5	RING NUT M 35X1.5
37	5-120743	TENDICATENA COMPLETO	COMPLETE CHAIN TIGHTENER
38	5-121255	RICAMBIO CARRELLO VERTICALE	VERTICAL CARRIAGE
39	5-120876	RICAMBIO CARTER CARRELLO VERTICALE	VERTICAL COVER WITH LABELS
40	3016488	PROTEZIONE CILINDRO VERTICALE	VERTICAL CYLINDER COVER
41	2-02007	VITE TCEI M8X20	SOCKET HEAD CAP SCREW M8X20
42	2-02174	VITE TBEI ISO7380 M6X16	SCREW M6X16
43	5-121254	RICAMBIO CARTER CILINDRO	CYLINDER COVER
44	5-120879	RICAMBIO CARTER CON INSERTI	COVER WITH INSERT
45	2-91714	VITE TE M6X10	HEXAGON HEAD CAP SCREW M6X10

GRUPPO AUTOCENTRANTE SELF-CENTERING CHUCK GROUP

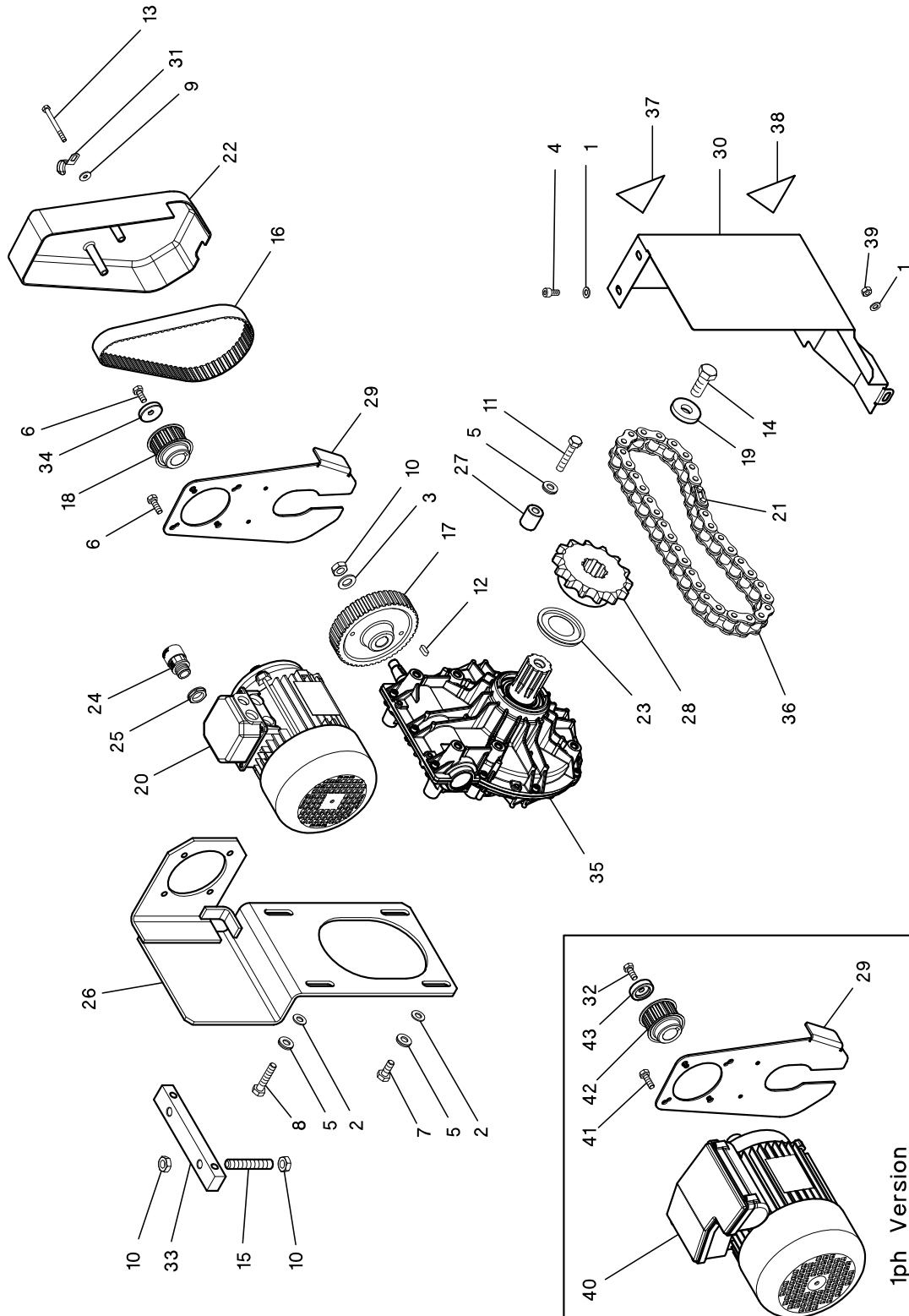


**TORNA AL COMPLESSIVO
RETURNS TO OVERALL**

Rif. Ref.	Codice Code	Descrizione	Description
1	2-00531	VITE STEI M6X8	SOCKET SET SCREW M6X8
2	2-00771	VITE STEI M6X5	SOCKET SET SCREW M6X5
3	2-02134	VITE TCEI M6X30	SOCKET HEAD CAP SCREW M6X30
4	2-03563	VITE TE M6X14	HEXAGON HEAD CAP SCREW M6X14
5	2-20014	VITE TE M14X1.5X75	HEXAGON HEAD CAP SCREW M14X1,5x75
6	2200551	SET GUARNIZIONI CIL. D.95	SET OF GASKETS FOR CYLINDER D.
7	2-71527	DADO AUTOBLOCCANTE M20X1,5	SELF-LOCKING NUT M 20X1,5
8	2-71961	DADO ES.N.A.7473 6S ZI M14X1,5	SELF-LOCKING NUT M14X1,5
9	3-00623	BOCCOLA DU35X30	BUSH D.35X30
10	3006372	LINGUETTA FORMA A 20X12X60	PARALLEL KEY 20X12X60
11	3009958	PISTONE CILINDRO D.95	PISTON FOR CILINDER D.95
12	3009959	FLANGIA ANTERIORE CIL. D.95	FRONT FLANGE FOR CYLINDER D.95
13	3-01291	BOCCOLA DU14X10	BUSH 14X10
14	3016702	RONDELLA D.6,25X35,5X5	WASHER D. 6,25X35,5X5
15	3-10116	GUARNIZIONE A LABBRO D.85 - d.75x6	GASKET 75/85/6
16	321517	CROCE CHIUSURA AUTOCENTRANTE	CHUCKING CROSS
17	324262	DISCO APERTURA AUTOCENTRANTE	CHUCK DISC
18	324263	SPINOTTO	PIN
19	324264	RULLO SCANALATO	ROLLER
20	4-104408	RONDELLA 70 x 90 x 0,5	WASHER 70X90X0.5
21	4-132142	STELO COMANDO MANDRINO D 35 x 860.5	SHAFT
22	4-132145	CAMICIA D 95 x 229.5	CYLINDER CASING
23	4-132146	RONDELLA 75.5 x 97 x 2 BRONZO	BRONZE WASHER 75,5X97X2
24	4-132151	PIGNONE CONDOTTO	DRIVEN SPROCKET
25	4-132481	BIELLA AUTOCENTRANTE	SELF-CENTERING CONNECTING ROD
26	4206347	BULLONE RACC.G1/4 FORATO	UNION 1/4" BOLT
27	4206390	GUARNIZIONE OR4093(3,53X23,4)	O-RING 4093 (3,53X23,4)
28	86200076	PROLUNGA 1/4"-1/4" MANOMETRO	EXTENSION 1/4"-1/4"
29	4209724	GUARNIZIONE RS 3545	GASKET RS 35-45
30	4210040	GUARNIZIONE OR3375(2,62X94,92)	O-RING 154
31	4210041	GUARNIZIONE OR4087(3,53X21,82)	O-RING 212
32	4210042	GUARNIZIONE DAS 9575	GASKET DAS 9575
33	4210089	RACCORDO DIR. ESTREMITA' G1/4	UNION 1/4"
34	4210251	MANOMETRO D.63 0-250BAR	MANOMETER
35	4221342	NIPPLES SPECIALE M/F 1/4	SPECIAL NIPLES 1/4" M/F
36	232827	GRIFFA	JAW
37A	432828	APPOGGIO CERCHIO (fino alla matr. IMB744638)	RIM SUPPORT (up to s/n IMB744638)
37B	4-119354	APPOGGIO CERCHIO (dalla matr. IMB744639)	RIM SUPPORT (from s/n IMB744639)
38	4-330096	TUBO TESTA TRASLAZIONE L.3500	HYDRAULIC HOSE L=3500
39	462081	TARGA PERICOLO SCHIACCIAM. MANI	DANGER LABEL
40	5-120740	RACCORDO GIREVOLE OL + RACCORDI	REVOLVING UNION COMPLETE
41	5-120746	CILINDRO AUTOCENTRANTE	COMPLETE CYLINDER
42	5-121256	RICAMBIO BIELLA SX CON TARGA	LEFT ARM WITH LABEL
43	5-121257	RICAMBIO BIELLA DX CON TARGA	RIGHT ARM WITH LABEL
44	5-120882	RICAMBIO MANDRINO AUTOCENTRANTE	COMPLETE SELF-CENTERING CHUCK
45	5-490779	PERNO RACCORDO GIR. COMPLETO	COMPLETE REVOLVING UNION PIN
46	5-490973	SET GUARNIZIONI RACC. GIREV.	SET OF GASKETS FOR ROTAT.UNION
47	86200137	RACC.IDR.D.TN92GG-10LR 1/4" S.C.	SPECIAL NIPPLE 1/4" - M14X1.5
48	86500153	BONDED SEALS RG1/4	BONDED SEALS RG1/4

GRUPPO MOTORIDUTTORE GEARBOX GROUP

Prima versione
First version

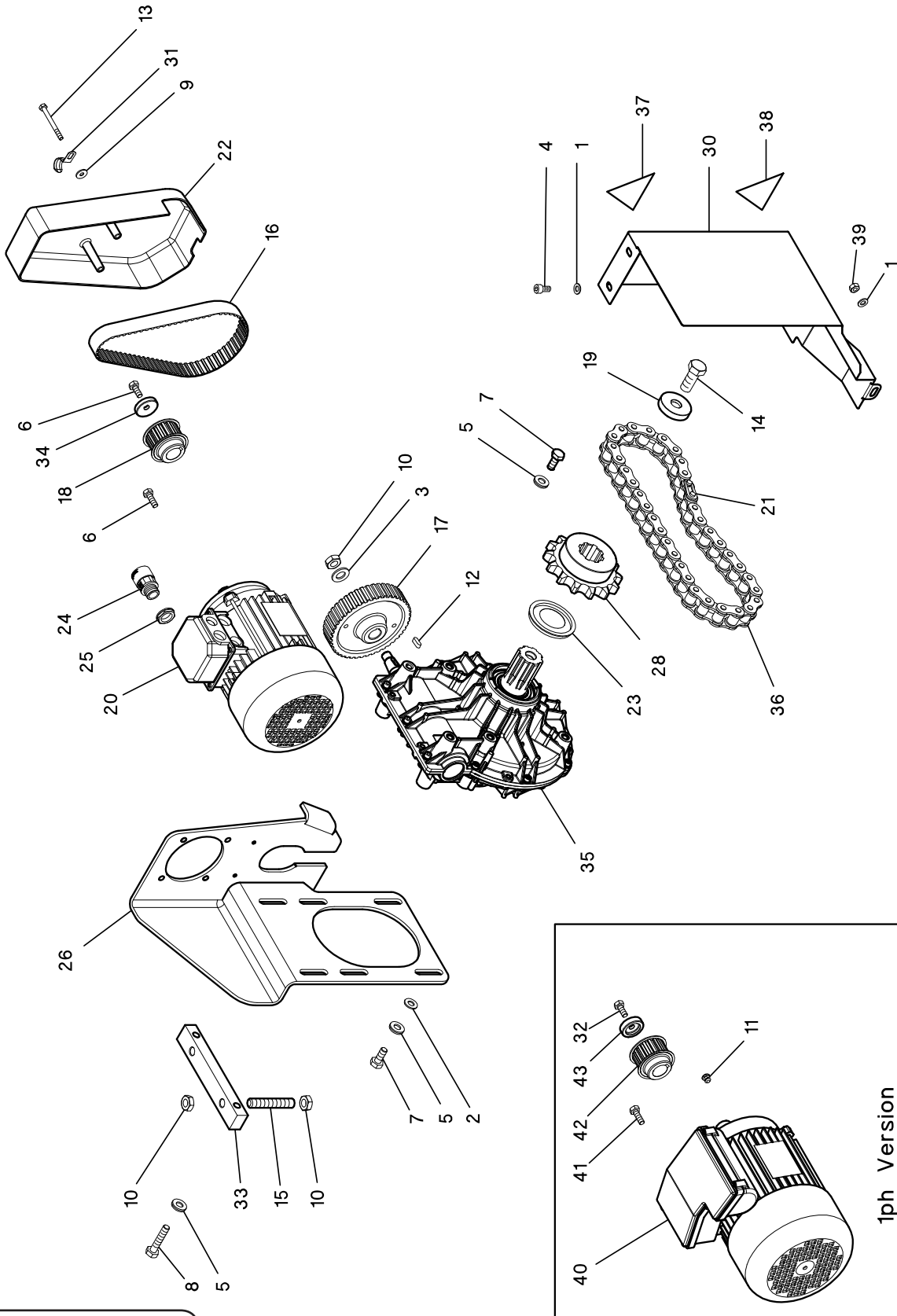


**TORNA AL COMPLESSIVO
RETURNS TO OVERALL**

Rif. Ref.	Codice Code	Descrizione	Description
1	2-00212	RONDELLA D.8	WASHER FOR HEX CAP SCREW M8
2	2-00213	RONDELLA D.10	WASHER FOR HEX CAP SCREW M10
3	2-00215	RONDELLA D.14	WASHER FOR HEX CAP SCREW M14
4	2-02050	VITE TCEI M8X16	SOCKET HEAD CAP SCREW M8X16
5	3-00699	RONDELLA NORD-LOCK NL10	NORD-LOCK NL10 WASHER
6	2-02339	VITE TE 5739 M6X20	HEXAGON HEAD CAP SCREW M6X20
7	2-02184	VITE TE M10X25	HEXAGON HEAD CAP SCREW M10X25
8	2-02113	VITE TE 5737 M10X50	HEXAGON HEAD CAP SCREW M10X50
9	2-00679	ROSETTA D 6X18X1,5	WASHER D.6X18X1,5
10	2-71765	DADO BASSO 5589 M14	LOW NUT M14
11	2-94069	VITE TE M10X55	HEXAGON HEAD CAP SCREW M10X55
12	2-01950	LINGUETTA 6X6X18	PARALLEL KEY 6X6X18
13	2-02667	VITE TE M6x65	HEXAGON HEAD CAP SCREW M6X65
14	2-03544	VITE TE M16X1,5X40	HEX.HEAD CAP SCREW M16X1,5X40
15	2-94133	VITE STEI M14X80	SOCKET SET SCREW M14X80
16	3-00587	CINGHIA DENTATA L=100	TOOTHED BELT L=100
17	3016449	PULEGGIA Z44	PULLEY Z44
18	3016448	PULEGGIA DENTATA Z22 (3PH 50HZ)	TOOTHED PULLEY Z22 (3PH 50HZ)
19	3094668	RONDELLA PIASTRA AUTOCENTRANTE	TURNTABLE WASHER
20	3-10126	MOTORE ELETTRICO 3PH 230/400V 50HZ	ELECTRIC MOTOR 3PH 230/400V 50HZ
21	3-10118	MAGLIA DI GIUNZIONE CATENA	MASTER LINK FOR CHAIN
22	3316355	CARTER CINGHIA RIDUTTORE	GEAR BELT COVER
23	3316489	PROTEZIONE CUSCINETTO	BEARING COVER
24	3-10133	PRESSAGUAINA M20X1.5 D 14 IP66 NERO	TIGHTNESS CABLE HOLDER M20x1,5
25	3-90156	CONTRODADO M20x1.5	PLASTIC RING NUT M20X1.5
26	4-113759	SUPPORTO MOTORE	MOTOR SUPPORT
27	4-132141	DISTANZIALE RIDUTTORE D25x30	SPACER
28	4-132154	PIGNONE MOTORE	GEAR MOTOR
29	4-132155	SUPPORTO CARTER CINGHIA	COVER HOLDER
30	5-121261	CARTER CHIUSURA RIDUTTORE	GEAR-BOX COVER
31	4216590	FASCETTA 19-20MM	HOSE CLAMP 19-20MM
32	2-02047	VITE TE M8X20	HEXAGON HEAD CAP SCREW M8X20
33	4-406214	REGISTRO MOTORE AUTOCENTRANTE	MOTOR REGULATING BAR
34	3016702	RONDELLA D.6,25X35,5X5	WASHER D. 6,25X35,5X5
35	5-120747	RIDUTTORE CON PULEGGIA DENTATA	GEAR-BOX WITH PULLEY
36	5-120752	CATENA COMPLETA	COMPLETE CHAIN
37	450648	TARGH.AVV.ORGANI IN MOVIMENTO	DANGER LABEL
38	3016582	TARGA PERICOLO	WARNING LABEL
39	2-00723	DADO M8	NUT M8
40	3-10117	MOTORE ELETTR. 1PH 230V 1.1kW 60Hz	ELECTRIC MOTOR 1PH 230V 60HZ
41	2-02024	VITE TE M8X25	HEXAGON HEAD CAP SCREW M8X25
42	3016564	PULEGGIA DENTATA Z18 (1PH)	TOOTHED PULLEY Z18 (1PH)
43	4-406217	RONDELLA PULEGGIA MOTRICE	DRIVING PULLEY WASHER

GRUPPO MOTORIDUTTORE GEARBOX GROUP

Seconda versione prodotta fino ad Aprile 2017
Second version produced up to April 2017



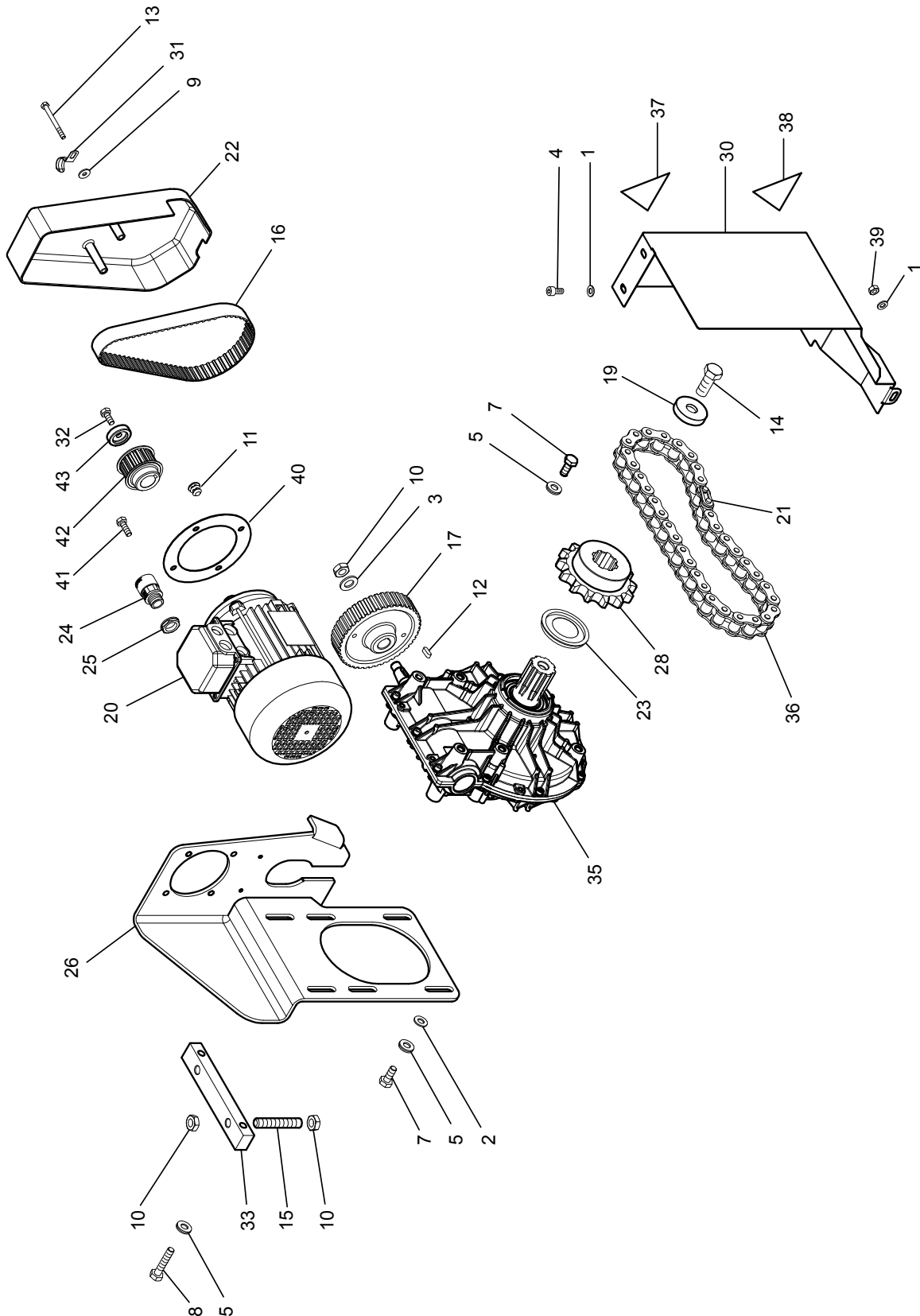
[TORNA AL COMPLESSIVO](#)
[RETURNS TO OVERALL](#)

Rif. Ref.	Codice Code	Descrizione	Description
1	2-00212	RONDELLA D.8	WASHER FOR HEX CAP SCREW M8
2	2-00213	RONDELLA D.10	WASHER FOR HEX CAP SCREW M10
3	2-00215	RONDELLA D.14	WASHER FOR HEX CAP SCREW M14
4	2-02050	VITE TCEI M8X16	SOCKET HEAD CAP SCREW M8X16
5	3-00699	RONDELLA NORD-LOCK NL10	NORD-LOCK NL10 WASHER
6	2-02339	VITE TE 5739 M6X20	HEXAGON HEAD CAP SCREW M6X20
7	2-02184	VITE TE M10X25	HEXAGON HEAD CAP SCREW M10X25
8	2-02113	VITE TE 5737 M10X50	HEXAGON HEAD CAP SCREW M10X50
9	2-00679	ROSETTA D 6X18X1,5	WASHER D.6X18X1,5
10	2-71765	DADO BASSO 5589 M14	LOW NUT M14
11	424714	TAPPO ALETTATO D.10	CAP D.10
12	2-01950	LINGUETTA 6X6X18	PARALLEL KEY 6X6X18
13	2-02667	VITE TE M6x65	HEXAGON HEAD CAP SCREW M6X65
14	2-01216	VITE TE M16X1.5 X35	HEXAGON HEAD CAP SCREW M16X1.5 X35
15	2-94133	VITE STEI M14X80	SOCKET SET SCREW M14X80
16	3-00587	CINGHIA DENTATA L=100	TOOTHED BELT L=100
17	3016449	PULEGGIA Z44	PULLEY Z44
18A	3016448	PULEGGIA DENTATA Z22 (3PH 50HZ)	TOOTHED PULLEY Z22 (3PH 50HZ)
18B	3016447	PULEGGIA DENTATA Z18 (3PH 60HZ)	TOOTHED PULLEY Z18 (3PH 60HZ)
19	4-119273	DISTANZIALE	SPACER
20A	3-10126	MOTORE ELETTRICO 3PH 230/400V 50HZ	ELECTRIC MOTOR 3PH 230/400V 50HZ
20B	3-10127	MOTORE ELETTRICO 3PH 230/400V 60HZ	ELECTRIC MOTOR 3PH 230/400V 60HZ
21	3-10118	MAGLIA DI GIUNZIONE CATENA	MASTER LINK FOR CHAIN
22	3316355	CARTER CINGHIA RIDUTTORE	GEAR BELT COVER
23	3316489	PROTEZIONE CUSCINETTO	BEARING COVER
24	3-10133	PRESSAGUAINA M20X1.5 D 14 IP66 NERO	TIGHTNESS CABLE HOLDER M20x1,5
25	3-90156	CONTRODADO M20x1.5	PLASTIC RING NUT M20X1.5
26A	4-119282	SUPPORTO MOTORE 1PH IEC 90	SUPPORT 1PH MOTOR
26B	4-119275	SUPPORTO MOTORE 3PH IEC 80	SUPPORT 3PH MOTOR
28	4-119272	PIGNONE 1/0" Z 14 D 36	GEAR MOTOR
30	5-121261	CARTER CHIUSURA RIDUTTORE	GEAR-BOX COVER
31	4216590	FASCETTA 19-20MM	HOSE CLAMP 19-20MM
32	2-02047	VITE TE M8X20	HEXAGON HEAD CAP SCREW M8X20
33	4-406214	REGISTRO MOTORE AUTOCENTRANTE	MOTOR REGULATING BAR
34	3016702	RONDELLA D.6,25X35,5X5	WASHER D. 6,25X35,5X5
35	5-120747	RIDUTTORE CON PULEGGIA DENTATA	GEAR-BOX WITH PULLEY
36	5-120752	CATENA COMPLETA	COMPLETE CHAIN
37	450648	TARGH.AVV.ORGANI IN MOVIMENTO	DANGER LABEL
38	3016582	TARGA PERICOLO	WARNING LABEL
39	2-00723	DADO M8	NUT M8
40A	3-10117	MOTORE ELETTR. 1PH 230V 1.1kW 60Hz	ELECTRIC MOTOR 1PH 230V 60HZ
40B	3-10125	MOTORE ELETTR. 1PH 230V 1.1kW 50Hz	ELECTRIC MOTOR 1PH 230V 50HZ
41	2-02024	VITE TE M8X25	HEXAGON HEAD CAP SCREW M8X25
42A	3016564	PULEGGIA DENTATA Z18 (1PH 60HZ)	TOOTHED PULLEY Z18 (1PH 60HZ)
42B	4-119535	PULEGGIA DENTATA Z 22 (1PH 50HZ)	TOOTHED PULLEY Z22 (1PH 50HZ)
43	4-406217	RONDELLA PULEGGIA MOTRICE	DRIVING PULLEY WASHER

GRUPPO MOTORIDUTTORE GEARBOX GROUP

Versione prodotta da Maggio 2017

Version produced from May 2017

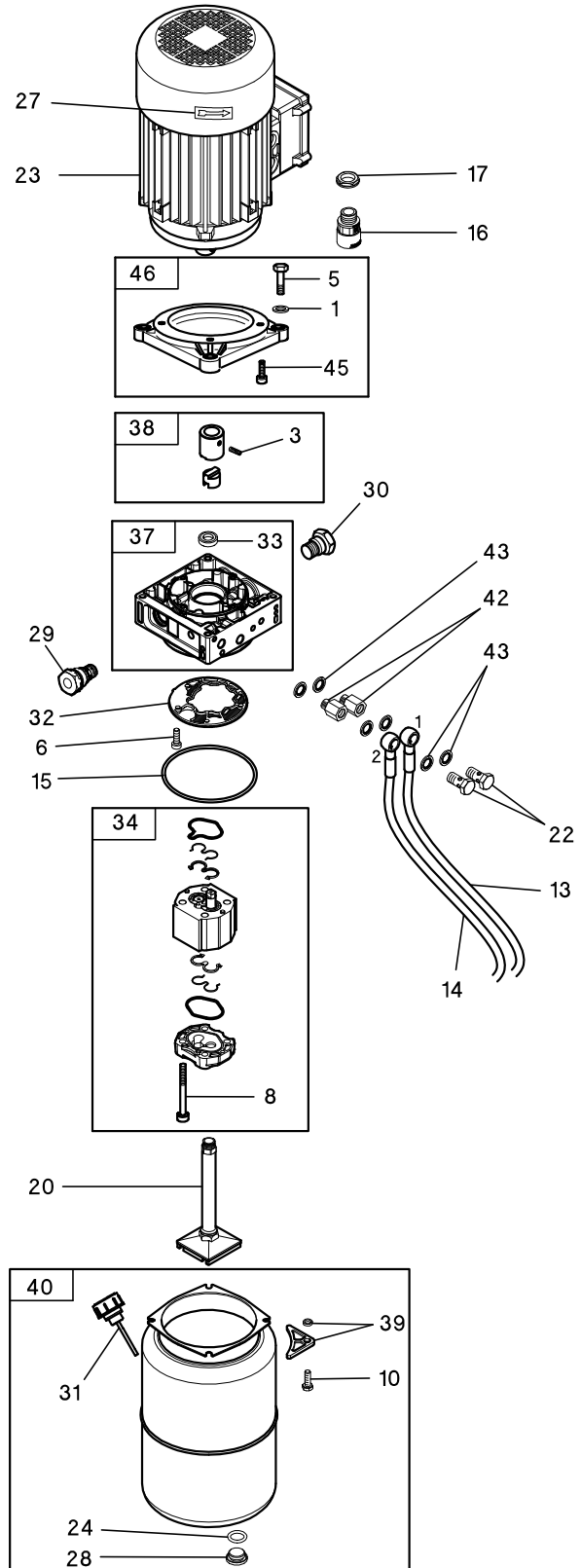
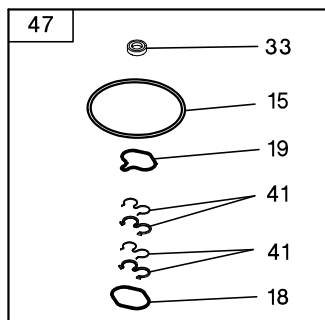
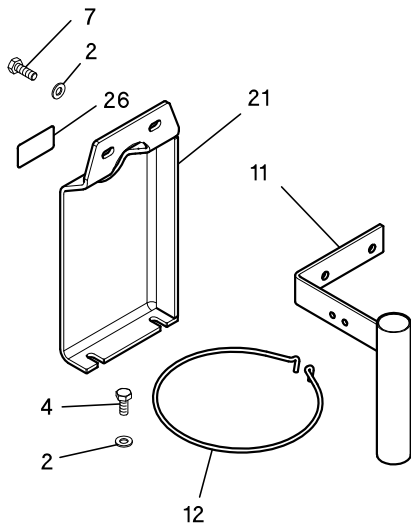
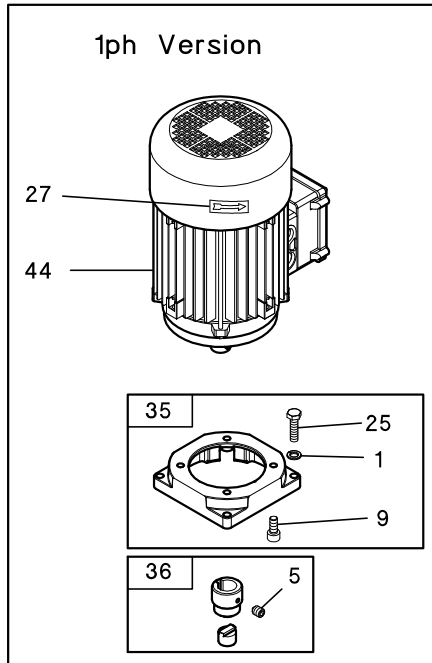


[TORNA AL COMPLESSIVO](#)
[RETURNS TO OVERALL](#)

Rif. Ref.	Codice Code	Descrizione	Description
1	2-00212	RONDELLA D.8	WASHER FOR HEX CAP SCREW M8
2	2-00213	RONDELLA D.10	WASHER FOR HEX CAP SCREW M10
3	2-00215	RONDELLA D.14	WASHER FOR HEX CAP SCREW M14
4	2-02050	VITE TCEI M8X16	SOCKET HEAD CAP SCREW M8X16
5	3-00699	RONDELLA NORD-LOCK NL10	NORD-LOCK NL10 WASHER
7	2-02184	VITE TE M10X25	HEXAGON HEAD CAP SCREW M10X25
8	2-02113	VITE TE 5737 M10X50	HEXAGON HEAD CAP SCREW M10X50
9	2-00679	ROSETTA D 6X18X1,5	WASHER D.6X18X1,5
10	2-71765	DADO BASSO 5589 M14	LOW NUT M14
11	424714	TAPPO ALETTATO D.10	CAP D.10
12	2-01950	LINGUETTA 6X6X18	PARALLEL KEY 6X6X18
13	2-02667	VITE TE M6X65	HEXAGON HEAD CAP SCREW M6X65
14	2-01216	VITE TE M16X1.5 X35	HEXAGON HEAD CAP SCREW M16X1.5 X35
15	2-94133	VITE STEI M14X80	SOCKET SET SCREW M14X80
16	3-00587	CINGHIA DENTATA L=100	TOOTHED BELT L=100
17	3016449	PULEGGIA Z44	PULLEY Z44
19	4-119273	DISTANZIALE	SPACER
20A	3-01078	MOTORE ELETTR. 3PH 230/400V 50HZ 1,1kW	ELECTRIC MOTOR 3PH 230/400V 50HZ 1.1kW
20B	3-00888	MOTORE ELETTR. 3PH 230/400V 60HZ 1,1kW	ELECTRIC MOTOR 3PH 230/400V 60HZ 1.1kW
20C	3-10117	MOTORE ELETTR. 1PH 230V 1.1kW 60Hz	ELECTRIC MOTOR 1PH 230V 60HZ
20D	3-10125	MOTORE ELETTR. 1PH 230V 1.1kW 50Hz	ELECTRIC MOTOR 1PH 230V 50HZ
21	3-10118	MAGLIA DI GIUNZIONE CATENA	MASTER LINK FOR CHAIN
22	3316355	CARTER CINGHIA RIDUTTORE	GEAR BELT COVER
23	3316489	PROTEZIONE CUSCINETTO	BEARING COVER
24	3-10133	PRESSAGUAINA M20X1.5 D 14 IP66 NERO	TIGHTNESS CABLE HOLDER M20x1,5
25	3-90156	CONTRODADO M20X1.5	PLASTIC RING NUT M20X1.5
26	4-119282	SUPPORTO MOTORE 1PH IEC 90	SUPPORT 1PH MOTOR IEC 90
28	4-119272	PIGNONE 1/0" Z 14 D 36	GEAR MOTOR
30	5-121261	CARTER CHIUSURA RIDUTTORE	GEAR-BOX COVER
31	4216590	FASCETTA 19-20MM	HOSE CLAMP 19-20MM
32	2-02047	VITE TE M8X20	HEXAGON HEAD CAP SCREW M8X20
33	4-406214	REGISTRO MOTORE AUTOCENTRANTE	MOTOR REGULATING BAR
35	5-120747	RIDUTTORE CON PULEGGIA DENTATA	GEAR-BOX WITH PULLEY
36	5-120752	CATENA COMPLETA	COMPLETE CHAIN
37	450648	TARGA PERICOLO ORGANI IN MOVIMENTO	DANGER LABEL
38	3016582	TARGA PERICOLO	WARNING LABEL
39	2-00723	DADO M8	NUT M8
40	4-120269	DISTANZIALE SUPPORTO MOTORE	SPACER
41	2-02024	VITE TE M8X25	HEXAGON HEAD CAP SCREW M8X25
42A	3016564	PULEGGIA DENTATA Z18 (60HZ)	TOOTHED PULLEY Z18 (60HZ)
42B	4-119535	PULEGGIA DENTATA Z 22 (50HZ)	TOOTHED PULLEY Z22 (50HZ)
43	4-406217	RONDELLA PULEGGIA MOTRICE	DRIVING PULLEY WASHER

GRUPPO CENTRALINA IDRAULICA HYDRAULIC POWER GROUP

Prima versione
First version

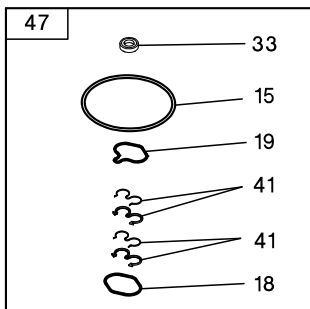
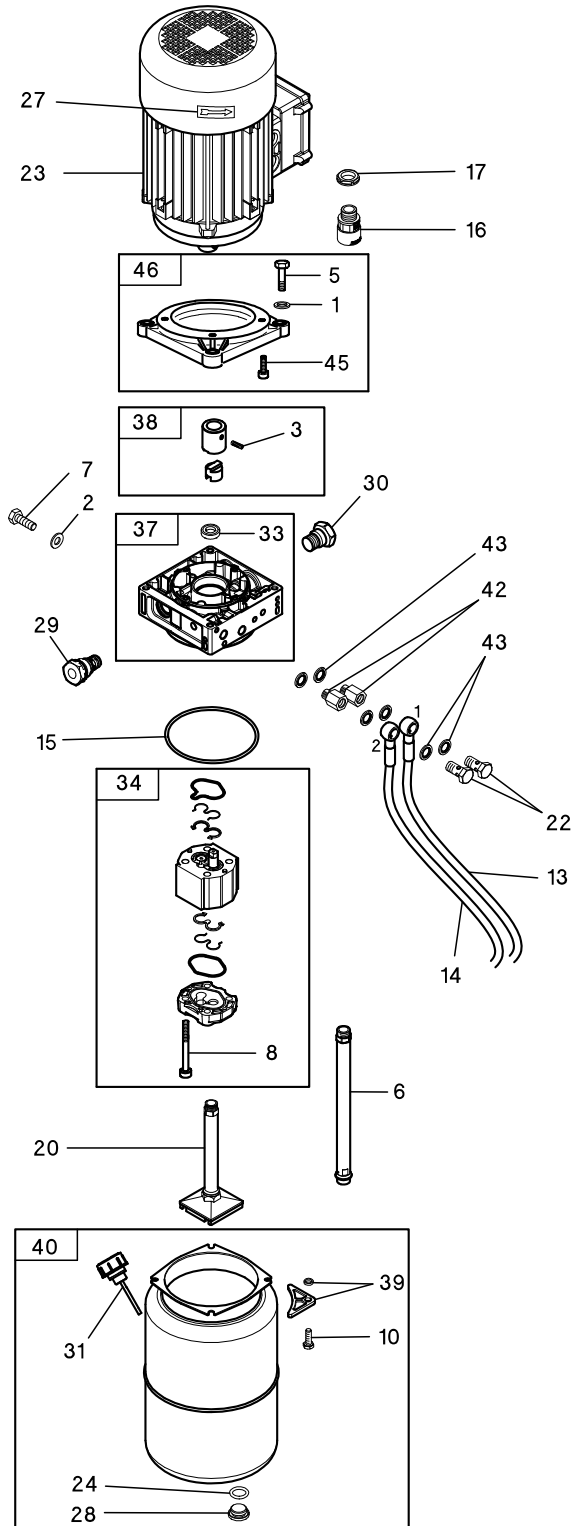
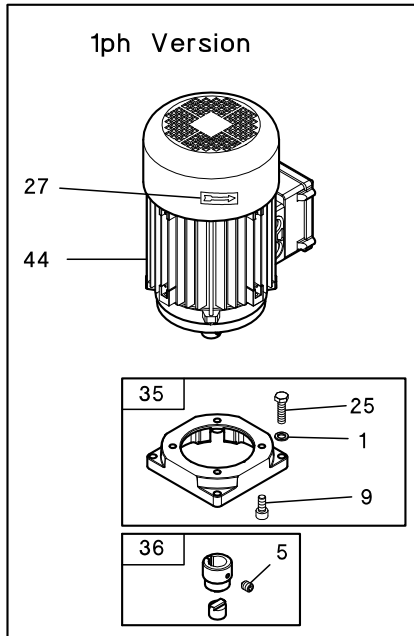


**TORNA AL COMPLESSIVO
RETURNS TO OVERALL**

Rif. Ref.	Codice Code	Descrizione	Description
1	2-00212	RONDELLA D.8	WASHER FOR HEX CAP SCREW M8
2	2-00213	RONDELLA D.10	WASHER FOR HEX CAP SCREW M10
3	2-00531	VITE STEI M6X8	SOCKET SET SCREW M6X8
4	2-02184	VITE TE M10X25	HEXAGON HEAD CAP SCREW M10X25
5	2-02024	VITE TE M8X25	HEXAGON HEAD CAP SCREW M8X25
6	2-02092	VITE TCEI 4762 M6X14	SOCKET HEAD CAP SCREW M6X14
7	2-02110	VITE TE M10X30	HEXAGON HEAD CAP SCREW M10X30
8	2-94036	VITE TCEI 1/2F M8X85	SOCKET HEAD CAP SCREW M8X85
9	2-94023	VITE TCEI M8X18	SOCKET HEAD CAP SCREW M8X18
10	2-03534	VITE TE M6X18	HEXAGON HEAD CAP SCREW M6X18
11	2120013	SUPPORTO VASO GRASSO	TYRE PASTE CONTAINER SUPPORT
12	3015083	SOSTEGNO VASO GRASSO	HOLDER FOR TYRE PASTE CONTAINER
13	3016761	TUBO OL N°1	HOSE N.1
14	3016935	TUBO OL N°2	HOSE N.2
15	3-02378	GUARNIZIONE OR6425(107.2X5.34)	O-RING 6425 (107.2X5.34)
16	3-10133	PRESSAGUAINA M20X1.5 D 14	TIGHTNESS CABLE HOLDER M20x1,5
17	3-90156	CONTRODADO M20x1.5	PLASTIC RING NUT M20X1.5
18	3-90193	GUARNIZIONE INFERIORE POMPA	LOWER PUMP GASKET
19	3-90194	GUARNIZIONE SUPERIORE POMPA	UPPER PUMP GASKET
20	3-90199	FILTRO OLIO COMPLETO L.165	OIL FILTER COMPLETE
21	4-132422	SUPPORTO CENTRALINA OLEODINAMICA	HYDRAULIC BOX SUPPORT
22	4206347	BULLONE RACC.GI/4 FORATO	UNION 1/4" BOLT
23A	5-490946	MOTORE 230/400V 3PH 50HZ	MOTOR 230/400V 3PH 50HZ
23B	3-10127	MOTORE ELETTRICO 3PH 230/400V 60HZ	ELECTRIC MOTOR 3PH 230/400V 60HZ
24	4216119	GUARNIZIONE OR(3,53X15)	O-RING (3.53X15)
25	2-02239	VITE TE M8X30	HEXAGON HEAD CAP SCREW M8X30
26	4-327360	TARGHETTA VISCOSITA' OLIO ISO VG 32	LABEL FOR HYDRAULIC GEARBOX
27	4-401298	TARGA ROTAZIONE MOTORE	ROTATION MOTOR LABEL
28	4-404290	TAPPO SCARICO OLIO	OIL DRAIN PLUG WITH O-RING
29	4-404291	VALVOLA DI RITEGNO	CHECK VALVE
30	4-404292	TAPPO CHIUSURA VALVOLA MASSIMA	VALVE CAP
31	4-404293	TAPPO OLIO CON OR	OIL PLUG WITH O-RING
32	4-404438	FILTRO CONV. 150M. UPI 10	OIL FILTER
33	4-404440	PARAPOLVERE BABSL 12X22X7 NBR	GASKET D.12X22X7
34	5-120867	RICAMBIO POMPA 4.3CC CON GUARNIZIONI	PUMP, 4.3CC WITH GASKET
35	5-490580	FLANGIA MOTORE 1,1KW CONVITI	MOTOR FLANGE WITH SCREWS
36	5-490582	GIUNTO MOTORE 1,1KW	FLEXIBLE COUPLING 1.1KW
37	5-490584	FLANGIA POMPA CON GUARNIZIONI	PUMP FLANGE WITH GASKET
38	5-490583	GIUNTO MOTORE 0,75KW	FLEXIBLE COUPLING
39	5-490588	KIT FISSAGGIO SERBATOIO	FIXING KIT
40	5-490589	SERBATOIO OLIO CONVITI	OIL TANK WITH FIXING SCREWS
41	5-490603	GUARNIZIONE POMPA COMPLETA	COMPLETE PUMP GASKET
42	86200025	COLONNETTA 1/4 MF ES.L.20	SPECIAL NIPPLE 1/4"
43	86500153	BONDED SEALS RGI/4	BONDED SEALS RGI/4
44A	5-490981	MOTORE 230V IPH 60HZ	MOTOR 230V IPH 60HZ
44B	5-490979	MOTORE 230V IPH 50HZ	MOTOR 230V IPH 50HZ
45	2-02378	VITE TCEI M6X16	SOCKET HEAD CAP SCREW M6X16
46	5-490581	FLANGIA MOTORE 0,75KW CONVITI	MOTOR FLANGE WITH SCREWS
47	5-490587	SERIE GUARNIZIONI POMPA	SET OF PUMP GASKET

GRUPPO CENTRALINA IDRAULICA HYDRAULIC POWER GROUP

Seconda versione
Second version

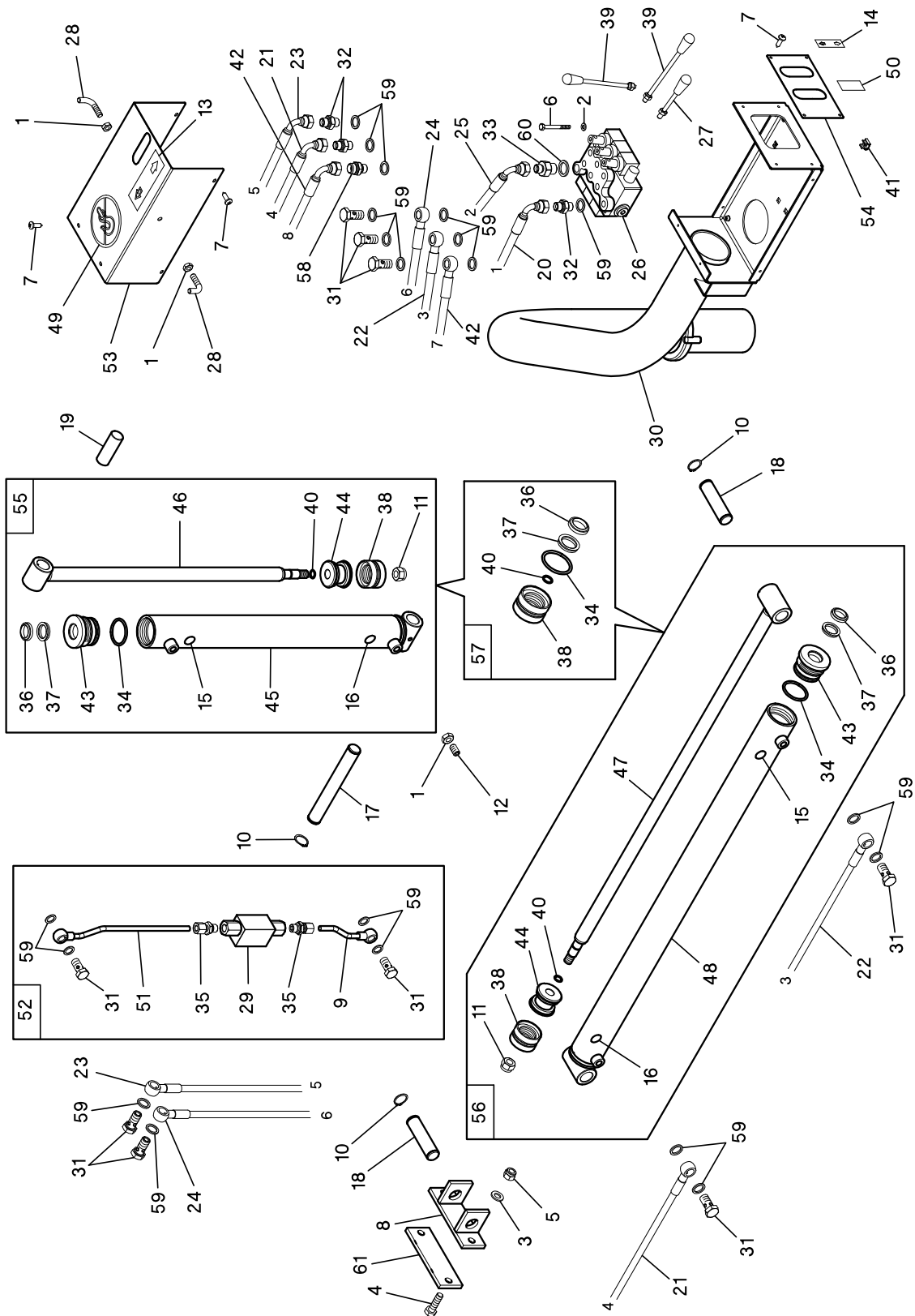


**TORNA AL COMPLESSIVO
RETURNS TO OVERALL**

Rif. Ref.	Codice Code	Descrizione	Description
1	2-00212	RONDELLA D.8	WASHER FOR HEX CAP SCREW M8
2	2-00213	RONDELLA D.10	WASHER FOR HEX CAP SCREW M10
3	2-00531	VITE STEI M6X8	SOCKET SET SCREW M6X8
5	2-02024	VITE TE M8X25	HEXAGON HEAD CAP SCREW M8X25
6	3-10255	TUBO ASPIRAZIONE DRITTO	SUCTION HOSE
7	2-02110	VITE TE M10X30	HEXAGON HEAD CAP SCREW M10X30
8	2-94036	VITE TCEI 1/2F M8X85	SOCKET HEAD CAP SCREW M8X85
9	2-94023	VITE TCEI M8X18	SOCKET HEAD CAP SCREW M8X18
10	2-03534	VITE TE M6X18	HEXAGON HEAD CAP SCREW M6X18
13	3016761	TUBO OL N°1	HOSE N.1
14	3016935	TUBO OL N°2	HOSE N.2
15	3-02378	GUARNIZIONE OR6425(107.2X5.34)	O-RING 6425 (107.2X5.34)
16	3-10133	PRESSAGUAINA M20X1.5 D 14	TIGHTNESS CABLE HOLDER M20x1,5
17	3-90156	CONTRODADO M20x1.5	PLASTIC RING NUT M20X1.5
18	3-90193	GUARNIZIONE INFERIORE POMPA	LOWER PUMP GASKET
19	3-90194	GUARNIZIONE SUPERIORE POMPA	UPPER PUMP GASKET
20	3-90199	FILTRO OLIO COMPLETO L.165	OIL FILTER COMPLETE
22	4206347	BULLONE RACC.G1/4 FORATO	UNION 1/4" BOLT
23A	5-490946	MOTORE 230/400V 3PH 50HZ	MOTOR 230/400V 3PH 50HZ
23B	3-10127	MOTORE ELETTRICO 3PH 230/400V 60HZ	ELECTRIC MOTOR 3PH 230/400V 60HZ
24	4216119	GUARNIZIONE OR(3,53X15)	O-RING (3.53X15)
25	2-02239	VITE TE M8X30	HEXAGON HEAD CAP SCREW M8X30
27	4-401298	TARGA ROTAZIONE MOTORE	ROTATION MOTOR LABEL
28	4-404290	TAPPO SCARICO OLIO	OIL DRAIN PLUG WITH O-RING
29	4-404291	VALVOLA DI RITEGNO	CHECK VALVE
30	4-404292	TAPPO CHIUSURA VALVOLA MASSIMA	VALVE CAP
31	4-404293	TAPPO OLIO CON OR	OIL PLUG WITH O-RING
33	4-404440	PARAPOLVERE BABSL 12X22X7 NBR	GASKET D.12X22X7
34	5-120867	RICAMBIO POMPA 4.3CC CON GUARNIZIONI	PUMP, 4.3CC WITH GASKET
35	5-490580	FLANGIA MOTORE 1,1KW CON VITI	MOTOR FLANGE WITH SCREWS
36	5-490582	GIUNTO MOTORE 1,1KW	FLEXIBLE COUPLING 1.1KW
37	5-490584	FLANGIA POMPA CON GUARNIZIONI	PUMP FLANGE WITH GASKET
38	5-490583	GIUNTO MOTORE 0,75KW	FLEXIBLE COUPLING
39	5-490588	KIT FISSAGGIO SERBATOIO	FIXING KIT
40	5-490589	SERBATOIO OLIO CON VITI	OIL TANK WITH FIXING SCREWS
41	5-490603	GUARNIZIONE POMPA COMPLETA	COMPLETE PUMP GASKET
42	86200025	COLONNETTA 1/4 MF ES.L.20	SPECIAL NIPPLE 1/4"
43	86500153	BONDED SEALS RG1/4	BONDED SEALS RG1/4
44A	5-490981	MOTORE 230V 1PH 60HZ	MOTOR 230V 1PH 60HZ
44B	5-490979	MOTORE 230V 1PH 50HZ	MOTOR 230V 1PH 50HZ
45	2-02378	VITE TCEI M6X16	SOCKET HEAD CAP SCREW M6X16
46	5-490581	FLANGIA MOTORE 0,75KW CON VITI	MOTOR FLANGE WITH SCREWS
47	5-490587	SERIE GUARNIZIONI POMPA	SET OF PUMP GASKET

GRUPPO AZIONAMENTI IDRAULICI HYDRAULIC ACTUATOR GROUP

Version produced up to s/n IMM752281

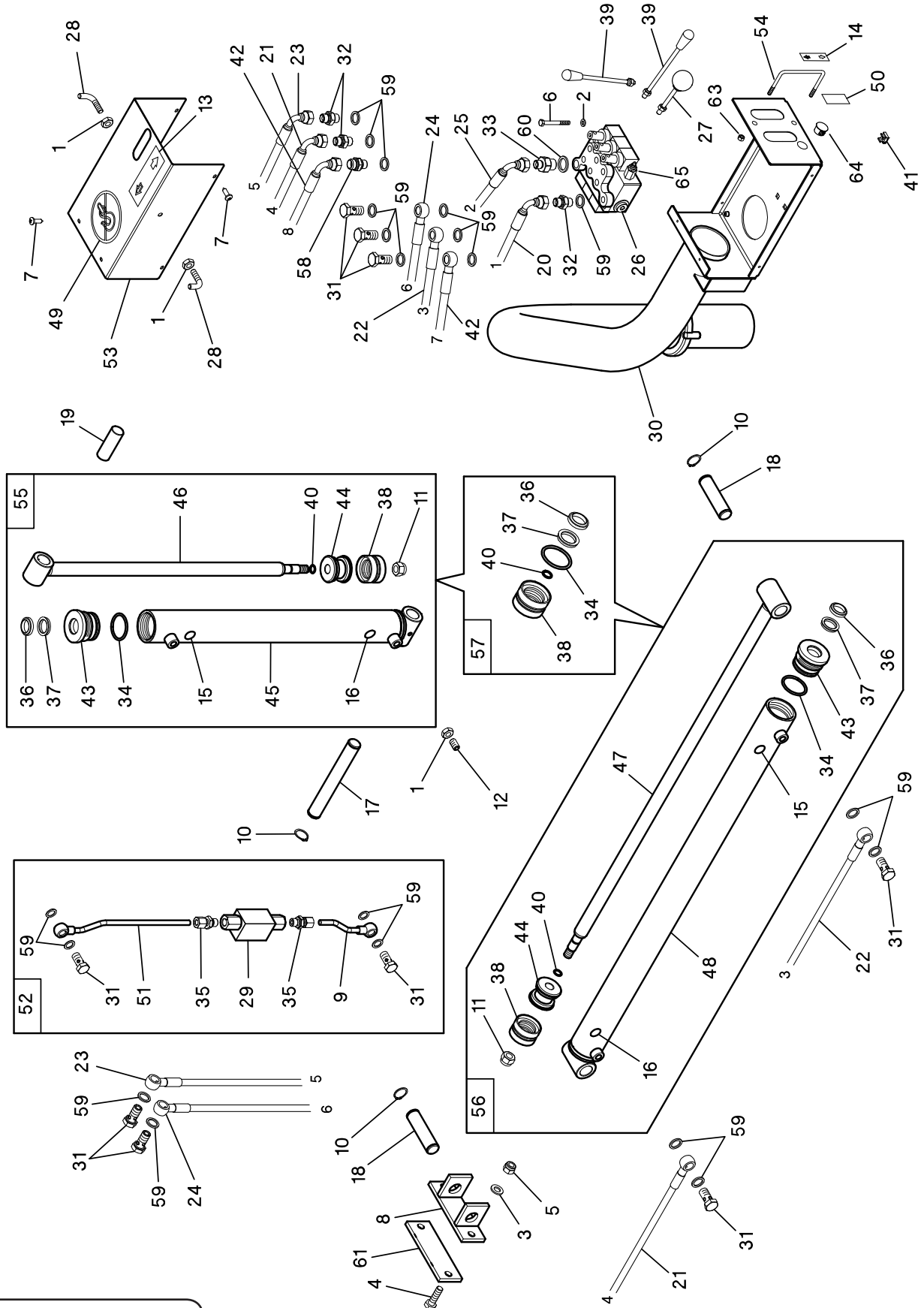


**TORNA AL COMPLESSIVO
RETURNS TO OVERALL**

Ref.	Code	Descrizione	Description
1	2-91680	DADO ESAGONALE BASSO M8	LOW NUT M8
2	2-00211	RONDELLA D.6	WASHER FOR HEX CAP SCREW M6
3	2-00214	RONDELLA D.12	WASHER FOR HEX CAP SCREW M12
4	2-20035	VITE TE M12x50	HEXAGON HEAD CAP SCREW M12X50
5	2-01021	DADO AUTOBLOCCANTE M12	NUT WITH POLYAMIDE RING M12
6	2-94063	VITE TE M6X55	HEXAGON HEAD CAP SCREW M6X55
7	2-02411	VITE AUTOFILETTANTE D.4,8X16	SELF-TAPPING SCREW D.4,8X16
8	2116468	ATTACCO CILINDRO ORIZZONTALE	HORIZONTAL CYLINDER FASTENING
9	2116508	TUBO CON OCCHIO L.112	LOWER HOSE
10	2-71593	ANELLO ELASTICO D.24	SEEGER RING D.24
11	2-71961	DADO ES.N.A.7473 6S ZI M14X1,5	SELF-LOCKING NUT M14X1,5
12	2-91666	VITE STEI M8X14	SOCKET SET SCREW M8X14
13	3006653	TARGA CARRELLO	CARRIAGE LABEL
14	3006654	TARGA CILINDRO CORTO	LABEL
15	3014074	TARGA A	DECAL,A
16	3014075	TARGA B	DECAL,"B"
17	3016435	PERNO INFERIORE CILINDRO VERTICALE	VERTICAL CYLINDER LOWER PIN
18	3016485	PERNO CILINDRO ORIZZONTALE	HORIZONTAL CYLINDER PIN
19	3016486	PERNO SUPERIORE CIL.VERTICALE	VERTICAL CYLINDER UPPER PIN
20	3016761	TUBO OL N°1	HOSE N.1
21	3016762	TUBO OL N°4	HOSE N.4
22	3016763	TUBO OL N°3	HOSE N.3
23	3016765	TUBO OL N°5	HOSE N.5
24	3016766	TUBO OL N°6	HOSE N.6
25	3016935	TUBO OL N°2	HOSE N.2
26	5-121162	DISTRIBUTORE CON LEVE	DISTRIBUTOR WITH LEVERS
27	5-121103	LEVA TRIB.DISTRIB.CON POMOLO M8 L=107	COMPLETE DISTRIBUTOR LEVER
28	336292	GANCIO PISTOLA	HOOK
29	3-90147	VALVOLA RITEGNO	NON-RETURN VALVE
30	4-132180	BRACCIO CONSOLLE	CONSOLLE ARM
31	4206347	BULLONE RACC.G1/4 FORATO	UNION 1/4" BOLT
32	4206385	NIPPLES 1/4-1/4	NIPPLES 1/4"-1/4"
33	4207603	NIPPLES 3/8-1/4	NIPPLE 3/8"-1/4"
34	4207934	GUARNIZIONE OR147(3,53X42,86)	O-RING 3,53X42,86
35	4210089	RACCORDO DIR. ESTREMITA' G1/4	UNION 1/4"
36	4210690	GUARNIZIONE PW 25	DUST COVER
37	4210691	GUARNIZIONE STELO	GASKET FOR SHAFT
38	4210698	GUARNIZIONE DAS 5034	GASKET FOR CYLINDER
39	4217395	LEVA DISTRIBUTORE COMPLETA	COMPLETE DISTRIBUTOR LEVER
40	424630	GUARN.OR D 12,42X1,78 2050	O-RING 2050 (12.42X1.78)
41	425179	DADO GABBIA QUADRA M6(2,6-3,5)	SQUARE CAGED NUT M6
42	4-330096	TUBO TESTA TRASLAZIONE L.3500	HYDRAULIC HOSE L=3500
43	4-402870	TESTATA CILINDRO D.50	CYLINDER RING NUT
44	4-402871	PISTONE CILINDRO D.50	CYLINDER PISTON D. 50
45	4-402885	CAMICIA CILINDRO D.50X465	CYLINDER CASING D.50X465
46	4-402886	STELO CILINDRO D.50X465	CYLINDER SHAFT D.50X465
47	4-402892	STELO CILINDRO D.50X790	CYLINDER SHAFT D. 50X790
48	4-402897	CAMICIA CILINDRO D.50X790	CYLINDER CASING D. 50X790
49	3016866	TARGA ERRATO SOLLEVAMENTO	WARNING LABEL
50	4-403541	TARGH.APERTURA-CHIUSURA AUTOC.	LABEL
51	4-404798	TUBO CON OCCHIO L.255	UPPER HOSE L.255
52	5-103981	VALVOLA DOPPIO RITEGNO+TUBI	COMPLETE NON-RETURN VALVE
53	5-121265	COPERCHIO CONSOLLE CON TARGHE	CONSOLLE COVER WITH LABELS
54	5-120905	COPERCHIO FRONTALE CON TARGHE	FRONT COVER WITH LABELS
55	5-490382	CILINDRO OL. D.50x465 COMPLETO	COMPLETE CYLINDER D.50X465
56	5-490383	CILINDRO OL. D.50x790 COMPLETO	COMPLETE CYLINDER D.50X790
57	5-490611	SET GUARNIZIONI CIL.D.50	SET OF GASKET FOR CYLINDER D50
58	86200137	RACC.IDR.D.TN92GG-10LR 1/4" S.C.	SPECIAL NIPPLE 1/4" - M14X1.5
59	86500153	BONDED SEALS RG1/4	BONDED SEALS RG1/4
60	86500154	BONDED SEALS RG3/8	BONDED SEALS RG3/8
61	4-132492	PIASTRA DISTANZIALE CILINDRO 150 x 50	SPACER

GRUPPO AZIONAMENTI IDRAULICI HYDRAULIC ACTUATOR GROUP

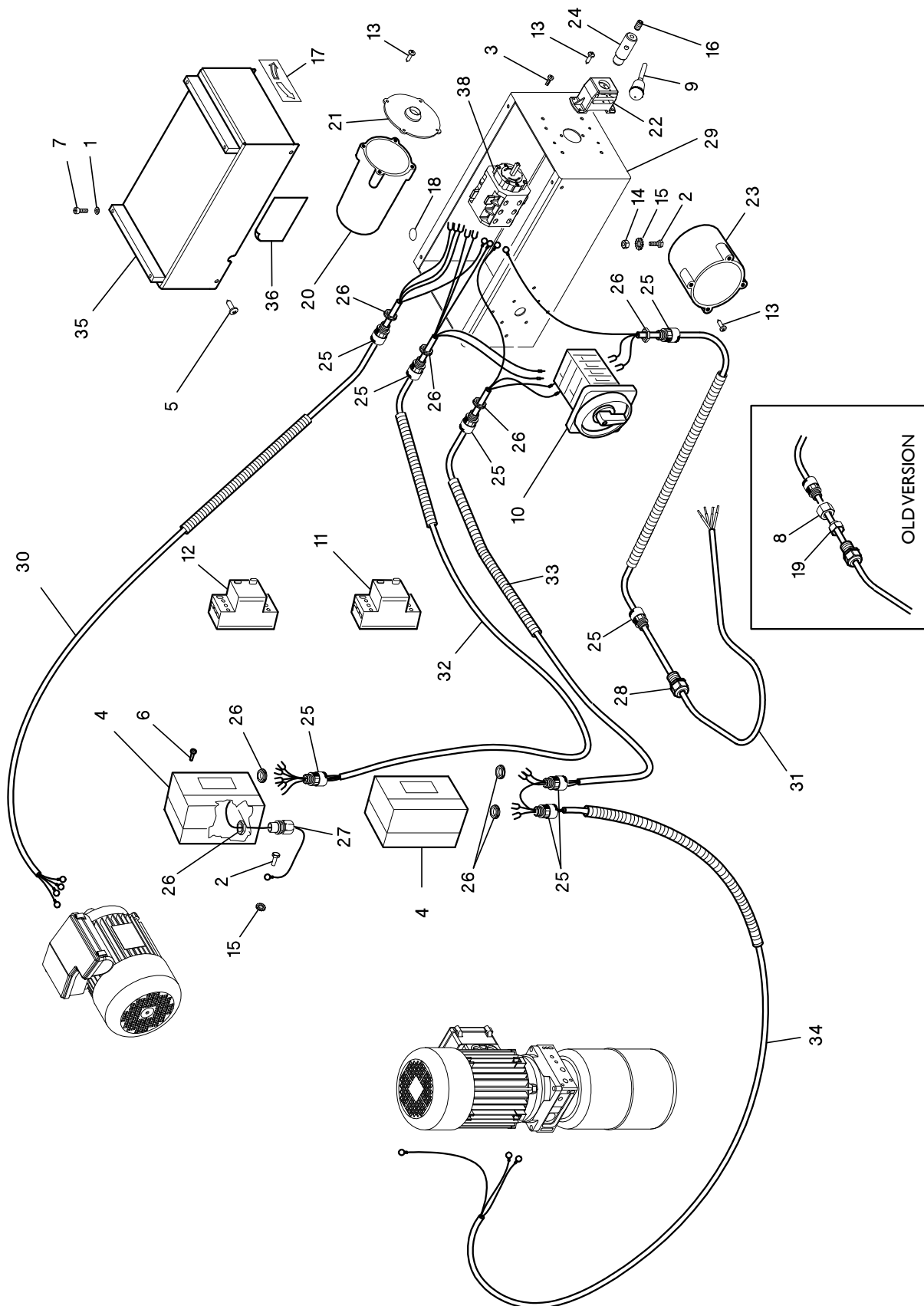
Version produced from s/n IMM752282



**TORNA AL COMPLESSIVO
RETURNS TO OVERALL**

Ref.	Code	Descrizione	Description
1	2-91680	DADO ESAGONALE BASSO M8	LOW NUT M8
2	2-00211	RONDELLA D.6	WASHER FOR HEX CAP SCREW M6
3	2-00214	RONDELLA D.12	WASHER FOR HEX CAP SCREW M12
4	2-20035	VITETE M12x50	HEXAGON HEAD CAP SCREW M12X50
5	2-01021	DADO AUTOBLOCCANTE M12	NUT WITH POLYAMIDE RING M12
6	2-94063	VITE TE M6X55	HEXAGON HEAD CAP SCREW M6X55
7	2-02411	VITE AUTOFILETTANTE D.4,8X16	SELF-TAPPING SCREW D.4,8X16
8	2116468	ATTACCO CILINDRO ORIZZONTALE	HORIZONTAL CYLINDER FASTENING
9	2116508	TUBO CON OCCHIO L.112	LOWER HOSE
10	2-71593	ANELLO ELASTICO D.24	SEEGER RING D.24
11	2-71961	DADO ES.N.A.7473 6S ZI M14X1,5	SELF-LOCKING NUT M14X1,5
12	2-91666	VITE STEI M8X14	SOCKET SET SCREW M8X14
13	3006653	TARGA CARRELLO	CARRIAGE LABEL
14	3006654	TARGA CILINDRO CORTO	LABEL
15	3014074	TARGA A	DECAL,A
16	3014075	TARGA B	DECAL,"B"
17	3016435	PERNO INFERIORE CILINDRO VERTICALE	VERTICAL CYLINDER LOWER PIN
18	3016485	PERNO CILINDRO ORIZZONTALE	HORIZONTAL CYLINDER PIN
19	3016486	PERNO SUPERIORE CIL.VERTICALE	VERTICAL CYLINDER UPPER PIN
20	3016761	TUBO OL N°1	HOSE N.1
21	3016762	TUBO OL N°4	HOSE N.4
22	3016763	TUBO OL N°3	HOSE N.3
23	3016765	TUBO OL N°5	HOSE N.5
24	3016766	TUBO OL N°6	HOSE N.6
25	3016935	TUBO OL N°2	HOSE N.2
26	5-121162	DISTRIBUTORE CON LEVE	DISTRIBUTOR WITH LEVERS
27	5-121103	LEVA DISTRIB.CON POMOLO M8 L=107	COMPLETE DISTRIBUTOR LEVER
28	336292	GANCIO PISTOLA	HOOK
29	3-90147	VALVOLA RITEGNO	NON-RETURN VALVE
30	4-132180	BRACCIO CONSOLLE	CONSOLLE ARM
31	4206347	BULLONE RACC.G1/4 FORATO	UNION 1/4" BOLT
32	4206385	NIPPLES 1/4-1/4	NIPPLES 1/4"-1/4"
33	4207603	NIPPLES 3/8-1/4	NIPPLE 3/8"-1/4"
34	4207934	GUARNIZIONE OR147(3,53X42,86)	O-RING 3,53X42,86
35	4210089	RACCORDO DIR. ESTREMITA' G1/4	UNION 1/4"
36	4210690	GUARNIZIONE PW 25	DUST COVER
37	4210691	GUARNIZIONE STELO	GASKET FOR SHAFT
38	4210698	GUARNIZIONE DAS 5034	GASKET FOR CYLINDER
39	4217395	LEVA DISTRIBUTORE COMPLETA	COMPLETE DISTRIBUTOR LEVER
40	424630	GUARN.OR D 12,42X1,78 2050	O-RING 2050 (12.42X1.78)
41	425179	DADO GABBIA QUADRA M6(2,6-3,5)	SQUARE CAGED NUT M6
42	4-330096	TUBO TESTA TRASLAZIONE L.3500	HYDRAULIC HOSE L=3500
43	4-402870	TESTATA CILINDRO D.50	CYLINDER RING NUT
44	4-402871	PISTONE CILINDRO D.50	CYLINDER PISTON D. 50
45	4-402885	CAMICIA CILINDRO D.50X465	CYLINDER CASING D.50X465
46	4-402886	STELO CILINDRO D.50X465	CYLINDER SHAFT D.50X465
47	4-402892	STELO CILINDRO D.50X790	CYLINDER SHAFT D. 50X790
48	4-402897	CAMICIA CILINDRO D.50X790	CYLINDER CASING D. 50X790
49	3016866	TARGA ERRATO SOLLEVAMENTO	WARNING LABEL
50	4-403541	TARGH.APERTURA-CHIUSURA AUTOC.	LABEL
51	4-404798	TUBO CON OCCHIO L.255	UPPER HOSE L.255
52	5-103981	VALVOLA DOPPIO RITEGNO+TUBI	COMPLETE NON-RETURN VALVE
53	5-121265	COPERCHIO CONSOLLE CON TARGHE	CONSOLLE COVER WITH LABELS
54	4-120867	MANIGLIA A PONTE	HANDLE
55	5-490382	CILINDRO OL. D.50x465 COMPLETO	COMPLETE CYLINDER D.50X465
56	5-490383	CILINDRO OL. D.50x790 COMPLETO	COMPLETE CYLINDER D.50X790
57	5-490611	SET GUARNIZIONI CIL.D.50	SET OF GASKET FOR CYLINDER D50
58	86200137	RACC.IDR.D.TN92GG-10LR 1/4" S.C.	SPECIAL NIPPLE 1/4" - M14X1.5
59	86500153	BONDED SEALS RG1/4	BONDED SEALS RG1/4
60	86500154	BONDED SEALS RG3/8	BONDED SEALS RG3/8
61	4-132492	PIASTRA DISTANZIALE CILINDRO 150 x 50	SPACER
63	2-00167	DADO ESAGONALE BASSO M6	LOW NUT M6
64	4213931	TAPPO TONDO INS.RAPIDO NERO D 16	CAP D.16
65	3-03455	VALVOLA DI MASSIMA PRESSIONE	MAX PRESSURE VALVE

GRUPPO IMPIANTO ELETTRICO ELECTRIC SYSTEM GROUP

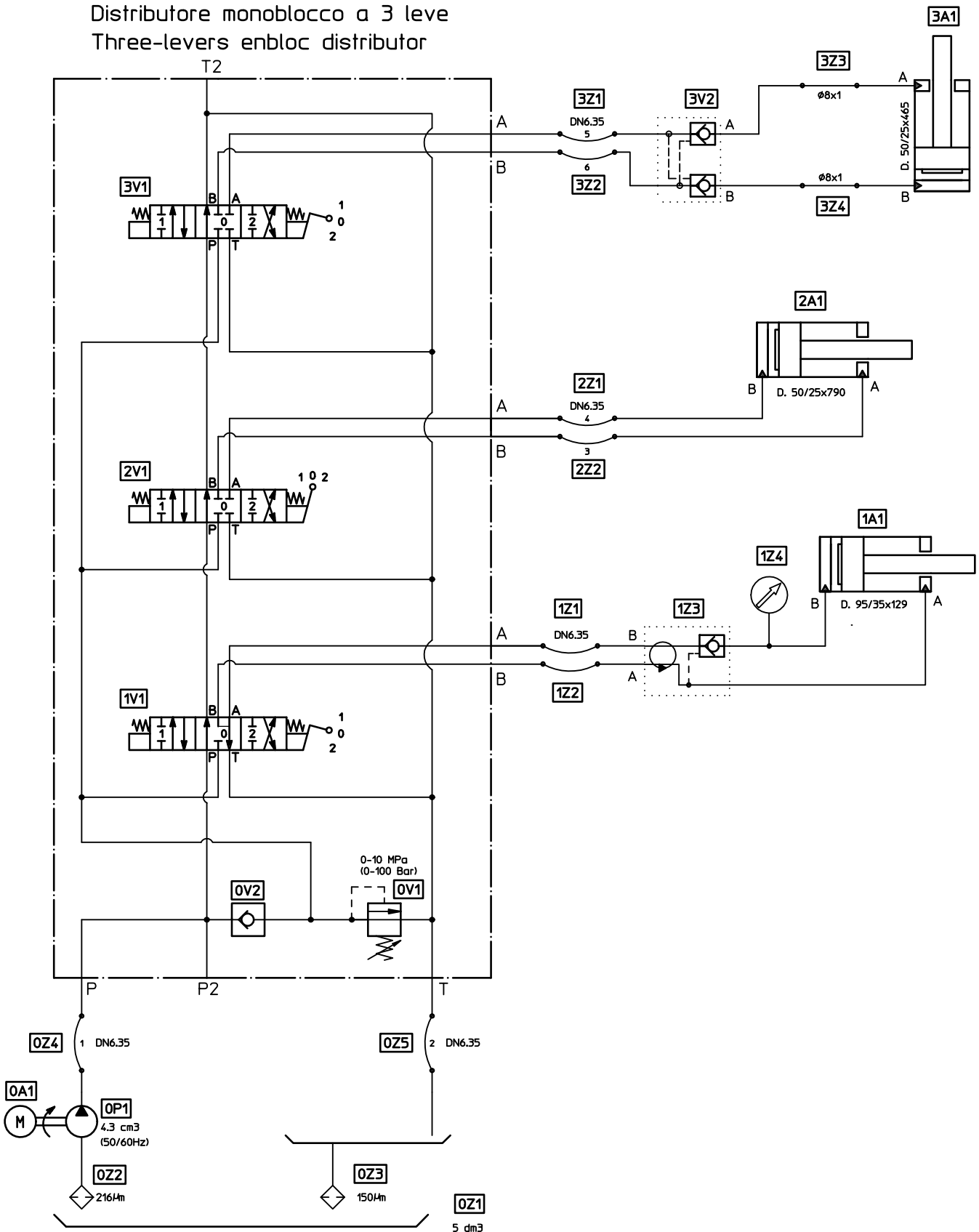


**TORNA AL COMPLESSIVO
RETURNS TO OVERALL**

Rif. Ref.	Codice Code	Descrizione	Description
1	2-00210	RONDELLA D.5	WASHER FOR HEX CAP SCREW M5
2	2-02335	VITE TE 5739 M4X12	HEXAGON HEAD CAP SCREW M4X12
3	2-00579	VITE TCIC M3X10	CROSS PAN HEAD SCREW M3X10
4	4216451	CASSETTA TERMICA	BOX
5	2-02411	VITE AUTOFILETTANTE D.4,8X16	SELF-TAPPING SCREW D.4,8X16
6	2-02440	VITE TC EN-ISO 1207 M4X20	SLOTTED HEAD SCREW M4X20
7	2-02807	VITE TCEI 4762 M5X16	SOCKET HEAD CAP SCREW M5X16
8	2-03436	DADO M20X1,5	NUT M20X1,5
9	2201324	LEVA INVERTITORE CON POMOLO	COMPLETE REVERSE LEVER
10A	2201326	INTERRUTTORE 1PH. COMPLETO	COMPLETE 1PH. SWITCH
10B	2201325	INTERRUTTORE 3PH COMPLETO	COMPLETE 3PH SWITCH
11A	3-10177	INTERRUTTORE TERMICO 16A (230V 1ph)	SAFETY SWITCH 16A (230V 1ph)
11B	4216442	INTERRUTTORE TERMICO 4A (400V 3ph)	SAFETY SWITCH 4A (400V 3ph)
11C	4216780	INTERRUTTORE TERMICO 6,3A (230V 3ph)	SAFETY SWITCH 6,3A (230V 3ph)
12A	4216941	INTERRUTTORE TERMICO 10A (1ph)	SAFETY SWITCH 10A (1ph)
12B	4216442	INTERRUTTORE TERMICO 4A (400V 3ph)	SAFETY SWITCH 4A (400V 3ph)
12C	4216780	INTERRUTTORE TERMICO 6,3A (230V 3ph)	SAFETY SWITCH 6,3A (230V 3ph)
13	2-71491	VITE AUTOFILETTANTE D3,5X12,7	SELF-TAPPING SCREW D.3.5X12.7
14	2-00125	DADO M 4	NUT M4
15	2-94059	ROSETTA ELASTICA 8842 D.4	TOOTH WASHER D.4
16	2-91666	VITE STEI M8X14	SOCKET SET SCREW M8X14
17	3006652	TARGA PEDALIERA+AUTOCENTRANTE	LABEL
18	4207270	TARGA BOLLINO TERRA	EARTH LABEL
19	3-10134	ADATTATORE OTTONE M25X1.5 - M20X1.5	NIPLES M25X1.5XM20X1.5
20	3311195	PROTEZIONE RIGIDA TENUTA STAGNA	REVERSING SWITCHES PROTECTION
21	3311196	GUARNIZIONE INVERTITORE	REVERSING SWITCHES GASKET
22	3316409	SUPPORTO LEVA INVERTITORE	REVERSE SUPPORT LEVER
23	3316490	PROTEZIONE INTERRUTTORE	SWITCH PROTECTION
24	3316929	MOZZO LEVA INVERTITORE	REVERSE LEVER HUB
25	3-10133	PRESSAGUAINA M20X1.5 D 14 IP66 NERO	TIGHTNESS CABLE HOLDER M20x1,5
26	3-90156	CONTRODADO M20x1.5	PLASTIC RING NUT M20X1.5
27	3-90157	PRESSACAPO M20X1,5	TIGHTNESS CABLE HOLDER M20X1.5
28	3-90158	PRESSACAPO M25X1,5	CABLE HOLDER M20X1.5
29	4-130502	SCATOLA ELETTRICA	ELECTRIC BOX
30A	4-133288	CAVO (3ph)(DA INVERTITORE A MOTORE)	CABLE (3ph) (FROM REVERSE TO MOTOR)
30B	4-119292	CAVO (1ph) (DA INVERTITORE A MOTORE)	CABLE (1ph)(FROM REVERSE TO MOTOR)
31A	4-133279	CAVO ALIMENTAZIONE (3ph)	FEEDING CABLE (3ph)
31B	4-132189	CAVO ALIMENTAZIONE (1ph)	FEEDING CABLE (1ph)
32A	4-133292	CAVO (3ph) (DA TERMICA A INVERTITORE)	CABLE (3ph) (FROM SAFETY SWITCH TO REVERSE)
32B	4-119290	CAVO (1ph) (DA TERMICA A INVERTITORE)	CABLE (1ph) (FROM SAFETY SWITCH TO REVERSE)
33A	4-133284	CAVO (3ph) (DA INTERRUTT.A TERMICA POMPA)	CABLE (3ph) (FROM MAIN SWITCH TO PUMP SAFETY)
33B	4-119289	CAVO (1ph) (DA INTERRUTT.A TERMICA POMPA)	CABLE (1ph)(FROM MAIN SWITCH TO PUMP SAFETY)
34A	4-133280	CAVO (3ph) (DA TERMICA A MOTORE POMPA)	CABLE (3ph) (FROM SAFETY SWITCH TO PUMP)
34B	4-119288	CAVO (1ph) (DA TERMICA A MOTORE POMPA)	CABLE (1ph) (FROM SAFETY SWITCH TO PUMP)
35	5-121266	CARTER CONSOLLE	CONSOLLE COVER
36	4-402353	TARGA PERICOLO TENSIONE	DECAL,WARNING TENSION
38A	4216444	INVERTITORE MONOFASE 20A	1PH REVERSE
38B	4216443	INVERTITORE TRIFASE 20A	3PH REVERSE

SCHEMA OLEODINAMICO OLEODINAMIC DIAGRAM

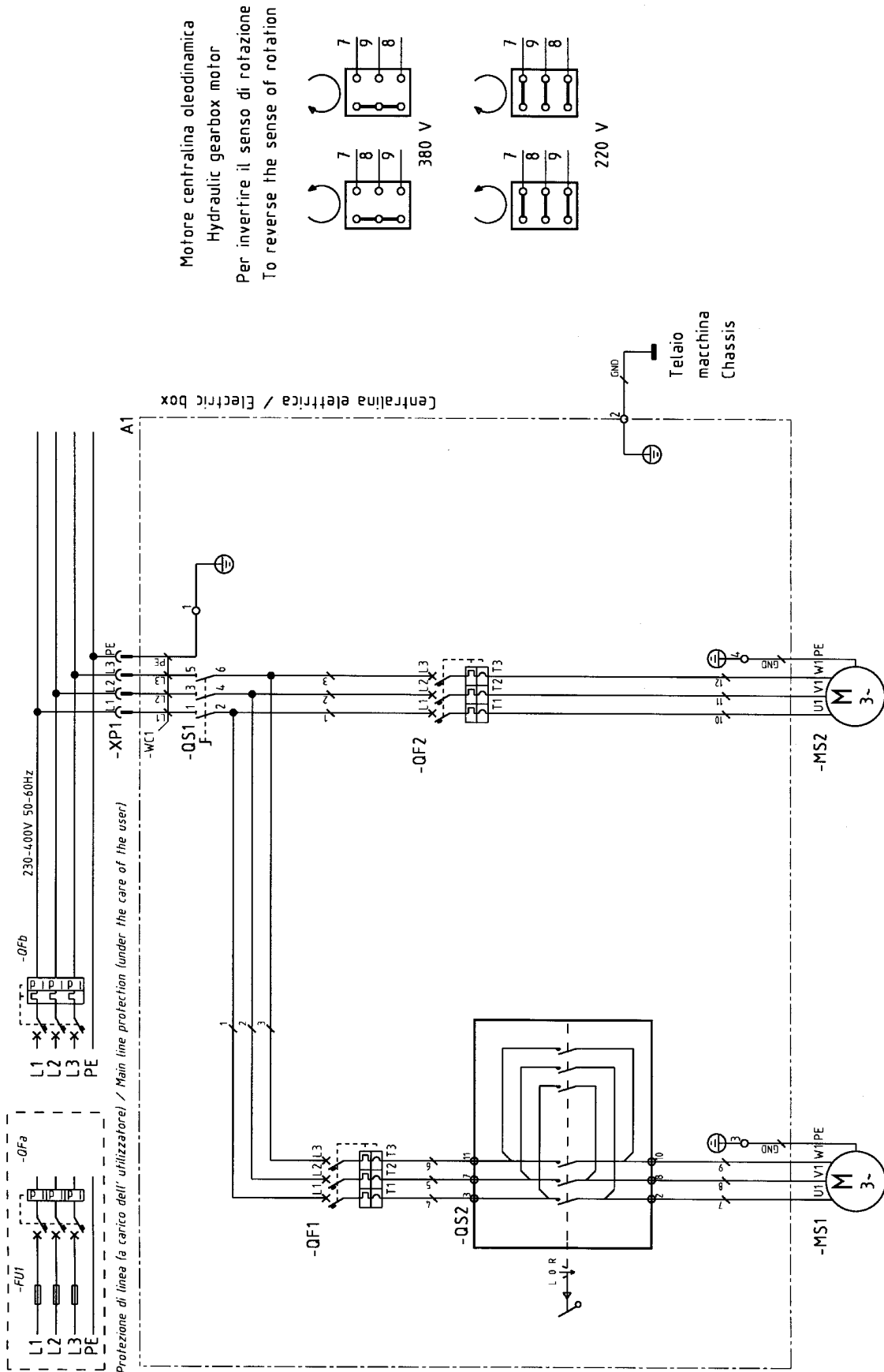
Distributore monoblocco a 3 leve
Three-levels enbloc distributor



**TORNA AL COMPLESSIVO
RETURNS TO OVERALL**

Motore centralina oleodinamica	0A1	Hydraulic gearbox motor
Pompa ad ingranaggi	0P1	Gear pump
Valvola limitatrice di pressione	0V1	Pressure limit valve
Valvola unidirezionale	0V2	Unidirectional valve
Serbatoio olio	0Z1	Tank
Filtro aspirazione	0Z2	Suction filter
Filtro scarico	0Z3	Discharge filter
Tubo flessibile	0Z4-0Z5	Hose
Cilindro autocentrante	1A1	Self-centering chuck cylinder
Valvola comando cilindro	1V1	Cylinder control valve
Tubo flessibile	1Z1-1Z2	Hose
Raccordo girevole completo	1Z3	Rotating union assembly
Manometro	1Z4	Pressure gauge
Cilindro carrello orizzontale	2A1	Horizontal carriage cylinder
Elettrovalvola carrello orizzontale	2V1	Electric valve (horizontal carriage)
Tubo flessibile	2Z1-2Z2	Hose
Cilindro carrello verticale	3A1	Vertical carriage cylinder
Elettrovalvola carrello verticale	3V1	Electric valve (vertical carriage)
Valvola di ritegno	3V2	Non-return valve
Tubo flessibile	3Z1-3Z2	Hose
Tubo rigido	3Z3-3Z4	Pipe

SCHEMA ELETTRICO 3PH 3PH ELECTRIC DIAGRAM



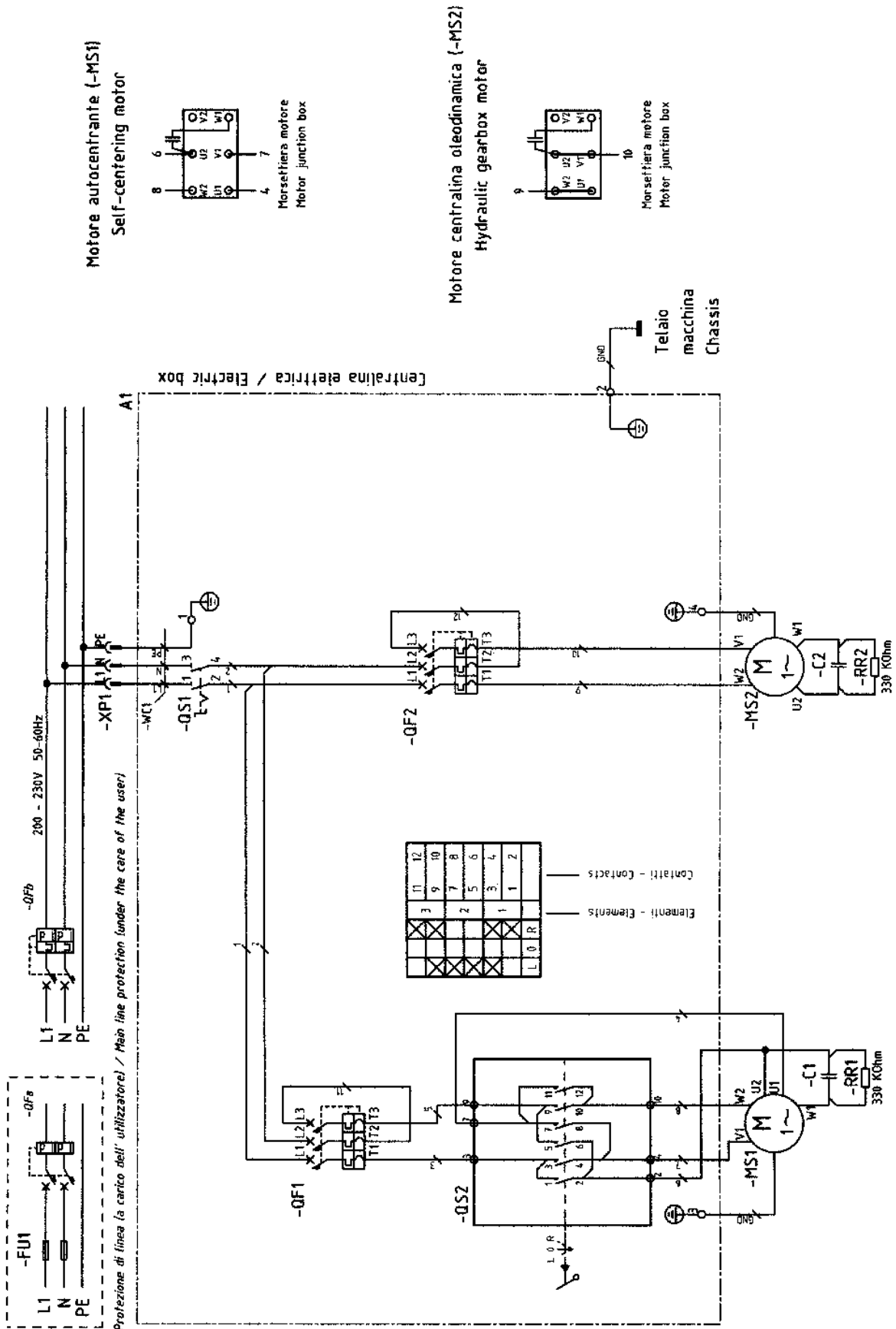
**TORNA AL COMPLESSIVO
RETURNS TO OVERALL**

Motore autocentrante	MS1	Self-centering chuck motor
Motore centralina oleodinamica	MS2	Hydraulic gearbox motor
Interruttore magneto-termico	QF1	Motor protection switch
Interruttore magneto-termico	QF2	Motor protection switch
Interruttore generale	QS1	General switch
Commutatore a levetta	QS2	Switch changing pole

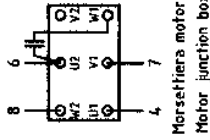
QF1 ROTAZIONE-ROTATION		
Feeding	Range	Value
400V 3PH 50HZ	2,5-4A	3,5A
230V 3PH 50HZ	4-6,3A	4,5A
230V 3PH 60HZ	4-6,3A	4,5A
220V 1PH 60HZ	6,3-10A	9A
220V 1PH 50HZ	6,3-10A	9A

QF2 POMPA - PUMP	
Range	Value
2,5-4A	3,5A
4-6,3A	4,5A
4-6,3A	4,5A
10-16A	11.5A
10-16A	11.5A

SCHEMA ELETTRICO IPH IPH ELECTRIC DIAGRAM

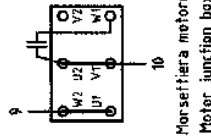


Motore autocentrante (-MS1)
Self-centering motor



Morseletiera motore
Motor junction box

Motore centralina oleodinamica (-MS2)
Hydraulic gearbox motor



Morseletiera motore
Motor junction box

**TORNA AL COMPLESSIVO
RETURNS TO OVERALL**

Condensatore	C1	Condenser
Condensatore	C2	Condenser
Motore autocentrante	MS1	Self-centering chuck motor
Motore centralina oleodinamica	MS2	Hydraulic gearbox motor
Interruttore magneto-termico	QF1	Motor protection switch
Interruttore magneto-termico	QF2	Motor protection switch
Interruttore generale	QS1	General switch
Commutatore a levetta	QS2	Switch changing pole
Resistenza	RR1	Resistance
Resistenza	RR2	Resistance

QF1 ROTAZIONE-ROTATION		
Feeding	Range	Value
400V 3PH 50HZ	2,5-4A	3,5A
230V 3PH 50HZ	4-6,3A	4,5A
230V 3PH 60HZ	4-6,3A	4,5A
220V 1PH 60HZ	6,3-10A	9A
220V 1PH 50HZ	6,3-10A	9A

QF2 POMPA - PUMP	
Range	Value
2,5-4A	3,5A
4-6,3A	4,5A
4-6,3A	4,5A
10-16A	11.5A
10-16A	11.5A

Code 4-133163B



Il disegno è realizzato con tutti i particolari ma solo quelli codificati sono forniti come ricambi. L'Azienda si riserva la facoltà di apportare modifiche senza preavviso.

Production date : 07 / 2017

The drawing shows all parts but only the coded parts are supplied as spares. The Company reserves the right to make modifications without prior notice.