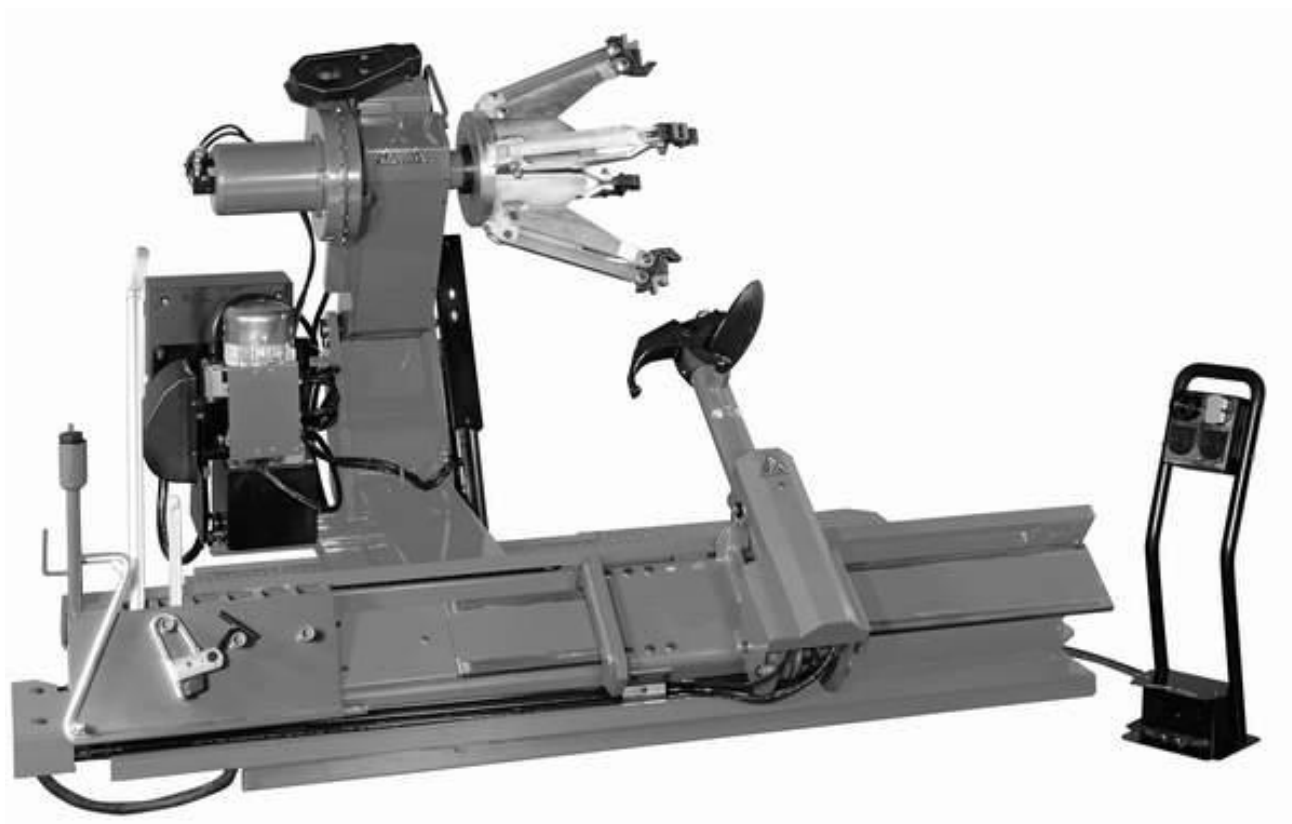


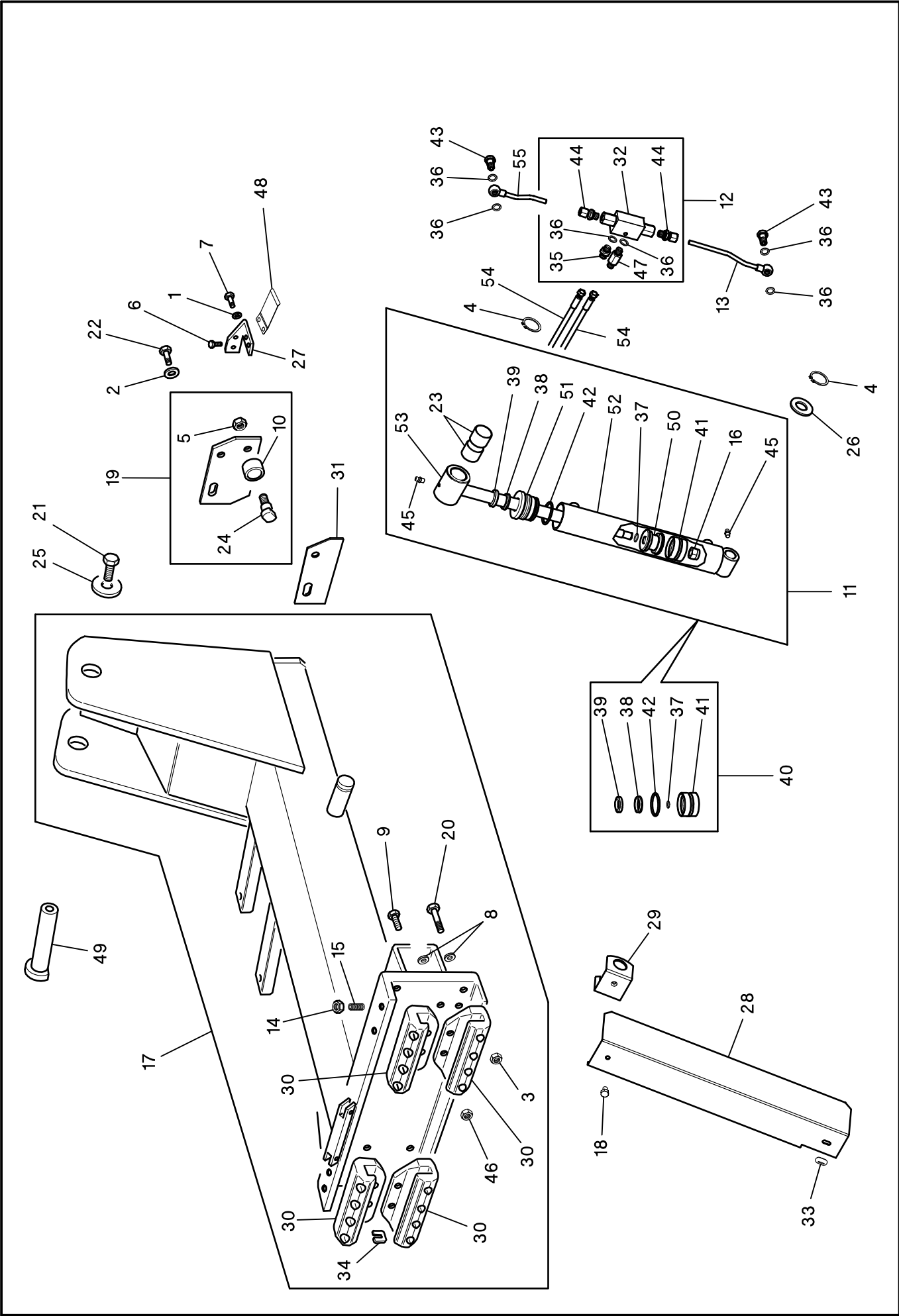
Truck tire changer

Pezzi di ricambio / Spare parts list

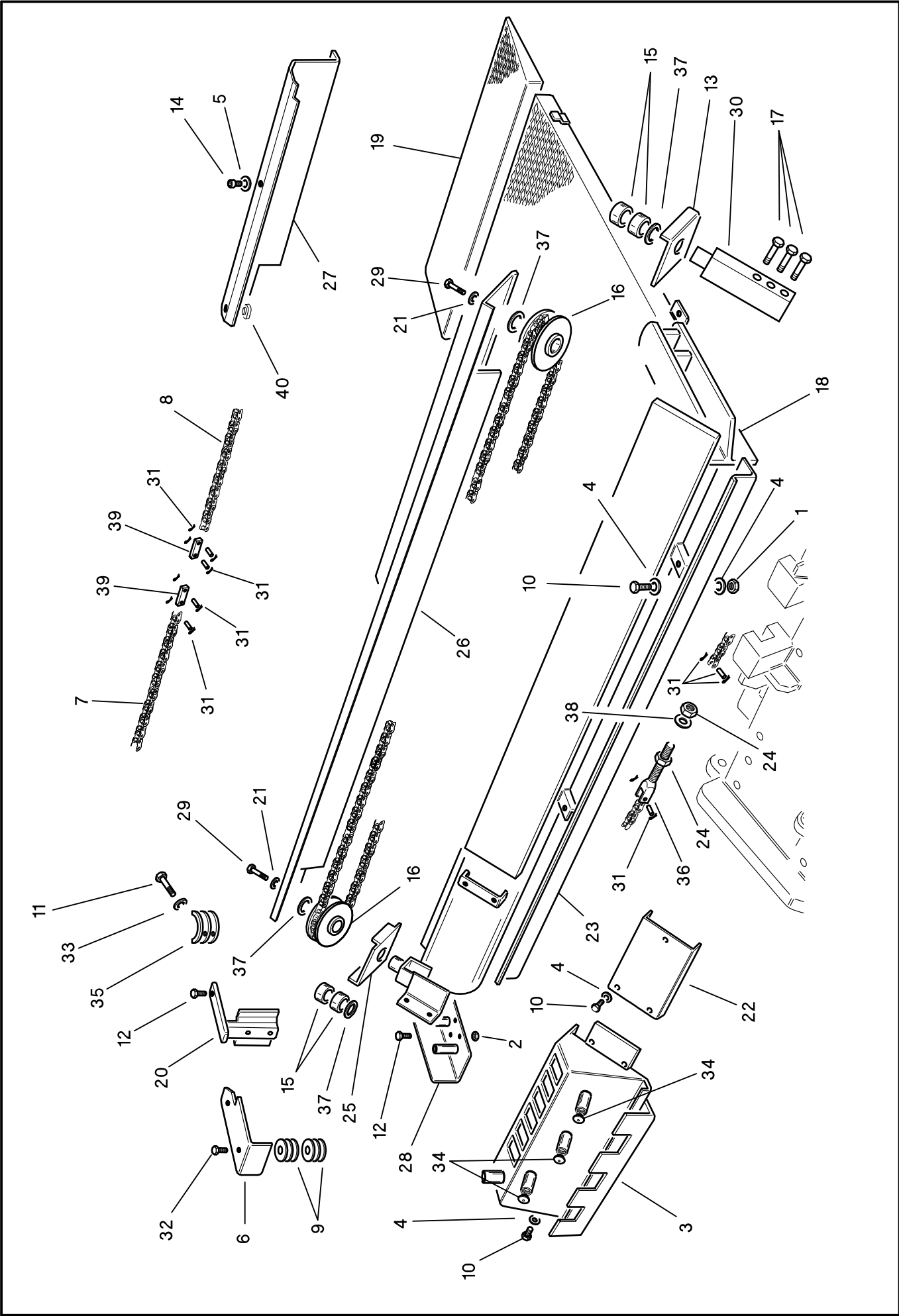


Code: 4-119437

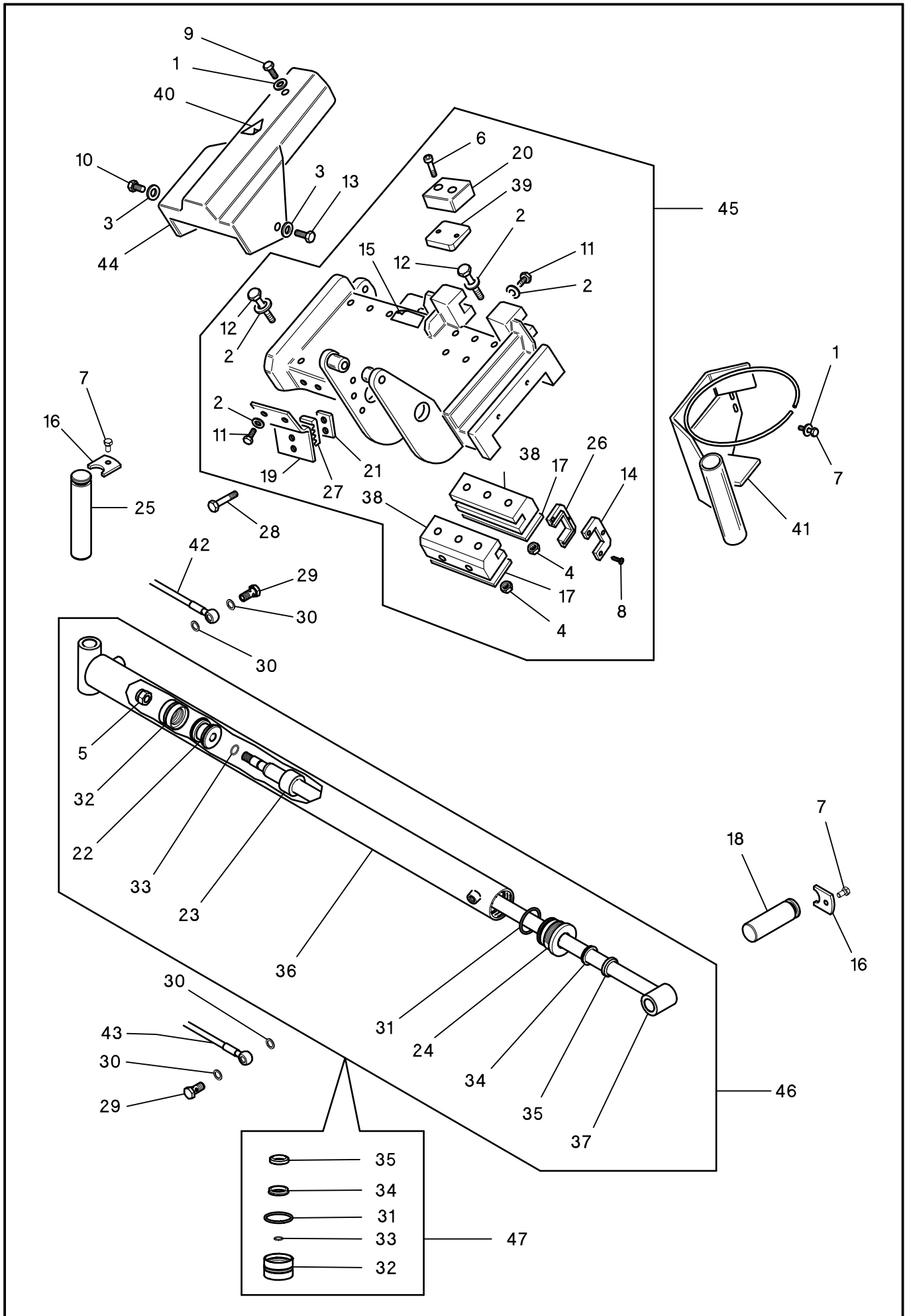
Production date: 10/2015



Rif. Ref.	Codice Code	Descrizione	Description
1	2-00210	RONDELLA D.5	WASHER FOR HEX CAP SCREW M5
2	2-00896	RONDELLA D.18	WASHER FOR HEX CAP SCREW M18
3	2-01019	DADO AUTOBLOCCANTE M10	NUT WITH POLYAMIDE RING M10
4	2-01139	ANELLO ELASTICO D.35	RETAINING RING FOR SHAFT D.35
5	2-01242	DADO AUTOBLOCCANTE M18X1,5	NUT WITH POLYAMID RING M18X1.5
6	2-02445	VITE TC M4X6	SLOTTED HEAD SCREW M4X6
7	2-03546	VITE TCEI M5X10	SOCKET HEAD CAP SCREW M5X10
8	2-03641	RONDELLA STAFFAGGIO 10.5x22x4	WASHER D.10.5X22X4
9	2-03642	VITE TE M10x45	HEXAGON HEAD CAP SCREW M10X45
10	2200309	RULLO CON BOCCOLA	ROLLER WITH BUSH
11	2201158	CILINDRO OL. D.70X422 COMPLETO	CYLINDER FOR CHUCK HOLDING ARM
12	5-401125	VALVOLA RITEGNO BRACCIO	COMPLETE NON-RETURN VALVE
13	2414081	TUBO CON OCCHIO L.213	LONG HOSE
14	2-71765	DADO BASSO M14	LOW NUT M 14
15	2-71959	VITE STEI M14X25	SOCKET SET SCREW M14X25
16	2-91674	DADO ES.B A.7474 6S ZI M22X1,5	NUT WITH POLYAM. RING M22X1.5
17	5-104473	BRACCIO ORIZZONTALE	HORIZONTAL ARM
18	2-91715	VITE TE M8X12	HEXAGON HEAD CAP SCREW M8X12
19	5-400036	STAFFA COMPLETA	BRACKET
20	2-94077	VITE TE M10X90	HEXAGON HEAD CAP SCREW M10X90
21	2-94094	VITE TE M18X1,5X35	HEX. HEAD CAP SCREW M18X1,5X35
22	2-94095	VITE TE M18X1,5X50	HEX. HEAD CAP SCREW M18X1.5X50
23	3-00623	BOCCOLA DU35X30	BUSH D.35X30
24	3008363	PERNO RULLO	ROLLER PIN
25	3008384	RONDELLA D.18,5X64X10	WASHER FOR ARM PIN
26	3008874	RONDELLA FERMO CILINDRO	WASHER
27	3011957	SUPPORTO CONTATTO STRISCIANTE	SLIDING CONTACT SUPPORT
28	3014084	PROTEZIONE CILINDRO D.80	CYLINDER D. 80 COVER
29	3014085	STAFFA PROTEZIONE CIL.	CYLINDER COVER SUPPORT
30	3014149	PATTINO LUNGO	LONG SLIDING BLOCK
31	3015367	SPESSORE STAFFA 2,0	FLASK SPACER (2,0)
32	3-02269	VALVOLA A DOPPIO RITEGNO BP2/7	NON-RETURN VALVE
33	3310221	PATTINO PROTEZIONE	SLIDE
34	3314148	RASCHIAPOLVERE 20X20	SCRAPER 20X20
35	4206385	NIPPLES 1/4-1/4	NIPPLES 1/4"-1/4"
36	4206391	RONDELLA RAME 1/4	COPPER WASHER 1/4"
37	4206928	GUARNIZIONE OR2075(1,78X18,77)	O-RING OR2075(1,78X18,77)
38	4206931	GUARNIZIONE RS 3040	GASKET RS 3040
39	4206932	GUARNIZIONE PW 30	DUST COVER PW 30
40	5-491281	SET GUARNIZIONI CIL. D.70	SET OF GASKETS (CYLINDER D.70)
41	4209737	GUARNIZIONE DAS 7050	GASKET DAS 7050
42	4209740	GUARNIZIONE OR4250(3,53X63,09)	O-RING 4250
43	4209773	BULLONE RACC.G1/4 STROZZ.D.1,5	UNION 1/4" BOLT
44	4210089	RACCORDO DIR. ESTREMITA' G1/4	UNION 1/4"
45	4211478	INGRASSATORE M6	GREASER M6
46	4219332	DADO AUTOFR.TRISTOP M10 DIN267	SPECIAL NUT M 10
47	4219845	NIPPLES SPECIALE 1/4-1/4	SPECIAL NIPPLE 1/4" - 1/4"
48	4-400167	CONTATTO STRISCIANTE	SLIDING CONTACT
49	4-400226	PERNO BRACCIO AUTOCENTRANTE	ARM PIN
50	4-402845	PISTONE CILINDRO D.70	CYLINDER PISTON D.70
51	4-402846	GHIERA CILINDRO D.70	CYLINDER RING NUT D.70
52	4-402847	CAMICIA CILINDRO D.70X422	CYLINDER CASING D.70
53	4-402848	STELO CILINDRO D.70X422	CYLINDER SHAFT D. 70X422
54	4-404183	TUBO OL 610 1/4F90-1/4F	HYDRAULIC HOSE
55	4-404184	TUBO CON OCCHIO L.121,5	SHORT PIPE

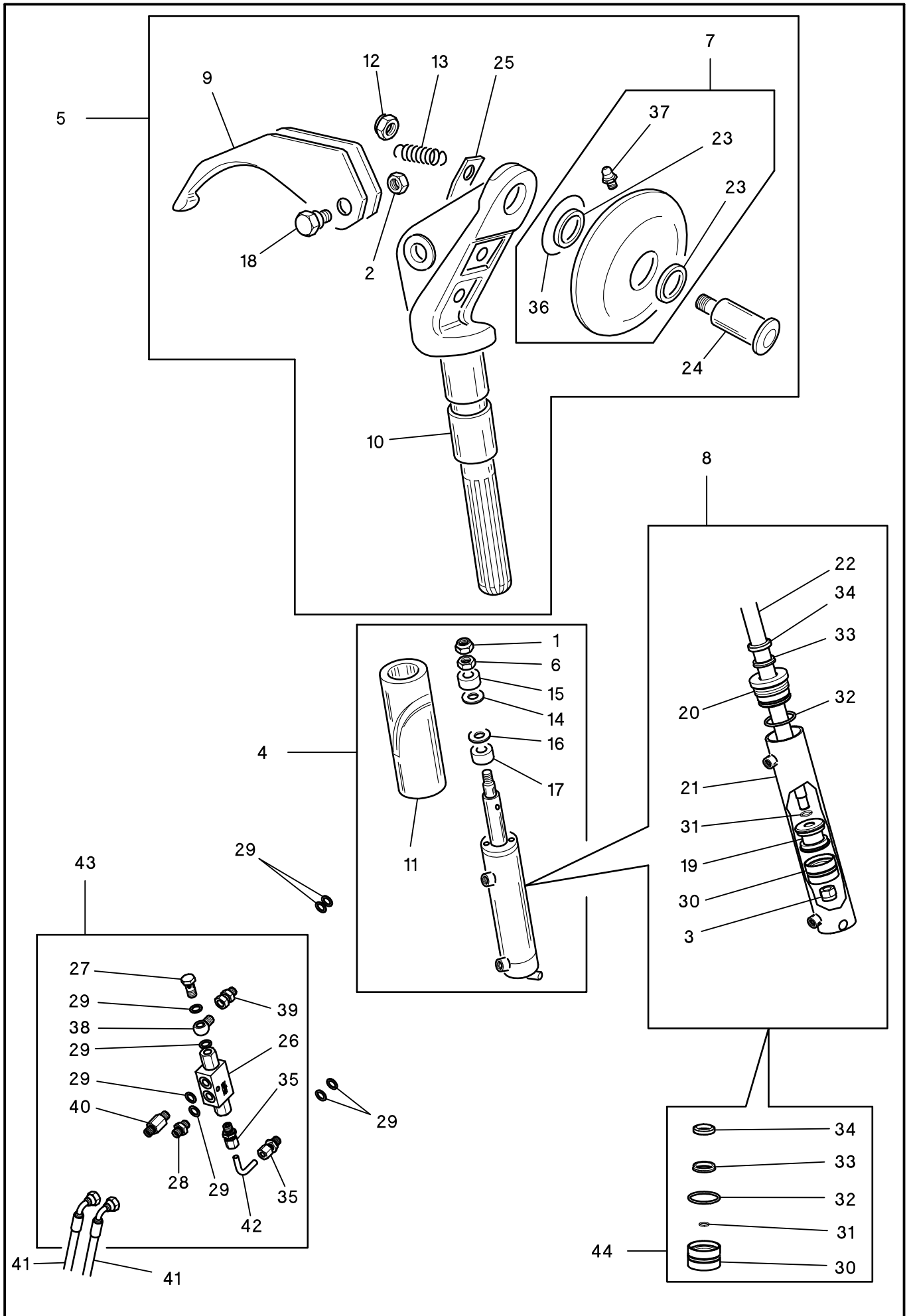


Rif. Ref.	Codice Code	Descrizione	Description
1	2-00128	DADO ALTO M 8	HIGH NUT M 8
2	2-00129	DADO ALTO M10	HIGH NUT M10
3	4-113833	SUPPORTO DOTAZIONE	EQUIPMENT SUPPORT
4	2-00212	RONDELLA D.8	WASHER FOR HEX CAP SCREW M8
5	2-00679	ROSETTA D 6X18X1,5	WASHER D.6X18X1,5
6	4-113825	PROTEZIONE CARRUCOLE	PULLEY COVER
7	5-400296	CATENA CORTA SX CON PROLUNGA	LEFT LONG CHAIN WITH EXTENSION
8	5-400295	CATENA LUNGA DX CON PROLUNGA	RIGHT LONG CHAIN WITH EXTENS.
9	2013994	CARRUCOLA GUIDA TUBI	PULLEY
10	2-02047	VITE TE M8X20	HEXAGON HEAD CAP SCREW M8X20
11	2-02053	VITE TE M8X45	HEXAGON HEAD CAP SCREW M8X45
12	2-02184	VITE TE M10X25	HEXAGON HEAD CAP SCREW M10X25
13	4-113829	PROTEZIONE CARRUCOLA DX	RIGHT PULLEY COVER
14	2-02817	VITE TCEI M6X12	SOCKET HEAD CAP SCREW M6X12
15	2-03356	ANELLO INTERNO IR 35X40X20	BUSH 35-40-20
16	5-400390	CARRUCOLA	PULLEY
17	2-03580	VTE M18X1,5 L.100 1/2 F. 10,9	HEX. HEAD SCREW M18X1.5X100
18	4-113830	PIATTAFORMA TELAIIO	FRAME WITH PLATFORM
19	4-113828	RAMPA	RAMP
20	2110684	SUPPORTO MORSETTO A SETTORE	CLAMP SUPPORT
21	4-402909	RONDELLA D.10,5X50X6	WASHER D. 10,5X50X6
22	4-113826	PROTEZIONE TUBO PIATTAFORMA	PLATFORM COVER
23	4-113827	PROTEZIONE TUBI	HOSES COVER
24	2-71881	DADO ALTO M18X1,5	HIGH NUT M18X1.5
25	4-113823	PROTEZIONE CARRUCOLA SX	LEFT PULLEY COVER
26	4-113824	CARTER CATENA	CHAIN COVER
27	4-113832	PROTEZIONE CILINDRO ORIZZONTALE	CYLINDER COVER
28	4-113821	SQUADRETTA SUPPORTO CARRUCOLA	PULLEY SUPPORT PLATE
29	2-94093	VITE TE M10X20	HEXAGON HEAD CAP SCREW M10X20
30	4-400170	SUPPORTO CARRUCOLA DX	RIGHT PULLEY HOLDER
31	4208805	PERNO CATENA CON COPIGLIE	CHAIN PIN
32	2-94101	VITE TE M10x16	HEXAGON HEAD CAP SCREW M10X16
33	3006360	RONDELLA PULEGGIA MOTRICE	DRIVING PULLEY WASHER
34	4207290	SOTTOTAPPO D.26,5	CAP D. 26,5
35	3309285	PASSATUBI A SETTORE	PASSING HOSES
36	3008462	TENDICATENA	CHAIN STRETCHER
37	3008502	RASAMENTO D.35,5X70X0,5	WASHER FOR PULLEY
38	3008713	RONDELLA CHIAVISTELLO	WASHER FOR LATCH
39	3014405	PROLUNGA CATENA	CHAIN EXTENSION
40	3310221	PATTINO PROTEZIONE	SLIDE

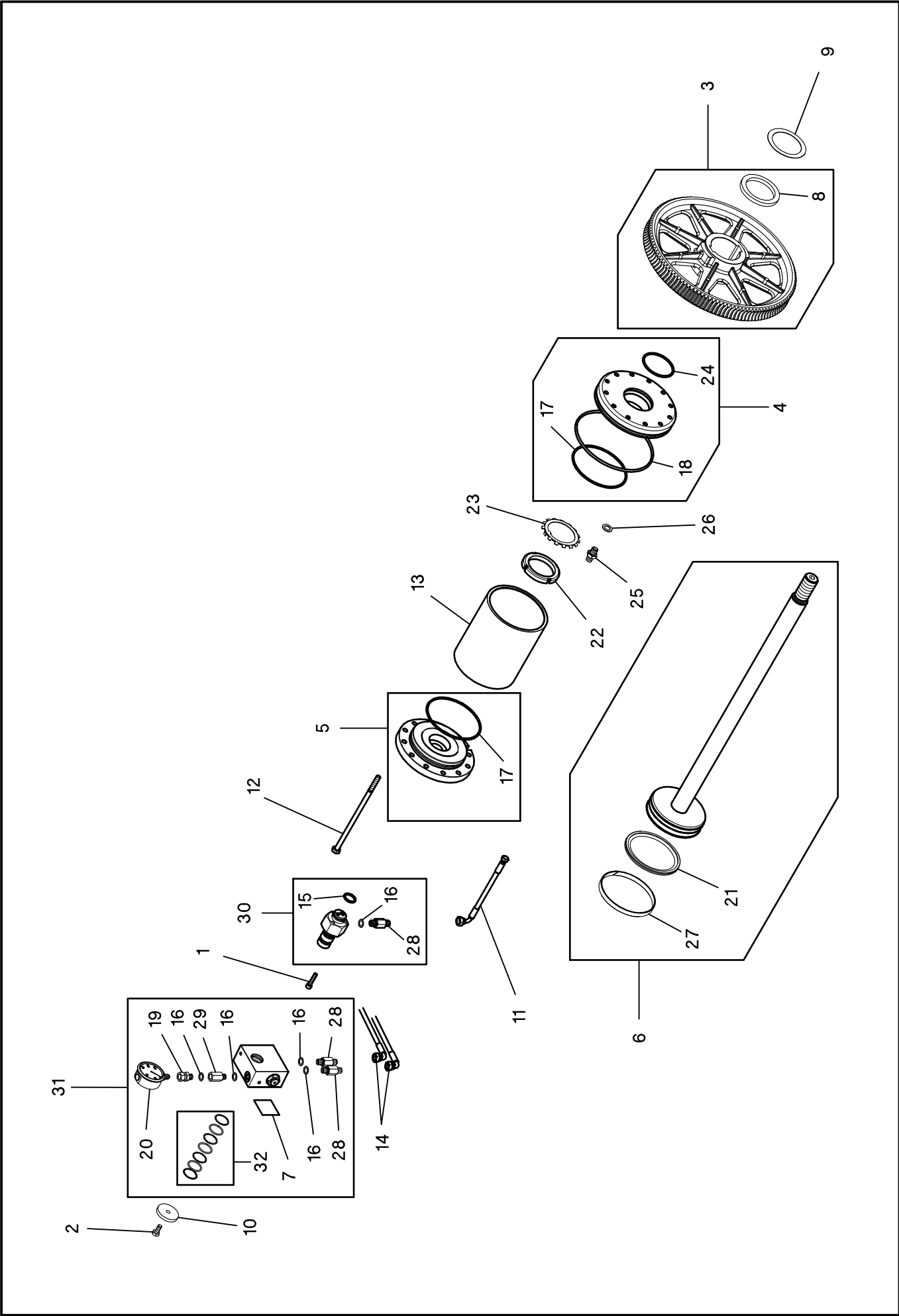


Rif. Ref.	Codice Code	Descrizione	Description
1	2-00212	RONDELLA D.8	WASHER FOR HEX CAP SCREW M8
2	2-00213	RONDELLA D.10	WASHER FOR HEX CAP SCREW M10
3	2-00215	RONDELLA D.14	WASHER FOR HEX CAP SCREW M14
4	2-01019	DADO AUTOBLOCCANTE M10	NUT WITH POLYAMIDE RING M10
5	2-01242	DADO AUTOBLOCCANTE M18X1,5	NUT WITH POLYAMIDE RING M18X1.5
6	2-02049	VITE TCEI M8X30	SOCKET HEAD CAP SCREW M8X30
7	2-02341	VITE TE M8X16	HEXAGON HEAD CAP SCREW M8X16
8	2-71480	VITE AUTOFILETTANTE D5,5X19	SELF-TAPPING SCREW D.5.5X19
9	2-91715	VITE TE M8X12	HEXAGON HEAD CAP SCREW M8X12
10	2-94073	VITE TE M14X60	HEXAGON HEAD CAP SCREW M10X60
11	2-94076	VITE TE M10X40	HEXAGON HEAD CAP SCREW M10X40
12	2-94078	VITE TE M10X110	HEXAGON HEAD CAP SCREW M10X110
13	2-94092	VITE TE M14X40	HEXAGON HEAD CAP SCREW M14X40
14	3005923	PIASTRINA RASCHIATORE	CARRIAGE PLATE
15	3006653	TARGA CARRELLO	CARRIAGE LABEL
16	3008311	PIASTRINA FERMO PERNO TRAINO	PLATE FOR DRAGGING PIN
17	3008359	PIASTRA FISSAGGIO PATTINO	PLATE FOR FIXING SLIDING BLOCK
18	3008486	PERNO TRAINO BRACC.ORIZZ.CORTO	SHORT DRAGGING PIN FOR HORIZON
19	3008534	STAFFA TRAINO TUBI	BRACKET FOR HOSES DRAGGING
20	3009099	AMMORTIZZATORE BRACCIO	SHOCK ABSORBER FOR ARM
21	3009283	MORSETTO PIATTO	FLAT CLAMP
22	3009718	PISTONE CIL. BRACCIO ORIZZON.	CYLINDER PISTON D.90
23	3009721	DISTANZIALE	SPACER
24	3009723	GHIERA CIL. BRACCIO ORIZZON.	CYLINDER RING NUT
25	3010685	PERNO TRAINO BRACCIO ORIZZONT.	DRAGGING PIN FOR HORIZONTAL AR
26	3308659	RASCHIATORE BASSO CARRELLO	LOW CARRIAGE SCRAPER
27	3309284	PASSATUBI RETTILINEO	PASSING HOSES
28	2-94066	VITE TE M8X35	HEXAGON HEAD CAP SCREW M8X35
29	4206347	BULLONE RACC.G1/4 FORATO	UNION 1/4" BOLT
30	4206391	RONDELLA RAME 1/4	COPPER WASHER 1/4"
31	424345	GUARNIZIONE OR4325(3,53X82,14)	O-RING 4325 (3.53x82.14)
32	4209717	GUARNIZIONE DAS 9070	GASKET DAS 90-70
33	4209720	GUARNIZIONE OR2062(1,78X15,6)	O-RING 016
34	4209724	GUARNIZIONE RS 3545	GASKET RS 35-45
35	4209725	GUARNIZIONE PW 35	GASKET PW 35
36	4-400682	CAMICIA CILIN. BRACCIO ORIZZ.	CYLINDER CASING
37	4-400683	STELO CILINDRO BRACCIO ORIZZ.	CYLINDER SHAFT
38	4-401985	PATTINO CARRELLO GUIDA 197	CARRIAGE SLIDING BLOCK
39	4-402095	SUPPORTO AMMORTIZZATORE	SHOCK ABSORBER HOLDER
40	4-402637	TARGA PERICOLO MANCATO AGGAN.	WARNING LABEL
41	4-406862	SUPPORTO VASO GRASSO	TIRE PASTE CONTAINER SUPPORT
42	4-404312	TUBO OL 2250 1/4OCC - 1/4F90	HYDRAULIC HOSE
43	4-404323	TUBO OL 3320 1/4OCC - 1/4F90	HYDRAULIC HOSE
44	5-104832	PROTEZIONE BRACCIO UTENSILE	TOOL HOLDER ARM COVER
45	5-104833	CARRELLO COMPLETO	COMPLETE CARRIAGE
46	5-490380	CILINDRO OL. D.90x973 COMPLETO	COMPLETE CYLINDER D.90X973
47	5-491319	SET GUARNIZIONI CIL. D.90	SET OF GASKETS (CYLINDER D.90)

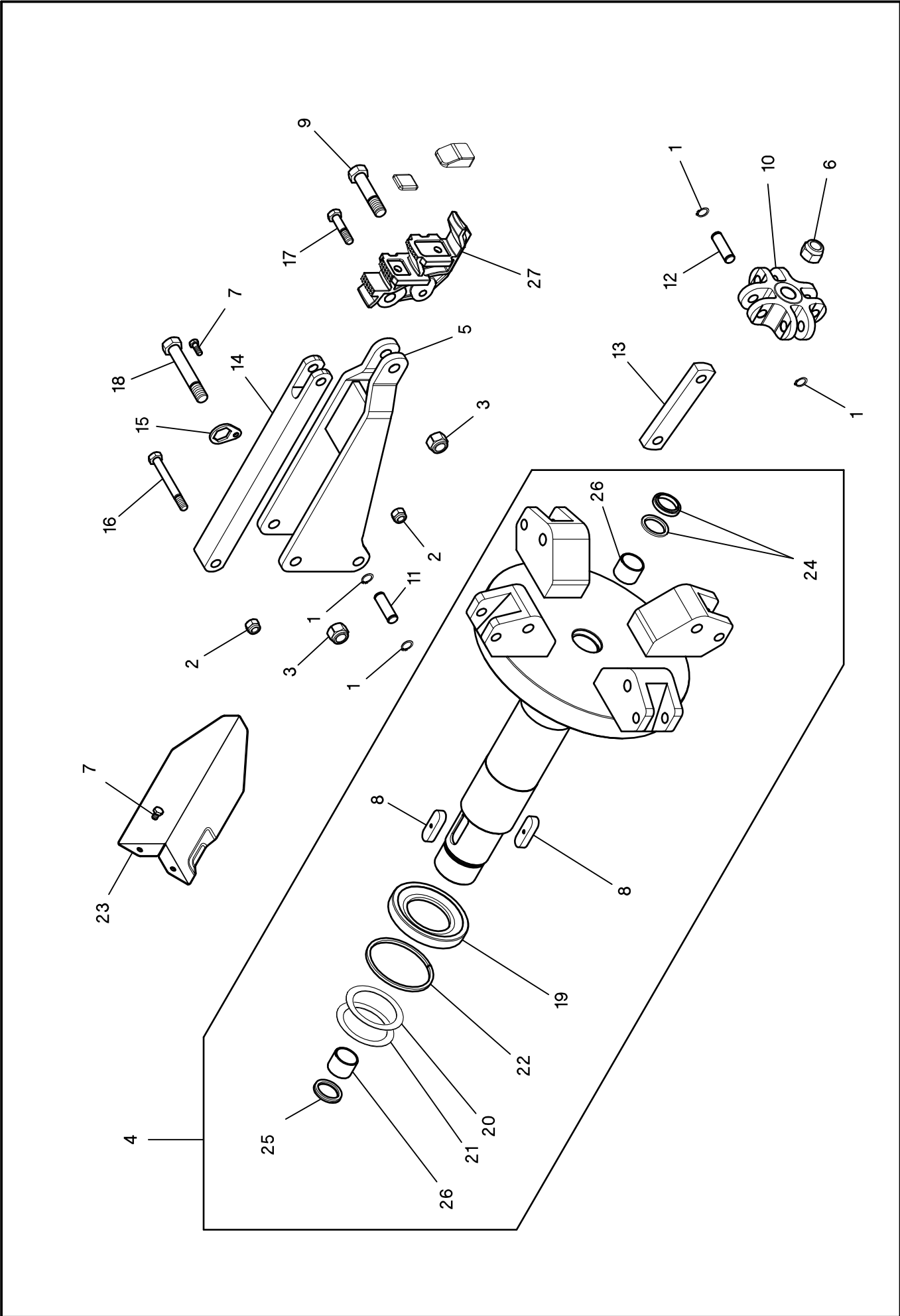
Rif. Ref.	Codice Code	Descrizione	Description
1	2-00010	ANELLO EL. 7437 D 32	CIRCLIP D.32
2	2-00047	COPIGLIA 1336 D3 X30	SPLIT PIN 3X30
3	2-00656	DADO ESAGONALE BASSO M18X1,5	LOW NUT M 18X1,5
4	2-01163	DADO AUTOBLOCCANTE M16	NUT WITH POLYAMIDE RING M16
5	2-01228	SPINA EL.ISO8752 A D 4 X14	SPRING PIN D. 4X14
6	2-01276	DADO AUTOBLOCCANTE M12	NUT WITH POLYAMIDE RING M12
7	2-02047	VITE TE M8X20	HEXAGON HEAD CAP SCREW M8X20
8	2-02235	VITE TSPEI M6X25	SOCKET COUNTERSUNK SCREW M6X25
9	2111837	SETTORE CON FERODO	BRAKE WITH FERODO
10	2-91794	DADO BASSO M20X1,5	LOW NUT M20X1,5
11	2-94030	DADO BASSO M14X1,5	LOW NUT M14X1.5
12	2-94075	VITE TE M16X200	HEXAGON HEAD CAP SCREW M10X200
13	2-94080	VITE TE M14X1,5X120	HEX.HEAD CAP SCREW M14X1.5X110
14	3006293	ECCENTRICO CRICCHETTO	RATCHET CAM
15	3008373	SNODO CRICCHETTO	ARTICULATION FOR RATCHET
16	3008374	MOLLA D.38X85	SPRING D.38 X 85
17	3008711	BLOCCACORSOIO	SLIDE HOLDER
18	3008712	CORSOIO	SLIDER
19	3008713	RONDELLA CHIAVISTELLO	WASHER FOR LATCH
20	3008714	CHIAVISTELLO	LATCH
21	3008721	PERNO BRACCIO UTENSILE	ARM TOOL PIN
22	3008776	TARGA MANIPOLATORE BRACCIO	LABEL FOR TOOL HOLDING ARM HAN
23	3008788	PERNO CIL. ROTAZIONE UTENSILE	PIN FOR ROTATING TOOL CYLINDER
24	3008856	DISTANZIALE PROTEZIONE	SPACER FOR PROTECTION
25	3009144	CRICCHETTO	RATCHET
26	3009145	RONDELLA FERMO SNODO	WASHER STOP ARTICULATION
27	3010235	ANELLO SPINGI UTENSILE	RING
28	3011830	DISTANZIALE PROTEZIONE	SPACER
29	3094883	MOLLA RICHIAMO ASTA ESAGONALE	MOUNTING BAR SPRING
30	3309271	IMPUGNATURA CHIAVISTELLO	HANDLE FOR LATCH
31	4205265	GUARNIZIONE OR119(2,62X15,08)	O-RING 119 (2.62X15.08)
32	4206347	BULLONE RACC.G1/4 FORATO	UNION 1/4" BOLT
33	4206391	RONDELLA RAME 1/4	COPPER WASHER 1/4"
34	4207934	GUARNIZIONE OR147(3,53X42,86)	O-RING 3,53X42,86
35	4209726	GUARNIZIONE DAS 4535	GASKET DAS 45-35
36	4209734	GUARNIZIONE PW 20	GASKET D.20
37	4211478	INGRASSATORE M6	GREASER M6
38	4214917	MOLLA A TAZZA 31,5X16,3X1,75	SPRING WASHER D.31,5X16,3X1,75
39	4-400841	STELO CIL.RIBALTO BRACCIO P.U.	SHAFT
40	4-400842	CAMICIA CILINDRO RIBALTO P.U.	CYLINDER CASING
41	4-400843	PISTONE CILINDRO D.45	CYLINDER PISTON D.45
42	4-400847	GHIERA CILINDRO D.45	CYLINDER RING NUT D.45
43	4-400848	GUARNIZIONE TS 20285,8	GASKET TS 20-28-5,8
44	4-402926	TARGA PERICOLO DISCESA BRACC.	WARNING LABEL
45	4-404324	TUBO OL 5360 1/4OCC - 1/4F90	HYDRAULIC HOSE
46	5-104834	KIT BRACCIO+DISCO	ARM + DISC KIT
47	5-400430	KIT DISCO+SETTORI S550	BRAKING DISK SUBSTITUTION KIT
48	5-490379	CILINDRO OL. D.45x135 COMPLETO	COMPLETE CYLINDER D.45X135
49	5-491282	SET GUARNIZIONI CIL. D.45	SET OF GASKETS (CYLINDER D.45)
50	2-00723	DADO M8	NUT M8
51	2-01736	VITE STEI M8X35	SOCKET SET SCREW M8X35
52	4-119295	PERNO D.18	PIN



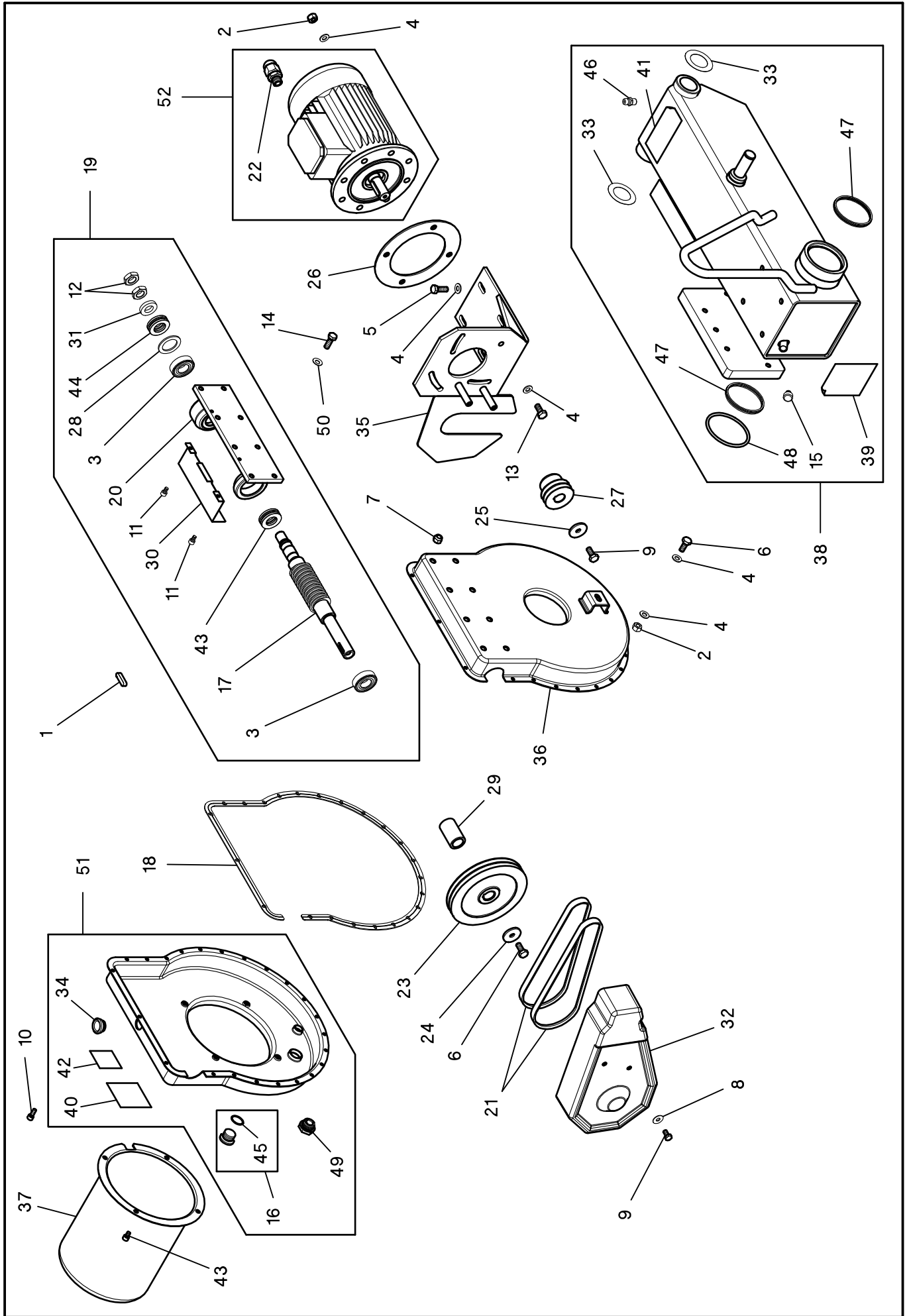
Rif. Ref.	Codice Code	Descrizione	Description
1	2-01021	DADO AUTOBLOCCANTE M12	NUT WITH POLYAMIDE RING M12
2	2-01194	DADO BASSO 5589 M16X1,5	LOW NUT M16X1,5
3	2-01276	DADO AUTOBLOCCANTE M12	NUT WITH POLYAMIDE RING M12
4	2014595	CILINDRO CON BOCCOLA	CYLINDER WITH BUSH
5	2014596	UTENSILE	TOOL
6	2-02313	DADO ESAGONALE M12	NUT M12
7	2200667	DISCO STALLONATORE COMPLETO	COMPLETE BEAD BREAKER DISK
8	2308689	CILINDRO ROTAZIONE UTENSILI	COMPLETE TOOL CYLINDER
9	2311723	UTENSILE	HEAD TOOL
10	2314593	MONOSTAFFA PORTA UTENSILI	TOOL HOLDER
11	2409702	BOCCOLA	BUSH
12	2-71528	DADO AUTOBLOCCANTE M27X2,0	NUT WITH POLYAMIDE RING M27X2
13	3005977	MOLLA TRAZIONE	SPRING D.18 X 65 X 3,5
14	3008710	RASAMENTO D.12,1X30X0,5	WASHER FOR BUSH
15	3008715	RONDELLA DI TRASCINAMENTO	DRAGGIN WASHER
16	3008732	RASAMENTO D.16,1X30X0,5	INTERNAL WASHER FOR BUSH
17	3008733	RONDELLA INTERNA TRASCINAMENTO	INTERNAL DRAGGING WASHER
18	3009491	FULCRO UTENSILE	HEAD TOOL FULCRUM
19	3009727	PISTONE CILINDRO D.45	PISTON D.45
20	3009732	GHIERA CILINDRO D.45	RING NUT FOR CYLINDER D.45
21	3009735	CAMICIA CIL. ROTAZ. UTENSILI	CYLINDER CASING
22	3009736	STELO CIL. ROTAZ. UTENSILI	SHAFT FOR ROTATING TOOL CYLIND
23	3012063	RALLA D.40X59,5X0,8	WASHER D. 40 X 59,5 X 0,8
24	3014286	PERNO DISCO STALLONATORE	HEAD TOOL FULCRUM PIN
25	3014287	GANCIO MOLLA	SPRING HOOK
26	3-02269	VALVOLA A DOPPIO RITEGNO BP2/7	NON-RETURN VALVE
27	4206347	BULLONE RACC.G1/4 FORATO	UNION 1/4" BOLT
28	4206385	NIPPLES 1/4-1/4	NIPPLES 1/4"-1/4"
29	4206391	RONDELLA RAME 1/4	COPPER WASHER 1/4"
30	4209726	GUARNIZIONE DAS 4535	GASKET DAS 45-35
31	4209728	GUARNIZIONE OR2043(1,78X10,82)	O-RING 013
32	4209731	GUARNIZIONE OR3181(2,62X45,69)	O-RING 45,69 X 2,62
33	4209733	GUARNIZIONE RS 2028	GASKET RS D.20X28X6,4
34	4209734	GUARNIZIONE PW 20	GASKET D.20
35	4210089	RACCORDO DIR. ESTREMITA' G1/4*	UNION 1/4"
36	4210271	GUARNIZIONE OR6250(5,34X62,87)	O-RING 6250
37	4211478	INGRASSATORE M6	GREASER M6
38	4213988	OCCHIO FILETTATO G1/4-1/4	EYE JUNCTION 1/4"-1/4"
39	4213989	NIPPLES DI GIUNZ. M-F G1/4-1/4	NIPPLES 1/4"-1/4"
40	4219845	NIPPLES SPECIALE 1/4-1/4	SPECIAL NIPPLE 1/4" - 1/4"
41	4-404327	TUBO OL 5400 1/4F90 - 1/4F90	HYDRAULIC HOSE
42	4-405510	TUBO SAGOMATO D.8x1	ELBOW
43	5-401402	VALVOLA RITEGNO CIL. ROTAZIONE	VALVE
44	5-491283	SET GUARNIZIONI CIL. D.45	SET OF GASKETS (CYLINDER D.45)



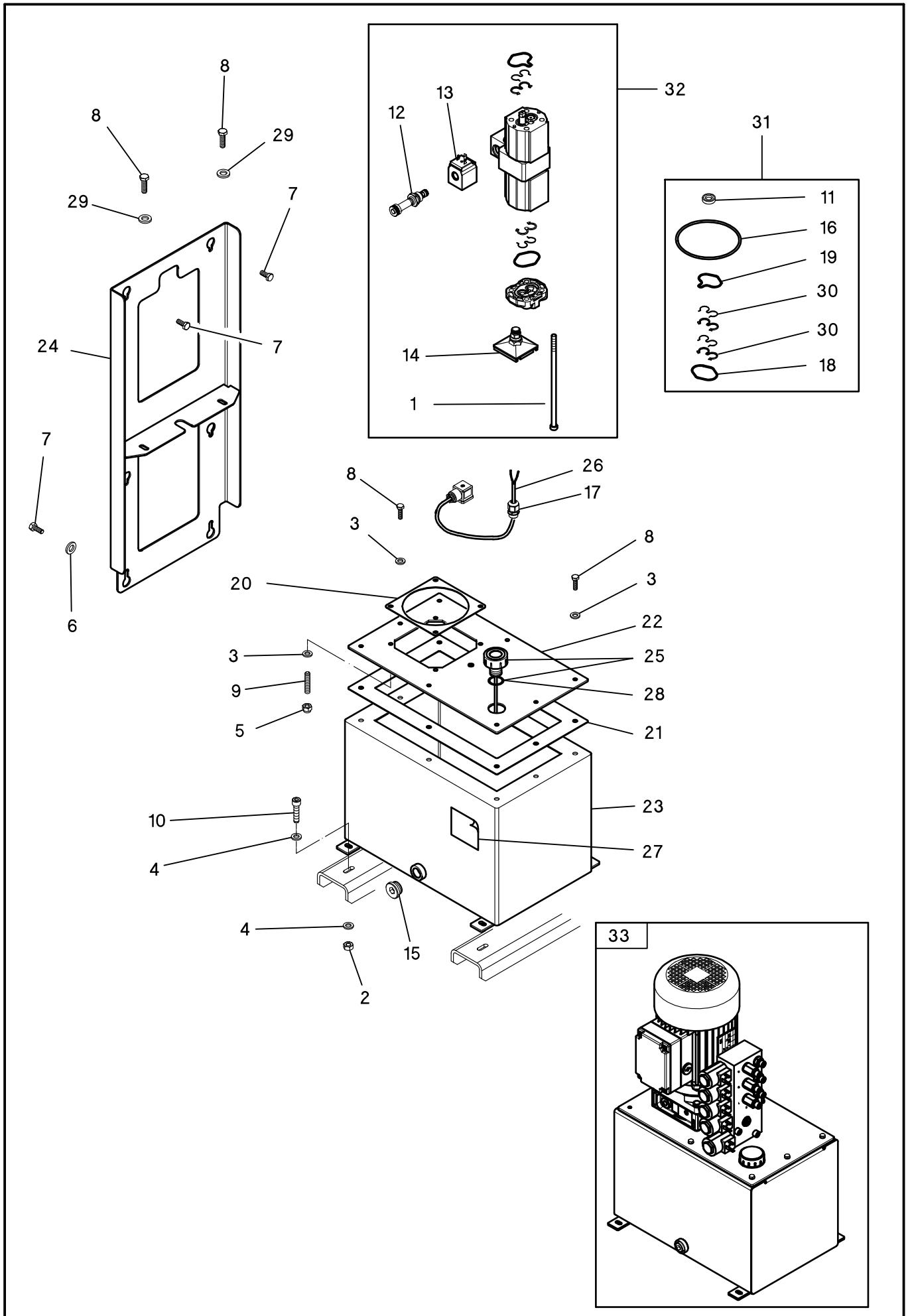
Rif. Ref.	Codice Code	Descrizione	Description
1	2-02134	VITE TCEI M6X30	SOCKET HEAD CAP SCREW M6X30
2	2-03563	VITE TE M6X14	HEXAGON HEAD CAP SCREW M6X14
3	2016033	RUOTA ELICOIDALE+CONTRORALLA	HELICOIDAL GEAR
4	2201950	FLANGIA D.140 CON GUARNIZIONI	FRONT FLANGE FOR CYLINDER D140
5	2201951	FONDELLO D.140 CON GUARNIZIONE	REAR FLANGE WITH GASKET
6	2202293	KIT ASTA+PISTONE+GUARNIZIONI	CONTROL SHAFT WITH PIST+GASKET
7	3008885	TARGA MAX 130 BAR	PRESSURE LABEL
8	3012270	CONTRORALLA D.90X120X5	SPECIAL WASHER D. 90X120X5
9	3012392	RASAMENTO D.90,5X115X0,5	WASHER D.90,5X115X0,5
10	3016702	RONDELLA D.6,25X35,5X5	WASHER D. 6,25X35,5X5
11	3019250	TUBO OL 235 1/4F90-1/8F	HOSE L=235 MM
12	3019265	VITE SPECIALE M10X260	SPECIAL SCREW M 10X260
13	3019339	CAMICIA D.140X212,5	CASING D. 140X212.5
14	4-404186	TUBO OL 1900 1/4F90 - 1/4F90	HYDRAULIC HOSE
15	4206390	GUARNIZIONE OR4093(3,53X23,4)	O-RING 4093 (3,53X23,4)
16	4206391	RONDELLA RAME 1/4	COPPER WASHER 1/4"
17	4206396	GUARNIZIONE OR4525(3,53X132,9)	O-RING 4525 (3,53X132,9)
18	4206403	GUARNIZIONE OR6720(5,34X183,51)	O-RING 6720 (5,34X183,51)
19	4207139	PROLUNGA 1/4"-1/4" MANOMETRO	EXTENSION 1/4"-1/4"
20	4210251	MANOMETRO D.63 0-250BAR	MANOMETER
21	4219337	GUARNIZIONE PISTONE D.140	GASKET D.140
22	4219340	GHIERA BLOCCAGGIO M70X2	LOCKING RING NUT M 70X2
23	4219341	ROSETTA DI SICUREZZA D.70	SAFETY WASHER D.70
24	4219343	GUARNIZIONE OR4287(3.53X72.82)	O-RING 3,53X72,82
25	4219352	NIPPLES DI CONGIUNZIONE G1/8	NIPPLE 1/8"
26	4219353	RONDELLA RAME G1/8	COPPER WASHER 1/8"
27	4219682	NASTRO GUIDA PISTONE 140	GUIDE FOR PISTON D.140
28	4219845	NIPPLES SPECIALE 1/4-1/4	SPECIAL NIPPLE 1/4" - 1/4"
29	4221342	NIPPLES SPECIALE M/F 1/4	SPECIAL NIPLES 1/4" M/F
30	5-401170	PERNO RACCORDO GIREVOLE	COMPLETE REVOLVING UNION PIN
31	5-490595	RACCORDO GIREVOLE CON TARGA	REVOLVING UNION COMPLETE
32	5-490973	SET GUARNIZIONI RACC. GIREV.	SET OF GASKETS FOR ROTAT.UNION



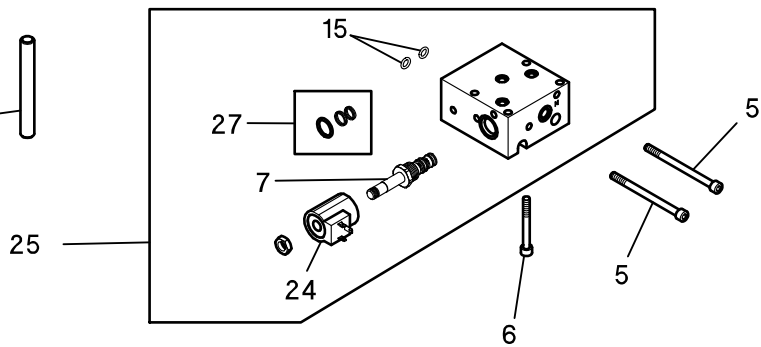
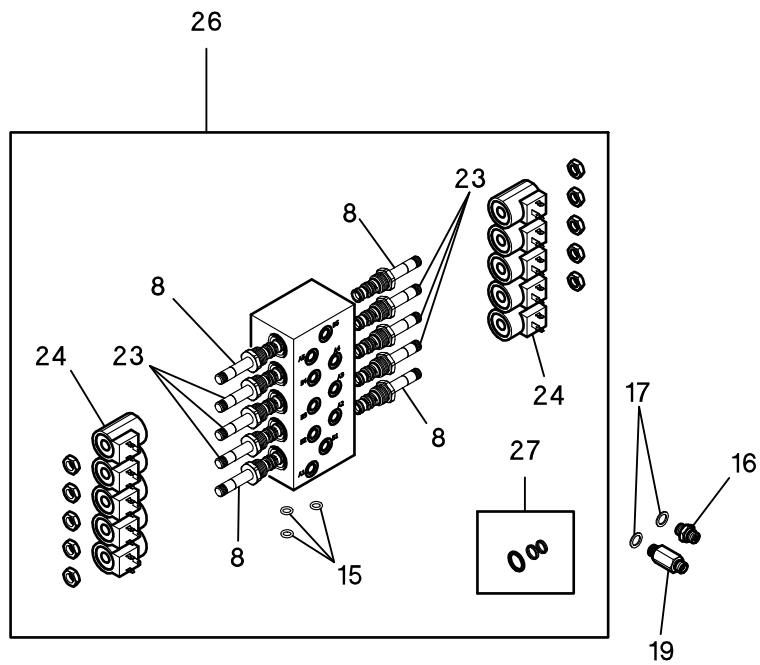
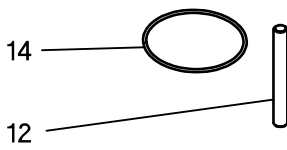
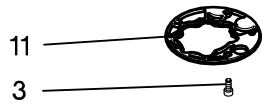
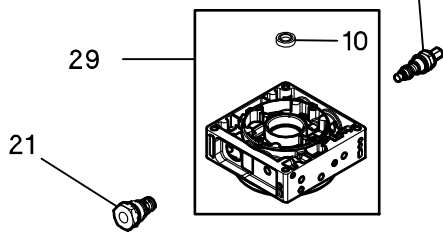
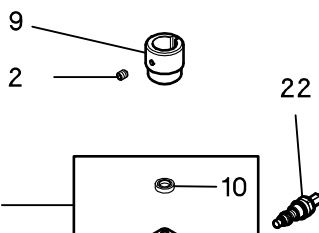
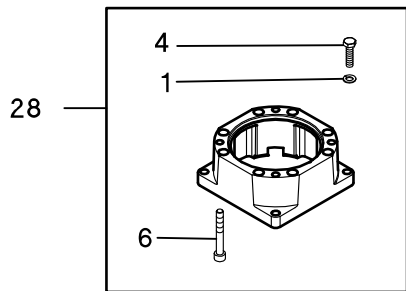
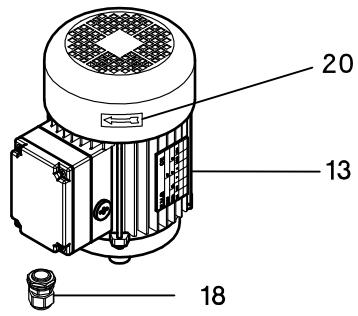
Rif. Ref.	Codice Code	Descrizione	Description
1	2-00821	ANELLO EL. 7435 D 18	RETAINING RING FOR SHAFT D.18
2	2-01096	DADO AUTOBLOCCANTE M16X1,5	NUT WITH POLYAMID RING M16X1,5
3	2-01242	DADO AUTOBLOCCANTE M18X1,5	NUT WITH POLYAMID RING M18X1.5
4	2202075	MANDRINO+BOCCOLA E RASCHIATORE	CHUCK
5	2412654	BRACCIO AUTOCENTRANTE	SELF-CENTERING ARM
6	2-71884	DADO BASSO M33X2	LOW NUT M33X2
7	2-91715	VITE TE M8X12	HEXAGON HEAD CAP SCREW M8X12
8	3006372	LINGUETTA FORMA A 20X12X60	PARALLEL KEY 20X12X60
9	3006373	VITE SPECIALE M 18X1,5 CORTA	SHORT SPECIAL SCREW M 18 X 1,5
10	3012248	CROCE AUTOCENTRANTE	SELF-CENTERING CROSS
11	3012250	PERNO AUTOCENTRANTE	SELF-CENTERING PIN
12	3012251	PERNO CROCE AUTOCENTRANTE	SELF-CENTERING CROSS PIN
13	3012252	BIELLA AUTOCENTRANTE	SELF-CENTERING CONNECTING ROD
14	3012253	BARRA STABILIZZATRICE	STABILIZER BAR
15	3012254	PIASTRINA FERMA VITE	PLATE
16	3012258	VITE SPECIALE M 16X1,5	SPECIAL SCREW M 16X1,5
17	3012259	VITE SPECIALE M 16X1,5	SPECIAL SCREW M 16X1,5
18	3012260	VITE SPECIALE M 18X1,5	SPECIAL SCREW M 18X1,5
19	3012285	ANELLO FELTRO AUTOCENTRANTE	SELF-CENTERING FELT RING
20	3012392	RASAMENTO D.90,5X115X0,5	WASHER D.90,5X115X0,5
21	3012393	RASAMENTO D.90,5X115X1	WASHER D.90,5X115X1
22	3012774	FELTRO ANELLO L.380	RING FELT
23	3013938	PROTEZIONE AUTOC.TE	CHUCK COVER
24	4206404	GUARNIZIONE PW 40/G	GASKET PW 40/G
25	4219338	GUARNIZIONE STELO D.40	GASKET FOR SHAFT D.40
26	4219344	BOCCOLA 40X44X20	BUSH 40X44X20
27	4-407265	SUPPORTO GRIFFA MONOBLOCCO	CLAMP SUPPORT



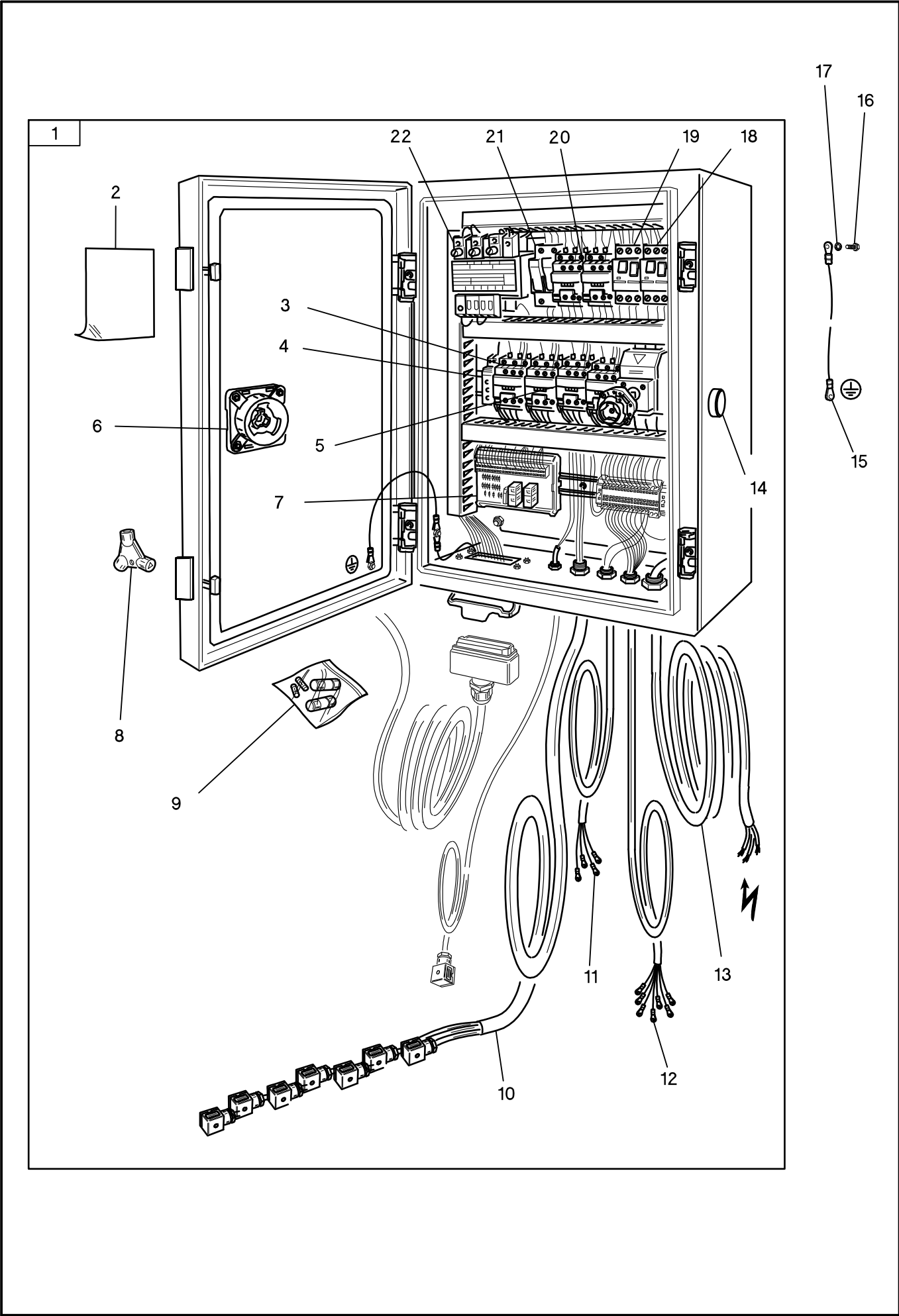
Rif. Ref.	Codice Code	Descrizione	Description
1	2-00716	LINGUETTA 6604-A 8X7X30	PARALLEL KEY 8X7X30
2	2-00129	DADO ALTO M10	HIGH NUT M10
3	2-01034	CUSCINETTO RADIALE 25X52X15	BEARING 25/52/15
4	2-00213	RONDELLA D.10	WASHER FOR HEX CAP SCREW M10
5	2-02110	VITE TE M10X30	HEXAGON HEAD CAP SCREW M10X30
6	2-02184	VITE TE M10X25	HEXAGON HEAD CAP SCREW M10X25
7	2-01257	DADO AUTOBLOCCANTE M6	NUT WITH POLYAMIDE RING M6
8	2-01299	ROSETTA D 9X24X2	WASHER D.9X24X2
9	2-02047	VITE TE M8X20	HEXAGON HEAD CAP SCREW M8X20
9	2-02341	VITE TE M8X16	HEXAGON HEAD CAP SCREW M8X16
10	2-02378	VITE TCEI M6X16	SOCKET HEAD CAP SCREW M6X16
11	2-03549	VITE TCEI M6X8	SOCKET HEAD CAP SCREW M6X8
12	2-91794	DADO BASSO M20X1,5	LOW NUT M20X1,5
13	2-94067	VITE TE M10X40	HEXAGON HEAD CAP SCREW M10X40
14	2-94076	VITE TE M10X40	HEXAGON HEAD CAP SCREW M10X40
15	2010257	TAPPO OLIO	COMPLETE OIL PLUG
16	2200797	TAPPO CARTER RIDUTTORE+OR	PLUG FOR GEARBOX COVER WITH OR
17	2201161	KIT VITE SENZA FINE+ROND.+DADI	WORM SCREW + NUTS AND WASHER
18	2202072	GUARNIZ.RIDUTT.GOMMA+VITI+DADI	GEARBOX GASKET + FIXING SCREWS
19	2306036	SUPPORTO CON VITE SENZA FINE	COMPLETE WORM SCREW WITH SUPPORT
20	2405992	SUPPORTO VITE SENZA FINE	WORM DRIVE SUPPORT
21	3-02746	CINGHIA TRAPEZIOIDALE XPZ 772	BELT XPZ 772
22	3-90157	PRESSACAVO M20X1,5	TIGHTNESS CABLE HOLDER M20X1.5
23	3006017	PULEGGIA CONDOTTA 50HZ	DRIVEN PULLEY 50HZ
24	3006359	RONDELLA D.10,5X40X5	WASHER 10.5X40X5
25	3006360	RONDELLA PULEGGIA MOTRICE	DRIVING PULLEY WASHER
26	3006363	DISTANZIALE CENTRAGGIO MOTORE	MOTOR CENTERING SPACER
27	3009211	PULEGGIA MOTRICE	DRIVING PULLEY
28	3006379	DISTANZIALE CUSCINETTO	BEARING SPACER
29	3006384	DISTANZIALE D.25,1X35X58	DRIVEN PULLEY SPACER
30	3006425	SCHERMO OLIO	OIL PROTECTION
31	3015726	RONDELLA D.20,2X38X7	WASHER D.20,2X38X7
32	3020241	CARTER CINGHIA	BELT COVER
33	3094606	RASAMENTO D.50,5X80X0,5	WASHER
34	3306135	TAPPO OLIO	OIL CAP
35	4-113799	SUPPORTO MOTORE	MOTOR SUPPORT
36	4-113835	CARTER POSTERIORE	REAR COVER
37	4-113816	PROTEZ. CIL. AUTOC.	SELF-CENT.CHUCK CYLINDER COVER
38	5-104835	BRACCIO AUTOC.COMPLETO	COMPLETE CHUCK HOLDER ARM
39	4-402635	TARGA PERICOLO+MOVIM. AUTOC.	DECAL, WARNING AND MOVEMENT
40	4-402636	TARGA PERICOLO DISCESA AUTOCEN	WARNING LABEL
41	4-402638	TARGA PERICOLO AUTOCENTRANTE	WARNING LABEL
42	4-406159	TARGA OLIO RIDUTTORE	GEARBOX LABEL
43	2-02050	VITE TCEI M8X16	SOCKET HEAD CAP SCREW M8X16
43	4100007	CUSCINETTO 25X47X15 51205 J9	BEARING 25/47/15
45	4205265	GUARNIZIONE OR119(2,62X15,08)	O-RING 119 (2.62X15.08)
46	4211478	INGRASSATORE M6	GREASER M6
47	4212269	GUARNIZIONE CSC AUTOCENTRANTE	GASKET CSC
48	4212271	GUARNIZIONE OR4437(3,53X110,7)	O-RING 110,72X3,53
49	4216752	SPIA LIVELLO OLIO	OIL FILLER WARNING LIGHT
50	4220214	DISCO ELASTICO 10,2X22X1,25	SPECIAL WASHER 10,2X22X1,25
51	5-104821	KIT CARTER RID. + SPIA	GEARBOX FRONT COVER
52A	5-491076	MOTORE ELETTRICO (400V 3PH 60HZ)	ELECTRIC MOTOR (400V 3PH 60HZ)
52B	5-491077	MOTORE ELETTRICO (400V 3PH 50HZ)	ELECTRIC MOTOR (400V 3PH 50HZ)
52C	5-491074	MOTORE ELETTRICO (230V 3PH 60HZ)	ELECTRIC MOTOR (230V 3PH 60HZ)
52D	5-491075	MOTORE ELETTRICO (230V 3PH 50HZ)	ELECTRIC MOTOR (230V 3PH 50HZ)
53	5-104835	BRACCIO AUTOC.COMPLETO	COMPLETE CHUCK HOLDER ARM



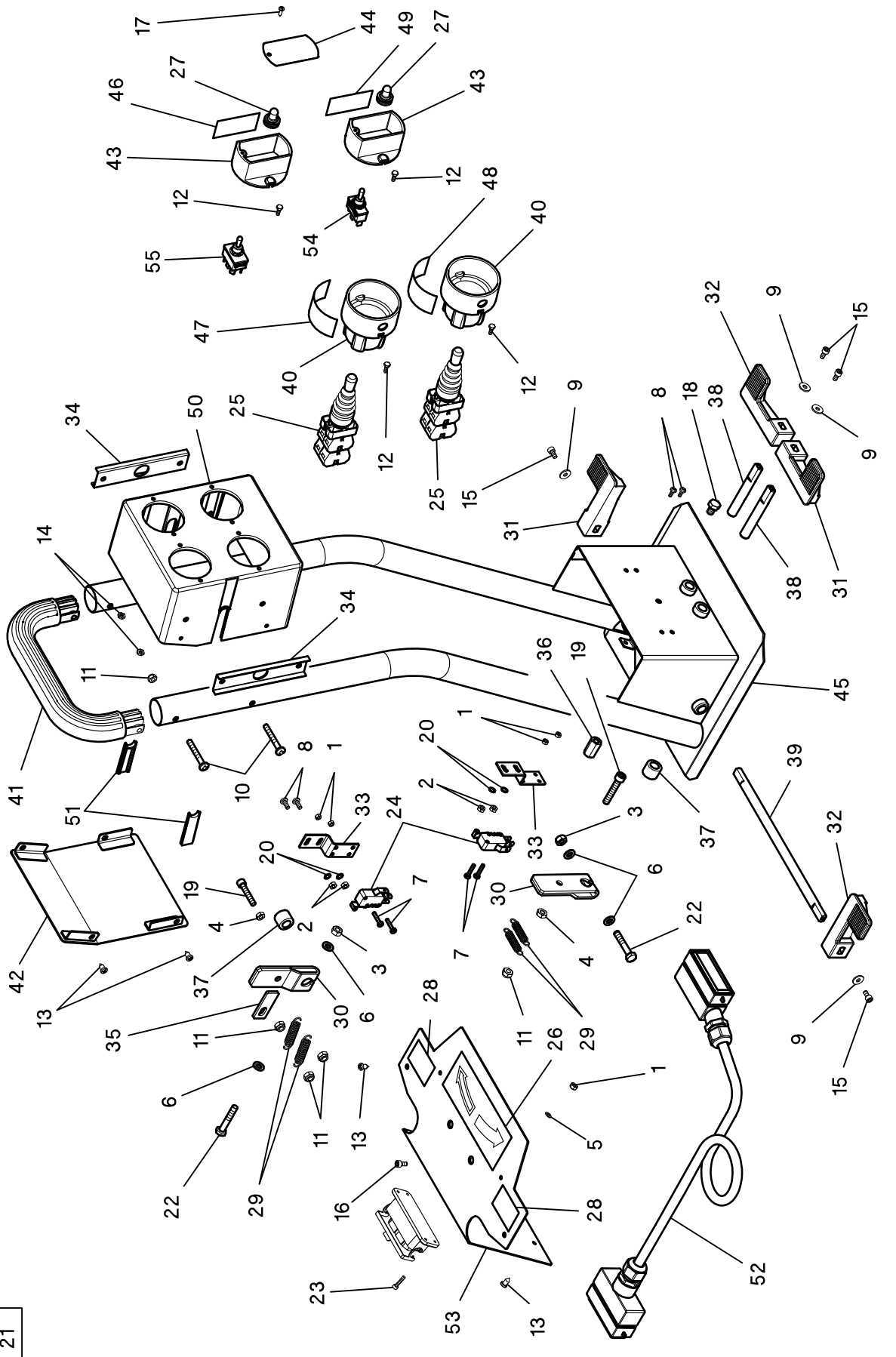
Rif. Ref.	Codice Code	Descrizione	Description
1	2-00039	VITE TCEI M8X200	SOCKET HEAD CAP SCREW M8X200
2	2-00128	DADO ALTO M 8	HIGH NUT M 8
3	2-00211	RONDELLA D.6	WASHER FOR HEX CAP SCREW M6
4	2-00212	RONDELLA D.8	WASHER FOR HEX CAP SCREW M8
5	2-01257	DADO AUTOBLOCCANTE M6	NUT WITH POLYAMIDE RING M6
6	2-01299	ROSETTA D 9X24X2	WASHER D.9X24X2
7	2-02341	VITE TE M8X16	HEXAGON HEAD CAP SCREW M8X16
8	2-91759	VITE TE M6X25	HEXAGON HEAD CAP SCREW M6X25
9	2-91766	VITE STEI M6X35	SOCKET SET SCREW M6X35
10	2-94024	VITE TCEI M8X25	SOCKET HEAD CAP SCREW M8X25
11	3-00455	PARAPOLVERE BABSL 13X22X6 NBR	GASKET D.13X22X6
12	3-00619	ELETTRORVALVOLA SPF817/22-TO	CARTRIDGE VALVE
13	3-00660	SOLENOIDE 24V	SOLENOID 24V
14	3-00668	FILTRO OLIO COMPLETO L.46	COMPLETE OIL FILTER
15	4-404290	TAPPO OLIO G1/2 CON OR	OIL PLUG G1/2
16	3-02378	GUARNIZIONE OR6425(107.2X5.34)	O-RING 6425 (107.2X5.34)
17	3-90073	PRESSACAVO M12X1,5	TIGHTNESS CABLE HOLDER M12X1.5
18	3-90193	GUARNIZIONE INFERIORE POMPA	LOWER PUMP GASKET
19	3-90194	GUARNIZIONE SUPERIORE POMPA	UPPER PUMP GASKET
20	4-403825	GUARNIZIONE COLLETTORE POMPA	PUMP GASKET
21	4-403858	GUARNIZIONE LAMIERA COPERCHIO	COVER GASKET
22	4-403861	LAMIERA COPERCHIO CENTRALINA	TANK COVER
23	4-403943	SERBATOIO OLIO 25 LT. COMPLETO	OIL TANK
24	4-403968	SUPPORTO CENTRALINA ELETTRICA	ELECTRIC UNIT SUPPORT
25	4-404469	ASTA LIVELLO OLIO S56	OIL LEVEL SHAFT
26	4-405136	CAVO ELETTRIC. 2 VELOCITA'	CABLE
27	4-407269	TARGA CENTRAL. OLEODINAMICA	LABEL FOR HYDRAULIC GEARBOX
28	4213236	GUARNIZIONE OR3125(2,62X31,42)	O-RING D.31,42 T 2,62
29	434168	RONDELLA D 6,6X24X2	WASHER D.6.6X24X2
30	5-490603	GUARNIZIONE POMPA COMPLETA	COMPLETE PUMP GASKET
31	5-491299	SERIE GUARNIZIONI POMPA DOPPIA	SET OF PUMP GASKET
32A	5-491301	POMPA DOPPIA 8 CC CON GUARNIZ. (50HZ)	DOUBLE PUMP 8 CC WITH GASKET (50HZ)
32B	5-491302	POMPA DOPPIA 6.5 CC CON GUARN. (60HZ)	DOUBLE PUMP 6.5 CC WITH GASKET (60HZ)
33A	5-491303	KIT CENTRALINA OL.230/400.3.50	COMPL.HYDR.UNIT 230/400-3-50
33B	5-491304	KIT CENTRALINA OL.230/400.3.60	COMPL.HYDR.UNIT 230/400-3-60



Rif. Ref.	Codice Code	Descrizione	Description
1	2-00018	ROSETTA EL. 8839 ZI D 8	<i>SPRING WASHER D.8</i>
2	2-00531	VITE STEI M6X8	<i>SOCKET SET SCREW M6X8</i>
3	2-02092	VITE TCEI M6X14	<i>SOCKET HEAD CAP SCREW M6X14</i>
4	2-02239	VITE TE M8X30	<i>HEXAGON HEAD CAP SCREW M8X30</i>
5	2-03421	VITE TCEI M8X110	<i>SOCKET HEAD CAP SCREW M8X110</i>
6	2-03531	VITE TCEI M8X60	<i>SOCKET HEAD CAP SCREW M8X60</i>
7	3-00336	CARTUCCIA ELETTROV. DI SCARICO	<i>CARTRIDGE VALVE</i>
8	3-00383	CARTUCCIA ELETTROV. ATTUATORE	<i>CARTRIDGE VALVE</i>
9	3-00437	GIUNTO MOTORE KW2.2/4.1 UP100	<i>COUPLING</i>
10	3-00455	PARAPOLVERE BABSL 13X22X6 NBR	<i>GASKET D.13X22X6</i>
11	3-00470	FILTRO CONV.150M. UP110 BYPAS	<i>OIL FILTER</i>
12	3-00670	TUBO DI SCARICO L=135 3/8"	<i>DRAIN PIPE</i>
13A	3-02166	MOTORE CENTRALINA (230/400.3.50)	<i>ELECTRIC MOTOR (230/400.3.50)</i>
13B	3-90109	MOTORE CENTRALINA (230/400.3.60)	<i>ELECTRIC MOTOR (230/400.3.60)</i>
14	3-02378	GUARNIZIONE OR6425(107.2X5.34)	<i>O-RING 6425 (107.2X5.34)</i>
15	3-02414	GUARNIZIONE OR3037(2,62X9,19)	<i>O-RING 3037 (2,62X9,19)</i>
16	4206385	NIPPLES 1/4-1/4	<i>NIPPLES 1/4"-1/4"</i>
17	4206391	RONDELLA RAME 1/4	<i>COPPER WASHER 1/4"</i>
18	4207431	PRESSACAVO PG16 + GHIERA	<i>TIGHTNESS CABLE HOLDER PG16</i>
19	4219845	NIPPLES SPECIALE 1/4-1/4	<i>SPECIAL NIPPLE 1/4" - 1/4"</i>
20	4-401298	TARGA ROTAZIONE MOTORE	<i>ROTATION MOTOR LABEL</i>
21	4-404291	VALVOLA DI RITEGNO	<i>CHECK VALVE</i>
22	4-404499	VALVOLA DI MASSIMA PRESSIONE	<i>PRESSURE LIMIT VALVE</i>
23	4-404540	CARTUCCIA ELETTROV.ATTUATORE	<i>CARTRIDGE VALVE</i>
24	4-404541	BOBINA PER ELETTROVALVOLA	<i>SOLENOID</i>
25	5-401935	GR.INTERFACCIA + SCARICO	<i>CONNECTING BLOCK WITH GASKETS</i>
26	5-401937	GR.COMANDO 5 FUNZIONI	<i>ELECTRIC VALVE WITH SUPPORT</i>
27	5-490632	KIT GUARNIZIONI ELETTROVALVOLA	<i>SET OF GASKETS</i>
28	5-491298	FLANGIA MOTORE CON VITI	<i>MOTOR FLANGE WITH SCREWS</i>
29	5-491300	FLANGIA POMPA CON GUARNIZIONI	<i>PUMP FLANGE WITH GASKET</i>



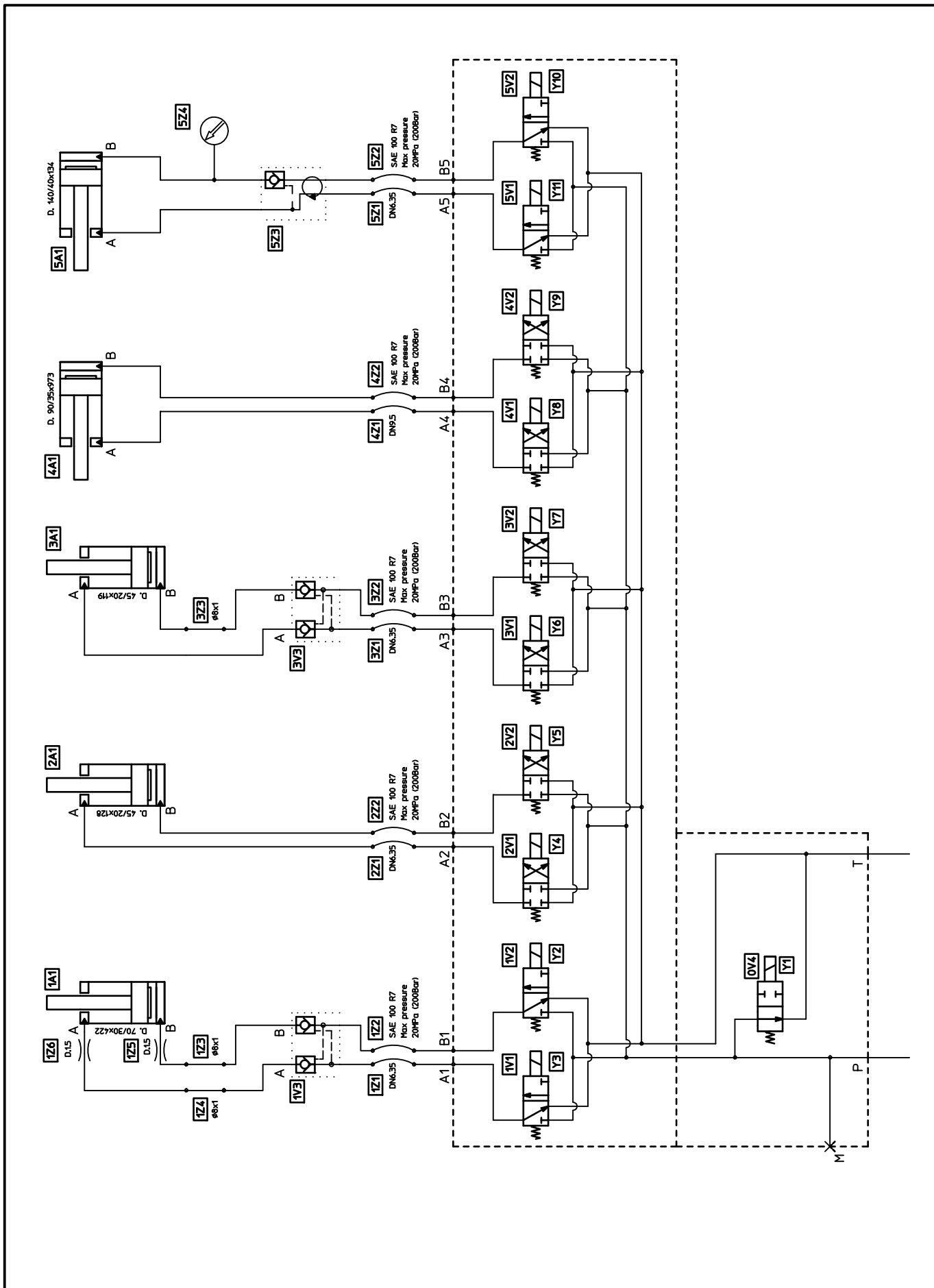
Rif. Ref.	Codice Code	Descrizione	Description
1A	5-491306	CENTRALINA EL.400V.3PH.50/60HZ	<i>ELECTRIC BOX 400V 3PH 50/60HZ</i>
1B	5-491307	CENTRALINA EL.230V.3PH.50/60HZ	<i>ELECTRIC BOX 230V 3PH 50/60HZ</i>
2	4-402353	TARGA PERICOLO TENSIONE	<i>DECAL, WARNING TENSION</i>
3A	3-02422	CONTATTORE 12A (400V)	<i>REMOTE CONTROL SWITCH 12A (400V)</i>
3B	3-90113	CONTATTORE 18A (230V)	<i>REMOTE CONTROL SWITCH 18A (230V)</i>
4	3-01592	TEMPORIZZATORE	<i>TIMER</i>
5A	5-491331	CONTATTORE 12A CON INTERBLOCCO (400V)	<i>COMPLETE CONTROL SWITCH 12A (400V)</i>
5B	5-491332	CONTATTORI 18A CON INTERBLOCCO (230V)	<i>COMPLETE CONTROL SWITCH 18A (230V)</i>
6	3-02766	INTERRUTTORE CON PROTEZIONE	<i>MAIN SWITCH WITH PROTECTION</i>
7	4-406934	SCHEDA GESTIONE ELET. ED4/550	<i>PRINTED CIRCUIT BOARD</i>
8	3-02424	CHIAVE PER CASSETTA ELETTRICA	<i>BOX KEY</i>
9	5-490639	SACCHETTO FUSIBILI	<i>FUSES BAG</i>
10	4-405405	CAVO PER ELETTROVALVOLE	<i>ELECTRIC-VALVE CABLE</i>
11	4-404555	CAVO MOTORE CENTRALINA	<i>HYDRAULIC BOX MOTOR CABLE</i>
12	4-404556	CAVO MOTORE AUTOCENTRANTE	<i>SELF-CENTERING MOTOR CABLE</i>
13A	4-405404	CAVO ALIMENTAZIONE (400V)	<i>FEEDING CABLE (400V)</i>
13B	4-406290	CAVO ALIMENTAZIONE (230V)	<i>FEEDING CABLE (230V)</i>
14	3-90221	SPIA A LED COMPLETA	<i>LED</i>
15	2117861	CAVO TERRA L.870	<i>GROUND CABLE</i>
16	2-91714	VITE TE M6X10	<i>HEXAGON HEAD CAP SCREW M6X10</i>
17	2-94060	ROSETTA ELASTICA D6	<i>TOOTH WASHER D.6</i>
18A	3-90096	INTERR. MAGNETOTERMICO 6-10A (400V)	<i>SAFETY SWITCH 6-10 A (400V)</i>
18B	3-90206	INTERR. MAGNETOTERMICO 13-18A (230V)	<i>SAFETY SWITCH 13-18 A (230V)</i>
19A	3-02420	INTERR. MAGNETOTERMICO 9-14A (400V)	<i>SAFETY SWITCH 9-14 A (400V)</i>
19B	3-90206	INTERR. MAGNETOTERMICO 13-18A (230V)	<i>SAFETY SWITCH 13-18 A (230V)</i>
20	5-491330	CONTATTORE 18A CON INTERBLOCCO	<i>COMPLETE CONTROL SWITCH 18A</i>
21	3-02419	PORTAFUSIBILI 10X38	<i>FUSE HOLDER 10X38</i>
22	3-90169	TRASFORMATORE 200VA CON FUS.	<i>TRANSFORMER</i>



Rif. Ref.	Codice Code	Descrizione	Description
1	2-00124	DADO ESAGONALE ALTO M3	HIGH NUT M3
2	2-00143	DADO ESAGONALE M4	NUT M4
3	2-00146	DADO ESAGONALE M6	NUT M6
4	2-00167	DADO ESAGONALE BASSO M6	LOW NUT M6
5	2-00208	RONDELLA D.3	WASHER FOR HEX CAP SCREW M3
6	2-00211	RONDELLA D.6	WASHER FOR HEX CAP SCREW M6
7	2-00575	VITE TCIC M3X16	CROSS PAN HEAD SCREW M3X16
8	2-00605	VITE TCIC M4X10	CROSS PAN HEAD SCREW M4X10
9	2-00713	ROSETTA 6593 ZI D 5,5X15X1,6	WASHER 5.5X15X1.6
10	2-00722	VITE TCIC M6X45	CROSS PAN HEAD SCREW M6X45
11	2-01979	DADO AUTOBLOCCANTE M6	NUT WITH POLYAMIDE RING M6
12	2-02335	VITE TE M4X12	HEXAGON HEAD CAP SCREW M4X12
13	2-91656	VITE AUTOFILETT. D3,9X 9,5	SELF-TAPPING SCREW D.3,9X9,5
14	2-02804	DADO BASSO M4	LOW NUT M4
15	2-03546	VITE TCEI M5X10	SOCKET HEAD CAP SCREW M5X10
16	2-03549	VITE TCEI M6X8	SOCKET HEAD CAP SCREW M6X8
17	2-71491	VITE AUTOFILETTANTE D3,5X12,7	SELF-TAPPING SCREW D.3.5X12.7
18	2-91715	VITE TE M8X12	HEXAGON HEAD CAP SCREW M8X12
19	2-02218	VITE TCEI M6X35	SOCKET HEAD CAP SCREW M6X35
20	2-94059	ROSETTA ELASTICA D.4	TOOTH WASHER D.4
21	5-491096	CONSOLLE COMANDI COMPLETA	COMPLETE MOBILE CONTROL DEVICE
22	2-94062	VITE TE M6X35	HEXAGON HEAD CAP SCREW M6X35
23	2-94138	VITE TCEI M3X14	SOCKET HEAD CAP SCREW M3X14
24	3-01451	MICROINTERRUTTORE PEDALIERA	MICROSWITCH
25	3-03079	MANIPOLATORE 4 POSIZIONI	CONTROL SWITCH LEVER
26	3006652	TARGA PEDALIERA+AUTOCENTRANTE	LABEL
27	3007607	PROTEZIONE COMMUTATORE	PROTECTION FOR LEVER SWITCH
28	3008775	TARGA MOVIMENTI RAPIDI	LABEL FOR FAST MOVEMENTS
29	3013895	MOLLA SICURA MECCANICA	SPRING
30	317491	LEVA COMANDO MICRO	MICRO-SWITCH CONTROL LEVER
31	3308571	PEDALE A BILANCERE DX	RIGHT BALANCE PEDAL
32	3308572	PEDALE A BILANCERE SX	LEFT BALANCE PEDAL
33	355786	STAFFA PORTAMICRO	MICRO-SWITCH HOLDER FLASK
34	4-400946	APPOGGIO LATERALE CONSOLLE	SIDE FLASK
35	4-400947	FERMO LEVA MICRO	MICRO-SWITCH STOP LEVER
36	4-400948	FERMO ROTAZIONE PEDALI	PEDAL ROTATION STOPPER
37	4-400949	DISTANZIALE ALBERO PEDALI	PEDAL PIN SPACER
38	4-400950	PERNO ANT.ROTAZIONE PEDALE	PEDAL ROTATION FRONT PIN
39	4-400951	PERNO POST.ROTAZIONE PEDALE	PEDAL ROTATION REAR PIN
40	4-401031	PROTEZIONE MANIPOLATORE	HANDLE COVER
41	4-401548	MANIGLIA	HANDLE
42	4-403487	CHIUSURA CASSETTA	BOX REAR PANEL
43	4-403488	SUPPORTO INTERRUPTORE	HANDLE COVER
44	4-403489	PROTEZIONE INTERRUPTORE	CONTROL SWITCH COVER
45	4-403529	CONSOLLE MOBILE	MOBILE CONTROL BODY
46	4-403541	TARGH.APERTURA-CHIUSURA AUTOC.	LABEL
47	4-403542	TARGA MANIPOLATORI	LABEL
48	4-403543	TARGH.MANIP.BRACCIO-UTENSILE	LABEL
49	4-403545	TARGETTA MOTORE	MOTOR LABEL
50	4-404359	CASSETTA COMANDO NERO	MOBILE CONTROL BOX
51	4-404360	CHIUSURA LATERALE CASS. NERO	BOX SIDE LOCKING
52	4-405909	CAVO ESTERNO CONSOLLE	CONSOLLE EXTERNAL CABLE
53	4-405962	PROTEZIONE PEDALI	PEDAL COVER
54	4209272	COMMUTATORE A LEVETTA 2 POSIZI	SWITCH CHANGING POLE
55	4214397	COMMUTATORE A LEVETTA BIPOLARE	BIPOLAR SWITCH CHANGING POLE

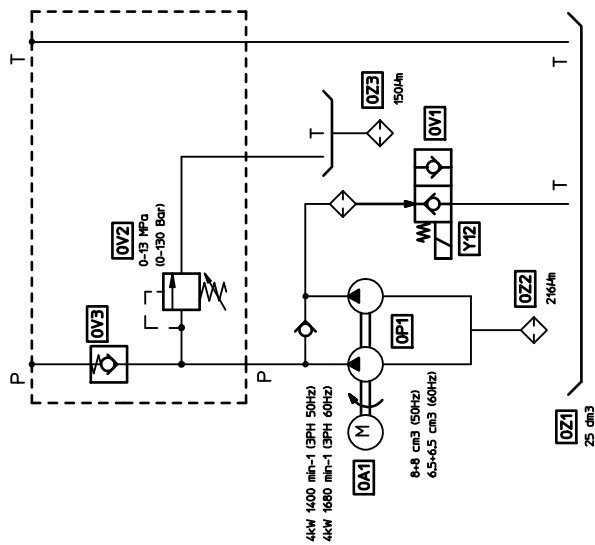
SCHEMA OLEODINAMICO

OLEODINAMIC SCHEME



SCHEMA OLEODINAMICO

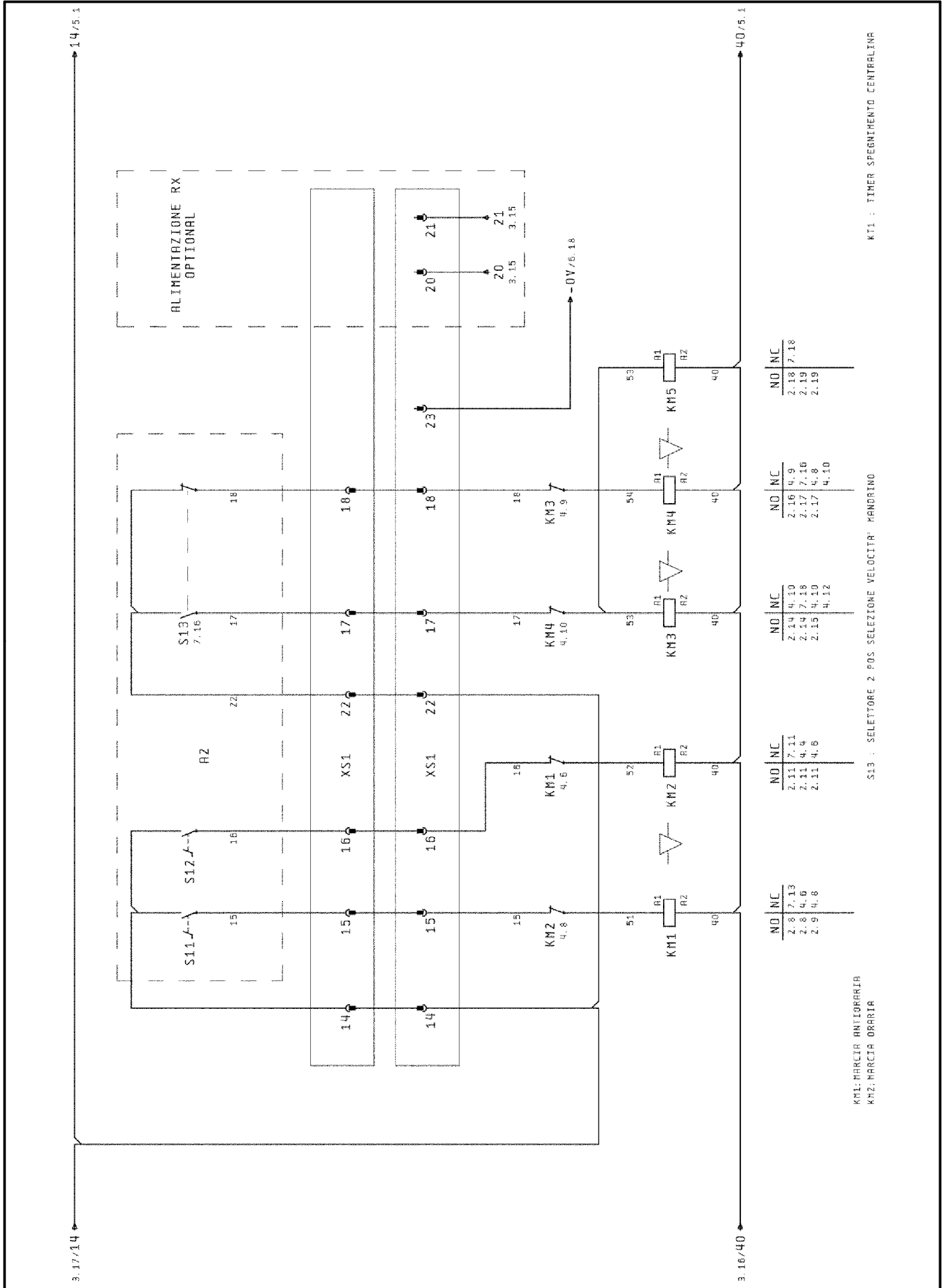
OLEODINAMIC SCHEME



Motore centralina oleodinamica	0A1	<i>Hydraulic gearbox motor</i>
Pompa ad ingranaggi	0P1	<i>Pump with gears</i>
Elettrovalvola scarico circuito	0V1	<i>Circuit unloading electric-valve</i>
Valvola limitatrice di pressione	0V2	<i>Pressure limit valve</i>
Valvola unidirezionale	0V3	<i>Unidirectional valve</i>
Elettrovalvola scarico circuito	0V4	<i>Circuit unloading electric-valve</i>
Serbatoio centralina	0Z1	<i>Oil tank</i>
Filtro aspirazione	0Z2	<i>Suction filter</i>
Filtro scarico	0Z3	<i>Discharge filter</i>
Cilindro braccio autocentrante	1A1	<i>Self-centering arm cylinder</i>
Elettrovalvola	1V1-1V2	<i>Electric-valve</i>
Valvola di ritegno	1V3	<i>Non-return valve</i>
Tubo flessibile	1Z1-1Z2	<i>Hose</i>
Tubo rigido	1Z3-1Z4	<i>Pipe</i>
Strozzatura fissa	1Z5-1Z6	<i>Fix choke</i>
Cilindro braccio porta utensile	2A1	<i>Tool holder arm cylinder</i>
Elettrovalvola	2V1-2V2	<i>Electric-valve</i>
Tubo flessibile	2Z1-2Z2	<i>Hose</i>
Cilindro rotazione utensile	3A1	<i>Tool-rotation cylinder</i>
Elettrovalvola	3V1-3V2	<i>Electric-valve</i>
Valvola di ritegno	3V3	<i>Non-return valve</i>
Tubo flessibile	3Z1-3Z2	<i>Hose</i>
Tubo rigido	3Z3	<i>Pipe</i>
Cilindro traslazione carro	4A1	<i>Carriage cylinder</i>
Elettrovalvola	4V1-4V2	<i>Electric-valve</i>
Tubo flessibile	4Z1-4Z2	<i>Hose</i>
Cilindro autocentrante	5A1	<i>Self-centering chuck cylinder</i>
Elettrovalvola	5V1-5V2	<i>Electric-valve</i>
Tubo flessibile	5Z1-5Z2	<i>Hose</i>
Raccordo girevole completo	5Z3	<i>Rotating union assembly</i>
Manometro	5Z4	<i>Pressure gauge</i>

SCHEMA ELETTRICO

ELECTRIC DIAGRAM



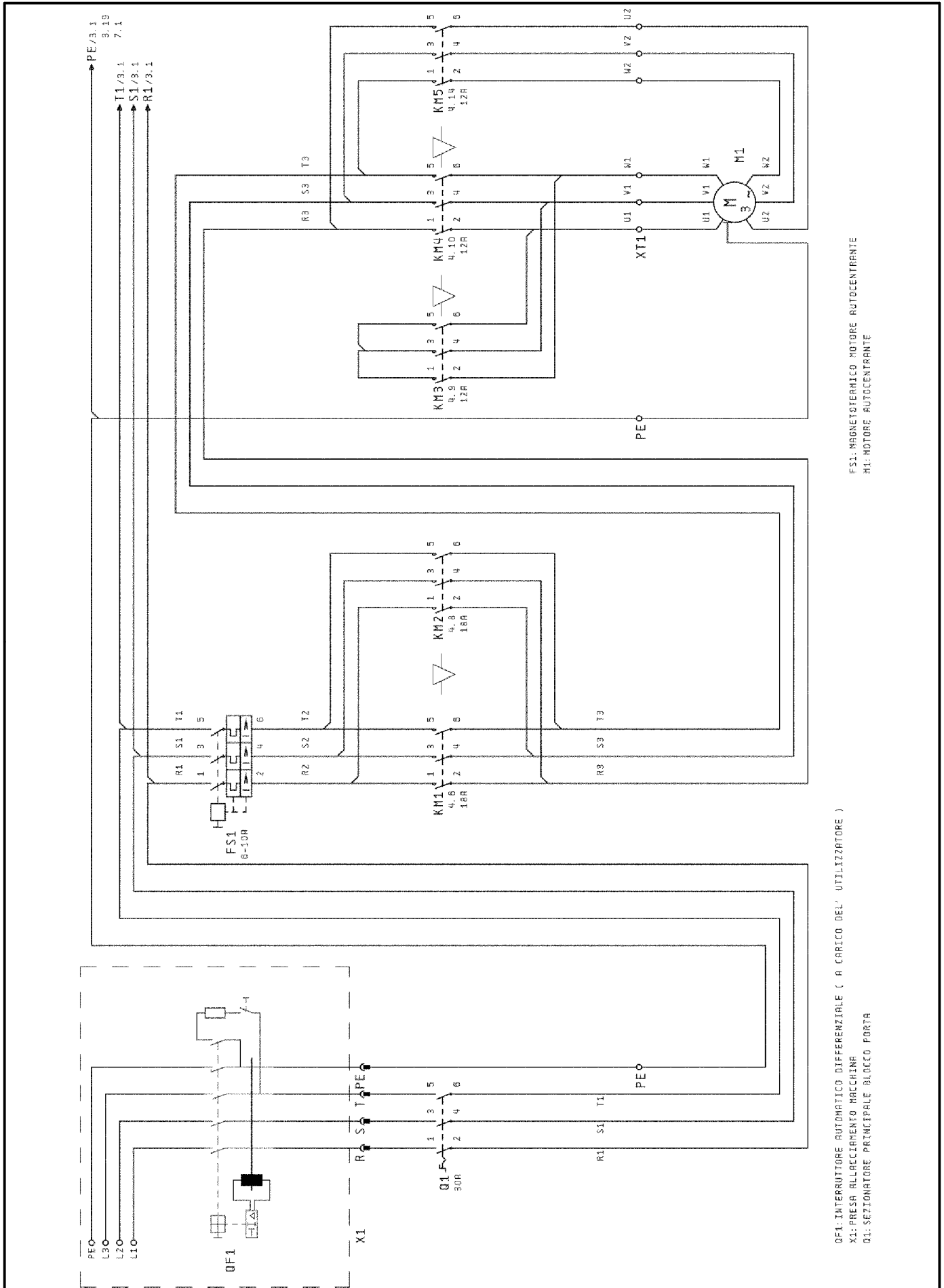
KT1 : TIMER SPEGNIMENTO CENTRALINA

S13 : SELETTORE 2 POS SELEZIONE VELOCITA' HANDRINO

KM1: MARCIA ANTIORARIA
KM2: MARCIA ORARIA

SCHEMA ELETTRICO

ELECTRIC DIAGRAM

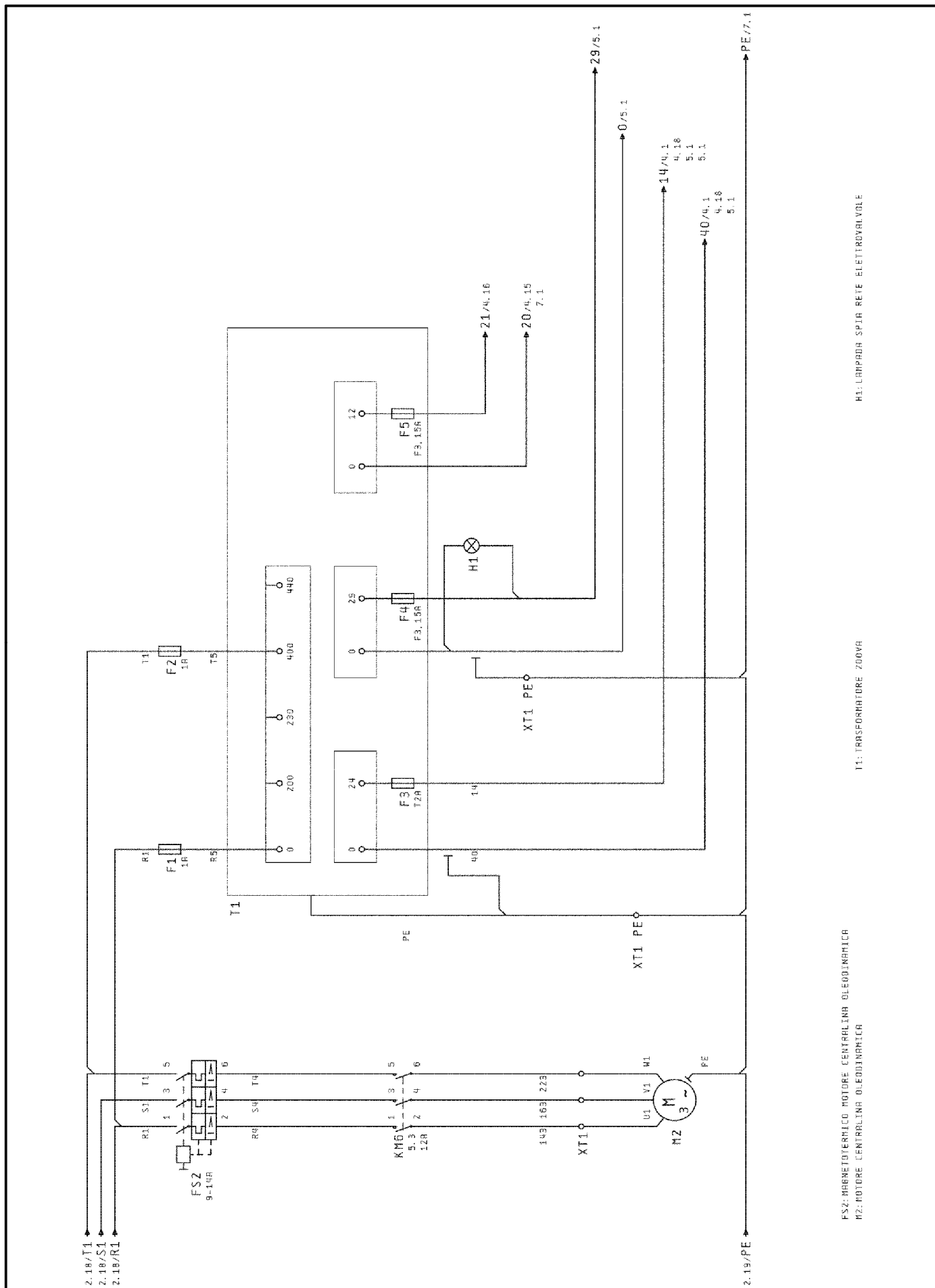


QF1: INTERRUTTORE AUTOMATICO DIFFERENZIALE (A CARICO DEL UTILIZZATORE)
 X1: PRESA ALLACCIAMENTO MACCHINA
 Q1: SEZIONATORE PRINCIPALE BLOCCO FORTE

FS1: MAGNETOTERMICO MOTORE AUTOCENTRANTE
 M1: MOTORE AUTOCENTRANTE

SCHEMA ELETTRICO

ELECTRIC DIAGRAM



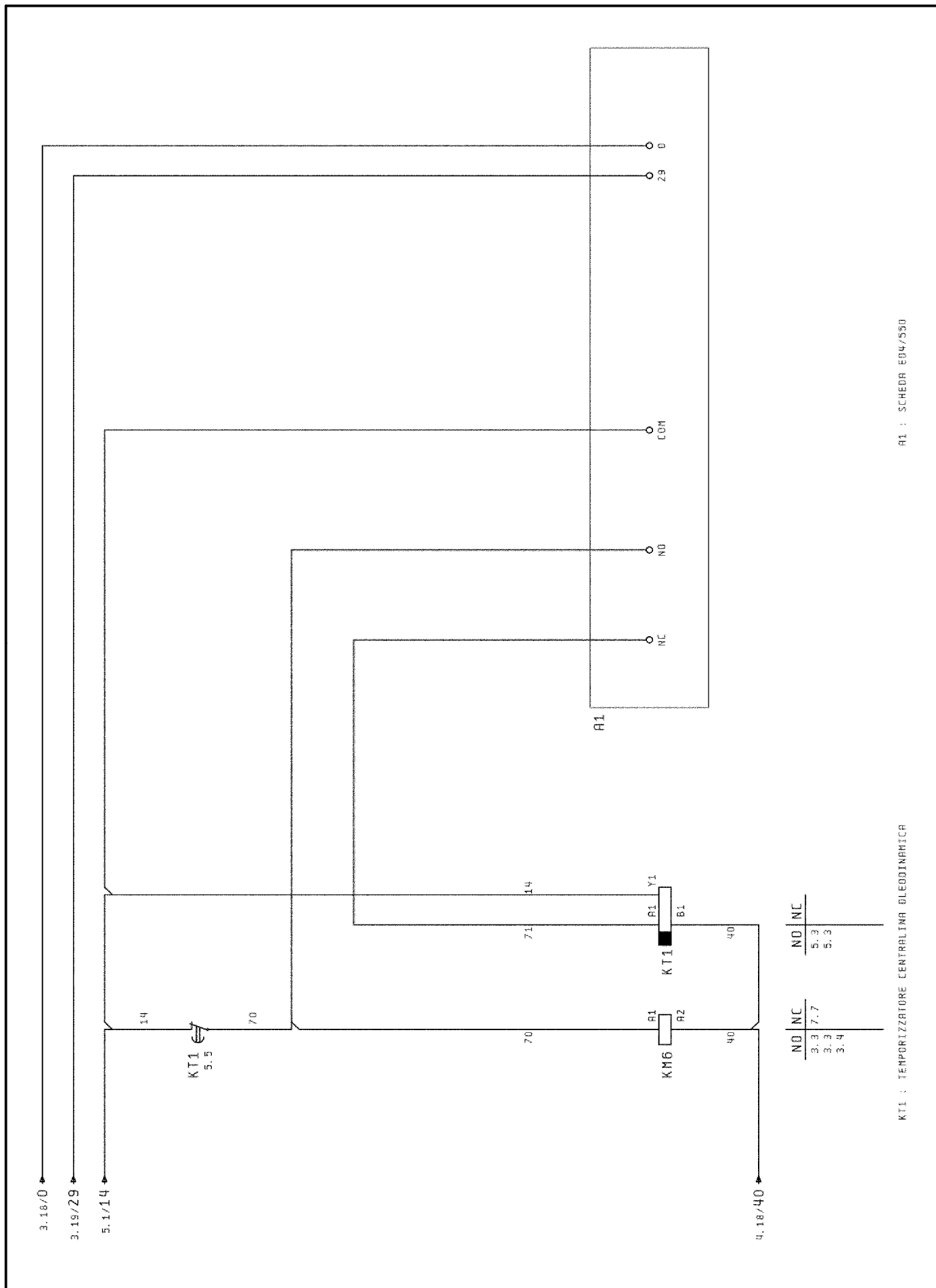
H1: LAMPADIN SPAJA RETE ELETTROVIVILE

I1: TRASFORMATORE 200VA

FS2: TERMISTORICO MOTORE CENTRALINA OLEODINAMICA
 M2: MOTORE CENTRALINA OLEODINAMICA

SCHEMA ELETTRICO

ELECTRIC DIAGRAM

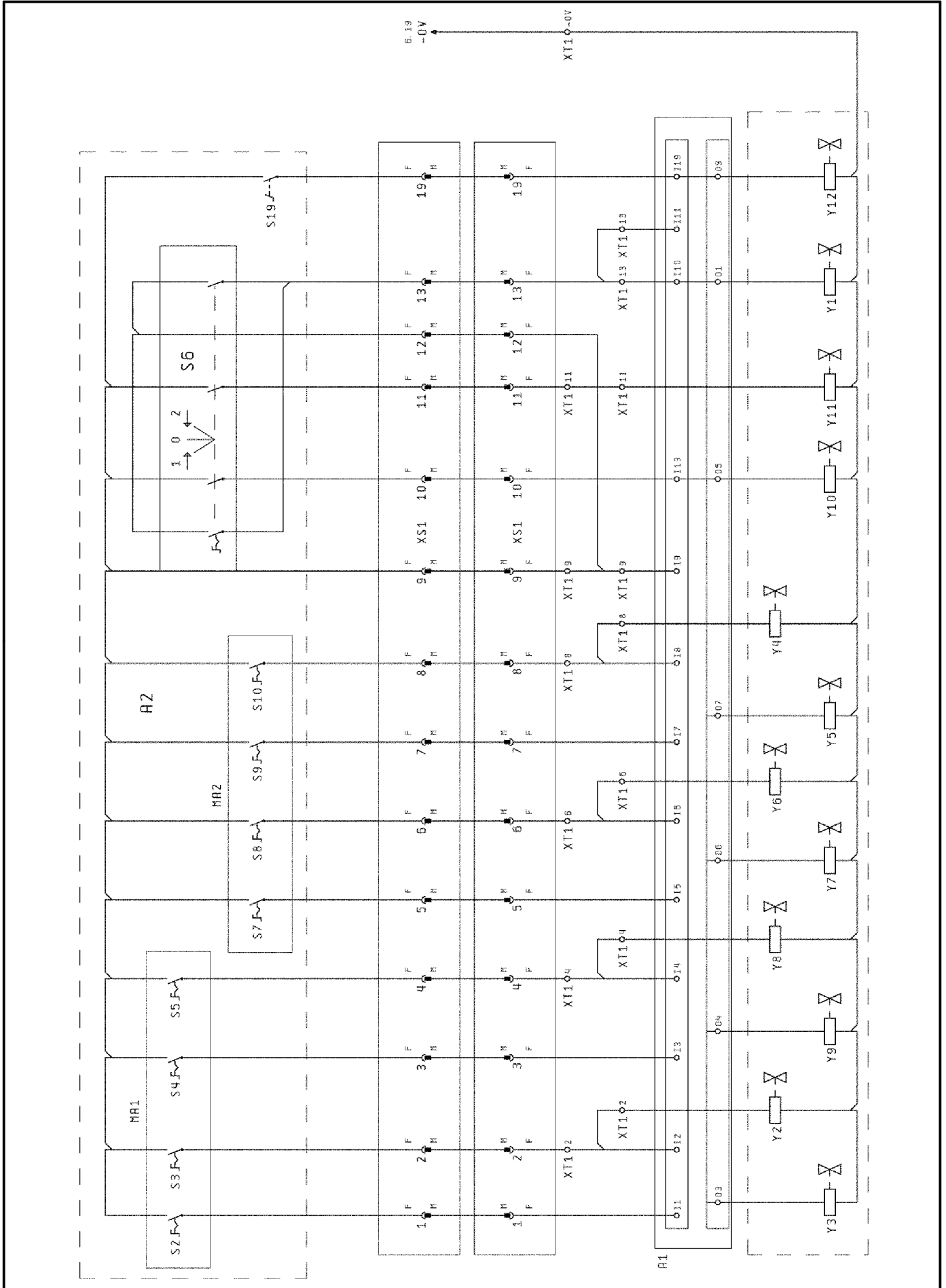


A1 : SCHEDE ED4/S50

KT1 : TEMPORIZZATORE CENTRALINA OLEODINAMICA

SCHEMA ELETTRICO

ELECTRIC DIAGRAM



NOTE

NOTE

Code: 4-119437

Production date: 10/2015