

S 58 LL

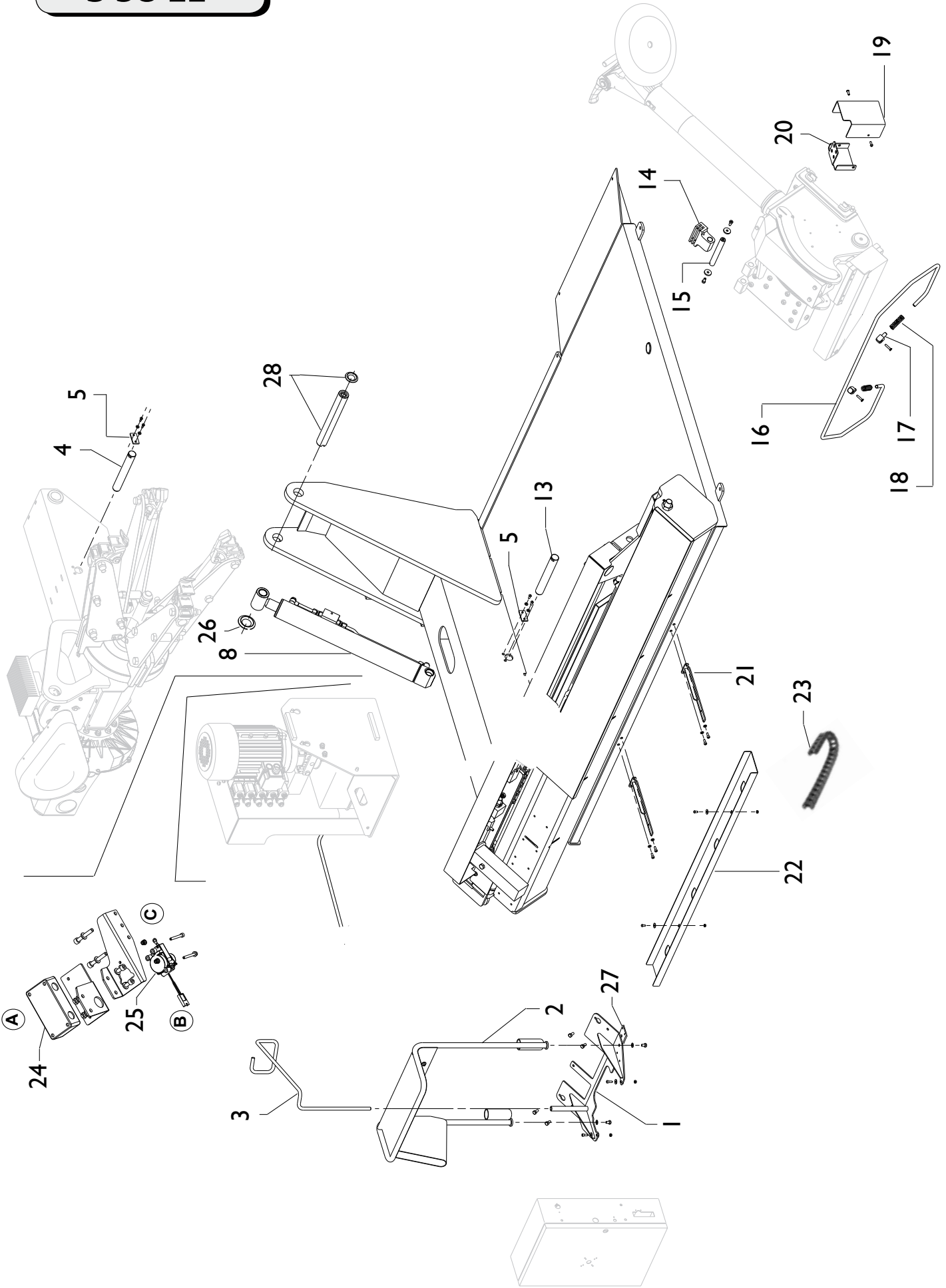
Pezzi di ricambio / Spare parts list



Code 4-113917

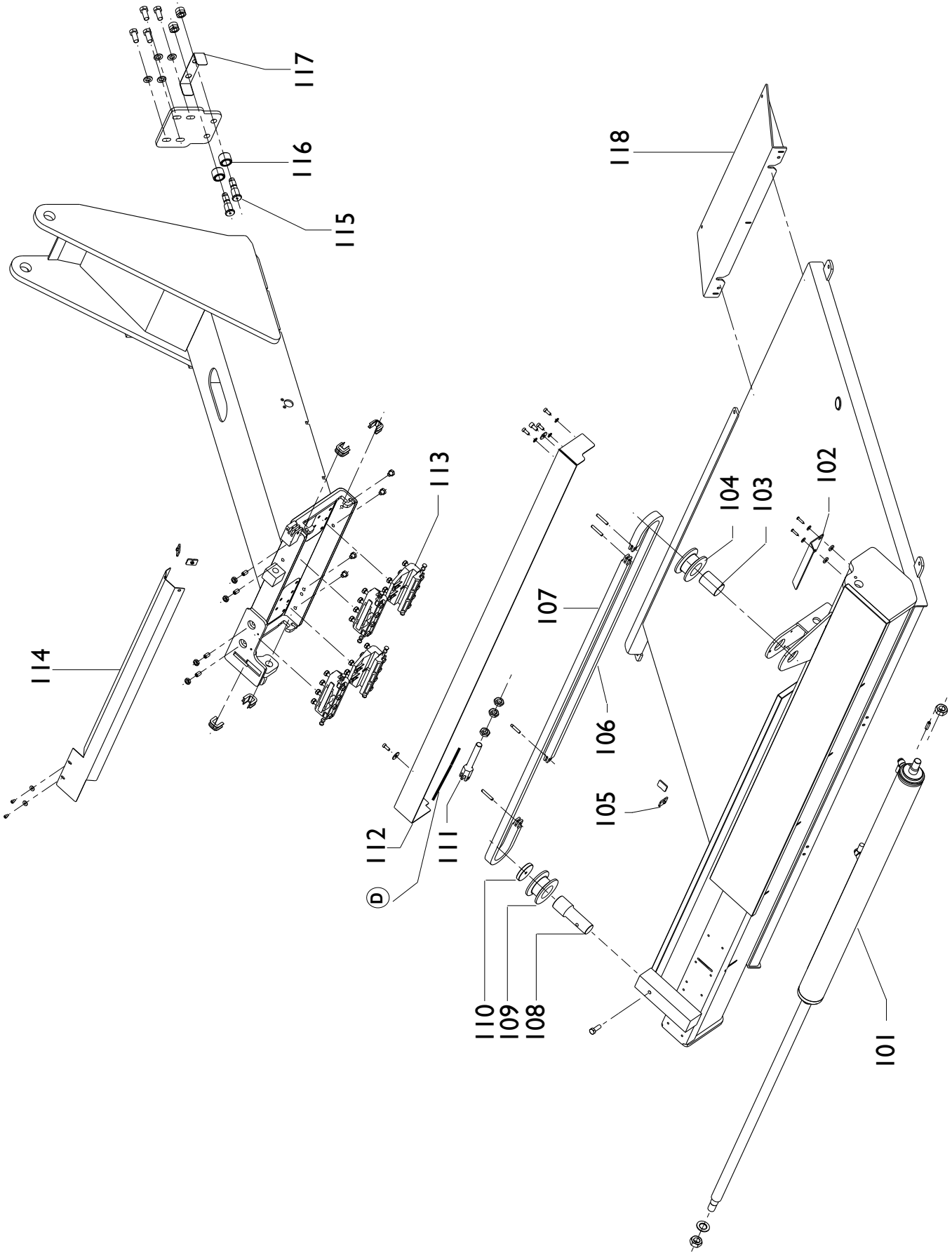
Production date: 11/2011





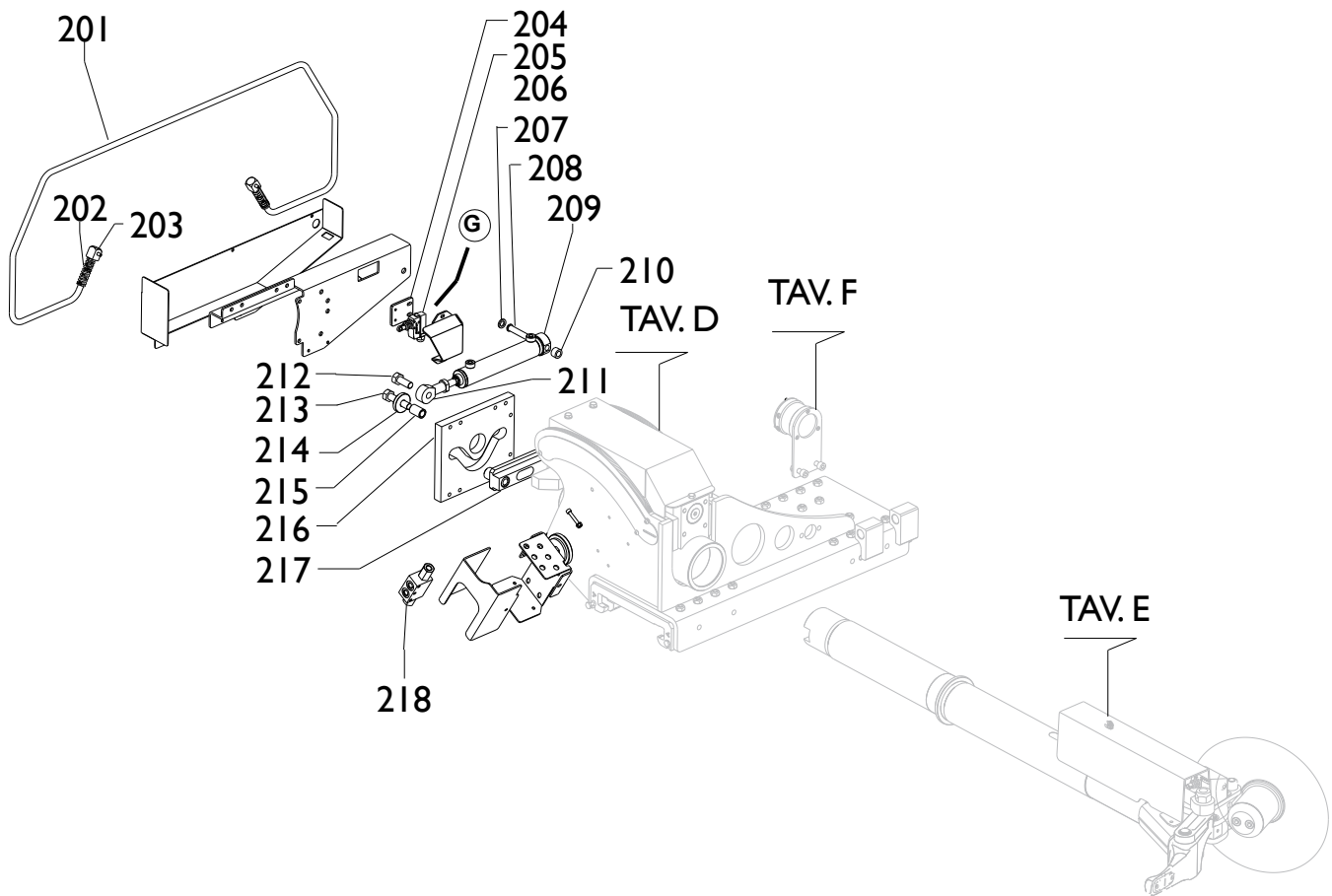
S 58 LL

0001	4-329909	MENSOLA SUPPORTO SCATOLA EL.	SUPPORT
0002	4-329912	SUPPORTO QUADRO EL.	SUPPORT
0003	36020076	SUPPORTO BANDIERA	SUPPORT
0004	4-329827	PERNO CIL.BRACCIO AUTOC.	PIN
0005	36013287	PIASTRINO ANTIGIRO	PLATE
0008	5-300833/90	KIT CILINDRO SOLLEVAMENTO	CYLINDER KIT
0013	4-329827	PERNO CILINDRO BR.AUTOC.	PIN
0014	4-109345	ATTACCO CATENA	SUPPORT
0015	4-109344	PERNO ATTACCO CATENA	PIN
0016	4-330321	TUBO PROTEZIONE	PROTECTION
0017	4-328918	SUPPORTO MANIGLIA	SUPPORT
0018	436490	MOLLA	SPRING
0019	4-109938	CARTER PROTEZIONE PASSAPARETE	CASING
0020	4-107159	LAMIERA X PASSAPARETE	CASING
0021	4-329891	STAFFA SUPPORTO CANALINA	BRACKET
0022	4-329907	CANALINA TUBI	RACEWAY
0023	4-330164	PROTEZIONE TUBI	PROTECTION
0024	4-330076	SCATOLA	BOX
	4-330067	SK.BUFFER	BUFFER BOARD
0025	5-300912	POTENZIOMETRO A 10 GIRI	POTENTIOMETER
0026	4-110024	ANELLO	RING
0027	4-110631	LAMIERA	PLATE
0028	5-104071	PERNO+GHIERA	PIN+NUT
Ⓐ	4-110033	CAVO COLL.POTENZIOMETRO	CABLE
	4-110032	CAVO COLL.POTENZIOMETRO SK.BUFFER	CABLE
	4-110023	CAVO PROLUNGA FILO POTENZIOMETRO	CABLE

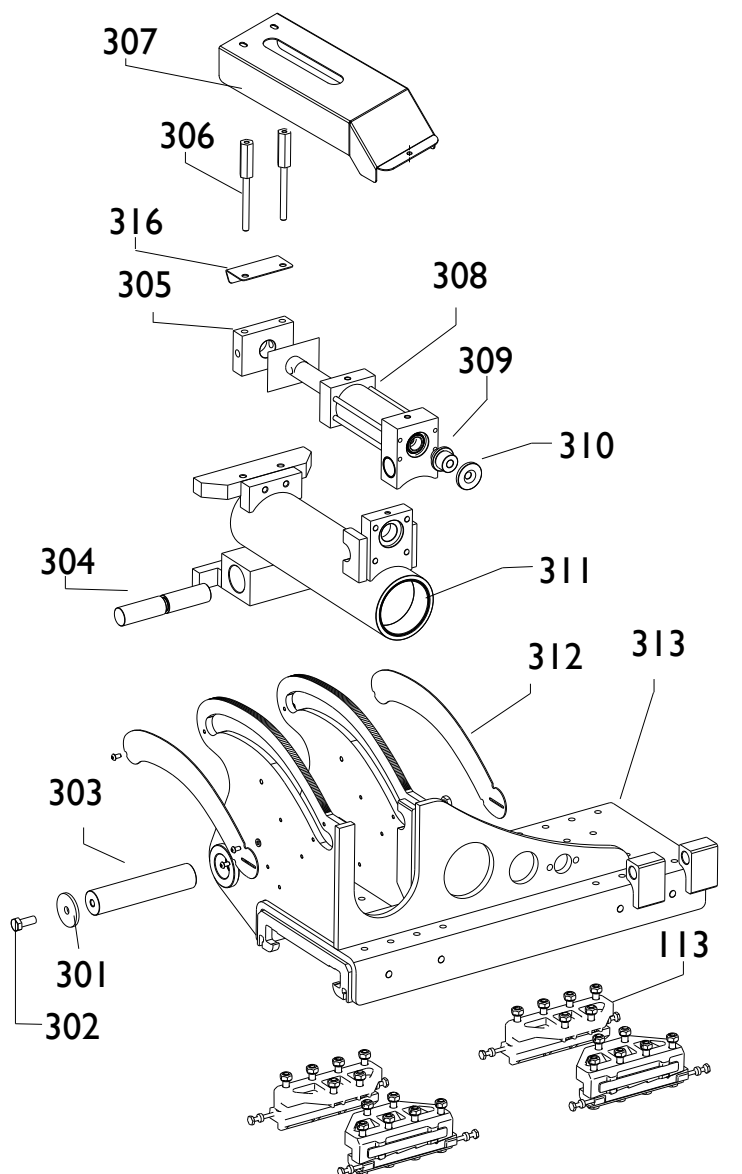


S 58 LL

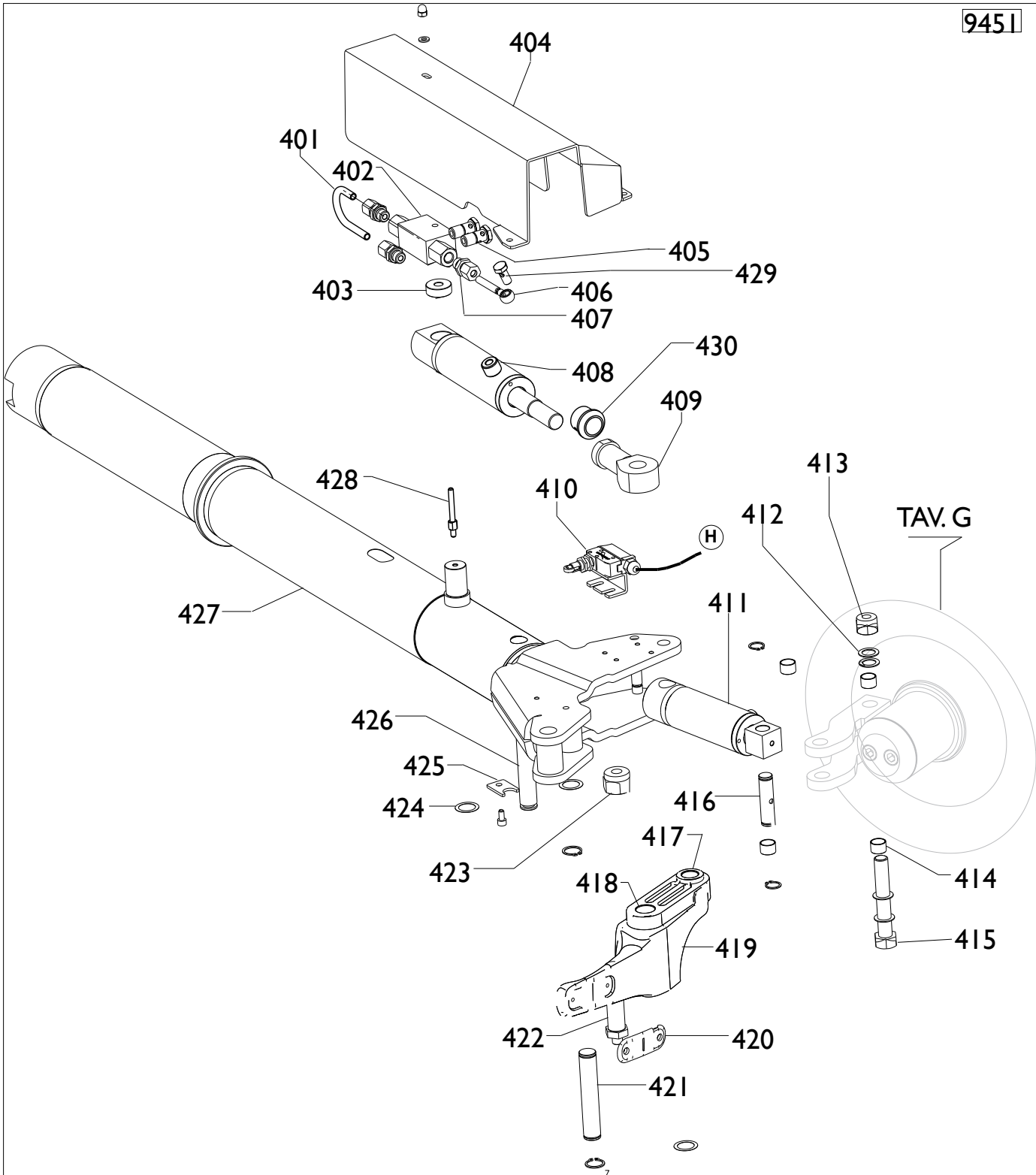
0101	5-300821/90	CILINDRO FINE CORSA	CYLINDER
0102	4-329589/90	LAMIERA SOST.SALVAPIEDE	SUPPORT
0103	4-329692	PERNO PULEGGIA CORTO	PIN
0104	5-103301	PULEGGIA+BOCCOLA	PULLEY+BUSCHING
0105	4-329541	TASSELLO	SUPPORT
0106	4-109357	CATENA INFERIORE	CHAIN
0107	4-109356	CATENA SUPERIORE	CHAIN
0108	4-329691	PERNO PULEGGIA LUNGO	PIN
0109	5-103301	PULEGGIA+BOCCOLA	PULLEY+BUSCHING
0110	4-329694	RONDELLA D.70	WASHER
0111	4-329689	TENSIONATORE CATENA	SUPPORT
0112	4-329683/90	CARTER CATENA/PULEGGE	CASING
0113	5-103292	PATTINO	SLIDE
0114	4-108992	CARTER CILINDRO D.80	CYLINDER CASING
0115	4-329833	PERNO ECCENTRICO RUOTA	PIN
0116	5-300913	RUOTA	WHEEL
0117	4-329831	PROTEZIONE RUOTA	PROTECTION
0118	4-329999	RAMPA	RAMP
Ⓢ	4-108859	CAVO CON SENSORE PROXIMITY	CABLE



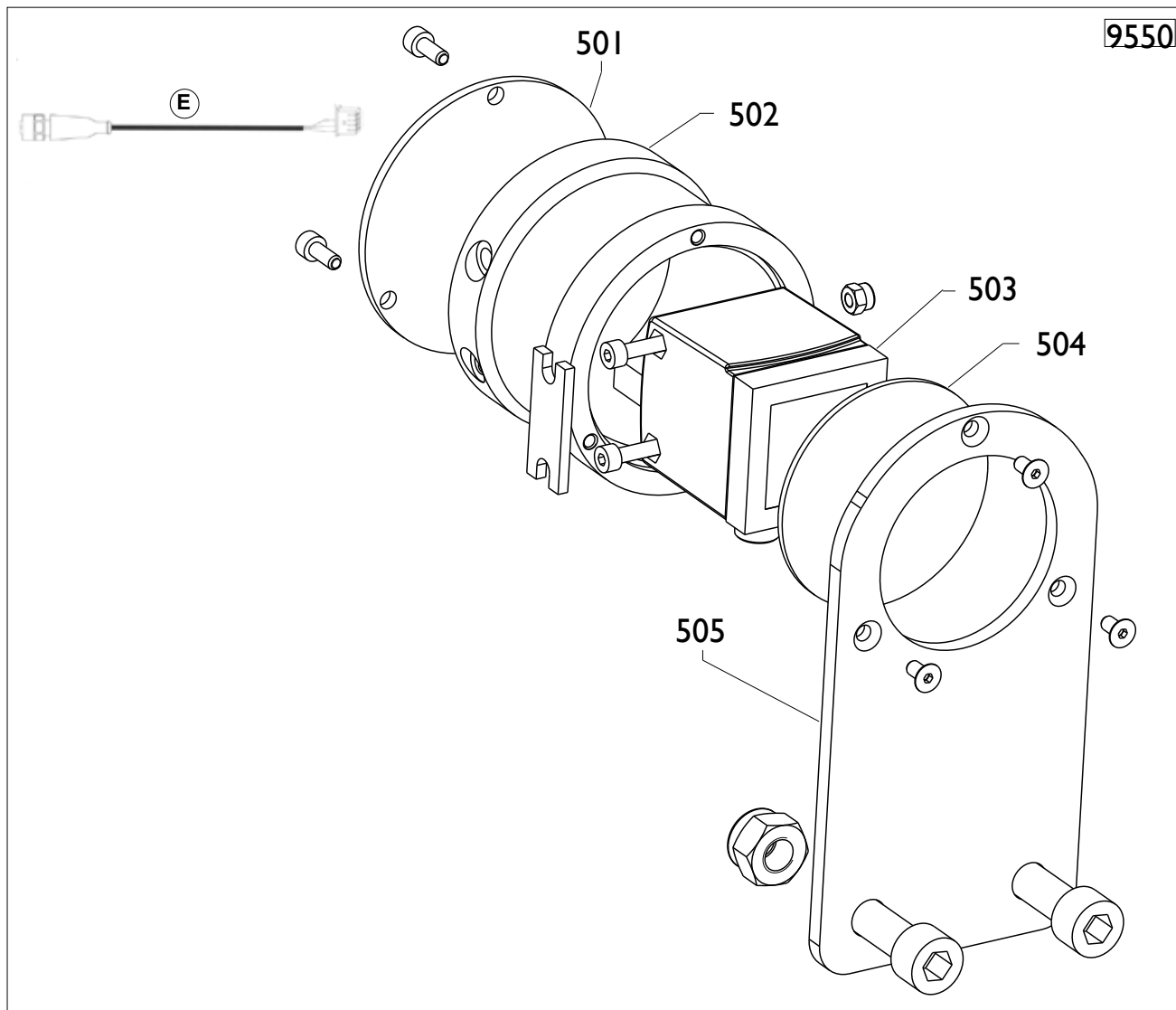
0201	4-330321	TUBO PROTEZIONE	PROTECTION
0202	436490	MOLLA	SPRING
0203	4-326918	SUPPORTO	SUPPORT
0204	4-109287	LAMIERA REG.MICRO	PLATE
0205	4-329798	MICRO	MICRO
0206	4-109288	LAMIERA PROT.MICRO	PLATE
0207	4-329783	RONDELLA BASSA	WASHER
0208	4-329780	PERNO ROT.CILINDRO	PIN
0210	4-329781	RONDELLA ALTA	WASHER
0209	5-300824/90	CILINDRO ROT.UTENSILE	CYLINDER
0211	4-329916	SNODO SFERICO M14	SCREW
0212	2-03602	VITE M14x35	SCREW
0213	2-03601	VITE M14x1,5x60	SCREW
0214	4-329782	RONDELLA X BATTUTA	WASHER
0215	4-329784	DISTANZIALE	SPACER
0216	4-329896	PIASTRA	PLATE
0217	4-329785	PIASTRA RITEGNO	PLATE
0218	442912	VALVOLA DI BLOCCO PILOTATA	VALVE
©	4-108858	CAVO MICRO	CABLE



0113	5-103292	PATTINO	SLIDE
0301	4-329883	RONDELLA DI BLOCCAGGIO	WASHER
0302	2-80043	VITE M12x30	SCREW
0303	4-329884	PERNO FULCRO	PIN
0304	4-329885	PERNO	PIN
0305	4-329886	SUPPORTO CILINDRO	SUPPORT
0306	4-329903	DISTANZIALE	SPACER
0307	4-112960/90	CARTER CILINDRO SOLL.	CASING
0308	5-300839/90	CILINDRO SOLL.+BOCCOLE	CYLINDER
0309	4-329881	ATTACCO CLINDRO	SUPPORT
0310	4-329882	RONDELLA	SUPPORT
0311	5-103516	SUPP.BRACCIO+BOCCOLE	SUPPORT
0312	4-329905	LAMIERA COPERTURE ASOLE	SHIELD
0313	4-109362	CARRELLO UTENSILE	TOOL TROLLEY
0316	4-109790	LAMIERA PROTEZIONE TUBI	PROTECTION

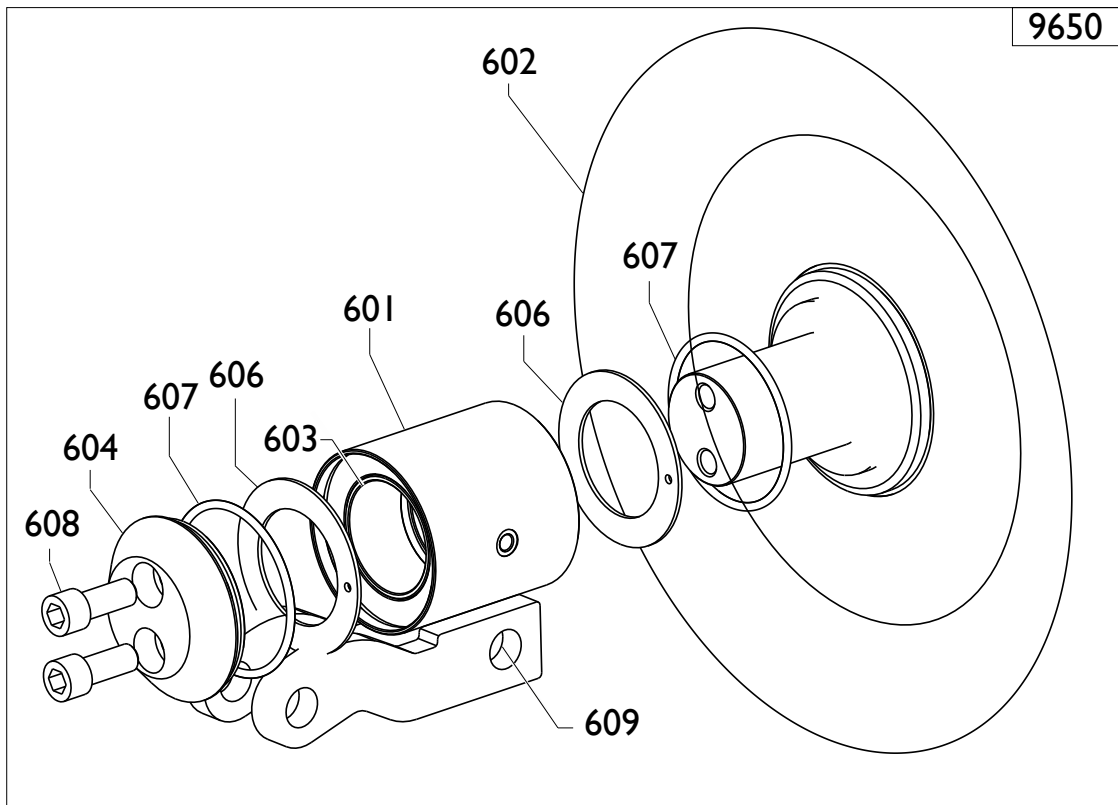


9451	5-101992	BRACCIO UTENSILE COMPLETO	TOOL ARM
0401	4-330118/90	TUBO CILINDRO UTENSILE	HOSE
0402	454414	VALVOLA DI BLOCCO	VALVE
0403	4-330075	DISTANZIALE	SPACER
0404	4-329906	LAMIERA CARTER	PLATE
0405	424650	VITE FORATA 1/4	HIDR.SCREW
0406	4-330119/90	TUBO CILINDRO UTENSILE	HOSE
0407	86200142	RACCORDO 1/4	CONNECTOR
0408	5-300835/90	CILINDRO UNGHIA	CYLINDER
0409	4-329802	SNODO SFERICO	BOLT
0410	4-329798	MICRO	MICRO
0411	5-300837/90	CILINDRO DISCO	CYLINDER
0412	451144	RONDELLA	WASHER
0413	2-01163	DADO M16	NUT
0414	3-01158	BOCCOLA	BUSH
0415	4-108814	VITE PERNO DISCO M16X100	SCREW
0416	4-329822	PERNO CILINDRO	PIN
0417	3-80150	BOCCOLA	BUSCH
0418	3-80101	BOCCOLA	BUSCH
0419	5-103294	UNGHIA+BOCCOE	CLAMP
0420	4-329746	TASSELLO	PLATE
0421	4-329821	PERNO UNGHIA UT.	PIN
0422	4-329820	PERNO CIL. UNGHIA UT.	PIN
0423	2-71527	DADO M20X1,5	NUT
0424	429599	RONDELLA	WASHER
0425	4-329640	LAMIERA DI FERMO	PLATE
0426	4-329819	PERNO UTENSILE	PIN
0427	5-300929	ALBERO UTENSILE	TOOL SHAFT
0428	4-109291	PERNO 2 FILETTI	PIN
0429	4-106233	VITE FORATA 1/8+ STROZZATORE	HIDR.SCREW
0430	4-106232	CAMMA	CAM
Ⓜ	4-108879	CAVO MICRO UTENSILE	CABLE

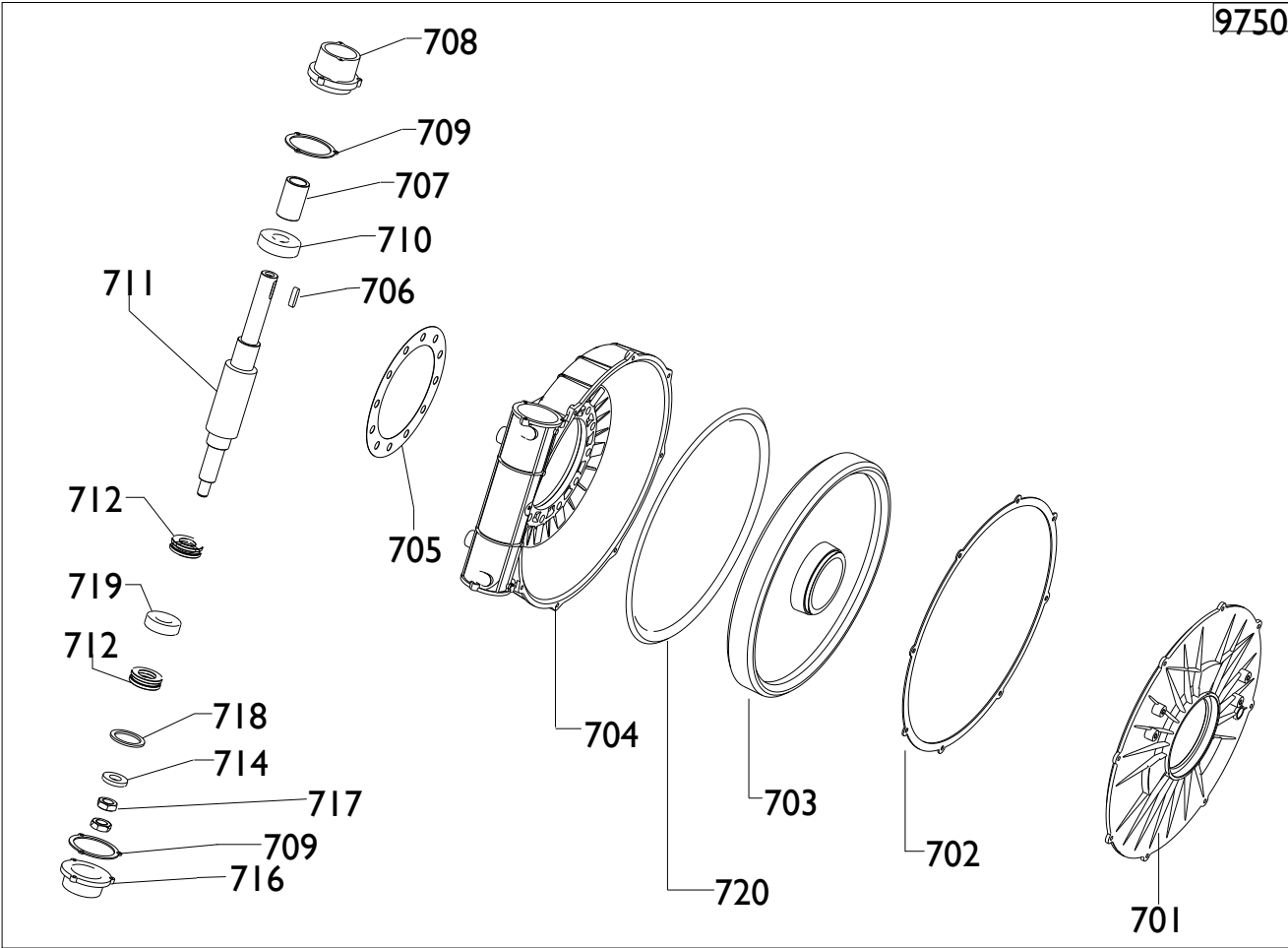


9550	5-101172	LASER CPL	LASER KIT
0501	4-330089/90	FONDELLO	BOTTOM
0502	4-330090	SUPPORTO LASER	SUPPORT
0503	4-330068	SENSORE DISTANZA OTTICO	SENSOR
0504	4-330087	VETRO PER LASER	GLASS
0505	4-106228	LAMIERA CHIUSURA	PLATE
Ⓔ	4-108876	CAVO COLL.SENSORE LASER	CABLE

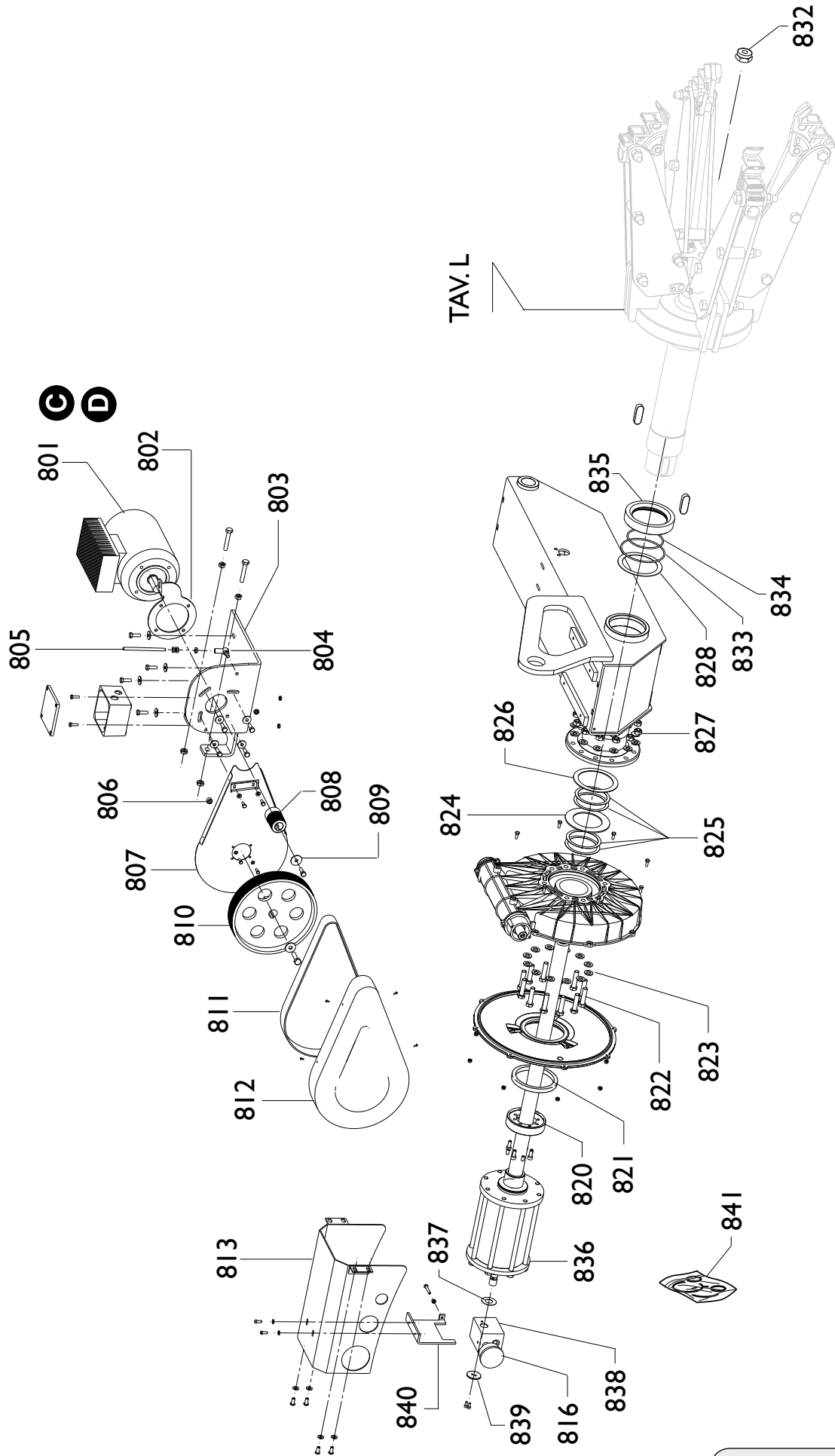
S 58 LL



9650	5-103295	GR.BRACCIO STALL.+BOCCOLE	ARM+BUSHING
0601	5-103296	SUPPORTO+BOCCOLE	SUPPORT+BUSHING
0602	4-329814	DISCO STALL.	DISK
0603	3-01421	BOCCOLA	BUSHING
0604	4-326405	RONDELLA	WASHER
0606	4-329813	RONDELLA	WASHER
0607	3-80152	OR	OR
0608	2-80165	VITE	SCREW
0609	3-01158	BOCCOLA	BUSHING



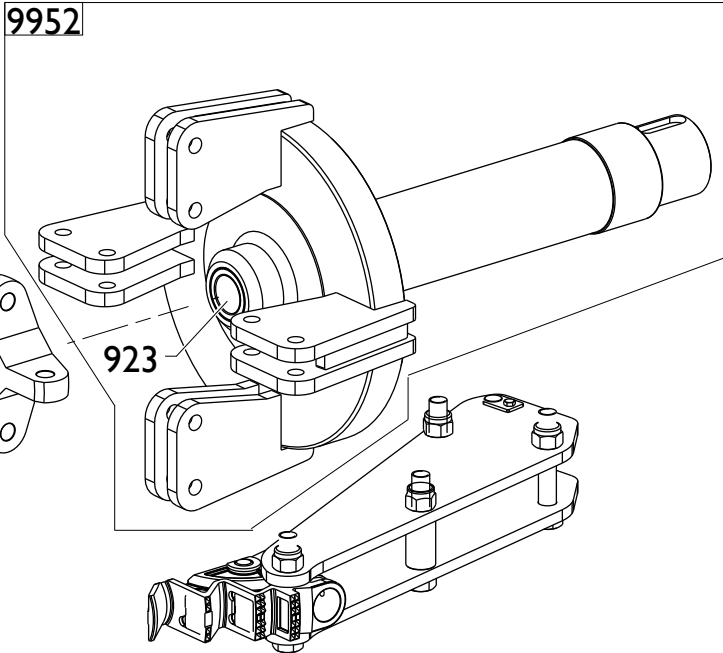
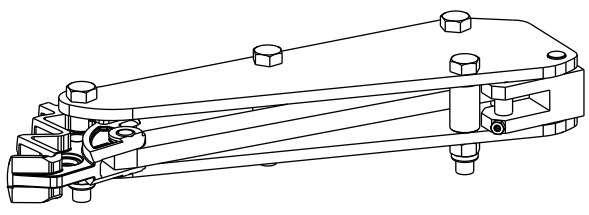
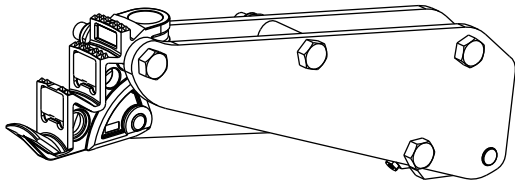
9750	5-103289	RIDUTTORE	GEAR BOX
0701	354213	COPERCHIO RIDUTTORE	CASING
0702	4-329053	GUARNIZIONE	GASKET
0703	341541	RUOTA ELICOIDALE	GEAR
0704	4-329636	SCATOLA RID.	BOX
0705	4-329637	GUARNIZIONE	GASKET
0706	2-00716	LINGUETTA	TANG
0707	354881	BOCCOLA	BUSCHING
0708	354876	FONDELLO ATT.CARTER	CASING
0709	4-329212	GUARNIZIONE	GASKET
0710	2-02213	CUSCINETTO	BEARING
0711	5-327657	KIT VITE SENZA FINE	SCREW
0712	2-01035	CUSCINETTO ASSIALE	BEARING
0714	4-329224	RONDELLA	WASHER
0716	354875	FONDELLO ASSE VITE	CASING
0717	2-91971	DADO	NUT
0718	317281	RONDELLA	WASHER
0719	2-01034	CUSCINETTO	BEARING
0720	454882	OR	OR



S 58 LL

0801	4-329778	MOTOINVERTER 400/3/50-60hz	MOTOINVERTER
0802	4-329611	LAMIERA MOTORE	SUPPORT
0803	4-329965	SUPPORTO MOTOINVERTER	SUPPORT
0804	3-02981	SNODO SFERICO	JOINT
0805	4-329610	BARRA FILETTATA	BAR
0806	361219	DISTANZIALE FORATO	SPACER
0807	4-329614	LAMIERA SUPP.CARTER	CASING
0808	4-329617	PULEGGIA MOTRICE	PULLEY
0809	337622	RONDELLA	WASHER
0810	4-329616	PULEGGIA CONDOTTA	PULLEY
0811	4-329615	CINGHIA	BELT
0812	4-329613	CARTER CINGHIA	CASING
0816	3-00491	MANOMETRO	PRESSURE GAUGE
0820	353343	FLANGIA BLOCCAGGIO	FLANGE
0821	453350	ANELLO DI TENUTA	GASKET
0822	2-01124	VITE	SCREW
0823	2-03634	RONDELLA	WASHER
0824	4-329774	RONDELLA D.127X83.2X3	WASHER
0825	4-329776	RONDELLA D.99.5X83.5X0.2	WASHER
0826	4-329775	RONDELLA BRONZO D.127X100.5X2	WASHER
0827	422255	DADO M12	NUT
0828	4-329773	RONDELLA D.125X100.2X1	WASHER
0832	2-03592	DADO M27	NUT
0833	85604400	GUARNIZIONE	GASKET
0834	4-329662	ANELLO DISTANZIALE	OR
0835	85604487	GUARNIZIONE	GASKET
0836	5-103488	CILINDRO AUTO.C.D.130	CYLINDER
0837	33020103	DISTANZIALE	SPACER
0838	32019618	DISTRIBUTORE	DISTRIBUTOR
0839	34019841	RONDELLA	WASHER
0840	4-109780	FERMO RACCORDO	BRACKET
0841	4-112892	KIT GUARNIZIONI CIL.AUTOC.	KIT GASKETS
	4-109733	CAVO ALIMENT.MOTORE AUTOCENTRANTE	CABLE
	4-108877	CAVO CONTROLLO MOTORE AUTOCENTRANTE	CABLE

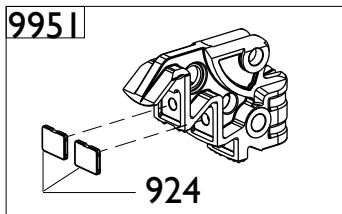
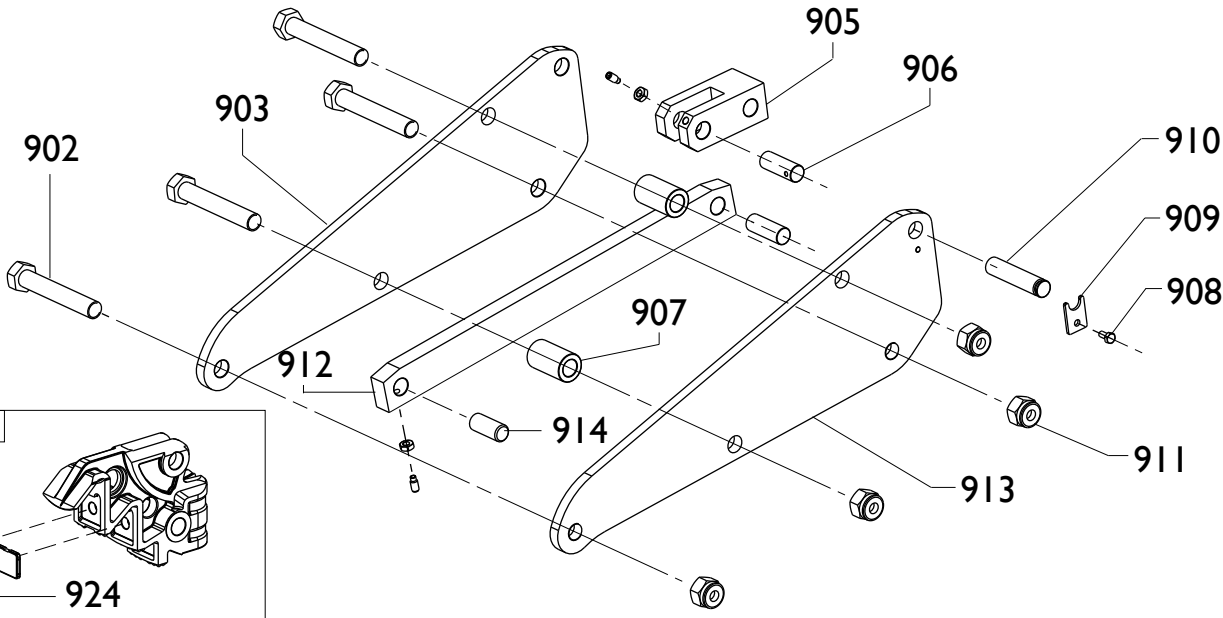
9950



9952

901

923

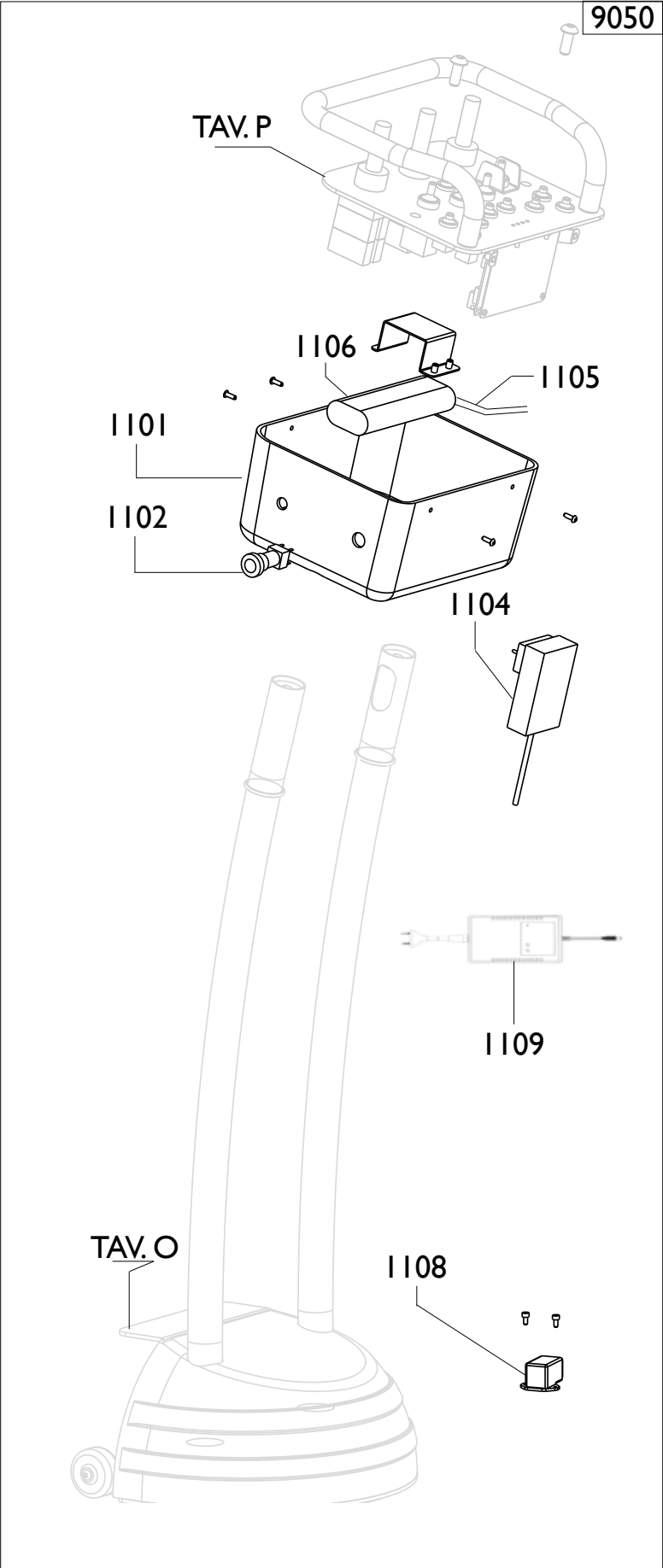


9951

924

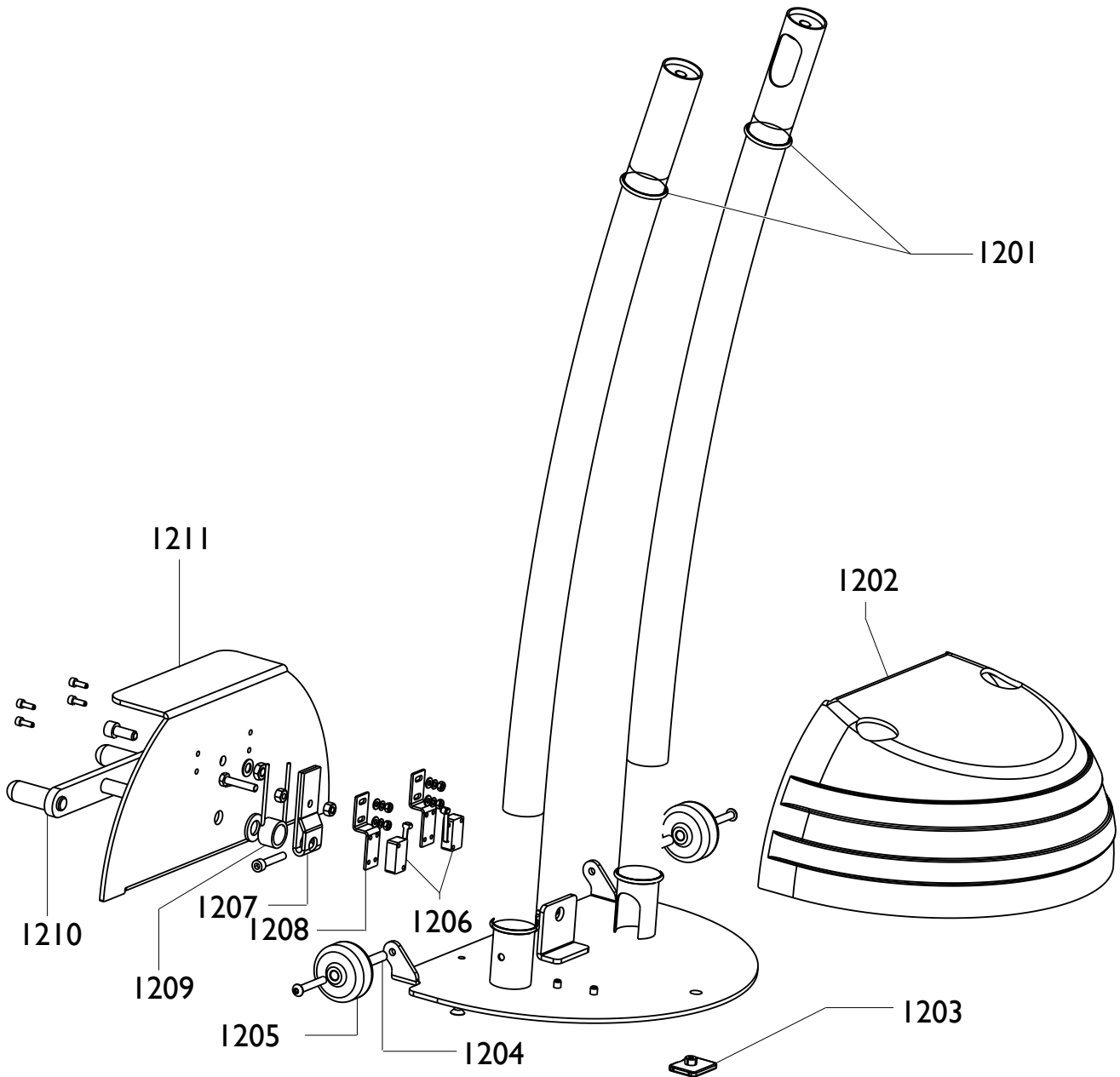
S 58 LL

9950	5-300846	MORSA AUTOCENTRANTE	SPINDLE
0901	4-329661	CROCIERA	CROSS
0902	2-03580	VITE	SCREW
0903	4-329652	LAMIERA AUTOC.FORATA	CASING
0905	4-329658	BIELLA CORTA	SLAB
0906	4-329650	SPINOTTO FORATO	SCREW
0907	4-329642	DISTANZIALE	SPACER
0908	2-00360	VITE	SCREW
0909	4-329640	LAMIERA DI FERMO	CASING
0910	4-329641	PERNO LUNGO	PIN
0911	424974	DADO	NUT
0912	4-329654	BIELLA LUNGA	SLAB
0913	4-329659	LAMIERA AUT.FILETT.	CASING
0914	4-329651	SPINOTTO GRIFFA FISSA	SCREW
9951	4-329972	GRIFFA	BLOCK
0924	435441	TASSELLO	PROTECTION
9952	5-103290	MANDRINO+BOCCOLA	SPINDLE
0923	438592	BRONZINA	BRASS



S 58 LL

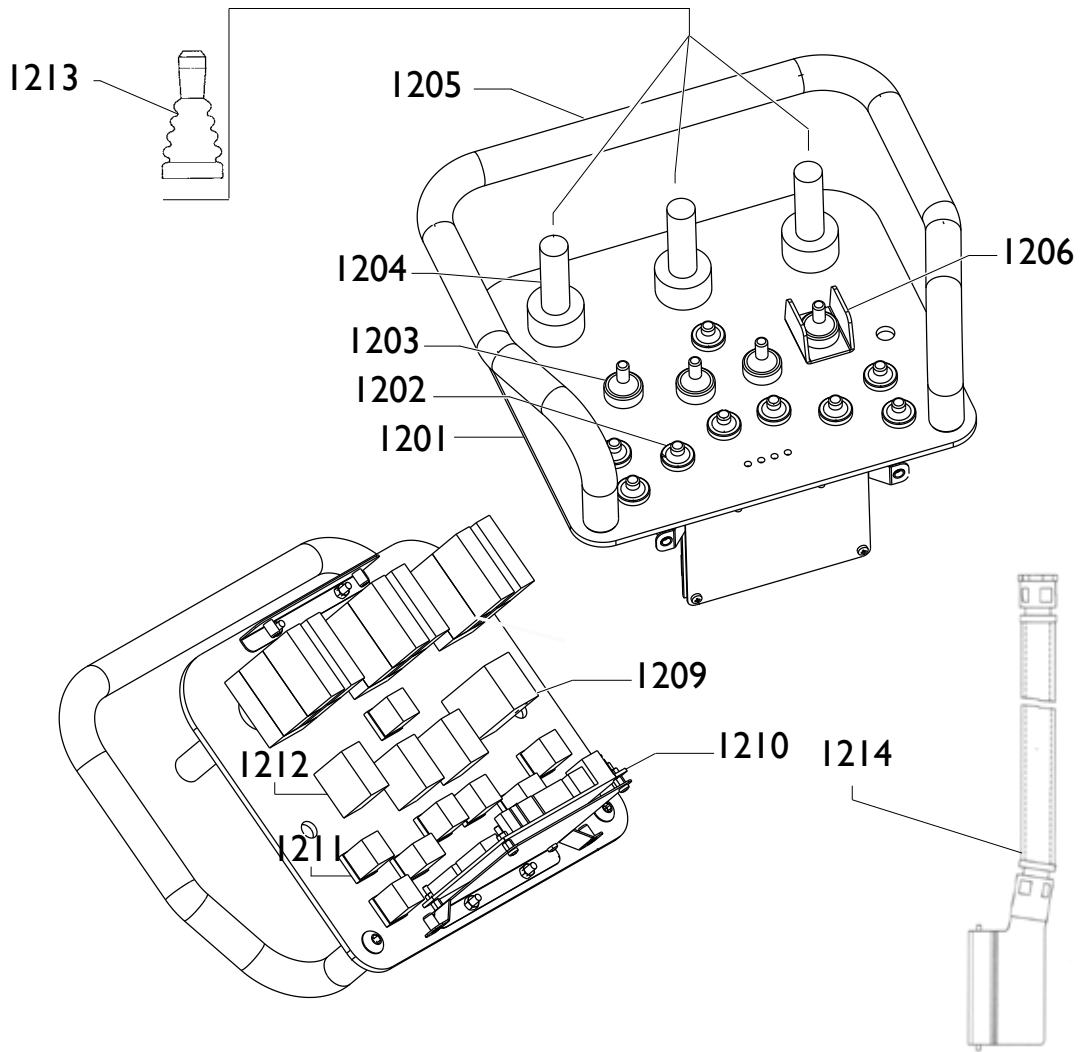
9050	5-104529	GR.MANIPOLATORE RX CPL.	MANIPULATOR
1101	4-108729	COVER PLANCIA	COVER
1102	5-100619	PULSANTE ROSSO	RED BUTTON
1104	5-300501	RADIO MODEM	RADIO MODEM
1105	4-327146	CAVO CARICA BATTERIA	CABLE
1106	4-330049	BATTERIA 7,2V 3800MA	BATTERY
1108	4-330060	CAVO SERIALE INTERNO	CABLE
1109	4-330050	CARICABATTERIE 100-240V 1200MA	CABLE



1201	433248	OR
1202	4-108751	COVER PEDALI
1203	4-329541	TASSELLO
1204	4-108753	TUBO GUIDA
1205	3-03067	RUOTA
1206	440874	MICRO
1207	317491	LEVA
1208	355786	STAFFA
1209	401270	MOLLA
1210	4-108754/90	PEDALE
1211	4-108752	PROTEZIONE PEDALE

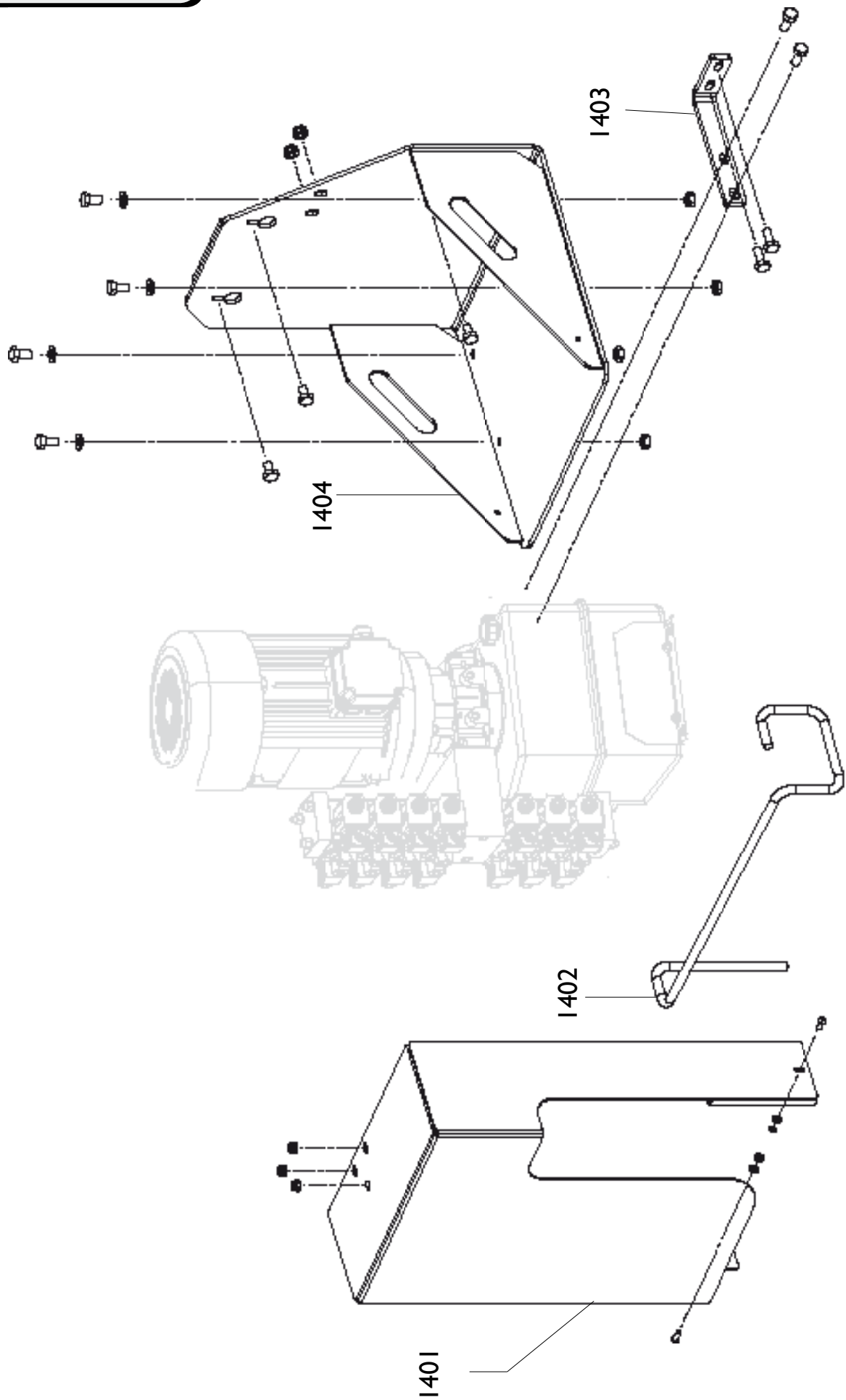
OR
COVER
SLIDE
GUIDE HOSE
WHEEL
MICRO
LEVER
BRACKET
SPRING
PEDAL
PROTECTION

S 58 LL



1201	4-113962	PIASTRA CONSOLLE
1202	3-03086	PROT.IN GOMMA X PULSANTE
1203	3-03085	PROT.IN GOMMA
1204	3-03079	MANIPOLATORE CPL.
1205	4-108735	TUBO CONSOLLE
1206	340747	PROTEZIONE
1209	3-03084	INTERR.BIPOLARE
1210	4-108731	SCHEDA CPU
1211	3-03083	PULSANTE N.A
1212	3-03082	INTERR. A LEVA
1213	3-03143	PROTEZIONE IN GOMMA MANIPOLATORE
1214	4-330069	CAVO COMANDI

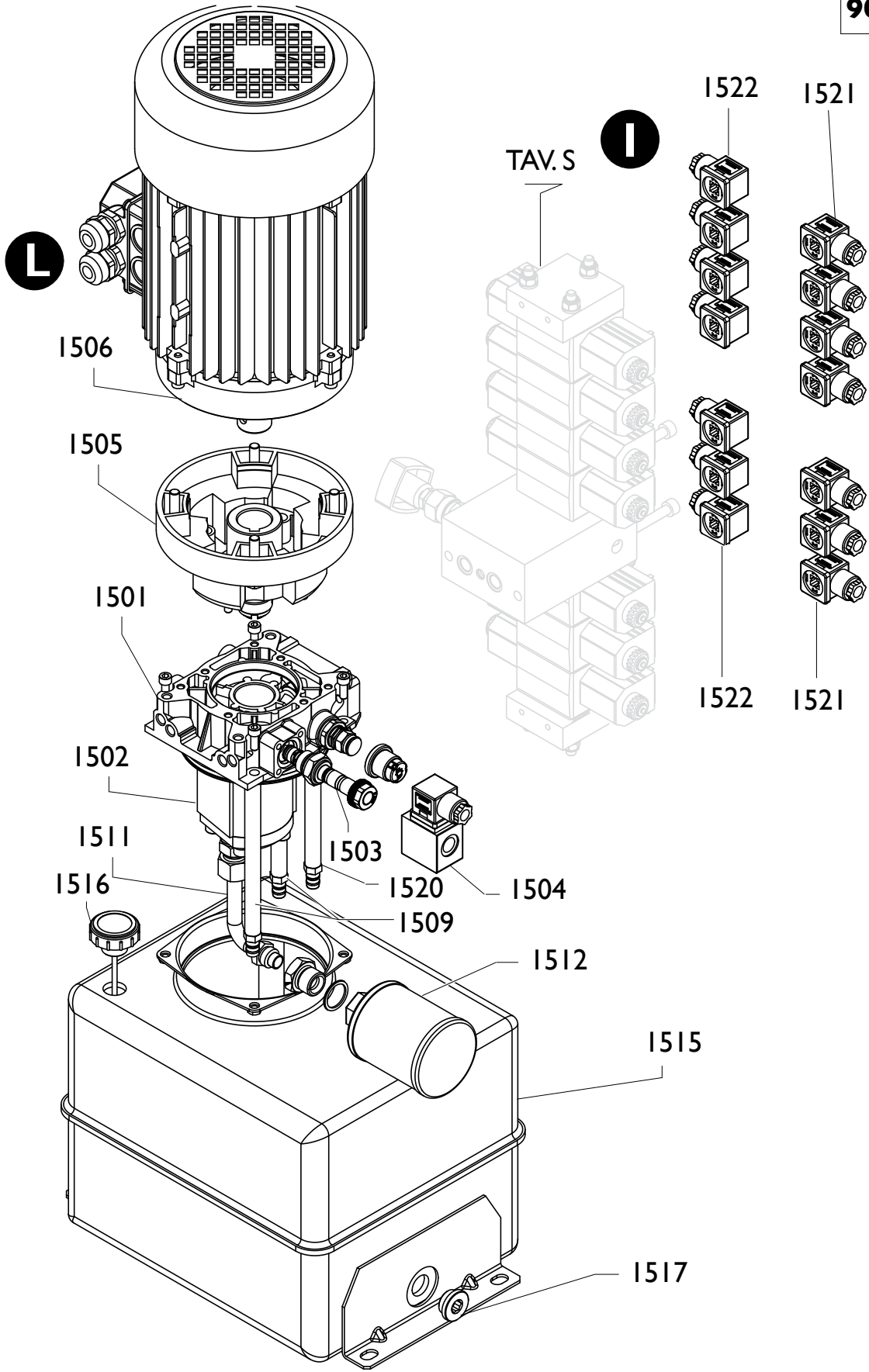
SLAB	
PROTECTION	
PROTECTION	
	MANIPULATOR
CONSOLE HOSE	
PROTECTION	
SWITCH	
P.C.BOARD CPU	
BUTTON	
SWITCH	
	PROTECTION
CABLE	



S 58 LL

1401	4-329978	CARTER CENTRALINA
1402	4-330170	SUPPORTO BANDIERA
1403	4-330158	STAFFA CENTRALINA
1404	4-329973	MENSOLA CENTRALINA

CASING
SUPPORT
BRACKET
SUPPORT

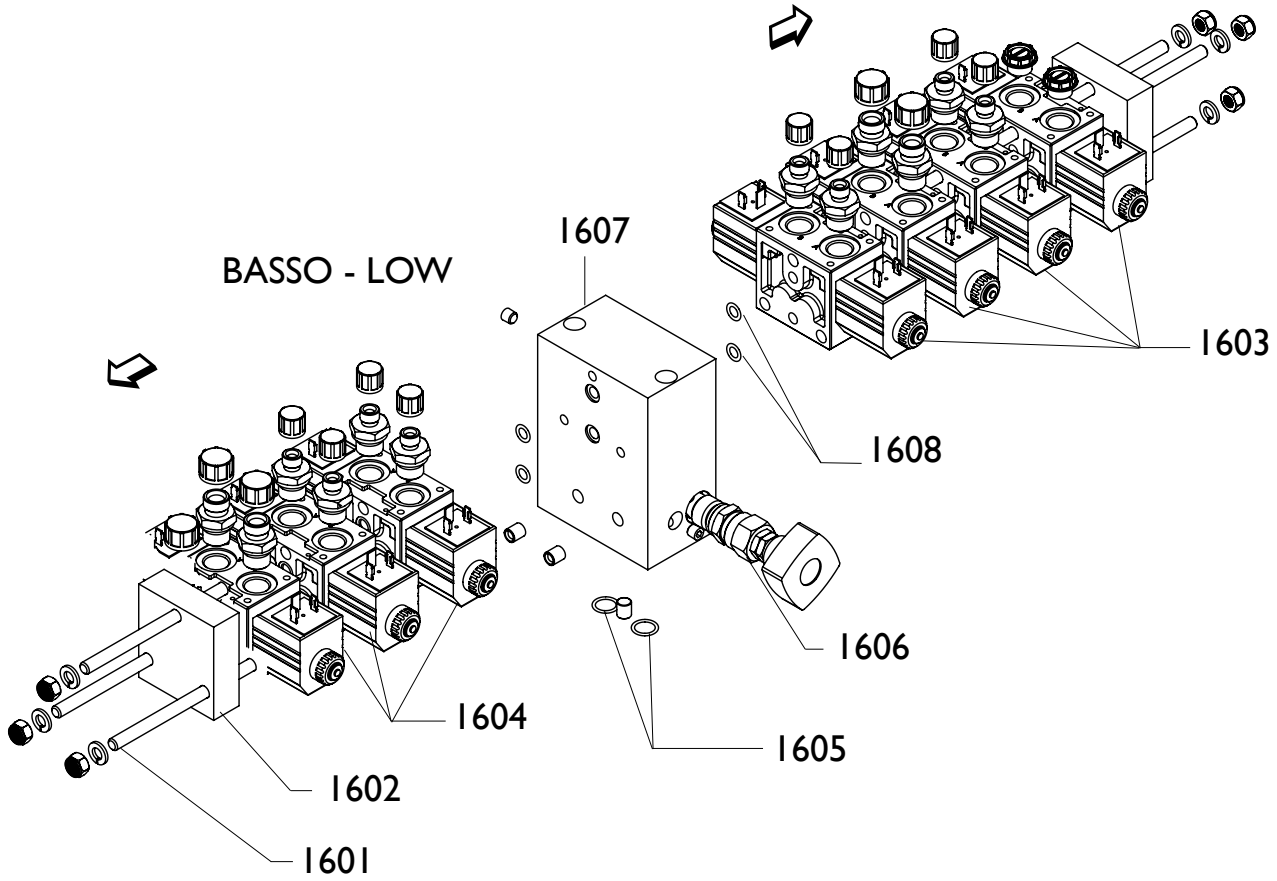


S 58 LL

9065	5-101308	CENTRALINA IDR.400-230V/3/50hz	HYDR.UNIT	
	5-101339	CENTRALINA IDR.400-230V/3/60hz	HYDR.UNIT	
1501	4-109301	COLLETTORE		MANIFOLD
1502	4-109302	POMPA 7.4 CC+VITE M8X110 50HZ		PUMP
	4-109303	POMPA 6.1 CC+VITE M8X105 60HZ		PUMP
1503	4-109304	ELETTROVALVOLA		SOLENOIDVALVE
1504	4-109305	SOLENOIDE+CONNETTORE		
		SOLENOID+CONNEC.		
1505	4-109306	KIT TRASCINAMENTO		COUPLING
1506	4-109307	MOTORE EL.400-230/3/50-60HZ		MOTOR
1509	86990239	TUBO SCARICO		HOSE
1511	4-109308	TUBO ASPIRAZIONE		HOSE
1512	4-109309	FILTRO		FILTER
1515	4-109310	SERBATOIO 15LT		TANK
1516	4-109311	TAPPO CARICO OLIO		HOSE
1517	3-02275	TAPPO SCARICO		HOSE
1520	86990279	TUBO SCARICO		HOSE
1521	418062	CONNETTORE NERO		BLACK CONNECTOR
1522	424693	CONNETTORE GRIGIO		GRAY CONNECTOR
	I	4-109735	CAVO ELETTROVALVOLE	CABLE
	L	4-109734	CAVO MOTORE CENTRALINA	CABLE

ALTO - HIGHT

BASSO - LOW

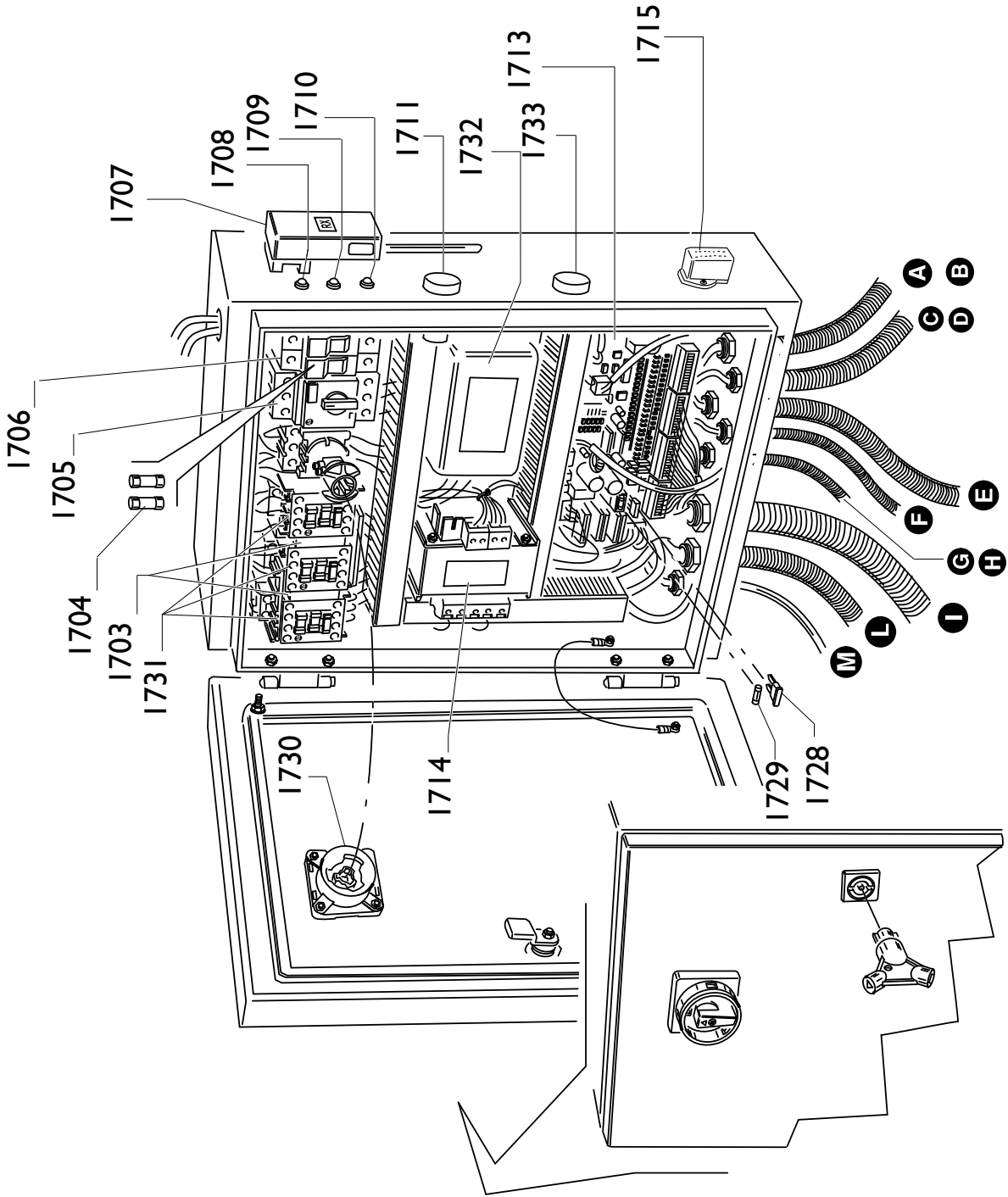


S 58 LL

1601	4-109657	TIRANTE M8x195
1602	86990345	PIASTRA DI CHIUSURA
1603	86990340	ELETTROVALVOLA 24V
1604	86990341	ELETTROVALVOLA 24V
1605	417749	OR
1606	86990350	VALVOLA PILOTATA
1607	4-109299	BLOCCO+VALVOLA
1608	423078	OR

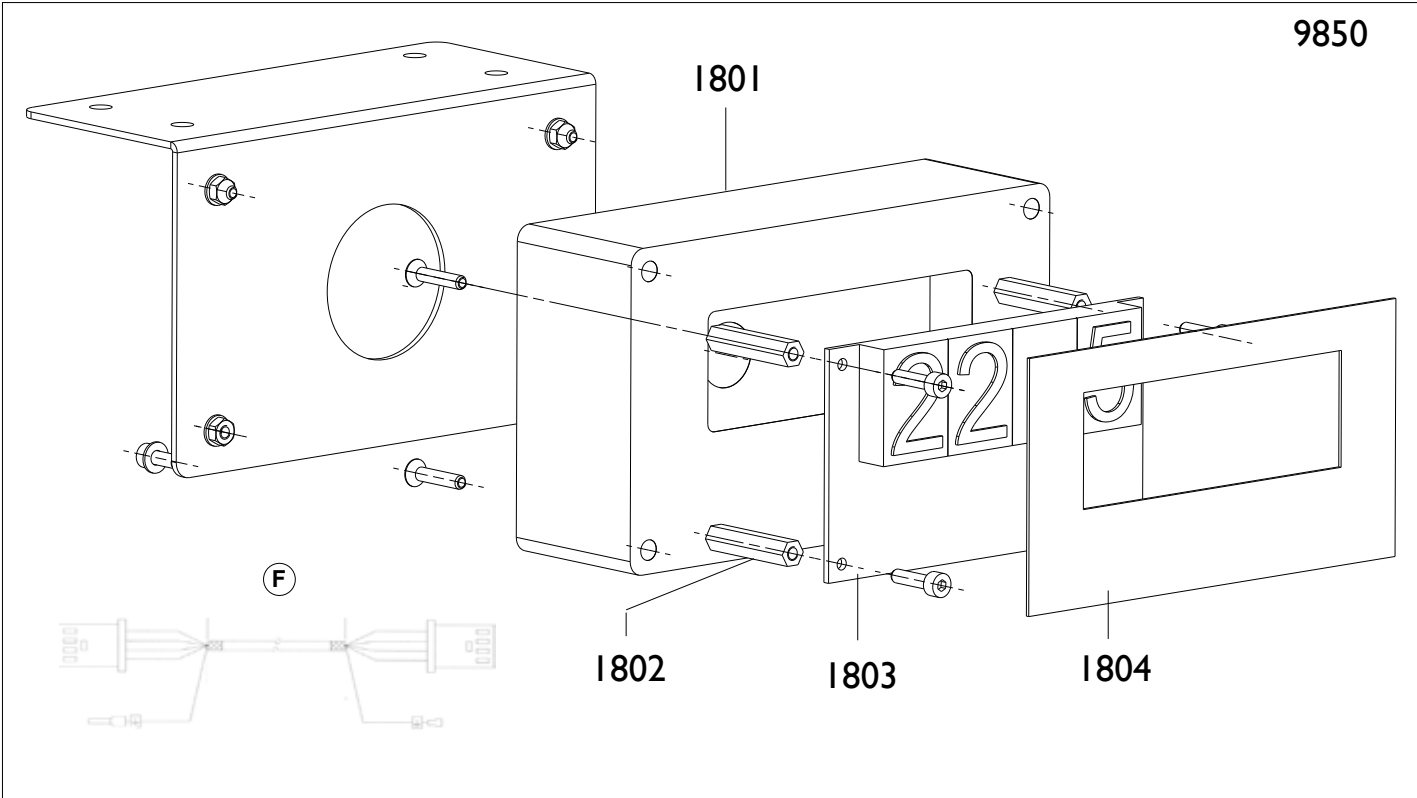
ROD
PLATE
SOLENOIDVALVE
SOLENOIDVALVE
OR
VALVE
BLOCK+VALVE
OR

9070



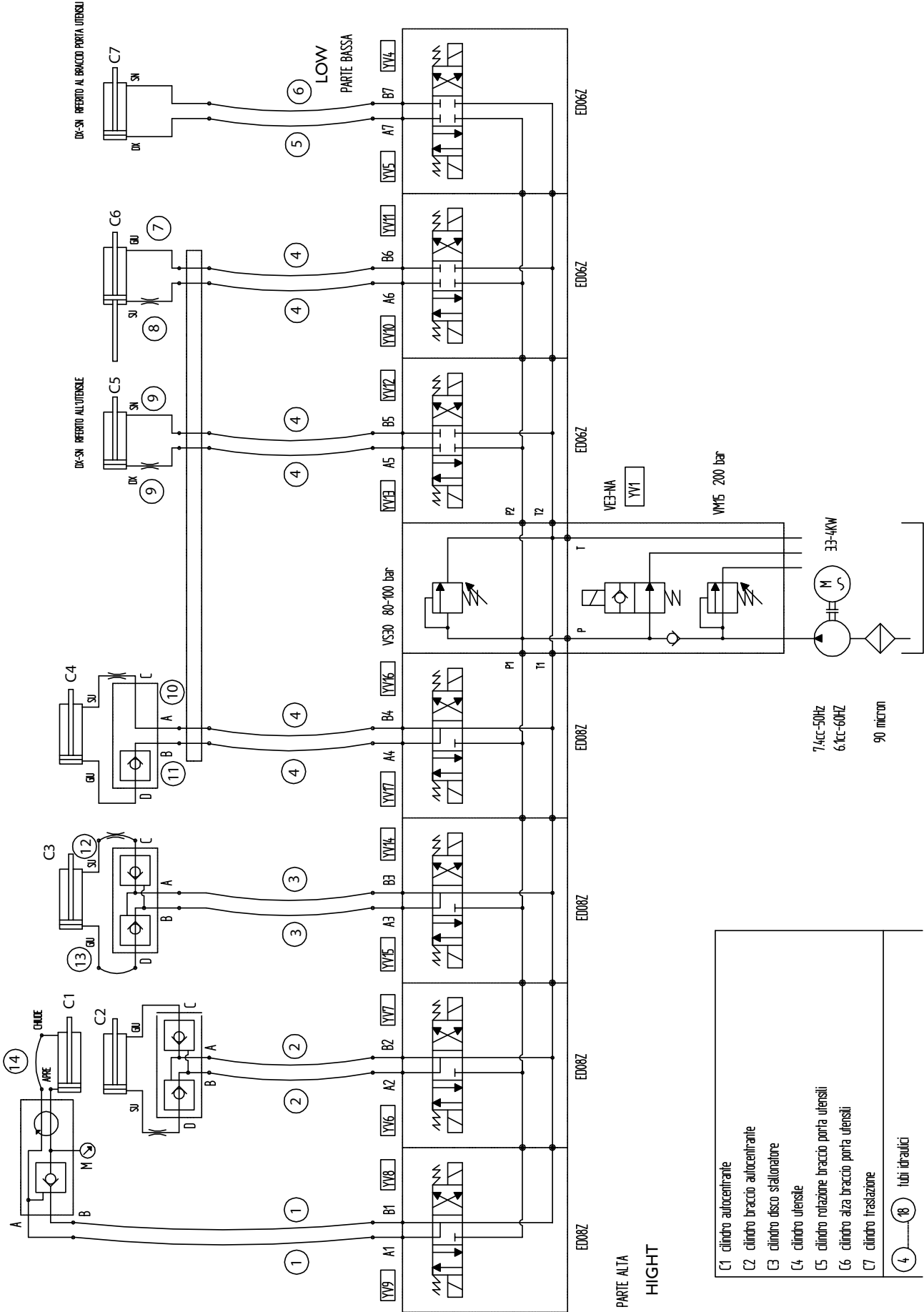
9070	5-103139	IMPIANTO EL. 230-400V/3/50-60hz	EL.PLANT
1703	3-03075	INTERBLOCCO MECCANICO	BLOCK
1704	3-03077	FUSIBILE 10,3X38 1A	FUSE
1705	3-80143	TERMICA 6,3-10A	CUT OUT
1706	84990781	PORTAFUSIBILE 2POLI	FUSE CARRIER
1707	5-300502	RADIOMODEM	RADIOMODEM
1708	4-330057	LED VERDE	GREEN LED
1709	4-327260	LED BIANCO	WHITE LED
1710	4-330056	LED ROSSO	RED LED
1711	3-80144	SPIA LUMINOSA+LED	PILOT LAMP+LED
1713	4-108882	SCHEDA CPU	P.CP BOARD CPU
1714	4-330040	TRASFORMATORE	TRANSFORMER
1715	4-330045	CAVO SERIALE	CABLE
1728	4-109327	FUSIBILE 10A	FUSE
1729	84800202	FUSIBILE RIT.2A	FUSE
1730	3-00156	INTERRUTTORE GENERALE	SWITCH
1731	3-80146	TELERUTTORE 24VAC-16A	REMOTE CONTROL
1732	3-03272	FILTRO 10A	FLTER
1733	3-03078	SEGNALE ACUSTICO	ALARM

A	4-110033	CAVO COLL.POTENZIOMETRO	CABLE
B	4-108859	CAVO PROX.	CABLE
C	4-109733	CAVO ALIM.MOT.AUTOCENTRANTE	CABLE
D	4-108877	CAVO CONTROLLO MOT.AUTOC.	CABLE
E	4-108876	CAVO COLL.SENSORE LASER	CABLE
F	4-108874	CAVO COLL.CPU/DISPLAY	CABLE
G	4-108858	CAVO MICRO POS.DISCO STALL.	CABLE
H	4-108879	CAVO MICRO UTENSILE	CABLE
I	4-109735	CAVO ELETTRIVALVOLE	CABLE
L	4-109734	CAVO MOT.CENTRALINA	CABLE
M	4-109384	CAVO RETE	CABLE



S 58 LL

9850	5-101220	DISPLAY CPL.	DISPLAY
1801	4-330036	SCATOLA	BOX
1802	4-330038	DISTANZIALE	SPACER
1803	4-330037	SCHEDA	BOARD
1804	4-108817	DISPLAY	DISPLAY
Ⓕ	4-108874	CAVO COLL.CPU/DISPLAY	CABLE



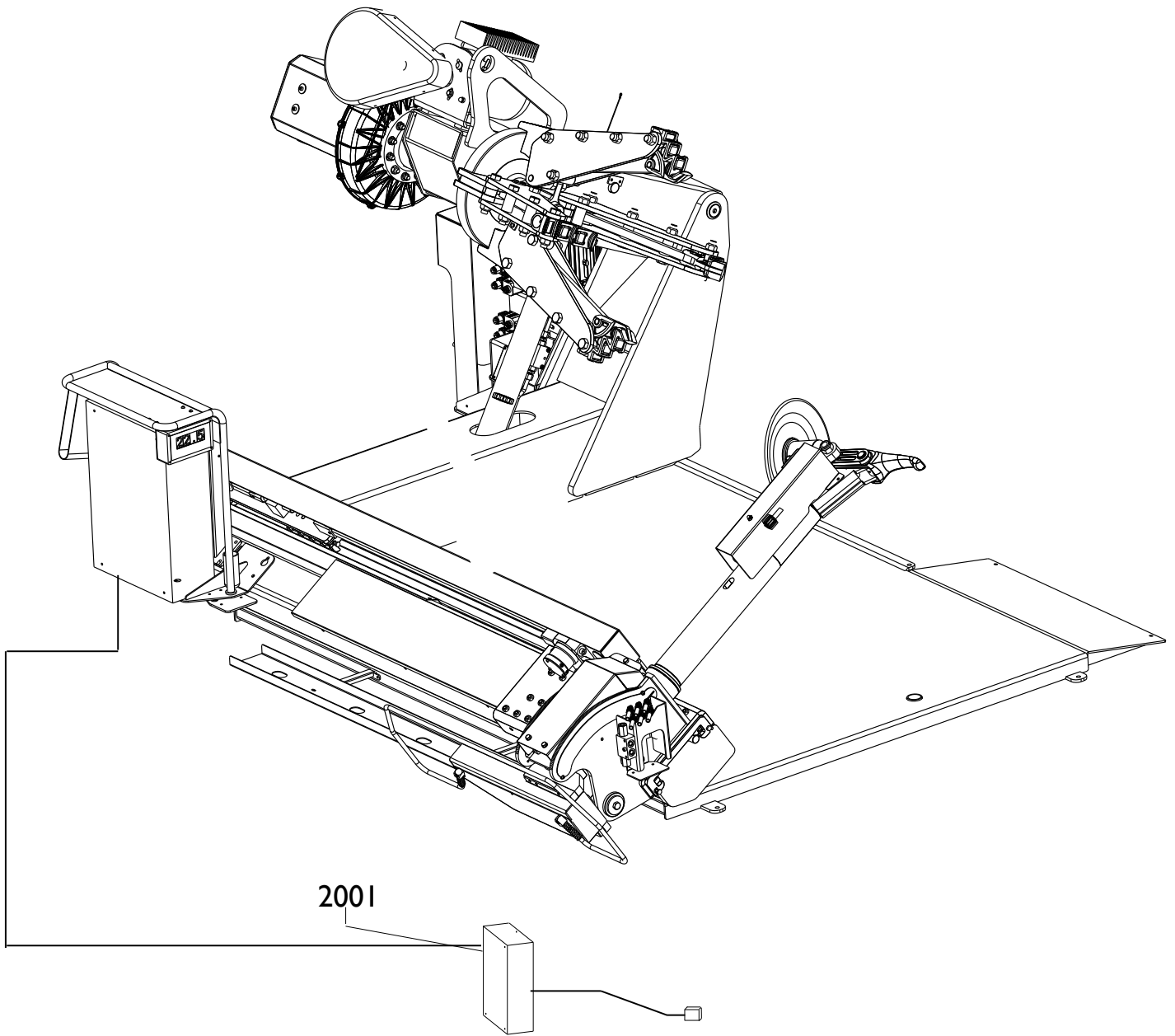
7,4cc-50Hz
6,1cc-60Hz
90 micron

C1	cilindro autocentrante
C2	cilindro braccio autocentrante
C3	cilindro disco stallonatore
C4	cilindro utensile
C5	cilindro rotazione braccio porta utensili
C6	cilindro alza braccio porta utensili
C7	cilindro frastazione
4	Tubi idraulici

S 58 LL

1	4-330131	TUBO CILINDRO MANDRINO L.2000	HOSE
2	4-330130	TUBO CILINDRO SOLLEVAMENTO L.1200	HOSE
3	4-110914	TUBO VALVOLA DI BLOCCO L.5250	HOSE
4	4-330095	TUBO UTENSILE L.5200	HOSE
5	4-330098	TUBO CIL.SOLLEV.MACCH.O/R L.4600	HOSE
6	4-330133	TUBO CIL.TRASL.CARRELLO L.4800	HOSE
7	4-330123	TUBO BRACCIO UT.L.1050	HOSE
8	4-112959	TUBO CIL.SOLLEV.BRACCIO UT.L.900	HOSE
9	4-330125	TUBO ROT.BRAC.UT. L.1250	HOSE
10	4-110028	TUBO CILINDRO UT. L.1440	HOSE
11	4-110027	TUBO CILINDRO UT. L.1200	HOSE
12	4-110768	TUBO CIL.DISCO STALL. L.1410	HOSE
13	4-110030	TUBO CIL.DISCO STALL.L.1290	HOSE
14	4-113309	TUBO CIL.AUTOCENTRANTE L.230	HOSE
C2	5-300833/90	CILINDRO BRACCIO AUTOCENTRANTE	CYLINDER
C3	5-300837/90	CILINDRO DISCO STALLONATORE	CYLINDER
C4	5-300835/90	CILINDRO UTENSILE	CYLINDER
C5	5-300824/90	CILINDRO ROTAZIONE BR PORTA UT.	CYLINDER
C6	5-300839/90	CILINDRO ALZA BR.PORTA UT.	CYLINDER
C7	5-300821/90	CILINDRO TRASLAZIONE	CYLINDER
C8	5-103488	CILINDRO AUTOCENTRANTE	CYLINDER

S 58 LL



2001

2001 5-103237 AUTOTRASFORMATORE

AUTOTRANSFORMER



Via Modena 34
42015 – Correggio (RE)
ITALY

Tel +39 0522 693640

Fax +39 0522 642882

www.sice.it

sice@sice.it

Export dept.:

Tel +39 059 348611

Fax +39 059 359358

Code 4-113917

Production date: 11/2011