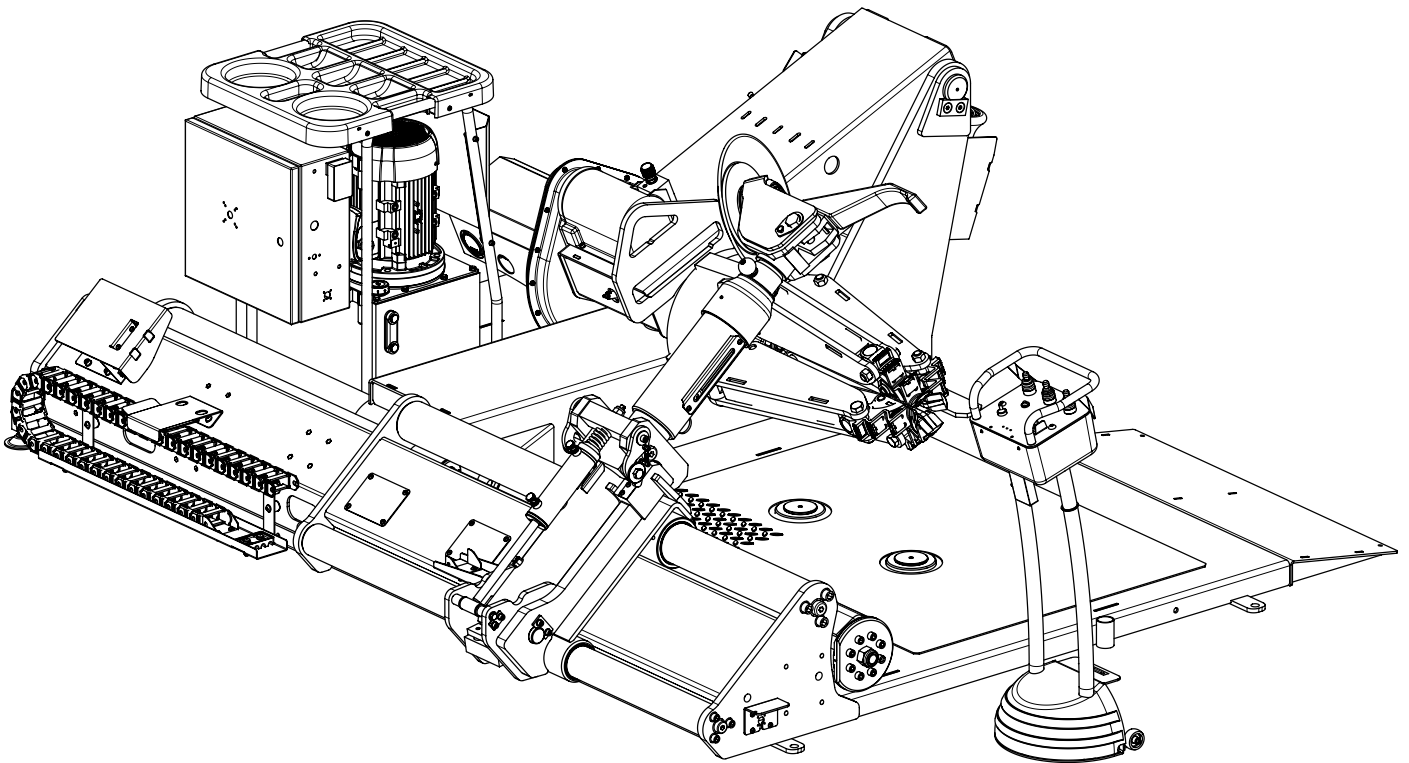


Truck tyre changer 60''

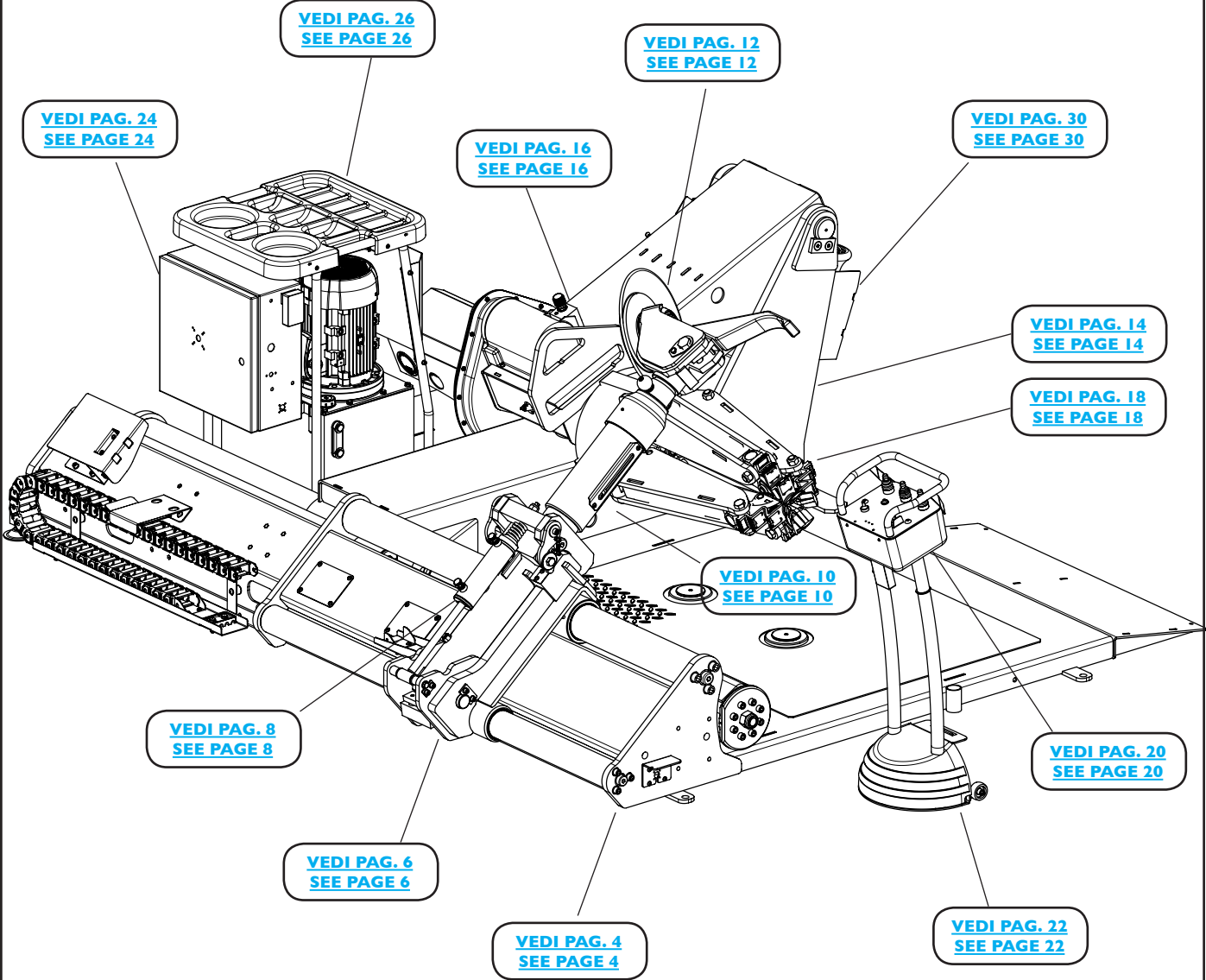
Pezzi di ricambio / Spare parts list



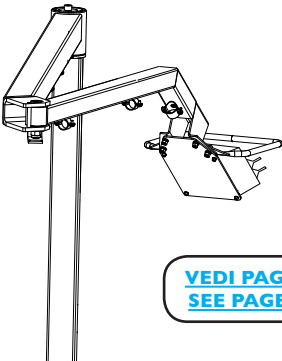
Code: 4-123177

Production date: 06 / 2018

COMPLESSIVO OVERALL



VERSIONE CON CONSOLLE AEREA COMMAND ARM VERSION



I

Sul presente documento sono stati evidenziati con colore grigio i ricambi consigliati e indicati in grassetto i codici che sono variati.

EN

In this document, the recommended spare parts have been highlighted in gray, while in bold you find those codes which are different.

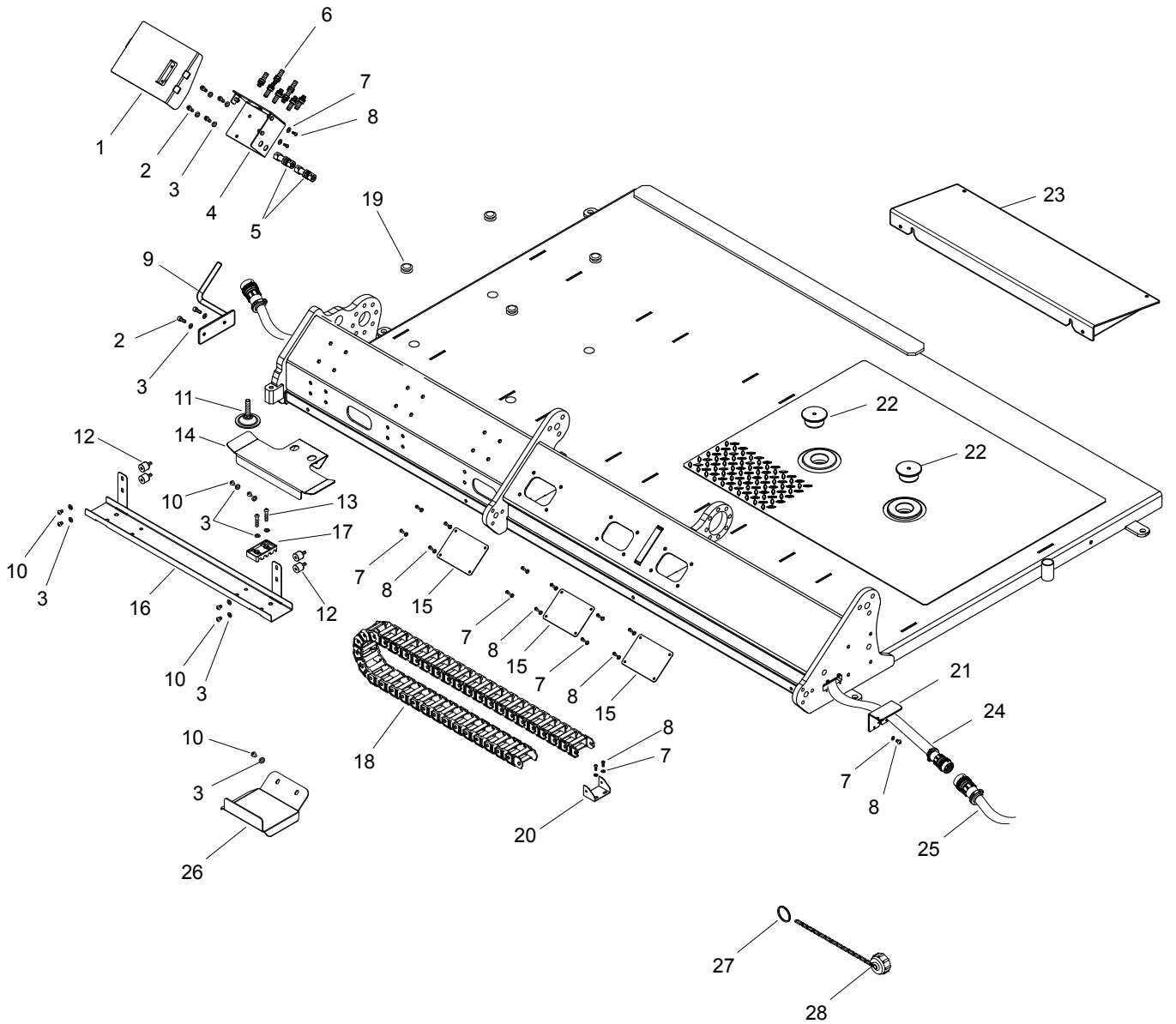
DE

Im vorliegenden Dokument wurden die empfohlenen Ersatzteile in grauer Farbe hervorgehoben; die Teilenummern in Fettdruck haben sich beziehend auf die vorherige.

FR

Dans ce document, les pièces de rechange préconisées sont soulignées en gris, tandis que les références différentes par rapport à la version précédente sont en gras.

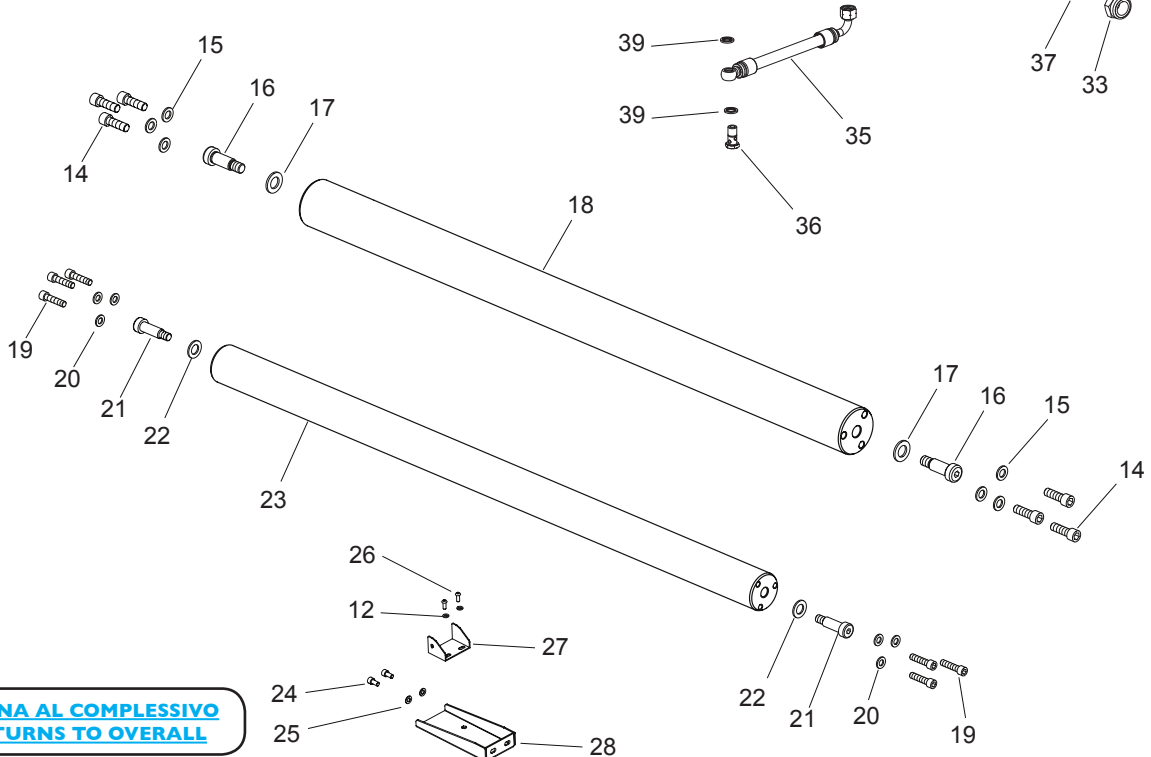
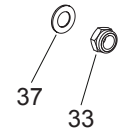
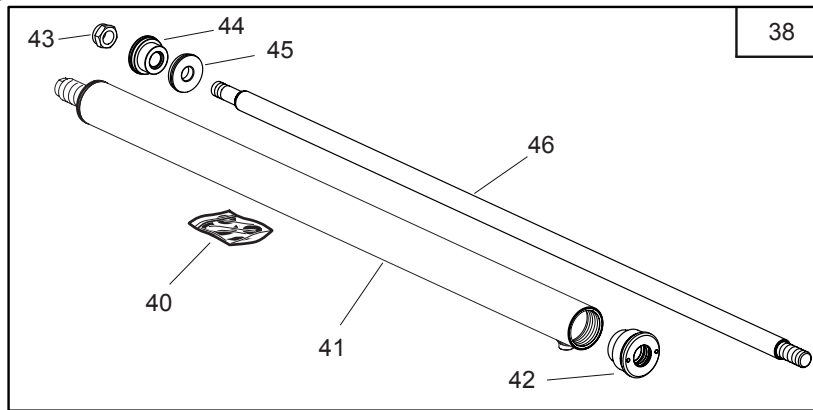
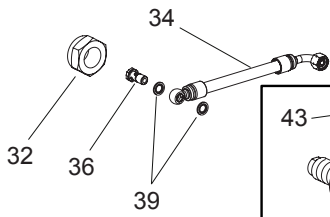
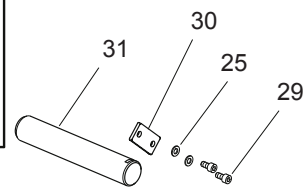
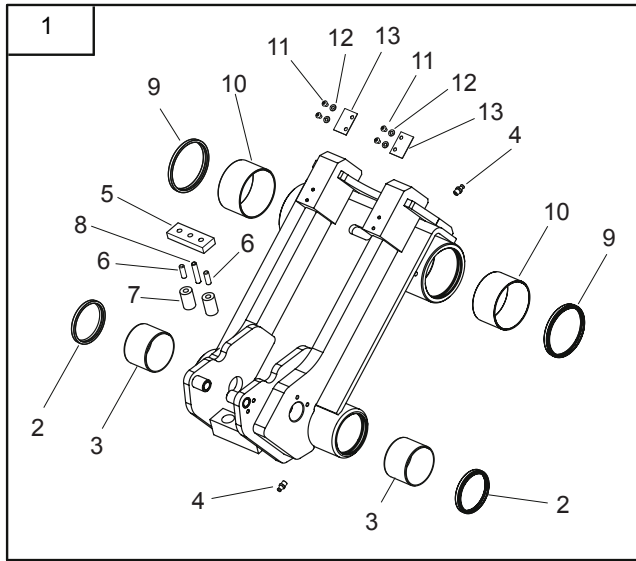
GRUPPO BASAMENTO BASE GROUP



[TORNA AL COMPLESSIVO](#)
[RETURNS TO OVERALL](#)

Rif. Ref.	Codice Code	Descrizione	Description
1	4-123663	COPERCHIO SCATOLA	BOX COVER
2	2-02007	VITE TCEI M8X20	SOCKET HEAD CAP SCREW M8X20
3	2-00212	RONDELLA D.8	WASHER FOR HEX CAP SCREW M8
4	5-122245	SCATOLA DISTRIBUZIONE TUBI IDRAULICI	HYDRAULIC HOSE DISTRIBUTION BOX
5	3-03672	RACCORDO IDR. DRITTO PASSAPARETI M18X1.5	STRAIGHT HYDRAULIC CONNECTION M18X1.5
6	448807	RACCORDO IDR. DRITTO PASSAPARETI T 6 G1/4	CONNECTOR T 6 G1/4
7	2-00211	RONDELLA D.6	WASHER FOR HEX CAP SCREW M6
8	2-02174	VITE TBEI ISO7380 M6X16	SOCKET BUTTON HEAD SCREW M6X16
9	4-123609	PROTEZIONE TUBI IDRAULICI	HYDRAULIC HOSE PROTECTION
10	2-02148	VITE TBEI ISO7380 M8X12	SOCKET BUTTON HEAD SCREW M8X12
11	259031	PIEDE	FOOT
12	4-104848	TAMPONE ANTIVIBRANTE	VIBRATION DAMPER
13	2-02154	VITE TBEI ISO7380 M8X40	SOCKET BUTTON HEAD SCREW M8X40
14	4-123613	GUIDA CATENA	CHAIN GUIDE
15	4-123612	LAMIERA CHIUSURA TRAVE	BEAM COVER
16	4-123656	SUPPORTO CATENA PORTA TUBI	CHAIN HOLDER
17	3309284	PASSATUBI RETTILINEO	PASSING HOSES
18	5-108291	CATENA PORTA TUBI	HOSES CHAIN
19	3-00786	TAPPO TONDO	CAP
20	4-329951	ATTACCO CATENA FEMMINA	FEMALE CHAIN ATTACHMENT
21	4-123616	PROTEZIONE CAVO COMANDI (VERSIONE TROLLEY)	CABLE PROTECTION (TROLLEY VERSION)
21	4-136300	LAMIERA CHIUSURA (VERSIONE BRACCIO COMANDI)	COVER (COMMAND ARM VERSION)
22	4-123615	COPERCHIO CHIUSURA BASAMENTO	CAP
23	4-123606	RAMPA	RAMP
24	4-124059	CAVO SERIALE L.5000 (SOLO VERSIONE TROLLEY)	SERIAL CABLE L.5000 (TROLLEY VERSION ONLY)
25	4-124058	CAVO DI EMERGENZA L.3500 (SOLO VERSIONE TROLLEY)	EMERGENCY CABLE L.3500 (TROLLEY VERSION ONLY)
26	4-124193	LAMIERA SUPPORTO TUBI (SOLO VERSIONE TROLLEY)	HOSES HOLDER (TROLLEY VERSION ONLY)
27	419862	ANELLO ELASTICO (SOLO VERSIONE TROLLEY)	ELASTIC RING (TROLLEY VERSION ONLY)
28	3-03714	TAPPO PER CONNETTORE (SOLO VERSIONE TROLLEY)	CAP (TROLLEY VERSION ONLY)

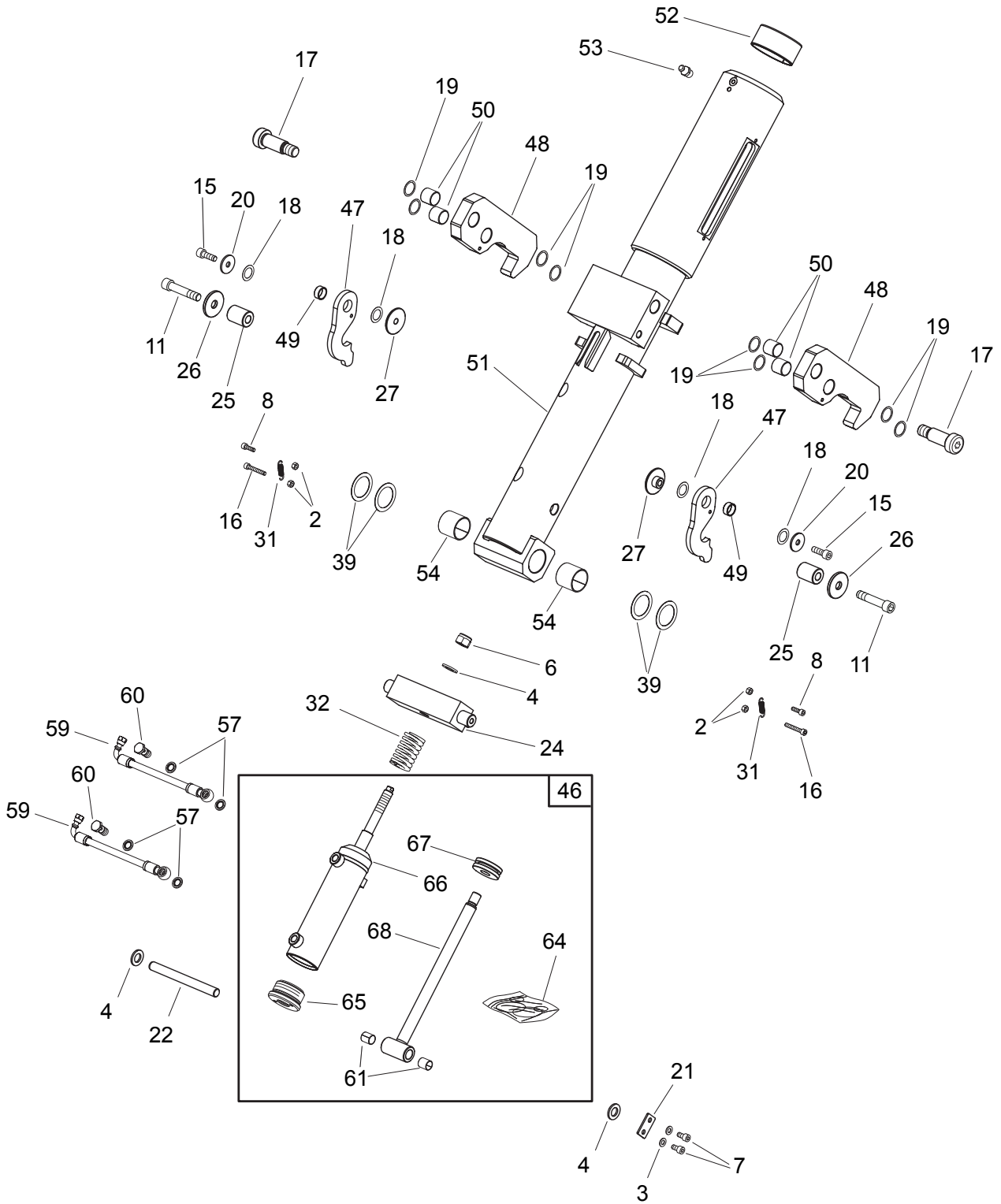
GRUPPO CARRELLO CARRIAGE GROUP



**TORNA AL COMPRESSIVO
RETURNS TO OVERALL**

Rif. Ref.	Codice Code	Descrizione	Description
1	5-122246	RICAMBIO CARRELLO UTENSILE	COMPLETE TOOL CARRIAGE
2	3-03697	GUARNIZIONE RASCHIATORE WRM DE92 DI80 H7	GASKET WRM DE 92 DI 80 H 7
3	3-03698	BOCCOLA DU DI 80 DE 85 H 60 BRONZO	BUSH DI 80 DE 85 H 60
4	81800800	INGRASSATORE M 8X1,25 DIRITTO	GREASER M8
5	4-123893	DISTANZIALE	SPACER
6	2-01279	SPINA CILINDRICA ISO8734 A D10X30	PARALLEL PIN ISO8734 A D10X30
7	4-123909	PARACOLPI	SHOCK ABSORBER
8	2-02901	SPINA CILINDRICA ISO8734 A D10X50	PARALLEL PIN ISO8734 A D10X50
9	3-03696	GUARNIZ. RASCHIATORE WRM DE 112 DI 100 H 7	GASKET WRM DE 112 DI 100 H 7
10	3-01238	BOCCOLA DU100X60	BUSH DI 100 H60
11	2-02151	VITE TBEI ISO7380 M6X8	SOCKET BUTTON HEAD SCREW M6X8
12	2-00211	RONDELLA D.6	WASHER FOR HEX CAP SCREW M6
13	4-123910	SPESSORE ANTIUSURA RITENUTA	WEARPROOF SPACER
14	2-02652	VITE TCEI 4762 8.8 ZI M16X50	SOCKET HEAD CAP SCREW M16X50
15	2-01045	RONDELLA D.16	WASHER D.16
16	3-03693	VITE GAMBO RETTIF. ISO 7379 D24 M20X27	SPECIAL SCREW M20X27
17	2-01248	RONDELLA D.24	WASHER FOR HEX CAP SCREW M24
18	4-123853	GUIDA CARRELLO D.100	CARRIAGE GUIDE D.100
19	2-02648	VITE TCEI 4762 M12X50	SOCKET HEAD CAP SCREW M12X50
20	2-00214	RONDELLA D.12	WASHER FOR HEX CAP SCREW M12
21	3-03694	VITE GAMBO RETTIF. ISO 7379 D20 M16X22	SPECIAL SCREW M16X22
22	2-01038	RONDELLA D.20	WASHER FOR HEX CAP SCREW M20
23	4-123852	GUIDA CARRELLO D.80	CARRIAGE GUIDE D.80
24	2-00319	VITE TCEI M8X16	SOCKET HEAD CAP SCREW M8X16
25	2-00212	RONDELLA D.8	WASHER FOR HEX CAP SCREW M8
26	2-02174	VITE TBEI ISO7380 M6X16	SOCKET BUTTON HEAD SCREW M6X16
27	4-329950	ATTACCO CATENA MASCHIO	MALE CHAIN ATTACHMENT
28	5-122249	SUPPORTO TUBI IDRAULICI	HYDRAULIC HOSE SUPPORT
29	2-02050	VITE TCEI M8X16	SOCKET HEAD CAP SCREW M8X16
30	4-123854	PIASTRA ANTIROTAZIONE	ANTI-ROTATION PLATE
31	4-123855	PERNO D40	FULCRUM PIN D40
32	2-02708	DADO AUTOBLOCCANTE 7474 M36x3	NUT WITH POLYAMIDE RING M36x3
33	2-03591	DADO AUTOBLOCCANTE 7474 M24x2	NUT WITH POLYAMIDE RING M24x2
34	4-123396	TUBO OL SAE 100 R17 3/8 L.2600	HYDRAULIC HOSE L=2600
35	4-123524	TUBO OL SAE 100 R17 3/8 L.3900	HYDRAULIC HOSE L=3900
36	424650	VITE FORATA G1/4	UNION 1/4 BOLT
37	4-329612	RONDELLA D. 25.2x45x3	WASHER D.25X45X3
38	5-108188	CILINDRO OLEODINAMICO D.60	HYDRAULIC CYLINDER D.60
39	86500153	BONDED SEALS RG1/4	BONDED SEALS RG1/4
40	5-122248	SET GUARNIZIONI CIL. D.45	SET OF GASKETS (CYLINDER D.45)
41	4-123514	CAMICIA CILINDRO	CASING FOR CYLINDER
42	4-123509	FLANGIA CILINDRO ANTERIORE D.60	CYLINDER FRONT FLANGE D.60
43	2-91674	DADO ES.B A.7474 6S ZI M22X1,5	NUT WITH POLYAM. RING M22X1.5
44	33011046	PISTONE POSTERIORE CILINDRO	REAR PISTON
45	33011355	PISTONE ANTERIORE CILINDRO	FRONT PISTON
46	4-123510	STELO CILINDRO D.30	SHAFT FOR CYLINDER D.30

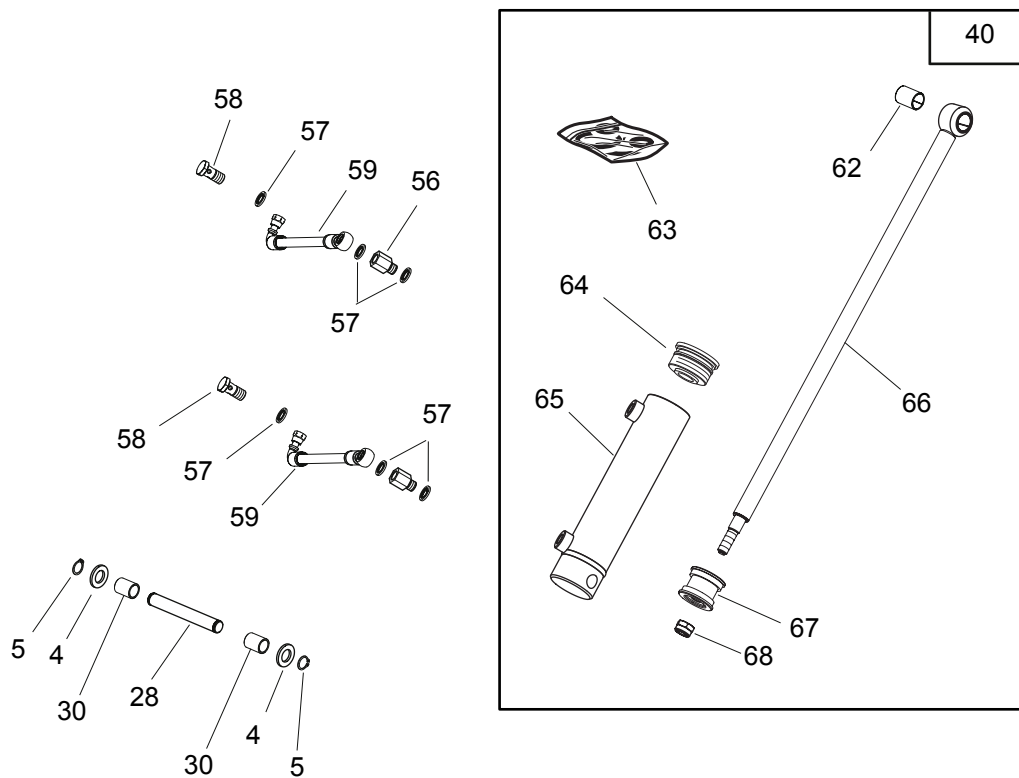
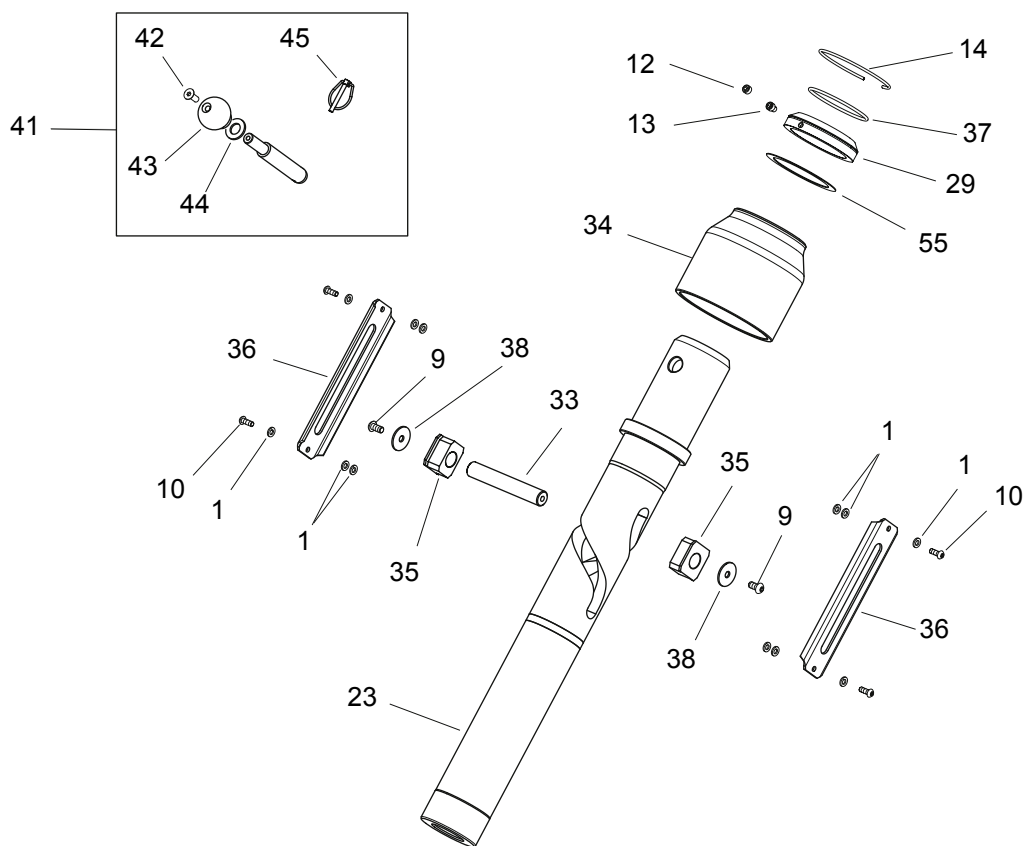
GRUPPO BRACCIO UTENSILE TOOL-ARM GROUP



**TORNA AL COMPLESSIVO
RETURNS TO OVERALL**

Rif. Ref.	Codice Code	Descrizione	Description
2	2-00127	DADO ESAGONALE ALTO M 6	HIGH NUT M6
3	2-00212	RONDELLA D.8	WASHER FOR HEX CAP SCREW M8
4	2-01045	RONDELLA D.16	WASHER D.16
6	2-01163	DADO AUTOBLOCCANTE M16	NUT WITH POLYAMIDE RING M16
7	2-02050	VITE TCEI M8X16	SOCKET HEAD CAP SCREW M8X16
8	2-02057	VITE TCEI M6X20	SOCKET HEAD CAP SCREW M6X20
11	2-04018	VITE TCEI M14X70	SOCKET HEAD CAP SCREW M14X70
15	2-80017	VITE TCEI 4762 M10X30	SOCKET HEAD CAP SCREW M10X30
16	2-94006	VITE TCEI M6X40	SOCKET HEAD CAP SCREW M6X40
17	3-03693	VITE GAMBO RETTIF. ISO 7379 D24 M20X27	SPECIAL SCREW M20X27
18	319921	RONDELLA ACC.D. 20X30X0,3	WASHER D.20X30X0.3
19	325561	RONDELLA D.24X29,8X0,5	WASHER D.24X29,8X0,5
20	4-113232	RONDELLA D.10x35x3	WASHER D.10X35X3
21	4-123856	PIASTRA ANTIROTAZIONE	ANTI-ROTATION PLATE
22	4-123857	PERNO D.16	FULCRUM PIN D.16
24	4-123871	BLOCCO COLLEGAMENTO GANCI	CONNECTION BLOCK
25	4-123872	DISTANZIALE H.40	SPACER H.40
26	4-123873	DISTANZIALE H.5	SPACER H.5
27	4-123874	BOCCOLA FLANGIATA	FLANGED BUSH
31	4-123886	MOLLA TRAZIONE	TENSION SPRING
32	4-123887	MOLLA COMPRESSIONE DI 20.5 DE 40 LO 64	COMPRESSION SPRING DI 20.5 DE 40 LO 64
39	450550	RONDELLA DIN 988 D.40.5x55x0.5	WASHER DIN 988 D.40.5x55x0.5
46	5-108401	CILINDRO OLEODINAMICO D.50	HYDRAULIC CYLINDER D.50
47	5-122250	LAMIERA RITENUTA GANCI + BOCCOLA DU	RETENTION PLATE WITH BUSH
48	5-122251	GANCIO CON BOCCOLE	HOOK WITH BUSHES
49	3-00636	BOCCOLA DU D.20X10	BUSH D.20X10
50	3-03695	BOCCOLA DU DI 24 DE 27 H 25	BUSH D.24X25
51	5-122252	BRACCIO UTENSILE CON BOCCOLE	TOOL ARM WITH BUSHES
52	3-03699	BOCCOLA DU DI 80 DE 85 H 40	BUSH DI80 DE85 H40
53	81800800	INGRASSATORE M 8X1,25 DIRITTO	GREASER M8
54	3-01565	BOCCOLA DU DI 40 DE 44 H 40	BUSH DI40 DE44 H40
57	86500153	BONDED SEALS RG1/4	BONDED SEALS RG1/4
59	4-123938	TUBO OL SAE 100 R17 1/4 L.4200	HYDRAULIC HOSE L=4200
60	4-132769	VITE FORATA G 1/4 + STROZZ. D.1	UNION 1/4 BOLT (D.1)
61	3-00630	BOCCOLA DU DI 16 DE 18 H 20	BUSH DI16 DE18 H20
64	5-122253	SET GUARNIZIONI CIL. D.50	SET OF GASKETS (CYLINDER D.50)
65	4-123878	FLANGIA CILINDRO ANTERIORE D.50	CYLINDER FRONT FLANGE D.50
66	5-122269	CAMICIA D.50 CON PERNO	CASING D.50 WITH PIN
67	33008674	PISTONE D.50	PISTON D.50
68	5-122254	STELO CON BOCCOLE	SHAFT WITH BUSHES

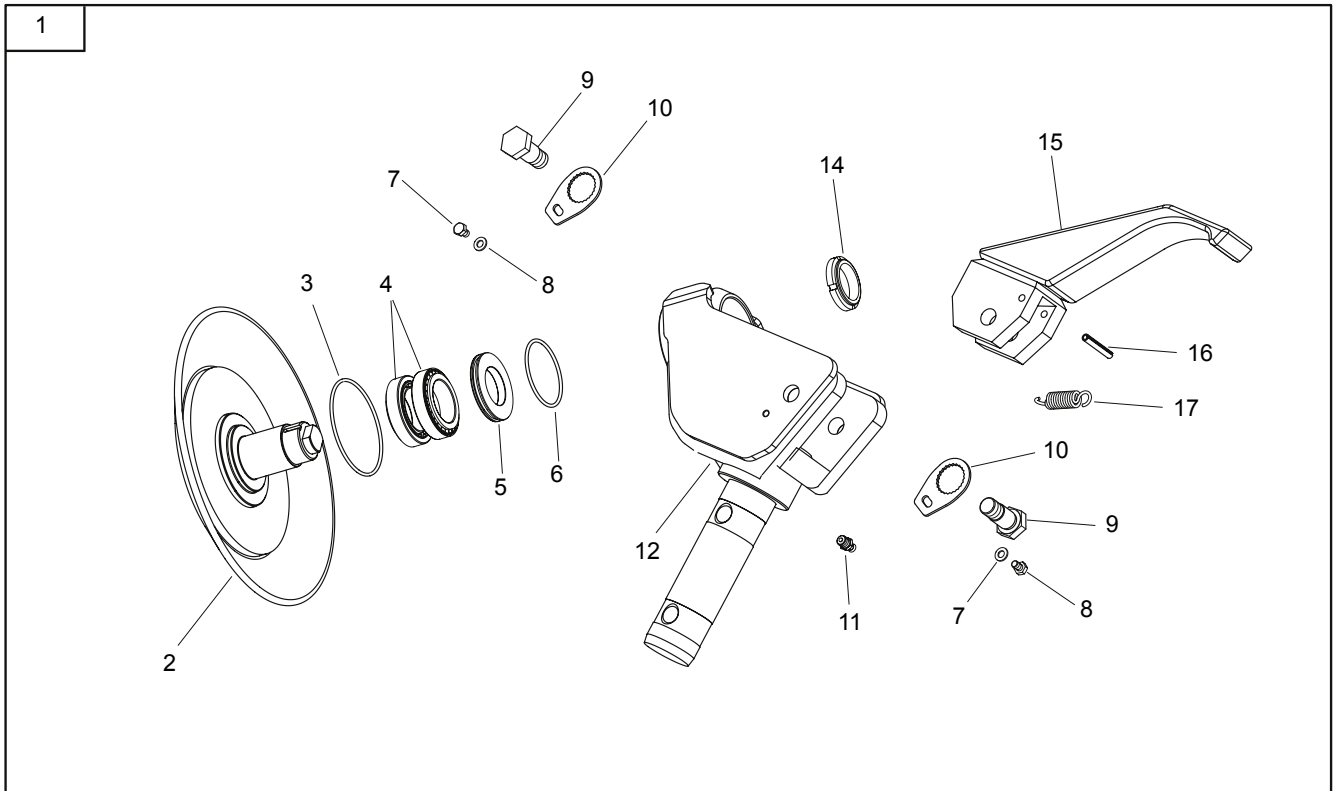
GRUPPO BRACCIO ROTANTE ROTATING TOOL-ARM GROUP



**TORNA AL COMPLESSIVO
RETURNS TO OVERALL**

Rif. Ref.	Codice Code	Descrizione	Description
1	2-00211	RONDELLA D.6	WASHER FOR HEX CAP SCREW M6
4	2-01045	RONDELLA D.16	WASHER D.16
5	2-01130	ANELLO ELASTICO D.16	RETAINING RING FOR SHAFT D.16
9	2-02144	VITE TBEI ISO7380 M8X16	SOCKET BUTTON HEAD SCREW M8X16
10	2-02174	VITE TBEI ISO7380 M6X16	SOCKET BUTTON HEAD SCREW M6X16
12	2-02682	VITE STEI 5923 M8X6	SOCKET SET SCREW M8X6
13	2-02687	VITE STEI 5925 M8X10	SOCKET SET SCREW M8X10
14	2-02701	ANELLO ELASTICO PER FORI D.100	RETAINING RING FOR BORE D.100
23	4-123858	BRACCIO UTENSILI ROTANTE	ROTATING TOOL ARM
28	4-123875	PERNO D.16	FULCRUM PIN D.16
29	4-123876	ANELLO ADATTATORE COLLARE	ADAPTER RING
30	4-123885	DISTANZIALE H.25.5	SPACER H.25.5
33	4-123890	PERNO D.20	FULCRUM PIN D.20
34	4-123891	RULLO	ROLLER
35	4-123892	PATTINO SCORRIMENTO	SLIDING SHOE
36	4-123920	LAMIERA PROTEZIONE ROTAZIONE	PROTECTION SHEET
37	424356	GUARNIZIONE OR d 78.97x3.53 RIF. 4312	O-RING 4312 (3.53X78.97)
38	441476	RONDELLA D.8,5X32X2	WASHER D.8X32X2
40	5-108399	CILINDRO OLEODINAMICO D.45	HYDRAULIC CYLINDER D.45
41	5-108400	PERNO BLOCCAGGIO	LOCKING PIN
42	2-00711	VITE TSPEI M6X16	SOCKET COUNTERSUNK SCREW M6X16
43	3309271	IMPUGNATURA CHIAVISTELLO	HANDLE FOR LATCH
44	2-00215	RONDELLA D.14	WASHER FOR HEX CAP SCREW M14
45	440207	SPINA SCATTO D 5 x 45.5	COTTER
55	81278010	RONDELLA SPESS DIN 988 D.80x100x1	WASHER D.80X100X1
56	86200025	COLONNETTA 1/4 MF ES.L.20	SPECIAL NIPPLE 1/4"
57	86500153	BONDED SEALS RG1/4	BONDED SEALS RG1/4
58	424650	VITE FORATA G1/4	UNION 1/4 BOLT
59	4-123938	TUBO OL SAE 100 R17 1/4 L.4200	HYDRAULIC HOSE L=4200
62	3-01193	BOCCOLA DU DI 20 DE 23 H 30	BUSH DI20 DE23 H30
63	5-491282	SET GUARNIZIONI CIL. D.45	SET OF GASKETS (CYLINDER D.45)
64	4-400847	GHIERA CILINDRO D.45	CYLINDER RING NUT D.45
65	4-123867	CAMICIA D.45 CILINDRO ROTAZIONE	CASING FOR CYLINDER D.45 (ROTATION)
66	5-122255	STELO CON BOCCOLA	SHAFT WITH BUSH
67	4-123866	PISTONE D.45	PISTON D.45
68	2-01276	DADO AUTOBLOCCANTE M12	NUT WITH POLYAMIDE RING M12

GRUPPO UTENSILE TOOL GROUP

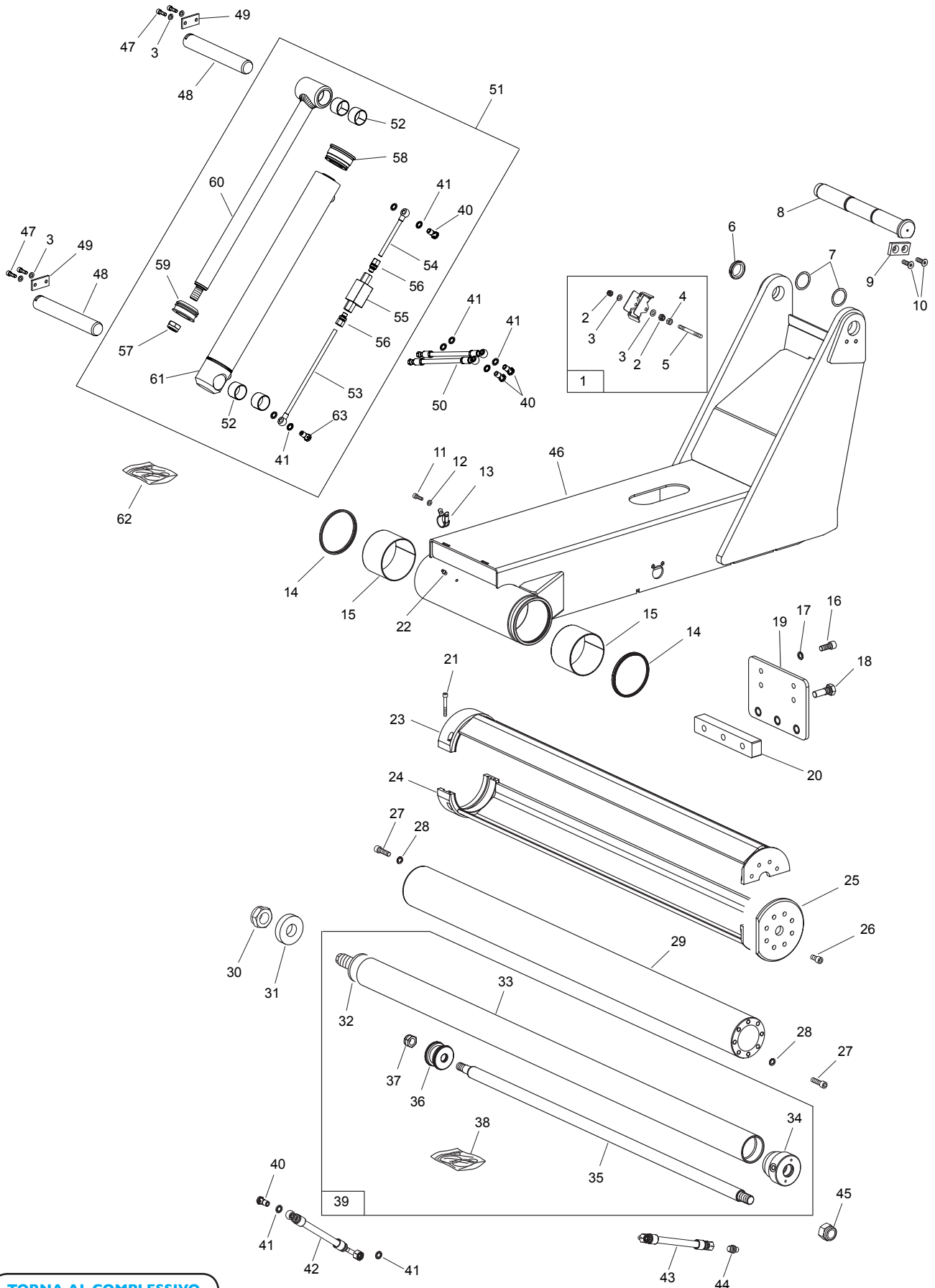


[TORNA AL COMPLESSIVO](#)
[RETURNS TO OVERALL](#)

Rif. Ref.	Codice Code	Descrizione	Description
1	5-108406	UTENSILE COMPLETO	TOOL ASSEMBLY
2	4-123925	DISCO STALLONATORE	BEAD BREAKER DISK
3	430828	GUARNIZIONE OR D107,50X3,53 RIF. 4425	O-RING 4425 (3.53X107.50)
4	2-01831	CUSCINETTO RULLI CONICI 50X80X20	CONICAL ROLLER BEARINGS 50X80X20
5	4-123937	DISTANZIALE CILINDRICO DE79.5 DF45 H10	CYLINDRICAL SPACER
6	3-03701	GUARN. O-RING DI 73.03 S 3.53 NBR 70 SHA	O-RING D. 73.03x3.53 NBR 70 SHA
7	2-91715	VITE TE M8X12	HEXAGON HEAD CAP SCREW M8X12
8	2-00212	RONDELLA D.8	WASHER FOR HEX CAP SCREW M8
9	4-123922	PERNO FULCRO UTENSILE	TOOL FULCRUM PIN
10	4-123921	LAMIERA ANTI ROTAZIONE	ANTI-ROTATION PLATE
11	81800800	INGRASSATORE M 8X1,25 DIRITTO	GREASER M8
12	4-123928	SUPPORTO UTENSILI	TOOLS HOLDER
13	454047	GUARNIZIONE OR D56,82X2,62 RIF. 3225	O-RING 3225 (2.62X56.82)
14	456019	GHIERA AUTOBLOCCANTE M45 x 1.5	RING NUT M 45X1.5
15	4-123923	UNGHIA	TOOL
16	2-02714	SPINA ELASTICA ISO8752 A D. 8X60	SPRING PIN D.8X60 ISO8752 A
17	421596	MOLLA TRAZIONE	TENSION SPRING

GRUPPO STRUTTURA MOBILE

MOBILE STRUCTURE GROUP

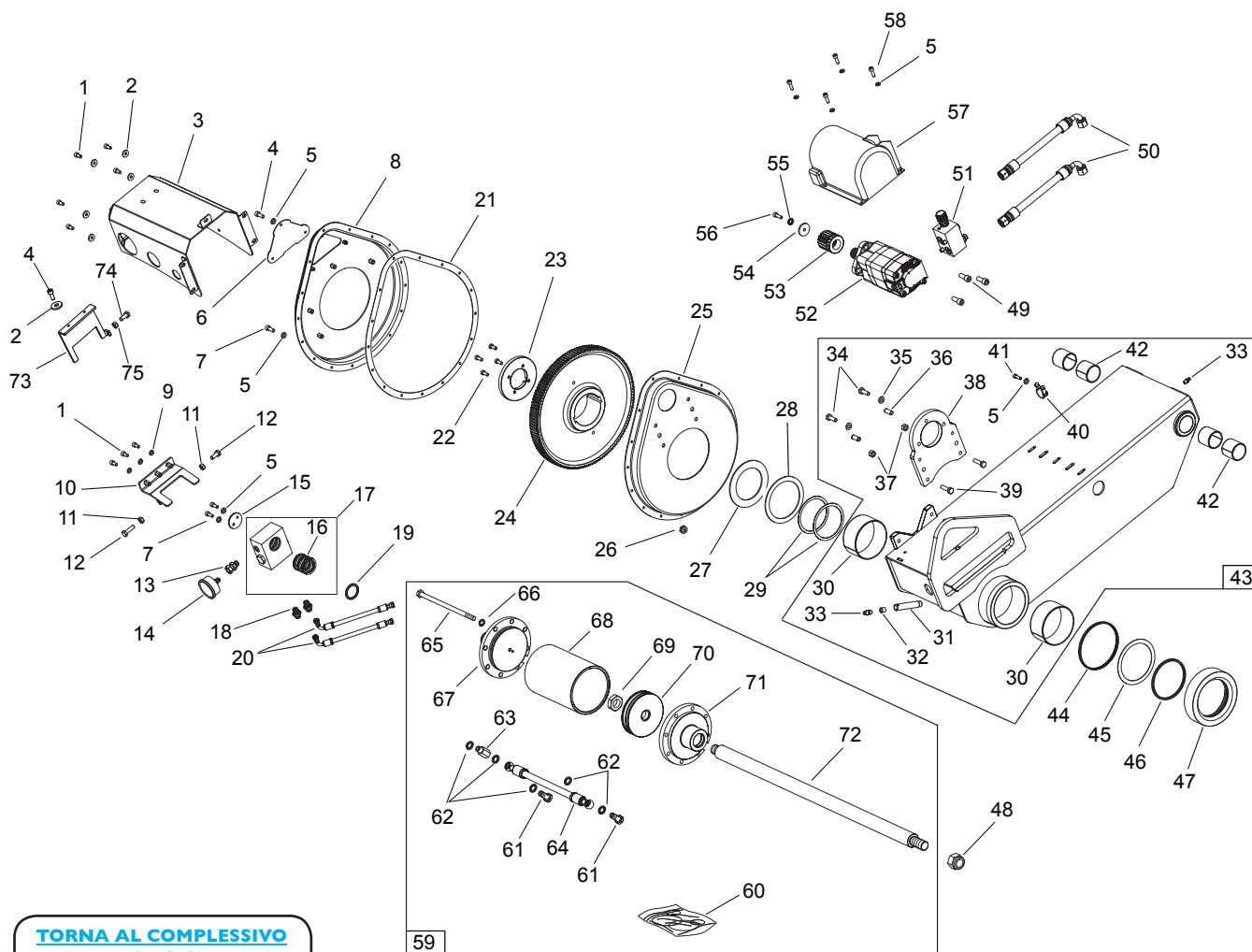


TORNA AL COMPLESSIVO
RETURNS TO OVERALL

Ref.	Code	Descrizione	Description
1	5-120637	KIT PROTEZIONE TUBI IDRAULICI	COMPLETE HOSE PROTECTION
2	2-01137	DADO AUTOBLOCCANTE 7474 M8	NUT WITH POLYAMIDE RING M8
3	2-00212	RONDELLA D.8	WASHER FOR HEX CAP SCREW M8
4	2-00723	DADO M8	NUT M8
5	4-131807	PERNO LAMIERA D8X85	PIN D.8X45
6	456019	GHIERA AUTOBLOCCANTE M45 x 1.5	RING NUT M 45X1.5
7	430395	RONDELLA ACC.D.50X62X0,3	WASHER D.50X62X0.3
8	4-123309	PERNO D.50 (PER BRACCIO MOBILE)	PIN D.50 (MOBILE ARM)
9	4-123337	PIASTRA ANTIROTAZIONE	ANTI-ROTATION PLATE
10	2-00932	VITE TSPEI M12X40	SOCKET COUNTERSUNK SCREW M12X40
11	2-02057	VITE TCEI M6X20	SOCKET HEAD CAP SCREW M6X20
12	2-00211	RONDELLA D.6	WASHER FOR HEX CAP SCREW M6
13	441730	COLLARE D.35	HOSE CLAMP D.35
14	3-03647	GUARNIZ. RASCHIAT. WRM DE 152 DI 140 H 10	LIP SEAL WRM 152-140-10
15	3-03646	BOCCOLA DU DI 140 DE 145 H 100	BUSH DI 146 DE 145 H 100
16	2-01901	VITE TCEI 4762 M16X40	SOCKET HEAD CAP SCREW M16X40
17	3-03201	RONDELLA NORD-LOCK NL16	NORD-LOCK NL16 WASHER
18	4-123310	VITE SPECIALE M22X1,5	SPECIAL SCREW M22X1.5
19	4-123339	PIASTRA SUPPORTO PATTINO	SUPPORT PLATE
20	4-123342	PATTINO BRACCIO FISSO	ARM SLIDING
21	2-01148	VITE TCEI 4762 M8X60	SOCKET HEAD CAP SCREW M8X60
22	81800800	INGRASSATORE M 8X1,25 DIRITTO	GREASER M8
23	4-123389	SEMITIRANTE SUPERIORE	UPPER TIE ROD
24	4-123393	SEMITIRANTE INFERIORE	LOWER TIE ROD
25	4-123387	FLANGIA ANTERIORE TIRANTE	FRONT TIE ROD
26	2-01906	VITE TCEI 4762 M12x25	SOCKET HEAD CAP SCREW M12X25
27	2-71349	VITE TCEI 4762 M14X50	SOCKET HEAD CAP SCREW M14X50
28	3-02829	RONDELLA NORD-LOCK NL14	NORD-LOCK NL14 WASHER
29	4-123338	TUBO DI GUIDA PER BRACCIO FISSO	GUIDE FOR FIXED ARM
30	2-02708	DADO AUTOBLOCCANTE 7474 M36x3	NUT WITH POLYAMIDE RING M36x3
31	4-123388	ANELLO DISTANZIALE	SPACER
32	4-123150	FLANGIA POSTERIORE D.75	REAR FLANGE D.75
33	4-123151	CAMICIA CILINDRO D.75	CASING FOR CYLINDER D.75
34	4-123148	FLANGIA ANTERIORE D.75	FRONT FLANGE D.75
35	4-123149	STELO D.35	SHAFT D.35
36	33016542	PISTONE D.75	PISTON D.75
37	2-91674	DADO ES.B A.7474 6S ZI M22X1,5	NUT WITH POLYAM. RING M22X1.5
38	5-122257	KIT GUARNIZIONI CILINDRO D.75	SET OF GASKETS (CYLINDER D.75)
39	5-108187	CILINDRO D.75 TRASLAZIONE MANDRINO	CYLINDER D.75 (ARM TRANSLATION)
40	424650	VITE FORATA G1/4	UNION 1/4 BOLT
41	86500153	BONDED SEALS RG1/4	BONDED SEALS RG1/4
42	4-123396	TUBO OL SAE 100 R17 3/8 L.2600	HYDRAULIC HOSE L=2600
43	4-123397	TUBO OL SAE 100 R17 3/8 L.4500	HYDRAULIC HOSE L=4500
44	86200144	RACC.IDR.D.TN92GG-12LR 1/4 S.C.	SPECIAL NIPPLE 1/4 - M18X1.5
45	2-71528	DADO AUTOBLOCCANTE M27X2,0	NUT WITH POLYAMIDE RING M27X2
46	5-122256	BRACCIO FISSO CON BOCCOLE	FIXED ARM WITH BUSHES
47	2-02006	VITE TCEI M8X25	SOCKET HEAD CAP SCREW M8X25
48	4-123445	PERNO FULCRO CILINDRO	CYLINDER FULCRUM PIN
49	4-123446	PIASTRA ANTIROTAZIONE	ANTI-ROTATION PLATE
50	4-123448	TUBO OL SAE 100 R17 1/4" L.2300	HYDRAULIC HOSE L=2300
51	5-108186	CILINDRO D.70	CYLINDER D.70
52	3-01163	BOCCOLA DU D.40x30	BUSH D.40x30
53	4-123424	TUBO RIGIDO CON OCCHIO L.299	HYDRAULIC PIPE L=299
54	4-123425	TUBO RIGIDO CON OCCHIO L.140	HYDRAULIC PIPE L=140
55	3-90147	VALVOLA RITEGNO	NON-RETURN VALVE
56	3-00811	RACCORDO DIR. ESTREMITA' G1/4 TN92GG	UNION 1/4" TN92GG
57	2-91674	DADO ES.B A.7474 6S ZI M22X1,5	NUT WITH POLYAM. RING M22X1.5
58	338612	FLANGIA ANTERIORE	FRONT FLANGE
59	361042	PISTONE D.70	PISTON D. 70
60	5-122573	STELO CON BOCCOLE	SHAFT WITH BUSHES
61	5-122574	CAMICIA CILINDRO CON BOCCOLE	CASING FOR CYLINDER WITH BUSHES
62	5-122575	KIT GUARNIZIONI CILINDRO D.70	SET OF GASKETS (CYLINDER D.70)
63	4-330135	VITE + STROZZATORE D.1,25	SCREW WITH CHOKE D.1,25

GRUPPO BRACCIO MOBILE

MOBILE ARM GROUP

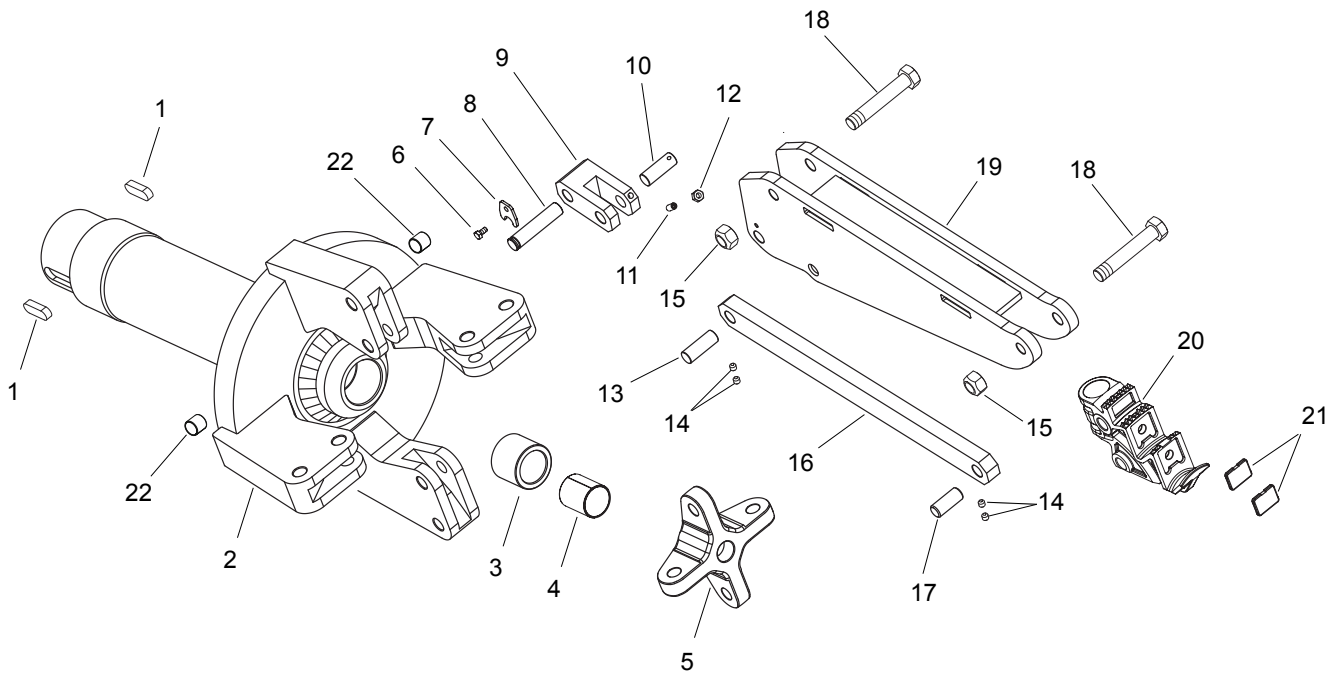


TORNA AL COMPLESSIVO
RETURNS TO OVERALL

Ref.	Code	Descrizione	Description
1	2-02050	VITE TCEI M8X16	SOCKET HEAD CAP SCREW M8X16
2	305972	RONDELLA D.8,25X22X3	WASHER D.8,25X22X3
3	4-123452	PROTEZIONE CILINDRO MANDRINO	CYLINDER COVER
4	2-02378	VITE TCEI M6X16	SOCKET HEAD CAP SCREW M6X16
5	2-00211	RONDELLA D.6	WASHER FOR HEX CAP SCREW M6
6	4-123458	COPERCHIO ISPEZIONE RIDUTTORE	INSPECTION COVER FOR GEARBOX
7	2-02378	VITE TCEI M6X16	SOCKET HEAD CAP SCREW M6X16
8	5-122258	COPERCHIO RIDUTTORE ESTERNO	EXTERNAL GEARBOX COVER
9	2-00212	RONDELLA D.8	WASHER FOR HEX CAP SCREW M8
10	5-122259	PIASTRA FERMO RACCORDO GIREVOLE	DISTRIBUTOR PLATE
11	2-00152	DADO ESAGONALE N 5588 M10	NUT M10
12	2-00381	VITE TE 5739 M10X35	HEXAGON HEAD CAP SCREW M10X35
13	86200076	PROLUNGA 1/4-1/4 MANOMETRO	EXTENSION 1/4-1/4
14	3-00491	MANOMETRO D63 1/4 0-250 B/P	PRESSURE GAUGE D63 1/4 0-250 B/P
15	36019841	RONDELLA TENUTA COLLETTORE	SPECIAL WASHER FOR DISTRIBUTOR
16	3-80054	GUARNIZIONE 40X52X8	SEAL 40X52X8
17	32019618	DISTRIBUTORE	DISTRIBUTOR
18	86200142	RACCORDO NIPPLO G1/4	NIPPLE G1/4
19	33020103	DISTANZIALE CIL D.50x3.5	SPACER D.50X3.5

20	4-123467	TUBO OL SAE 100 R7 1/4 L.4000	HYDRAULIC HOSE L=4000
21	4-123451	GUARNIZIONE SPECIALE RIDUTTORE	SPECIAL GASKET
22	2-02296	VITE TCEI DIN 7984 M8X20	SOCKET HEAD CAP SCREW M8X20
23	4-123463	FLANGIA BLOCCAGGIO RUOTA ELICOIDALE	GEAR BLOCKING FLANGE
24	4-122774	RUOTA ELICOIDALE	HELICOIDAL GEAR
25	4-123450	COPERCHIO RIDUTTORE INTERNO	INTERNAL GEARBOX COVER
26	2-01979	DADO AUTOBLOCCANTE M6	NUT WITH POLYAMIDE RING M6
27	4-123461	RONDELLA D.103.250X3	SPECIAL WASHER D.103.25X3
28	4-123460	RONDELLA D.120.5X2.5 BRONZO	BRONZE WASHER D.120.5X2.5
29	4-123462	RONDELLA D.103.5X0.2	WASHER D.103.5X0.2
30	3-03662	BOCCOLA DU DI 120 DE 125 H 60	BUSH DU DI 120 DE 125 H 60
31	333052	TUBO RIEMPIMENTO MOZZO D.17.2	PIPE D.17.2
32	354816	ATTACCO INGRASSATORE	GREASER SUPPORT
33	81800800	INGRASSATORE M 8X1,25 DIRITTO	GREASER M8
34	2-02110	VITE TE M10X30	HEXAGON HEAD CAP SCREW M10X30
35	2-00213	RONDELLA D.10	WASHER FOR HEX CAP SCREW M10
36	2-00129	DADO ALTO 5587 M10	HIGH NUT M10
37	2-00129	DADO ALTO 5587 M10	HIGH NUT M10
38	4-123477	STAFFA MOTORE	MOTOR PLATE
39	2-02332	VITE TE M10X40	HEXAGON HEAD CAP SCREW M10X40
40	441730	COLLARE D.35	HOSE CLAMP D.35
41	2-02057	VITE TCEI M6X20	SOCKET HEAD CAP SCREW M6X20
42	3-02988	BOCCOLA DU D.50X50	BUSH D.50X50
43	5-122260	BRACCIO MOBILE	MOBILE ARM
44	3-03658	GUARNIZ. RASCHIATORE DE 153 DI 145 H 7.5	LIPPED GASKET 153-145-7.5
45	4-123466	RONDELLA D.120.5X1	WASHER D.120.5X1
46	3-03657	GUARNIZ. RASCHIATORE DE 130 DI 120 H 7	LIPPED GASKET 130-120-7
47	4-123459	ANELLO DISTANZIALE MANDRINO	SPACER
48	2-71528	DADO AUTOBLOCCANTE M27X2,0	NUT WITH POLYAMIDE RING M27X2
49	2-80101	VITE TCEI M12X30	SOCKET HEAD CAP SCREW M12X30
50	4-123508	TUBO OL SAE 100 R17 3/8 L.3800	HYDRAULIC HOSE 3/8 L=3800
51	4-109545	VALVOLA DI REGOLAZIONE UNIDIREZIONALE	UNIDIRECTIONAL REGULATION VALVE
52	4-109544	MOTORE ORBITALE 315	HYDRAULIC MOTOR 315
53	339298	INGRANAGGIO MOTORE	GEAR
54	339100	RONDELLA MOTORE	WASHER
55	3-00700	RONDELLA NORD-LOCK NL 8	NORD-LOCK NL8 WASHER
56	2-01204	VITE TCEI 4762 M8X25	SOCKET HEAD CAP SCREW M8X25
57	439517	CARENATURA MOTORE	FAIRING
58	2-02057	VITE TCEI M6X20	SOCKET HEAD CAP SCREW M6X20
59	5-108252	CILINDRO AUTOCENTRANTE D.130	COMPLETE CYLINDER D.130
60	5-122261	KIT GUARNIZIONI CILINDRO AUTOC.	SET OF CYLINDER SEALS
61	445492	VITE FORATA G1/8	UNION 1/8 BOLT
62	86500152	BONDED SEALS RG1/8	BONDED SEALS RG1/8
63	3-90135	PROLUNGA 1/8 BSP M-F H=17	EXTENSION 1/8 SP L=17
64	422674	TUBO OL 1/4 L.240	HYDRAULIC HOSE 1/4 L=240
65	2-03612	VITE TE 5737 M12X240	HEXAGON HEAD CAP SCREW M12X240
66	434207	RONDELLA D 13X20X2	WASHER D.13X20X2
67	4-109779	FLANGIA POSTERIORE CIL.AUTOC.	REAR FLANGE
68	4-329963	CAMICIA CILINDRO D.130	CASING FOR CYLINDER D.130
69	451744	DADO ESAGONALE UNI EN ISO 8675 M27x2	HEX NUT M27X2
70	4-329960	PISTONE OL D.130	PISTONE D.130
71	4-123464	FLANGIA ANTERIORE D.130	FRONT FLANGE D.130
72	4-123465	STELO CILINDRO D.40	CYLINDER ROD D.40
73	4-109780	FERMO RACCORDO GIREVOLE	ROTATING JOINT PLATE
74	2-00366	VITE TE M6X40	HEXAGON HEAD SCREW M6X40
75	2-00111	DADO ALTO M6	HIGH NUT M6

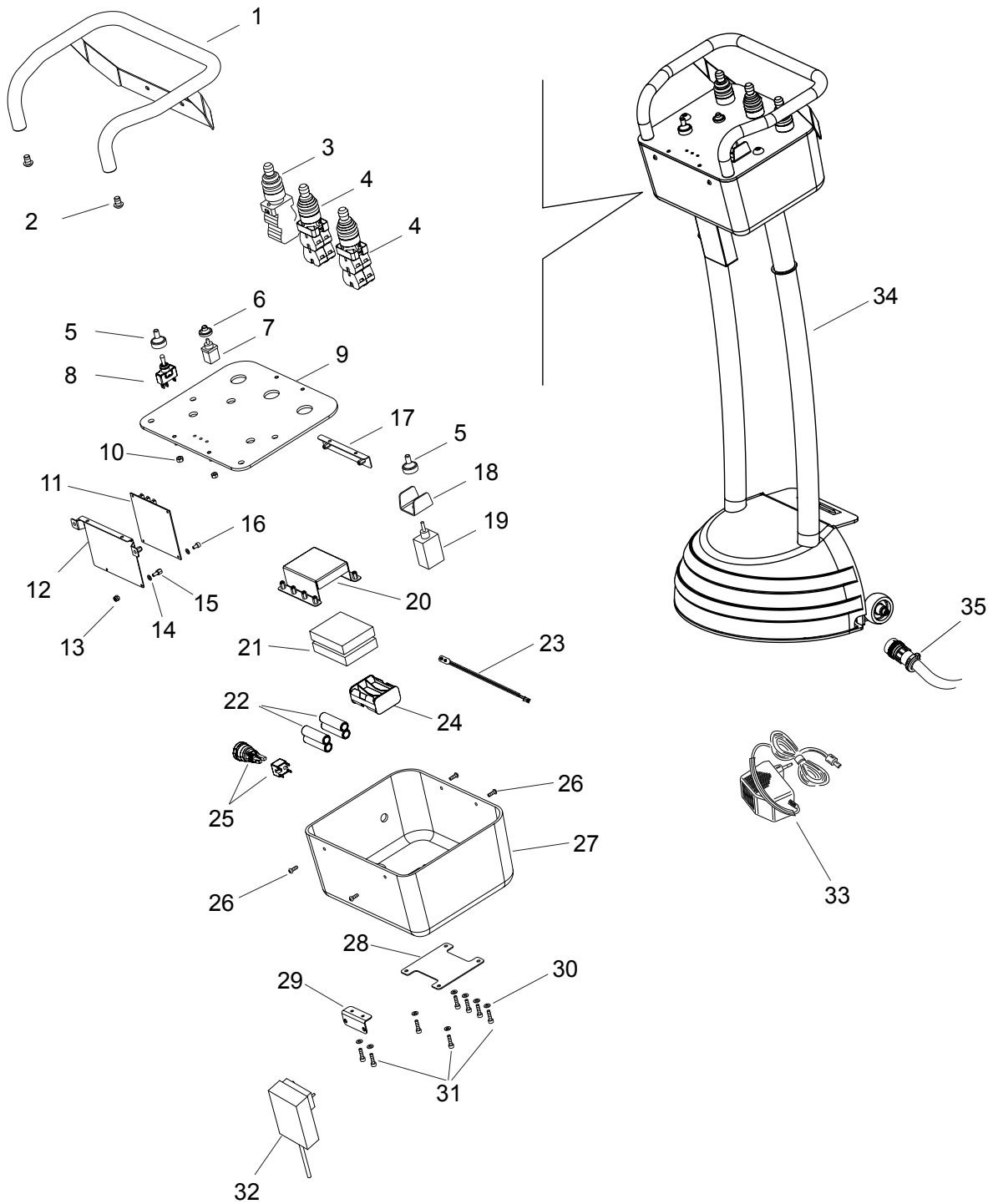
GRUPPO AUTOCENTRANTE TURNTABLE GROUP



**TORNA AL COMPLESSIVO
RETURNS TO OVERALL**

Rif. Ref.	Codice Code	Descrizione	Description
1	2-01162	LINGUETTA 6604-A 20X12X60	PARALLEL KEY 20X12X60
2	5-122262	AUTOCENTR. CON RASAMENTI E BOCCOLE	TURNTABLE WITH WASHERS AND BUSHES
3	4-123505	BOCCOLA DI 44 DE 60 H 50	BUSH DI 44 DE 60 H 50
4	3-00620	BOCCOLA DU DI 40 DE 44 H 50	BUSH DU DI 40 DE 44 H 50
5	4-329661	CROCIERA MANDRINO	LOCKING
6	2-00360	VITE TE M6X12	HEXAGON HEAD CAP SCREW M6X12
7	4-329640	LAMIERA DI FERMO	ANTI-ROTATION PLATE
8	4-135324	PERNO D.18	PIN D.18
9	4-123497	BIELLA	ROD
10	4-329650	SPINOTTO FORATO	GUDGEON PIN
11	2-01318	VITE STEI M8X20	SOCKET SET SCREW M8X20
12	2-00723	DADO M8	NUT M8
13	4-329639	SPINOTTO	GUDGEON PIN
14	2-00542	VITE STEI M6X6	SOCKET SET SCREW M6X6
15	424974	DADO AUTOFRENANTE TRISTOP M18X1.5	TRISTOP M18X1.5 SELF-LOCKING NUT
16	4-123498	BIELLA	ROD
17	4-329651	SPINOTTO GRIFFA FISSA	GUDGEON PIN
18	4-136538	VITE SPECIALE TE M18X1,5 L.100	SPECIAL SCREW M18X1.5X100
19	4-123499	BRACCIO MANDRINO	SELF-CENTERING CHUCK ARM
20	4-329972	GRIFFA MONOBLOCCO	JAW
21	4-329541	INSERTO PER GRIFFA	INSERT FOR JAW
22	4-136539	BOCCOLA MANDRINO	BUSH D.18X22 H24.5

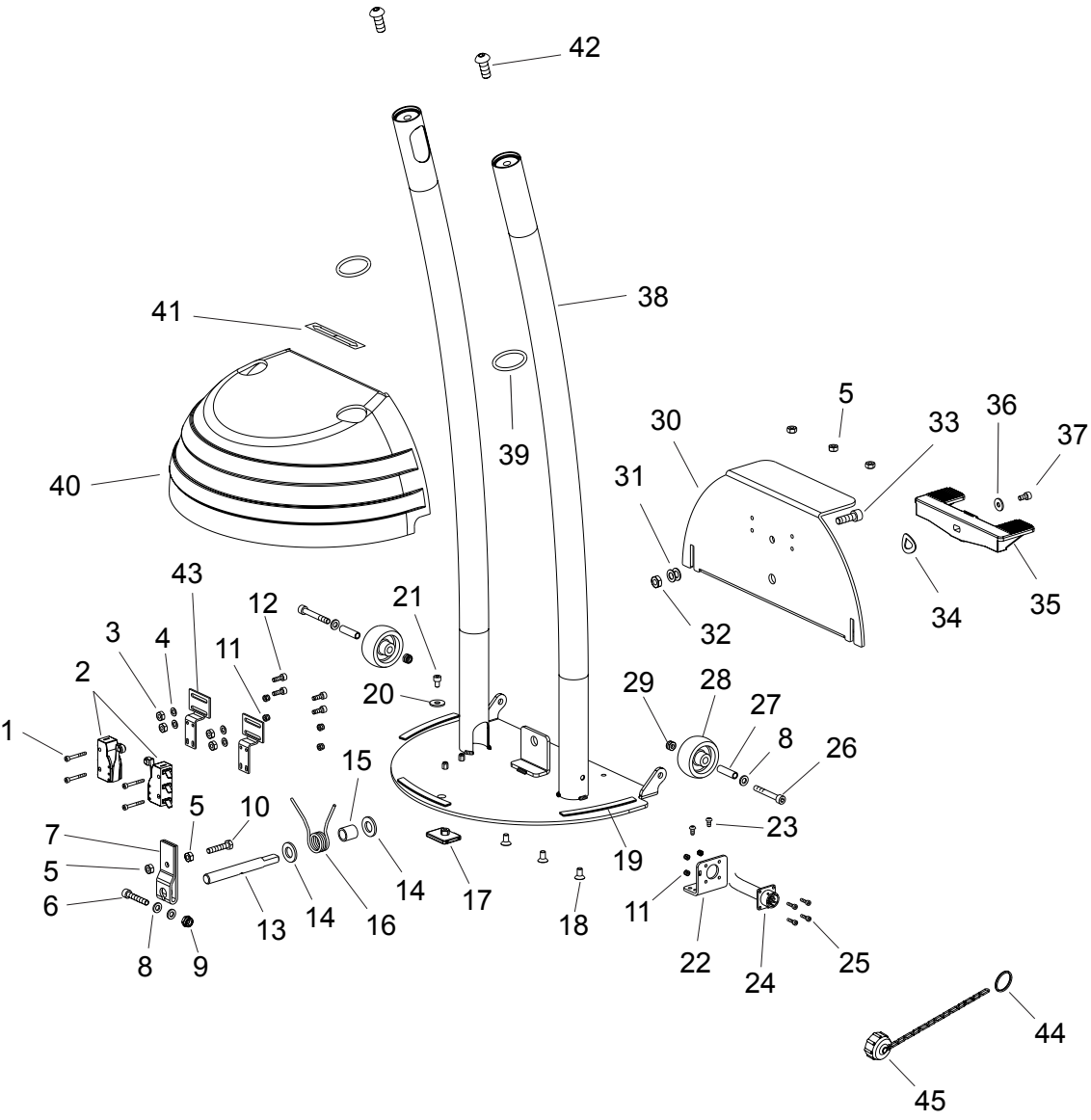
GRUPPO CONSOLLE CONSOLLE GROUP



**TORNA AL COMPLESSIVO
RETURNS TO OVERALL**

Rif. Ref.	Codice Code	Descrizione	Description
1	4-108735	TUBO CONSOLLE	HANDLE
2	2-02148	VITE TBEI ISO7380 M8X12	SOCKET BUTTON HEAD SCREW M8X12
3	3-03092	INTERRUTTORE BIPOLARE	BIPOLAR SWITCH
4	3-03079	MANIPOLATORE 4 POSIZIONI	CONTROL SWITCH LEVER
5	3-03085	PROTEZIONE IN GOMMA	RUBBER COVER
6	3-03086	PROTEZIONE IN GOMMA	RUBBER COVER
7	3-03083	PULSANTE NA NERO OMEGA	PUSH-BUTTON
8	3-03082	INTERRUTTORE UNIPOLARE	UNIPOLAR SWITCH
9	4-135356	PANNELLO CONSOLLE	CONSOLLE PANEL
10	2-00125	DADO M 4	NUT M4
11	5-120726	SCHEDA RADIO 24 CANALI	RX P.C. BOARD
12	5-122263	SUPPORTO SCHEDA	P.C. BOARD SUPPORT
13	2-01017	DADO AUTOBLOCCANTE M3	NUT WITH POLYAMIDE RING M3
14	2-71547	ROSETTA ELASTICA 8842 A D.3	SPRING WASHER D.3
15	436072	DISTANZIALE ES FIL M/F M3 / M3	SPACER M/F M3/M3
16	2-00284	VITE TCEI M3X6	SOCKET HEAD CAP SCREW M3X6
17	5-122264	SUPPORTO COVER	COVER SUPPORT
18	340747	PROTEZIONE DEVIATORE	SWITCH COVER
19	3-03084	COMMUTATORE BIPOLARE	BIPOLAR SWITCH
20	4-132000	CARTER CONTENIMENTO BATTERIE	BATTERY BOX
21	4-131822	PROTEZIONE BATTERIE	BATTERY COVER
22	4-110935	BLISTER 4 BATTERIE	BATTERY (4 PIECES)
23	4-132001	CAVO BATTERIA	BATTERY CABLE
24	4-116398	PORTABATTERIE	BATTERY HOLDER
25	3-03623	PULSANTE ARRESTO D'EMERGENZA	EMERGENCY PUSH-BUTTON
26	2-02146	VITE TBEI ISO7380 M4X12	SOCKET BUTTON HEAD SCREW M4X12
27	4-108729	COVER PLANCIA	COVER
28	4-131820	CARTER CHIUSURA COVER	CLOSING SHEET
29	4-108727	SUPPORTO RADIO	RADIO SUPPORT
30	2-00209	RONDELLA D.4	WASHER FOR HEX CAP SCREW M4
31	2-00290	VITE TCEI M4x16	SOCKET HEAD CAP SCREW M4X16
32	5-300501	RADIO MODEM	RADIO MODEM
33	4-330050	CARICABATTERIA 700mA 100-240V	BATTERY CHARGER 700mA 100-240V
34	5-122106	MANIPOLATORE COMPLETO	CONTROL UNIT ASSEMBLY
35	4-124058	CAVO DI EMERGENZA L.3500	EMERGENCY SERIAL CABLE L.3500

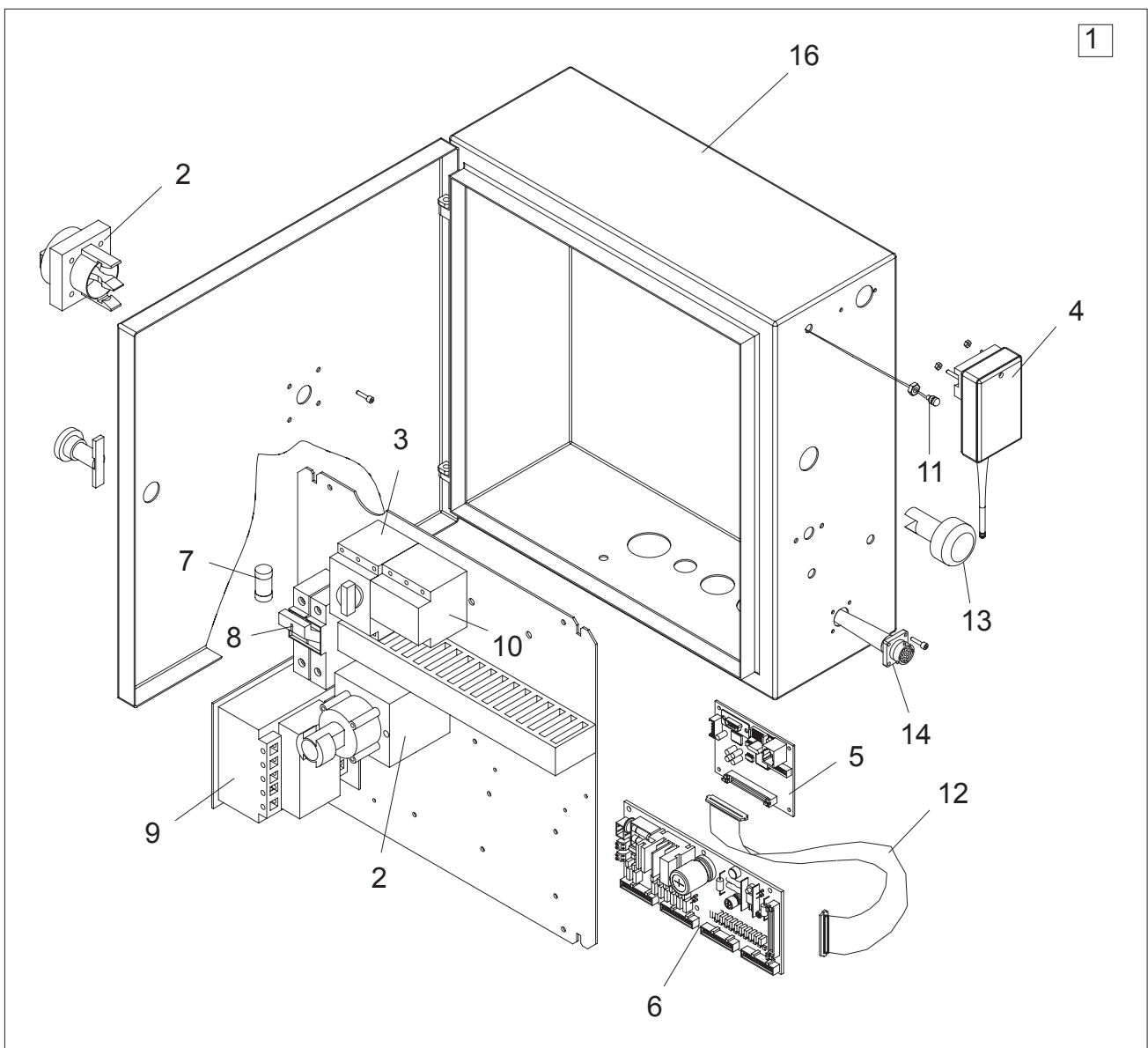
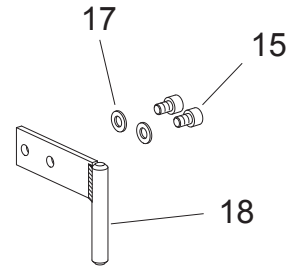
GRUPPO TROLLEY TROLLEY GROUP



**TORNA AL COMPLESSIVO
RETURNS TO OVERALL**

Rif. Ref.	Codice Code	Descrizione	Description
1	2-02907	VITE TCEI M3X25	SOCKET HEAD CAP SCREW M3X25
2	3-03347	MICROINTERRUTTORE	MICROSWITCH
3	2-00143	DADO ESAGONALE M4	NUT M4
4	2-71541	ROSETTA ELASTICA D.4	TOOTH WASHER D.4
5	2-00146	DADO ESAGONALE M6	NUT M6
6	2-00909	VITE TCEI M6X35	SOCKET HEAD CAP SCREW M6X35
7	317491	LEVA COMANDO MICRO	MICRO-SWITCH CONTROL LEVER
8	2-00211	RONDELLA D.6	WASHER FOR HEX CAP SCREW M6
9	2-01979	DADO AUTOBLOCCANTE M6	NUT WITH POLYAMIDE RING M6
10	2-00364	VITE TE M6X30	HEXAGON HEAD CAP SCREW M6X30
11	2-01017	DADO AUTOBLOCCANTE M3	NUT WITH POLYAMIDE RING M3
12	2-00733	VITE TCEI M4x12	SOCKET HEAD CAP SCREW M4X12
13	4-330203	ASTA SUPPORTO PEDALE	PEDAL BAR
14	2-00214	RONDELLA D.12	WASHER FOR HEX CAP SCREW M12
15	325050	DISTANZIALE	SPACER
16	401270	MOLLA A TORSIONE	TORSION SPRING
17	4-329541	INSERTO PER GRIFFA	INSERT FOR JAW
18	2-02010	VITE TSPEI M6X12	SOCKET COUNTERSUNK SCREW M6X12
19	4-106013	VELCRO ADESIVO TASTIERA	LABEL
20	2-00679	ROSETTA D 6X18X1,5	WASHER D.6X18X1,5
21	2-00995	VITE TCEI M 5X 8	SCREW M 5X8
22	4-104601	STAFFA CAVO	CABLE FIXING BRACKET
23	2-02676	VITE TBEI ISO7380 M4X8	SOCKET BUTTON HEAD SCREW M4X8
24	4-327073	CAVO SERIALE TX	SERIAL CABLE TX
25	2-00287	VITE TCEI 4762 M3x12	SOCKET HEAD CAP SCREW M3X12
26	2-02846	VITE TCEI 4762 M6X45	SOCKET HEAD CAP SCREW M6X45
27	4-108753	DISTANZIALE	SPACER
28	3-03067	RUOTA D.50x22	WHEEL
29	2-01979	DADO AUTOBLOCCANTE M6	NUT WITH POLYAMIDE RING M6
30	4-108752	PROTEZIONE PEDALE	PROTECTION
31	2-71542	ROSETTA ELASTICA D.8	TOOTH WASHER D.8
32	2-00156	DADO BASSO M8	LOW NUT M8
33	2-02006	VITE TCEI M8X25	SOCKET HEAD CAP SCREW M8X25
34	2-02249	RONDELLA ELASTICA 13X24	ELASTIC WASHER 13X24
35	3307711	PEDALE	PEDAL
36	2-00713	ROSETTA 6593 ZI D 5,5X15X1,6	WASHER 5.5X15X1.6
37	2-03546	VITE TCEI 4762 M5X10	SOCKET HEAD CAP SCREW M5X10
38	5-122265	TELAIO TROLLEY	TROLLEY FRAME
39	433248	GUARNIZ. O-RING d 34.52 x 3.53 RIF. 4137	O-RING 4137 (3.53X34.52)
40	4-108751	COVER PEDALI	COVER
41	421502	FRECCIA ROTAZIONE	LABEL, ROTATION ARROW
42	2-02572	VITE TBEI ISO7380 M10X25	SOCKET BUTTON HEAD SCREW M10X25
43	4-121579	SUPPORTO MICROINTERRUTTORE	MICRO-SWITCH HOLDER FLASK
44	419862	ANELLO ELASTICO	ELASTIC RING
45	3-03714	TAPPO PER CONNETTORE	CAP

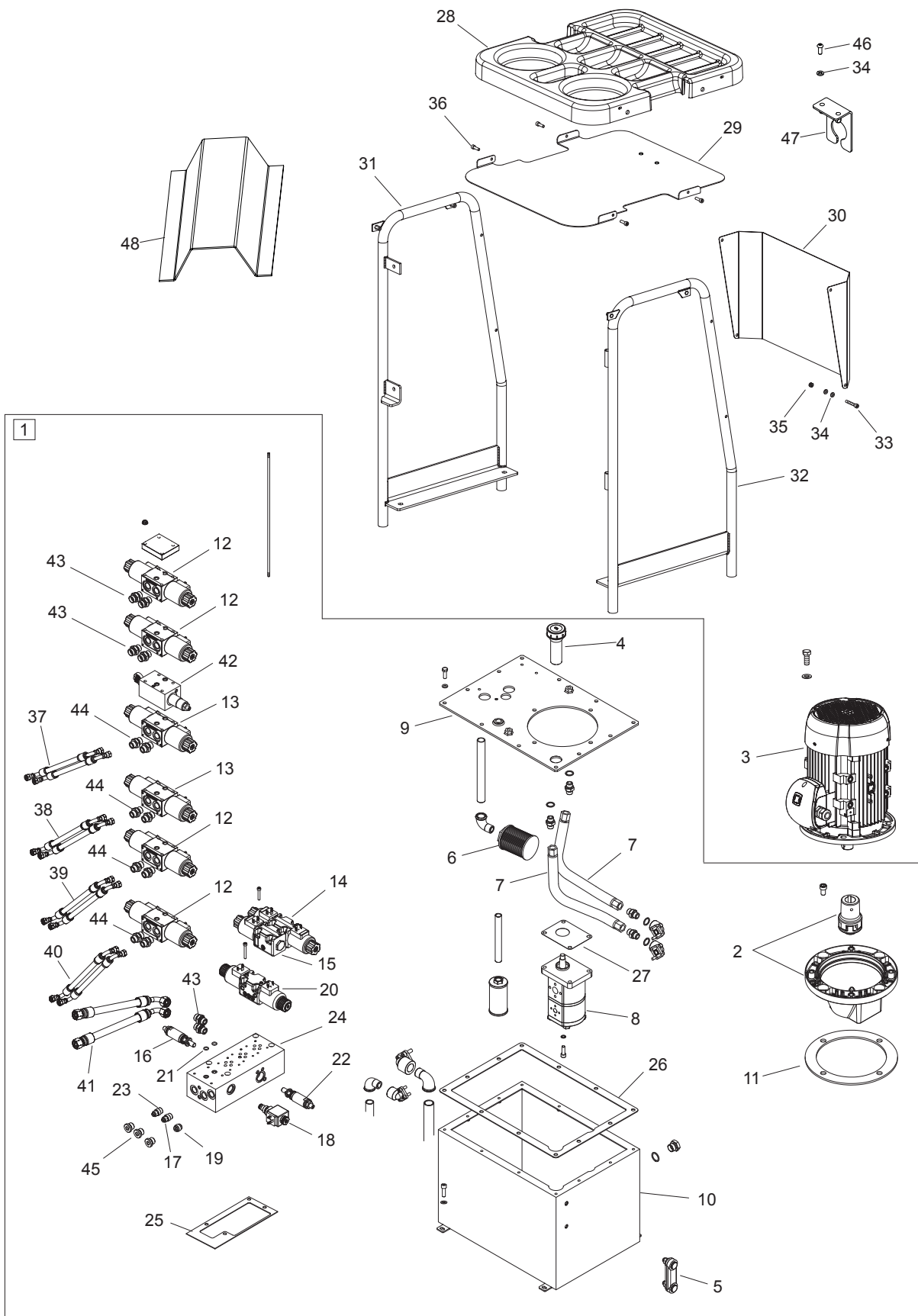
GRUPPO IMPIANTO ELETTRICO ELECTRIC SYSTEM GROUP



[TORNA AL COMPLESSIVO](#)
[RETURNS TO OVERALL](#)

Rif. Ref.	Codice Code	Descrizione	Description
1	5-120825	IMPIANTO ELETTRICO 400V	ELECTRIC SYSTEM ASSEMBLY 400V
1	5-122057	IMPIANTO ELETTRICO 230V CSA	ELECTRIC SYSTEM ASSEMBLY 230V CSA
2	3-80140	INTERRUTTORE GENERALE 400V	SWITCH 400V
2	3-03875	INTERRUTTORE GENERALE 230V CSA	SWITCH 230V CSA
3	3-00690	TERMICA 400V 14,5-20A	OVERLOAD CUTOOUT 400V 14.5-20A
3	3-00691	TERMICA 230V 18-25A	OVERLOAD CUTOOUT 230V 18-25A
4	5-300458	RADIO MODEM	RADIO MODEM
5	5-300550	SCHEDA HTCCB	P.C. BOARD HTCCB
6	5-300189	SCHEDA HPPB	P.C. BOARD HPPB
7	4-111957	FUSIBILE 10X38 RITARDATO 1A (400V)	FUSE 10X38 1A (400V)
7	84802502	FUSIBILE 10X38 2A (230V)	FUSE 10X38 2A (230V)
8	84990781	PROTAFUSIBILI 10X38 2P	FUSE HOLDER 10X38 2P
9	84100056	TRASFORMATORE	TRANSFORMER
10	3-02962	CONTATTORE 25A	CONTROL SWITCH 25A
11	4-327260	SPIA BIANCA	WHITE LAMP
12	4-327055	CAVO FLAT 30 VIE L.20cm	FLAT CABLE 30-WAY L.20cm
13	218799	SPIA LUMINOSA	PILOT LAMP
14	4-135077	CAVO SERIALE L.400	SERIAL CABLE L.400
15	2-02646	VITE TCEI 4762 M8X12	SOCKET HEAD CAP SCREW M8X12
16	5-122266	CASSETTA ELETTRICA	ELECTRIC BOX
17	2-00212	RONDELLA D.8	WASHER FOR HEX CAP SCREW M8
18	4-123344	SNODO	ARTICULATION

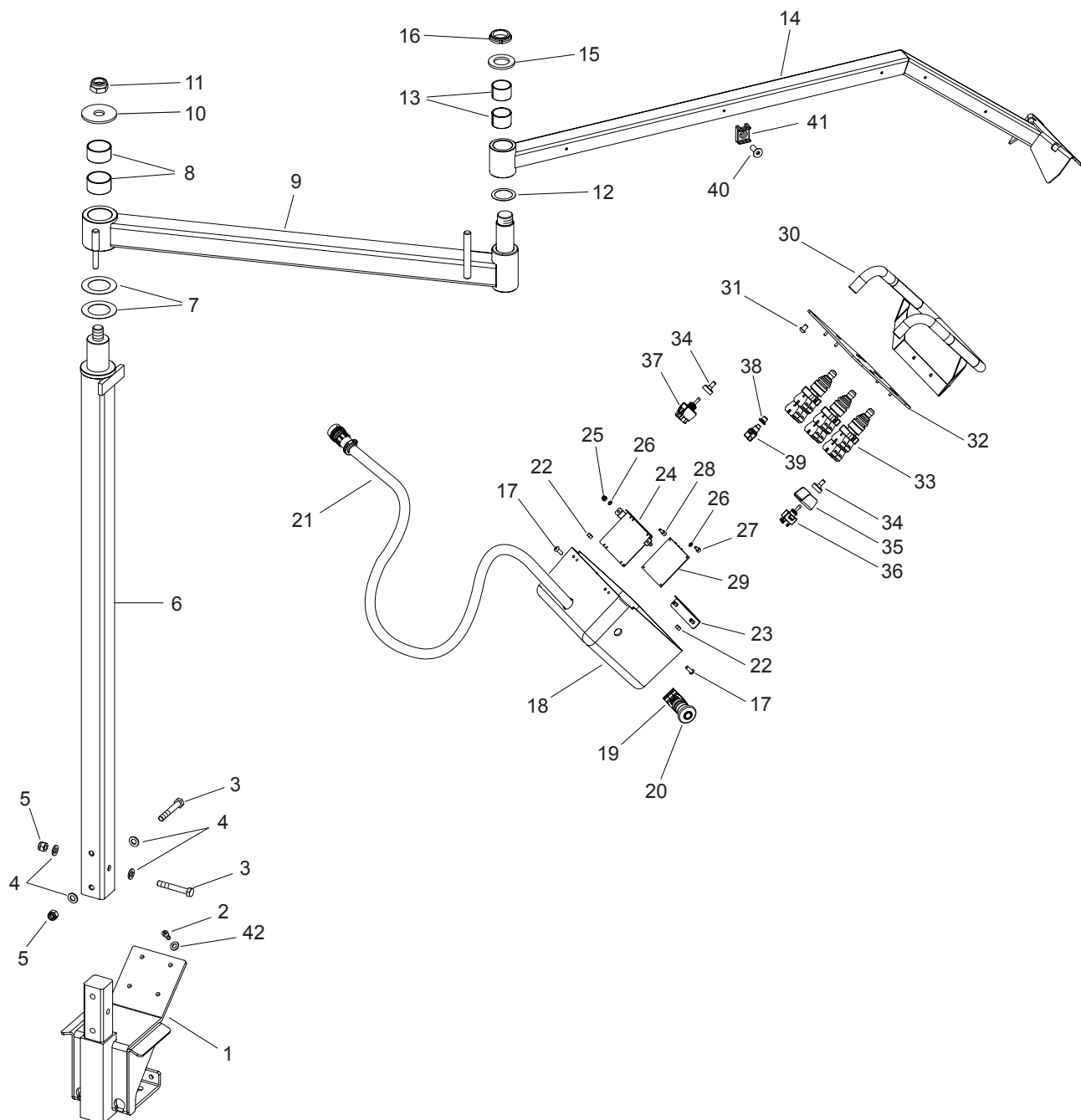
GRUPPO CENTRALINA IDRAULICA HYDRAULIC POWER GROUP



**TORNA AL COMPLESSIVO
RETURNS TO OVERALL**

Rif. Ref.	Codice Code	Descrizione	Description
1	4-122791	CENTRALINA IDRAULICA 400V/3/50	HYDRAULIC POWER 400V/3/50
1	5-122063	CENTRALINA IDRAULICA 230V/3/60	HYDRAULIC POWER 230V/3/60
2	86990291	GIUNTO CON FLANGIA	FLANGE KIT
3	440107	MOTORE ELETTRICO 3PH 230/400V 50/60Hz	ELECTRIC MOTOR 3PH 230/400V 50/60Hz
4	86100008	TAPPO SERBATOIO	TANK CAP
5	4-136294	SPIA LIVELLO OLIO	OIL LEVEL INDICATOR
6	86990311	FILTRO	FILTER
7	86990312	TUBO	HOSE
8	4-136295	POMPA DOPPIA 16+8CC (50Hz)	DOUBLE PUMP 16+8CC (50Hz)
8	86990309	POMPA DOPPIA 14+6CC (60Hz)	DOUBLE PUMP 14+6CC (60Hz)
9	4-136296	COPERCHIO SERBATOIO	COVER
10	4-136297	SERBATOIO	TANK
11	86990308	ANELLO	RING
12	4-136285	ELETTROVALVOLA	SOLENOID VALVE
13	4-136287	ELETTROVALVOLA	SOLENOID VALVE
14	4-136288	ELETTROVALVOLA DIREZIONALE	DIRECTIONAL SOLENOID VALVE
15	4-136289	ELETTROVALVOLA	SOLENOID VALVE
16	86990296	CARTUCCIA REG. PRESSIONE	CARTRIGE PRESSURE CONTROL
17	4-136291	VALVOLA REG. PORTATA 3/8 10LT/MIN	FLOW REGULATION VALVE 3/8 10LIT/MIN
18	4-300015	ELETTROVALVOLA COMPLETA	SOLENOID VALVE ASSEMBLY
19	86990298	VALVOLA DI RITEGNO	CHECK VALVE
20	4-136290	ELETTROVALVOLA CONTROLLO DIREZIONALE	DIRECTIONAL CONTROL VALVE
21	424617	O-RING 2037 (1.78X9.25)	O-RING 2037 (1.78X9.25)
22	4-136283	CARTUCCIA REG. PRESSIONE	CARTRIGE PRESSURE CONTROL
23	4-136292	VALVOLA REG. PORTATA 3/8 13.2LT/MIN	FLOW REGULATION VALVE 3/8 13.2LIT/MIN
24	4-136284	BASE	BASE
25	4-132475	GUARNIZIONE PER BASE	BASE SEAL
26	4-132476	GUARNIZIONE SERBATOIO	TANK SEAL
27	4-132477	GUARNIZIONE POMPA	PUMP SEAL
28	4-106002	PIANALE PORTAUTENSILI	TOOL HOLDER
29	4-123349	PIANALE SUPPORTO CENTRALINA	SUPPORTING SHEET
30	4-123347	PROTEZIONE CENTRALINA	PROTECTION SHEET
31	5-122267	SUPPORTO CENTRALINA SINISTRO	LEFT SUPPORT
32	5-122268	SUPPORTO CENTRALINA DESTRA	RIGHT SUPPORT
33	2-94006	VITE TCEI M6X40	SOCKET HEAD CAP SCREW M6X40
34	2-00211	RONDELLA D.6	WASHER FOR HEX CAP SCREW M6
35	2-01979	DADO AUTOBLOCCANTE M6	NUT WITH POLYAMIDE RING M6
36	2-02057	VITE TCEI M6X20	SOCKET HEAD CAP SCREW M6X20
37	4-104603	TUBO OLEODINAMICO L=2500	HYDRAULIC HOSE L=2500
38	4-121372	TUBO OLEODINAMICO L=2400	HYDRAULIC HOSE L=2400
39	4-130480	TUBO OLEODINAMICO L=2350	HYDRAULIC HOSE L=2350
40	4-121373	TUBO OLEODINAMICO L=2300	HYDRAULIC HOSE L=2300
41	4-101231	TUBO OLEODINAMICO L=2600	HYDRAULIC HOSE L=2600
42	4-136286	BLOCCO INTERMEDIO CON VALVOLA RID.	INTERMEDIATE BLOCK WITH VALVE
43	86200042	RACCORDO IDR. 3/8" TN 92-12LR S.C.	CONNECTOR 3/8" TN 92-12LR
44	86200135	RACC.IDR.3/8" TN 92-6LR S.C.	CONNECTOR 3/8" TN 92-6LR
45	4-131317	TAPPO OR CON TENUTA 3/8"	CLOSING CAP
46	2-02174	VITE TBEI ISO7380 M6X16	SOCKET BUTTON HEAD SCREW M6X16
47	5-122577	SUPPORTO TUBI	HOSES SUPPORT
48	4-329957	LAMIERA PROTEZIONE TUBI	HOSES PROTECTION SHEET

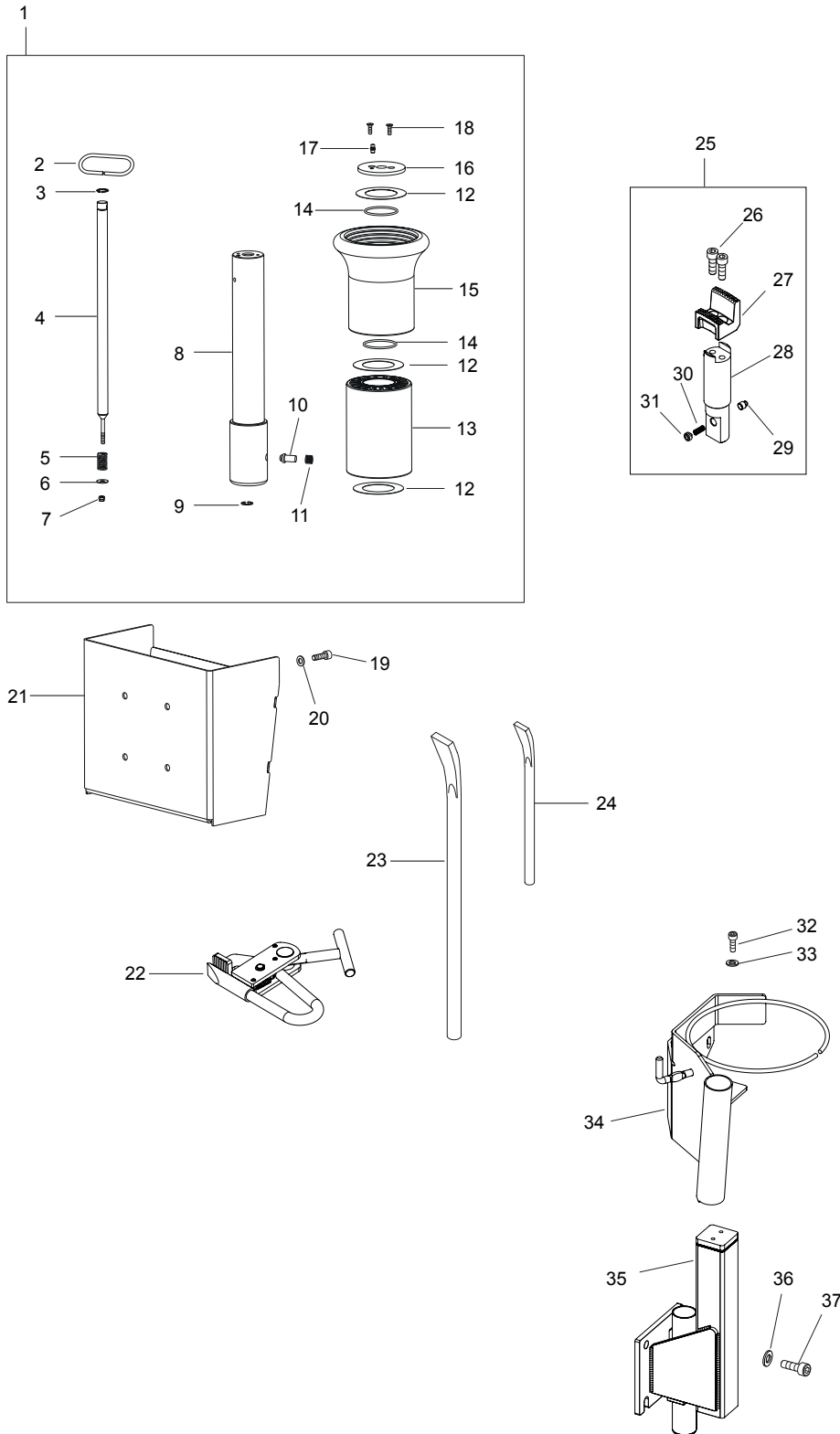
GRUPPO CONSOLLE AEREA COMMAND ARM GROUP



**TORNA AL COMPLESSIVO
RETURNS TO OVERALL**

Rif. Ref.	Codice Code	Descrizione	Description
1	4-135532	SUPPORTO BRACCIO AEREO	AERIAL ARM SUPPORT
2	2-02809	VITE TCEI M8X35	SOCKET HEAD CAP SCREW M8X35
3	2-01039	VITE TE M12X80	HEXAGON HEAD CAP SCREW M12X80
4	2-00214	RONDELLA D.12	WASHER FOR HEX CAP SCREW M12
5	2-01021	DADO AUTOBLOCCANTE M12	NUT WITH POLYAMIDE RING M12
6	4-135525	BRACCIO FISSO	FIXED ARM
7	3094606	RASAMENTO D.50,5X80X0,5	WASHER
8	3-01421	BOCCOLA DU D.50x30	BUSH D.50x30
9	5-122563	BRACCIO INTERMEDIO CON BOCCOLE	INTERMEDIATE ARM WITH BUSHES
10	4-135519	RONDELLA SPECIALE	SPECIAL WASHER
11	2-03591	DADO AUTOBLOCCANTE 7474 M24x2	NUT WITH POLYAMIDE RING M24x2
12	450550	RONDELLA DIN 988 D.40.5x55x0.5	WASHER DIN 988 D.40.5x55x0.5
13	3-01163	BOCCOLA DU D.40x30	BUSH D.40x30
14	5-122564	BRACCIO TERMINALE CON BOCCOLE	TERMINAL ARM WITH BUSHES
15	4-135520	RONDELLA SPECIALE D.36X60 SP.5	SPECIAL WASHER D.36X60 SP.5
16	462309	GHIERA AUTOBLOCCANTE M35 x 1.5	RING NUT M 35X1.5
17	2-02146	VITE TBEI ISO7380 M4X12	SOCKET BUTTON HEAD SCREW M4X12
18	4-330160	COVER CONSOLLE BRACCIO	COVER
19	485598	BLOCCHETTO CONTATTI NC	SWITCH
20	485597	PULSANTE FUNGO D'EMERGENZA	EMERGENCY PUSH-BUTTON
21	4-135568	CAVO COMANDI	CONTROL CABLE
22	2-00125	DADO M 4	NUT M4
23	5-122264	SUPPORTO COVER	COVER SUPPORT
24	5-122263	SUPPORTO SCHEDA	P.C. BOARD SUPPORT
25	2-01017	DADO AUTOBLOCCANTE M3	NUT WITH POLYAMIDE RING M3
26	2-71547	ROSETTA ELASTICA 8842 A D.3	SPRING WASHER D.3
27	2-00284	VITE TCEI M3X6	SOCKET HEAD CAP SCREW M3X6
28	436072	DISTANZIALE ES FIL M/F M3 / M3	SPACER M/F M3/M3
29	5-120726	SCHEDA RADIO 24 CANALI	RX P.C. BOARD
30	4-108735	TUBO CONSOLLE	HANDLE
31	2-02148	VITE TBEI ISO7380 M8X12	SOCKET BUTTON HEAD SCREW M8X12
32	4-135531	PANNELLO CONSOLLE BRACCIO AEREO	CONSOLLE PANEL
33	3-03079	MANIPOLATORE 4 POSIZIONI	CONTROL SWITCH LEVER
34	3-03085	PROTEZIONE IN GOMMA	RUBBER COVER
35	340747	PROTEZIONE DEVIATORE	SWITCH COVER
36	3-03082	INTERRUTTORE UNIPOLARE	UNIPOLAR SWITCH
37	3-03084	COMMUTATORE BIPOLARE	BIPOLAR SWITCH
38	3-03086	PROTEZIONE IN GOMMA	RUBBER COVER
39	3-03083	PULSANTE NA NERO OMEGA	PUSH-BUTTON
40	2-80134	VITE TSPEI M 6X16	SOCKET COUNTERSUNK SCREW M6X16
41	424936	BASSETTA DI FISSAGGIO	FIXING BASE
42	2-00212	RONDELLA D.8	WASHER FOR HEX CAP SCREW M8

GRUPPO DOTAZIONE STANDARD EQUIPMENT



**TORNA AL COMPLESSIVO
RETURNS TO OVERALL**

Rif. Ref.	Codice Code	Descrizione	Description
1	2016581	BBR RULLO STALLONATORE	BBR BEAD BREAKER ROLLER
2	3016478	MANIGLIA	HANDLE
3	2-01130	ANELLO ELASTICO D.16	RETAINING RING FOR SHAFT D.16
4	3016496	TIRANTE	TIE ROD
5	3010598	MOLLA COMPRESSIONE	HELICAL COMPRESSION SPRING
6	2-00679	ROSETTA D 6X18X1,5	WASHER D.6X18X1,5
7	2-01023	DADO AUTOBLOCCANTE M5	NUT WITH POLYAMIDE RING M5
8	3016417	PERNO RULLO STALLONATORE	ROLLER PIN
9	2-02520	ANELLO EL. 7437 D.17	SEEGER INT. D. 17
10	3016480	NOTTOLINO	PAWL
11	3016504	MOLLA COMPRESSIONE	SPRING FOR PAWL
12	3094606	RASAMENTO D.50,5X80X0,5	WASHER
13	3316493	RULLO APPOGGIO PNEUMATICO	TYRE SUPPORT ROLLER
14	3-01150	O-RING 3193 (2.62X48.89)	O-RING 3193 (2.62X48.89)
15	3316494	RULLO STALLONATORE	BEAD BREAKER ROLLER
16	3016491	RONDELLA FERMA RULLO	LOCKING ROLLER PLATE
17	4211478	INGRASSATORE M6	GREASER M6
18	2-03138	VITE TSPEI M5X16	SOCKET COUNTERSUNK SCREW M5X16
19	2-02006	VITE TCEI M8X25	SOCKET HEAD CAP SCREW M8X25
20	2-00212	RONDELLA D.8	WASHER FOR HEX CAP SCREW M8
21	4-123380	SUPPORTO PORTA RULLI	ROLLER HOLDER
22	219244	PINZA CERCHIONI	CLAMP RIMS
23	2105954	LEVA ALZA TALLONI LUNGA	LONG BEAD LEVER
24	426388	LEVA CERCHIETTI	SHORT BEAD LEVER
25	5-122184	GRIFFA 60 POLLICI (1 PEZZO)	60" JAW (1 PIECE)
26	2-01165	VITE TCEI M10X30	SOCKET HEAD CAP SCREW M10X30
27	3006012	GRIFFA	CLAMP
28	4-135574	PERNO PER PROLUNGA	PIN FOR EXTENSION
29	4-130128	GANCIO GRIFFA	HOOK JAW
30	401627	MOLLA PREMISFERA	SPRING
31	2-04004	VITE STEI M12X10	SOCKET SET SCREW M12X10
32	2-02007	VITE TCEI M8X20	SOCKET HEAD CAP SCREW M8X20
33	2-00214	RONDELLA D.12	WASHER FOR HEX CAP SCREW M12
34	4-406862	SUPPORTO VASO GRASSO	TIRE PASTE CONTAINER SUPPORT
35	4-136044	SUPPORTO VASO GRASSO	TIRE PASTE SUPPORT
36	2-00214	RONDELLA D.12	WASHER FOR HEX CAP SCREW M12
37	2-80026	VITE TCEI M12X35	SOCKET HEAD CAP SCREW M12X35

Code 4-123177

Production date : 06 / 2018

Il disegno è realizzato con tutti i particolari ma solo quelli codificati sono forniti come ricambi. L'Azienda si riserva la facoltà di apportare modifiche senza preavviso.

The drawing shows all parts but only the coded parts are supplied as spares. The Company reserves the right to make modifications without prior notice.