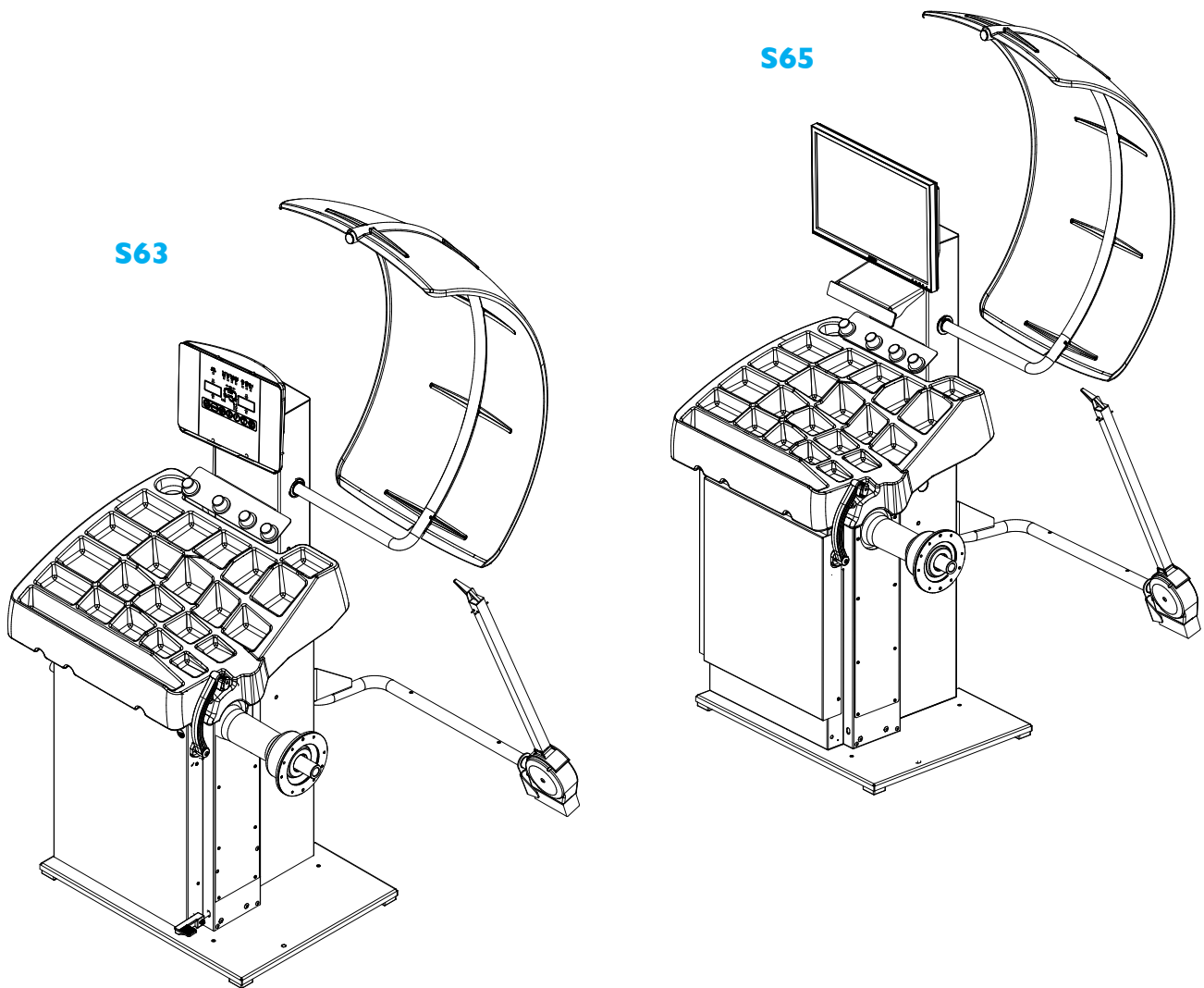


S63_S65

Pezzi di ricambio / Spare parts list



Code: 4-103793E

Production date: 02 / 2015



I

Sul presente documento sono stati evidenziati con colore grigio i ricambi consigliati e indicati in grassetto i codici che sono variati rispetto a quelli riportati nella precedente versione del 09/14

EN

In this document, the recommended spare parts have been highlighted in gray, while in bold you find those codes which are different if compared with the previous version dated 09/14

DE

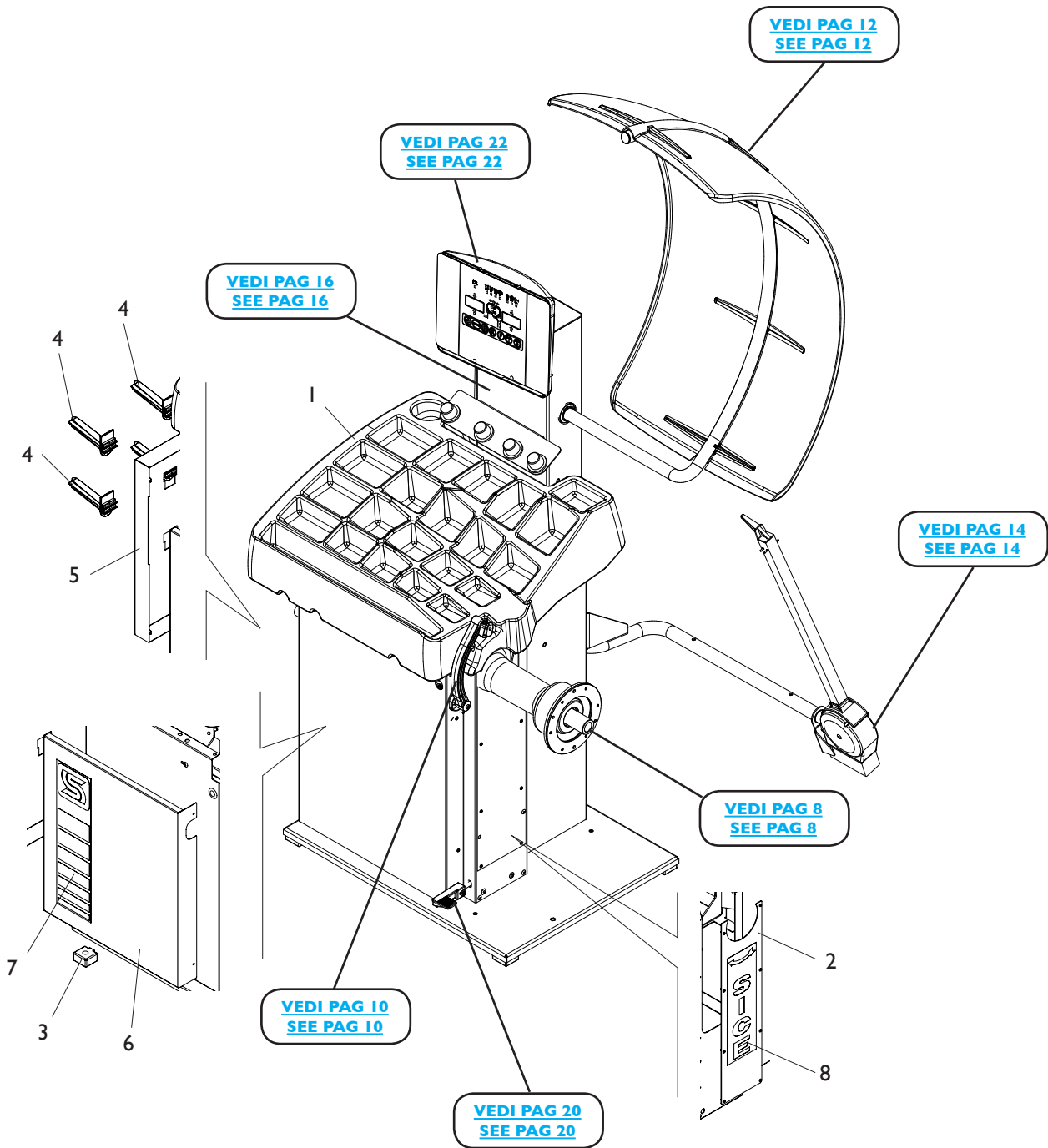
Im vorliegenden Dokument wurden die empfohlenen Ersatzteile in grauer Farbe hervorgehoben; die Teilenummern in Fettdruck haben sich bezugnehmend auf die vorherige Version vom 09/14 geändert.

FR

Dans ce document, les pièces de rechange préconisées sont soulignées en gris, tandis que les références différentes par rapport à la version précédente du 09/14 sont en gras

COMPLESSIVO S63

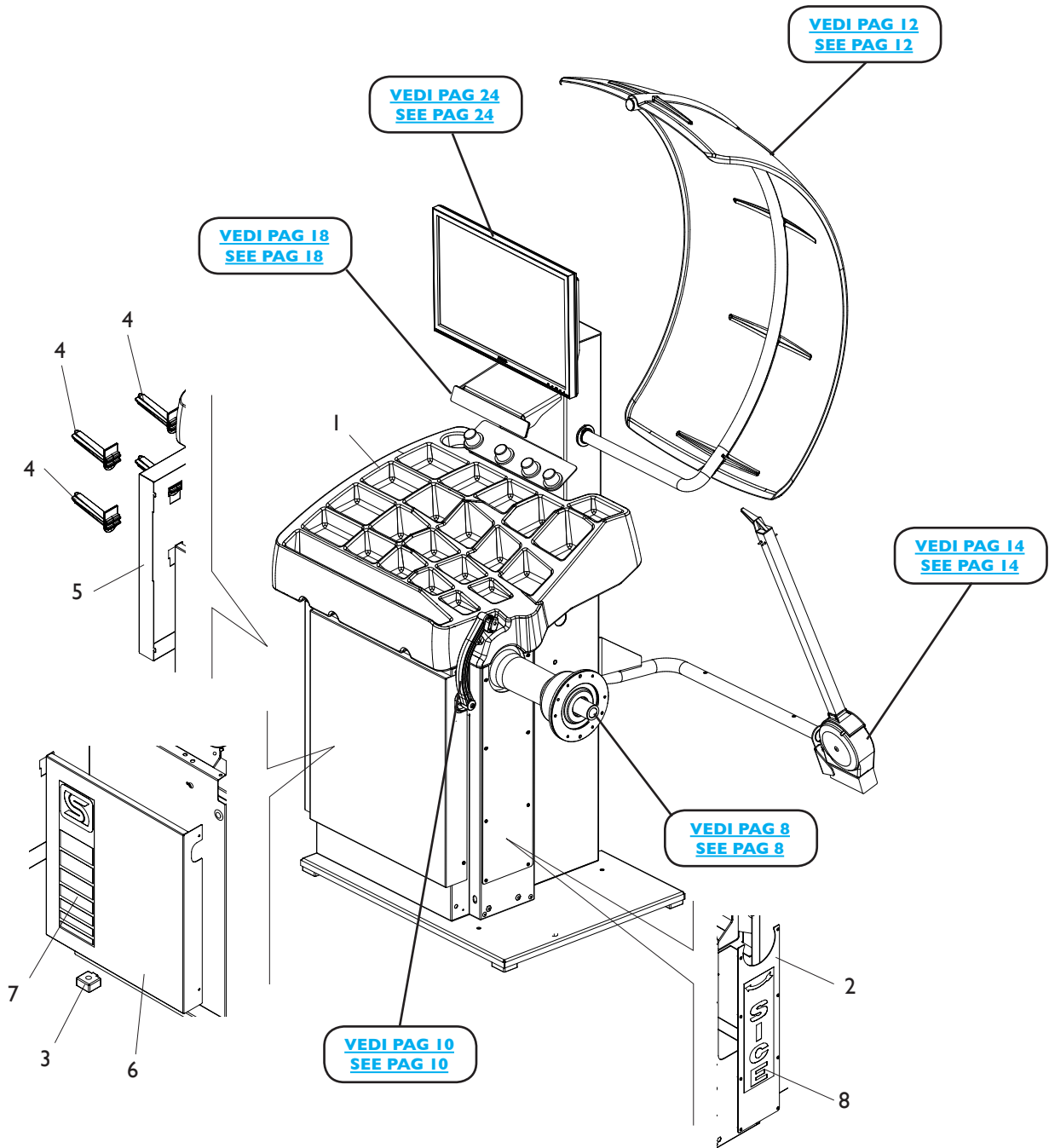
S63 OVERALL



Rif. Ref.	Codice Code	Descrizione	Description
1	4-406558	COPERCHIO PORTAPESI	WEIGHT HOLDERS COVER
2	4-102945	CARTER DISP. DI LANCIO	MOTOR COVER
3	4-406032	PIEDE DI APPOGGIO	FOOT
4	438319	SUPPORTO	HOLDER
5	4-103002	PANNELLO LATERALE	COVER
6	4-102967	PANNELLO FRONTALE	FRONT COVER
7	4-406670	ADESIVO S63	S63 LABEL
8	4-406724	ADESIVO SICE	SICE LABEL

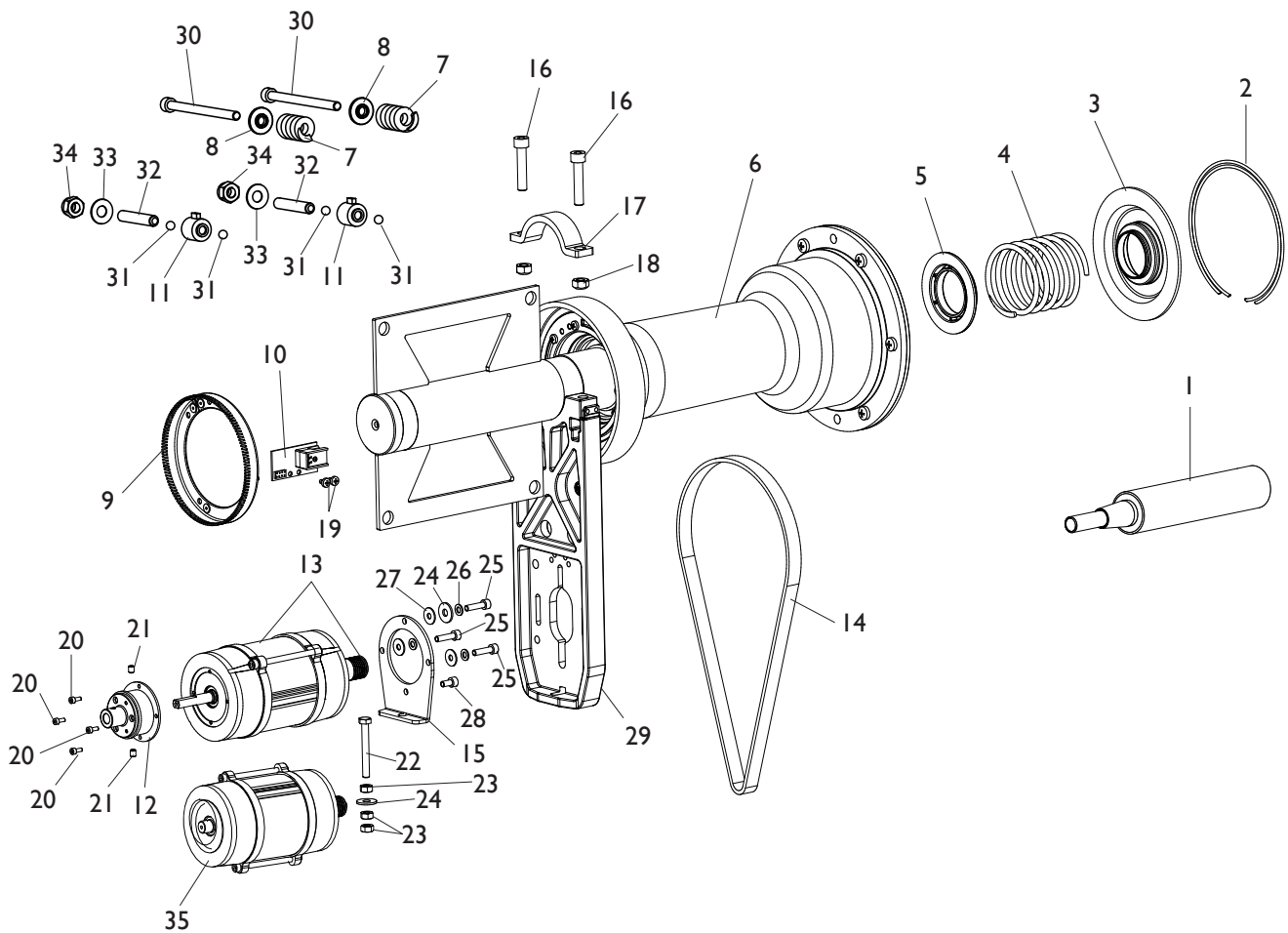
COMPLESSIVO S65

S65 OVERALL



Rif. Ref.	Codice Code	Descrizione	Description
1	4-406558	COPERCHIO PORTAPESI	WEIGHT HOLDERS COVER
2	4-102945	CARTER DISP. DI LANCIO	MOTOR COVER
3	4-406032	PIEDE DI APPOGGIO	FOOT
4	438319	SUPPORTO	HOLDER
5	4-103002	PANNELLO LATERALE	COVER
6	4-102967	PANNELLO FRONTALE	FRONT COVER
7	4-407055	ADESIVO S65	S65 LABEL
8	4-406724	ADESIVO SICE	SICE LABEL

GRUPPO OSCILLANTE OSCILLATING GROUP

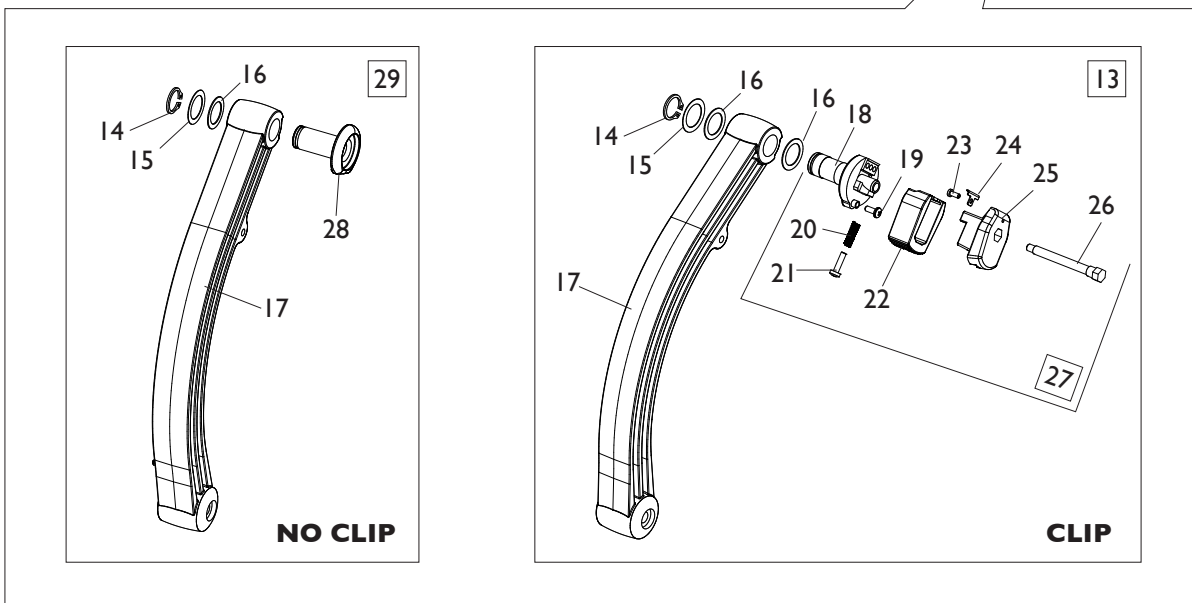
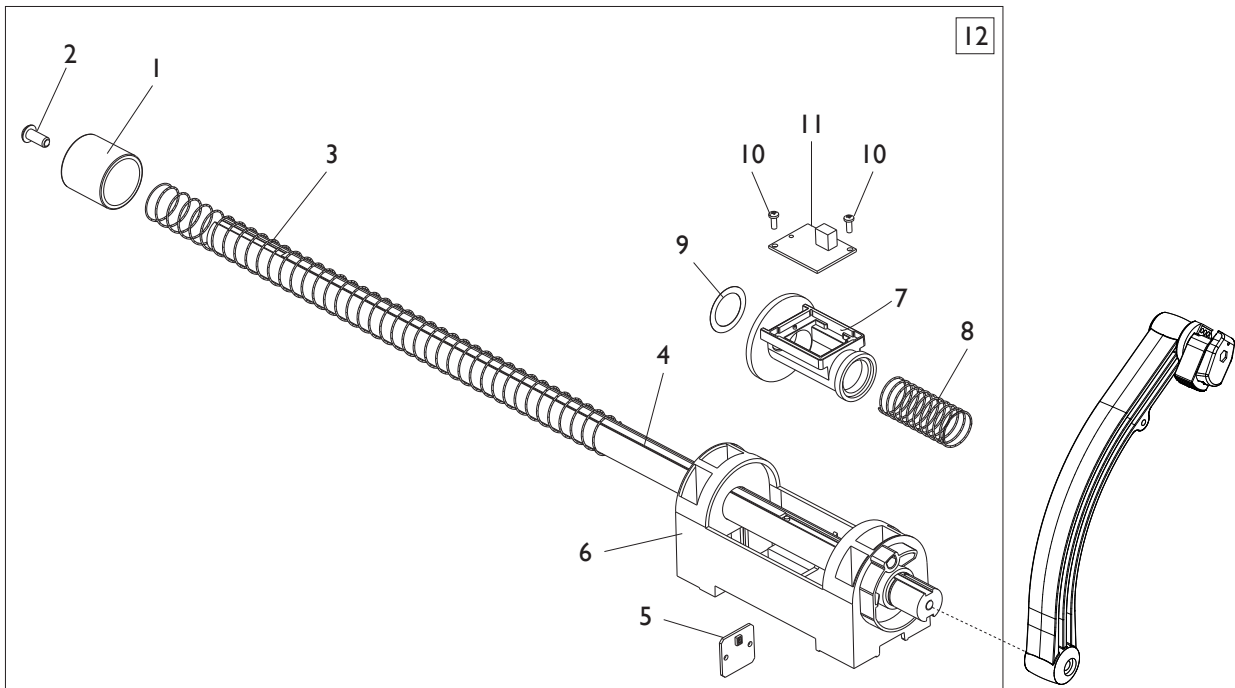


[TORNA AL COMPLESSIVO](#)
[RETURNS TO OVERALL](#)

Rif. Ref.	Codice Code	Descrizione	Description
1	5-101514	MOZZO BLOCCAGGIO RUOTA	LOCKING WHEEL HUB
2	4-101740	ANELLO D.127,5X2,5	RING D.127,5X2,5
3	4-104590	DISCO PREMI MOLLA D.40	DISC SPING COMPRESSOR D.40
4	4-104588	MOLLA D.4,8X66X121	SPRING D.4,8X66X121
5	4-104589	DISCO PORTA MOLLA D.40	DISC HOLDER SPRING D.40
6	5-103258	GRUPPO OSCILLANTE	OSCILLATING GROUP
7	4-104652	MOLLA D.6X25X41	SPRING D.6X25X41
8	4-104650	BOCCOLA POSTERIORE MOLLA PICK UP	BUSH REAR SPRING PICK UP
9	5-102161	KIT DISCO ENCODER	ENCODER DISK
10	5-101447	SK ENCODER	ENCODER P.C. BOARD
11	5-103533	PICK-UP	PICK-UP
12	5-103692	FRENO CON MOZZO	BRAKE ASSEMBLY
13	5-100172	MOTORE AC 230V (VERS. AUTOFR.)	MOTOR 230V (BRAKE VERSION)
13	5-100180	MOTORE AC 115V (VERS. AUTOFR.)	MOTOR 115V (BRAKE VERSION)
14	3-03052	CINGHIA	BELT
15	4-104598	FLANGIA MOTORE	MOTOR FLANGE
16	2-02008	VTCEI 1/2F M8X40	CIRC. SOCKET HEAD SCREW 1/2F M8X40
17	4-104591	FLANGIA SUPPORTO MOTORE	MOTOR SUPPORT FLANGE
18	421349	DADO ES.A. M8	AUTOLOCKING HEXAGON NUT M8
19	2-03425	VATCCIC M4X6	SCREW TAPPING HEAD CUTTING CIRC. CROSS M4X6
20	2-02805	VTCEI M3X8	CIRCULAR SOCKET HEAD SCREW M3X8
21	2-02922	VSTEI P.PA. M5X6	CSK SCREW SOCKET M5X6
22	2-03427	VTE M6X50	HEXAGON HEAD SCREW M6X50
23	2-00146	DADO ES.N. M6	NORMAL HEXAGON NUT M6
24	2-00679	ROSETTA D.6,6X18X1,5	WASHER D.6,6X18X1,5
25	2-03003	VTCEI M5X20	CIRCULAR SOCKET HEAD SCREW M5X20
26	2-71546	ROSETTA D.5	WASHER D.5
27	2-00713	ROSETTA D.5,5X15X1,6	WASHER D.5,5X15X1,6
28	2-00891	VTCEI M5X10	CIRCULAR SOCKET HEAD SCREW M5X10
29	4-106938	SUPPORTO MOTORE	MOTOR SUPPORT
30	2-03421	VTCEI M8X110	CIRCULAR SOCKET HEAD SCREW M8X110
31	2-00243	SFERA 5/16"	SPHERE 5/16"
32	2-03600	VSTEI P.CP.M10X45	CSK SCREW SOCKET M10X45
33	424993	MOLLA D.10,2X23X1,25	SPRING D.10,2X23X1,25
34	2-01019	DADO ES.N.A. M10	NORMAL AUTOLOCKING HEX. NUT M10
35	5-103200	MOTORE AC 230V (VERS. STD)	MOTOR 230V (STD VERSION)
35	5-103201	MOTORE AC 115V (VERS. STD)	MOTOR 115V (STD VERSION)

GRUPPO RILEVATORE INTERNO

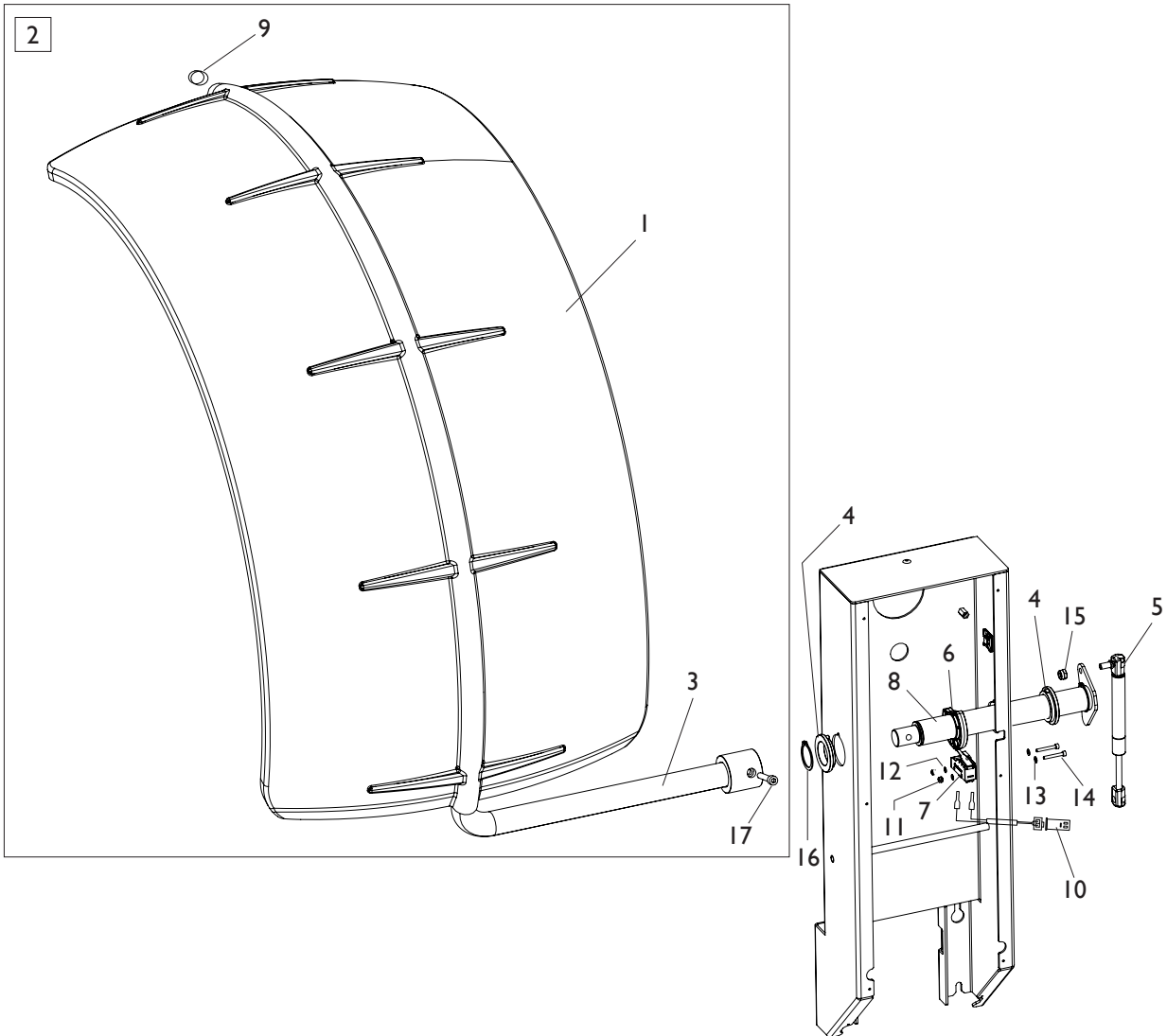
INTERNAL DETECTOR GROUP



[TORNA AL COMPLESSIVO](#)
[RETURNS TO OVERALL](#)

Rif. Ref.	Codice Code	Descrizione	Description
1	4-108594	BUSSOLA FINECORSIA MOLLA D.33,5X33,9	BUSH STOP SPRING D.33,5X33,9
2	2-02174	VTBEI M6X16	ROUNDED HEAD SCREW SOCKET M6X16
3	4-108611	MOLLA D.0,9X22,6X650	SPRING D.0,9X22,6X650
4	5-103203	ASTA+MAGN.+TARGH. (VERS. DIGITALE)	ROD ASSEMBLY (DIGITAL VERSION)
4	5-104662	ASTA+TARGH. (VERS. MANUALE)	ROD ASSEMBLY (MANUAL VERSION)
5	5-103204	SK ENCODER REFLEX (VERS. DIGITALE)	REFLEX P.C. BOARD (DIGITAL VERSION)
6	4-108592	SUPPORTO RILEVATORE	DETECTOR SUPPORT
7	4-108799	SUPPORTO CON ENCODER	SUPPORT WITH ENCODER
8	4-108612	MOLLA D.1,5X24,3X60	SPRING D.1,5X24,3X60
9	4-103075	RONDELLA D.20,2X28X0,1	WASHER D.20,2X28X0,1
10	2-02071	VATCCIC M.3X8	SCREW HEAD CUTTING CIRC. CROSS M.3X8
11	5-103205	SCHEDE MAGNETI	MAGNET P.C. BOARD
12	5-100965	RILEVATORE DIGITALE COMPLETO	DIGITAL DETECTOR ASSEMBLY
12	5-104342	RILEVATORE MANUALE COMPLETO	MANUAL DETECTOR ASSEMBLY
13	5-103440	LEVA CON TERMINALE PORTAP. CLIP	CLIP LEVER END WEIGHT HOLDERS
14	2-00832	ANELLO D.13	SEEGER D.13
15	2-03063	RONDELLA D.14X20X0,3	WASHER D.14X20X0,3
16	450073	RONDELLA D.13	WASHER D.13
17	4-108606	LEVA	LEVER
18	4-103496	TERMINALE PORTAPESI FISSO	FIXED END WEIGHT HOLDER
19	463632	VTBIC FLANGIATA D.3X8	HEAD SCREW CROSS CUT D.3X8
20	407593	MOLLA D.4,5X0,5X17	SPRING D.4,5X0,5X17
21	2-02072	VTCIC M3X12	HEAD SCREW CROSS CIRCULAR CONE M3X12
22	449342	PULSANTE ESPULSIONE PESO	WEIGHT BUTTON
23	2-02203	VATCCIC D.2,5X6	SCREW HEAD CUTTING CIRC. CROSS M.2,5X6
24	4-101272	LAMIERA TRATT. PESO	PLATE
25	4-104050	TERMINALE PORTAPESI MOBILE	MOBILE END WEIGHT HOLDERS
26	4-104670	PERNO D.4,9X49,8	PIN D.4,9X49,8
27	5-101462	TERMINALE PORTAPESI CLIP	CLIP TERMINAL WEIGHT HOLDERS
28	4-108607	TERMINALE PORTAPESI NO CLIP	NO CLIP TERMINAL WEIGHT HOLDERS
29	5-103299	LEVA CON TERM. PORTAP. NO CLIP	NO CLIP LEVER END WEIGHT HOLDERS

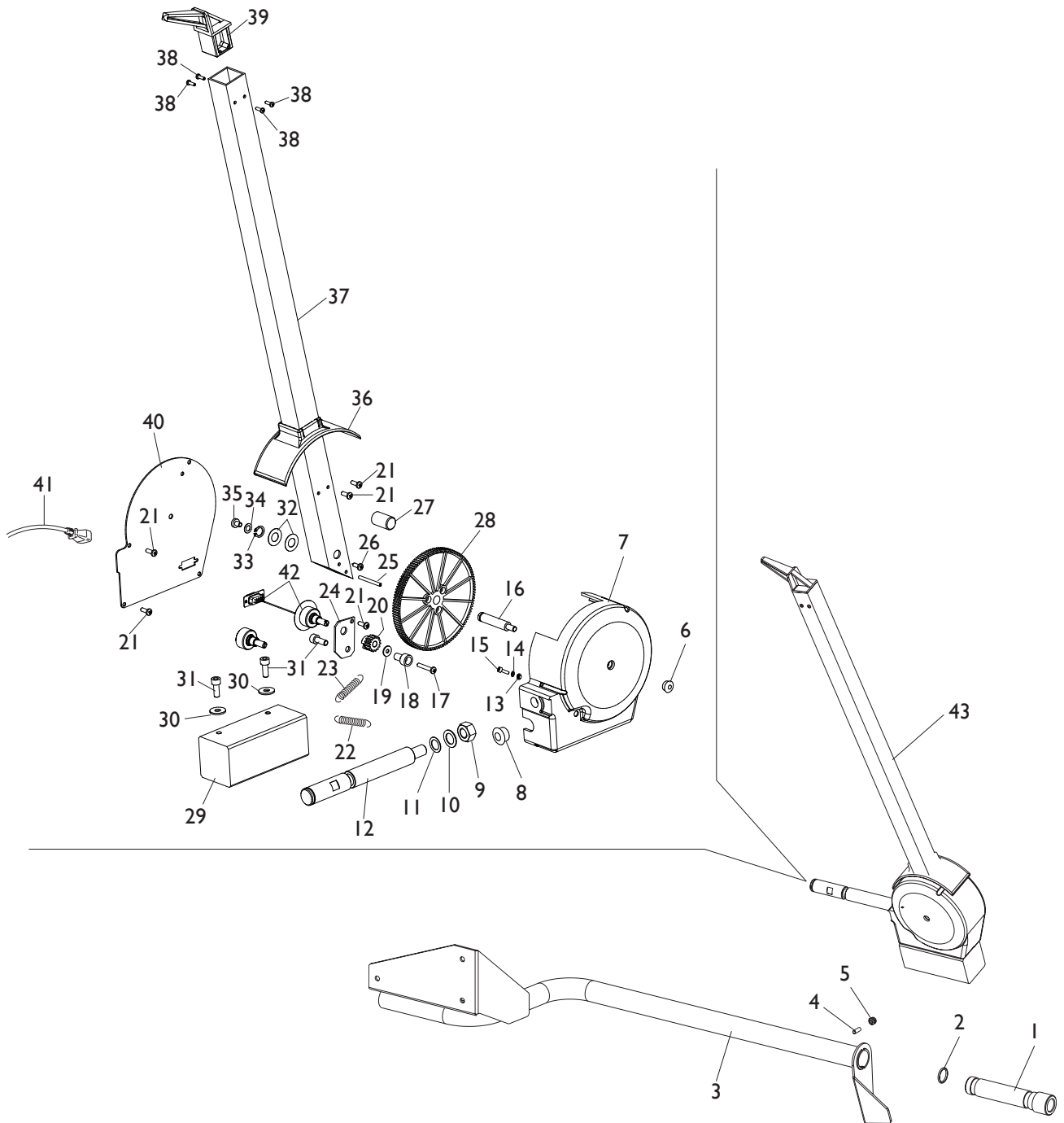
GRUPPO PROTEZIONE PROTECTION GROUP



[TORNA AL COMPLESSIVO](#)
[RETURNS TO OVERALL](#)

Rif. Ref.	Codice Code	Descrizione	Description
1	4-406533	PROTEZIONE RUOTA	WHEEL PROTECTION
2	5-103705	PROTEZIONE RUOTA COMPLETA	WHEEL PROTECTION ASSEMBLY
3	4-103499	SUPPORTO PROTEZIONE	PROTECTION SUPPORT
4	4-400288	BOCCOLA D.35X46,1X10	BUSH D.35X46,1X10
5	4-103662	MOLLA A GAS	GAS SPRING
6	4-104570	CAMMA	CAM
7	4-109005	MICRO I6A	MICRO I6A
8	4-103092	PERNO PROTEZIONE	PROTECTION PIN
9	456193	TAPPO TONDO D.25,4	ROUND CAP D.25,4
10	4-109501	CAVO 2X0,25 L. 1400mm	CABLE 2X0,25 L. 1400mm
11	2-02883	DADOES.B.A. M4	LOW AUTOLOCKING HEX. NUT M4
12	2-71541	ROSETTA D.4	WASHER D.4
13	2-00209	RONDELLA D.4	WASHER D.4
14	2-02078	VTCEI 1/2F M4X30	CIRC. SOCKET HEAD SCREW 1/2F M4X30
15	2-01137	DADO ES.B.A M8	LOW AUTOLOCKING HEXAGON NUT M8
16	2-01139	ANELLO D.35	SEEGER D.35
17	2-00327	VTCEI M8X45	CIRCULAR SOCKET HEAD SCREW M8X45

GRUPPO RILEVATORE ESTERNO EXTERNAL DETECTOR GROUP

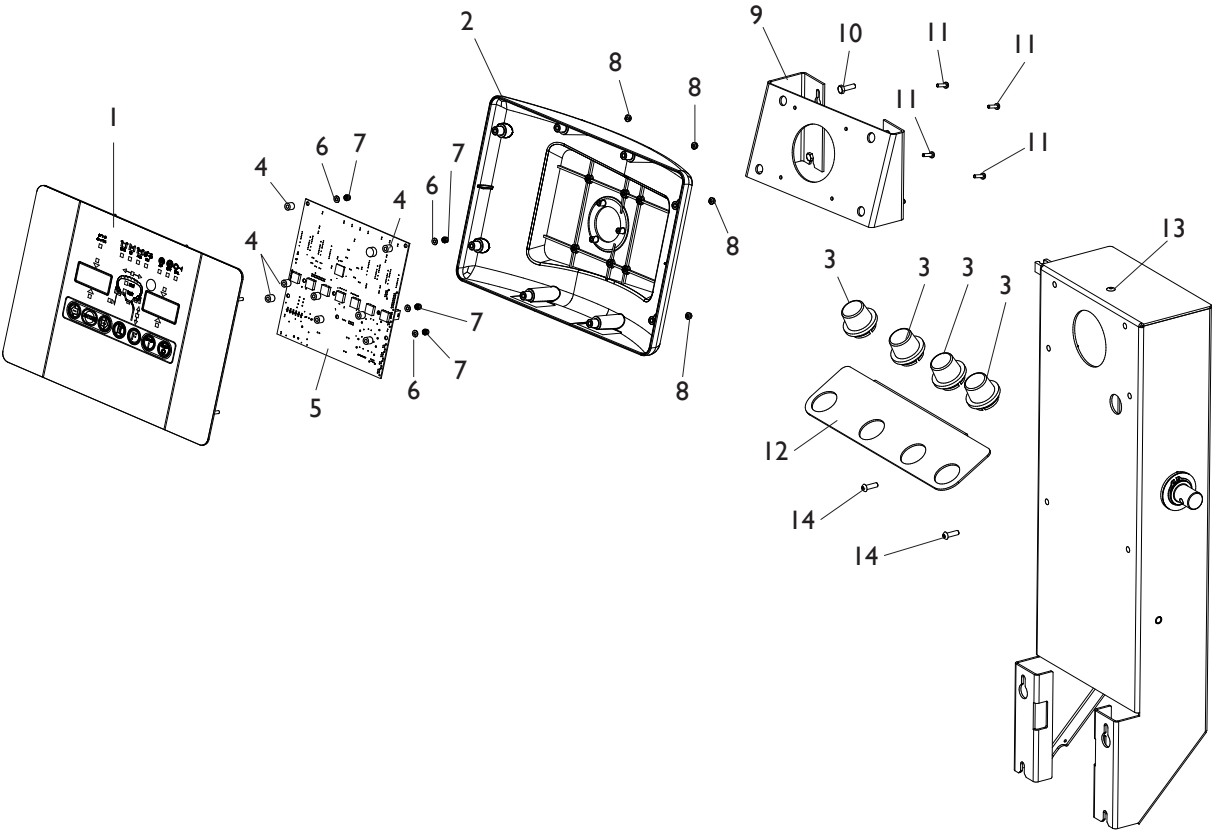


[TORNA AL COMPLESSIVO](#)
[RETURNS TO OVERALL](#)

Rif. Ref.	Codice Code	Descrizione	Description
1	4-104994	BOCCOLA DISTANZIALE TASTATORE	SPACER
2	421590	GUARNIZIONE OR D.20,24X2,62	O-RING D.20,24X2,62
2	430604	GUARNIZIONE OR D.21,95X1,78	O-RING D.21,95X1,78
3	4-104813	SUPPORTO RILEVATORE	DETECTOR SUPPORT
4	2-80133	VSTEI M6X10	CSK SCREW SOCKET M6X10
5	2-01979	DADO ES.A. M6	AUTOLOCKING HEXAGON NUT M6
6	454472	TAPPO TONDO D.11,1	CAP D.11,1
7	454457	CORPO RILEVATORE	DETECTOR BODY
8	4-101337	TAPPO TONDO D.15,9	CAP D.15,9
9	2-02313	DADO ES M12	HEXAGON NUT M12
10	2-71545	ROSETTA D.12	WASHER D.12
11	309197	RONDELLA D.12X25X0,6	WASHER D.12X25X0,6
12	353575	PERNO ROTAZIONE	ROTATING PIN
13	2-00142	DADO ES. M3	HEXAGON NUT M3
14	2-71547	ROSETTA D.3	WASHER D.3
15	2-00921	VTCEI M3X10	CIRCULAR SOCKET HEAD SCREW M3X10
16	353574	PERNO FULCRO BRACCIO	FULCRUM PIN
17	2-02231	VATCCIC M.4X25	SCREW TAPPING HEAD CIRCULAR CROSS M.4X25
18	353580	PERNO DISTANZIALE M/F D.13X20	SPACER PIN D.13X20
19	2-91679	ROSETTA D.4X12	WASHER D.4X12
20	449326	PIGNONE	PINION
21	2-02095	VATCCIC M.4X12	SCREW TAPPING HEAD CIRCULAR CROSS M.4X12
22	455120	MOLLA TRAZIONE D.10X1,2X34,6	SPRING D.10X1,2X34,6
23	454239	MOLLA TRAZIONE D.9X0,8X31,4	SPRING D.9X0,8X31,4
24	353573	LAMIERA FISSAGGIO POTENZIOMETRO	POTENTIOMETER PLATE
25	2-01028	SPINA D.3,5X35	PLUG D.3,5X35
26	2-01973	VATBIC M.4,2X19	ROUNDED HEAD SCREW M.4,2X19
27	353581	FERMO ROTAZIONE	ROTATION STOP
28	453579	INGRANAGGIO Z.116	GEAR Z.116
29	353577	CONTRAPPESO	POIND
30	2-00679	ROSETTA D.6,6X18X1,5	WASHER D.6,6X18X1,5
31	2-00309	VTCEI M6X16	CIRCULAR SOCKET HEAD SCREW M6X16
32	310842	RONDELLA D.10,25X20X0,3	WASHER D.10,25X20X0,3
33	2-00023	ANELLO D.10	SEEGER D.10
34	2-02246	RONDELLA ELASTICA D.6,4X11	ELASTIC WASHER D.6,4X11
35	2-00738	VTCIC M5X7	HEAD SCREW CROSS CIRCULAR CONE M5X7
36	454458	PROTEZIONE SCATOLA	COVER PROTECTION
37	353559	BRACCIO RILEVATORE	DETECTOR ARM
38	2-02257	VATCCIC M.3X10	SCREW HEAD CUTTING CIRCULAR CROSS M.3X10
39	453572	TASTATORE	DETECTOR
40	4-106072	CARTER SCATOLA RILEVATORE ESTERNO	EXTERNAL DETECTOR COVER
41	4-106012	CAVO 9X0,5 L.2000mm 9PM-9PM	CABLE 9X0,5 L.2000mm
42	5-120837	POTENZ. CON CAVO	POTENT.WITH CABLE
43	257670	RILEVATORE ESTERNO COMPLETO	EXTERNAL DETECTOR ASSEMBLY

GRUPPO SUPPORTO DISPLAY S63

S63 DISPLAY SUPPORT GROUP

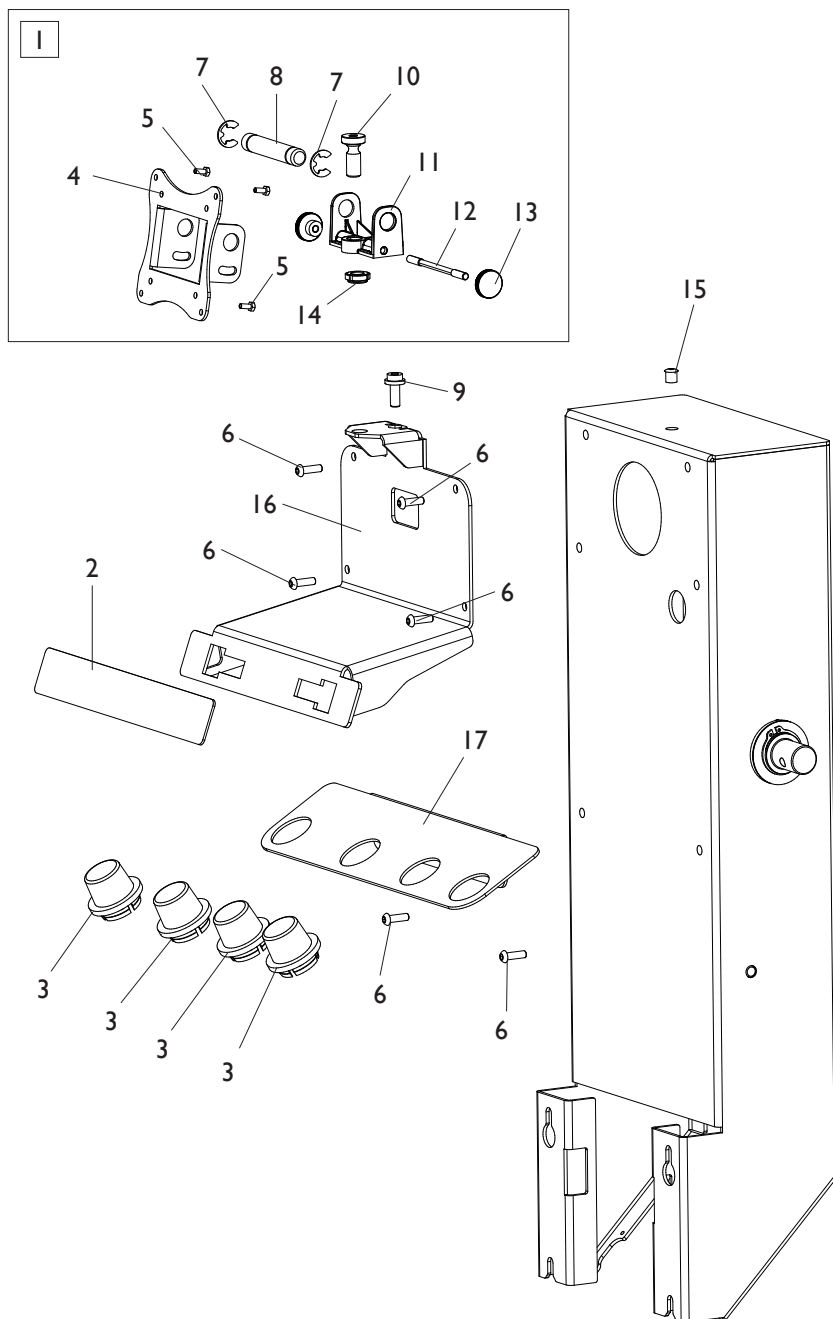


[TORNA AL COMPLESSIVO](#)
[RETURNS TO OVERALL](#)

Rif. Ref.	Codice Code	Descrizione	Description
1	4-114194	PANNELLO DISPLAY	DISPLAY PANEL
2	4-118220/34	TESTATA DISPLAY	DISPLAY HEAD
3	441224	PORTACONO	CONE HOLDER
4	438996	DISTANZIALE D.4,5X9,5	SPACER D.4,5X9,5
5	5-103206	SCHEDA CPU	CPU P.C. BOARD
6	2-00209	RONDELLA D.4	WASHER D.4
7	2-01018	DADO ES.A. M4	AUTOLOCKING HEXAGON NUT M4
8	2-80078	DADO ES. M4	HEXAGON NUT M4
9	4-130257	SUPP.ATTACCO TESTATA	HEAD PLATE
10	2-02339	VTE M6X20	HEXAGON HEAD SCREW M6X20
11	2-00606	VTCIC M4X16	SCREW TAPPING HEAD CUTTING CIRC. CROSS M.4X16
12	4-111300	SUPPORTO CONI	SUPPORT
13	452570	TAPPO TONDO D.9,5	ROUND CAP D.9,5
14	2-02794	VTBEI M6X20	ROUNDED HEAD SCREW SOCKET M6X20

GRUPPO SUPPORTO MONITOR S65

S65 MONITOR SUPPORT GROUP

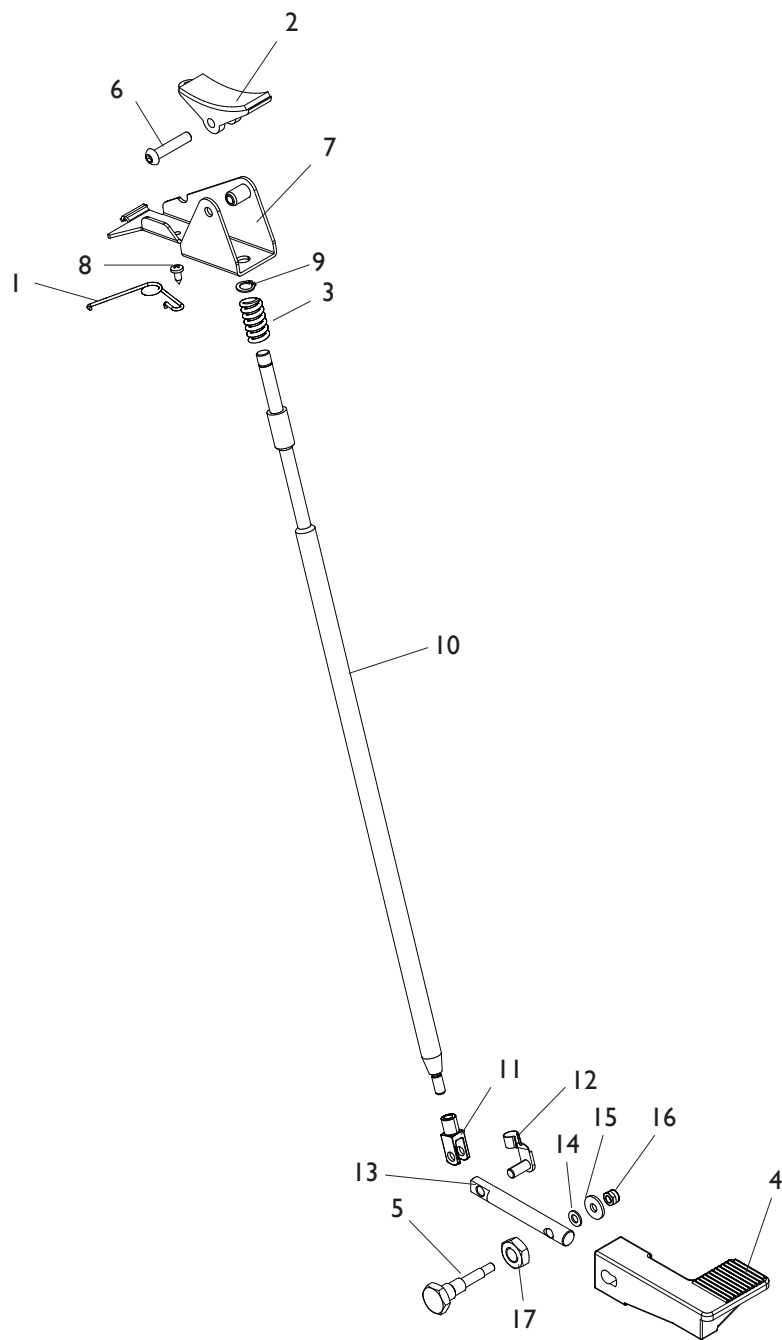


[TORNA AL COMPLESSIVO](#)
[RETURNS TO OVERALL](#)

Rif. Ref.	Codice Code	Descrizione	Description
1	5-103706	SUPPORTO MONITOR COMPLETO	MONITOR SUPPORT ASSEMBLY
2	4-110905	TASTIERA	KEYBOARD
3	441224	PORTACONO	CONE HOLDER
4	4-111291	PIASTRA SNODO MONITOR	MONITOR PLATE
5	2-02837	VTE M4X10	HEXAGON HEAD SCREW M4X10
6	2-02794	VTBEI M6X20	ROUNDED HEAD SCREW SOCKET M6X20
7	2-01015	ANELLO D.12	SEEGER D.12
8	4-402836	PERNO FULCRO MONITOR	FULCRUM PIN
9	457963	VTCEI CON COLLARE M8X20	CIRCULAR SOCKET HEAD SCREW M8X20
10	4-402835	PERNO SNODO MONITOR	JOINT PIN
11	4-402829	SUPPORTO SNODO MONITOR	JOINT SUPPORT
12	4-402834	TIRANTE D.5X94 M6	TIE ROD D.5X94 M6
13	3-01882	MANOPOLA D.24 F. M6	KNOB D.24 M6
14	420327	GHIERA AUTOBLOCC. M12X1	AUTOLOCKING NUT M12X1
15	452570	TAPPO TONDO D.9,5	ROUND CAP D.9,5
16	4-111330	SUPPORTO TASTIERA	KEYBOARD SUPPORT
17	4-111300	SUPPORTO CONI	SUPPORT

GRUPPO FRENO A PEDALE S63

S63 PEDAL BRAKE GROUP

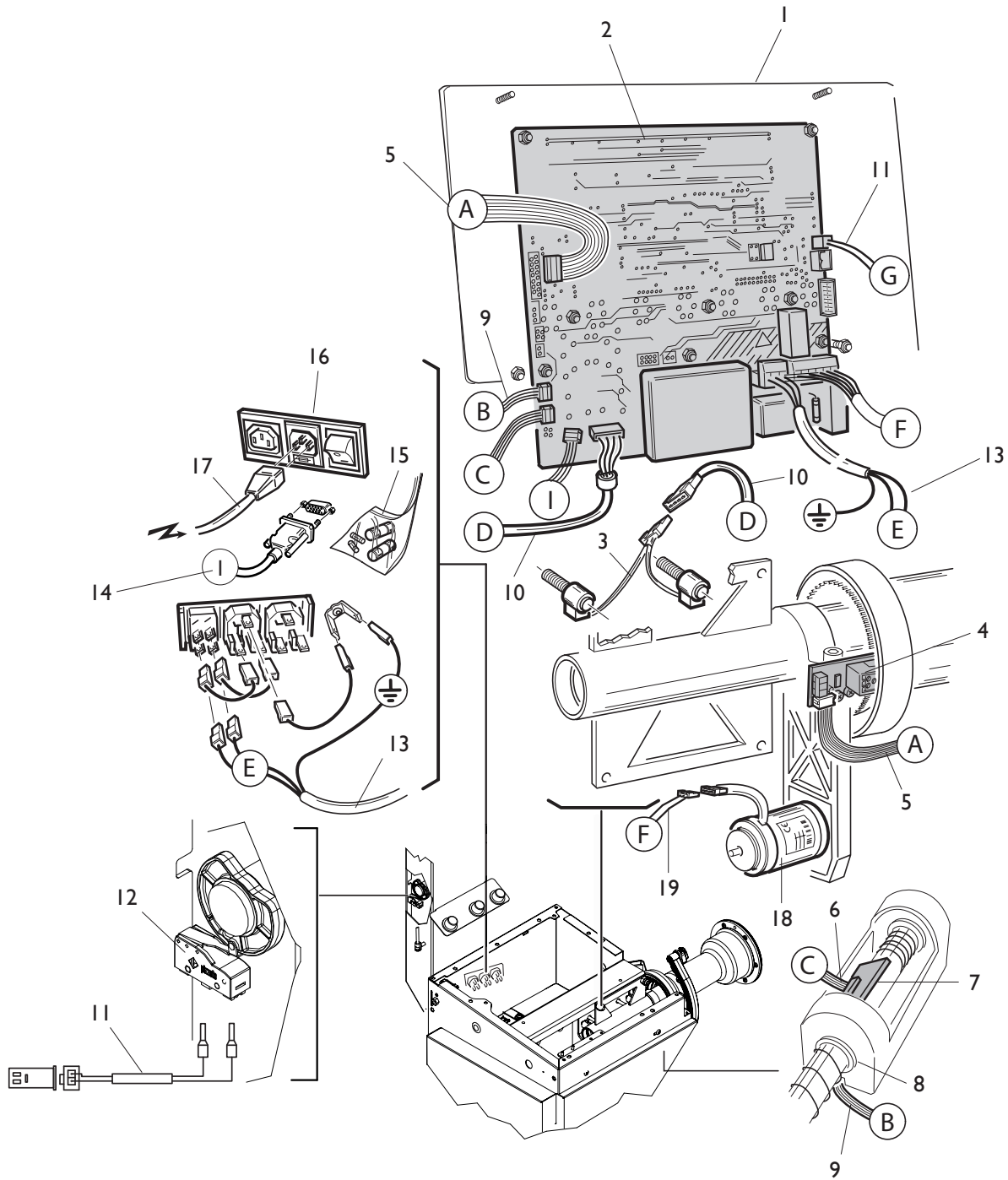


[TORNA AL COMPLESSIVO](#)
[RETURNS TO OVERALL](#)

Rif. Ref.	Codice Code	Descrizione	Description
1	4-110623	MOLLA RECUPERO GIOCO	SPRING
2	4-102639	PATTINO FRENO	BRAKE PAD
3	4-103659	MOLLA D.13,4X2,6X25	SPRING D.13,4X2,6X25
4	4-103647	PEDALE A BILANCERE DX	RIGHT PEDAL
5	4-110038	FULCRO	FULCRUM
6	2-02210	VTBEI M6X30	ROUNDED HEAD SCREW SOCKET M6X30
7	4-103606	LEVA SUPPORTO PATTINO	PAD SUPPORT
8	2-91656	VTABIC D.3,9X9,5	SCREW TAPPING HEAD CUTTING CIRC. CROSS D.3,9X9,5
9	2-00021	ANELLO D.8	SEEGER D.8
10	4-103657	ASTA FRENO D.12X490	BRAKE BAR D.12X490
11	2-00042	FORCELLA M6X12	FORK M6X12
12	2-00044	CLIP M6X12	CLIP M6X12
13	4-103652	LEVA PEDALE FRENO	LEVER
14	2-00210	RONDELLA D.5	WASHER D.5
15	2-00713	ROSETTA D.5,5X15X1,6	WASHER D.5,5X15X1,6
16	2-71524	DADO ES.A. M5	AUTOLOCKING HEXAGON NUT M5
17	2-00157	DADO ES. M10	HEXAGON NUT M10

CABLAGGI ELETTRICI S63

S63 ELECTRICAL WIRING

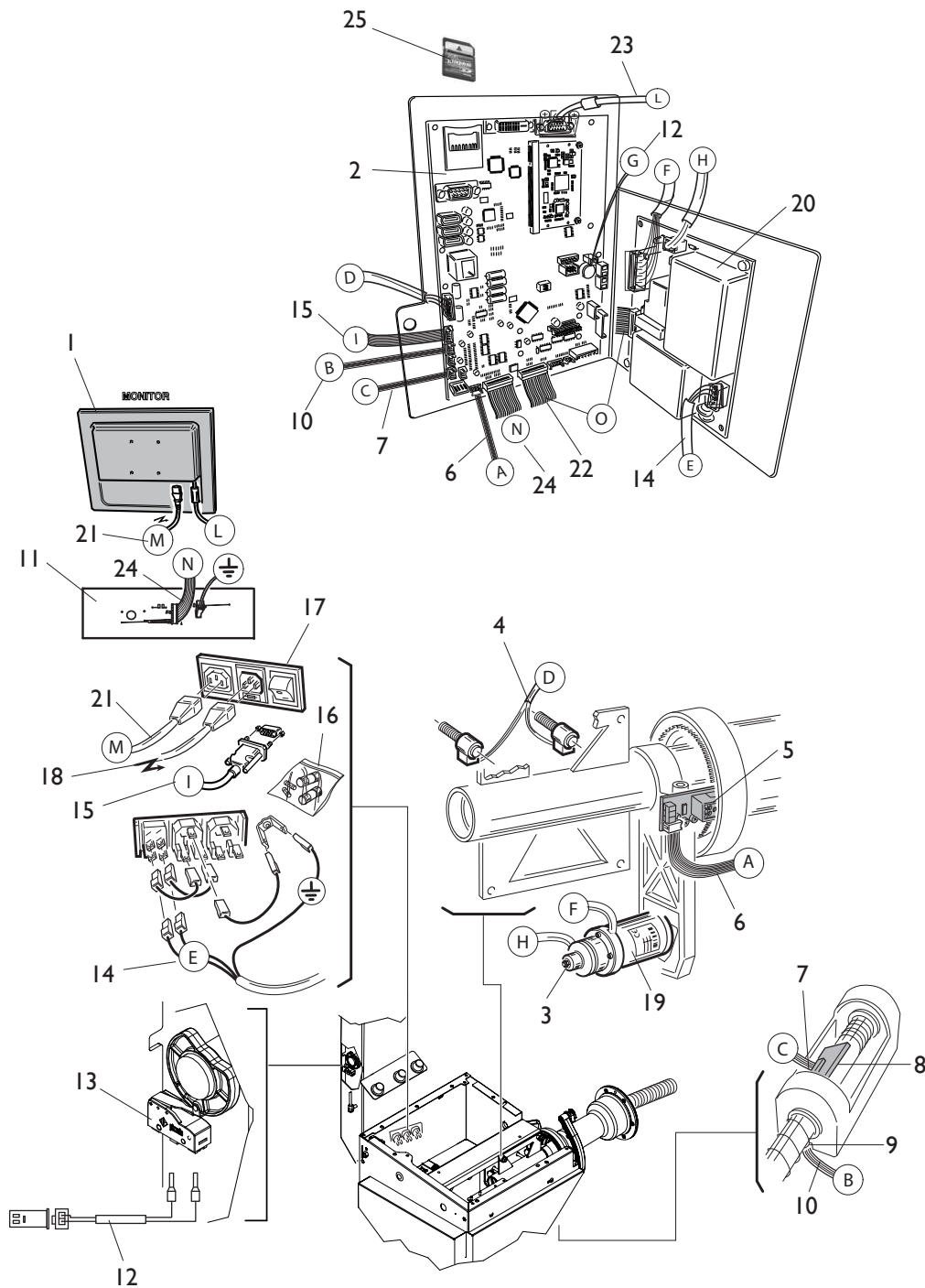


TORNA AL COMPLESSIVO
RETURNS TO OVERALL

Rif. Ref.	Codice Code	Descrizione	Description
1	4-114194	PANNELLO DISPLAY	DISPLAY PANEL
2	5-103206	SCHEDA CPU	CPU P.C. BOARD
3	5-103533	PICK-UP	PICK-UP
4	5-101447	SK ENCODER	ENCODER P.C. BOARD
5	4-109785	FLAT 8VIE L. 1100mm	FLAT CABLE 8 WAY L. 1100mm
6	4-109761	FLAT 6VIE L. 2400mm	FLAT CABLE 6 WAY L. 2400mm
7	5-103205	SCHEDA MAGNETI	MAGNET P.C. BOARD
8	5-103204	SK ENCODER REFLEX	REFLEX ENCODER P.C. BOARD
9	4-109760	FLAT 4VIE L. 2200mm	FLAT CABLE 4 WAY L. 2200mm
10	4-109787	CAVO PROLUNGA PICK UP	PICK UP EXTENTION CABLE
11	4-109501	CAVO 2X0,25 L. 1400mm	CABLE 2X0,25 L. 1400mm
12	4-109005	MICRO 16A	MICRO 16A
13	4-109786	CAVO 3X1,5 L. 1600mm	CABLE 3X1,5 L. 1600mm
14	462711	FLAT 3P L. 1400mm	FLAT CABLE 3 WAY L. 1400mm
15	5-120990	KIT FUSIBILI 3,15AT 230V	FUSE KIT 3,15AT 230V
15	5-120988	KIT FUSIBILI 5AT 115V	FUSE KIT 5AT 115V
16	3-02775	MODULO POLYSNAP+PRESA	POLYSNAP MODULE
17	3-01943	CAVO RETE 230V	SUPPLY CABLE 230V
17	4-107853	CAVO RETE 115V	SUPPLY CABLE 115V
18	5-103200	MOTORE AC 230V (VERS. STD)	MOTOR 230V (STD VERSION)
18	5-103201	MOTORE AC 115V (VERS. STD)	MOTOR 115V (STD VERSION)
19	4-109820	CAVO PROLUNGA MOTORE	MOTOR EXTENTION CABLE

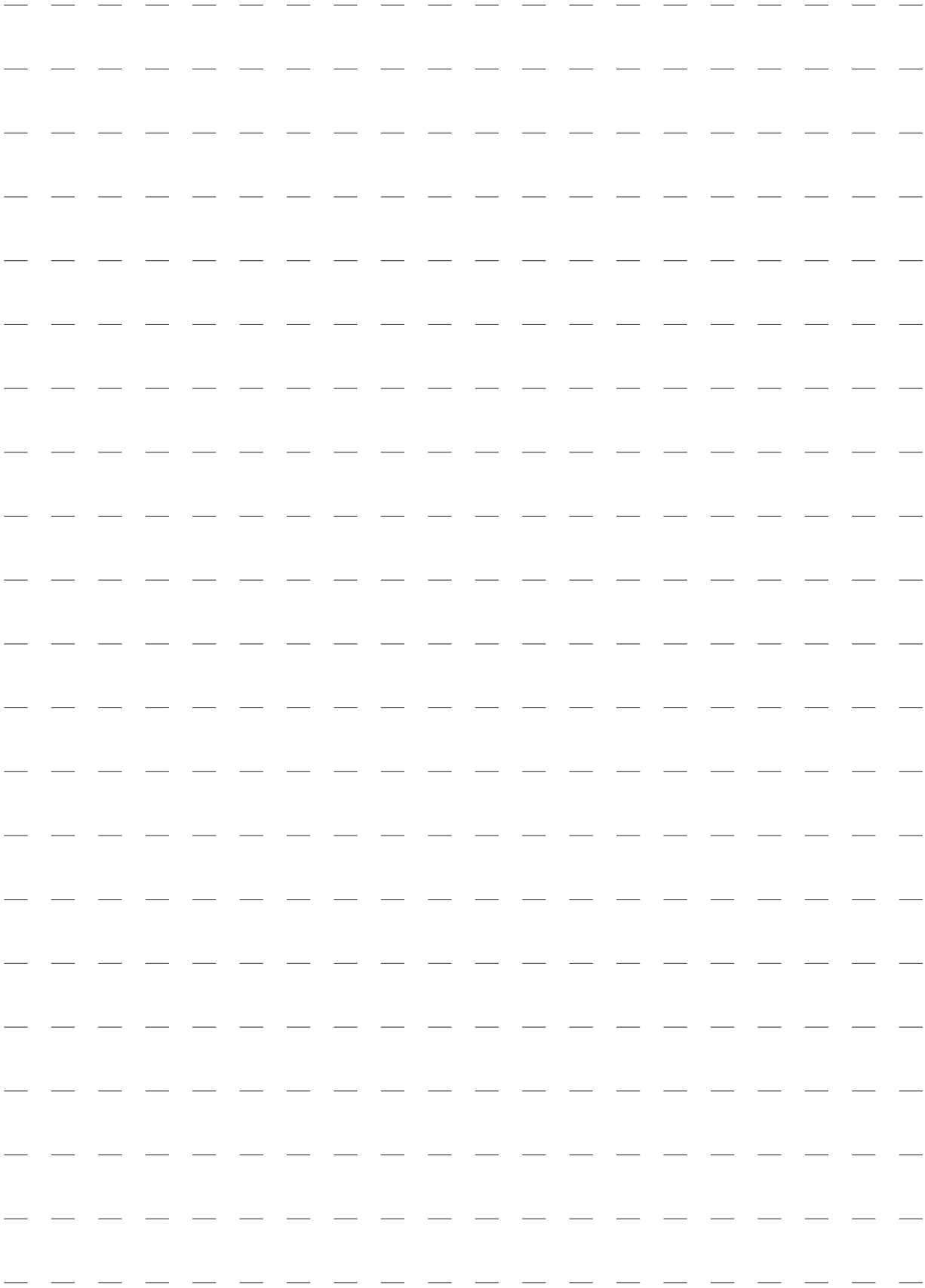
CABLAGGI ELETTRICI S65

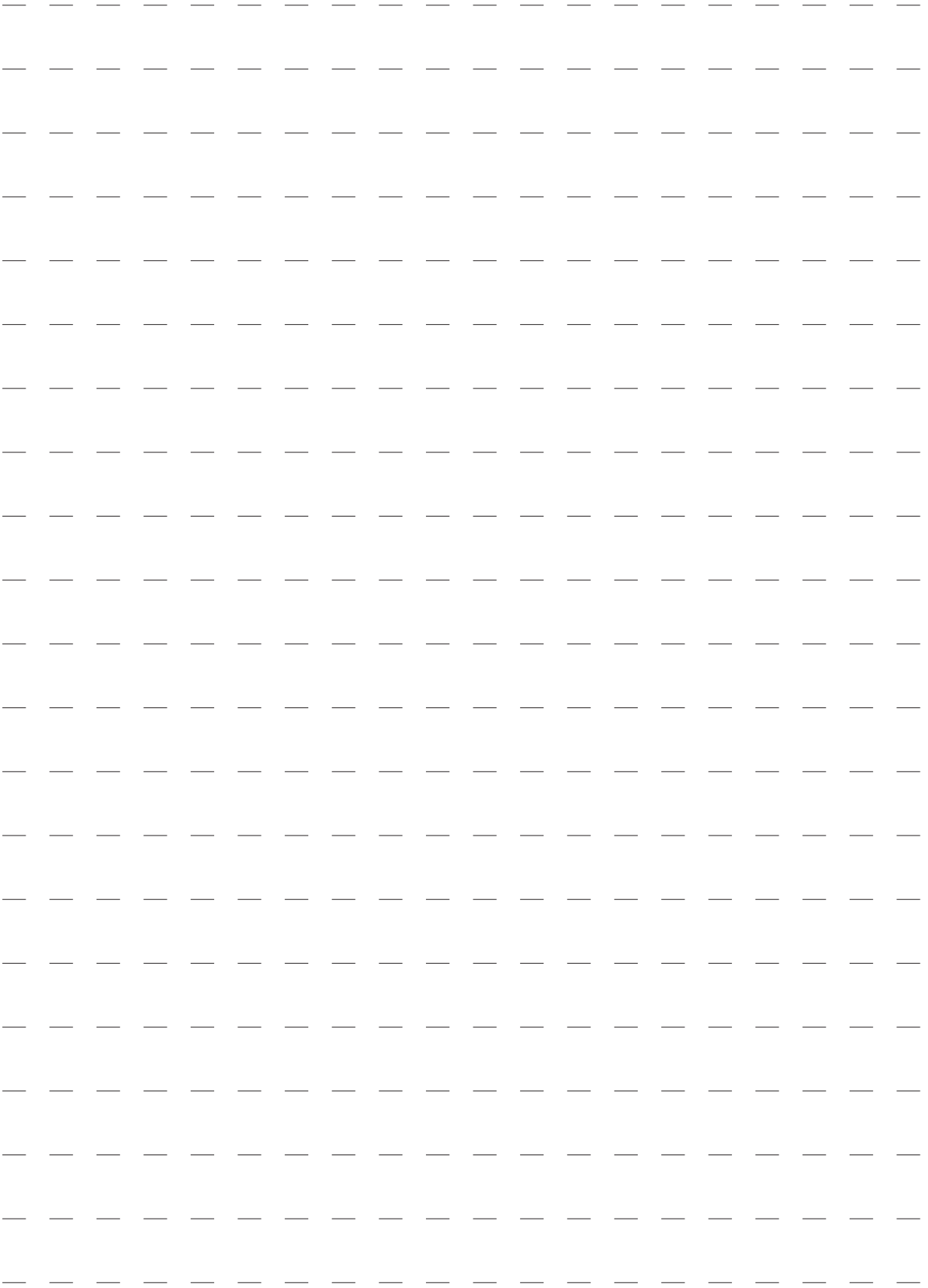
S65 ELECTRICAL WIRING



TORNA AL COMPLESSIVO
RETURNS TO OVERALL

Rif. Ref.	Codice Code	Descrizione	Description
1	4-103594	MONITOR LCD 17"	LCD MONITOR 17"
1	3-01952	MONITOR LCD 19"	LCD MONITOR 19"
2	5-105851	SCHEMA CPU	CPU P.C. BOARD
3	5-103692	FRENO CON MOZZO	BRAKE ASSEMBLY
4	5-103533	PICK-UP	PICK-UP
5	5-101447	SK ENCODER	ENCODER P.C. BOARD
6	449319	FLAT 8VIE L.1100mm	FLAT CABLE 8 WAY L.1100mm
7	4-109588	FLAT 6VIE L.1100mm	FLAT CABLE 6 WAY L.1100mm
8	5-103205	SCHEMA MAGNETI	MAGNET P.C. BOARD
9	5-103204	SK ENCODER REFLEX	REFLEX ENCODER P.C. BOARD
10	4-109587	FLAT 4VIE L.900mm	FLAT CABLE 4 WAY L.900mm
11	4-110905	TASTIERA	KEYBOARD
12	4-109501	CAVO 2X0,25 L.1400mm	CABLE 2X0,25 L.1400mm
13	4-109005	MICRO 16A	MICRO 16A
14	4-108093	CAVO 3X1,5 L.700mm	CABLE 3X1,5 L.700mm
15	453698	FLAT 3P L.650mm	FLAT CABLE 3 WAY L.650mm
16	5-120990	KIT FUSIBILI 3,15AT 230V	FUSE KIT 3,15AT 230V
16	5-120988	KIT FUSIBILI 5AT 115V	FUSE KIT 5AT 115V
17	3-02775	MODULO POLYSNAP+PRESA	POLYSNAP MODULE
18	3-01943	CAVO RETE 230V	SUPPLY CABLE 230V
18	4-107853	CAVO RETE 115V	SUPPLY CABLE 115V
19	5-100172	MOTORE AC 230V (VERS. AUTOFR.)	MOTOR 230V (BRAKE VERSION)
19	5-100180	MOTORE AC 115V (VERS. AUTOFR.)	MOTOR 115V (BRAKE VERSION)
20	5-100117	SCHEMA ALIMENTATORE	SUPPLY P.C. BOARD
21	3-01942	CAVO ALIMENTAZIONE MONITOR	MONITOR SUPPLY CALBE
22	4-109502	FLAT 18VIE L.250mm	FLAT CABLE 18 WAY L.250mm
23	4-106133	CAVO SCHERMATO 15x0,34 L.1800mm	CABLE 15X0,34 L.1800mm
24	4-104684	FLAT 16VIE L.1400mm	FLAT CABLE 16 WAY L.1400mm
25	5-120465	SD S65 (FINO A 04/2014)	SD S65 (UP TO 04/2014)
25	5-120649	SD S65 (DA 05/2014 A 01/2015)	SD S65 (SINCE 05/2014 UP TO 01/2015)
25	5-106367	SD S65 (DA 02/2015)	SD S65 SINCE (02/2015)





Code 4-103793E

Production date : 02 / 2015

Il disegno è realizzato con tutti i particolari ma solo quelli codificati sono forniti come ricambi. L'Azienda si riserva la facoltà di apportare modifiche senza preavviso.

The drawing shows all parts but only the coded parts are supplied as spares. The Company reserves the right to make modifications without prior notice.