



Automotive Equipment

Spare parts

IT

EN

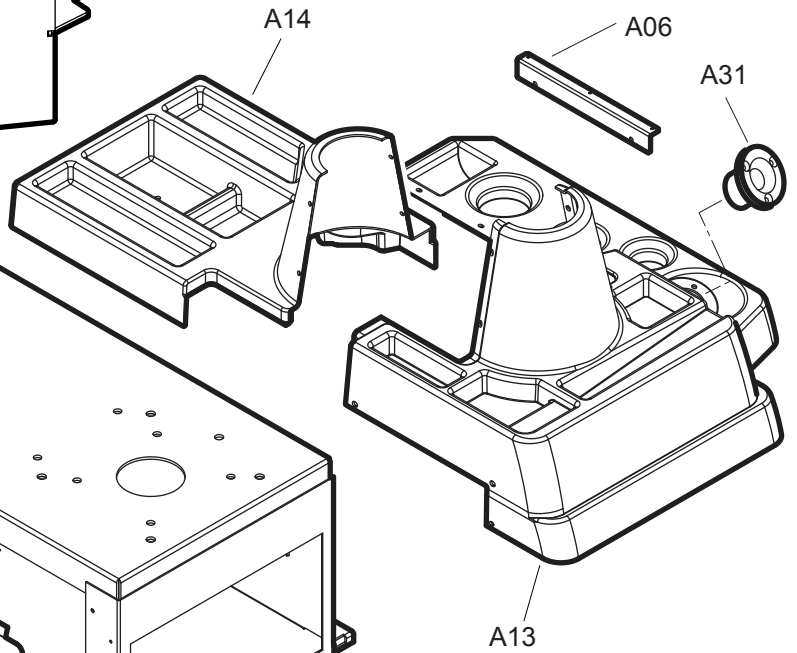
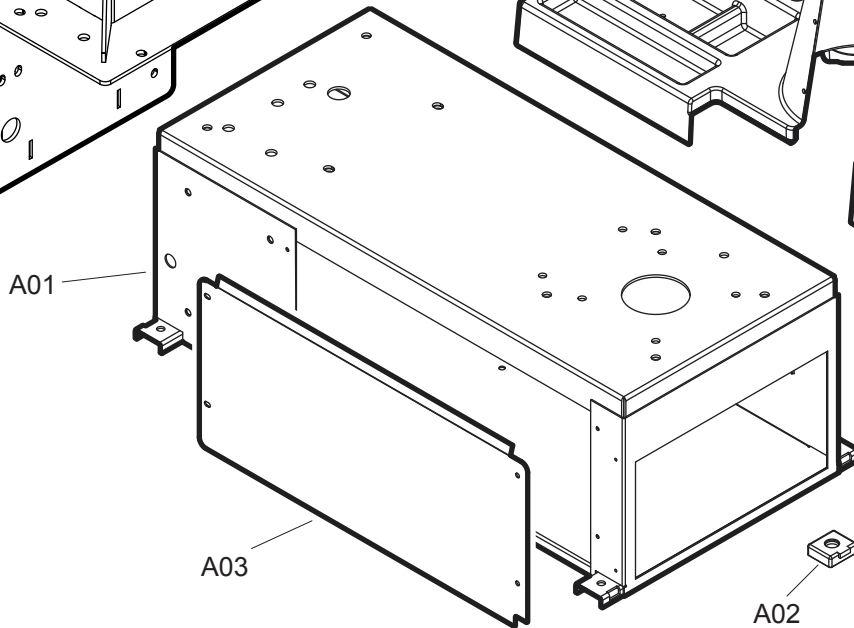
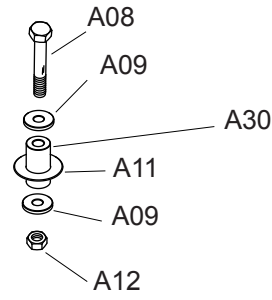
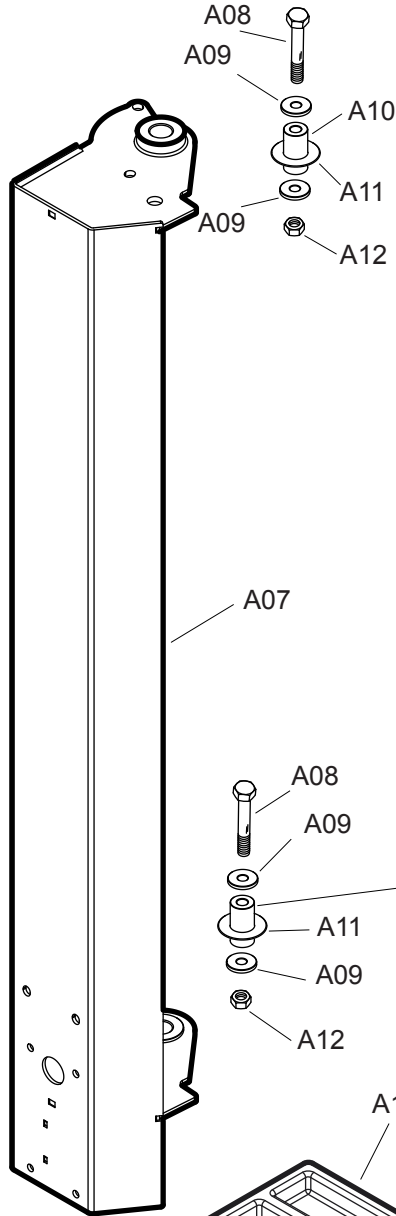
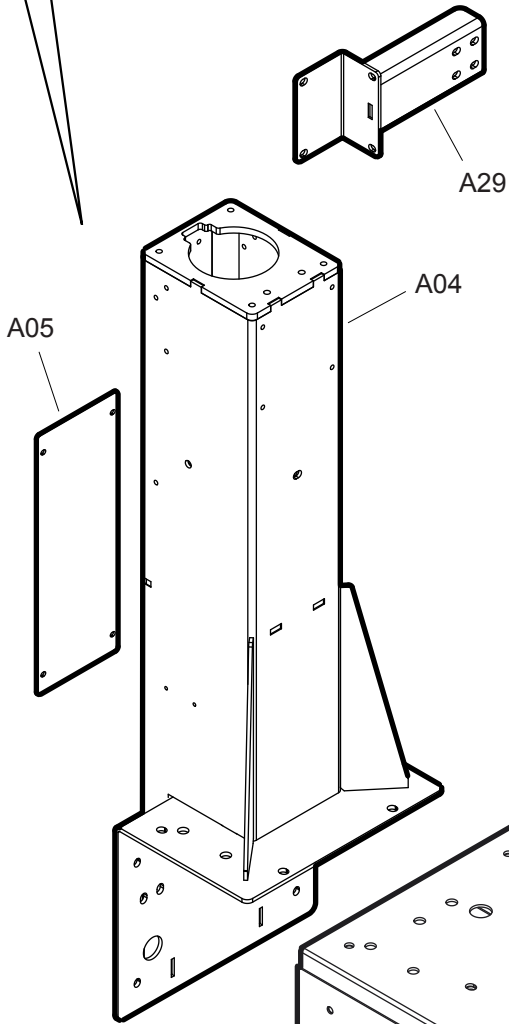
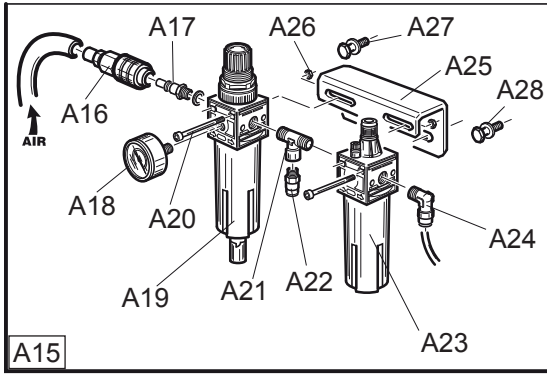
SMONTAGOMME TYRE CHANGER TECO 100

Version 4.1 - May 2014



INDICE - INDEX

Tav. A	Telaio	Body
Tav. B	Palo verticale	Vertical post
Tav. C	Autocentrante	Self-centering spindle
Tav. D	Motoriduttore	Gearbox
Tav. E	Stallonatore	Bead breaker
Tav. F	Pedaliera	Pedal unit
Tav. G	Pedaliera gonfiatore	Inflator
Tav. H	Consolle	Control panel
Tav. I	Sollevatore IPL-2	Lifter IPL-2
Tav. L	Gonfiatore TI	T.I. Unit
Tav. M	Pressore IPH	Bead pressing device
Tav. N	Variante MOTOINVERTER	MOTOINVERTER vers.
Tav. V	Schema pneumatico	Pneumatic diagram
Tav. Z	Schemi elettrici	Wiring diagrams





TAV. A

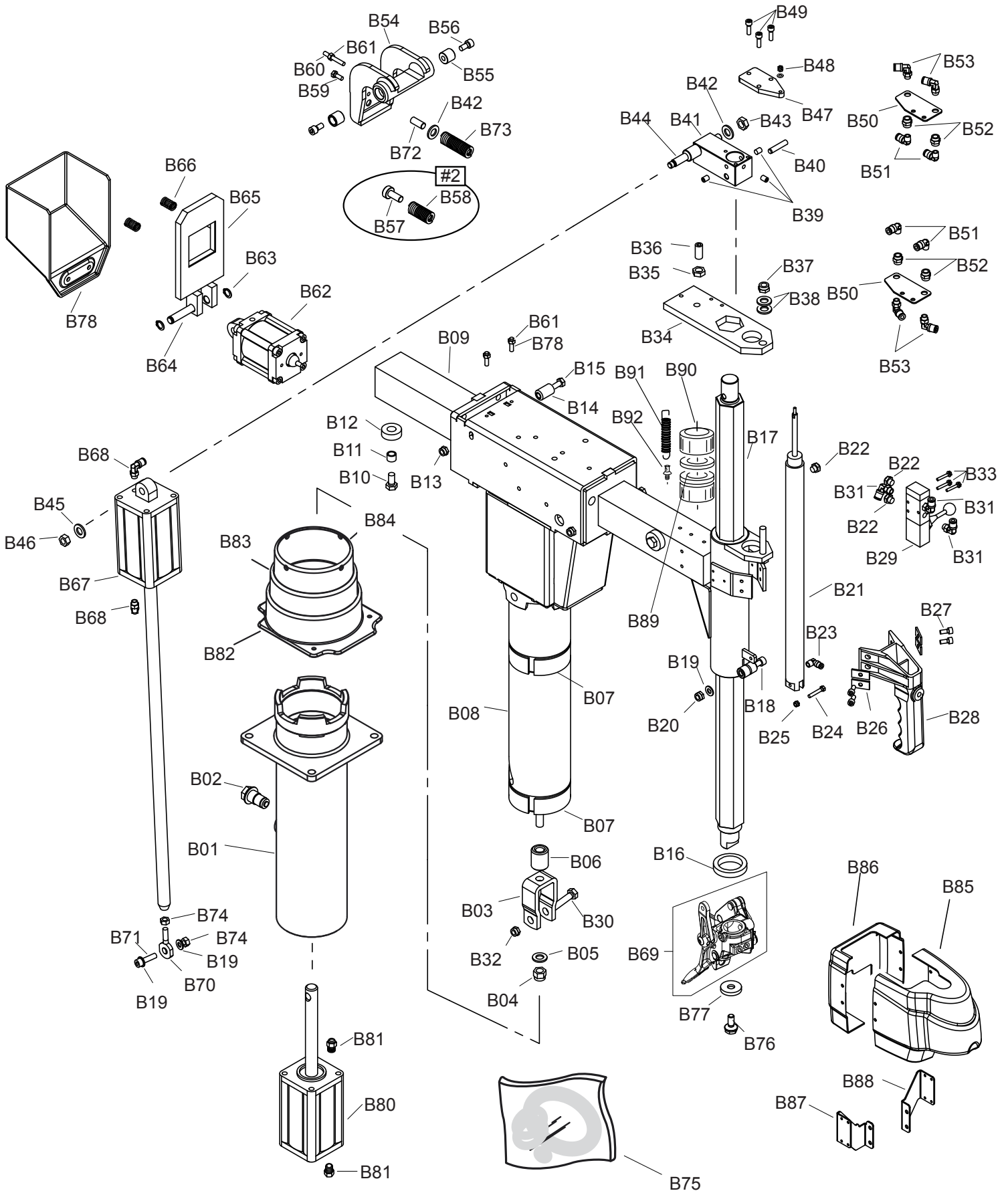
TELAIO / CHASSIS

RS	REF	COD.	DESCRIZIONE	DESCRIPTION
	A01	4-601374/**	CARASSA	BODY
	A02 (#1)	3305148	PIEDE ANTIVIBRANTE	SHOCK ADSORBER
	A02	4-406032	PIEDE ANTIVIBRANTE	SHOCK ADSORBER
	A03	4-601502/**	PANNELLO LATERALE	LATERAL SIDE PANEL
	A04 (#3)	4-602385/**	COLONNA VERTICALE	VERTICAL COLUMN
	A04	4-601361/**	COLONNA VERTICALE	VERTICAL COLUMN
	A05	4-601589/**	COPERCHIO POSTERIORE	BACKSIDE PANEL
	A06	4-601631/90	STAFFA CARTER	COVER BRACKET
	A07 (#3)	4-601341/**	COLONNA STALLONATORE	BEAD BREAKER COLUMN
	A07	4-601341A/**	COLONNA STALLONATORE	BEAD BREAKER COLUMN
	A08	2-71925	VITE M16 X 100	SCREW M16X100
	A09	047800100	RONDELLA	WASHER
	A10	4-601390	BOCCOLA SUPERIORE FULCRO STALL	BEAD BREAKER UPPER BUSH
	A11	4-601638	RONDELLE RASAMENTO (n°1 pz)	ADJUSTMENT WASHER (n°1 pc)
	A12	2-71526	DADO AUTOBL. M16	SELF LOCKING NUT M16
	A13	4-601654	CARTER ANTERIORE	FRONT COVER
	A14	4-601655	CARTER POSTERIORE	BACK COVER
	A15 (#2)	5-600394	GRUPPO LUBRIFICATORE "FRL"	COMPLETE LUBRIFICATOR SYSTEM
	A15	5-600630	GRUPPO LUBRIFICATORE "FRL"	COMPLETE LUBRIFICATOR SYSTEM
	A16	047500500	RACCORDO RAPIDO A SFERA	AIRLINE CONNECTION
	A17	047500600	GIUNTO RAPIDO MASCHIO 1/4	FAST UNION M 1/4
	A18	045300100	MANOMETRO	MANOMETER
RS	A19	3-00964	FILTRO REGOLATORE PRESSIONE	COMPLETE FILTER
	A20	2-71337	VTCEI M4 X 50	SCREW M4X50
	A21	3-00169	RACCPN T G1/4F - MM	UNION T G1/4F - MM
	A22 (#2)	3-00460	RACCPN D G1/4G - T6	(UNION D G1/8G - T6
	A22	3-00459	RACCPN D G1/4G - T8	UNION D G1/8G - T8
	A23	3-00963	LUBRIFICATORE	LUBRIFICATOR
	A24	3-00221	RACCPN L G1/4C - T8	UNION L G1/8C - T8
	A25	008802500	SUPPORTO LUBRIFICATORE	LUBRIFICATOR SUPPORT
	A26	2-00143	DADO ES M4	NUT M4
	A27	2-00361	VITE M6 X 16	SCREW M6X16
	A28	2-00211	RONDELLA D6	WASHER D6
	A29 (#3)	4-601588/**	STAFFA RINFORZO STALLONATORE	BEAD BREAKER REINFORCE BRACKET
	A29	4-602563/**	STAFFA RINFORZO STALLONATORE	BEAD BREAKER REINFORCE BRACKET
	A30	4-601389	BOCCOLA INFERIORE FULCRO STALL	BEAD BREAKER LOWER BUSH
	A31	4-601651	BOCCOLA GUIDA ASTA BLOCCAGGIO	LOCKING PIN GUIDE NUT

RS= RICAMBI CONSIGLIATI / RECOMMENDED SPARES

AGGIORNAMENTI / UPDATE:

(#1) fino alla matricola \ up to serial number 101060066
 (#2) fino alla matricola \ up to serial number 111060001
 (#3) fino alla matricola \ up to serial number 120760999





TAV. B

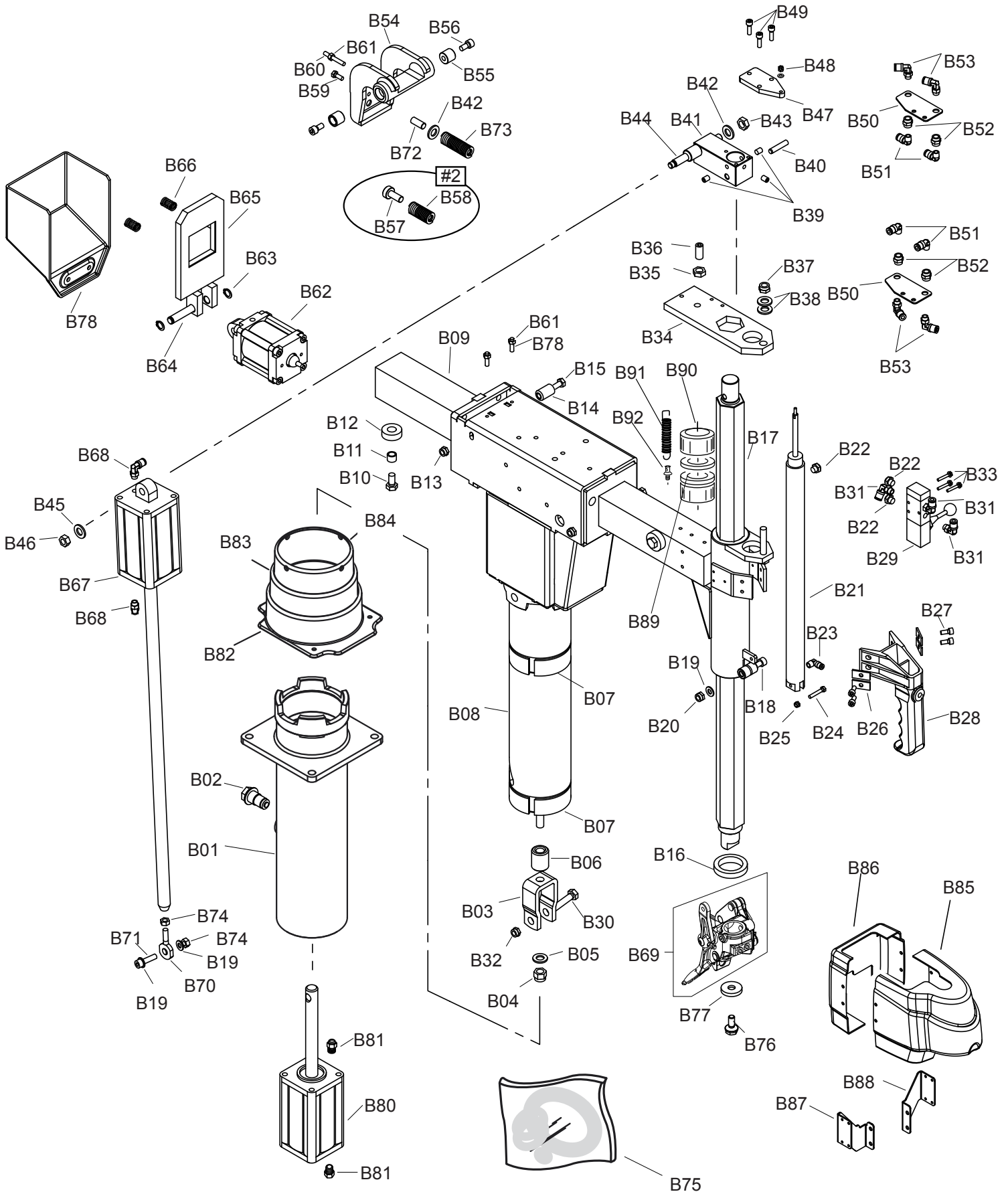
PALO VERTICALE / VERTICAL POST

RS	REF	COD.	DESCRIZIONE	DESCRIPTION
	B01 (#2)	4-601781/**	PALO FISSO	FIXED COLUMN
	B01	4-601781/**	PALO FISSO	FIXED COLUMN
	B02	069904300	VITE CON RULLINO	SCREW WITH ROLLER
	B03	001700700	CAVALLOTTO PALO GIREVOLE	U BOLT FOR ROTATING COLUMN
	B04	2-01276	DADO AUTOBLOCCANTE M12	SELF-LOCKING NUT M12
	B05	2-00214	RONDELLA D.12	WASHER D.12
	B06	002700200	DISTANZIALE	SPACER
	B07	000300800	ANELLO GUIDA PALO	RING GUIDE FOR POST
	B08 (#2)	4-601780/**	PALO GIREVOLE	ROTATING COLUMN
	B08	4-601780/**	PALO GIREVOLE	ROTATING COLUMN
	B09 (#1)	4-601535/**	BRACCIO ORIZZONTALE LL	HORIZONTAL ARM LL
	B09	4-601972/**	BRACCIO ORIZZONTALE LL	HORIZONTAL ARM LL
	B10	2-00379	VITE TE M10X20	SCREW TE M10X20
	B11	002702700	DISTANZIALE TAMPONE	SPACER
	B12	008901000	TAMPONE ARRESTO BRACCIO	ADSORBER FOR HORIZONTAL ARM
	B13	2-01137	DADO AUTOBLOCCANTE M8	SELF-LOCKING NUT M8
	B14	4-601005	RULLO BRACCIO	HORIZONTAL ARM ROLLER
	B15	2-02876	VITE TE M8X140	SCREW TE M8X140
	B16	000302800	AMMORTIZZATORE ASTA	SHOCK ABSORBER
	B17	4-601541	ASTA VERTICALE LL	VERTICAL ARM LL
	B18	2-00324	VITE TCEI M8X40	SCREW TCEI M8X40
	B19	2-00212	RONDELLA PIANA D.8	FLAT WASHER D.8
	B20	2-01137	DADO AUTOBLOCCANTE M8	SELF-LOCKING NUT M8
	B21	4-601547	CILINDRO ALZATA ASTA LL	CYLINDER FOR VERTICAL ARM
	B22	043300200	SILENZIATORE A SFERE G1/8	SILENCER G1/8
	B23	3-00220	RACCPN L G1/8 - T4	UNION L G1/8 - T4
	B24	2-00358	VITE TE M5X30	SCREW TE M5X30
	B25	2-71524	DADO AUTOBLOCCANTE M5	SELF-LOCKING NUT M5
	B26	4-600740-1	SPESSORE X VITI	SPACERS FOR SCREW
	B27	2-00728	VITE TCEI M6X14	SCREW M6X14
	B28	5-600381	MANIGLIA COMPLETA 100 LL	COMPLETE HANDLE
	B29	3-02567	VALVOLA PN 5/2 G1/8	VALVE PN 5/2 G1/8
	B29	5-600343	VALVOLA + RACCORDI	VALVE + UNIONS
	B30	4-601717	VITE ROTAZIONE PALO	SCRW FOR COLUMN ROTATION
	B31	3-00053	RACCPN L G1/8 - T6	UNION L G1/8 - T6
	B32	2-01276	DADO AUTOBLOCCANTE M12	SELF-LOCKING NUT M12
	B33	2-00352	VITE TE M4X25	SCREW TE M4X25
	B34 (#1)	4-601544	PIASTRA BLOCCAGGIO ASTA	MOUNTING BAR LOCKING PLATE
	B34	4-601883	PIASTRA BLOCCAGGIO ASTA	MOUNTING BAR LOCKING PLATE
	B35	2-91640	DADO ES B M12	NUT M12
	B36	2-72012	VITE STEI M12X25	SCREW STEI M12X25
	B37	2-71525	DADO AUTOBLOCCANTE M10	SELF-LOCKING NUT M10
	B38	045604000	MOLLA A TAZZA	BELLEVILLE WASHER
	B39	2-00529	VITE STEI M8X10	SCREW M8X10
	B40	2-03099	SPINA CILINDRICA D.8X40	CYLINDRICAL PIN D.8X40
	B41	4-601542-1	BLOCCHETTO ATTACCO ASTA	FIXING BLOCK FOR BAR
	B42	2-00213	RONDELLA PIANA D.10	FLAT WASHER D.10
	B43	2-91726	DADO ES M10	NUT M10
RS	B44	4-601546B-1	PERNO ATTACCO CILINDRO	CYLINDR FIXING PIN

RS= RICAMBI CONSIGLIATI / RECOMMENDED SPARES

AGGIORNAMENTI / UPDATE:

(#): fino alla matricola \ up to serial number 090160207
 (#1): fino alla matricola \ up to serial number 100660999
 (#2): fino alla matricola \ up to serial number 120760999





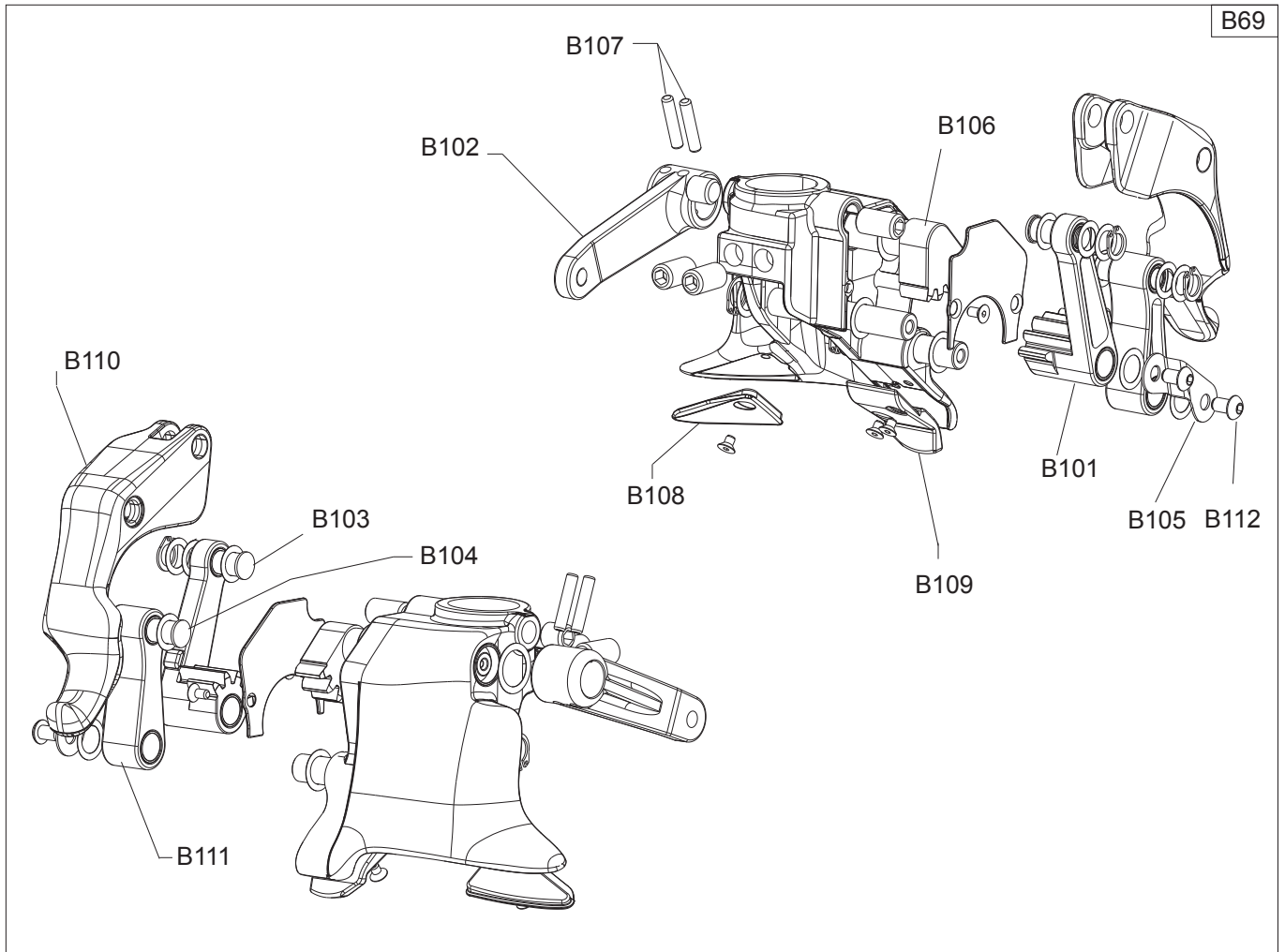
TAV. B

PALO VERTICALE / VERTICAL POST

RS	REF	COD.	DESCRIZIONE	DESCRIPTION
	B45	2-00214	RONDELLA PIANA D.12	FLAT WSAHER D.12
	B46	2-91640	DADO ES M12	NUT M12
	B47	4-601543-1	PIASTRA ATTACCO CILINDRO	FIXING PLATE FOR CYLINDER
	B48	2-00143	DADO M4	NUT M4
	B49	2-00310	VITE TCEI M6X20	SCREW TCEI M6X20
	B50	4-601545-1	LAMIERA SUPPORTO SPIRALI	SUPPORT PLATE
	B51	3-00219	RACCPN L G1/8 - T6	UNION L G1/8 - T6
	B52	3-00102	RACCPN MANICOTTO G/8F	COUPLING BOX G1/8F
	B53	3-00053	RACCPN LO G1/8 - T6	UNION LO G1/8 - T6
	B54	4-601242	CAMMA DI BLOCCAGGIO	LOCKING CAM
	B55	4-601249	BOCCOLA PER CAMMA	CAM BUSH
	B56	2-00320	VITE TCEI M8X20	SCREW TCEI M8X20
	B57 (#)	4-601246	PERNO X MOLLA	PIN FOR SPRING
	B58 (#)	3-02415	MOLLA GIALLA HL D20X44	YELLOW SPRING HL D20X44
	B59	2-00362	VITE TE M6X16	SCREW TE M6X16
	B60	2-72238	VITE STEI M6X45	SCREW M6X45
	B61	2-00146	DADO ES M6	NUT M6
	B62	061803400	CILINDRO BLOCCAGGIO ORIZZ	HORIZONTAL LOCKING CYLINDER
	B63	2-00025	ANELLO EL D.12	SEEGER D.12
	B64	006510000	PERNO FULCRO CILINDRO	FIXING PIN FOR HORIZ LOCKING CYL
	B65	4-601247	PIASTRA BLOCCAGGIO ORIZZ	HORIZONTAL LOCKING PLATE
	B66	005603500	MOLLA RITORNO PIASTRA	RECOVERY SPRING FOR PLATE
	B67	4-601548	CILINDRO COMANDO UTENSILE	CONTROL CYLINDER FOR TOOL HEAD
	B68	3-00053	RACCPN LO G1/8 - T6	UNION LO G1/8 - T6
	B69 (#3)	5-102266	TORRETTA COMPLETA	COMPLETE TOOL
RS	B69	5-104774	TORRETTA COMPLETA	COMPLETE TOOL
	B70	2-03391	TERMINALE SNODATO	ARTICULATED TERMINAL
	B71	2-00322	VITE TCEI M8X30	SCREW M8X30
	B72	4-601769	PERNO MOLLA	SPRING PIN
	B73	3-90170	MOLLA ROSSA 19X51	RED SPRING 19X51
	B74	2-00723	DADO AUTOBLOCCANTE M8	SELF-LOCKING NUT M8
	B75	5-600916	KIT GUARNIZIONI CILINDRO	CYLINDER GASKETS
	B76	350197	VITE BLOCCAGGIO TORRETTA	LOCKING SCREW FOR TOOL HEAD
	B77	4-107211	RONDELLA X TORRETTA	WASHER FOR TOOL HEAD
	B78	4-601437	CARTER POSTERIORE PALO	REAR VERTICAL POST COVER
	B79	2-02872	VITE STEI M6X25	SCREW M6X25
	B80	061800500	CILINDRO ROTAZIONE PALO	ROTATION CYLINDER FOR VERTICAL POST
	B81	3-00461	RACCPN D G1/8 - T6	UNION D G1/8 - T8
	B82 (#3)	4-601658	CARTER TELESCOPICO INFERIORE	LOWER TELESCOPIC COVER
	B82	4-602767	CARTER TELESCOPICO INFERIORE	LOWER TELESCOPIC COVER
	B83	4-601659A	CARTER TELESCOPICO INTERMEDIO	INTERMEDIATE TELESCOPIC COVER
	B84	4-601660	CARTER TELESCOPICO SUPERIORE	UPPER TELESCOPIC COVER
	B85	4-601903A	CARTER ANTERIORE BRACCIO	FRONT COVER FOR ARM
	B86	4-601904A	CARTER POSTERIORE BRACCIO	REAR COVER FOR ARM
	B87	4-601671	STAFFA SX CARTER BRACCIO	LEFT BRACKET FOR ARM COVER
	B88	4-601672	STAFFA DX CARTER BRACCIO	RIGHT BRACKET FOR ARM COVER
	B89	044001000	GUARNIZIONE CILINDRO	CYLINDER GASKET
	B90	061803600	CILINDRO BLOCCAGGIO ASTA	VERTICAL CYLINDER
	B91	4-600538	MOLLA DI RICHIAMO	SPRING
	B92	2-03491	TIRANTE	SCREW

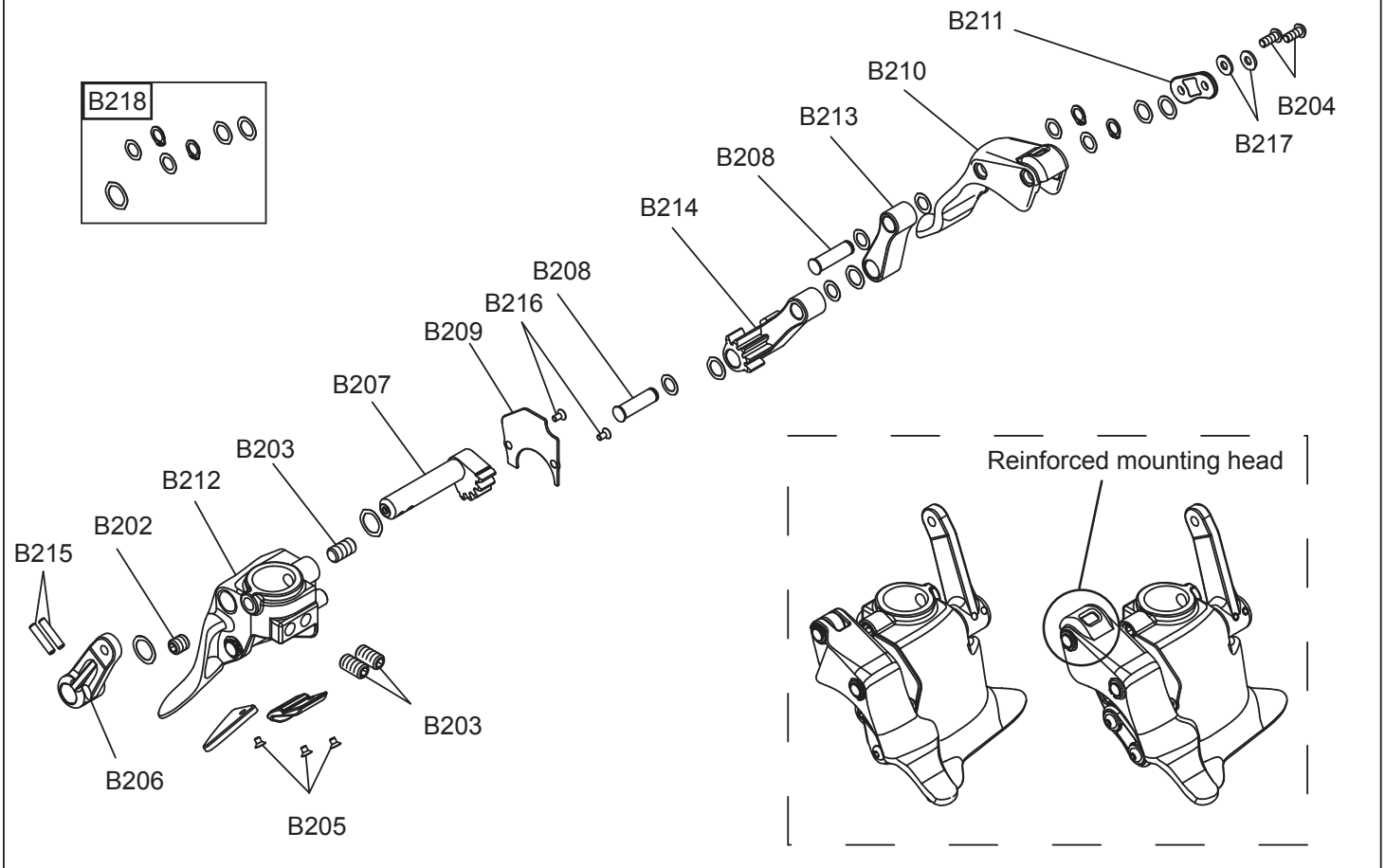
RS= RICAMBI CONSIGLIATI / RECOMMENDED SPARES**AGGIORNAMENTI / UPDATE:**

(#): fino alla matricola \ up to serial number 090160207
(#1): fino alla matricola \ up to serial number 100660999
(#2): fino alla matricola \ up to serial number 120760999
(#3): fino alla matricola \ up to serial number 130160052


B69

RS	REF	COD.	DESCRIZIONE	DESCRIPTION
	B101	5-101266	BIELLA	TRACE
	B102	4-013256	LEVA	LEVER
	B103	4-103933	PERNO	PIN
	B104	4-103932	PERNO	PIN
	B105	4-104981	LAMIERA	METAL SHEET
	B106	4-103264	INGRANAGGIO	GEAR
	B107	2-71581	SPINA	PLUG
	B108	4-106611	INSERTO	INSERT
	B109	4-103502	INSERTO	INSERT
	B110	4-103266	UTENSILE	TOOL
	B111	5-101265	BIELLA	TRACE
	B112	2-02569	VITE TBEI M6X10	SCREW M6X10

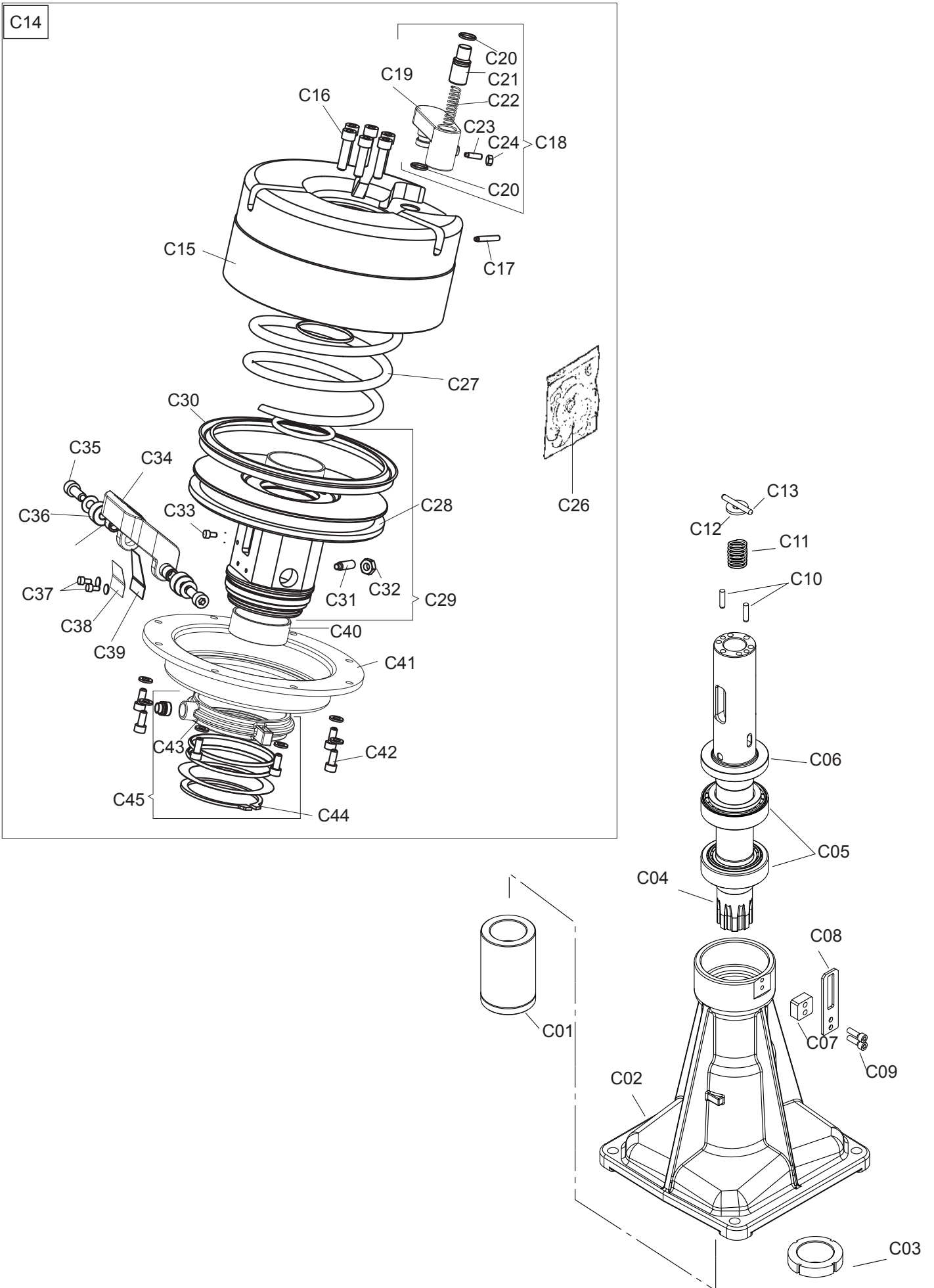
RS= RICAMBI CONSIGLIATI / RECOMMENDED SPARES
AGGIORNAMENTI / UPDATE:

B201


RS	REF	COD.	DESCRIZIONE	DESCRIPTION
	B201	5-104774	TORRETTA COMPLETA	COMPLETE HEAD
	B202	2-01040	VITE STEI M12X12	SOCKET SET SCREW M12X12
	B203	2-02096	VITE STEI M12X20	SOCKET SET SCREW M12X20
	B204	2-03409	VITE TBEI ISO7380 M6X14	SCREW M6X14
	B205	2-03438	VITE TSPEI M4X6	SOCKET COUNTERSUNK SCREW M4X6
	B206	4-103256	LEVA DI COMANDO	LEVER
	B207	4-103264	INGRANAGGIO DI COMANDO	GEAR
	B208	4-103932	PERNO ANTERIORE	PIN
	B209	4-106610	COPERTURA INGRANAGGI	GEAR COVER
	B210	4-115079	GANCIO	LEVERLESS HOOK
	B211	4-115080	RINFORZO BIELLE	STIFFENING
	B212	4-115182	TORRETTA BASC. CON PERNI	HEAD WITH PINS
RS	B213	5-101265	BIELLA + BOCCOLE	TRACE
	B214	5-104772	BIELLA CON INGR. + BOCCOLE	TRACE
	B215	2-03737	SPINA CILINDR. D5 (H6)X24MM	PARALLEL PIN D5 (H6)X24MM
	B216	2-72205	VITE TSPEI M4X8	SOCKET COUNTERSUNK SCREW M4X8
	B217	453469	RONDELLA ACC.D. 6,3X14,8X1,5	SHIM WASHER 6.3X14.8X1.5
RS	B218	5-105825	RICAMBIO MINUTERIA TORRETTA LL	SHIM AND SPRING RING KIT

RS= RICAMBI CONSIGLIATI / RECOMMENDED SPARES
AGGIORNAMENTI / UPDATE:

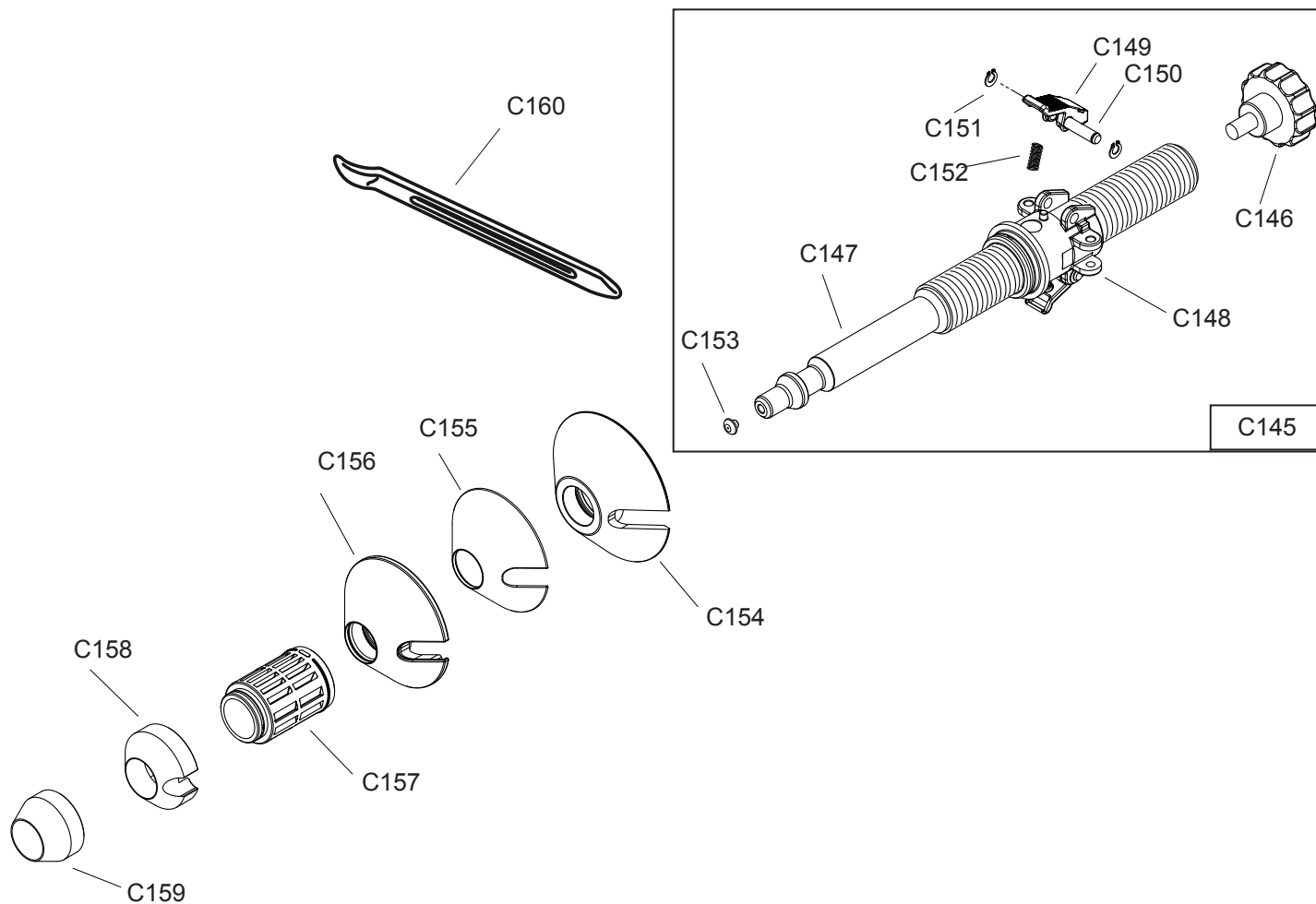
C14



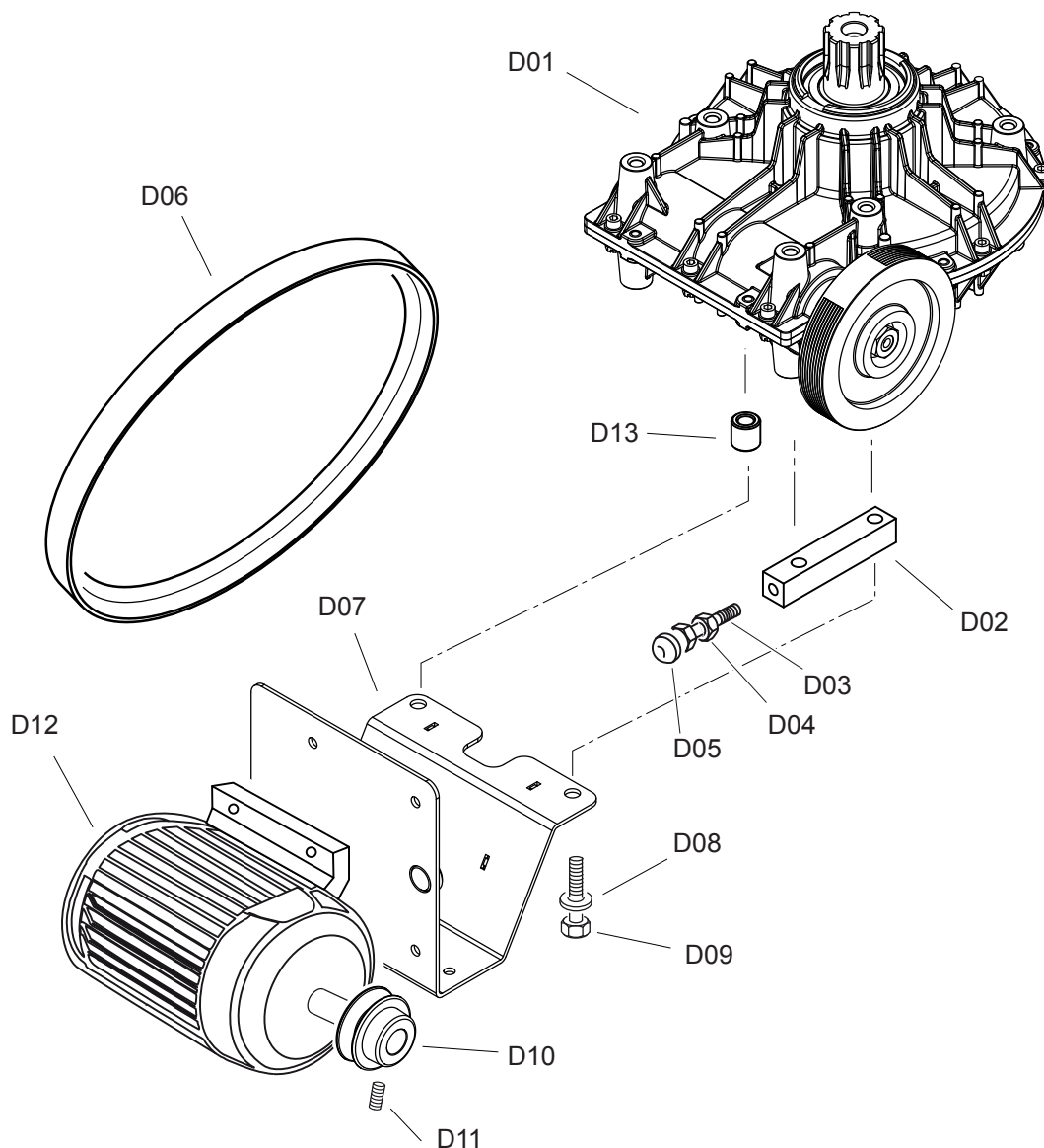
**TAV. C****AUTOCENTRANTE / MANUAL SPINDLE**

RS	REF	COD.	DESCRIZIONE	DESCRIPTION
	C01	4-105730	MOZZO SCANALATO	HUB
	C02	4-601549	BASAMENTO AUTOCENTRANTE PN	BASE FOR PNEUMATIC SPINDLE
	C03	456019	GHIERA DI BLOCCAGGIO	LOCKING RING NUT
	C04	4-601146-1	ALBERO AUTOCENTRANTE	SELF-CENTERING SHAFT
	C05	2-03484	CUSCINETTO RULLI CONICI 45x80x26	TAPERED ROLLER BEARING 45X80X26
	C06	4-602978	BOCCOLA DI PROTEZIONE	PROTECTION BUSH
	C07	4-601552-1	DISTANZIALE LAMA	BLADE SPACER
	C08	4-601551-1	LAMA ANTIROTAZIONE	ANTIROTATIONAL BLADE
	C09	2-00310	VITE TCEI M6X20	SCREW M6X20
	C10	2-01278	SPINA CILINDRICA D.6X20	CYLINDRICAL PIN D.6X20
	C11	3-90372	MOLLA GIALLA SL 26X44	YELLOW SPRING SL 26X44
	C12	4-601384-1	RONDELLA CONTRASTO MOLLA	SPRING WASHER
	C13	4-601550-1	PERNO DI POSIZIONAMENTO	POSITIONING PIN
	C14	5-100007	AUTOCENTRANTE COMPLETO	COMPLETE SELF-CENTERING SPINDLE
	C15	4-102070	CENTRAGGIO RUOTE	WHEEL CENTERING DEVICE
	C16	4-102325	VITE TCEI M8X30	SCREW M8X30
	C17	2-03337	VITE STEI M5X20	SCREW M5X20
	C18	5-102707	CENTRAGGIO RUOTE COMPLETO	COMPLETE WHEEL CENTERING ASSEMBLY
	C19	4-103143	LEVA TRASCINAMENTO	DRAG LEVER
	C20	424630	GUARNIZIONE OR	OR GASKET
	C21	4-102326	PERNO TRASCINAMENTO	DRAG PIN
	C22	4-102331A	MOLLA PERNO TRASCINAMENTO	SPRING FOR DRAG PIN
	C23	2-02560	VITE STEI M5X16	SCREW M5X16
	C24	2-00676	DADO ES M5	NUT M5
	C26	262383	KIT GUARNIZIONI	GASKET KIT
	C27	4-102327	MOLLA AUTOCENTRANTE	SELF-CENTERING SPRING
	C28	4-106066	PISTONE	PISTON
	C29	5-100299	PISTONE COMPLETO	COMPLETE PISTON
	C30	433339	GUARNIZIONE A LABBRO	LIPPED GASKET
	C31	2-01322	VITE STEI M8X25	SCREW M8X25
	C32	2-00156	DADO ES M8	NUT M8
	C33	2-00309	VITE TCEI M6X16	SCREW M6X16
	C34	4-106063	CRICCHETTO CON FERMO	JACK WITH STOP SYSTEM
	C35	2-03348	VITE TCEI M8X22	SCREW M8X22
	C36	361278	DISTANZIALE	SPACER
	C37	2-01965	VITE TCEI M4X8	SCREW M4X8
	C38	361285	MOLLA A BALESTRA CORTA	SHORT LEAF SPRING
	C39	361279	MOLLA A BALESTRA	LEAF SPRING
	C40	3-00647	BOCCOLA	BUSH
	C41	4-101891	COPERCHIO CILINDRO	CYLINDER COVER
	C42	2-03471	VITE TCEI M6X20	SCREW M6X20
	C43	4-100760	RACCORDO GIREVOLE	ROTATING UNION
	C44	2-71590	ANELLO ELASTICO D.70	SEEGER D.70
RS	C45	5-100869	RACCORDO GIREVOLE COMPLETO	COMPLETE ROTATING UNION

RS= RICAMBI CONSIGLIATI / RECOMMENDED SPARES**AGGIORNAMENTI / UPDATE:**



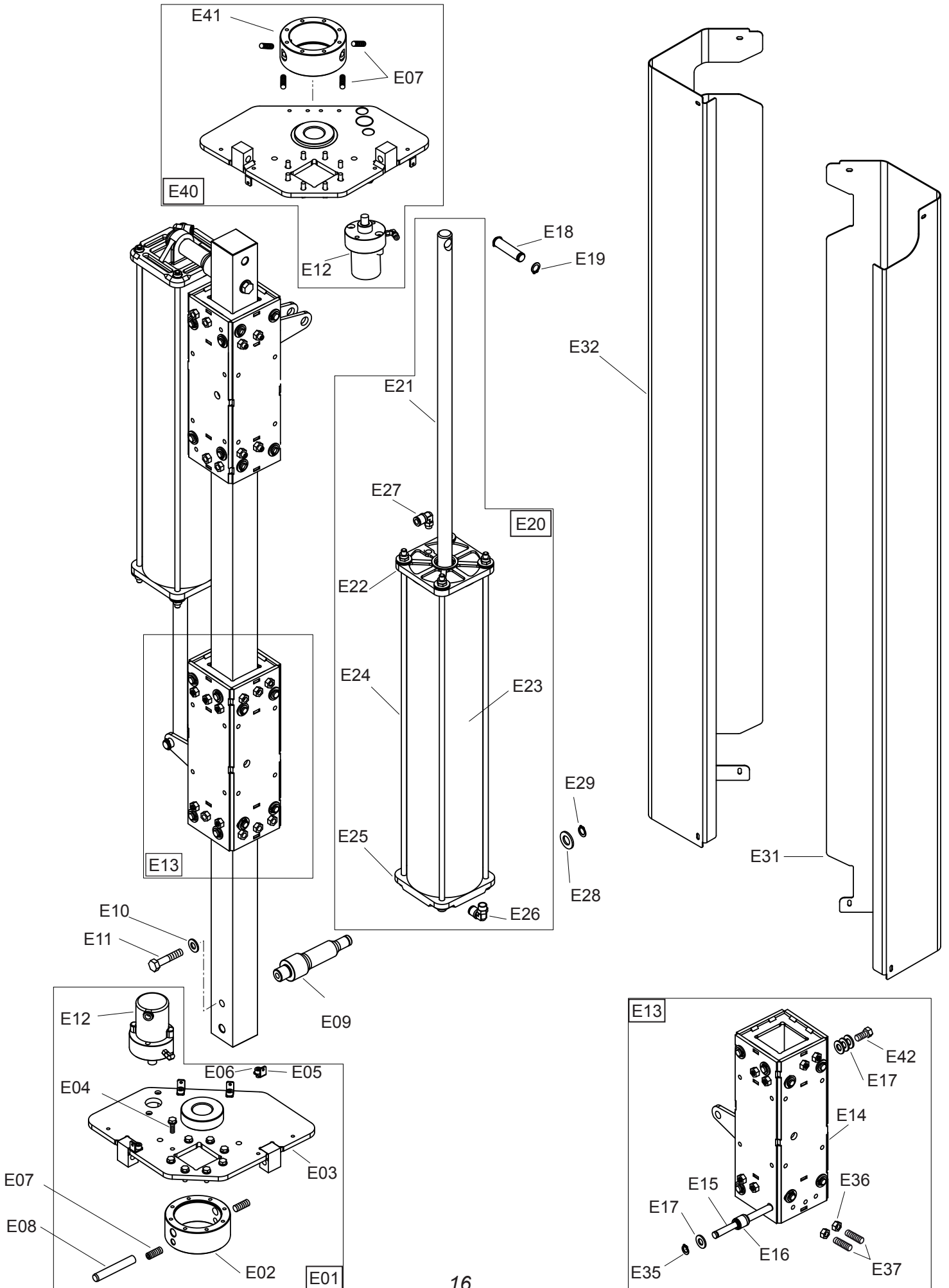
RS	REF	COD.	DESCRIZIONE	DESCRIPTION
	C145	5-600356	BLOCCAGGIO RUOTE AL	COMPLETE PNEUMATIC LOCKING SYSTEM
	C146	3-02571	MANOPOLA	HANDLE
	C147	9004-601147	ASTA DI BLOCCAGGIO	LOCKING PIN
	C148	9004-103226	CORPO GHIERA BLOCCAGGIO	LOCKING RING NUT BODY
	C149	9004-104822	CRICCHETTO	JACK
	C150	9004-104810	PERNO CRICCHETTO	PIN FOR JACK
	C151	2-00021	ANELLO EL D.8	SEEGER D.8
	C152	9004-103675	MOLLA CRICCHETTO	SPRING FOR JACK
	C153	461560	PROTEZIONE	PROTECTION
	C154	9004-103230	CONO D.120	CONE D.120
	C155	9004-103232	PROTEZIONE	PROTECTION
	C156	9004-103229	CONO D.145	CONE D.145
RS	C157	9005-600401	PROLUNGA	EXTENSION
	C158	9004-103234	CONO D.75	CONE D.75
	C159	4-103235B	CONO D.58	CONE D.58
	C160	4-602281	LEVA CORTA	LEVER
RS= RICAMBI CONSIGLIATI / RECOMMENDED SPARES				



RS	REF	COD.	DESCRIZIONE	DESCRIPTION
	D01	230817	RIDUTTORE	GEAR BOX
	D02	4-601607-1	SUPPORTO VITE TENDICINGHIA	BELT TIGHTENER SCREW SUPPORT
	D03 (#)	2-01037	VITE TE M10X30	SCREW M10X30
	D03	2-00381	VITE TE M10X35	SCREW M10X35
	D04	2-91726	DADO ES M10	NUT M10
	D05	008900300	TAMPONE TENDICINGHIA	BELT TIGHTENER PAD
RS	D06	3-00555	CINGHIA A23	BELT
	D07 (#)	4-601430-1	SUPPORTO MOTORE	MOTOR SUPPORT
	D07	4-601770-1	SUPPORTO MOTORE	MOTOR SUPPORT
	D08	2-00213	RONDELLA D.10	WASHER D.10
	D09	2-00874	VITE TE M10X40	SCREW M10X40
	D10	007300100	PULEGGIA MOTORE	MOTOR PULLEY
	D11	2-02561	VITE STEI M8X14	SCREW M8X14
	D12	3-01022	MOTORE TRIFASE 380V 50Hz (STD)	3 PH MOTOR 380V 50Hz (STD)
RS	D12	3-01023	MOTORE TRIFASE 200V 50Hz (Japan)	3 PH MOTOR 200V 50 Hz (Japan)
	D13	4-601606-1	DISTANZIALE	SPACER
RS= RICAMBI CONSIGLIATI / RECOMMENDED SPARES				

AGGIORNAMENTI / UPDATE:

(#): fino alla matricola \ up to serial number 110160001

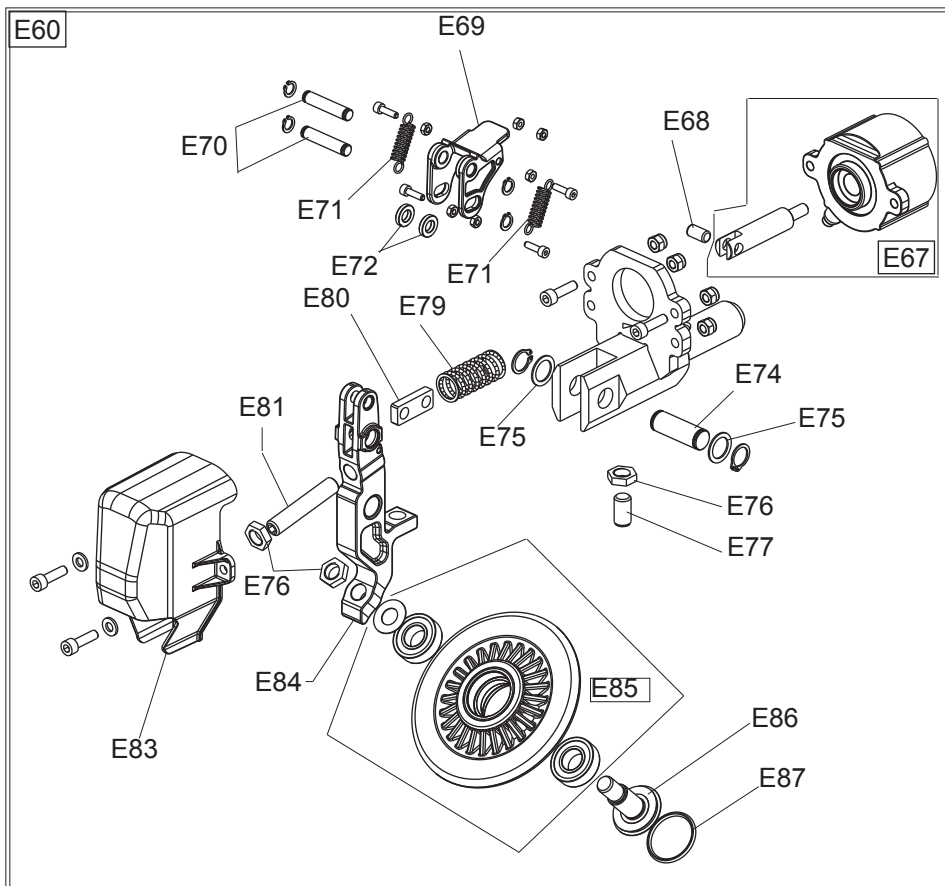
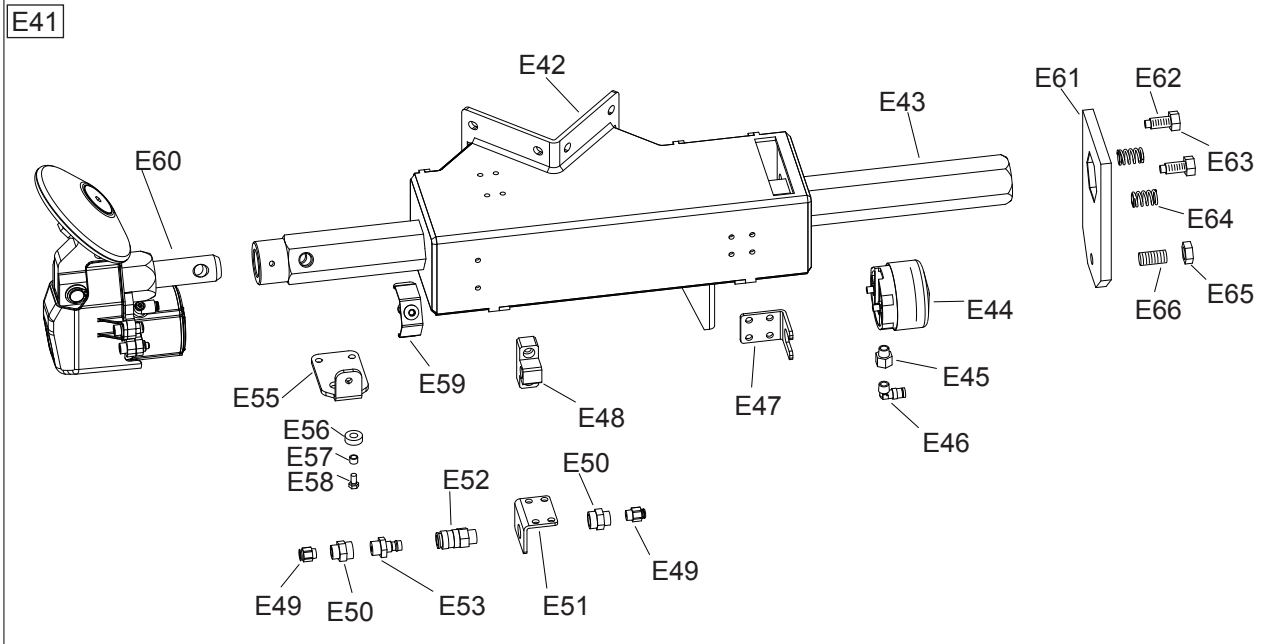
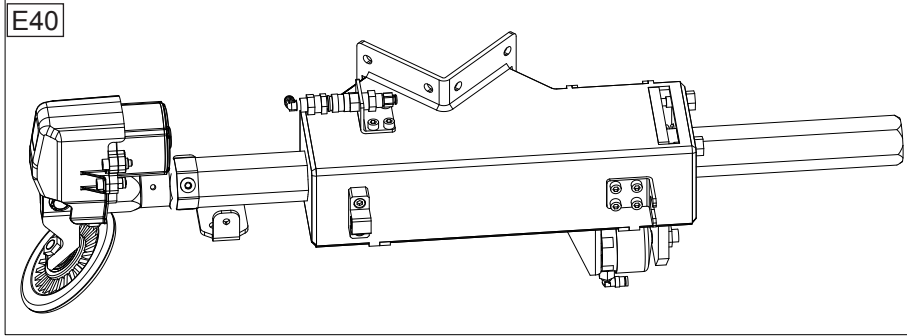


**TAV. E****STALLONATORE / BEAD BREAKER**

RS	REF	COD.	DESCRIZIONE	DESCRIPTION
	E01	5-600339	CULLA INFERIORE COMPLETA	COMPLETE LOWER CRADLE
	E02	4-601534-1	BOCCOLA INFERIORE CENTR	LOWER CENTERING BUSH
	E03	4-601347-1	CULLA STALLONATORE INFER	BEAD BREAKER LOWER CRADLE
	E04	2-00362	VITE TE M6X20	SCREW M6X20
	E05	4-601639-1	STAFFA CARTER	BRACKET FOR CASE
	E06	2-01006	VITE TCEI M6X8	SCREW M6X8
	E07	2-02397	VITE STEI M10X40	SCREW M10X40
	E08	2-03568	SPINA CILINDRICA D.12X100	CYLINDRICAL PIN D.12X100
	E09 (#2)	4-601349-1	PERNO AGGANCIAMENTO CILINDRO	PIN FOR CYLINDER COUPLER
	E09 (#3)	4-601860-1	PERNO AGGANCIAMENTO CILINDRO	PIN FOR CYLINDER COUPLER
RS	E09	4-602090-1	PERNO AGGANCIAMENTO CILINDRO	PIN FOR CYLINDER COUPLER
	E10 (#2)	2-00213	RONDELLA PIANA D.10	(#2) FLAT WASHER D.10
	E10	2-00215	RONDELLA PIANA D.14	FLAT WASHER D.14
	E11	2-00424	(#2) VITE TE M10X50	(#2) SCREW M10X50
	E11	2-94155	VITE TE M14X65	SCREW M14X65
	E12	4-325745	CILINDRO FERMO POSIZIONE	STOPPING CYLINDER
	E13	5-600336	CARRELLO COMPLETO	COMPLETE CARRIAGE
	E13 (#4)	5-600336A	CARRELLO COMPLETO	COMPLETE CARRIAGE
	E14	4-601358-1	CARRELLO PORTAUTENSILI	TOOL-HOLDER CARRIAGE
	E14 (#5)	4-602377-1	CARRELLO PORTAUTENSILI	TOOL-HOLDER CARRIAGE
	E15	4-601530A	PERNO RULLINO	ROLLER PIN
	E16	4-601531-1	RULLINO	ROLLER
	E17	2-00213	RONDELLA D.10	WASHER D.10
	E18	006513300	PERNO CILINDRO	CYLINDER PIN
	E19	2-00023	ANELLO D.14	SEEGER D.14
	E20	5-600337	CILINDRO STALLONATORE	BEAD BREAKER CYLINDER
	E21	4-601533	STELO CILINDRO	CYLINDER ROD
	E22	900342900	FLANGIA ANTERIORE	FRONT FLANGE
	E23	4-601532-1	CAMICIA CILINDRO	CYLINDER LINER
	E24	4-601679	TIRANTE CILINDRO	CYLINDER TIE ROD
RS	E25	363627	FLANGIA POSTERIORE	REAR FLANGE
	E26	3-00055	RACCPN LO G1/4 - T8	UNION LO G1/4 - T4
	E27	3-00049	RACCPN LO G1/8 - T8	UNION LO G1/8 - T8
	E28	2-01045	RONDELLA D.16	WASHER D.16
	E29	2-01130	ANELLO EL D.16	SEEGER D.16
	E31	4-601587A/90	CARTER POSTERIORE STALL	REAR COVER FOR BEAD BREAKER
	E32	4-601586A/90	CARTER ANTERIORE STALL	FRONT COVER FOR BEAD BREAKER
	E35	2-00023	ANELLO EL D.10	SEEGER D.10
	E36	2-00723	DADO ES. M8	NUT M8
	E37	2-01322	VITE STEI M8X25	SCREW M8X25
	E40 (#1)	5-600339	CULLA INFERIORE COMPLETA	COMPLETE LOWER CRADLE
	E40	5-600407A	CULLA SUPERIORE COMPLETA	COMPLETE UPPER CRADLE
	E41 (#1)	4-601534-1	BOCCOLA INF. CENTRAGGIO	LOWER CENTERING BUSH
	E41	4-601772-1	BOCCOLA SUPERIORE CENTR	UPPER CENTERING BUSH
	E42 (#4)	4-602382	VITE REGOLAZIONE	REGULATION SCREW
RS= RICAMBI CONSIGLIATI / RECOMMENDED SPARES				

AGGIORNAMENTI / UPDATE:

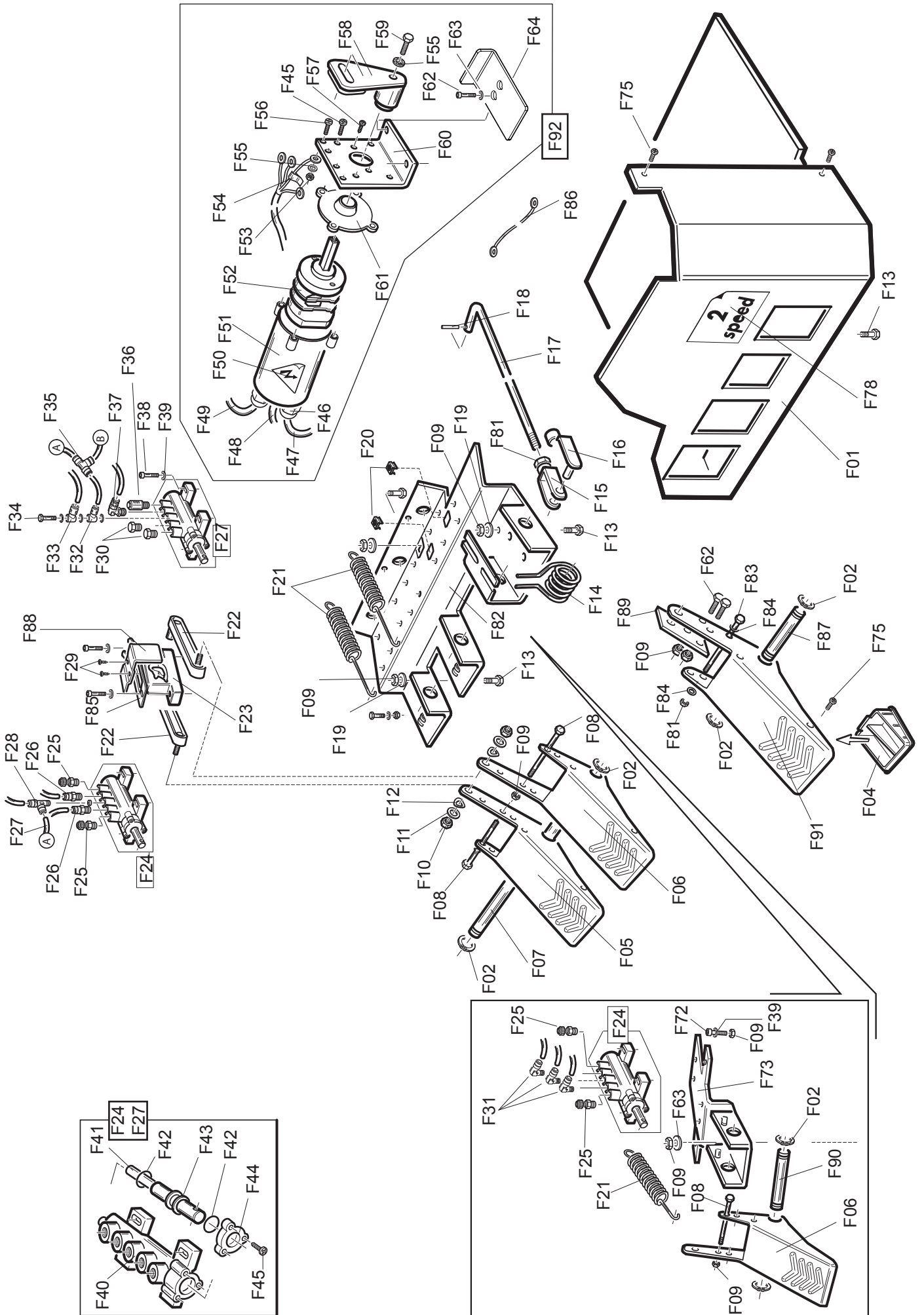
(#1) fino alla matricola \ up to serial number	080960156
(#2) fino alla matricola \ up to serial number	080260999
(#3) fino alla matricola \ up to serial number	101260999
(#4) dalla matricola \ from serial number	110360376
(#5) dalla matricola \ from serial number	120160051




TAV. E
STALLONATORE / BEAD BREAKER

RS	REF	COD.	DESCRIZIONE	DESCRIPTION
	E40	5-600398	STALLONATORE SUP COMPLETO	COMPLETE UPPER BEAD BREAKER
	E41	5-600399	STALLONAOTRE INF COMPLETO	COMPLETE LOWER BEAD BREAKER
	E42	4-601350/90	SUPPORTO GUIDA ASTA	BAR GUIDE SUPPORT
	E43	4-601259	ASTA STALLONATORE	BEAD BREAKER BAR
RS	E44	5-600338	CILINDRO BLOCCAGGIO	LOCKING CYLINDER
	E45	3-00083	RACCPN RIDUZIONE G1/8-G1/8	REDUCER UNION G1/8 - G1/8
	E46	3-00220	RACCPN L G1/8 - T4	UNION L G1/8 - T4
	E47	4-601387/90	SUPPORTO GUAINA CAVO FLEX	FLEX CABLE SHEATH SUPPORT
	E48	9004-601714	SUPPORTO CAVO FLESSIBILE	FLEX CABLE SUPPORT
	E49	3-00463	RACCPN G1/8 - T4	UNION G1/8 - T4
	E50	3-02566	RACCPN MANICOTTO G1/4F - G1/8F	UNION G1/4F - G1/8F
	E51	4-601528/90	SUPPORTO ATTACCHI TUBO	PIPE COUPLING SUPPORT
	E52	047510500	GIUNTO RAPIDO F	QUICK JOINT F
	E53	047500600	GIUNTO RAPIDO M	QUICK JOINT M
	E55	4-601388-1	STAFFA ATTACCO CAVI FLEX	BRACKET FOR FLEX CABLE
	E56	008901000	TAMPONE AMMORTIZZATORE	SHOCK ADSORBER
	E57	002702700	DISTANZIALE TAMPONE	SPACER PAD
	E58	2-00388	VITE TE M12X30	SCREW M12X30
	E59	5-101697	PERNO BLOCCAGGIO UTENSILE	LOCKING PIN FOR TOOL
RS	E60	5-103062	DISCO STALLONATORE COMPLETO	COMPLETE BEAD BREAKING DISK
	E61	4-601529	PIASTRA STRANGOLO	NECKING PLATE
	E62	2-02688	VITE STEI M10X30	SCREW M10X30
	E63	2-91726	DADO ES M10	NUT M10
	E64	005603500	MOLLA	SPRING
	E65	2-91640	DADO ES M12	NUT M12
	E66	2-72012	VITE STEI M12	SCREW M12
	E67	5-102062	CILINDRO COMANDO	CONTROL CYLINDER
	E68	4-106234	PERNO FULCRO BIELLA	PIN FOR ROD
	E69	4-106025	LAMIERA BLOCCO PENETRAZIONE	STOPPING PLATE
	E70	4-106224	PERNO CON CAVA	PIN WITH SLOT
	E71	4-106238	MOLLA	SPRING
	E72	339856	RONDELLA	WASHER
	E74	4-103723	PERNO	PIN
	E75	435005	RONDELLA	WASHER
RS	E76	4-106024	DADO SPECIALE M12	SPECIAL NUT M12
	E79	4-106235	MOLLA	SPRING
	E80	4-106199	BIELLA	ROD
	E81	2-02398	VITE STEI M12X60	SCREW M12X60
	E83	4-108676	CARTER DISCO STALLONATORE	BEAD BREAKING DISK COVER
RS	E84	4-106181	LEVA	LEVER
RS	E85	5-600418	RULLO CON BOCCOLA	ROLLER WITH BUSH
RS	E86	4-106180	PERNO PORTARULLO	ROLLER-HOLDER PIN
	E87	4218033	GUARNIZIONE	GASKET
RS= RICAMBI CONSIGLIATI / RECOMMENDED SPARES				

AGGIORNAMENTI / UPDATE:





TAV. F

PEDALIERA / PEDAL UNIT

RS	REF	COD.	DESCRIZIONE	DESCRIPTION
	F01	4-600411/90	COFANO PEDALIERA 4P	PEDAL UNIT COVER 4P
	F02	2-00025	ANELLO ELASTICO D.12	SEEGER D.12
	F04	00900500	TAPPO PEDALE INVERTITORE	PHASE REVERSE PEDAL CUP
	F05	4-602031	PEDALE SX.	LEFT PEDAL
	F06	006402162	PEDALE DX.	RIGHT PEDAL
	F07	4-600416	PERNO PEDALIERA LUNGO	LONG PIN FOR PEDAL UNIT
	F08	2-00717	VITE TE M6X60	SCREW M6X60
	F09	2-01979	DADO AUTOBLOCCANTE M6	SELF-LOCKING NUT M6
	F10	2-01137	DADO AUTOBLOCCANTE M8	SELF-LOCKING NUT M8
	F11	2-00212	RONDELLA D.8	WASHER D.8
	F12	2-02247	ROSETTA ELASTICA D.8	WSAHER D.8
	F13	2-00711	VITE TSPEI M6X16	SCREW M6X16
RS	F14	4-602883	MOLLA PEDALE INVERTITORE	REVERSE PEDAL SPRING
	F15	2-94013	FORCELLA M6	FORK M6
	F16	2-94014	CLIP	CLIP
	F17	4-601650	LEVA RINVIO INVERTITORE	INVERTER LEVER
	F18	2-02522	COPIGLIA	SPLIT PIN
	F19	2-00679	ROSETTA D6	WSAHER D.6
	F20	042602400	DADO IN GABBIA M6	NUT M6
RS	F21	005606100	MOLLA RITORNO PEDALI	PEDAL SPRING
	F22	000900700	BIELLA CAMME	CONNECTING ROD
	F23	900001400211	CAMMA DOPPIA CON FORO	DOUBLE CAM WITH HOLE
	F24	089803000	VALVOLA RIBALTAM SENZA RACC	VALVE W/O UNIONS
RS	F24A	069803700	VALVOLA RIBALTAM CON RACC	VALVE WITH UNIONS
	F25	047507400	RACC REGOLAT SILENZIATORE	SILENCER WITH OUTLER ADJUSTMENT
	F26	3-00461	RACCPN D G1/8 - T6	UNION D G1/8 - T6
	F27	089803000	VALVOLA AUTOC SENZA RACC	VALVE W/O UNIONS
RS	F27A	5-600387	VALVOLA AUTOC CON RACC	VALVE WITH UNIONS
	F28	3-00063	RACCPN TLO G1/8G - T6	UNION TLO G1/8 - T6
	F29	2-02415	VITE ATBIC 2,9X9,5	SCREW ATBIC 2,9X9,5
	F30	3-00198	RACC TAPPO E G1/8	UNION CUP E G1/8
	F31	3-00053	RACCPN L G1/8 - T6	UNION L G1/8 - T6
	F32	3-00444	RACCPN ANELLO VG1/8 - T6	RING UNION V G1/8 - T6
	F33	3-00663	RACCPN ANELLO VG1/8 - T8	RING UNION V G1/8 - T8
	F34	3-00075	RACCPN VITE 2B G1/8	SCREW UNION 2B G1/8
	F35	3-00024	RACCPN T - T6	UNION T T6
	F36	043300300	SILENZIATORE G1/8	SILENCER G1/8
	F37	3-00049	RACCPN LO G1/8 - T8	UNION LO G1/8 - T8
	F38	2-00310	VITE TCEI M6X20	SCREW M6X20
	F39	2-00211	RONDELLA D.6	WASHER D.6
	F40	002301600	CORPO VALVOLA DISTRIBUTRICE 1/8	VALVE BODY G1/8
	F41	008702100	STELO VALVOLA	VALVE ROD
	F42	044001400	GUARNIZIONE OR	OR GASKET
	F43	002701200	DISTANZIALE VALVOLA	VALVE SPACER
	F44	003401100	FLANGIA VALVOLA	VALVE FLANGE
	F45	2-02887	VITE ATBIC D.3,5X12,7	SCREW ATBIC D.3,5X12,7
	F46	045502300	CONNETTORE TENUTA STAGNA	CABLE HOLDER
	F47	125518400	CAVO 2 TRIFASE INVERTITORE 2V	2 SPEED 3 PH CABLE 2
	F48	125518300	CAVO 1 TRIFASE INVERTITORE 2V	2 SPEED 3 PH CABLE 1

RS= RICAMBI CONSIGLIATI / RECOMMENDED SPARES

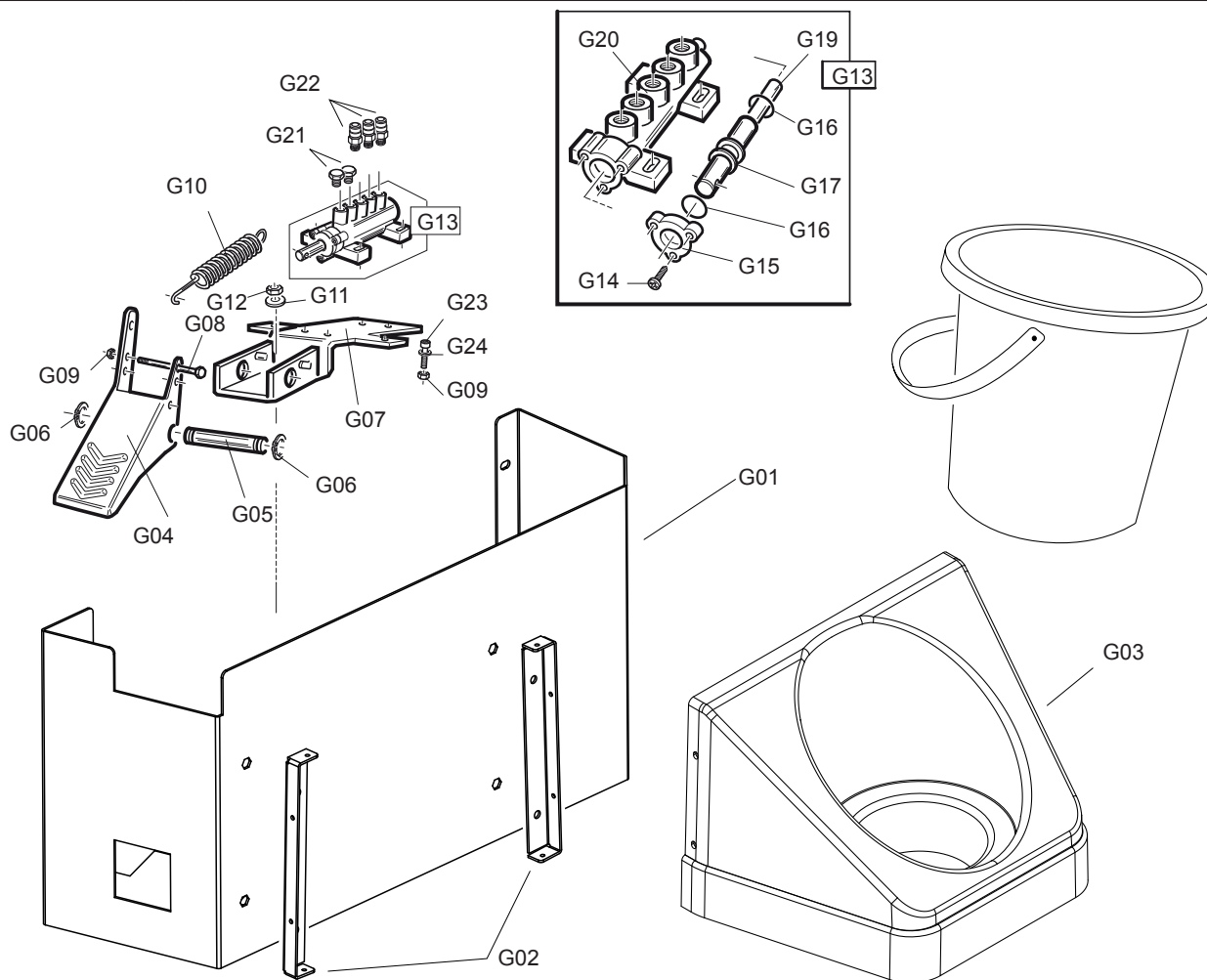
AGGIORNAMENTI / UPDATE:

**TAV. F****PEDALIERA / PEDAL UNIT**

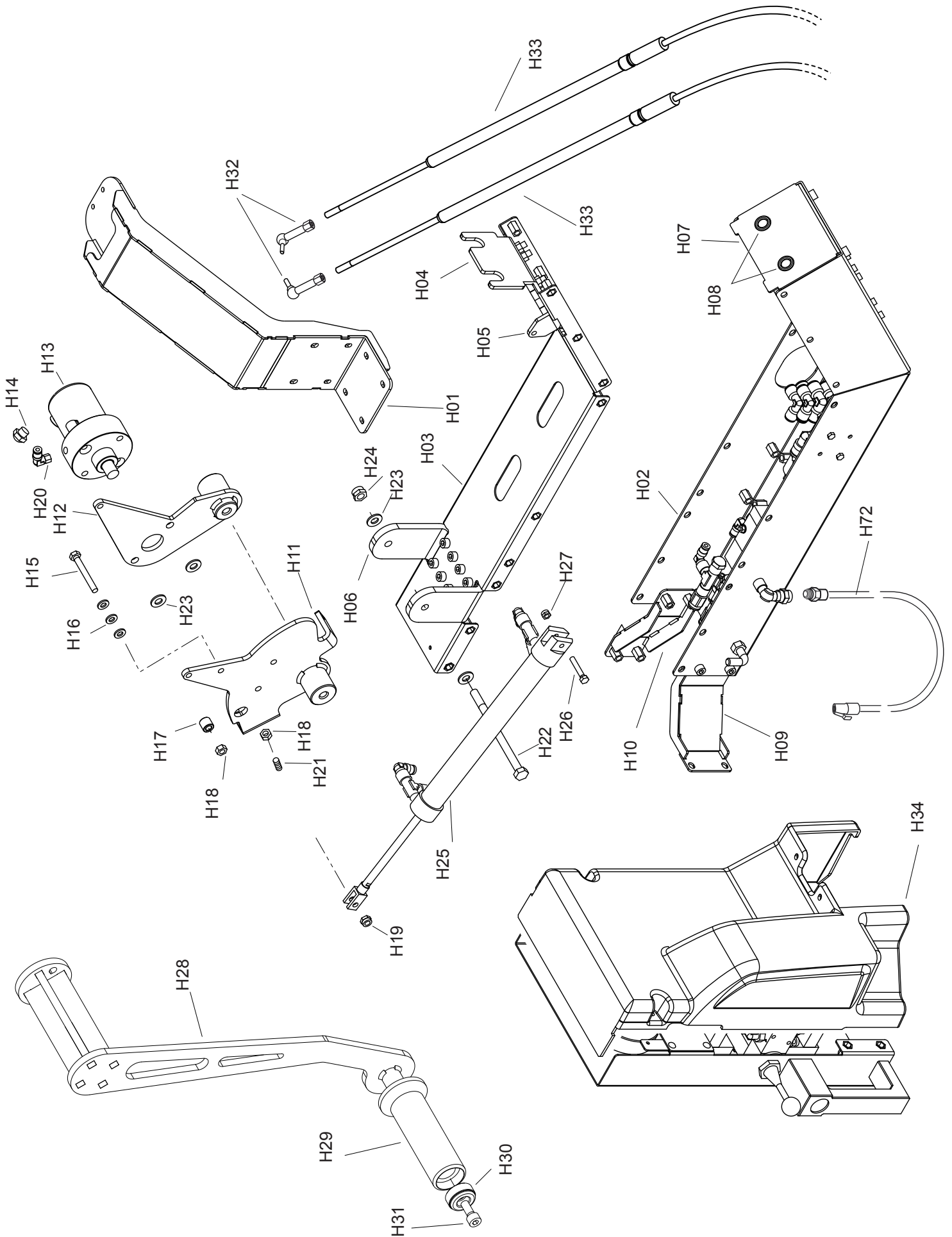
RS	REF	COD.	DESCRIZIONE	DESCRIPTION
	F49	5-600066	CAVO ALIMENTAZIONE TRIFASE	CONNECTING CABLE
	F50	000103600	ADESIVO PERICOLO TENSIONE	ADHESIVE DANGER
	F51	007201400	PROTEZIONE INVERTITORE 2V	2 SPEED REVERSE COVER
	F52	3-90133	INVERTITORE (FRUTTO) 2 VEL	2 SPEED REVERSE SWITCH
	F52	5-600842	KIT FRUTTO INVERTITORE	2 SPEED REVERSE SWITCH KIT
	F53	2-00143	DADO ESAG. M4	NUT M4
	F54	000103800	ADESIVO BOLLINO PE	PE ADHESIVE
	F55	2-71541	ROSETTA EL. D.4	WASHER D4
	F56	2-00605	VITE TCIC M4X10	SCREW M4X10
	F57	2-00579	VITE TCIC M3X10	SCREW M3X10
	F58	004900900	LEVA INVERTITORE	REVERSE LEVER
	F59	2-00349	VITE TE M4X12	SCREW M4X12
	F60	008803100	SUPPORTO INVERTITORE	REVERSE SWITCH SUPPORT
	F61	004001500	GUARNIZIONE INVERTITORE	REVERSE SWITCH GASKET
	F62	2-00361	VITE TE M6X16	SCREW M6X16
	F63	2-00211	RONDELLA D.6	WASHER D.6
	F64	4-601803-1	FERMO INVERTITORE	REVERSE SWITCH STOPPER
	F65	089803000	VALVOLA SOLLEV SENZA RACC	VALVE W/O UNIONS
	F65A	5-600107	VALVOLA SOLLEV CON RACC	VALVE WITH UNIONS
	F72	2-00728	VITE TCEI M6X14	SCREW M6X14
	F73	4-600408	BASAMENTO PEDALE SINGOLO	SINGLE PEDAL BASE
	F75	2-02888	VITE ATBIC D.4,2X9,5	SCREW ABIC D.4,2X9,5
	F78	4-600605	ADESIVO 2 SPEED	2 SPEED ADHESIVE
	F81	2-00146	DADO ES M6	NUT M6
	F82	4-600407	BASAMENTO PEDALIERA	PEDAL UNIT BASE
	F83	4-600471	PERNO MOLLA PEDALE	PIN FOR PEDAL SPRING
	F84	2-71544	ROSETTA D.6	WASHER D.6
RS	F85	005600900	MOLLA BALESTRA FORCELLA	FORK LEAF SPRING
	F86	125505300	CAVO MESSA A TERRA	EARTH CABLE
	F87	4-600417A	PERNO CORTO PEDALE	SHORT PEDAL PIN
	F88	004101000	GUIDA BIELLA	ROD GUIDE
	F89	4-600950-1	PIASTRINA RIDUZIONE GIOCHI	PLATE
	F90	4-600415A	PERNO 4 PEDALE	4TH SHORT PEDAL PIN
	F91	4-602031	PEDALE	PEDAL
	F92	063905400	GRUPPO INVERTITORE 2V	COMPLETE 2-SPEED REVERSE

RS= RICAMBI CONSIGLIATI / RECOMMENDED SPARES

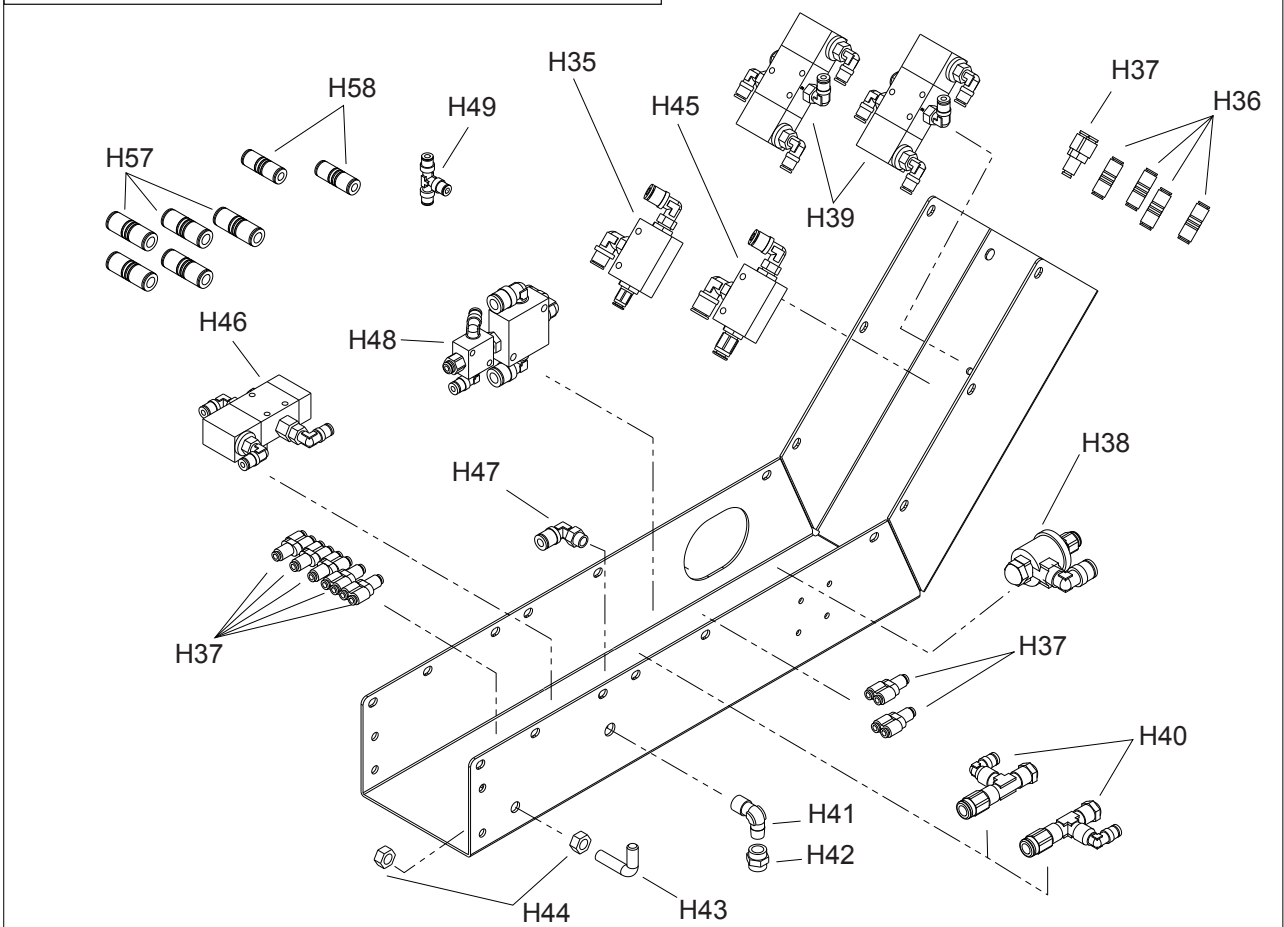
AGGIORNAMENTI / UPDATE:



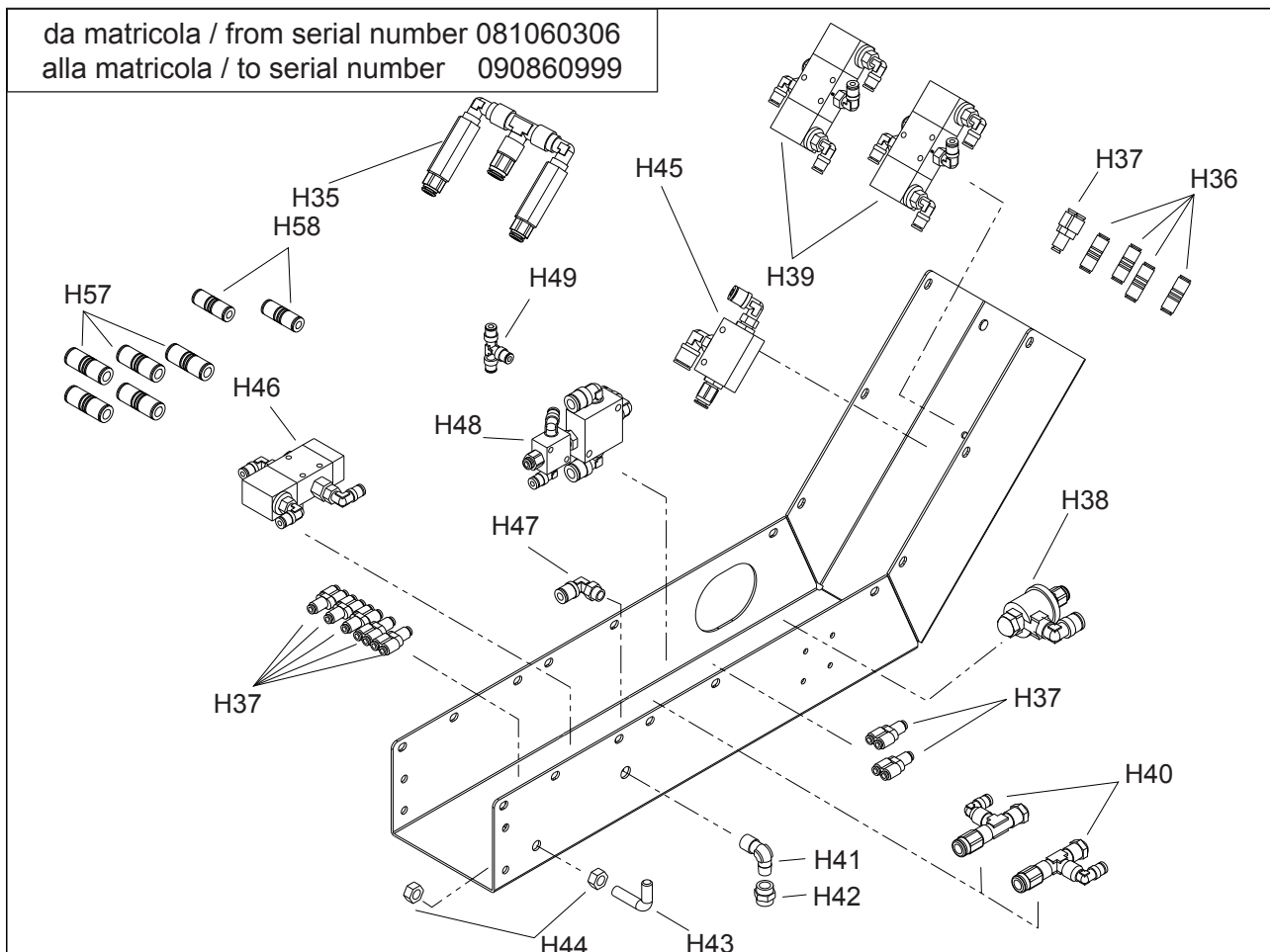
RS	REF	COD.	DESCRIZIONE	DESCRIPTION
	G01	5-600508	COFANO GONFIATORE RIVETTATO	INFLATOR CASE
	G02	4-601618	STAFFA FISSAGGIO PORTAGRASSO	FIXING BRACKET FOR GREASE-HOLDER
	G03	4-601661	CARTER PORTAGRASSO	GREASE-HOLDER CASE
	G04	006402162	PEDALE DX	RIGHT PEDAL
	G05	4-600415A	PERNO	PIN
	G06	2-00025	ANELLO ELASTICO D.12	SEEGER D.12
	G07	4-600408	BASAMENTO PEDALE	PEDAL BASE
	G08	2-00717	VITE TE M6X60	SCREW M6X60
	G09	2-01979	DADO AUTOBLOCCANTE M6	SELF-CENTERING NUT M6
	G10	005606100	MOLLA RITORNO PEDALE	PEDAL REVERSE SPRING
	G11	2-00679	ROSETTA D. 6,6X18	WASHER D. 6,6X18
	G12	2-00146	DADO ES M6	NUT M6
	G13	089803000	VALVOLA SENZA RACCORDI	VALVE W/O UNIONS
	G13A (#1)	5-600349	VALVOLA CON RACCORDI (fino a matr. 111060001)	VALVE WITH UNIONS (up to s.n. 111060001)
RS	G13A	5-600632	VALVOLA CON RACCORDI	VALVE WITH UNIONS
	G14	2-02887	VITE ATBIC D.3,5X12,7	SCREW ATBIC D.3,5X12,7
	G15	003401100	FLANGIA VALVOLA	VALVE FLANGE
	G16	044001400	GUARNIZIONE OR	OR GASKET
	G17	002701200	DISTANZIALE VALVOLA	VALVE SPACER
	G19	008702100	STELO VALVOLA	VALVE ROD
	G20	002301600	CORPO VALVOLA	VALVE BODY
	G21	3-00089	RACCPN TAPPO G1/8	CUP UNION G1/8
	G22 (#1)	3-00461	RACCPN D G1/8 - T6 (fino a matr. 111060001)	UNION D G1/8 - T6
	G22	3-00464	RACCPN D G1/8 - T6	UNION D G1/8 - T6
	G23	2-00728	VITE TCEI M6X14	SCREW M6X14
	G24	2-00211	RONDELLA PIANA D.6	FLAT WASHER D.6



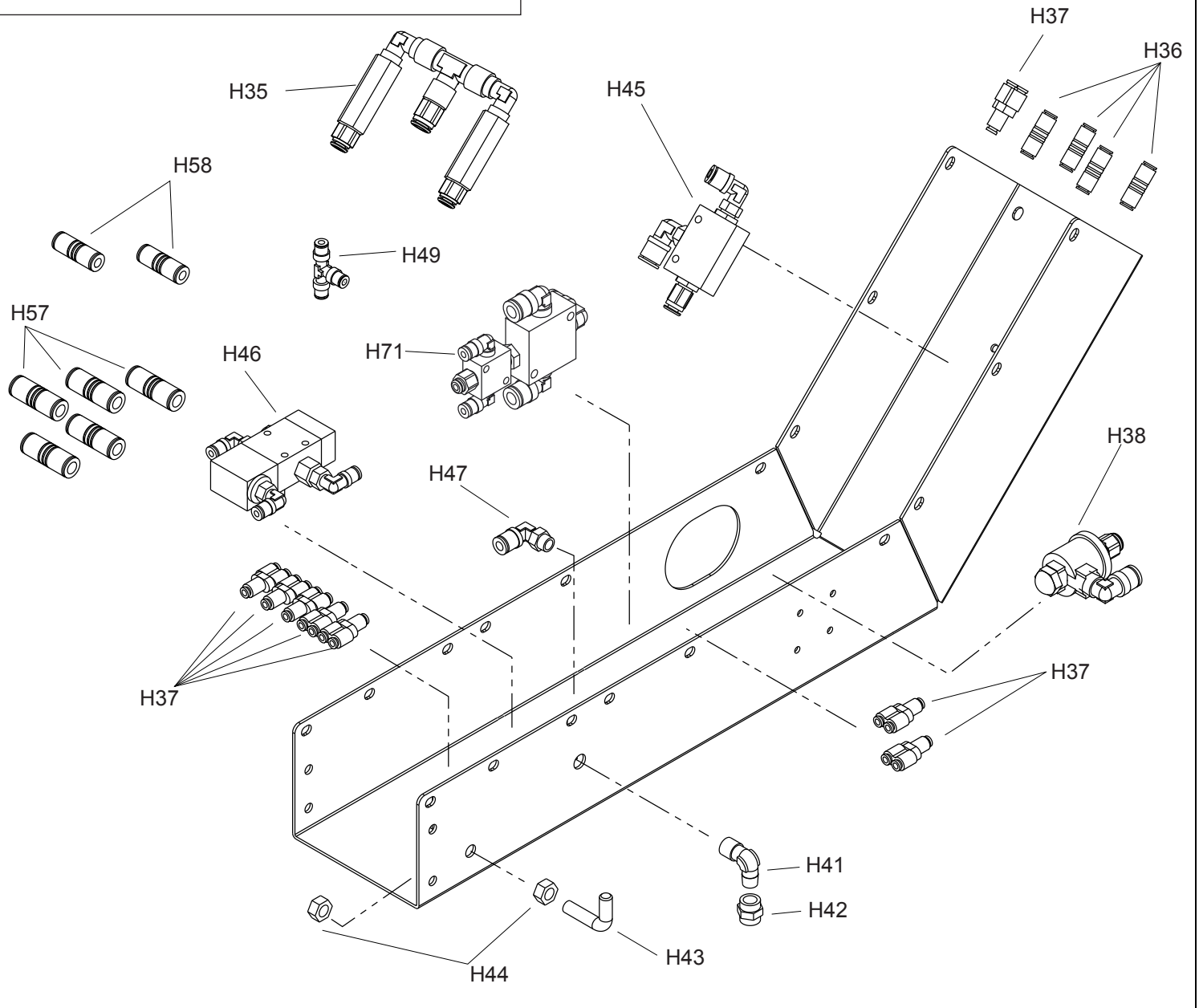
fino a matricola / up to serial number 081060305



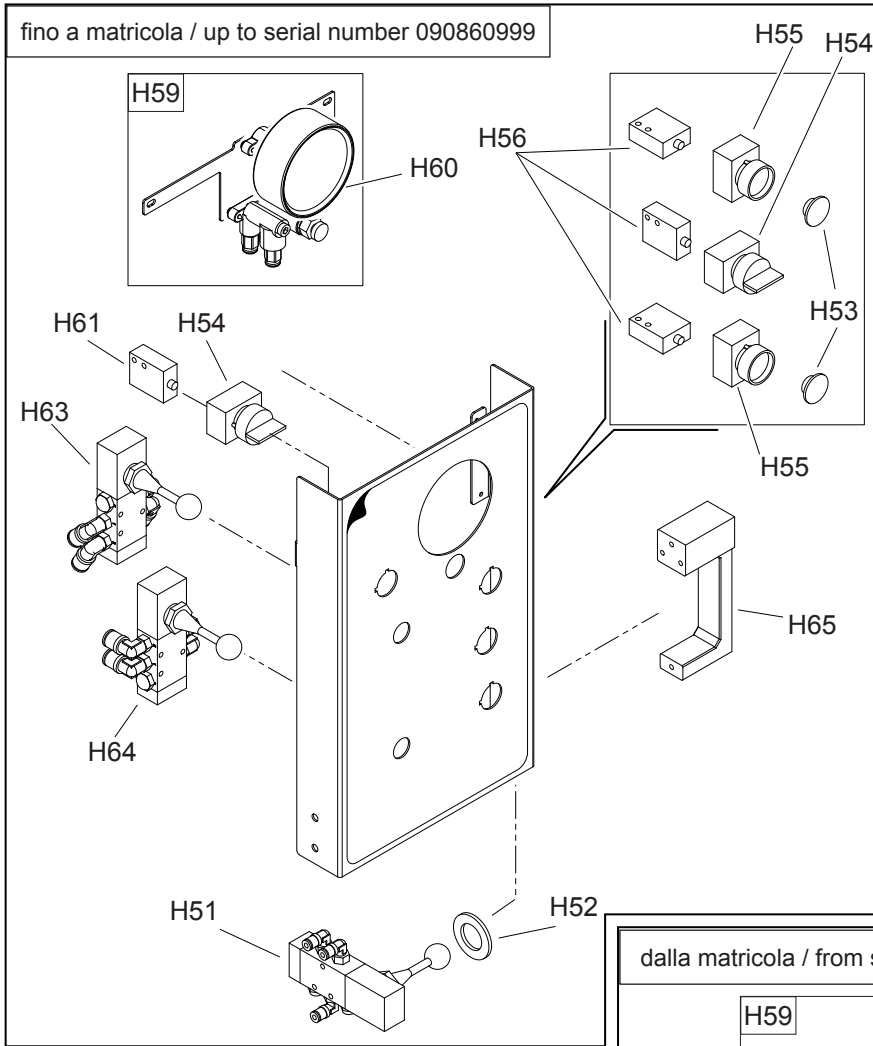
da matricola / from serial number 081060306
alla matricola / to serial number 090860999



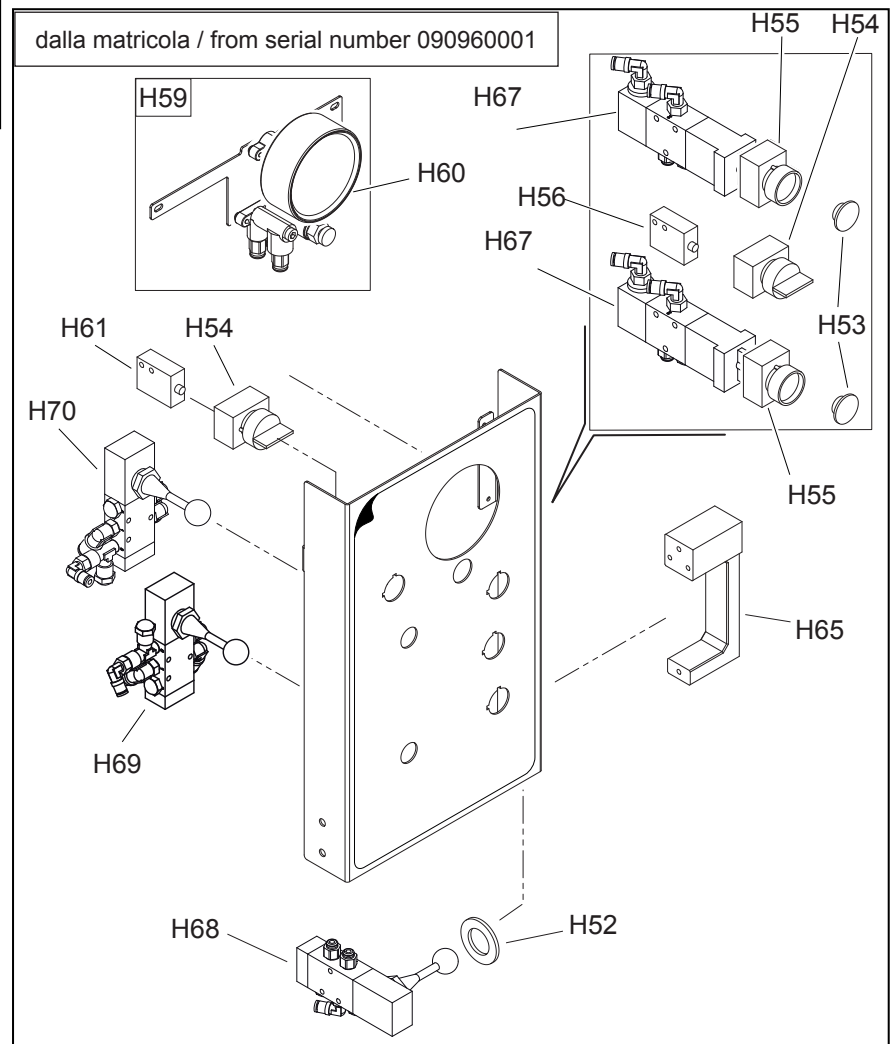
dalla matricola / from serial number 090960001



fino a matricola / up to serial number 090860999



dalla matricola / from serial number 090960001



**TAV. H****CONSOLLE / CONTROL PANEL**

RS	REF	COD.	DESCRIZIONE	DESCRIPTION
	H01	4-601372/90	STAFFA SUPPORTO CONSOLLE	CONSOLLE SUPPORT BRACKET
	H02	5-600360/90	CORPO BRACCIO CONSOLLE RIV	ARM CASE
	H03	5-600361/90	COPERCHIO BRACCIO CONSOLLE RIV	ARM CASE COVER
	H04	4-601399/90	SUPPORTO GUAINE CAVI	SUPPORT FOR CABLE SHEATHS
	H05	4-601401/90	STAFFA FISSAGGIO CILINDRO	CYLINDER FIXING BRACKET
	H06	4-601398/90	STAFFA ROTAZIONE LEVE	BRACKET FOR ROTATION LEVERS
	H07	5-600373/90	SUPPORTO PASSACAVI RIV	FAIRLED SUPPORT
	H08	005500200	BLOCCA PASSA CAVI	FAIRLED STOPPER
	H09	5-600371A/90	STAFFA INTERNA FISS PANNELLO	INTERNAL FIXING BRACKET FOR CONSOLLE
	H10	5-600372A/90	STAFFA ESTERNA FISS PANNELLO	EXTERNAL FIXING BRACKET FOR CONSOLLE
	H11	4-601393/36	LEVA CONTROLLO STALL SUP	CONTROL LEVER FOR UPPER B.B ARM
	H12	4-601394/36	LEVA CONTROLLO STALL INF	CONTROL LEVER FOR LOWER B.B ARM
RS	H13	5-601099	CILINDRO FERMO POSIZIONE	CYLINDER
	H14	043300200	SILENZIATORE SFERE G1/8	SILENCER G1/8
	H15	2-00368	VITE TE M6X50	SCREW M6X50
	H16	2-00211	RONDELLA DIAM 6	WASHER D.6
	H17	4-601584	DISTANZIALE ATTACCO CILINDRO	SPACER
	H18	2-00146	DADO ES M6	NUT M6
	H19	2-01979	DADO AUTOBLOCCANTE M6	SELF-LOCKING NUT M6
	H20	3-00053	RACCPN T G1/8 - T6	UNION T G1/8 - T6
	H21	2-01294	VITE STEI M6X16	SCREW M6X16
	H22	2-01236	VITE TE M8X120	SCREW M8X120
	H23	2-00212	RONDELLA DIAM 8	WASHER D.6
	H24	2-01137	DADO AUTOBLOCCANTE M8	SELF-LOCKING NUT M8
	H25 (#1)	5-600370	CILINDRO COMANDO COMPLETO	COMPLETE CONTROL CYLINDER
	H25	5-600370A	CILINDRO COMANDO COMPLETO	COMPLETE CONTROL CYLINDER
	H26	2-00358	VITE TE M5X30	SCREW M5X30
	H27	2-71524	DADO AUTOBLOCCANTE M5	SELF-LOCKING M5
	H28	4-601609/36	MANOVELLA CONSOLLE	CONSOLLE CRANK
	H29	4-601614	MANOPOLA	HANDLE
	H30	4-601615/41	TAPPO MANOVELLA	CRANK CAP
	H31	2-00319	VITE TCEI M8X16	SCREW M8X16
	H32	419010	SNODO	ARTICULATED JOINT
	H33	4-105817	CAVO FLESSIBILE INGUAINATO	FLEXIBLE CABLE
	H34	4-601716	CARTER POSTERIORE CONSOLLE	REAR CASE FOR CONSOLLE
	H35	5-600364	(#1) VALVOLA SELETTTRICE MANDATA	(#1) INLET SELECTOR VALVE
	H35	5-600364A	VALVOLA SELETTTRICE MANDATA	INLET SELECTOR VALVE
	H36	3-00214	RACCPN D T4	UNION D T4
	H37	3-00238	RACCPN Y T4	UNION Y T4
	H38 (#1)	5-600367	VALVOLA SVUOTAMENTO COMPL	COMPLETE EMPTYING VALVE
	H38	5-600367A	VALVOLA SVUOTAMENTO COMPL	COMPLETE EMPTYING VALVE
	H39 (#2)	5-600377	VALV COMANDO BASCUL	CONTROL VALVE
	H40 (#2)	5-600378	VALV SEGNALE RIENTRO COMPL	RETURN SIGNALLING VALVE
	H41	3-00138	RACCPN L G1/8 F	UNION L G1/8 F
	H42	3-00102	RACCPN MANICOTTO G1/8 F	UNION G1/8 F
	H43	336292	GANCIO PISTOLETTA	INFLATING GUN HOOK
	H44	2-00723	DADO ES M8	NUT M8

RS= RICAMBI CONSIGLIATI / RECOMMENDED SPARES**AGGIORNAMENTI / UPDATE:**

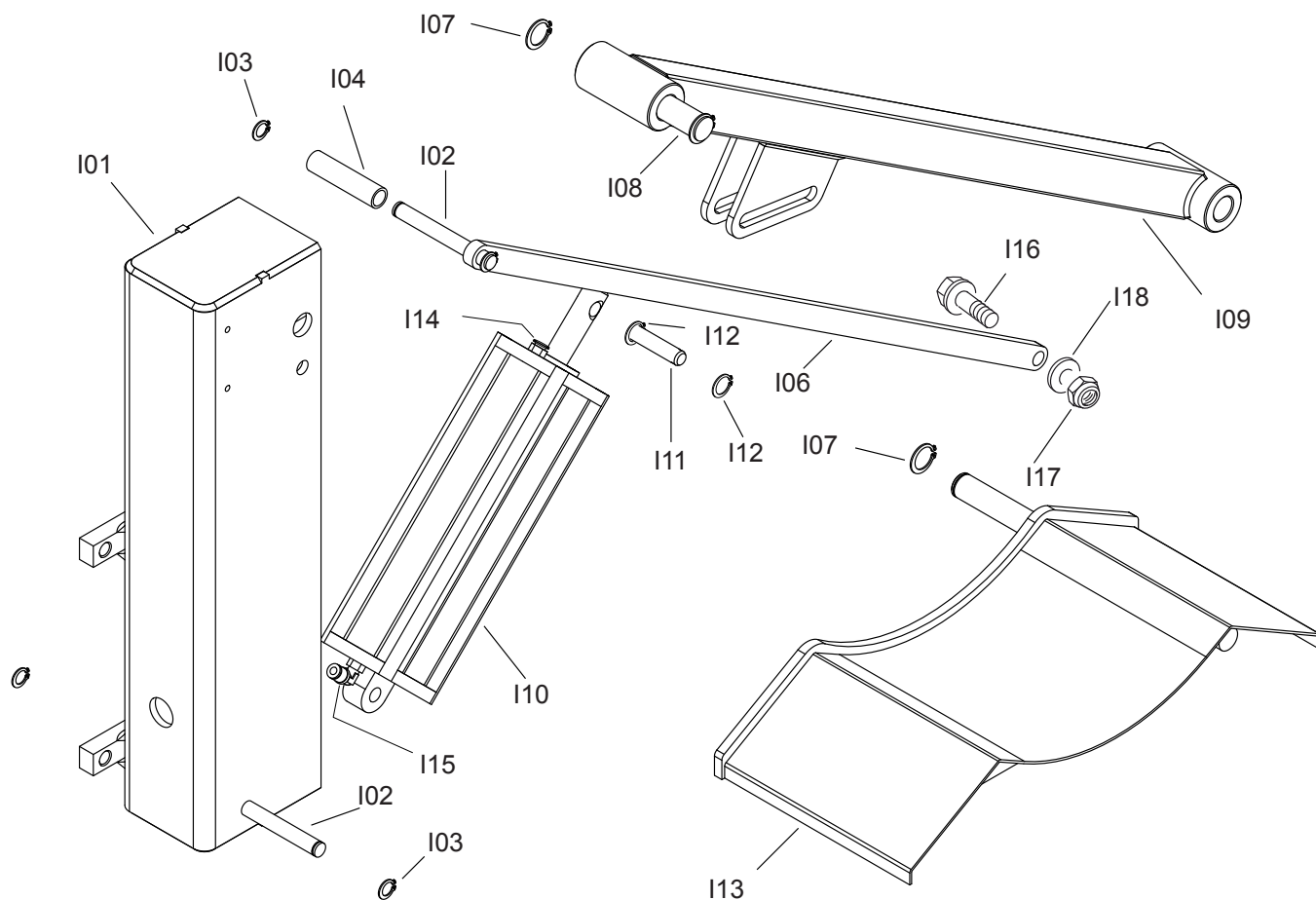


RS	REF	COD.	DESCRIZIONE	DESCRIPTION
	H45	5-600365	VALVOLA SELETTTRICE ALIMENTAZ	FEEDING SELECTOR VALVE
	H46	5-600363	VALVOLA DISACCOPPIAMENTO COMPL	COMPLETE DECOUPLING VALVE
	H47	3-00053	RACCPN LO G1/8 - T6	UNION LO G1/8 - T6
	H48 (#2)	5-600368	GRUPPO DISTRIBUTORE ALIMENT	FEEDING DISTRIBUTOR ASSEMBLY
	H49	3-00023	RACCPN T T4	UNION T T4
	H51 (#1)	5-600366	VALVOLA AVANZAMENTO COMPL	COMPLETE FEEDING VALVE
	H51 (#2)	5-600366A	VALVOLA AVANZAM COMPL	COMPLETE FEEDING VALVE
	H52	2-03570	RONDELLA DIAM 22	WASHER D.22
	H53	3-02579	PULSANTE ATTUATORE BLU	BLUE ACTUATOR BUTTON
	H54	3-02578	SELETTTORE	SELECTOR SWITCH
	H55	3-90154	COMANDO	CONTROL
	H56	049803300	VALVOLA	VALVE
	H57	3-00016	RACCPN D T8	UNION D T8
	H58	3-00015	RACCPN D T6	UNION D T6
	H59 (#3)	5-600369	GRUPPO RIPARTIT. GONFIAGGIO	INFLATING DISTRIBUTION GROUP
	H59	5-600369A	GRUPPO RIPARTIT. GONFIAGGIO	INFLATING DISTRIBUT. GROUP
RS	H60	045300200	MANOMETRO ASSIALE G1/4	AXIAL MANOMETER G1/4
	H61	3-90195	VALVOLA	VALVE
	H63 (#2)	5-600362	VALV COMANDO STALL SUP COMPL	VALVE FOR UPPER BB ARM
	H64 (#2)	5-600376	VALV COMANDO STALL INF COMPL	VALVE FOR LOWER BB ARM
	H65	3-02577	VALVOLA PN 3/2 MANIGLIA T4	HANDLE VALVE
	H67	5-600412	VALVOLA COMANDO BASCUL	CONTROL VALVE
	H68	5-600416	VALVOLA COMANDO AVANZAM	COMPLETE FEEDING VALVE
	H69	5-600414	VALVOLA COM STALL INFER	VALVE FOR LOWER BB ARM
	H70	5-600413	VALVOLA COM STALL SUPER	VALVE FOR UPPER BB ARM
	H71	5-600415	GRUPPO DISTRIBUT ALIMENTAZ	FEEDING DISTRIBUTOR ASSEMBLY
RS	H72	069403800	TUBO DI GONFIAGGIO	INFLATING HOSE

RS= RICAMBI CONSIGLIATI / RECOMMENDED SPARES

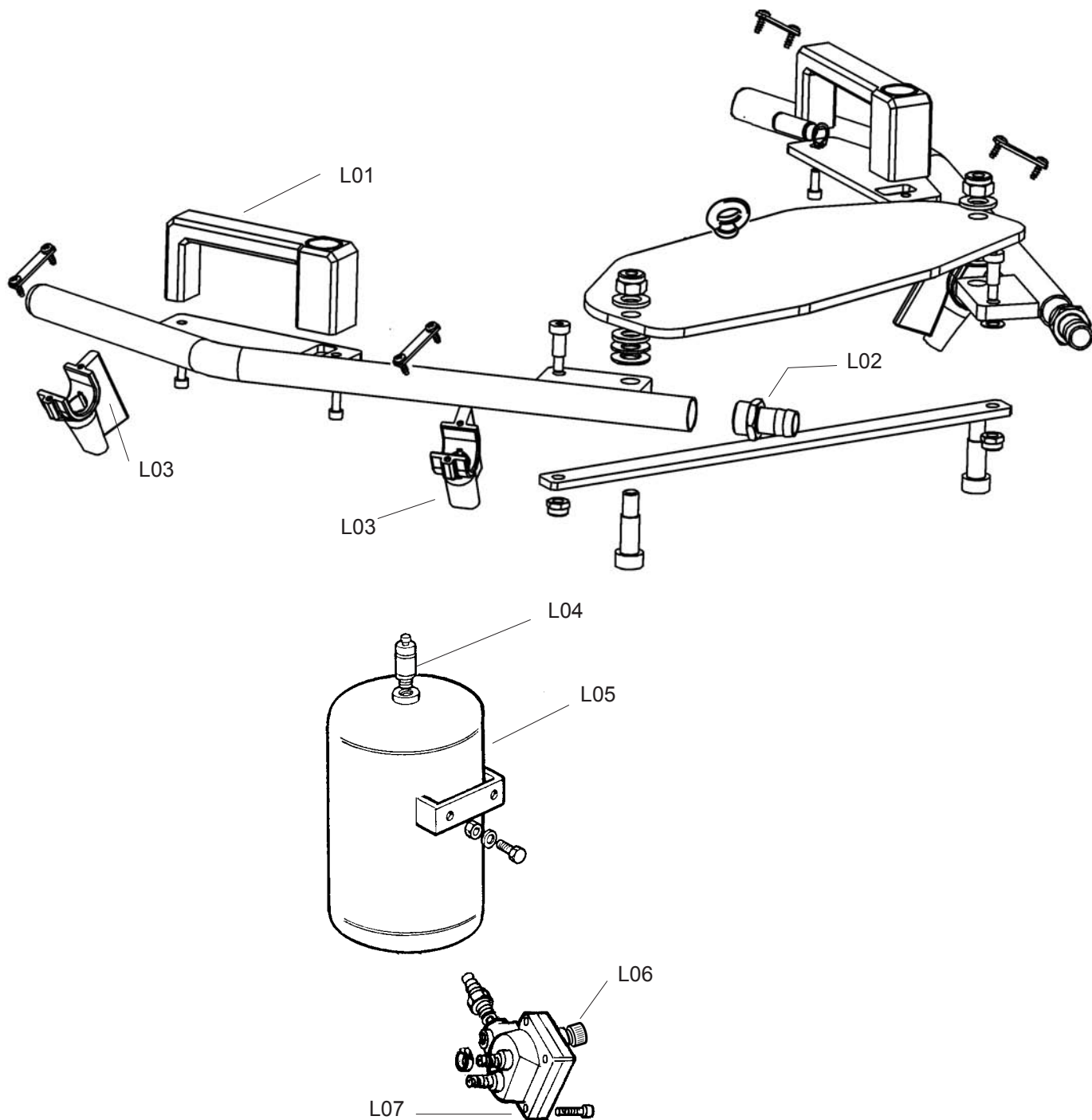
AGGIORNAMENTI / UPDATE:

- (#1) fino alla matricola \ up to serial number 090860999
(#2) fino alla matricola \ up to serial number 081060305
(#3) fino alla matricola \ up to serial number 111060001



RS	REF	COD.	DESCRIZIONE	DESCRIPTION
	101	4-601408/90	SUPPORTO SOLLEVATORE	LIFT SUPPORT
	102	4-601425	PERNO FULCRO CILINDRO	CYLINDER PIN
	103	2-00025	ANELLO ELASTICO D.12	SEEGER D.12
	104	4-601422	DISTANZIALE	SPACER
	106	4-601416/90	BIELLA SECONDARIA	SECONDARY ROD
	107	2-71587	ANELLO ELASTICO D.20	SEEGER D.20
	108	4-601424	PERNO FULCRO BIELLA	ROD PIN
	109	4-601412/90	BIELLA PRIMARIA	PRIMARY ROD
	110	4-601426	CILINDRO SOLLEVATORE	LIFT CYLINDER
	111	006505300	PERNO	PIN
	112	040300700	ANELLO ELASTICO	SEEGER
	113	4-601417/90	PEDANA SOLLEVATORE	LIFTING PLATE UNIT
	114	3-00461	RACCPN D G1/8 - T6	UNION D G1/8 - T6
	115	3-00053	RACCPN LO G1/8 - T6	UNION LO G1/8 - T6
	116	2-01259	VITE TE M12X55	SCREW M12X55
	117	2-01276	DADO AUTOBLOCCANTE M12	SELF-LOCKING NUT M12
	118	2-00214	RONDELLA PIANA D.12	FLAT WASHER D.12

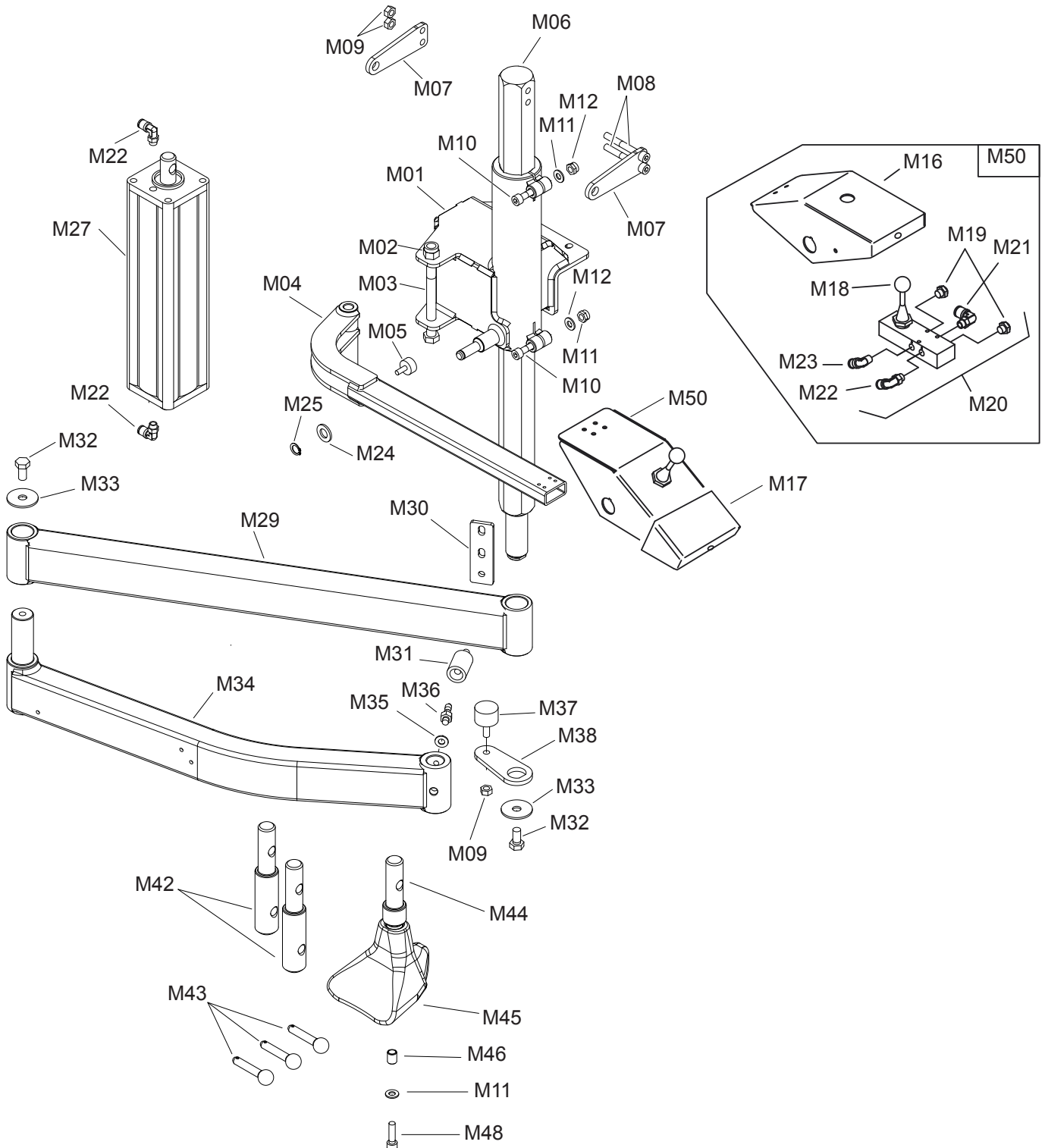
RS= RICAMBI CONSIGLIATI / RECOMMENDED SPARES
AGGIORNAMENTI / UPDATE:



RS	REF	COD.	DESCRIZIONE	DESCRIPTION
	L01	5-101632	MANIGLIA	HANDLE
	L02	3-00008	RACCORDO	CONNECTOR
	L03	462124	UGELLO	NOZZLE
	L04	3-00356	VALVOLA	VALVE
	L05A	262215	SERBATOIO CE (versione CE)	TANK CE (CE version)
	L05B	5-101625	SERBATOIO ASME (versione ASME)	TANK ASME (ASME version)
	L06	243203	VALVOLA	VALVE
	L07	3-01175	VALVOLA	VALVE

RS= RICAMBI CONSIGLIATI / RECOMMENDED SPARES

AGGIORNAMENTI / UPDATE:





TAV. M

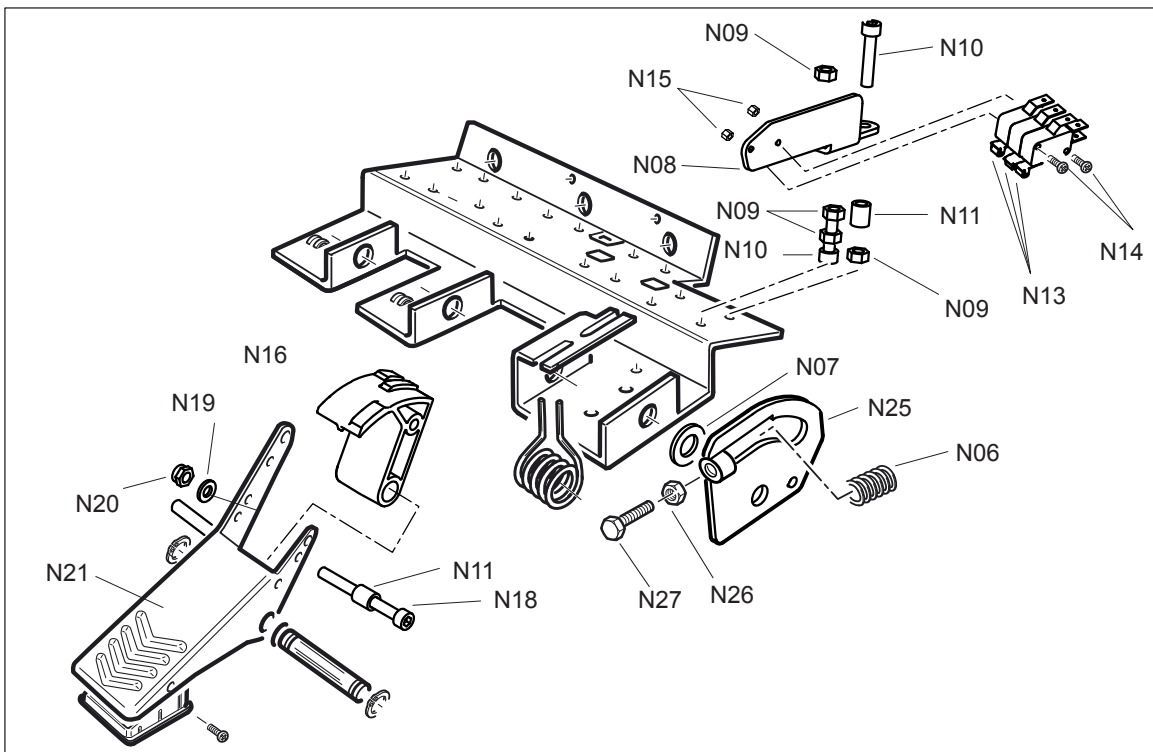
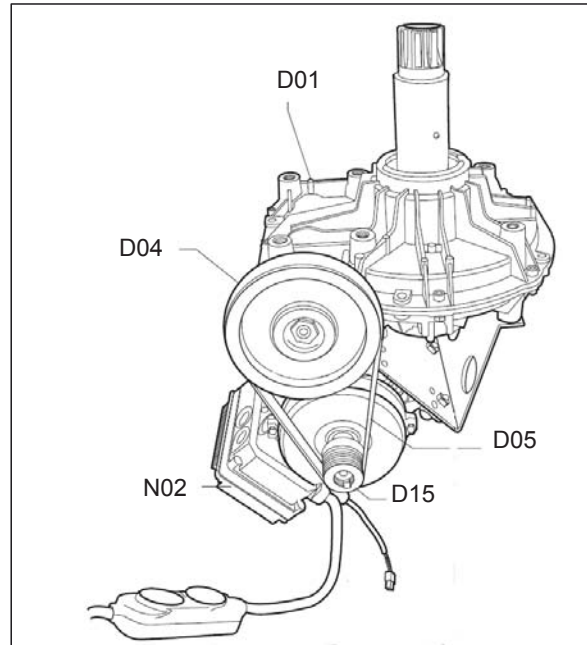
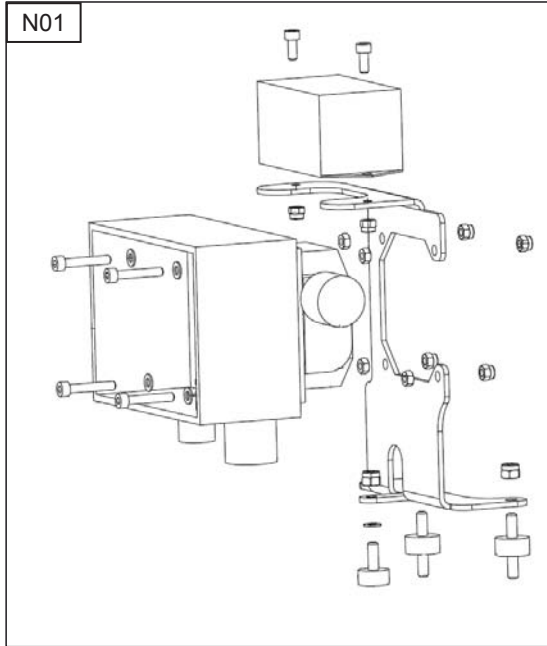
PRESSORE / BEAD PRESSING DEVICE

RS	REF	COD.	DESCRIZIONE	DESCRIPTION
	M01	4-601553/90	SUPPORTO PRESSORE	BEAD PRESSING SUPPORT
	M02	2-01276	DADO AUTOBLOCCANTE M12	SELF LOCKING NUT M12
	M03	2-71395	VITE TE M12X120	SCREW M12X120
	M04 (#)	4-601645/90	BRACCIO COMANDI	CONTROL ARM
	M04	4-602496/90	BRACCIO COMANDI	CONTROL ARM
	M05	3-90277	PIEDE ANTIVIBRANTE	SHOCK ADSORBER
	M06	4-601407	ASTA VERTICALE PRESSORE	BEAD PRESSING VERTICAL BAR
	M07	4-602603-1	ORECCHIA ATTACCO CILINDRO	SUPPORT BRACKET FOR CYLINDER
	M08	2-03321	VITE TCEI M8X65	SCREW M8X65
	M09	2-00723	DADO ES M8	NUT M8
	M10	2-00324	VITE TCEI M8X40	SCREW M8X40
	M11	2-00212	RONDELLA D.8	WASHER D.8
	M12	2-01137	DADO AUTOBLOCCANTE M8	SELF-LOCKING NUT M8
	M16	4-602485/90	LAMIERA PORTA VALVOLA	VALVE-HOLDER PLATE
	M17	4-602282	PROTEZIONE IN PLASTICA	PLASTIC COVER
	M18	049802700	VALVOLA	VALVE
	M19	043300200	SILENZIATORE A SFERE G1/8	SILENCER G1/8
	M20	5-600405	VALVOLA COMPLETA	COMPLETE VALVE
	M21	3-00219	RACCPN L G1/8CG - T6	UNION L G1/8CG - T6
	M22	3-00053	RACCPN L G1/8C - T6	UNION L G1/8C - T6
	M23	3-00218	RACCPN L G1/8C - T8	UNION L G1/8C - T8
	M24	2-00214	RONDELLA D.12	WASHER D.12
	M25	2-00025	ANELLO EL. D.12	SEEGER D.12
	M27	4-601644	CILINDRO PRESSORE	BEAD PRESSING CYLINDER
	M29	4-601454/90	BRACCIO PRIMARIO PRESSORE	PRIMARY BEAD PRESSING ARM
	M30	4-601566/90	SUPPORTO TAMPONE AGGANCI	COUPLING PAD SUPPORT
	M31	3-02570	TAMPONE D'AGGANCI	COUPLING PAD
	M32	2-00379	VITE TE M10X20	SCREW M10X20
	M33	2-02947	ROSETTA D.10X40	WASHER D.10X40
	M34	4-601562/90	BRACCIO SECOND. PRESSORE	SECONDARY BEAD PRESSING ARM
	M35	2-00212	RONDELLA D.8	WASHER D.8
	M36	3-02569	PERNO AGGANCI TAMPONE	COUPLING PAD PIN
	M37	046900800	TAMPONE IN GOMMA	RUBBER PAD
	M38	4-601565-1	SUPPORTO TAMPONE ARRESTO	STOPPING PAD SUPPORT
	M42	4-601572-1	PROLUNGA PERNO AGGANCI	COUPLING PAD PIN EXTENSION
	M43	5-600355	PERNO INNESTO UTENSILE	TOOL LOCKING PIN
	M44	4-601571A-1	PERNO AGGANCI UTENSILE	TOOL COUPLING PIN
	M45	4-106888	PREMITALLONE SAGOMATO	BEAD PRESSING TOOL
	M46	4-601669	DISTANZIALE	SPACER
	M47	2-00322	VITE TCEI M8X30	SCREW M8X30
	M50 (#)	063907700	CONSOLLE DI COMANDO	CONTROL PANEL
	M50	5-600616	CONSOLLE DI COMANDO	CONTROL PANEL

RS= RICAMBI CONSIGLIATI / RECOMMENDED SPARES

AGGIORNAMENTI / UPDATE:

(#) fino alla matricola \ up to serial number 110560196



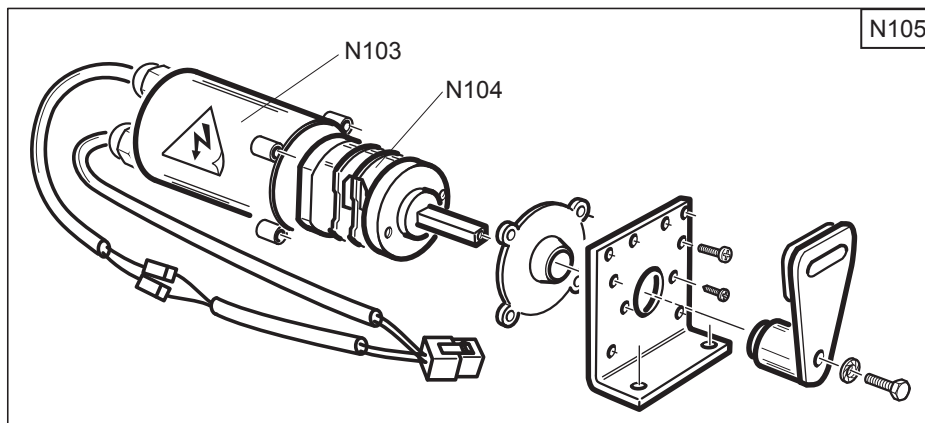
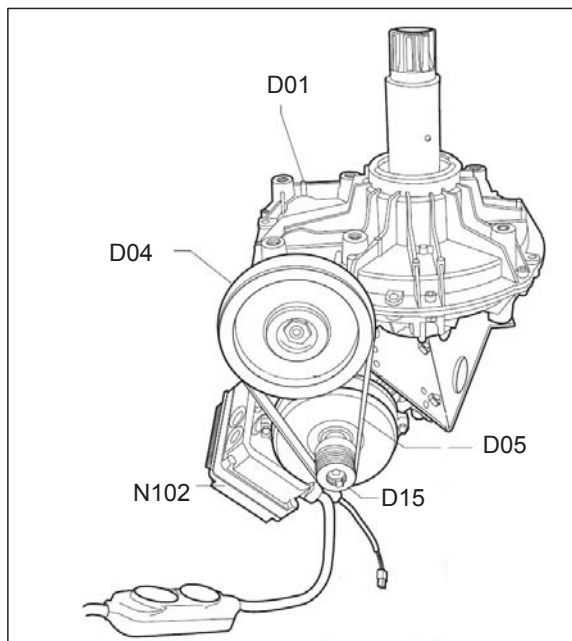
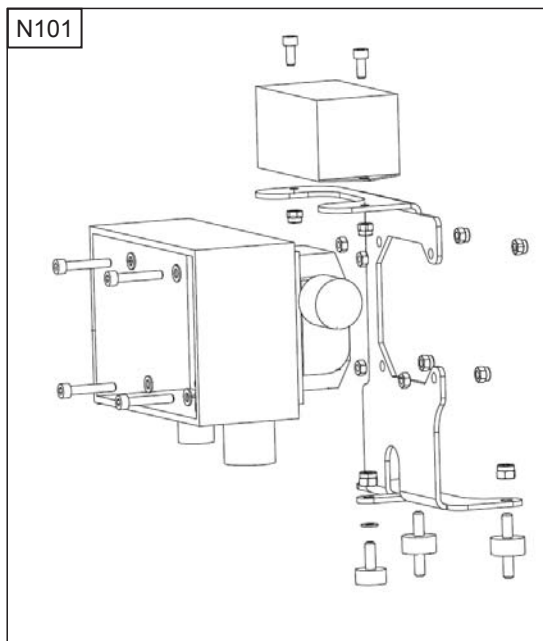


TAV.N

**VARIANTE MOTOINVERTER / MOTOINVERTER VERSION
fino a matricola / up to serial number 120460371**

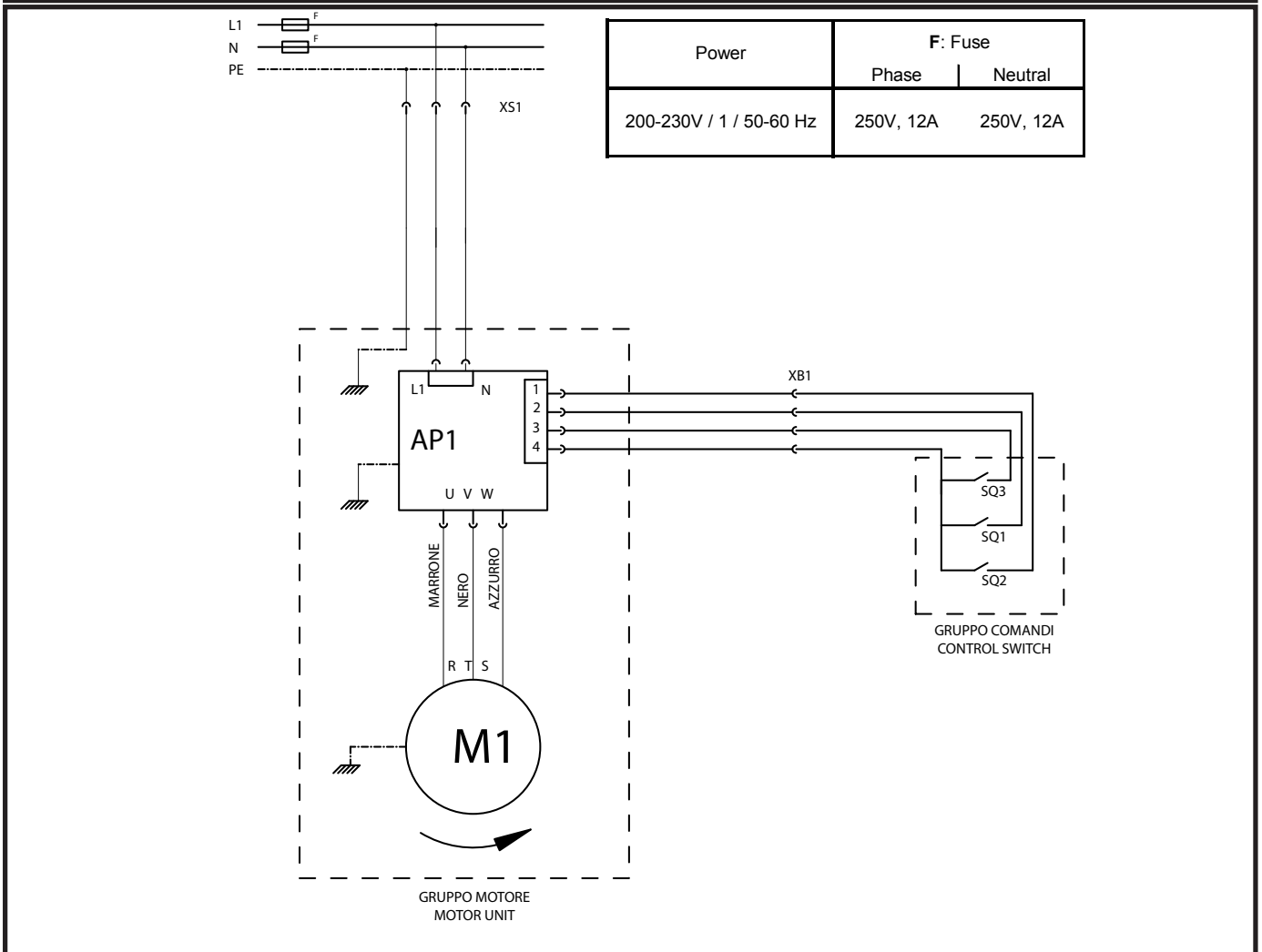
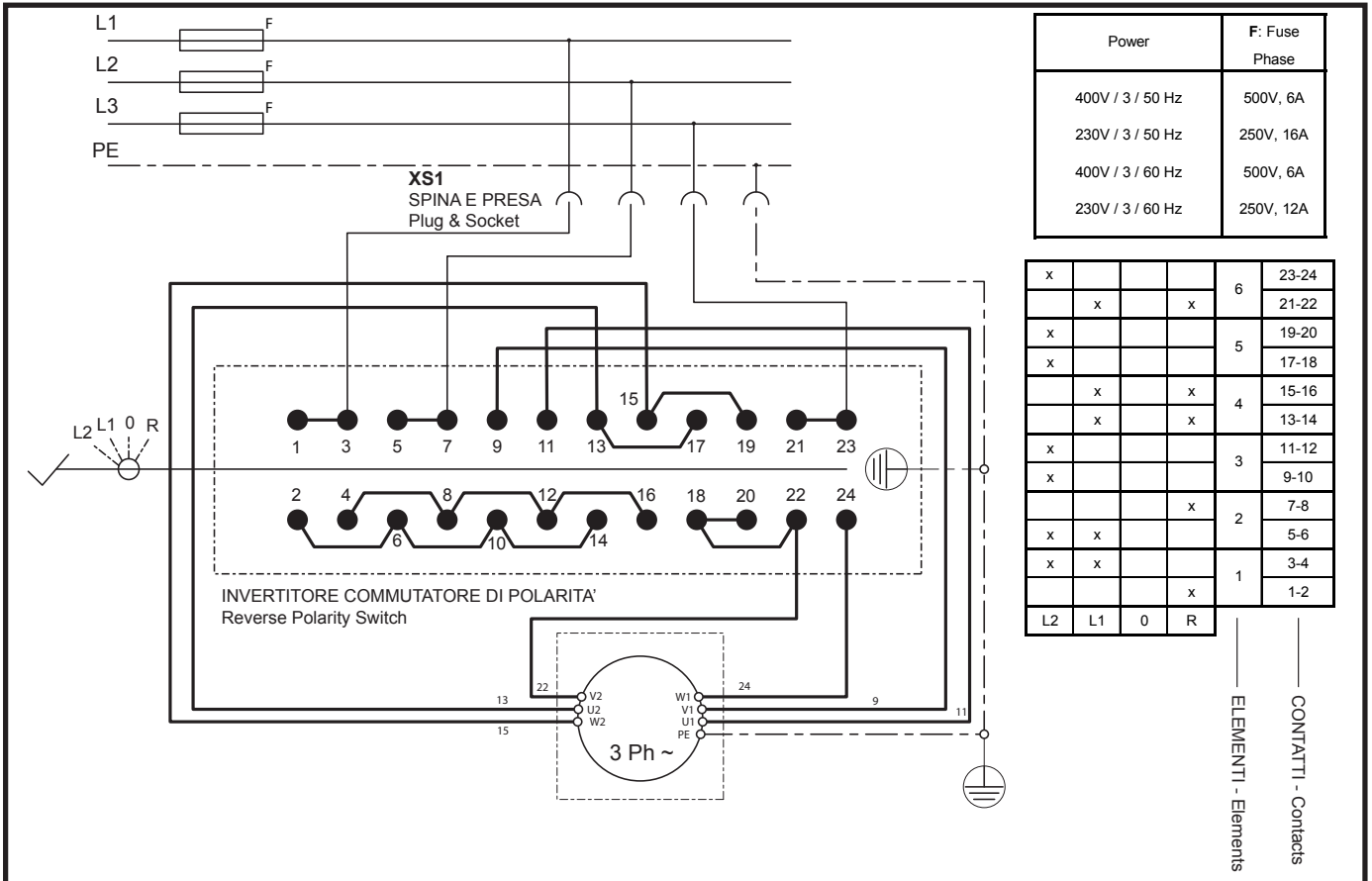
RS	REF	COD.	DESCRIZIONE	DESCRIPTION
	D01	103902100	RIDUTTORE	GEARBOX
	D04	314344C	PULEGGIA RIDUTTORE	PULLEY
	D05	3-00555	CINGHIA TRAPEZ A23	BELT FOR 2 SPEED MOTOR
	D15	007300100	PULEGGIA MOTORE 2 VEL	PULLEY FOR 2 SPEED MOTOR
	N01	5-600470	KIT INVERTER COMPLETO	COMPLETE INVERTER KIT
	N02	3-02593	KIT MOTORE A INVERTER	COMPLETE MOTOR
	N06	3-02163	MOLLA	SPRING
	N07	2-00214	RONDELLA D. 12	WASHER
	N08	4-601916	SUPPORTO MICROINTERUTTORI	MICROSWITCH SUPPORT
	N09	2-00146	DADO ESAG. M6	NUT M6
	N10	2-02856	VITE TCEI M6X30	SCREW M6X30
	N11	4-601810	DISTANZIALE	SPACER
	N13	3-01451	MICROINTERRUTTORI	MICROSWITCH
	N14	2-94141	VITE TCEI M3X40	SCREW M3X40
	N15	2-94142	DADO ESAG. M3	NUT M3
	N16	4-301694	CAMMA DI COMANDO	COMMAND CAM
	N18	2-00317	VITE TCEI M6X60	SCREW M6X60
	N19	2-00211	RONDELLA D. 6	WASHER D.6
	N20	2-01979	DADO ESAG. AUTOBLOCC M6	SELF-LOCKING NUT M6
	N21	4-602030	PEDALE	PEDAL
	N25	4-602253A	SUPPORTO MOLLA	SPRING SUPPORT
	N26	2-00723	DADO ES. M8	NUT M8
	N27	2-00795	VITE TE M8x35	SCREW M8x35
RS= RICAMBI CONSIGLIATI / RECOMMENDED SPARES				

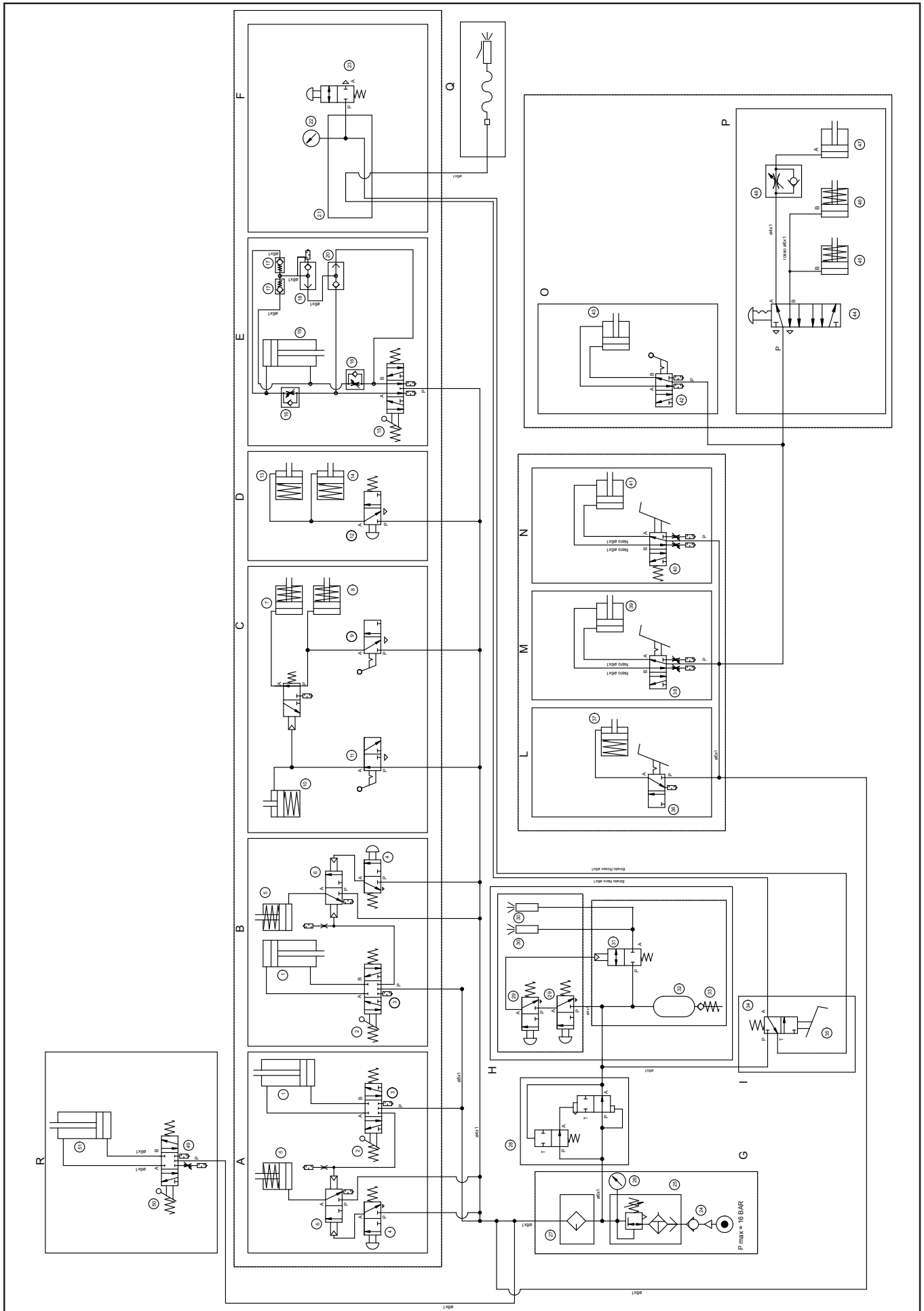
AGGIORNAMENTI / UPDATE:



RS	REF	COD.	DESCRIZIONE	DESCRIPTION
	D01	103902100	RIDUTTORE	GEARBOX
	D04	314344C	PULEGGIA RIDUTTORE	PULLEY
	D05	3-00555	CINGHIA TRAPEZ A23	BELT FOR 2 SPEED MOTOR
	D15	007300100	PULEGGIA MOTORE 2 VEL	PULLEY FOR 2 SPEED MOTOR
	N101	5-600470	KIT INVERTER COMPLETO	COMPLETE INVERTER KIT
	N102	3-02593	KIT MOTORE A INVERTER	COMPLETE MOTOR
	N103	007201400	PROTEZIONE INVERTITORE	REVERSE SWITCH PROTECTION
	N104	3-90592	FRUTTO INVERTITORE 2 VELOCITA'	2-SPEED REVERSE SWITCH
	N105	5-600648	INVERTITORE COMPLETO	COMPLETE REVERSE SWITCH

RS= RICAMBI CONSIGLIATI / RECOMMENDED SPARES
AGGIORNAMENTI / UPDATE:







ITA	ENG
A – B - COMANDO CILINDRO STALLONATORE E CILINDRO PENETRAZIONE DISCO STALLONATORE SUPERIORE E INFERIORE 1. Cilindro stallonatore 2. Valvola 5/3 NC 3. Filtro silenziatore	A – B - CONTROL FOR BEAD BREAKER CYLINDER AND PENETRATION CYLINDER FOR UPPER AND LOWER BEAD BREAKERS 1. Bead breaker cylinder 2. Valve 5/3 NC 3. Silencer filter
C – COMANDO BLOCCAGGIO STALLONATORE 7. Cilindro sblocco superiore 8. Cilindro sblocco inferiore 9. Valvola 3/2 NC	C – BEAD BREAKER LOCKING CONTROL 7. Upper unlocking cylindere 8. Lower unlocking cylinder 9. Valve 3/2 NC
D – COMANDO BLOCCAGGIO COLONNA STALLONATORE 12. Valvola 3/2 NC 13. Cilindro di sblocco	D – BEAD BREAKER COLUMN LOCKING CONTROL 12. Valve 3/2 NC 13. Unlocking cylinder
E – COMANDO CILINDRO AVANZAMENTO BRACCI STALLONATORI 15. Valvola 5/3 CA monostabile 16. Regolatore di flusso unidir 17. Valvola di non ritorno	E – FEEDING CONTROL BEAD BREAKER ARMS 15. Valve 5/3 CA monostable 16. 1-way flow regulator 17. Check valve
F – SGONFIAGGIO MANUALE 21. Ripartitore 22. Manometro	F – MANUAL DEFLATION 21. Distribution frame 22. Manometer
G – GRUPPO FILTRO REGOLATORE 24. Giunto ad innesto rapido femmina 25. Gruppo filtro regolatore 26. Manometro	G – FILTER REGULATOR UNIT 24. Female quick coupling 25. Filter regulator unit 26. Manometer
H – KIT T.I. (Optional) 29. Valvola 3/2 NC 30. Ugelli 31. Valvola 2/2 NC Comando Pneumatico	H – KIT T.I. (Optional) 29. Valve 3/2 NC 30. Nozzle 31. Valve 2/2 NC Pneumatic control
I – PEDALE DI GONFIAGGIO 34. Valvola 3/2 NC	I – INFLATION PEDAL 34. Valve 3/2 NC
L – AUTOMATIC LOCK 36. Valvola 3/2 Bistabile	L – AUTOMATIC LOCK 36. Valve 3/2 Bi-stable
M – COMANDO CILINDRO RIBALTAMENTO PALO 38. Valvola 5/2 NA	M – COLUMN TILTING CYLINDER CONTROL 38. Valve 5/2 NO
N – IPL2 SOLLEVATORE PNEUMATICO 40. Valvola 5/2 Monostabile	N – IPL2 SOLLEVATORE PNEUMATICO 40. Valve 5/2 Monostable
O – COMANDO CILINDRO MOVIMENTO UTENSILE 42. Valvola 5/2 NA	O – TOOL DRIVE CYLINDER CONTROL 42. Valve 5/2 NO
P – COMANDO MANIGLIA BLOCCAGGIO BRACCIO UTENSILE 44. Valvola 5/3 45. Cilindro blocco verticale 46. Cilindro blocco orizzontale	P – TOOL ARM CLAMPING HANDLE CONTROL 44. Valve 5/3 45. Vertical locking cylinder 46. Horizontal locking cylinder
Q – GONFIAGGIO	Q – INFLATION
R – IPH PREMITALLONE 49. Silenziatore 50. Valvola 5/3 CC monostabile	R – IPH BEAD PRESSER DEVICE 49. Silencer 50. Valve 5/3 CC monostabile



TAV Z

RICAMBI CONSIGLIATI / RECOMMENDED SPARES

RS	REF	COD.	DESCRIZIONE	DESCRIPTION
RS	A19	3-00964	FILTRO REGOLATORE PRESSIONE	COMPLETE FILTER
RS	B213	5-101265	BIELLA + BOCCOLE	TRACE
RS	B218	5-105825	RICAMBIO MINUTERIA TORRETTA LL	SHIM AND SPRING RING KIT
RS	B44	4-601546B	PERNO ATTACCO CILINDRO	CYLINDER FIXING PIN
RS	B69	5-104774	TORRETTA COMPLETA	COMPLETE TOOL
RS	C157	5-600401	PROLUNGA	EXTENSION
RS	C45	5-100869	RACCORDO GIREVOLE COMPLETO	COMPLETE ROTATING UNION
RS	D06	3-00555	CINGHIA A23	BELT
RS	D12	3-01022	MOTORE TRIFASE 380V 50Hz (STD)	3 PH MOTOR 380V 50Hz (STD)
RS	E09	4-602090-1	PERNO AGGANCIAMENTO CILINDRO	PIN FOR CYLINDER COUPLER
RS	E25	363627	FLANGIA POSTERIORE	REAR FLANGE
RS	E44	5-600338	CILINDRO BLOCCAGGIO	LOCKING CYLINDER
RS	E60	5-103062	DISCO STALLONATORE COMPLETO	COMPLETE BEAD BREAKING DISK
RS	E76	4-106024	DADO SPECIALE M12	SPECIAL NUT M12
RS	E84	4-106181	LEVA	LEVER
RS	E85	5-600418	RULLO CON BOCCOLA	ROLLER WITH BUSH
RS	E86	4-106180	PERNO PORTARULLO	ROLLER-HOLDER PIN
RS	F14	4-602883	MOLLA PEDALE INVERTITORE	REVERSE PEDAL SPRING
RS	F21	005606100	MOLLA RITORNO PEDALI	PEDAL SPRING
RS	F24A	069803700	VALVOLA RIBALTAM CON RACC	VALVE WITH UNIONS
RS	F27A	5-600387	VALVOLA AUTOC CON RACC	VALVE WITH UNIONS
RS	F85	005600900	MOLLA BALESTRA FORCELLA	FORK LEAF SPRING
RS	G13A	5-600632	VALVOLA CON RACCORDI	VALVE WITH UNIONS
RS	H13	5-601099	CILINDRO FERMO POSIZIONE	CYLINDER
RS	H60	045300200	MANOMETRO ASSIALE G1/4	AXIAL MANOMETER G1/4
RS	H72	069403800	TUBO DI GONFIAGGIO	INFLATING HOSE

RS= RICAMBI CONSIGLIATI / RECOMMENDED SPARES

AGGIORNAMENTI / UPDATE:

NOTE

NOTE



Automotive Equipment

Teco Srl - Via Pio La Torre, n°10
42015 Correggio (RE) Italy
www.teco.it - www.tecorus.ru
www.youtube.com/user/TECOsrl

Telephone: +39.0522.631562
Fax: +39.0522.642373
E-mail: teco@teco.it