

# SMONTAGOMME TYRE CHANGER TECO 100 VARIANT

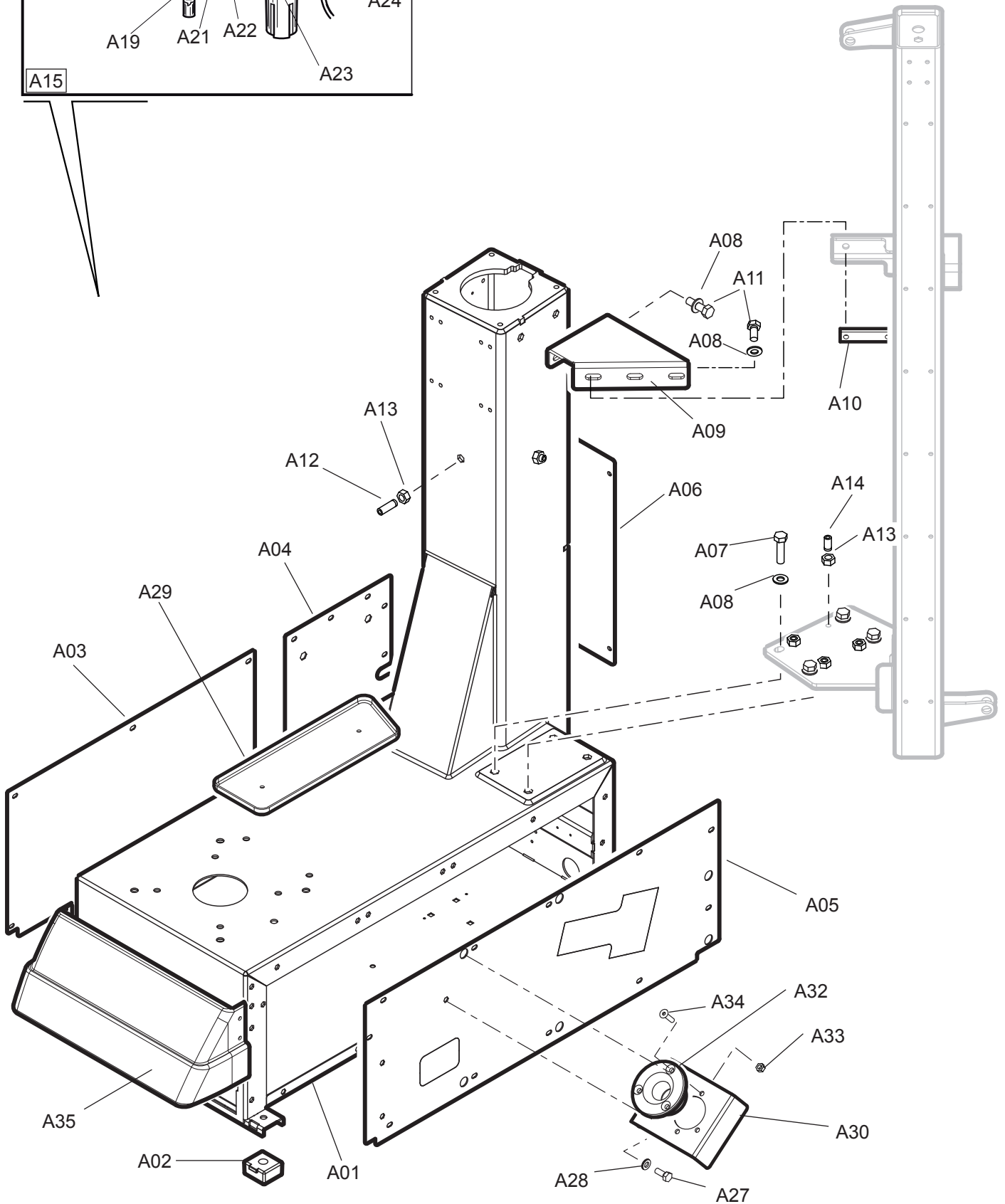
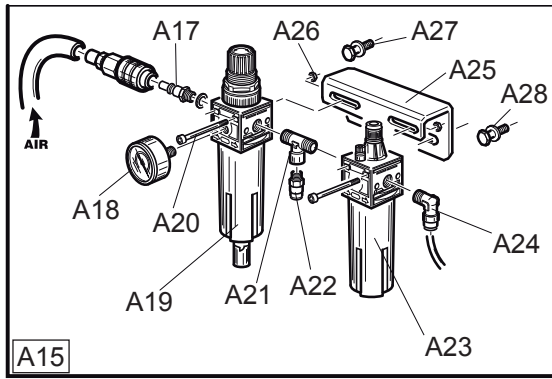
Cod. 4-137224 - 01/2019





## INDICE - INDEX

Tav. A	Telaio	Chassis
Tav. B	Palo verticale	Vertical post
Tav. B1	Torretta	Mounting head
Tav. C	Autocentrante manuale	Self-centering spindle
Tav. C1	Perno centrale	Central Bar
Tav. D	Motoriduttore	Gearbox
Tav. E	Stallonatore	Bead breaker
Tav. F	Pedaliera	Pedal unit
Tav. G	Sollevatore	Lifter
Tav. H	Consolle	Control panel
Tav. L	Pressore	Bead pressing device
<u>Tav. M</u>	<i>Vers. Autoc. Autom.</i>	<i>Autom. Spindle Version</i>
Tav. M1	<i>Perno centrale</i>	<i>Central bar</i>
<u>Tav. N</u>	<i>Vers. Stall. Paletta - Pedal.</i>	<i>Bead Breaker Blade Vers. - P.U.</i>
Tav. N1	<i>Vers. Stallonatore a Paletta</i>	<i>Bead Breaker Blade Version</i>
<u>Tav. P</u>	<i>Vers. Motoinverter</i>	<i>Motoinverter Version</i>
Tav. V	Schema pneumatico	Pneumatic diagram
Tav. Z	Ricambi consigliati	Recommended spares

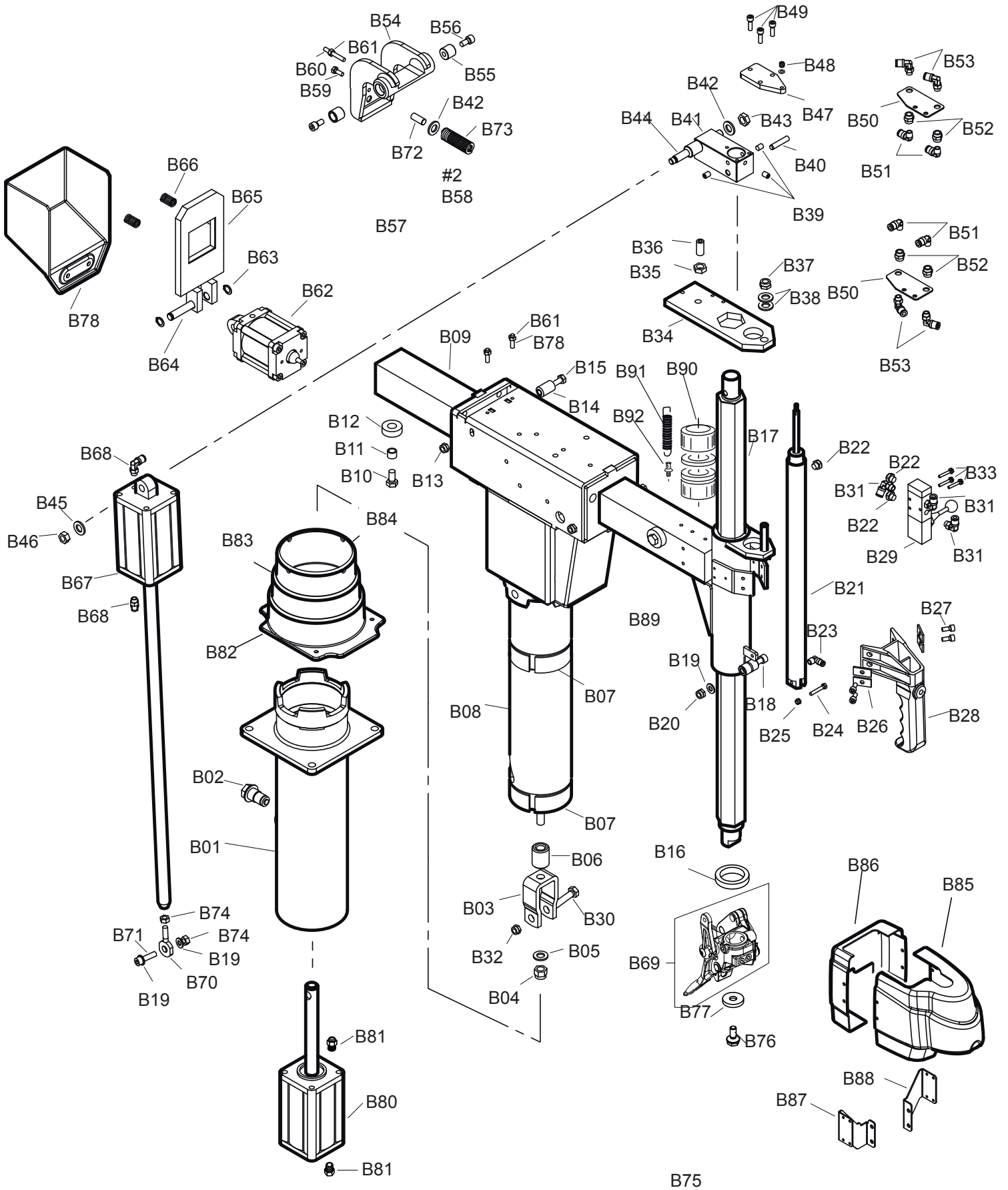


	<b>TAV. A</b>	<b>TELAIO CHASSIS</b>
--	---------------	---------------------------

<b>RS</b>	<b>REF</b>	<b>COD.</b>	<b>DESCRIZIONE</b>	<b>DESCRIPTION</b>
	A01	4-603778/00	CARCASSA	CARCASS
	A02	4-406032	PIEDE ANTIVIBRANTE	SHOCK ADSORBER
	A03	4-603802/00	PANNELLO LATERALE SX	LEFT LATERAL PANEL
	A04	4-603803/00	PANNELLO SOLLEVATORE	LIFT PANEL
	A05	4-603801/00	PANNELLO LATERALE DX	RIGHT LATERAL PANEL
	A06	4-601589/00	COPERCHIO POSTERIORE	BACKSIDE PANEL
	A07	2-00874	VITE TE M10x40	SCREW TE M10x40
	A08	047800500	RONDELLA D.10	WASHER D.10
	A09	4-603840/00A	STAFFA	BRACKET
	A10	4-603841-1	PIATTO	PLATE
	A11	2-01037	VITE TE M10x30	SCREW TE M10x30
	A12	2-03796	VITE STEI M10x45	SCREW STEI M10x45
	A13	2-91726	DADO ES. M10	NUT M10
	A14	2-03794	VITE STEI M10x30	SCREW STEI M10x30
	A15	5-600630	GRUPPO LUBRIFICATORE "FRL"	COMPLETE LUBRIFICATOR SYSTEM
	A17	3-00410	GIUNTO RAPIDO MASCHIO 1/4	FAST UNION M 1/4
<b>RS</b>	A18	3-00488	MANOMETRO	MANOMETER
<b>RS</b>	A19	3-00964	FILTRO REGOLATORE PRESSIONE	COMPLETE FILTER
	A20	2-71337	VTCEI M4 X 50	SCREW M4X50
	A21	3-00169	RACCPN T G1/4F - MM	UNION T G1/4F - MM
	A22	3-00459	RACCPN D G1/4G - T8	UNION D G1/8G - T8
	A23	4220004	LUBRIFICATORE	LUBRIFICATOR
	A24	3-00221	RACCPN L G1/4C - T8	UNION L G1/8C - T8
	A25	008802500	SUPPORTO LUBRIFICATORE	LUBRIFICATOR SUPPORT
	A26	2-00143	DADO ES M4	NUT M4
	A27	2-00361	VITE M6 X 16	SCREW M6X16
	A28	2-00211	RONDELLA D6	WASHER D6
	A29	4-604032	CARTER PORTAOGGETTI	CASE
	A30	4-603922/00	SUPPORTO ASTA	SHAFT SUPPORT
	A32	4-601651	BOCCOLA GUIDA ASTA	BUSHING
	A33	2-00146	DADO ES. M6	NUT M6
	A34	2-01067	VITE SPEI M6x25	SCREW SPEI M6x25
	A35			

**RS= RICAMBI CONSIGLIATI / RECOMMENDED SPARES**

**AGGIORNAMENTI / UPDATE:**



## TAV. B

## PALO VERTICALE / VERTICAL POST

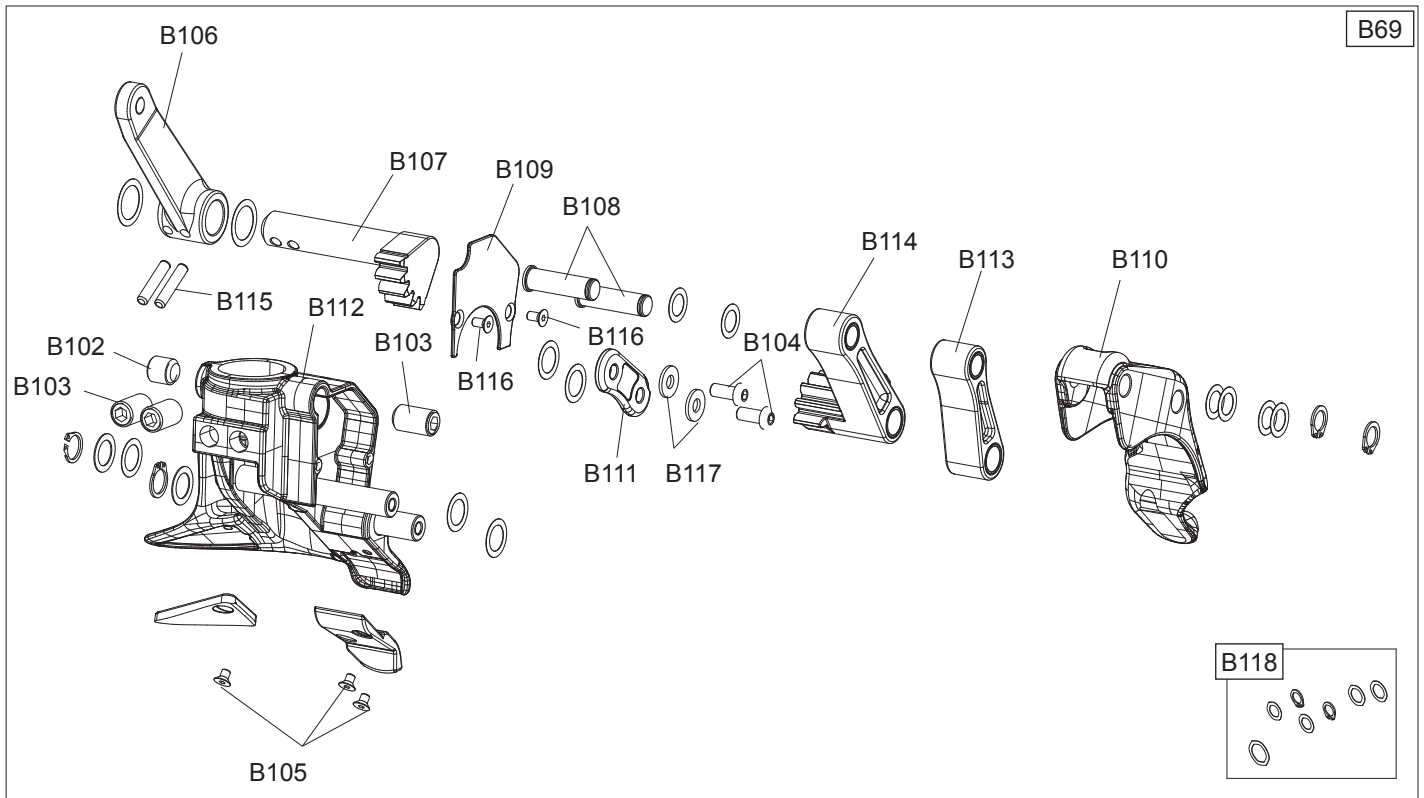
RS	REF	COD.	DESCRIZIONE	DESCRIPTION
	B01	4-601781/00	PALO FISSO	FIXED COLUMN
	B02	2406681D	VITE CON RULLINO	SCREW WITH ROLLER
	B03	3093276	CAVALLOTTO PALO GIREVOLE	U BOLT FOR ROTATING COLUMN
	B04	2-01276	DADO AUTOBLOCCANTE M12	SELF-LOCKING NUT M12
	B05	2-00214	RONDELLA D.12	WASHER D.12
	B06	002700200	DISTANZIALE	SPACER
	B07	3307163	ANELLO GUIDA PALO	RING GUIDE FOR POST
	B08	4-601780/00	PALO GIREVOLE	ROTATING COLUMN
	B09	4-601972/00	BRACCIO ORIZZONTALE LL	HORIZONTAL ARM LL
	B10	2-00379	VITE TE M10X20	SCREW TE M10X20
	B11	002702700	DISTANZIALE TAMPONE	SPACER
	B12	008901000	TAMPONE ARRESTO BRACCIO	ADSORBER FOR HORIZONTAL ARM
	B13	2-01137	DADO AUTOBLOCCANTE M8	SELF-LOCKING NUT M8
	B14	4-601005	RULLO BRACCIO	HORIZONTAL ARM ROLLER
	B15	2-02876	VITE TE M8X140	SCREW TE M8X140
	B16	3309545	AMMORTIZZATORE ASTA	SHOCK ABSORBER
	B17	4-601541	ASTA VERTICALE LL	VERTICAL ARM LL
	B18	2-00324	VITE TCEI M8X40	SCREW TCEI M8X40
	B19	2-00212	RONDELLA PIANA D.8	FLAT WASHER D.8
	B20	2-01137	DADO AUTOBLOCCANTE M8	SELF-LOCKING NUT M8
<b>RS</b>	B21	4-601547	CILINDRO ALZATA ASTA LL	CYLINDER FOR VERTICAL ARM
	B22	043300200	SILENZIATORE A SFERE G1/8	SILENCER G1/8
	B23	3-00220	RACCPN L G1/8 - T4	UNION L G1/8 - T4
	B24	2-00358	VITE TE M5X30	SCREW TE M5X30
	B25	2-71524	DADO AUTOBLOCCANTE M5	SELF-LOCKING NUT M5
	B26	4-600740-1	SPESSORE X VITI	SPACERS FOR SCREW
	B27	2-00728	VITE TCEI M6X14	SCREW M6X14
<b>RS</b>	B28	5-600381	MANIGLIA COMPLETA 100 LL	COMPLETE HANDLE
<b>RS</b>	B29	3-01641A	VALVOLA PN 5/2 G1/8	VALVE PN 5/2 G1/8
	B29	5-600343	VALVOLA + RACCORDI	VALVE + UNIONS
	B30	4-601717	VITE ROTAZIONE PALO	SCRW FOR COLUMN ROTATION
	B31	3-00053	RACCPN L G1/8 - T6	UNION L G1/8 - T6
	B32	2-01276	DADO AUTOBLOCCANTE M12	SELF-LOCKING NUT M12
	B33	2-00352	VITE TE M4X25	SCREW TE M4X25
	B34	4-601883	PIASTRA BLOCCAGGIO ASTA	MOUNTING BAR LOCKING PLATE
	B35	2-91640	DADO ES B M12	NUT M12
	B36	2-72012	VITE STEI M12X25	SCREW STEI M12X25
	B37	2-71525	DADO AUTOBLOCCANTE M10	SELF-LOCKING NUT M10
	B38	045604000	MOLLA A TAZZA	BELLEVILLE WASHER
	B39	2-00529	VITE STEI M8X10	SCREW M8X10
	B40	2-03099	SPINA CILINDRICA D.8X40	CYLINDRICAL PIN D.8X40
	B41	4-601542-1	BLOCCHETTO ATTACCO ASTA	FIXING BLOCK FOR BAR
	B42	2-00213	RONDELLA PIANA D.10	FLAT WASHER D.10
	B43	2-91726	DADO ES M10	NUT M10
	B44	4-601546B-1	PERNO ATTACCO CILINDRO	CYLINDR FIXING PIN

RS= RICAMBI CONSIGLIATI / RECOMMENDED SPARES

AGGIORNAMENTI / UPDATE:



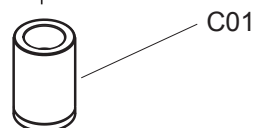
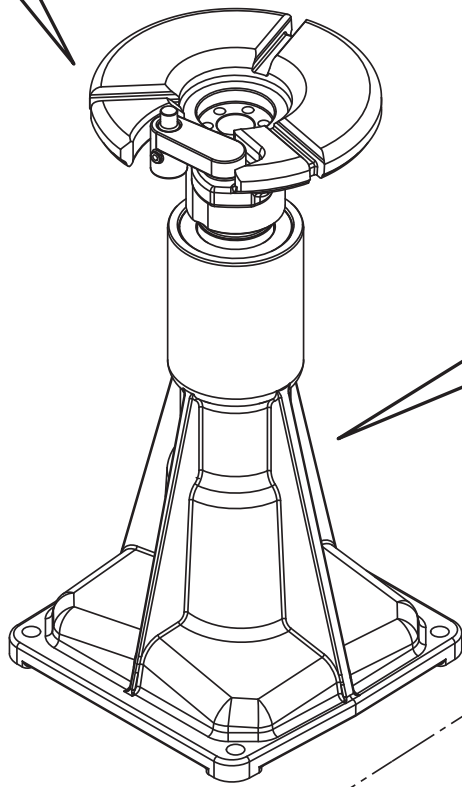
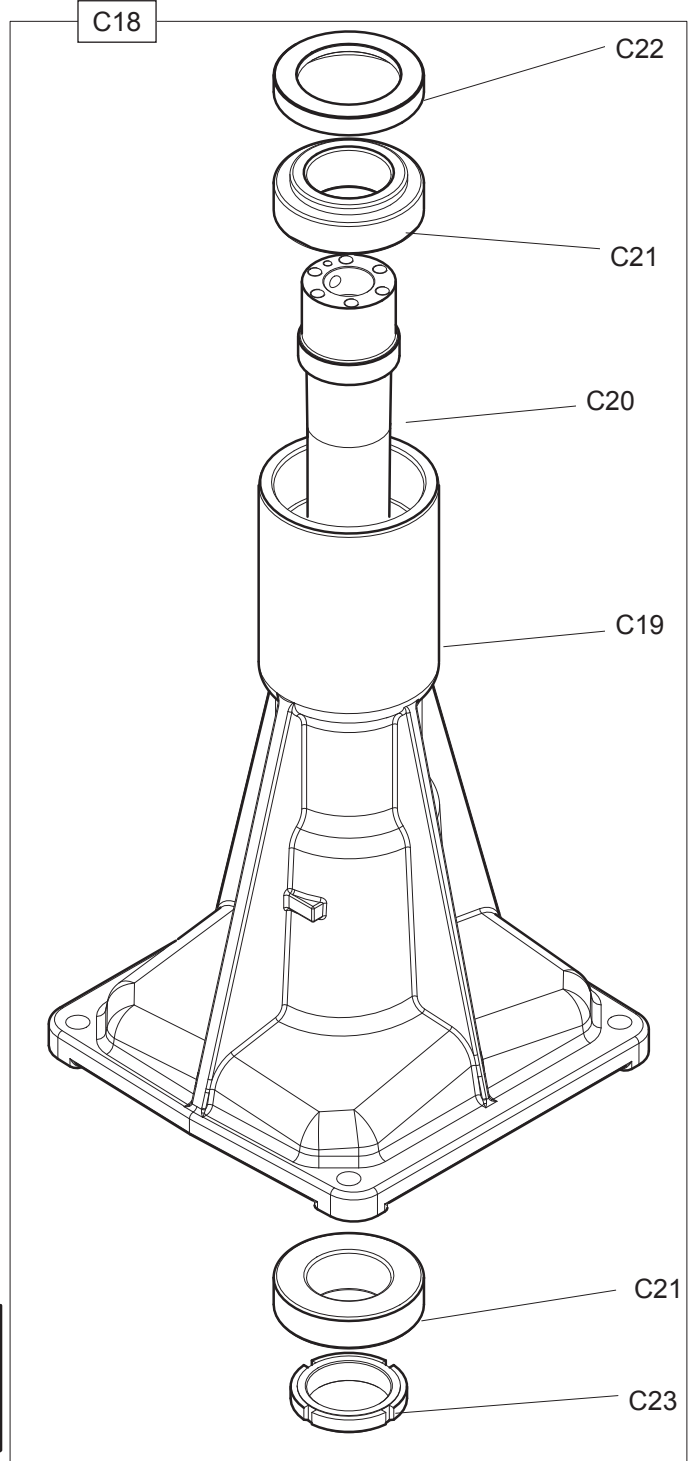
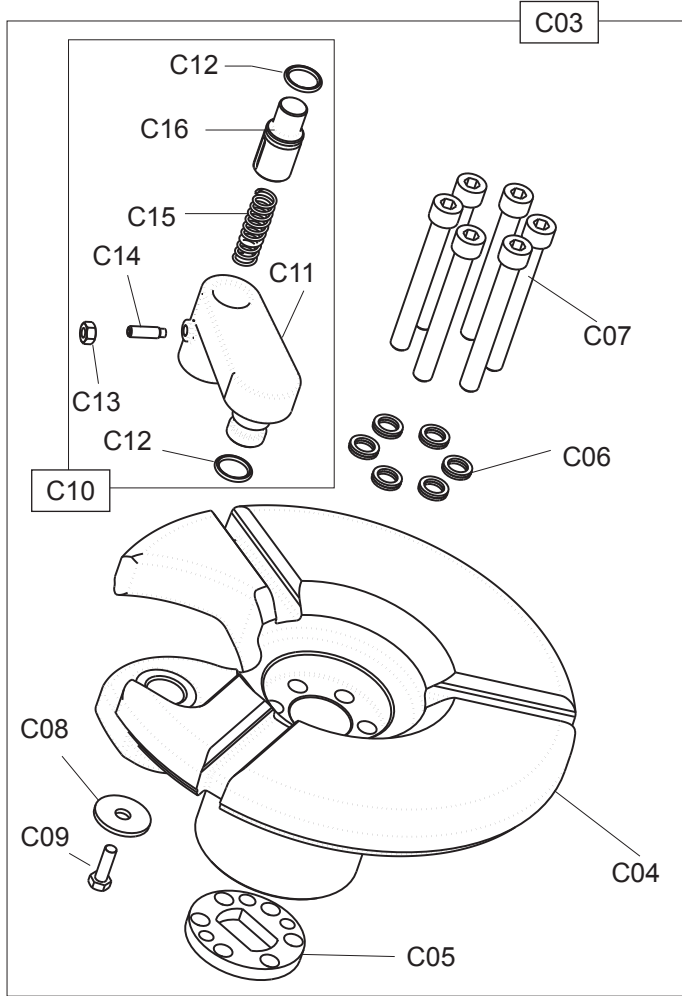




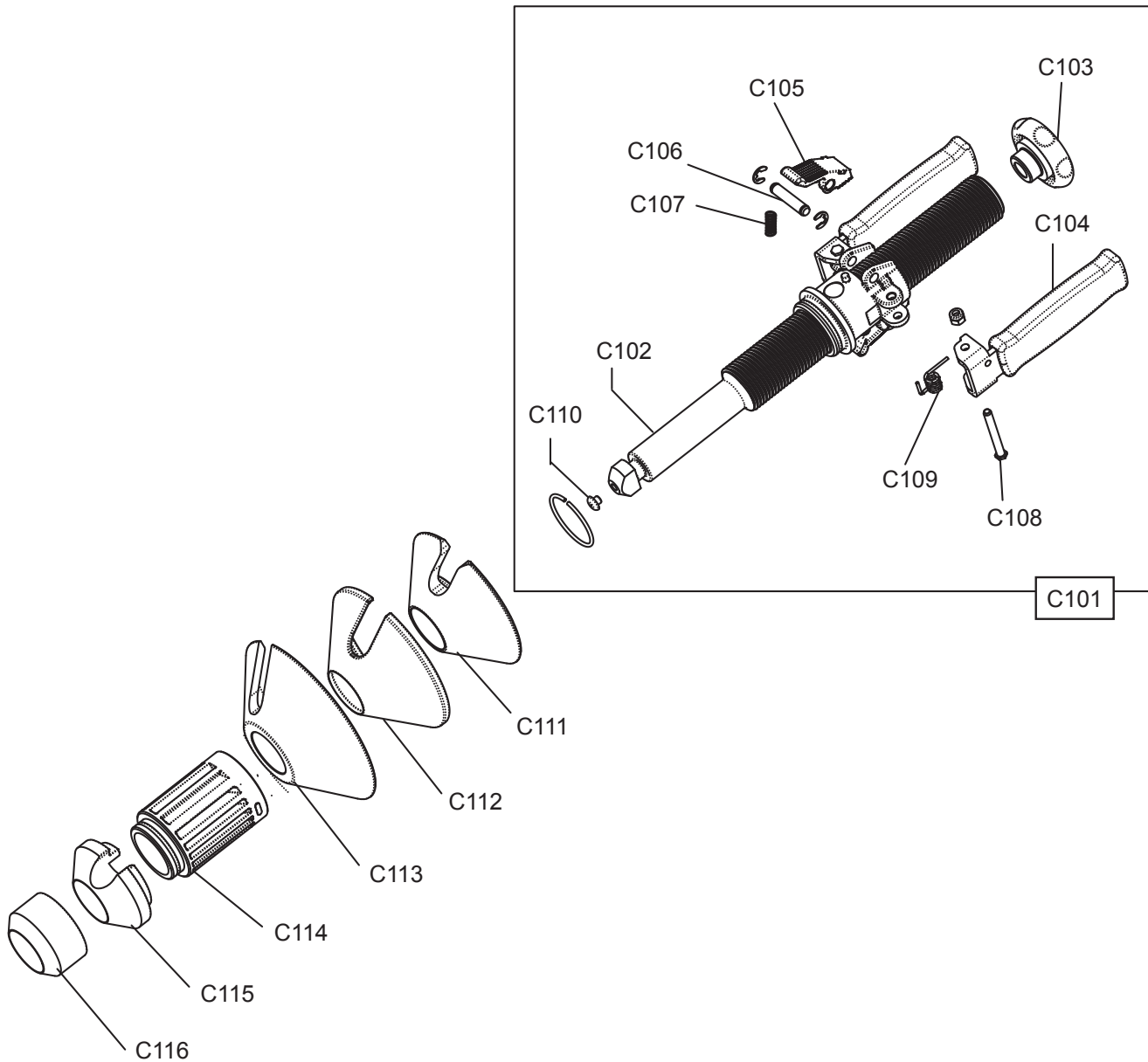
RS	REF	COD.	DESCRIZIONE	DESCRIPTION
RS	B69	5-122475	TORRETTA COMPLETA - BIANCA	COMPLETE HEAD - WHITE
	B102	2-01040	VITE STEI M12X12	SOCKET SET SCREW M12X12
	B103	2-02096	VITE STEI M12X20	SOCKET SET SCREW M12X20
	B104	2-03409	VITE TBEI ISO7380 M6X14	SCREW M6X14
	B105	2-03438	VITE TSPEI M4X6	SOCKET COUNTERSUNK SCREW M4X6
	B106	4-103256A	LEVA DI COMANDO	LEVER
	B107	4-103264B	INGRANAGGIO DI COMANDO	GEAR
	B108	4-103932	PERNO ANTERIORE	PIN
	B109	4-133948	COPERTURA INGRANAGGI	GEAR COVER
	B110	4-136109	GANCIO	LEVERLESS HOOK
	B111	4-133946	RINFORZO BIELLE	STIFFENING
	B112	4-136107	TORRETTA BASC. CON PERNI	HEAD WITH PINS
	B113	5-101265	BIELLA + BOCCOLE	TRACE
	B114	5-104772A	BIELLA CON INGR. + BOCCOLE	TRACE
	B115	2-03737	SPINA CILINDR. D5 (H6)X24MM	PARALLEL PIN D5 (H6)X24MM
	B116	2-72205	VITE TSPEI M4X8	SOCKET COUNTERSUNK SCREW M4X8
	B117	453469	RONDELLA ACC.D. 6,3X14,8X1,5	SHIM WASHER 6.3X14.8X1.5
	B118	5-105825	RICAMBIO MINUTERIA TORRETTA LL	SHIM AND SPRING RING KIT

RS= RICAMBI CONSIGLIATI / RECOMMENDED SPARES

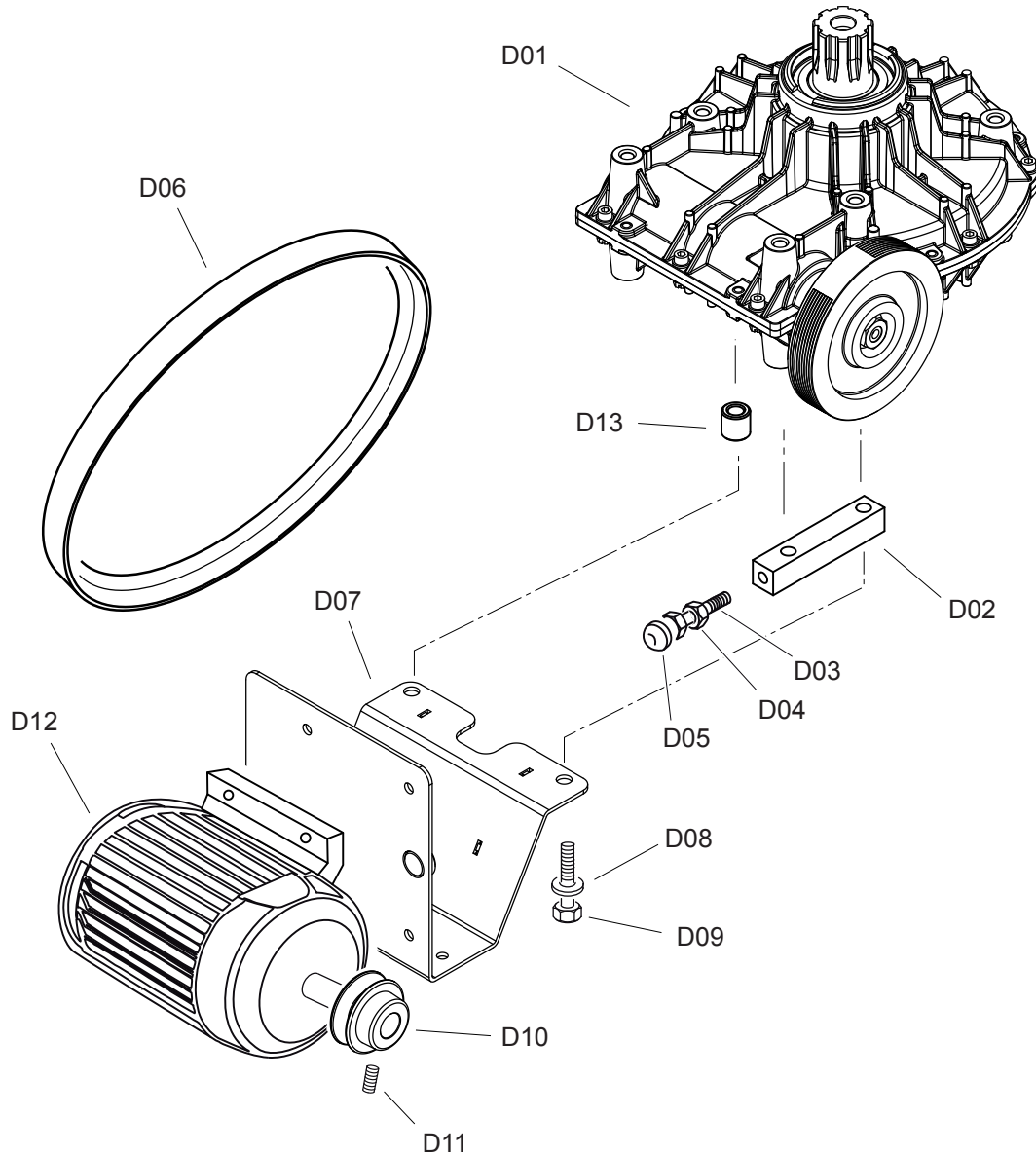
AGGIORNAMENTI / UPDATE:







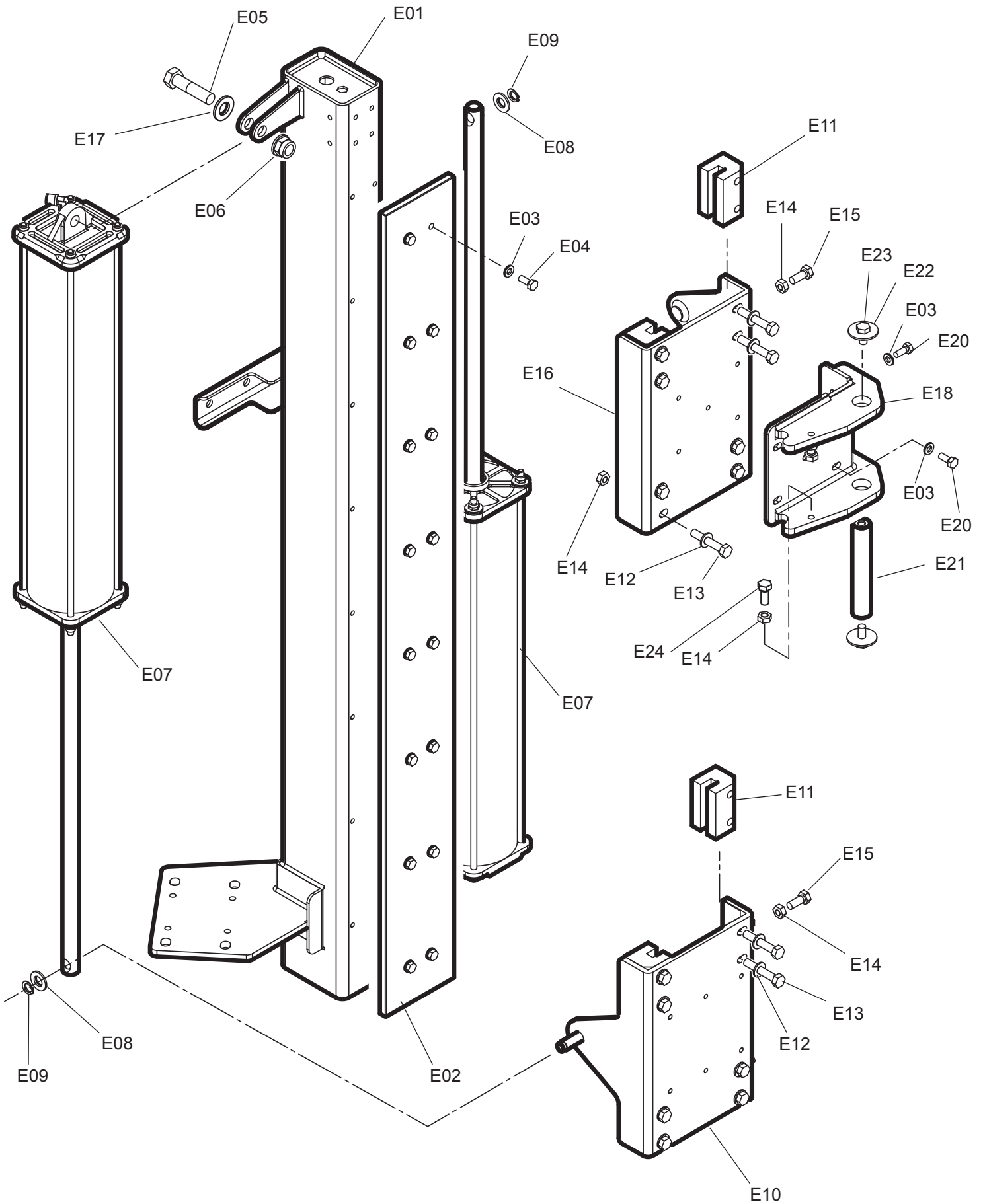
RS	REF	COD.	DESCRIZIONE	DESCRIPTION
	C101	5-101197	MANIGLIA COMPLETA	COMPLETE HANDLE
	C102	4-103668	PERNO CENTRALE	CENTERING SHAFT
	C103	4-103669	MANOPOLA	HANDLE
	C104	5-101931	LEVA	LEVER
	C105	4-104822	CRICCHETTO	CRICK
	C106	4-104810	PERNO	PIN
	C107	4-103675	MOLLA	SPRING
	C108	4-104809	PERNO	PIN
<b>RS</b>	C109	4-103673A	MOLLA	SPRING
	C110	461560	PROTEZIONE	PROTECTION
	C111	4-103230A	CONO D.120	CONE D.120
<b>RS</b>	C112	4-103232A	PROTEZIONE	PROTECTION
	C113	4-103229A	CONO D.145	CONE D.145
<b>RS</b>	C114	5-600401	PROLUNGA	EXTENSION
<b>RS</b>	C115	4-118294	CONO D.75	CONE D.75
<b>RS</b>	C116	4-103235	CONO D.58	CONE D.58
<b>RS= RICAMBI CONSIGLIATI / RECOMMENDED SPARES</b>				



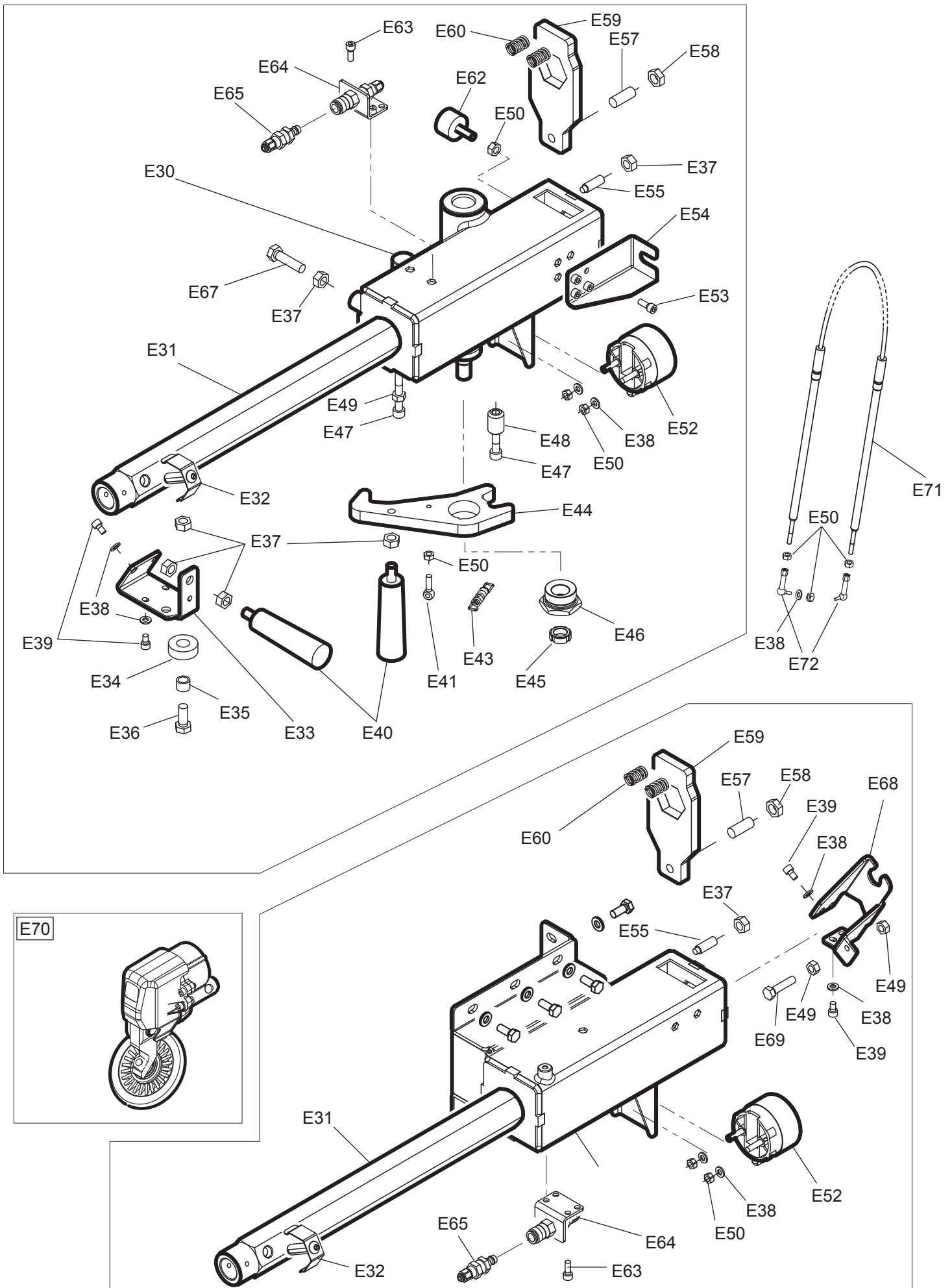
RS	REF	COD.	DESCRIZIONE	DESCRIPTION
	D01	230817	RIDUTTORE	GEAR BOX
	D02	4-601607A-1	SUPPORTO VITE TENDICINGHIA	BELT TIGHTENER SCREW SUPPORT
	D03	2-00381	VITE TE M10X35	SCREW M10X35
	D04	2-91726	DADO ES M10	NUT M10
RS	D05	3306128	TAMPONE TENDICINGHIA	BELT TIGHTENER PAD
RS	D06	3-03762	CINGHIA TR. AX24	BELT
	D07	4-601770-1	SUPPORTO MOTORE	MOTOR SUPPORT
	D08	2-00213	RONDELLA D.10	WASHER D.10
	D09	2-00874	VITE TE M10X40	SCREW M10X40
	D10	007300100	PULEGGIA MOTORE	MOTOR PULLEY
	D11	2-02561	VITE STEI M8X14	SCREW M8X14
RS	D12	3-03809	MOTORE TRIFASE 400/3/50	3 PH MOTOR 400/3/50
	D13	4-601606-1	DISTANZIALE	SPACER

RS= RICAMBI CONSIGLIATI / RECOMMENDED SPARES

AGGIORNAMENTI / UPDATE:

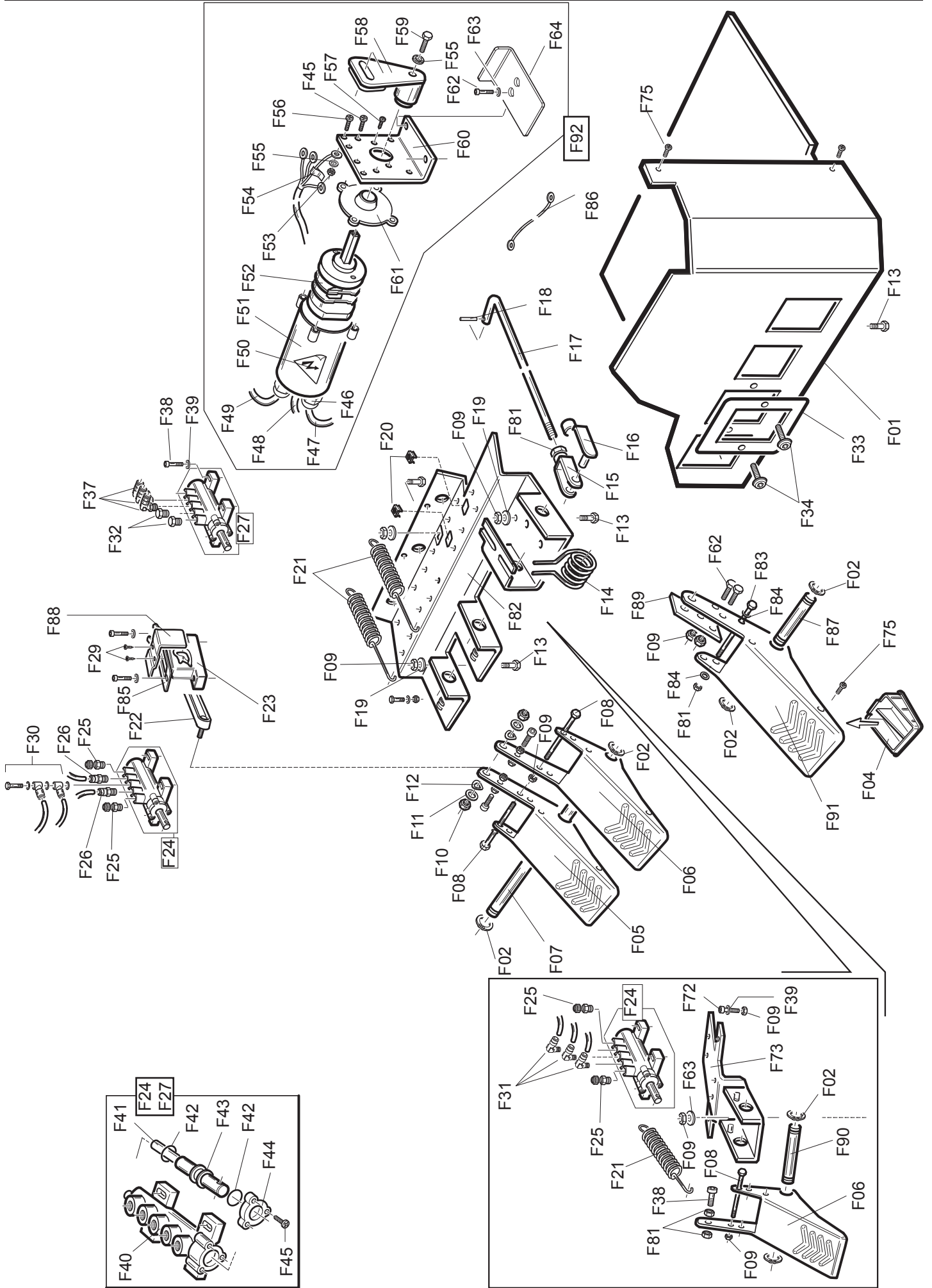












	<b>TAV. F</b>	<b>PEDALIERA / PEDAL UNIT</b>
--	---------------	-------------------------------

<b>RS</b>	<b>REF</b>	<b>COD.</b>	<b>DESCRIZIONE</b>	<b>DESCRIPTION</b>
	F01	4-600411/90	COFANO PEDALIERA 4P	PEDAL UNIT COVER 4P
	F02	2-00025	ANELLO ELASTICO D.12	SEEGER D.12
<b>RS</b>	F04	3314621	TAPPO PEDALE INVERTITORE	PHASE REVERSE PEDAL CUP
	F05	4-602031	PEDALE SX.	LEFT PEDAL
	F06	006402162	PEDALE DX.	RIGHT PEDAL
	F07	4-600416	PERNO PEDALIERA LUNGO	LONG PIN FOR PEDAL UNIT
	F08	2-00717	VITE TE M6X60	SCREW M6X60
	F09	2-01979	DADO AUTOBLOCCANTE M6	SELF-LOCKING NUT M6
	F10	2-01137	DADO AUTOBLOCCANTE M8	SELF-LOCKING NUT M8
	F11	2-00212	RONDELLA D.8	WASHER D.8
	F12	2-02247	ROSETTA ELASTICA D.8	WSAHER D.8
	F13	2-00711	VITE TSPEI M6X16	SCREW M6X16
<b>RS</b>	F14	4-602883A	MOLLA PEDALE INVERTITORE	REVERSE PEDAL SPRING
	F15	2-94013	FORCELLA M6	FORK M6
	F16	2-94014	CLIP	CLIP
	F17	4-601650	LEVA RINVIO INVERTITORE	INVERTER LEVER
	F18	2-02522	COPIGLIA	SPLIT PIN
	F19	2-00679	ROSETTA D6	WSAHER D.6
	F20	042602400	DADO IN GABBIA M6	NUT M6
<b>RS</b>	F21	4-604131	MOLLA RITORNO PEDALI	PEDAL SPRING
	F22	425014	BIELLA CAMME	CONNECTING ROD
	F23	900001400211	CAMMA DOPPIA CON FORO	DOUBLE CAM WITH HOLE
<b>RS</b>	F24	089803000	VALVOLA RIBALTAM SENZA RACC	VALVE W/O UNIONS
<b>RS</b>	F24A	5-600621	VALVOLA RIBALTAM CON RACC	VALVE WITH UNIONS
	F25	047507400	RACC REGOLAT SILENZIATORE	SILENCER WITH OUTLER ADJUSTMENT
	F26	3-00461	RACCPN D G1/8 - T6	UNION D G1/8 - T6
<b>RS</b>	F27	089803000	VALVOLA GONFIATORE SENZA RACC	INFLATING VALVE W/O UNIONS
<b>RS</b>	F27A	5-601203	VALVOLA GONFIATORE CON RACC	INFLATING VALVE WITH UNIONS
	F29	2-01272	VITE ATBIC 2,9X9,5	SCREW ATBIC 2,9X9,5
	F30	4-602004	KIT VITE CAVA DOPPIA G1/8	UNION KIT G1/8
	F31	3-00053	RACCPN L G1/8 - T6	UNION L G1/8 - T6
	F32	3-00089	RACCPN TAPPO G1/8	CUP UNION G1/8
	F33	4-603885/00	FERMO PEDALE	PEDAL HOLDER
	F34	2-94182	VITE TBEI M6x16	SCREW UNION 2B G1/8
	F37	3-00049	RACCPN LO G1/8 - T8	UNION LO G1/8 - T8
	F38	2-00310	VITE TCEI M6X20	SCREW M6X20
	F39	2-00211	RONDELLA D.6	WASHER D.6
	F40	002301600	CORPO VALVOLA DISTRIBUTRICE 1/8	VALVE BODY G1/8
	F41	008702100	STELO VALVOLA	VALVE ROD
	F42	044001400	GUARNIZIONE OR	OR GASKET
	F43	3309608	DISTANZIALE VALVOLA	VALVE SPACER
	F44	3309621	FLANGIA VALVOLA	VALVE FLANGE
	F45	2-02887	VITE ATBIC D.3,5X12,7	SCREW ATBIC D.3,5X12,7
	F46	045502300	CONNETTORE TENUTA STAGNA	CABLE HOLDER
	F47	125518400	CAVO 2 TRIFASE INVERTITORE 2V	2 SPEED 3 PH CABLE 2
	F48	125518300	CAVO 1 TRIFASE INVERTITORE 2V	2 SPEED 3 PH CABLE 1

**RS= RICAMBI CONSIGLIATI / RECOMMENDED SPARES**

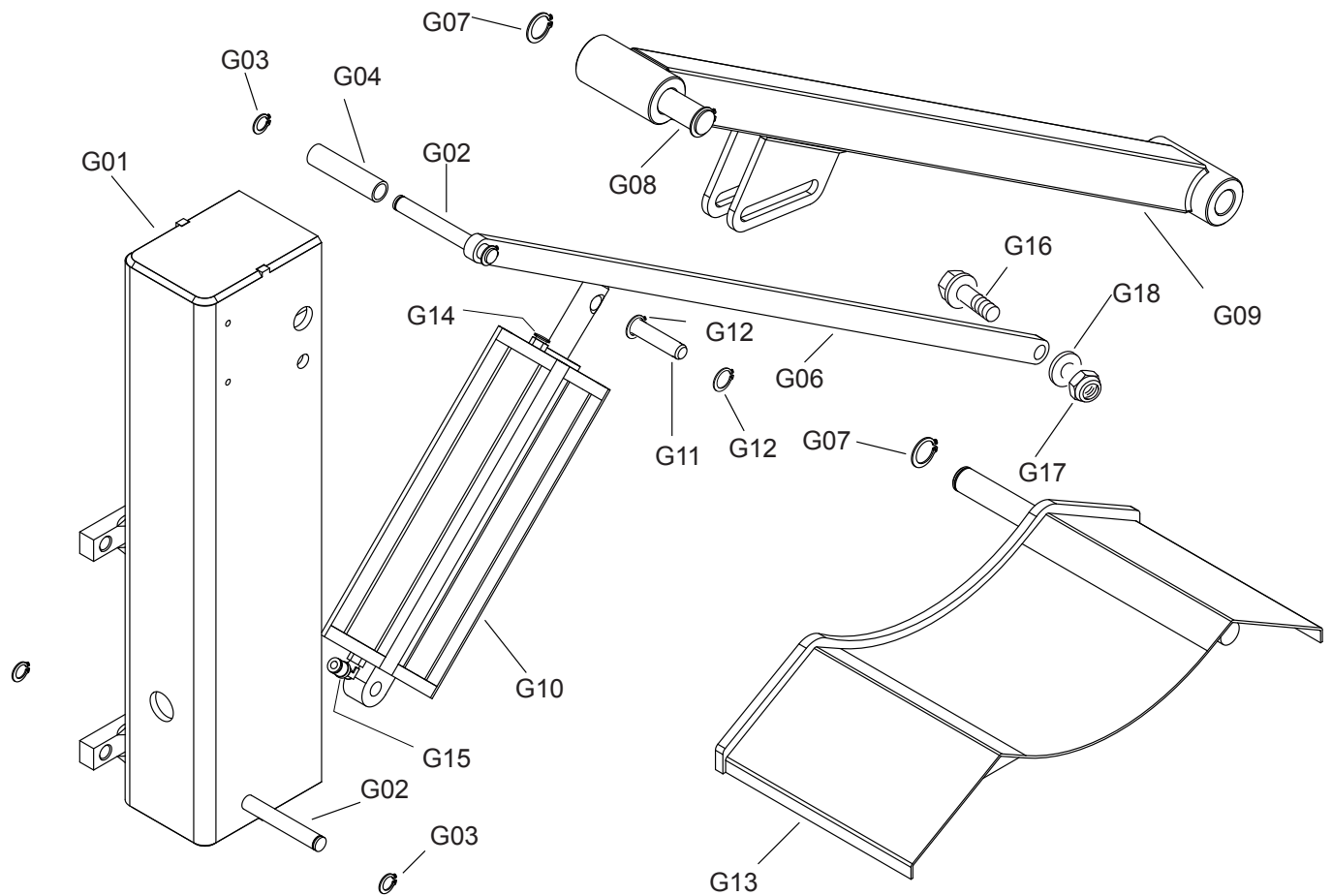
**AGGIORNAMENTI / UPDATE:**

	<b>TAV. F</b>	<b>PEDALIERA / PEDAL UNIT</b>
--	---------------	-------------------------------

<b>RS</b>	<b>REF</b>	<b>COD.</b>	<b>DESCRIZIONE</b>	<b>DESCRIPTION</b>
	F49	5-600066	CAVO ALIMENTAZIONE TRIFASE	CONNECTING CABLE
	F50	000103600	ADESIVO PERICOLO TENSIONE	ADHESIVE DANGER
	F51	3311195	PROTEZIONE INVERTITORE 2V	2 SPEED REVERSE COVER
	F52	3-90133	INVERTITORE (FRUTTO) 2 VEL	2 SPEED REVERSE SWITCH
	F52	5-600842	KIT FRUTTO INVERTITORE	2 SPEED REVERSE SWITCH KIT
	F53	2-00143	DADO ESAG. M4	NUT M4
	F54	000103800	ADESIVO BOLLINO PE	PE ADHESIVE
	F55	2-71541	ROSETTA EL. D.4	WASHER D4
	F56	2-00605	VITE TCIC M4X10	SCREW M4X10
	F57	2-00579	VITE TCIC M3X10	SCREW M3X10
	F58	3310859	LEVA INVERTITORE	REVERSE LEVER
	F59	2-00349	VITE TE M4X12	SCREW M4X12
	F60	008803100	SUPPORTO INVERTITORE	REVERSE SWITCH SUPPORT
	F61	3311196	GUARNIZIONE INVERTITORE	REVERSE SWITCH GASKET
	F62	2-00361	VITE TE M6X16	SCREW M6X16
	F63	2-00211	RONDELLA D.6	WASHER D.6
	F64	4-601803-1	FERMO INVERTITORE	REVERSE SWITCH STOPPER
	F65	089803000	VALVOLA SOLLEV SENZA RACC	VALVE W/O UNIONS
	F65A	5-600107	VALVOLA SOLLEV CON RACC	VALVE WITH UNIONS
	F72	2-00728	VITE TCEI M6X14	SCREW M6X14
	F73	4-600408	BASAMENTO PEDALE SINGOLO	SINGLE PEDAL BASE
	F75	2-02888	VITE ABIC D.4,2X9,5	SCREW ABIC D.4,2X9,5
	F78	4-600605	ADESIVO 2 SPEED	2 SPEED ADHESIVE
	F81	2-00146	DADO ES M6	NUT M6
	F82	4-600407	BASAMENTO PEDALIERA	PEDAL UNIT BASE
	F83	4-600471	PERNO MOLLA PEDALE	PIN FOR PEDAL SPRING
	F84	2-71544	ROSETTA D.6	WASHER D.6
<b>RS</b>	F85	005600900	MOLLA BALESTRA FORCELLA	FORK LEAF SPRING
	F86	125505300	CAVO MESSA A TERRA	EARTH CABLE
	F87	4-600417A	PERNO CORTO PEDALE	SHORT PEDAL PIN
	F88	3009605	GUIDA BIELLA	ROD GUIDE
	F89	4-600950-1	PIASTRINA RIDUZIONE GIOCHI	PLATE
	F90	4-600415A	PERNO 4 PEDALE	4TH SHORT PEDAL PIN
	F91	4-602031	PEDALE	PEDAL
<b>RS</b>	F92	063905400	GRUPPO INVERTITORE 2V	COMPLETE 2-SPEED REVERSE

**RS= RICAMBI CONSIGLIATI / RECOMMENDED SPARES**

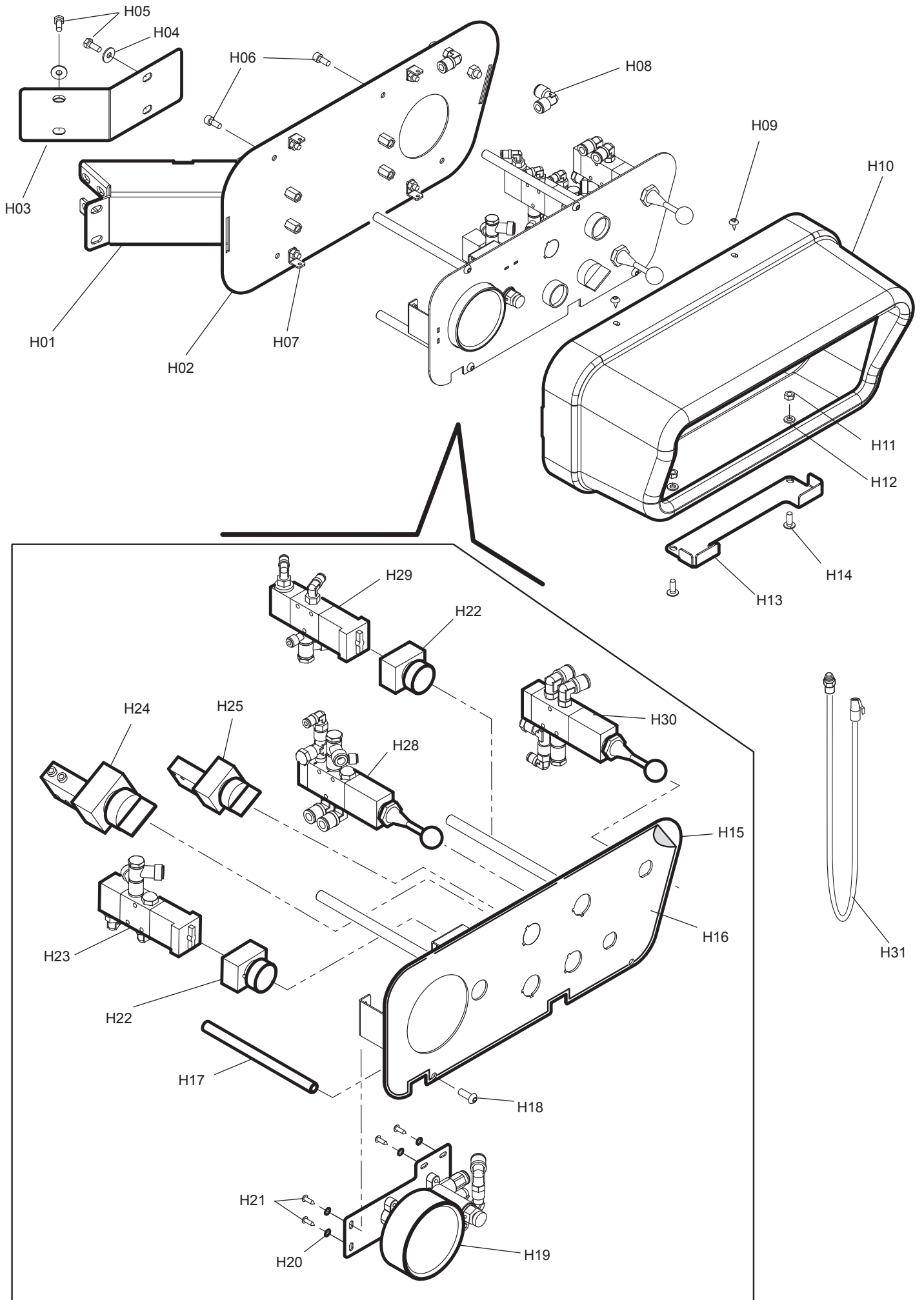
**AGGIORNAMENTI / UPDATE:**



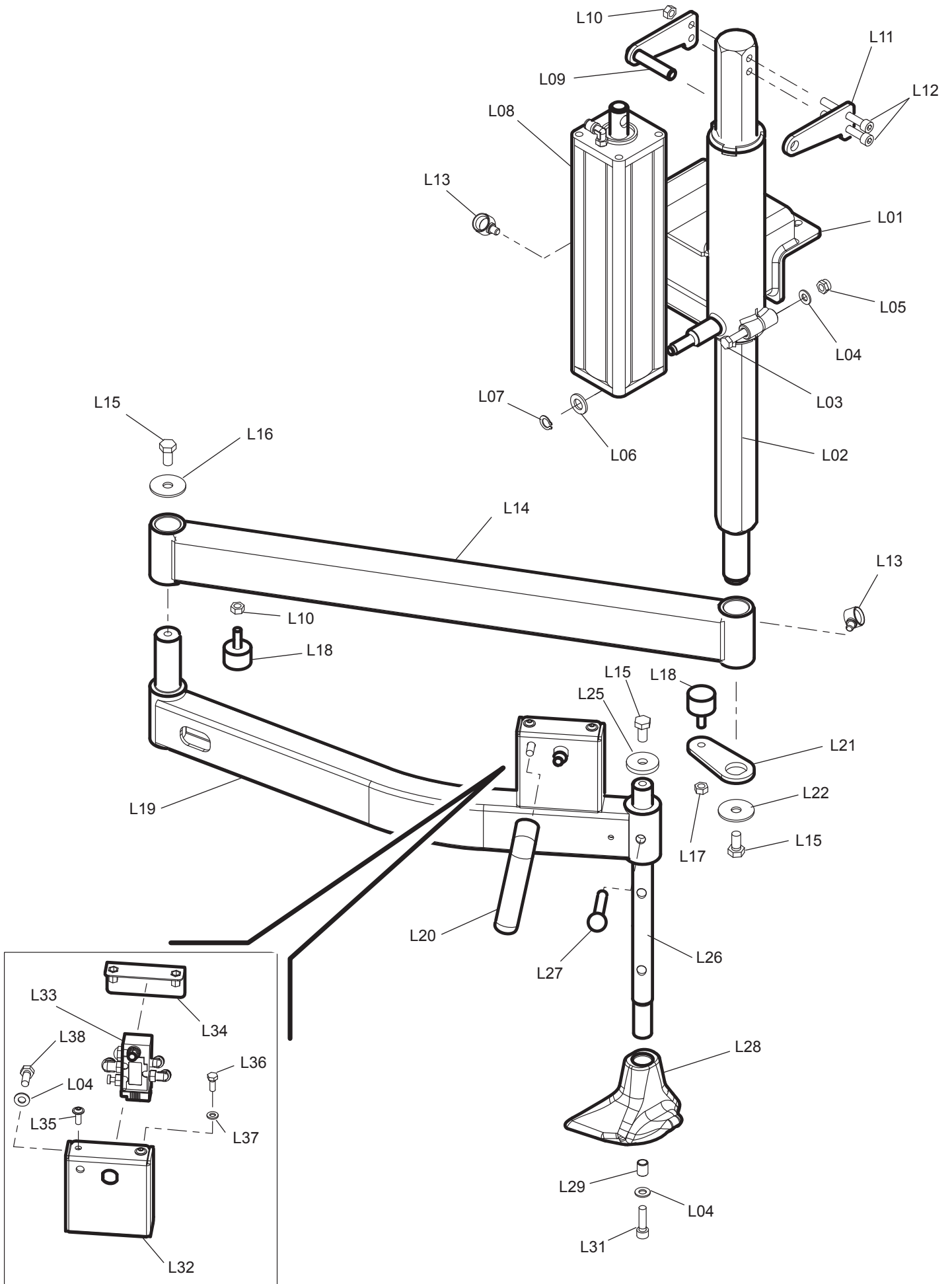
RS	REF	COD.	DESCRIZIONE	DESCRIPTION
	G01	4-601408/90	SUPPORTO SOLLEVATORE	LIFT SUPPORT
	G02	4-601425	PERNO FULCRO CILINDRO	CYLINDER PIN
	G03	2-00025	ANELLO ELASTICO D.12	SEEGER D.12
	G04	4-601422	DISTANZIALE	SPACER
	G06	4-601416/90	BIELLA SECONDARIA	SECONDARY ROD
	G07	2-71587	ANELLO ELASTICO D.20	SEEGER D.20
	G08	4-601424	PERNO FULCRO BIELLA	ROD PIN
	G09	4-601412/90	BIELLA PRIMARIA	PRIMARY ROD
	G10	4-601426	CILINDRO SOLLEVATORE	LIFT CYLINDER
	G11	006505300	PERNO	PIN
	G12	040300700	ANELLO ELASTICO	SEEGER
	G13	4-601417/90	PEDANA SOLLEVATORE	LIFTING PLATE UNIT
	G14	3-00461	RACCPN D G1/8 - T6	UNION D G1/8 - T6
	G15	3-00053	RACCPN LO G1/8 - T6	UNION LO G1/8 - T6
	G16	2-01259	VITE TE M12X55	SCREW M12X55
	G17	2-01276	DADO AUTOBLOCCANTE M12	SELF-LOCKING NUT M12
	G18	2-00214	RONDELLA PIANA D.12	FLAT WASHER D.12

RS= RICAMBI CONSIGLIATI / RECOMMENDED SPARES

AGGIORNAMENTI / UPDATE:



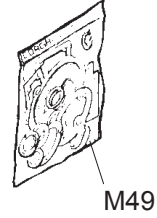
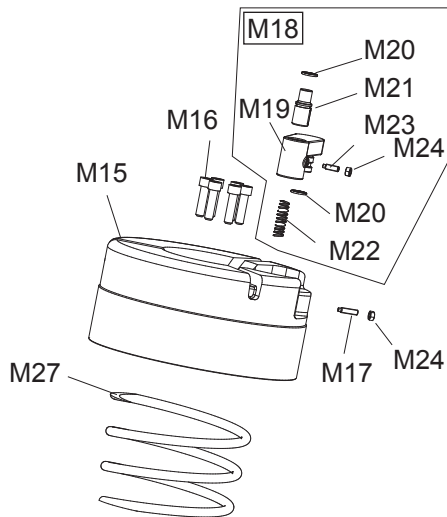




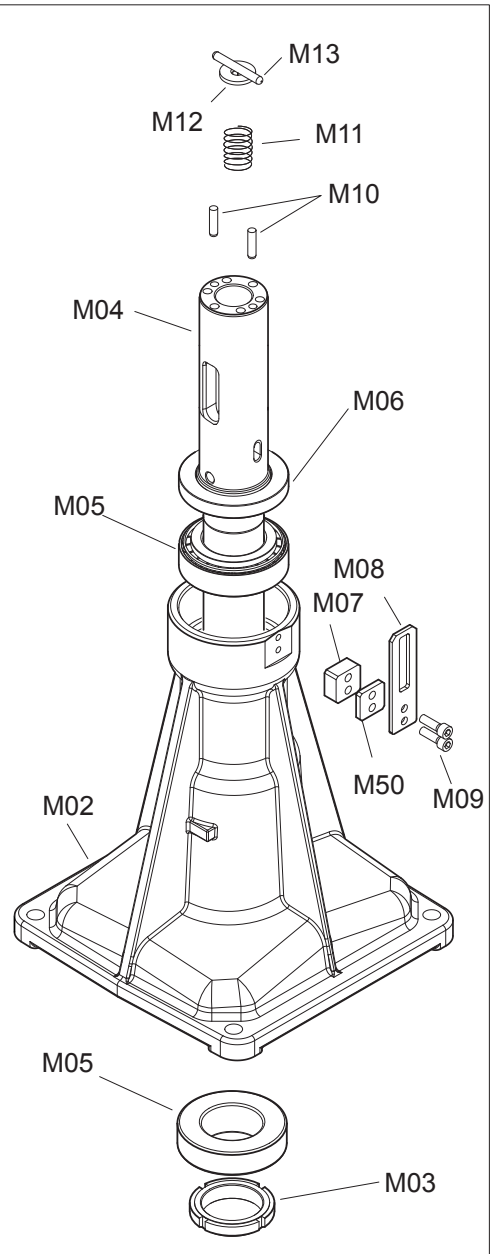
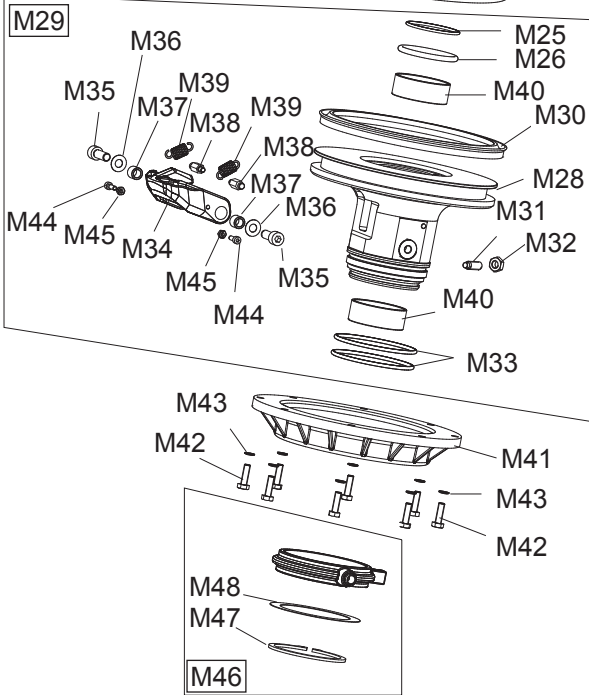




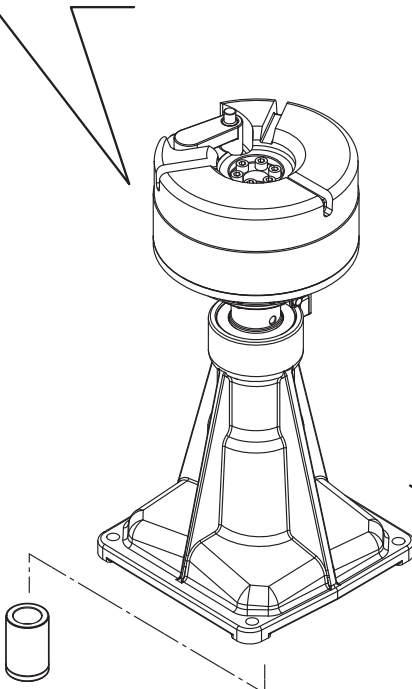
M14



M29



M01

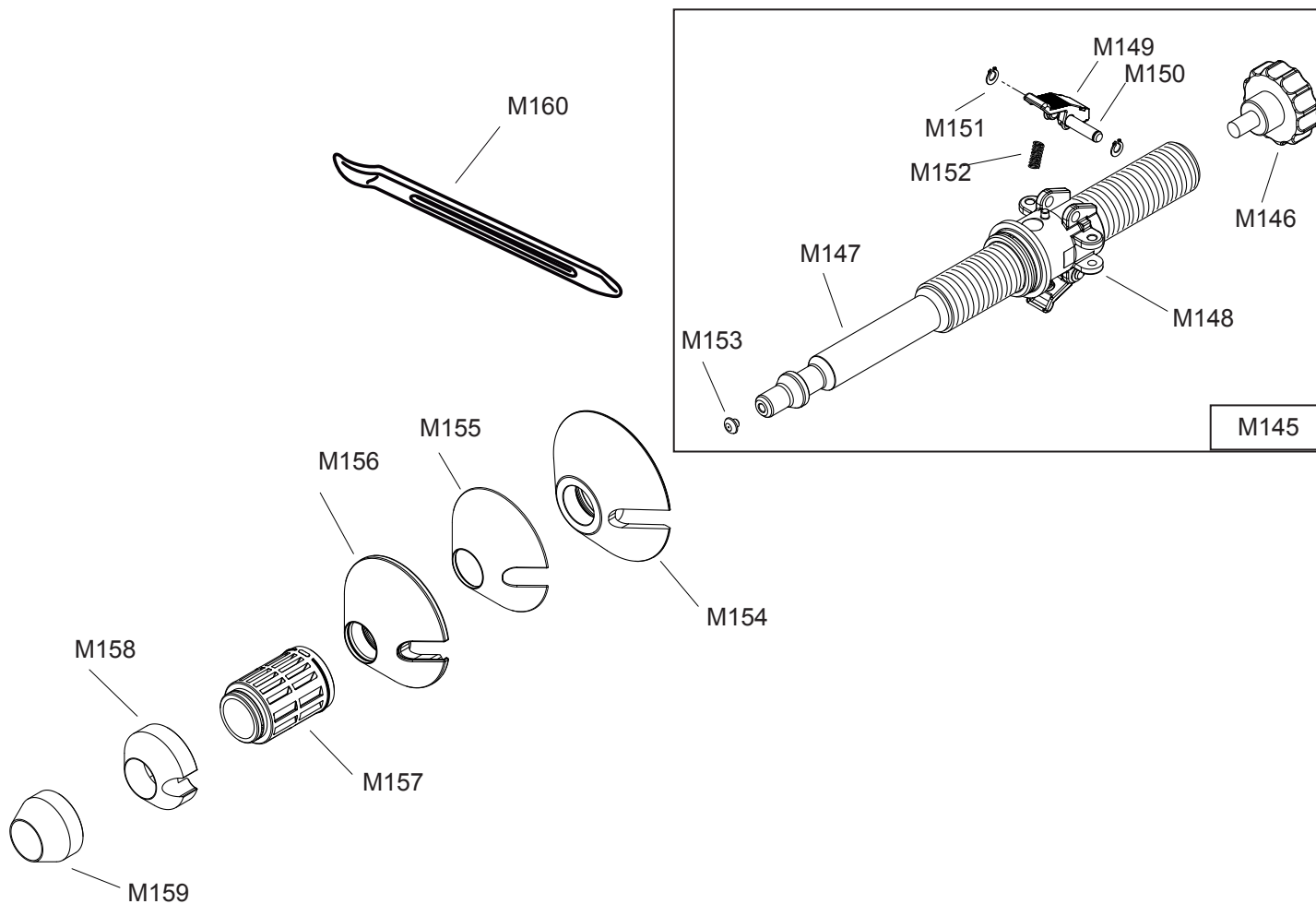


TAV. M

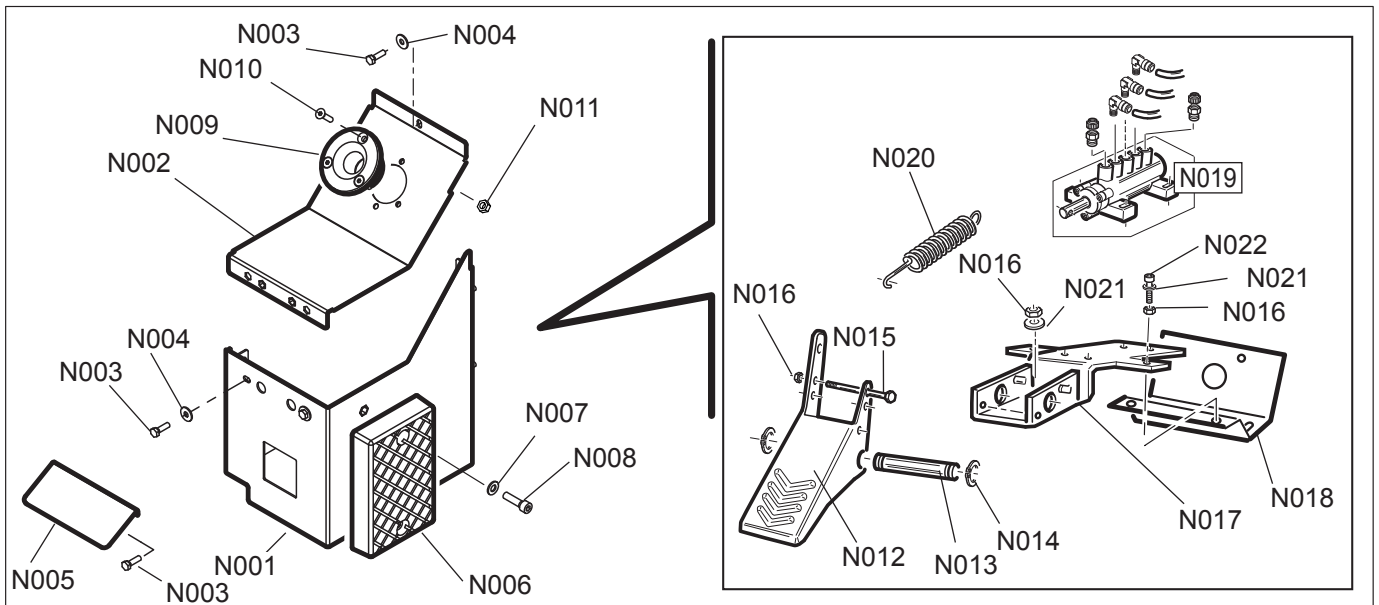
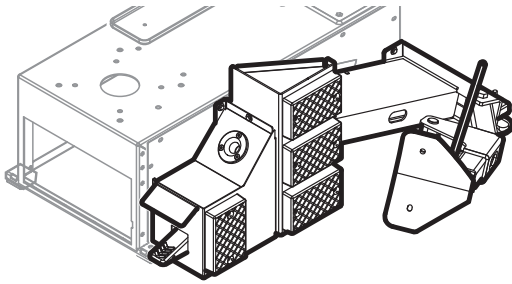
**VERSIONE AUTOCENTRANTE AUTOMATICA - AUTOCENTRANTE  
AUTOMATIC SPINDLE VERSION - SELF CENTERING UNIT**

RS	REF	COD.	DESCRIZIONE	DESCRIPTION
	M01	4-105730	MOZZO SCANALATO	HUB
	M02	4-601549	BASAMENTO AUTOCENTRANTE PN	BASE FOR PNEUMATIC SPINDLE
	M03	456019	GHIERA DI BLOCCAGGIO	LOCKING RING NUT
	M04	4-601146-1	ALBERO AUTOCENTRANTE	SELF-CENTERING SHAFT
	M05	2-03484	CUSCINETTO RULLI CONICI 45x80x26	TAPERED ROLLER BEARING 45X80X26
	M06	4-602978	BOCCOLA DI PROTEZIONE	PROTECTION BUSH
	M07	4-601552-1	DISTANZIALE LAMA	BLADE SPACER
	M08	4-601551-1	LAMA ANTIROTAZIONE	ANTIROTATIONAL BLADE
	M09	2-00310	VITE TCEI M6X20	SCREW M6X20
	M10	2-01278	SPINA CILINDRICA D.6X20	CYLINDRICAL PIN D.6X20
	M11	3-90372	MOLLA GIALLA SL 26X44	YELLOW SPRING SL 26X44
	M12	4-601384-1	RONDELLA CONTRASTO MOLLA	SPRING WASHER
	M13	4-601550-1	PERNO DI POSIZIONAMENTO	POSITIONING PIN
	M14	5-100007G	AUTOCENTRANTE COMPLETO	COMPLETE SELF-CENTERING SPINDLE
	M15	4-102070	CENTRAGGIO RUOTE	WHEEL CENTERING DEVICE
	M16	4-102325	VITE TCEI M8X30	SCREW M8X30
	M17	2-03337	VITE STEI M5X20	SCREW M5X20
	M18	5-102707	CENTRAGGIO RUOTE COMPLETO	COMPLETE WHEEL CENTERING ASSEMBLY
	M19	4-103143	LEVA TRASCINAMENTO	DRAG LEVER
	M20	424630	GUARNIZIONE OR	OR GASKET
	M21	4-102326	PERNO TRASCINAMENTO	DRAG PIN
	M22	4-102331A	MOLLA PERNO TRASCINAMENTO	SPRING FOR DRAG PIN
	M23	2-02560	VITE STEI M5X16	SCREW M5X16
	M24	2-00676	DADO ES M5	NUT M5
	M25	3-01150	O-RING D.48,89X2,62	O-RING D.48,89X2,62
	M26	3-01152	GUARNIZIONE M5 D.60X50X5	SEAL M5 D.60X50X5
	M27	4-102327	MOLLA AUTOCENTRANTE	SELF-CENTERING SPRING
	M28	4-106066	PISTONE	PISTON
	M29	5-102683	PISTONE COMPLETO	COMPLETE PISTON
	M30	433339	GUARNIZIONE A LABBRO	LIPPED GASKET
	M31	2-01322	VITE STEI M8X25	SCREW M8X25
	M32	2-00156	DADO ES M8	NUT M8
	M33	438689	O-RING D.75,80X3,53	O-RING D.75,80X3,53
	M34	4-106063	CRICCHETTO CON FERMO	JACK WITH STOP SYSTEM
	M35	2-03348	VITE TCEI M8X22	SCREW M8X22
	M36	309358	RONDELLA D.8X16,5X0,5	WASHER D.8X16,5X0,5
	M37	361278	DISTANZIALE D.11,85X8X10	SPACER D.11,85X8X10
	M38	4-130262	GANCIO ATTACCO MOLLA	SPRING HOOK
	M39	3-10008	MOLLA TRAZIONE	SPRING
	M40	3-00647	BOCCOLA	BUSH
	M41	4-101891	COPERCHIO CILINDRO	CYLINDER COVER
	M42	2-03471	VITE TCEI M6X20	SCREW M6X20
	M43	4-105166	RONDELLA D.6,4X10X1,3	WASHER D.6,4X10X1,3
	M44	2-00733	VTCEI M4X12	HEX. SOCKET HEAD SCREW M4X12
	M45	2-00143	DADO ES. M4	HEXAGON NUT M4
	M46	5-102706	RACCORDO GIREVOLE	ROTATING JOINT
	M47	2-71590	SEEGER D.70	SEEGER D.70
	M48	4-104408	RONDELLA D.70X90X0,5	WASHER D.70X90X0,5
	M49	5-102708	KIT GUARNIZIONI CILINDRO	CYLINDER GASKET KIT
	M50	4-603209	DISTANZIALE BASSO	LITTLE SPACER

**RS= RICAMBI CONSIGLIATI / RECOMMENDED SPARES**
**AGGIORNAMENTI / UPDATE:**

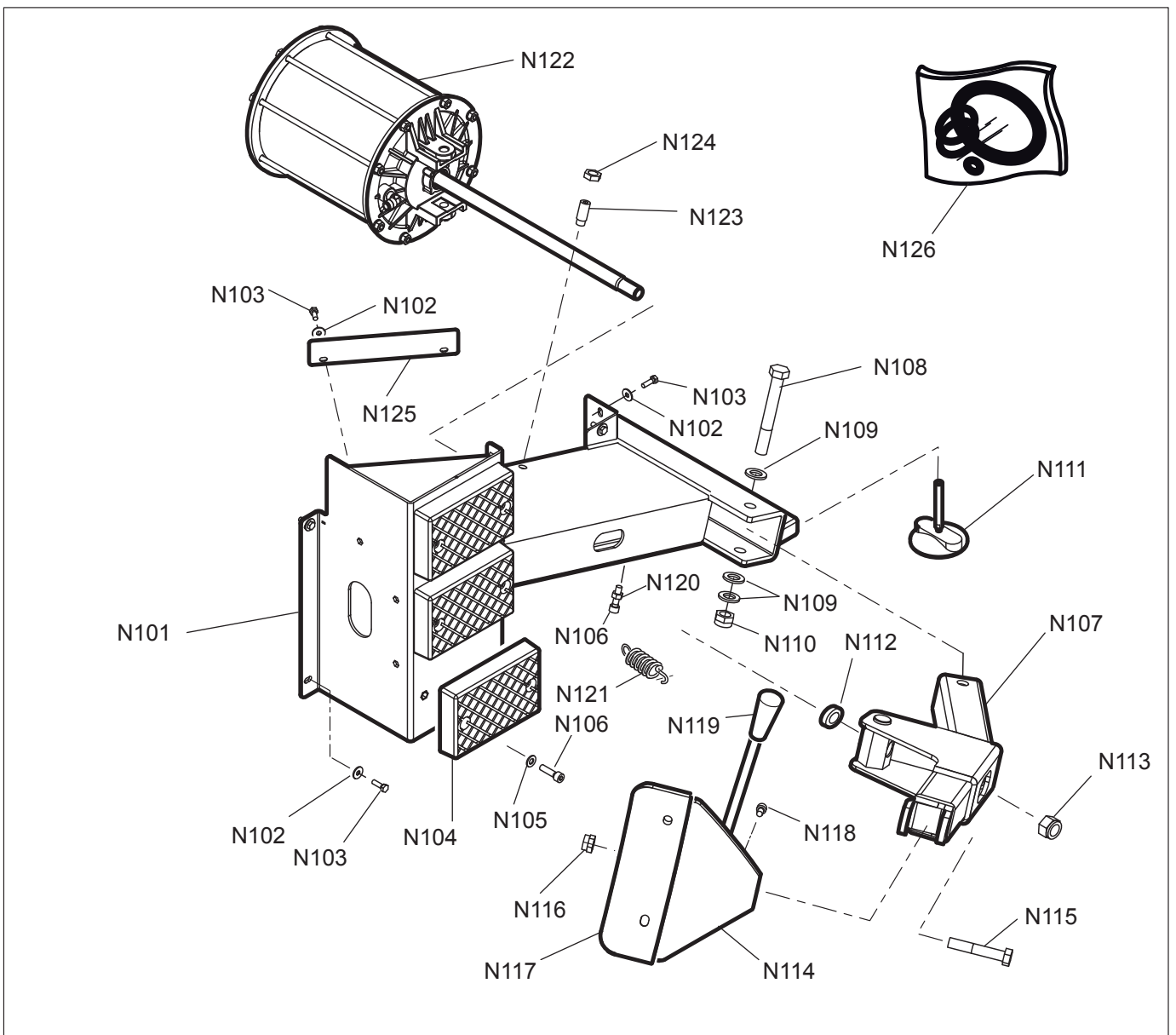
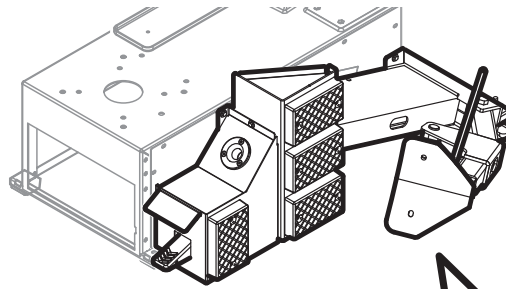


RS	REF	COD.	DESCRIZIONE	DESCRIPTION
	M145	5-600356	BLOCCAGGIO RUOTE AL	COMPLETE PNEUMATIC LOCKING SYSTEM
	M146	3-03776	MANOPOLA	HANDLE
	M147	9004-601147	ASTA DI BLOCCAGGIO	LOCKING PIN
	M148	9004-103226	CORPO GHIERA BLOCCAGGIO	LOCKING RING NUT BODY
	M149	9004-104822	CRICCHETTO	JACK
	M150	9004-104810	PERNO CRICCHETTO	PIN FOR JACK
	M151	2-00021	ANELLO EL D.8	SEEGER D.8
	M152	9004-103675	MOLLA CRICCHETTO	SPRING FOR JACK
	M153	461560	PROTEZIONE	PROTECTION
	M154	4-103230A	CONO D.120	CONE D.120
	M155	4-103232A	PROTEZIONE	PROTECTION
	M156	4-103229A	CONO D.145	CONE D.145
	M157	5-600401	PROLUNGA	EXTENSION
	M158	4-118294	CONO D.75	CONE D.75
	M159	4-103235B	CONO D.58	CONE D.58
	M160	4-602281	LEVA CORTA	LEVER
<b>RS= RICAMBI CONSIGLIATI / RECOMMENDED SPARES</b>				

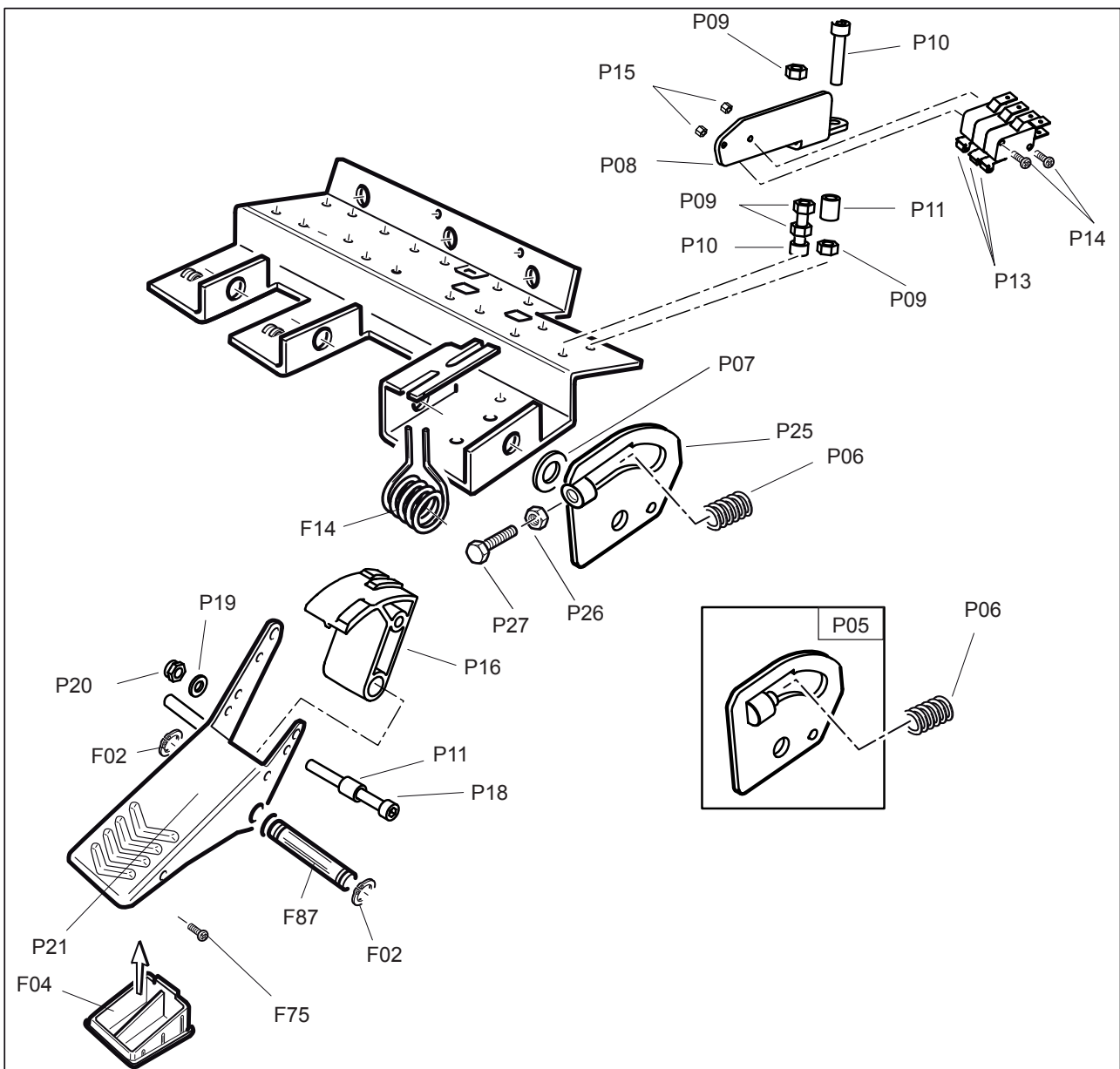
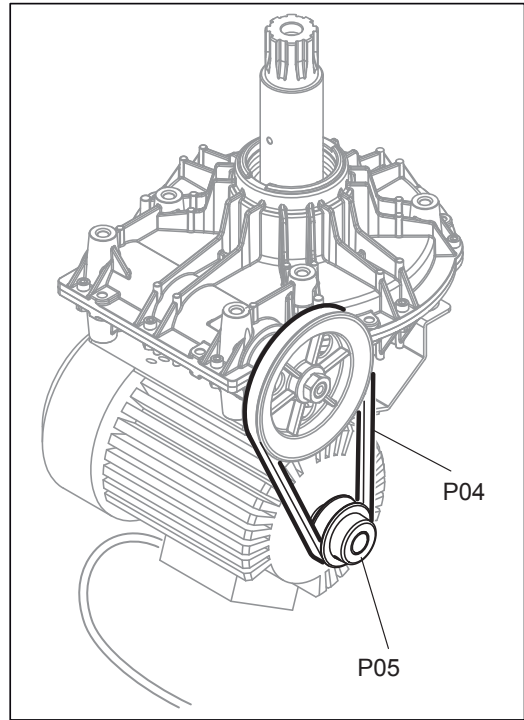
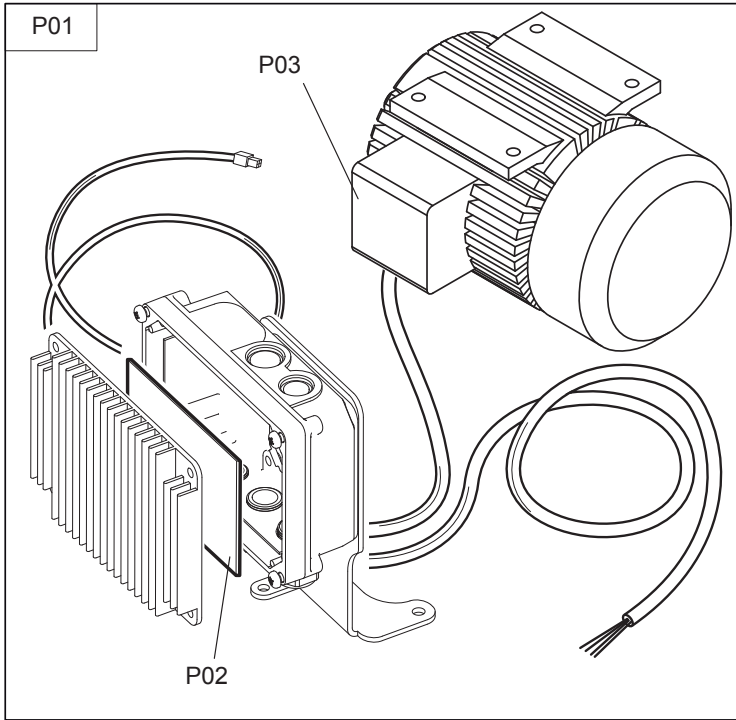


RS	REF	COD.	DESCRIZIONE	DESCRIPTION
	N001	4-603934/00	COFANO PEDALE	PEDAL BOX
	N002	4-603935/00	COPERCHIO SUPERIORE	UPPER COVER
	N003	2-00362	VITE TE M6x20	SCREW TE M6x20
	N004	2-94200	ROSETTA D. 6,6x18	WASHER D. 6,6x18
	N005	4-603936/00	PROTEZIONE PEDALE	PEDAL PROTECTION
RS	N006	4-601007	TAMPONE	SHOCK ABSORBER
	N007	2-00212	RONDELLA D.8	WASHER D.8
	N008	2-00322	VITE TCEI M8x30	SCREW M8x30
	N009	4-601651	BOCCOLA GUIDA ASTA	BUSHING
	N010	2-01067	VITE SPEI M6x25	SCREW SPEI M6x25
	N011	2-00146	DADO ES. M6	NUT M6
	N012	006402301/00	PEDALE	PEDAL
	N013	4-600415A	PERNO	PIN
	N014	2-00025	ANELLO EL. D12	SEEGER D.12
	N015	2-00717	VITE TE M6x60	SCREW TE M6x60
	N016	2-01979	DADO ES. AUTOBL. M6	SELF LOCKING NUT M6
	N017	4-600408A	BASE PEDALE	PEDAL SUPPORT
	N018	4-601522	SUPPORTO	SUPPORT
RS	N019	5-601238	VALVOLA COMPLETA	COMPLETE VALVE
	N020	005606100A	MOLLA	SPRING
	N021	2-00211	RONDELLA D.6	WASHER D.6
	N022	2-00728	VITE TCEI M6x14	SCREW TCEI M6x14

RS= RICAMBI CONSIGLIATI / RECOMMENDED SPARES







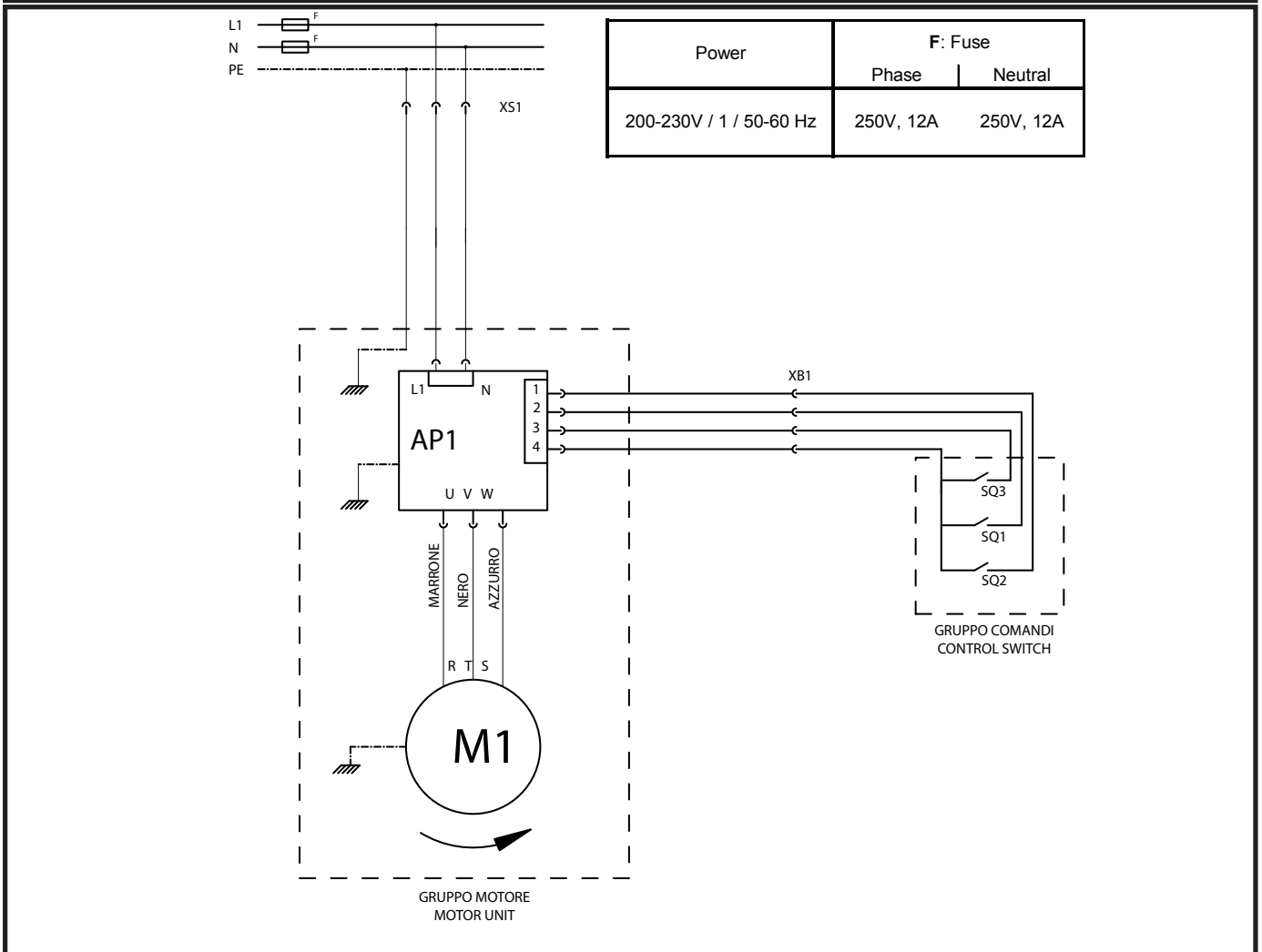
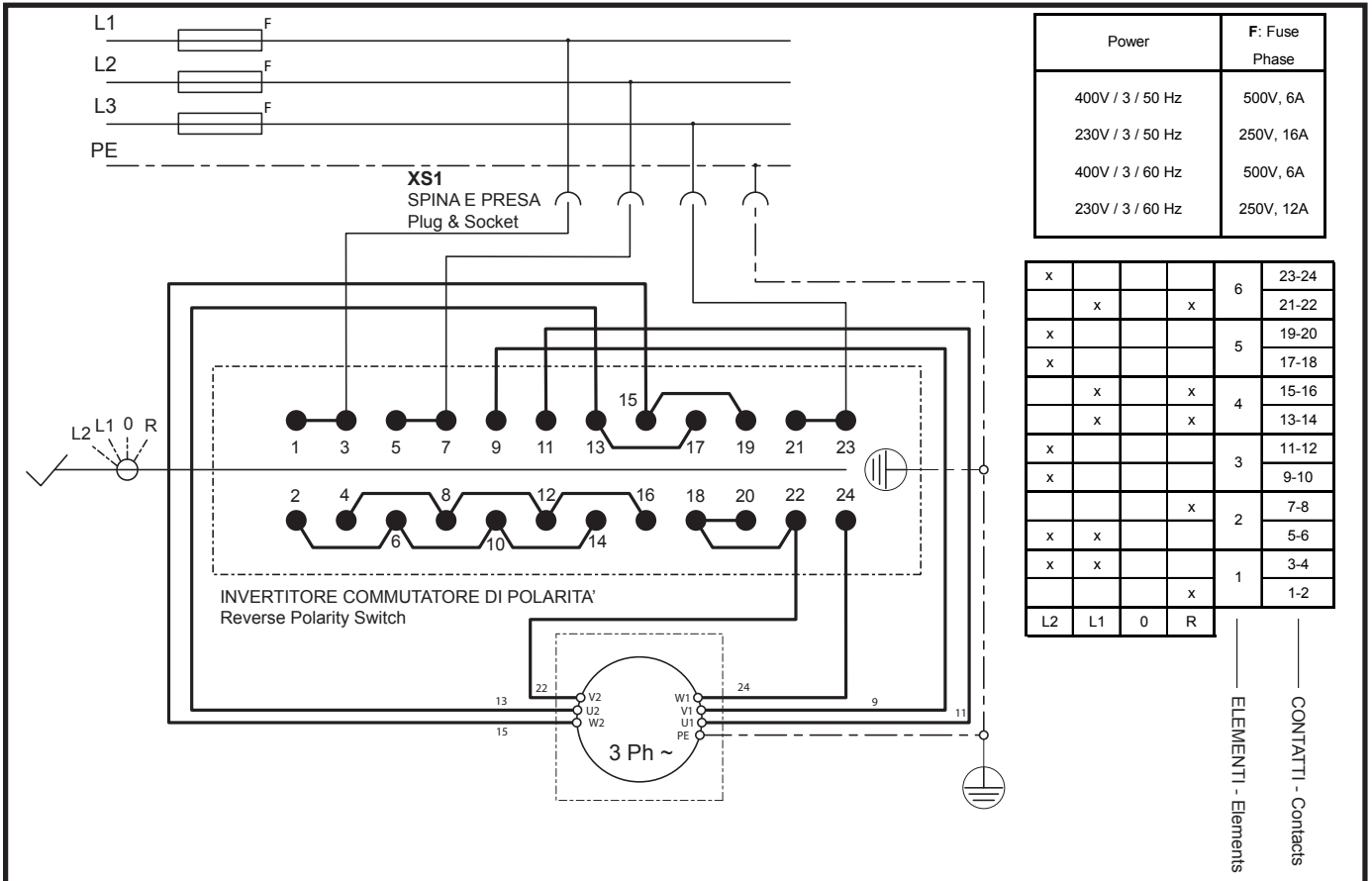


	<b>TAV. P</b>	<b>VARIANTE MOTOINVERTER / MOTOINVERTER VERSION</b>
--	---------------	---

<b>RS</b>	<b>REF</b>	<b>COD.</b>	<b>DESCRIZIONE</b>	<b>DESCRIPTION</b>
	F02	2-00025	ANELLO EL. D12	SEEGER RING
	F04	3314621	TAPPO PEDALE INVERTITORE	PHASE REVERSE PEDAL CUP
	F14	4-602883A	MOLLA PEDALE INVERTITORE 2 VEL	REVERSE PEDAL SPRING 2SPEED
	F75	2-02888	VITE ATBIC D4,2X 9,5	SCREW D4.2X9.5
	F87	4-600417	PERNO CORTO PEDALIERE 4P	4P PEDALS SHORT PIN
<b>RS</b>	P01A	3-03754	KIT INVERTER COMPLETO	COMPLETE INVERTER KIT
	P01B	3-03768	KIT MOTOINVERTER 200-240/1/50-60 ULCSA	COMPLETE MOTOINVERTER 200-240/1/50-60 ULCSA KIT
<b>RS</b>	P02A	3-03452	KIT SCHEDA ELETTR. INVERTER	COMPLETE ELECTRONIC BOARD
	P02B	4-136671	KIT SCHEDA ELETTR. INVERTER ULCSA	COMPLETE ELECTRONIC BOARD ULCSA
	P03A	3-03998	MOTORE 200-240/1/50-60	MOTOR 200-240/1/50-60
	P03B	4-136672	MOTORE 200-240/1/50-60 - ULCSA	MOTOR 200-240/1/50-60 - ULCSA
<b>RS</b>	P04	3-03762	CINGHIA TRAPEZ AX24 - MOTORE 2v - 50Hz	AX24 BELT FOR 2 SPEED MOTOR - 50Hz
	P05	4-600995	PULEGGIA MOTORE 2v - 50Hz	PULLEY FOR 2 SPEED MOTOR - 50Hz
	P06	3-90296	MOLLA	SPRING
	P07	2-00214	RONDELLA D. 12	WASHER
	P08	4-601916	SUPPORTO MICROINTERUTTORI	MICROSWITCH SUPPORT
	P09	2-00146	DADO ESAG. M6	NUT M6
	P10	2-00863	VITE TCEI M6X30	SCREW M6X30
	P11	4-601810	DISTANZIALE	SPACER
<b>RS</b>	P13	3-01451	MICROINTERRUTTORE	MICROSWITCH
	P14	2-94141	VITE TCEI M3X40	SCREW M3X40
	P15	2-94142	DADO ESAG. M3	NUT M3
	P16	4-401694	CAMMA DI COMANDO	COMMAND CAM
	P18	2-00317	VITE TCEI M6X60	SCREW M6X60
	P19	2-00211	RONDELLA D. 6	WASHER D.6
	P20	2-01979	DADO ESAG. AUTOBLOCC M6	SELF-LOCKING NUT M6
	P21	4-602031	PEDALE	PEDAL
	P25	4-602253A	SUPPORTO MOLLA	SPRING SUPPORT
	P26	2-00723	DADO ES. M8	NUT M8
	P27	2-00795	VITE TE M8x35	SCREW M8x35

**RS= RICAMBI CONSIGLIATI / RECOMMENDED SPARES**

**AGGIORNAMENTI / UPDATE:**



	<b>TAV Z</b>	<b>RICAMBI CONSIGLIATI / RECOMMENDED SPARES</b>
--	--------------	---

RS	REF	COD.	DESCRIZIONE	DESCRIPTION
RS	A18	3-00488	MANOMETRO	MANOMETER
RS	A19	3-00964	FILTRO REGOLATORE PRESSIONE	COMPLETE FILTER
RS	B21	4-601547	CILINDRO ALZATA ASTA LL	CYLINDER FOR VERTICAL ARM
RS	B28	5-600381	MANIGLIA COMPLETA 100 LL	COMPLETE HANDLE
RS	B29	3-01641A	VALVOLA PN 5/2 G1/8	VALVE PN 5/2 G1/8
RS	B69	5-122475	TORRETTA COMPLETA	COMPLETE TOOL
RS	C109	4-103673A	MOLLA	SPRING
RS	C112	4-103232A	PROTEZIONE	PROTECTION
RS	C114	5-600401	PROLUNGA	EXTENSION
RS	D05	3306128	TAMPONE TENDICINGHIA	BELT TIGHTENER PAD
RS	D06	3-03762	CINGHIA TR. AX24	BELT
RS	D12	3-03809	MOTORE TRIFASE 400/3/50	3 PH MOTOR 400/3/50
RS	E70	5-103062	DISCO STALLONATORE	BEAD BREAKER DISK
RS	F04	00900500	TAPPO PEDALE INVERTITORE	PHASE REVERSE PEDAL CUP
RS	F14	4-602883A	MOLLA PEDALE INVERTITORE	REVERSE PEDAL SPRING
RS	F21	005606100	MOLLA RITORNO PEDALI	PEDAL SPRING
RS	F24	089803000	VALVOLA RIBALTAM SENZA RACC	VALVE W/O UNIONS
RS	F24A	5-600621	VALVOLA RIBALTAM CON RACC	VALVE WITH UNIONS
RS	F27	089803000	VALVOLA GONFIATORE SENZA RACC	INFLATING VALVE W/O UNIONS
RS	F27A	5-601203	VALVOLA GONFIATORE CON RACC	INFLATING VALVE WITH UNIONS
RS	F85	005600900	MOLLA BALESTRA FORCELLA	FORK LEAF SPRING
RS	F92	063905400	GRUPPO INVERTITORE 2V	COMPLETE 2-SPEED REVERSE
RS	H22	3-90012	COMANDO A PULSANTE	COMMAND
RS	H23	5-601222	VALVOLA COMPLETA BASCULANTE INFERIORE	LOWER MOVING DISK COMPLETE VALVE
RS	H24	5-601220	VALVOLA COMPLETA BLOCC. STRANGOLO	COMPLETE VALVE LOCKING HORIZONTAL BAR
RS	H25	5-601329	COMANDO "PNEUMATIC LOCK" (solo VERSIONE AL)	"PNEUMATIC LOCK" COMMAND (only AL VERSION)
RS	H28	5-601224	VALVOLA COMPLETA STALLON. INFERIORE	LOWER BEAD BREAKER COMPLETE VALVE
RS	H29	5-601221	VALVOLA COMPLETA BASCULANTE SUPERIORE	UPPER MOVING DISK COMPLETE VALVE
RS	H30	5-601223	VALVOLA COMPLETA STALLON. SUPERIORE	UPPER BEAD BREAKER COMPLETE VALVE
RS	L33	5-601142	VALVOLA COMPLETA	COMPLETE VALVE
RS	N006	4-601007	TAMPONE	SHOCK ABSORBER
RS	N019	5-601238	VALVOLA COMPLETA	COMPLETE VALVE
RS	N121	005600700	MOLLA	SPRING
RS	P01A	3-03754	KIT INVERTER COMPLETO	COMPLETE INVERTER KIT
RS	P02A	3-03452	KIT SCHEDA ELETTRONICA INVERTER	COMPLETE ELECTRONIC BOARD
RS	P04	3-03762	CINGHIA TRAPEZ AX24 - MOTORE 2v - 50Hz	AX24 BELT FOR 2 SPEED MOTOR - 50Hz
RS	P13	3-01541	MICROINTERRUTTORE	MICROSWITCH
RS				
RS				
RS				

**RS= RICAMBI CONSIGLIATI / RECOMMENDED SPARES**

**AGGIORNAMENTI / UPDATE:**









