



Automotive Equipment

Spare parts

IT

EN

# SMONTAGOMME TYRE CHANGER TECO 20 Special

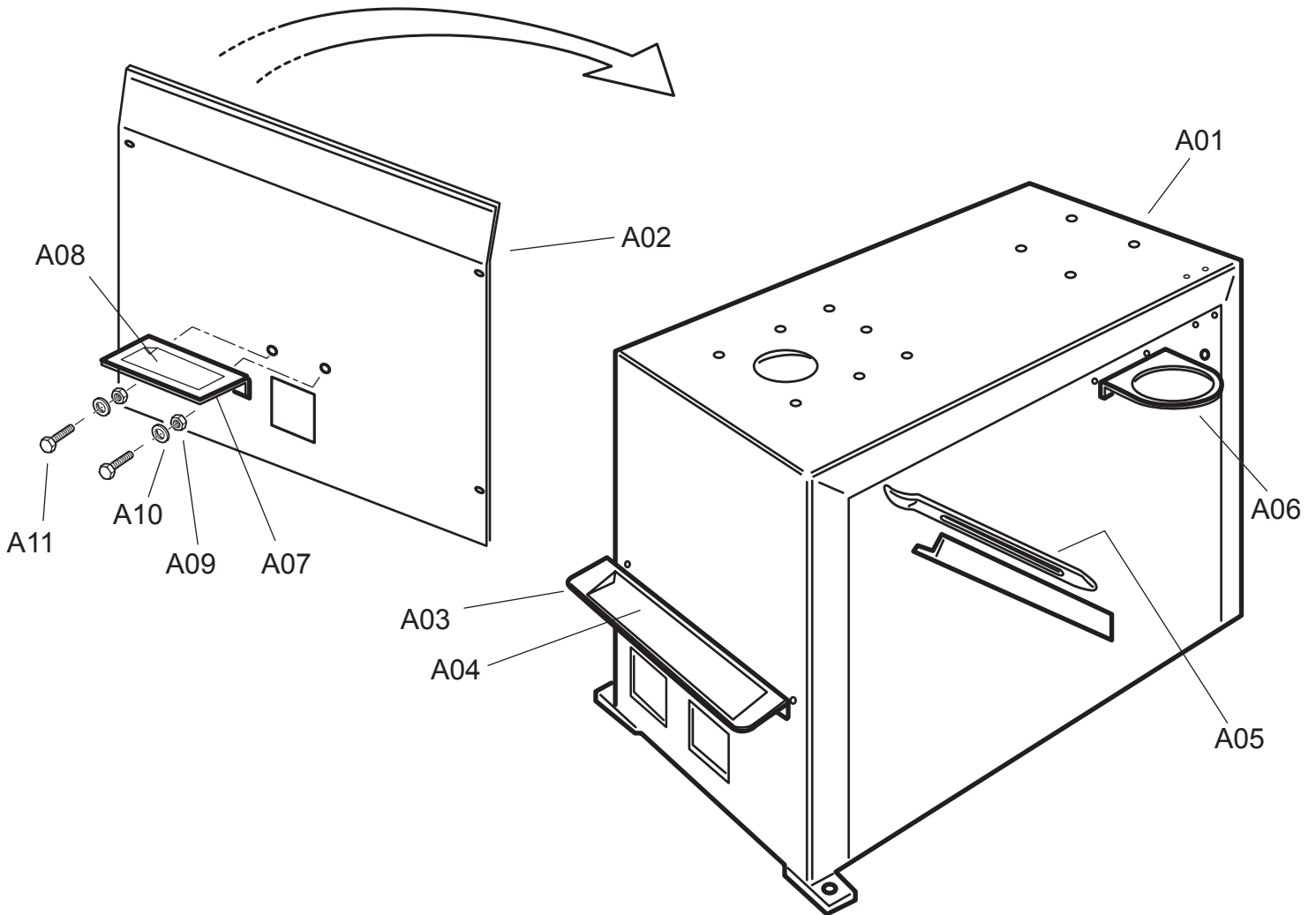
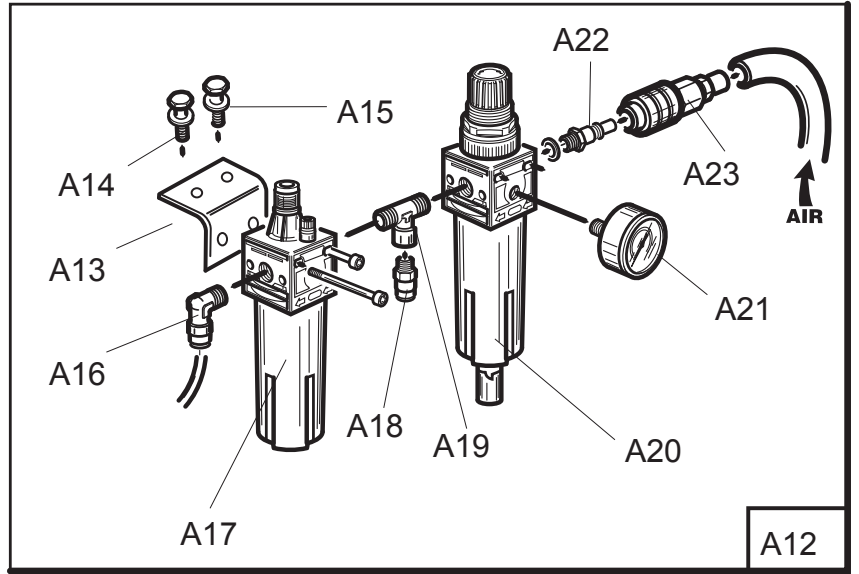
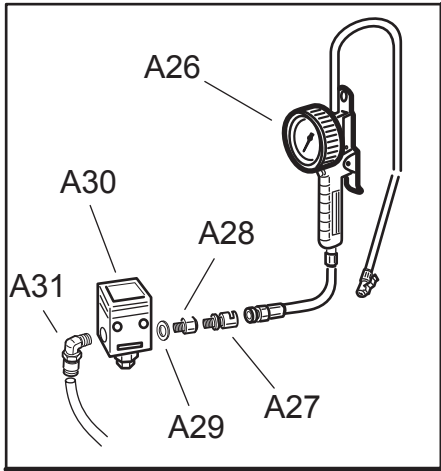
Version 1.3 - November 2013





## INDICE - INDEX

Tav. A	CARCASSA	BODY
Tav. B	PALO VERTICALE	VERTICAL ARM
Tav. C	PIASTRA AUTOC	TURNTABLE
Tav. D	RIDUTTORE	GEARBOX
Tav. E	STALLONATORE	BEAD BREAKER
Tav. F	PEDALIERA 1 VELOCITÀ	1-SPEED PEDAL UNIT
Tav. G	ACCESSORI	ACCESSORIES
Tav. V	SCHEMA PNEUMATICO	PNEUMATIC DIAGRAM
Tav. Y	SCHEMA ELETTRICO	WIRING DIAGRAMS
Tav. Z	RICAMBI CONSIGLIATI	RECOMMENDED SPARES




**TAV A**
**CARCASSA / CHASSIS**

<b>RS</b>	<b>REF</b>	<b>COD.</b>	<b>DESCRIZIONE</b>	<b>DESCRIPTION</b>
	A01	1215031**	CARCASSA	BODY
	A02	4-601523/**	PANNELLO LATERALE	LATERAL PANEL
	A03	0072036**	PROTEZIONE PEDALI	PEDAL PROTECTION
	A04	000101100	ADESIVO PEDALIERA	PEDAL UNIT ADHESIVE
<b>RS</b>	A05	044900800	LEVA ALZATALLONI	LEVER
	A06	008810000	SUPPORTO PORTAGRASSO	GREASE SUPPORT
	A07	007201590	PROTEZIONE PEDALE	PEDAL PROTECTION
	A08	000101100	ADESIVO PEDALIERA	PEDAL UNIT ADHESIVE
	A09	2-00723	DADO ESAG. M8	NUT M8
	A10	2-00212	RONDELLA D.8	WASHER D.8
	A11	2-00372	VITE TE M8X16	SCREW M8X16
	A12	063978300	FILTRO LUBRIFICATORE TECO 20 CE	FILTER + LUBRIFICATOR ASSEMBLY
	A13	4-600209/90	SUPPORTO LUBRIFICATORE	SUPPORT
	A14	2-00349	VITE TE M4X12	SCREW M4X12
	A15	2-02884	ROSETTA D.4	WASHER D.4
	A16	3-00221	RACCPN L G1/4C - T8	UNION L G1/4 - T8
<b>RS</b>	A17	3-00963	LUBRIFICATORE	LUBRIFICATOR
	A18	3-00459	RACCPN D G1/4G - T8	UNION D G1/8 - T8
	A19	3-00169	RACCPN T G1/4F - MM	UNION T G1/4F - MM
<b>RS</b>	A20	3-00964	FILTRO REGOLATORE	FILTER
<b>RS</b>	A21	045300100	MANOMETRO ASSIALE G1/8	MANOMETER
	A22	047500600	GIUNTO RAPIDO MASCHIO 1/4	JOINT
	A23	047500500	RACCORDO RAPIDO A SFERA	UNION
	A26	3-00447	PISTOLETTA COMPLETA BAR	COMPLETE AIRLINE GAUGE BAR
	A26/A	3-00446	PISTOLETTA COMPLETA BAR-PSI	COMPLETE AIRLINE GAUGE BAR-PSI
	A27	047501700	RACCORDO BAIONETTA 1/4" 9 AM	UNION 1/4" 9 AM
	A28	047501600	RACCORDO 2520 - 1/4"	UNION 2520 - 1/4"
	A29	047801800	ROSETTA 1/4 RAME	COPPER WASHER
	A30	049802100	VALVOLA LIMITATRICE 4,2 BAR GONF	PRESSURE REGULATOR 4,2 BAR
	A31	3-00221	RACCORDO L	UNION L

**RS= RICAMBI CONSIGLIATI / RECOMMENDED SPARES**
**NOTE:**

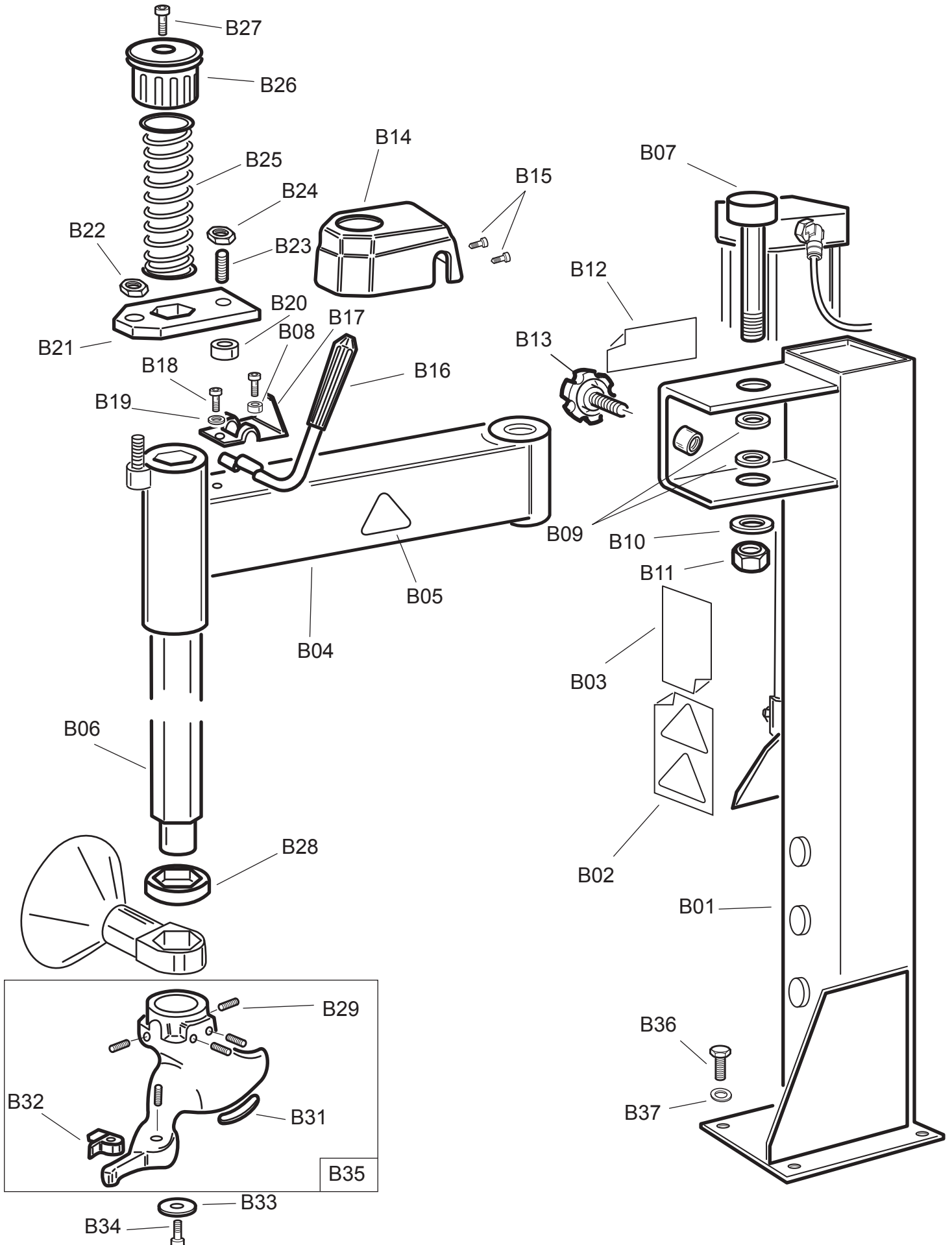
\*\* : specificare colore macchina / to indicate colour of the machine

**AGGIORNAMENTI / UPDATE:**



TAV B

PALO VERTICALE / VERTICAL POST

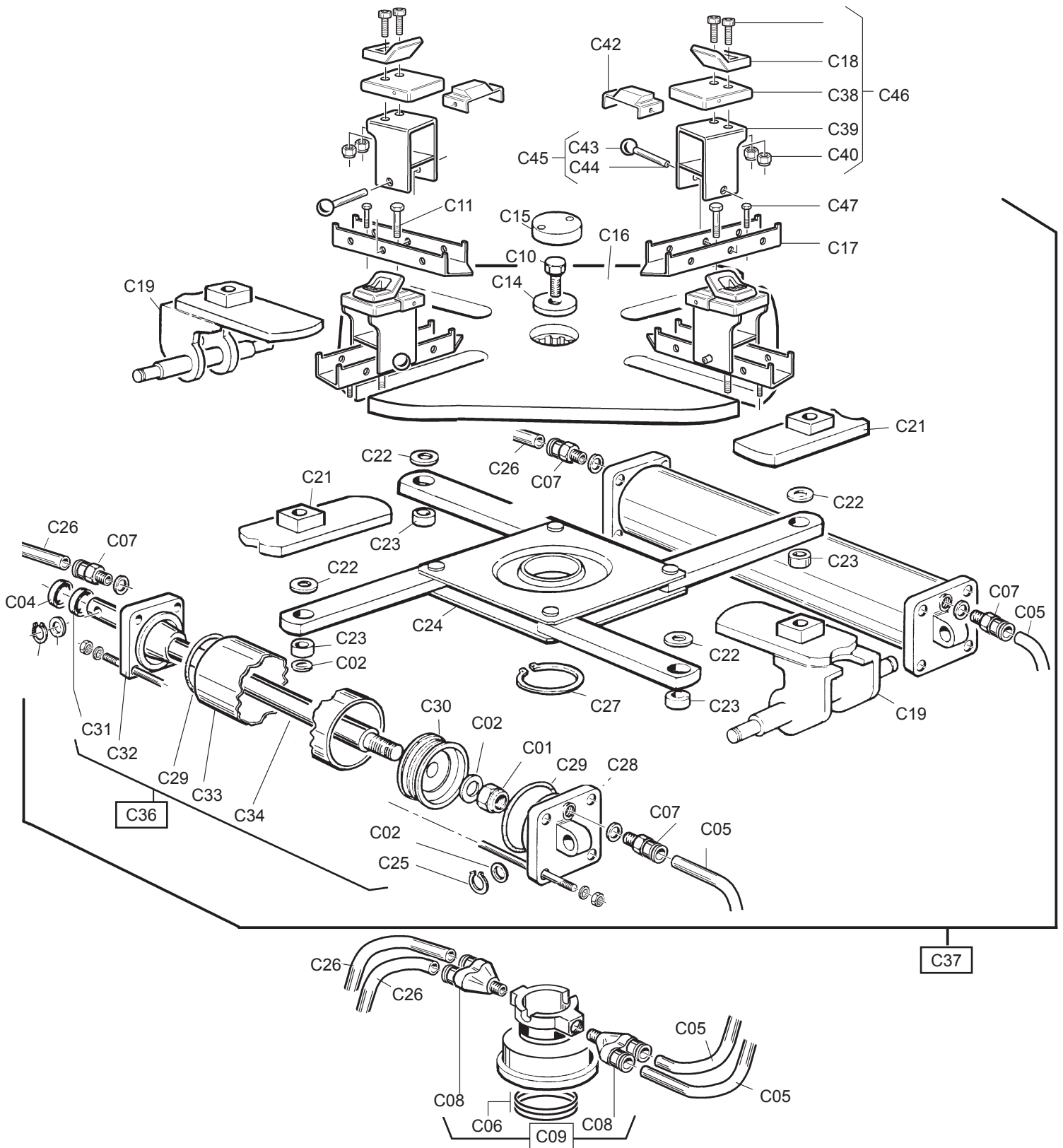






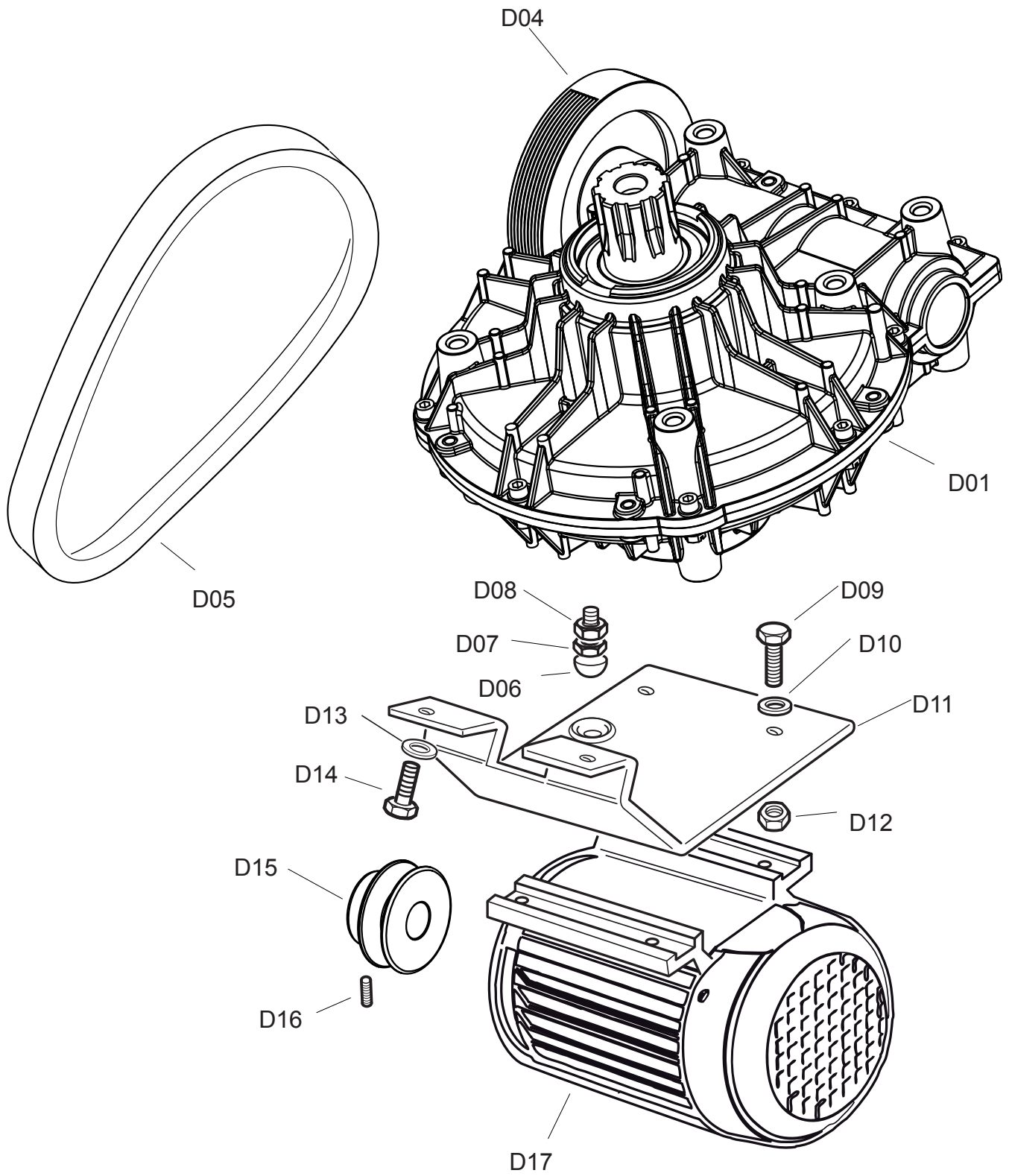
TAV C

PIASTRA AUTOCENTR / TURNTABLE

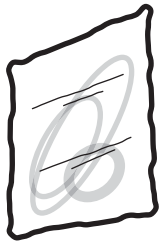




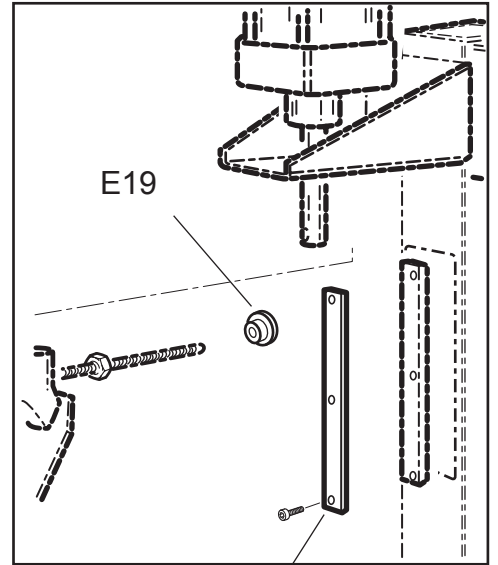






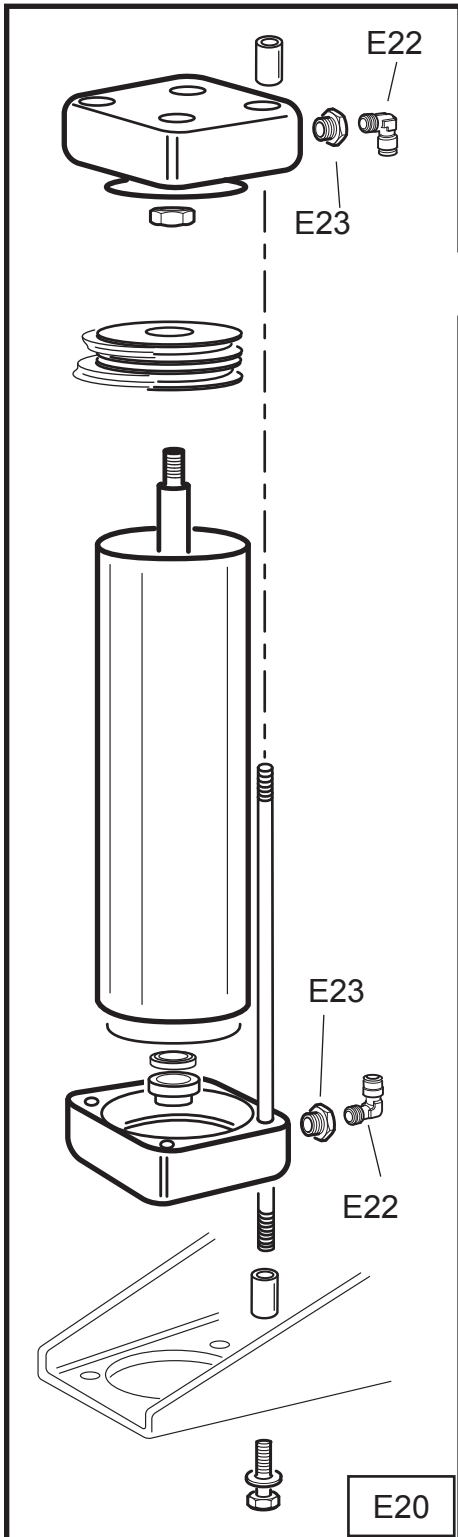


E30

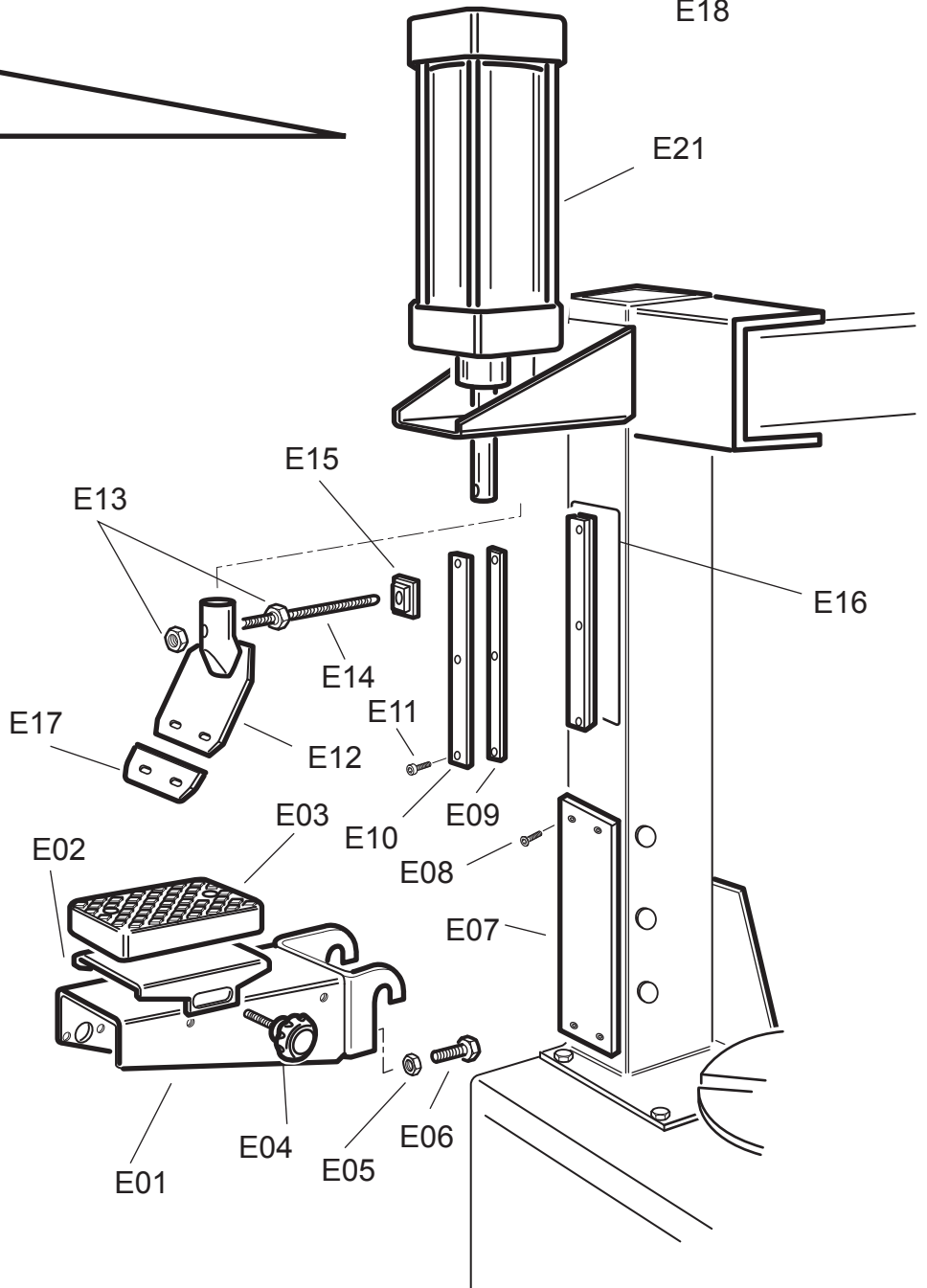


E19

E18



E20

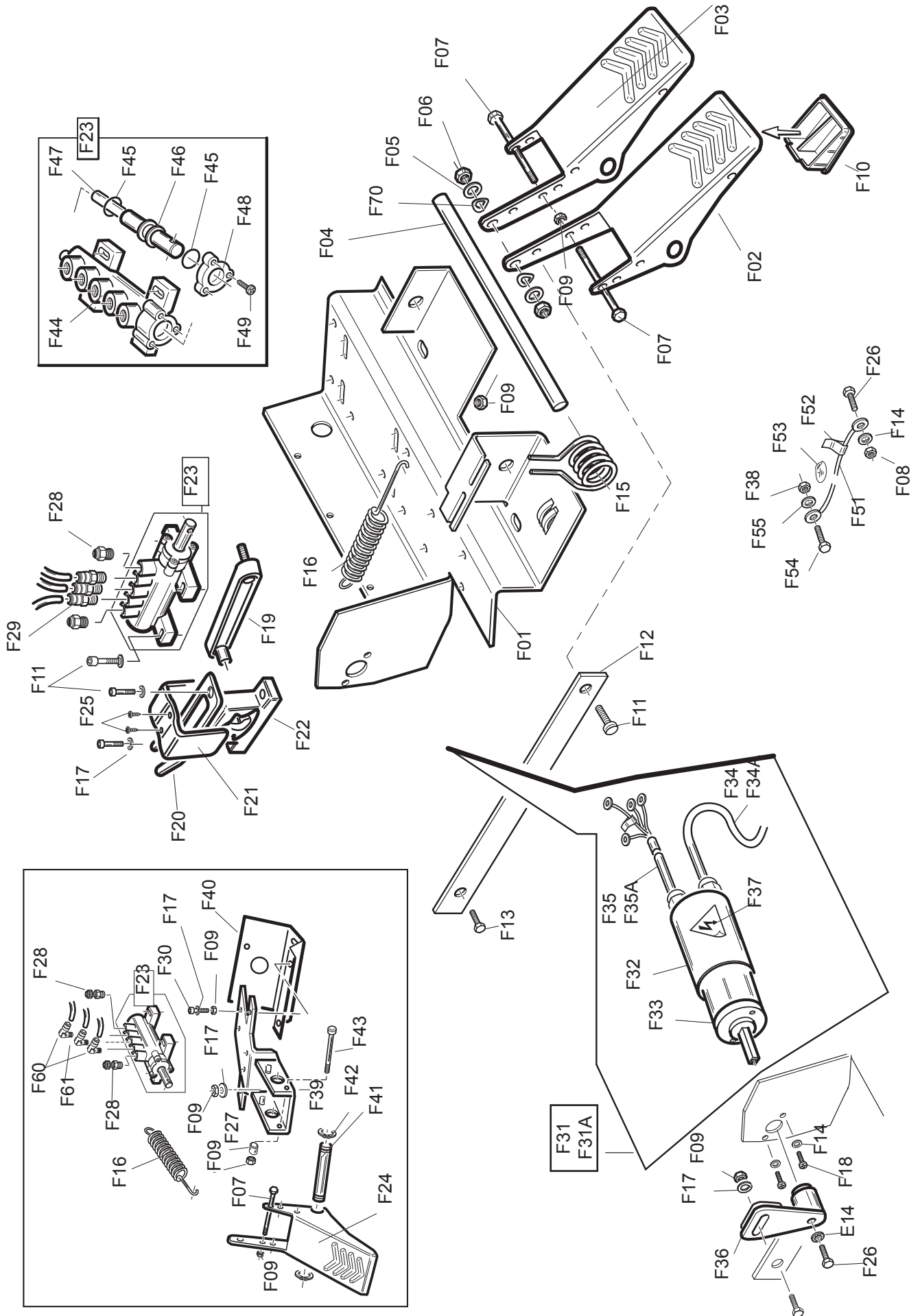


E21

E16

E13  
E15  
E17  
E14  
E12  
E11  
E09  
E10  
E08  
E07  
E03  
E02  
E04  
E05  
E06







TAV F

## PEDALIERA 1 VELOCITA' / PEDAL UNIT 1 SPEED

RS	REF	COD.	DESCRIZIONE	DESCRIPTION
	F01	4-601958	BASAMENTO PEDALIERA	PEDAL BRACKET
	F02	126402462	PEDALE SX	LEFT PEDAL
	F03	006402162	PEDALE DX	RIGHT PEDAL
	F04	006508700	PERNO FULCRO PEDALI	PIN
	F05	2-00212	RONDELLA D.8	WASHER D.8
	F06	2-01137	DADO AUTOBLOCCANTE M8	SELF-LOCKING
	F07	2-00717	VITE TEM6X60	SCREW M6X60
	F08	2-00143	DADO ESAG. M4	NUT M4
	F09	2-01979	DADO AUTOBLOCCANTE M6	SELF-LOCKING M6
	F10	009005000	TAPPO PEDALE INVERTITORE	PEDAL CAP
	F11	2-00310	VITE TCEI M6X20	SCREW M6X20
	F12	4-601649	BIELLA INVERTITORE	CONNECTING ROD
	F13	2-00362	VITE TE M6X20	SCREW M6X20
	F14	2-71541	ROSETTA D.4X12	WASHER
RS	F15	4-602883	MOLLA PEDALE INVERTITORE	PEDAL SPRING
RS	F16	005606100	MOLLA RITORNO PEDALI	RETURN PEDAL SPRING
	F17	2-00211	RONDELLA D.6	WASHER D.6
	F18	2-00286	VITE TCEI M3X10	SCREW M3X10
	F19	000900700	BIELLA CAMMA	CAM ROD
RS	F20	005600900	MOLLA BALESTRA A FORCELLA	FORK SPRING
	F21	004101000	GUIDA BIELLA	ROD GUIDE
	F22	900001400211	CAMMA DOPPIA FORATA	DOUBLE CAM
RS	F23	069804100	VALVOLA AUTOCENTRANTE	TURNTABLE VALVE
	F24	006402362	PEDALE SX	LEFT PEDAL
	F25	2-01981	VITE ATBIC 2,9X6,4	SCREW
	F26	2-00349	VITE TE M4X12	SCREW M4X12
	F28	043300300	SILENZIATORE	SILENCER
	F29	3-00464	RACCPN D G1/8G - T8	UNION D G1/8 - T8
	F30	2-00728	VITE TCEI M6X14	SCREW M6X14
RS	F31	063902200	GRUPPO INVERTITORE TRIFASE	3-PH COMPLETE PHASE REVERSE
RS	F31A	063904300	GRUPPO INVERTITORE MONOFASE	1-PH COMPLETE PHASE REVERSE
	F32	007201100	PROTEZIONE INVERTITORE	PROTECTION
	F33	3-90132	INVERTITORE (FRUTTO)	PHASE REVERSE
	F33	5-600847	KIT FRUTTO INVERTITORE MONOFASE	1-PHASE REVERSE KIT
	F33	5-600846	KIT FRUTTO INVERTITORE TRIFASE	3-PHASE REVERSE KIT
	F34	125518900	CAVO INVERTITORE TRIFASE	3-PHASE REVERSE LEAD
	F34A	125519300	CAVO INVERTITORE MONOFASE	1-PHASE REVERSE LEAD
	F35	125518800	CAVO ALIMENTAZIONE TRIFASE	3-PHASE MOTOR CONNECTING LEAD
	F35A	125519200	CAVO ALIMENTAZIONE MONOFASE	1-PHASE MOTOR CONNECTING LEAD
	F36	004900700	LEVA INVERTITORE	LEVER
	F37	000103600	ADESIVO PERICOLO TENSIONE	DANGER ADHESIVE
	F38	2-00372	DADO ESAG. M8	NUT M8
	F39	4-600408	BASAMENTO PEDALIERA	PEDAL BRACKET

AGGIORNAMENTI / UPDATE:



TAV F

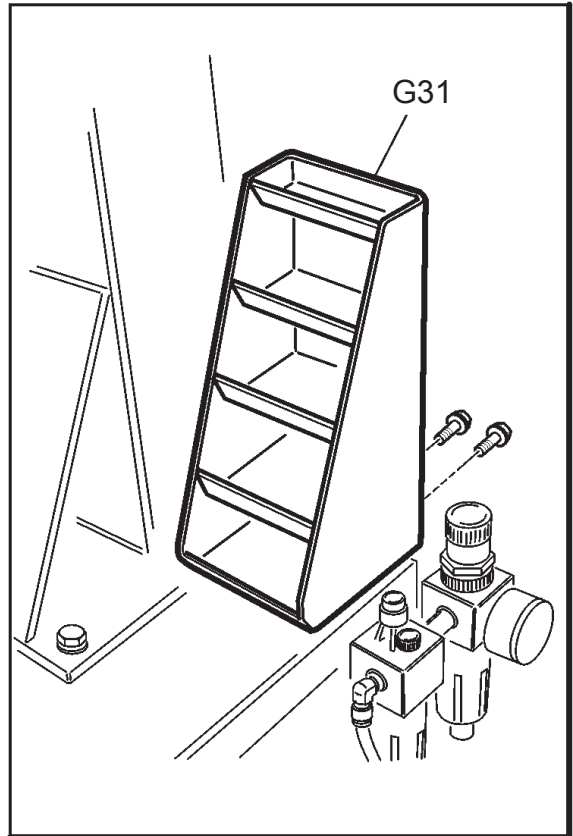
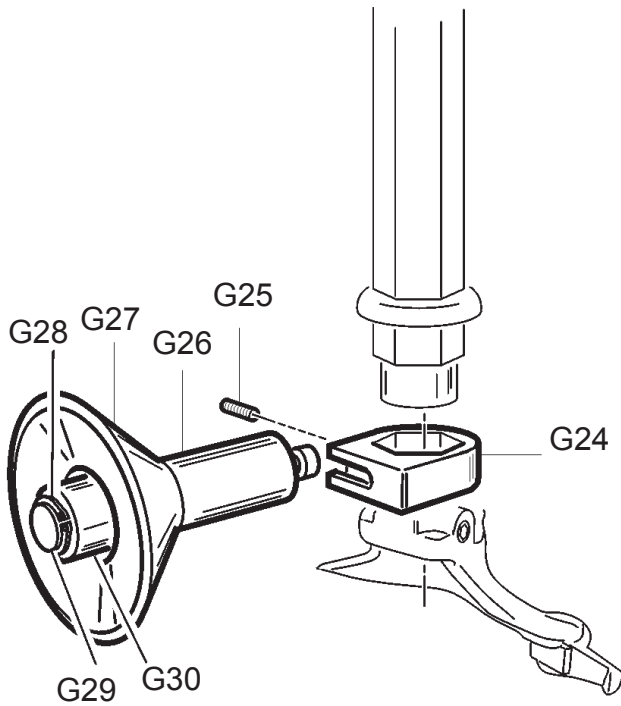
PEDALIERA 1 VEL. MONOFASE / PEDAL UNIT 1 SPEED

RS	REF	COD.	DESCRIZIONE	DESCRIPTION
	F40	4-601522	SUPPORTO BASE PEDALE	SUPPORT
	F41	4-600415	PERNO PEDALE	PIN
	F42	2-00025	ANELLO EL. D.12	SEEGER D.12
	F43	2-00680	VITE TCEI M6X80	SCREW M6X60
	F44	002301600	CORPO VALVOLA 1/8	VALVE BODY
	F45	044001400	ANELLO OR	O-RING
	F46	002701200	DISTANZIALE VALVOLA	SPACER
	F47	008702100	STELO PER VALVOLA	VALVE SPINDLE
	F48	003401100	FLANGIA VALVOLA	FLANGE
	F49	2-02887	VITE ATBIC 3,5X13	SCREW
	F51	125505300	CAVO MESSA A TERRA	CABLE
	F52	000103800	TARGHETTA BOLLINO PE	ADHESIVE
	F53	000103900	ADESIVO TERRA	ADHESIVE
	F54	2-00372	VITE TE M8X16	SCREW M8X16
	F55	2-71542	ROSETTA DENTELLATA D.8	WASHER
	F60	3-00053	RACCPN L0 G1/8 - T6	UNION LO G1/8 - T6
	F61	3-00218	RACCPN L G1/8 - T8	UNION L G1/8 - T8

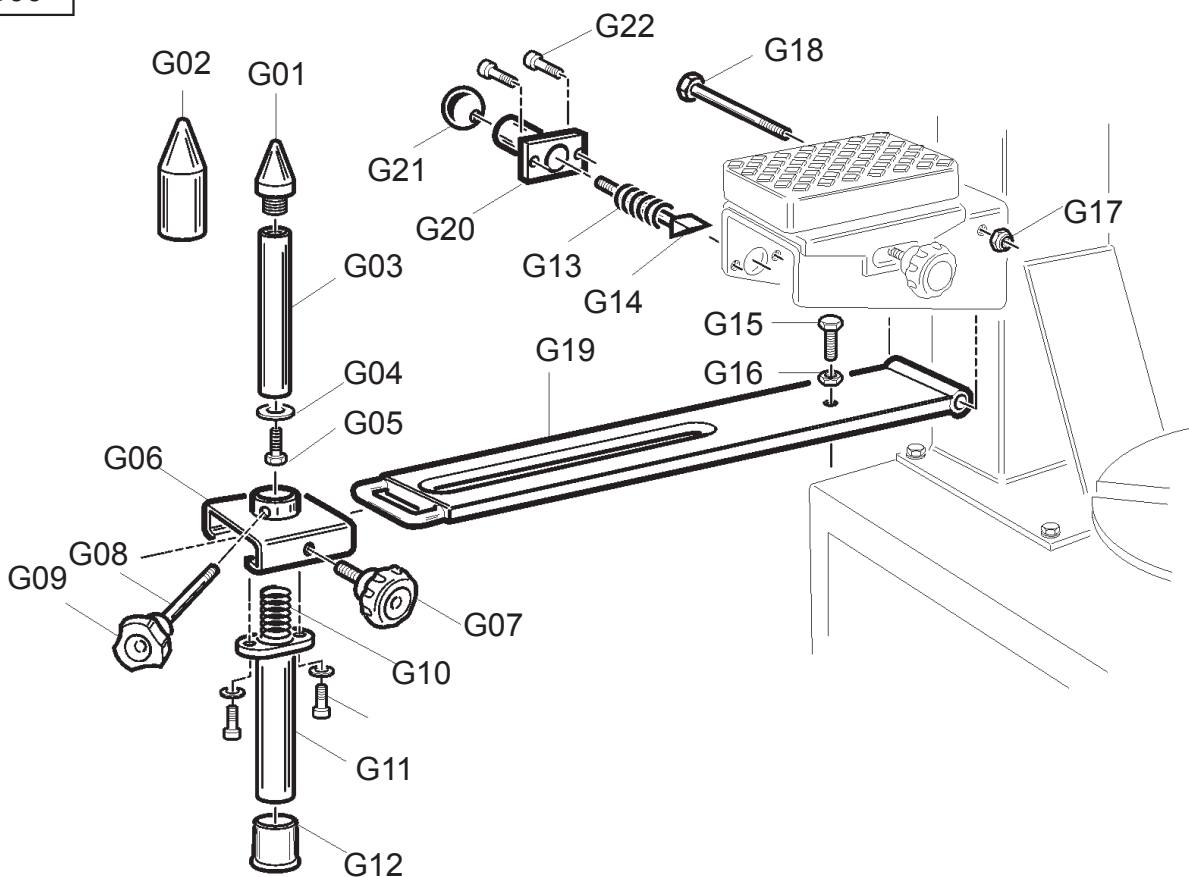
AGGIORNAMENTI / UPDATE:



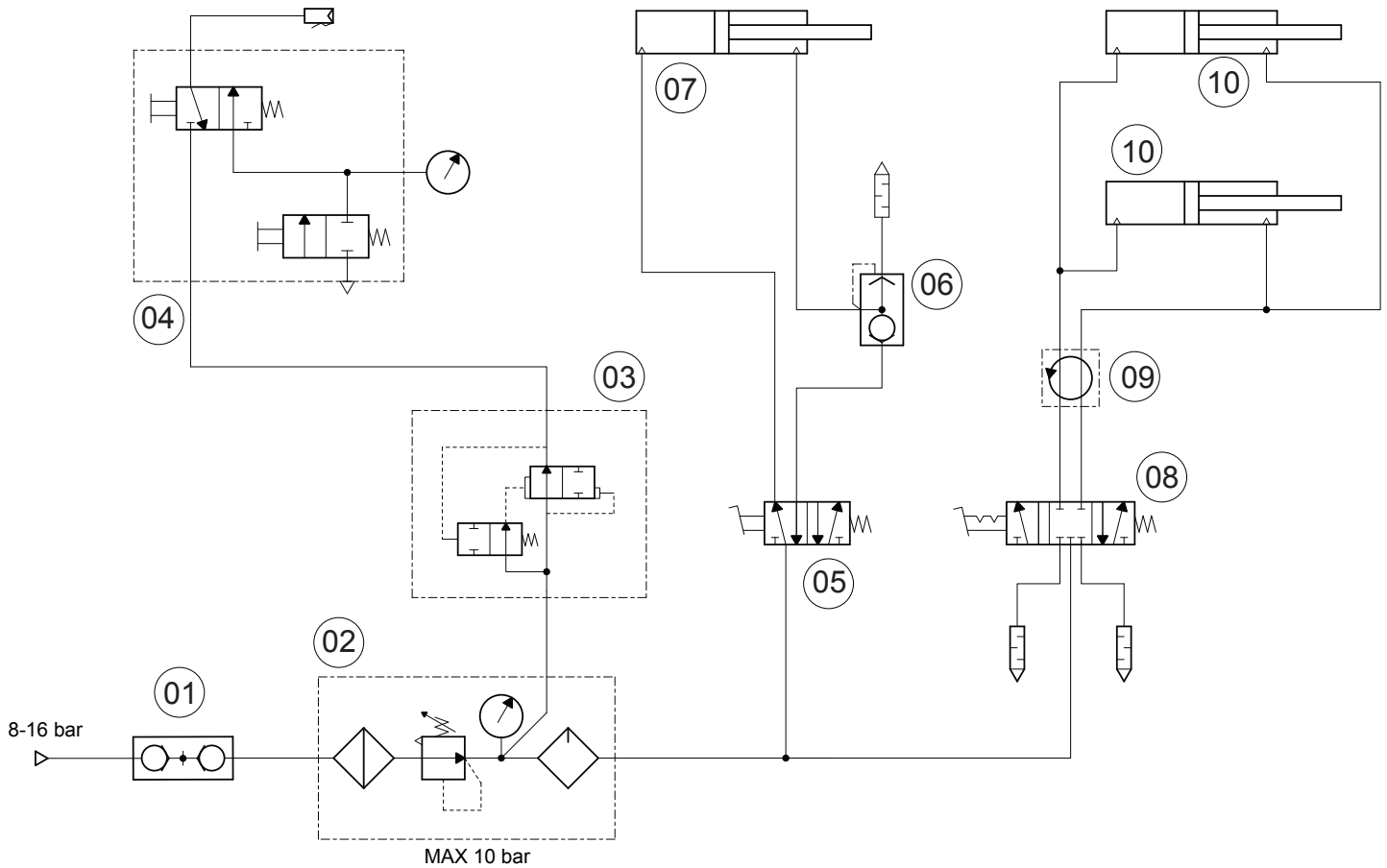
G23



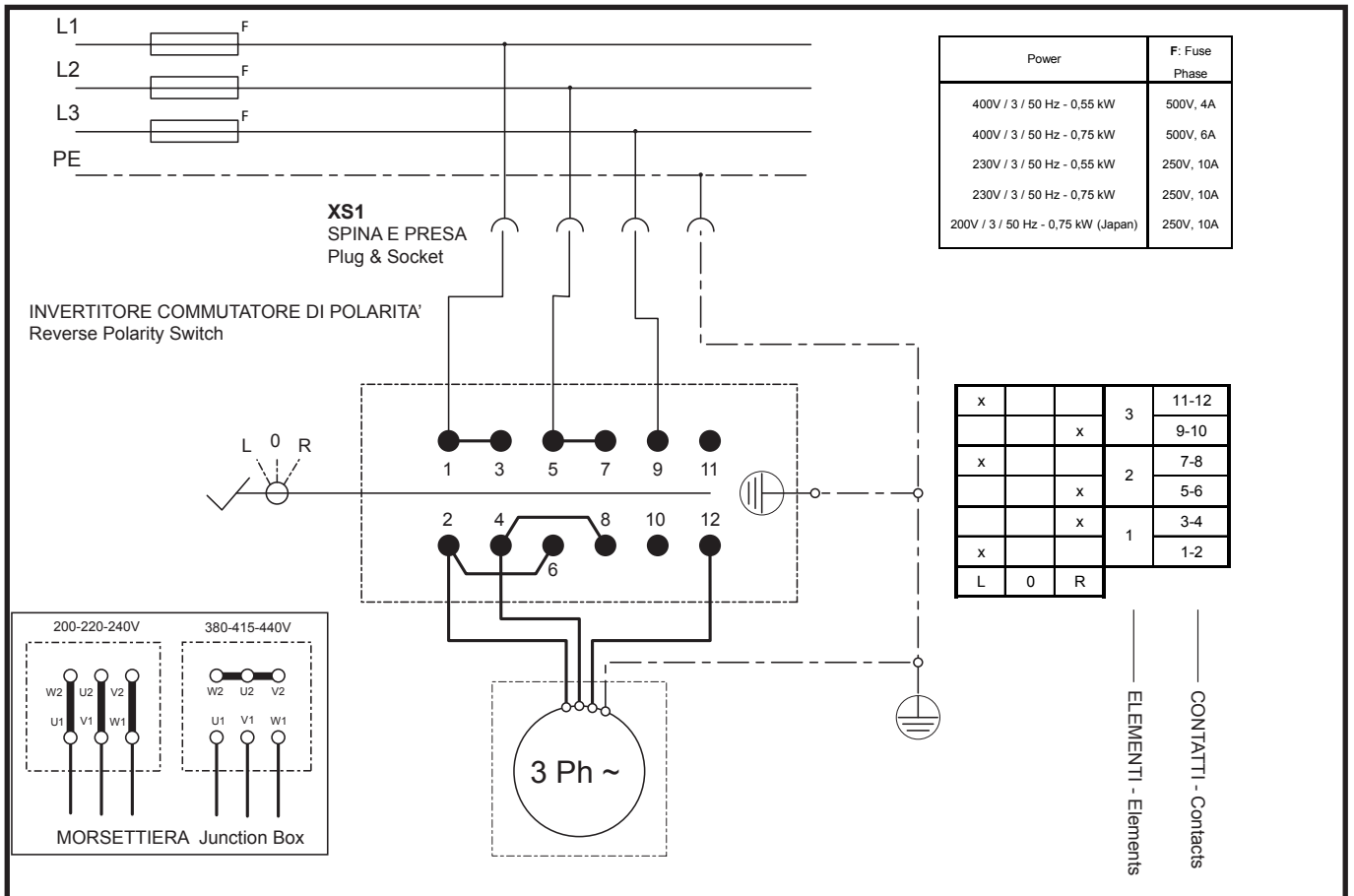
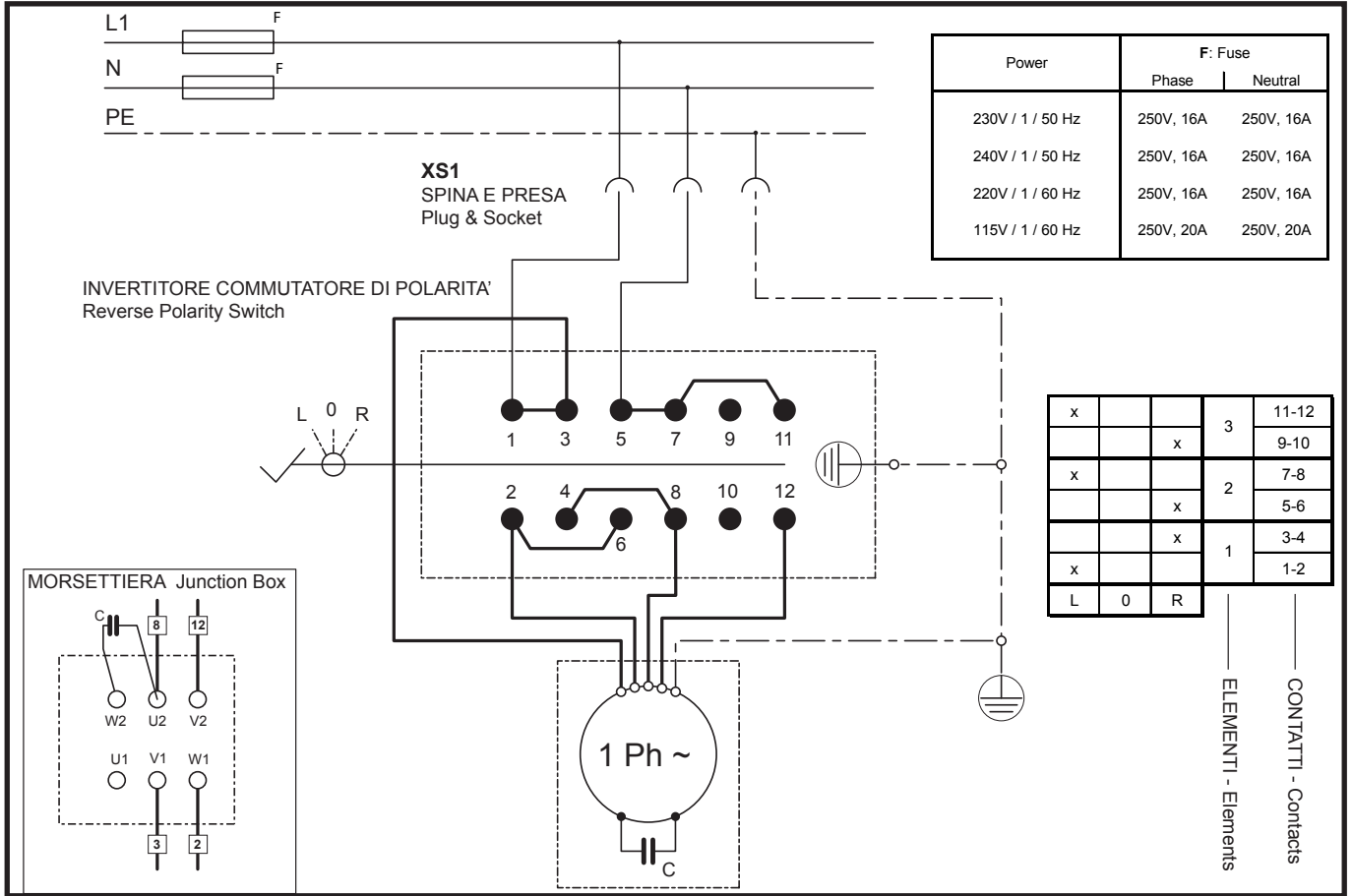
G00



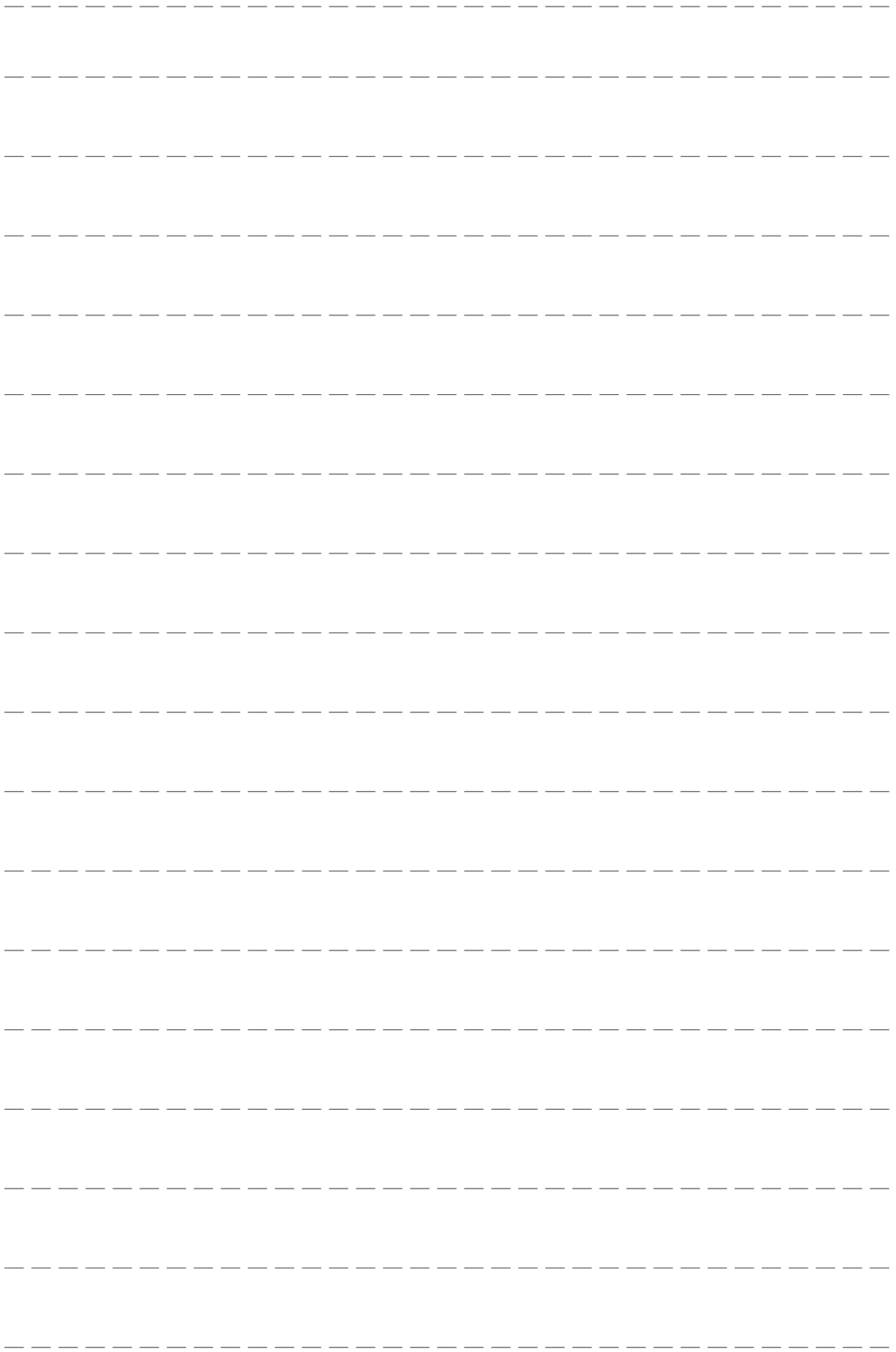


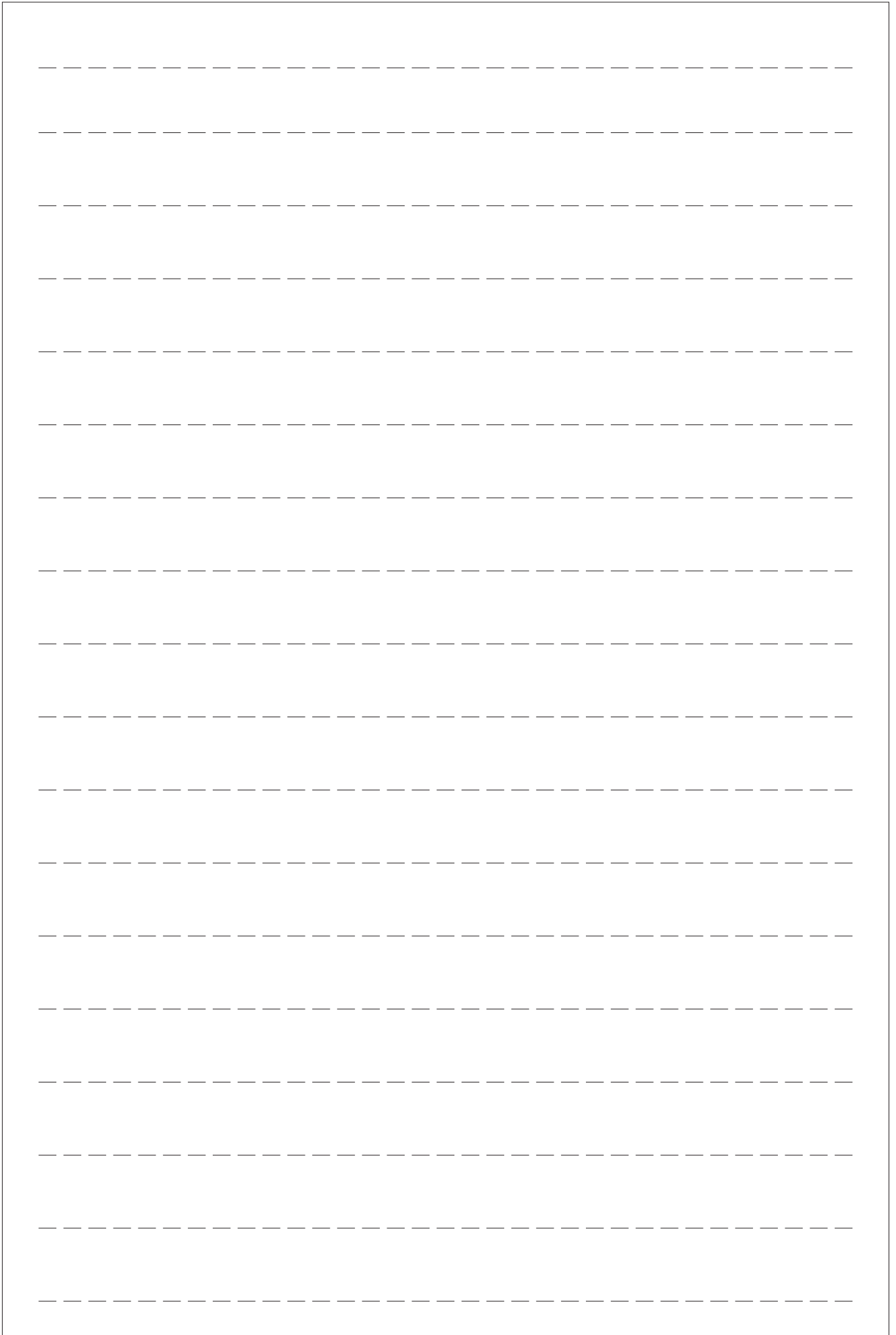


REF	DESCRIZIONE	DESCRIPTION
01	INNESTO RAPIDO MASCHIO	QUICK UNION
02	GRUPPO FRL	WATER SEPARATOR AND PRESSURE REGUL+LUBRIFICATOR
03	VALVOLA GONFIAGGIO RAPIDO	QUICK INFLATING VALVE
04	PISTOLETTA DI GONFIAGGIO	INFLATING GUN AND GAUGE
05	VALVOLA STALLONATORE	BEAD BREAKING VALVE
06	VALVOLA SCARICO RAPIDO	QUICK DISCHARGED VALVE
07	CILINDRO STALLONATORE	BEAD BREAKING CYLINDER
08	VALVOLA AUTOCENTRANTE	SELF-CENTERING CHUCK VALVE
09	RACCORDO GIREVOLE	ROTATING UNION
10	CILINDRO AUTOCENTRANTE	SELF-CENTERING CHUCK CYLINDER











## **Automotive Equipment**

Teco Srl - Via Pio La Torre, n°10  
42015 Correggio (RE) Italy  
[www.teco.it](http://www.teco.it) - [www.tecorus.ru](http://www.tecorus.ru)  
[www.youtube.com/user/TECOsrl](http://www.youtube.com/user/TECOsrl)

Telephone: +39.0522.631562  
Fax: +39.0522.642373  
E-mail: [teco@teco.it](mailto:teco@teco.it)