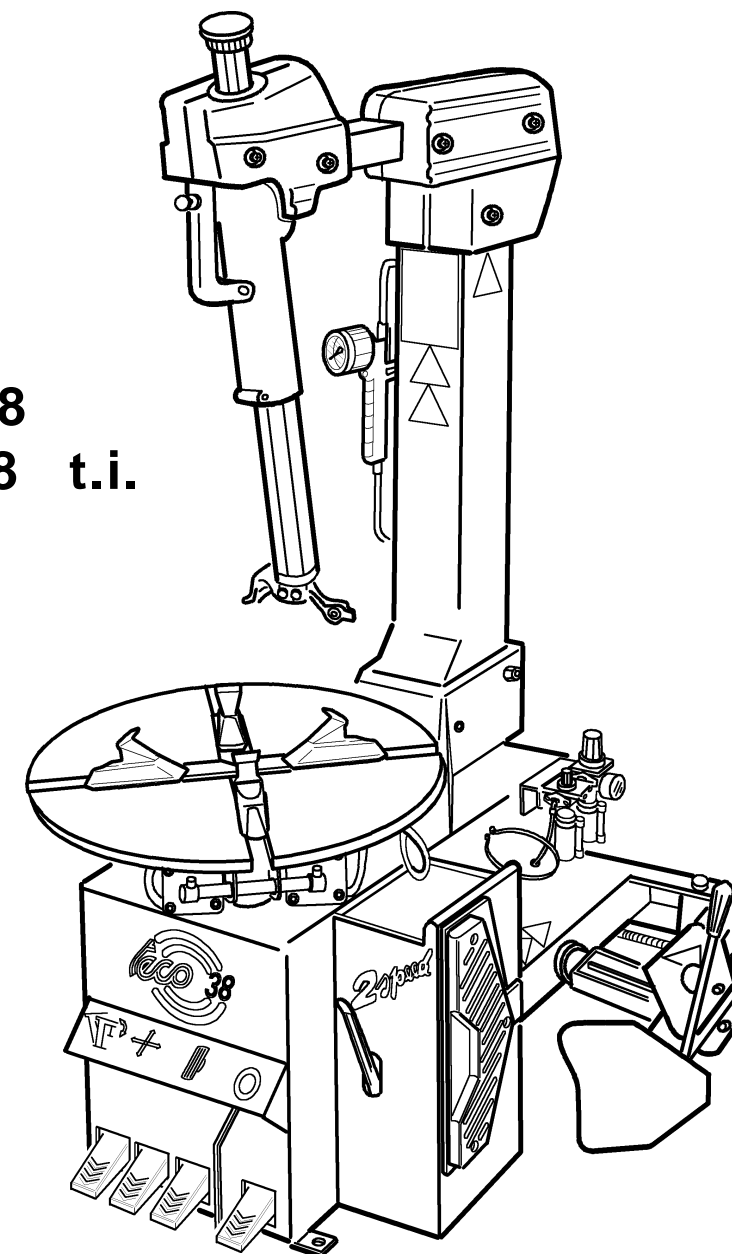




Automotive Equipment

TECO 38
TECO 38 t.i.



CATALOGO RICAMBI
SPARE PARTS



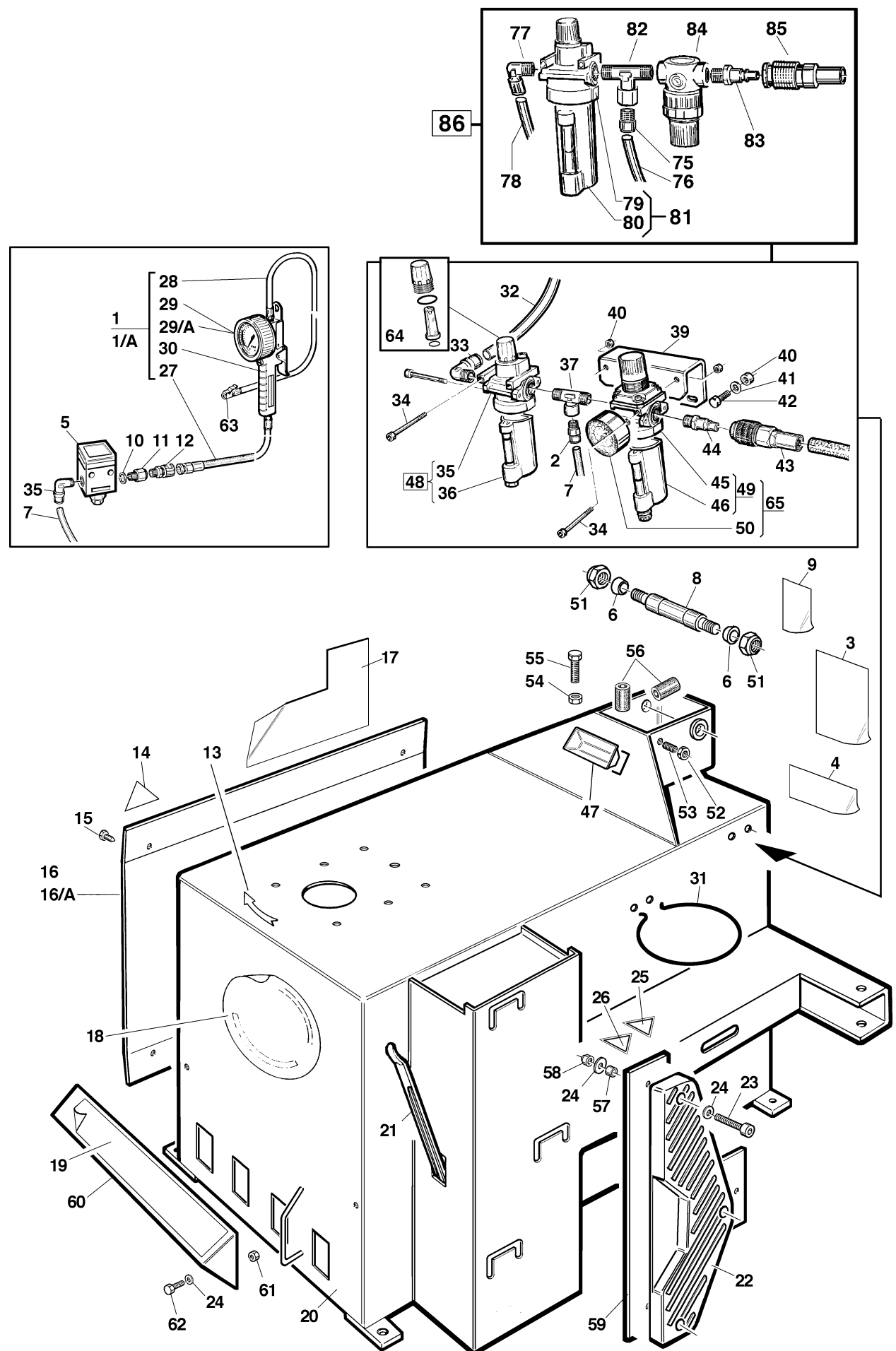
INDICE - INDEX

Tav. 01	Carcassa	Body
Tav. 02	Palo verticale	Vertical Arm
Tav. 03	Piastra autocentrante	Turntable
Tav. 03/A	Piastra autocentrante T.I.	Turntable T.I.
Tav. 04	Riduttore	Gearbox
Tav. 05	Stallonatore	Bead Breaker
Tav. 05/A	Stallonatore	Bead Breaker
Tav. 06	Pedaliera 2 velocita	2 Speed Pedal Unit
Tav. 06/A	Pedaliera 2 velocita	2 Speed Pedal Unit
Tav. 07	Gruppo T.I.	T.I. Unit
Tav. 08	Attacco ruote moto	Motorcycle Wheels Adaptor
Tav. 09	Schema pneumatico 1	Pneumatic Diagram 1
Tav. 10	Schema pneumatico T.I.	T.I. Pneumatic Diagram
Tav. 11	Schema elettrico 1	Wiring Diagram 1



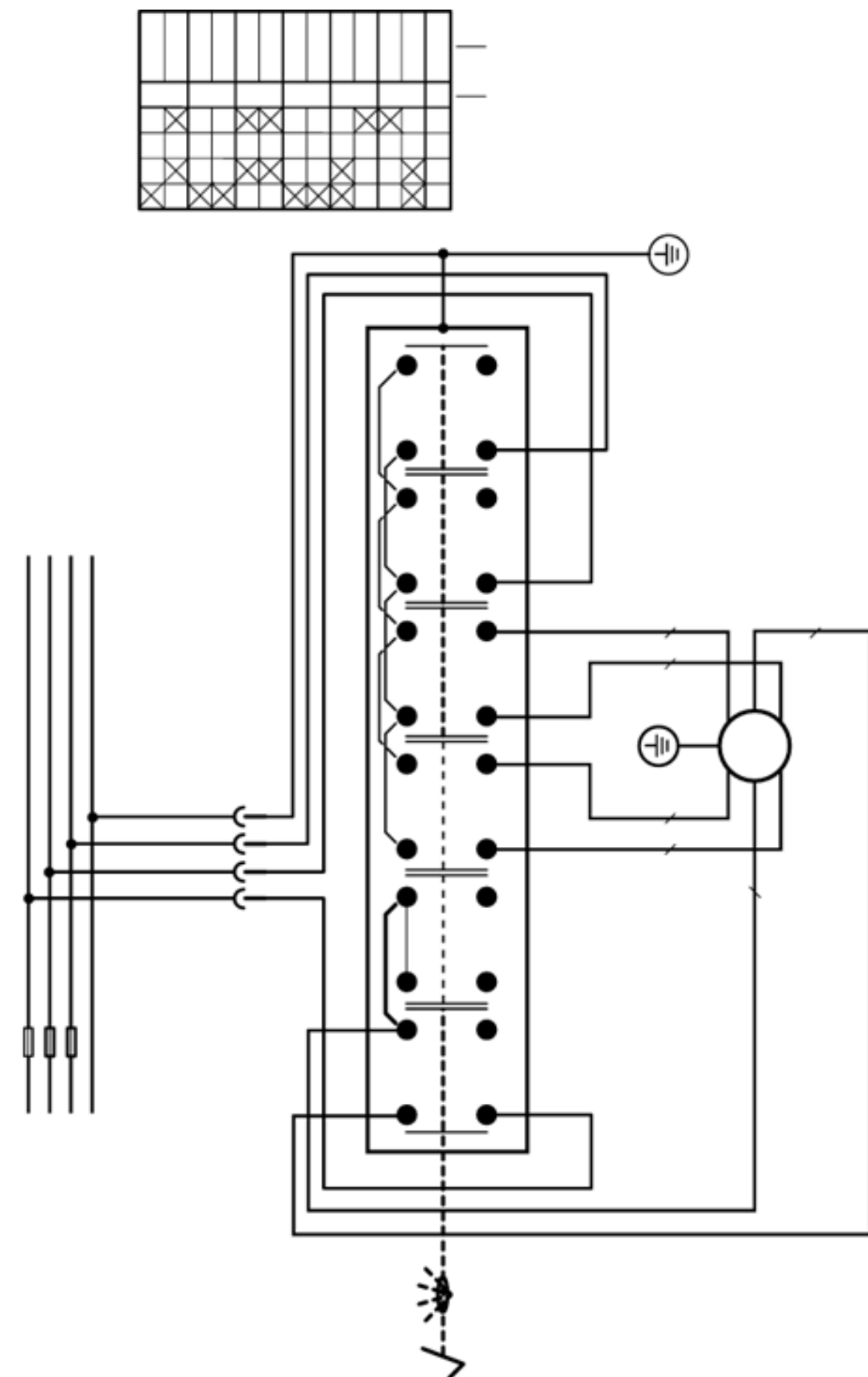
TECO 38

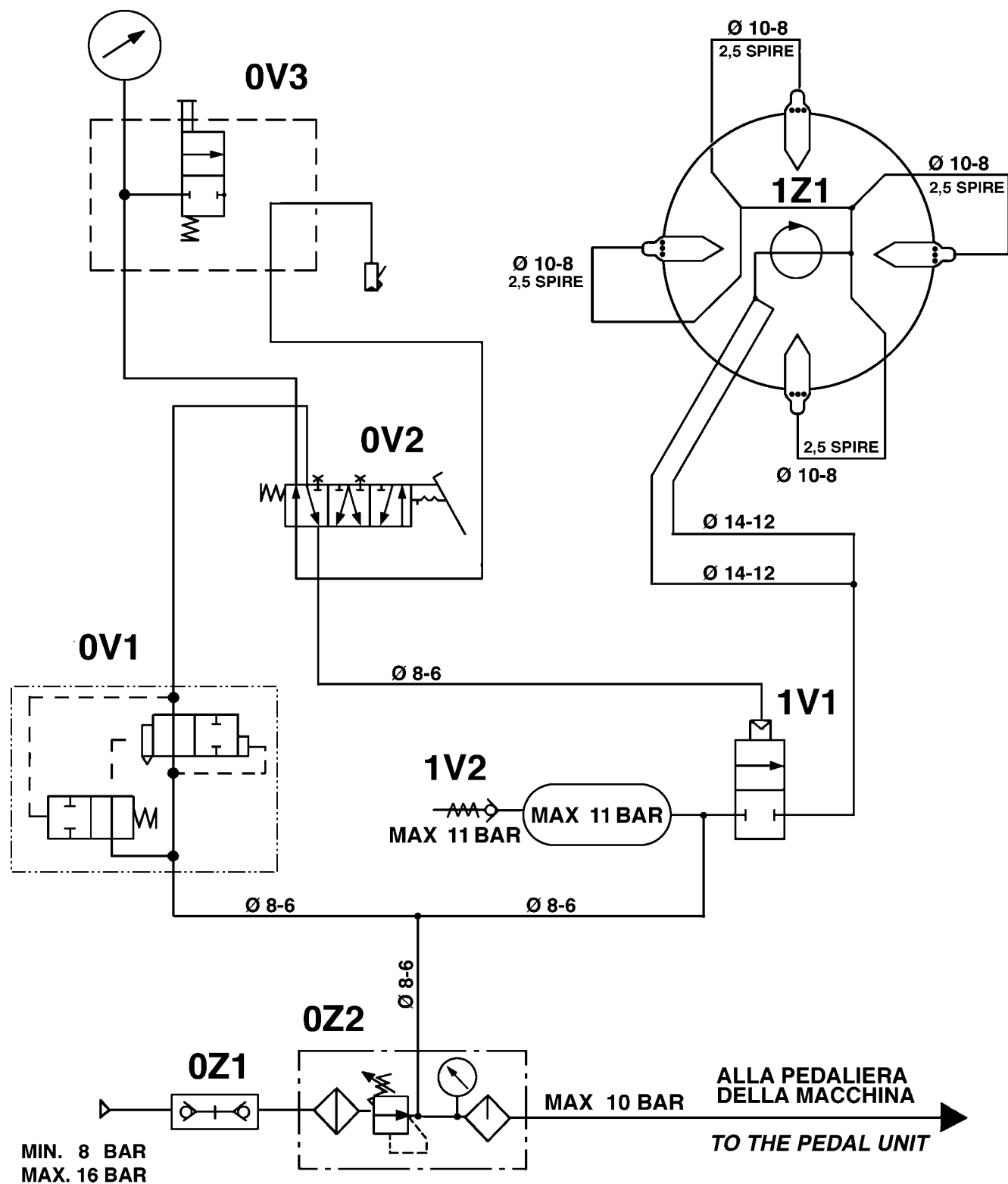
CARASSA - BODY



TECO 38

SCHEMA ELETTRICO 1 - WIRING DIAGRAM 1





DESCRIZIONE	DESCRIPTION
0Z1	Innesto rapido maschio Quick union
0Z2	Gruppo filtro regolatore + lubrificatore Water separator and press regulator + lubricator
0V1	Valvola gonfiaggio rapido Quick inflate valve
0V2	Valvola gonfiaggio Inflate valve
0V3	Unità di gonfiaggio Inflate unit box
1V1	Valvola a membrana Valve
1V2	Valvola di sicurezza Safety valve
1Z1	Raccordo girevole Rotating union

REF.	COD.	DESCRIZIONE	DESCRIPTION
1	107000200	Pistoletta completa BAR	Complete airline gauge BAR
1/A	107000100	Pistoletta completa BAR-PSI	Complete airline gauge BAR-PSI
2	047500900	Raccordo 6510 - 1/4"-8	Union 6510 - 1/4"-8
3	001002800	Adesivo pericolo scollegamento rete	Transfer danger
4	009102100	Adesivo identificazione	Manufacturer's label
5	049802100	Valvola limitatrice 4,2 BAR	Inflate valve 4,2 BAR
6	001002500	Boccola conica per perno fulcro	Split bush
7	009404000	Tubo collegamento valvola gonfiaggio	Hose connecting inflate valve
8	006505300	Perno fulcro cilindro ribaltamento	Trunnion
9	000102700	Adesivo collegamento apparecchio gonfiatore	Transfer danger
10	047801800	Rosetta 1/4" rame	Copper washer
11	047501600	Raccordo 2520 - 1/4"	Union 2520 - 1/4"
12	047501700	Raccordo baionetta 1/4" 9 AM	Union 1/4" 9 AM
13	000101300	Freccia senso di rotazione	Rotating direction arrow
14	000103600	Adesivo pericolo tensione	Transfer danger
15	049901800	Vite autofilettante 6,3 x 16	Self tapping screw
16	0022011**	Coperchio chiusura laterale	Cover
16/A	0022013**	Coperchio chiusura laterale t.i.	Cover t.i.
17	000105300	Adesivo per fiancata	Transfer
18	000110900	Adesivo modello macchina	Transfer
19	000101200	Adesivo simboli pedali	Transfer
20	1215008**	Carcassa	Body
21	044900500	Leva alza talloni	Tyre lever
22	000500400	Appoggio stallonatore integrale	Weel support
23	049900500	Vite TCEI M8 x 30	Screw TCEI M8 x 30
24	047801000	Rosetta Ø 8	Washer Ø 8
25	000103400	Adesivo pericolo stallonatore	Transfer danger
26	000103200	Adesivo pericolo autocen. aperto	Transfer danger
27	069405800	Tubo entrata aria pistola	Air inlet gauge hose
28	069405900	Tubo uscita aria pistola	Air outlet gauge hose
29	045300400	Manometro 1/4" rad. 0-10 BAR	Manometer 1/4" rad. 0-10 BAR
29/A	045300500	Manometro 1/4" rad. BAR-PSI	Manometer 1/4" rad. BAR-PSI
30	047000600	Corpo pistola	Body gauge
31	005601600	Molla alloggiamento contenitore grasso	Grease container holder
32	009401300	Tubo alimentazione 8-6	Hose connecting pedal-unit
33	047500700	Raccordo S.R. a "L" 1/4" - 8-6500	Union "L" 1/4" - 8-6500
34	049900600	Vite TCEI M4 x 50	Screw TCEI M4 x 50
35	102201400	Coperchio lubrificatore	Lubricator cover
36	102101000	Contenitore olio	Oil tank
37	047500800	Raccordo MFM 1/4" - 2090	Union MFM 1/4" - 2090
39	008802500	Squadretta supporto lubrificatore	Lubricator holder
40	042600400	Dado M4 medio UNI 5588	Nut M4 UNI 5588
41	047800800	Rosetta Ø 4 x 12	Washer Ø 4 x 12
42	049900700	Vite TE M4 x 12	Screw TE M4 x 12
43	047500500	Raccordo rapido a sfera	Airline connector 1/4"
44	047500600	Raccordo rapido maschio 1/4"	Fast union M 1/4"
45	102201500	Coperchio filtro deumidificatore	Filter-deumidifier cover
46	102101100	Contenitore condensa	Water trap
47	002101400	Vaschetta centrale	Cup
48	103901500	Lubrificatore 1/4" C 104 L00	Complete air lubricator
49	103901600	Filtro regolatore 1/4" C104 D00	Filter complete
50	045300100	Manometro 1/8" assiale 0-12 BAR	Manometer 1/8" - 0-12 BAR
51	042601600	Dado autobloccante M18 x 1,5	Locknut M18 x 1,5
52	042601800	Dado M12	Nut M12
53	049912700	Vite STEI M12 x 25	Screw STEI M12 x 25
54	042600300	Dado M10	Nut M10
55	049901000	Vite TE M10 x 50	Screw TE M10 x 50
56	008901100	Tampone ammortizzatore palo	Shock absorber
57	007900800	Rullo di guida	Roller
58	042601200	Dado autobloccante M8	Locknut M8
59	004804562	Lamiera appoggio stallonatore	Weel support holder
60	1272026**	Protezione pedali	Pedal guard
61	042600600	Dado M8	Nut M8
62	049902000	Vite TE M8 x 16	Screw M8 x 16
63	143953100	Testina di gonfiaggio	Chuch
64	102201400	Tappo lubrificatore	Lubricator Cap
65	080017800	AFR	AFR
75	047500900	Raccordo diritto rapido 1/4" - 8 - 6510	Union 1/4" - 8 - 6510
76	009404000	Tubo collegamento filtro a racc. 6540	Hose
77	047500700	Raccordo S.R. a "L" 1/4" - 8 - 6500	Union 1/4" - 8 - 6500
78	009401300	Tubo alimentazione 8-6	Feeding hose
79	102201400	Coperchio lubrificatore	Lubricator cover
80	102101000	Contenitore olio	Oil tank
81	103901500	Lubrificatore 1/4" C 104 L00	Air lubricator complete
82	047500800	Raccordo MFM 1/4" 2090	Union MFM 1/4" 2090
83	047500600	Raccordo rapido maschio	Fast union M
84	103907400	Riduttore pressione fisso 10 bar	Pressur regulator 10 bar
85	047500500	Raccordo rapido a sfera	Airline connection
86	063907100	Gruppo lubrificatore + riduttore 10 bar	Lubricator + pressure regulator 10 bar

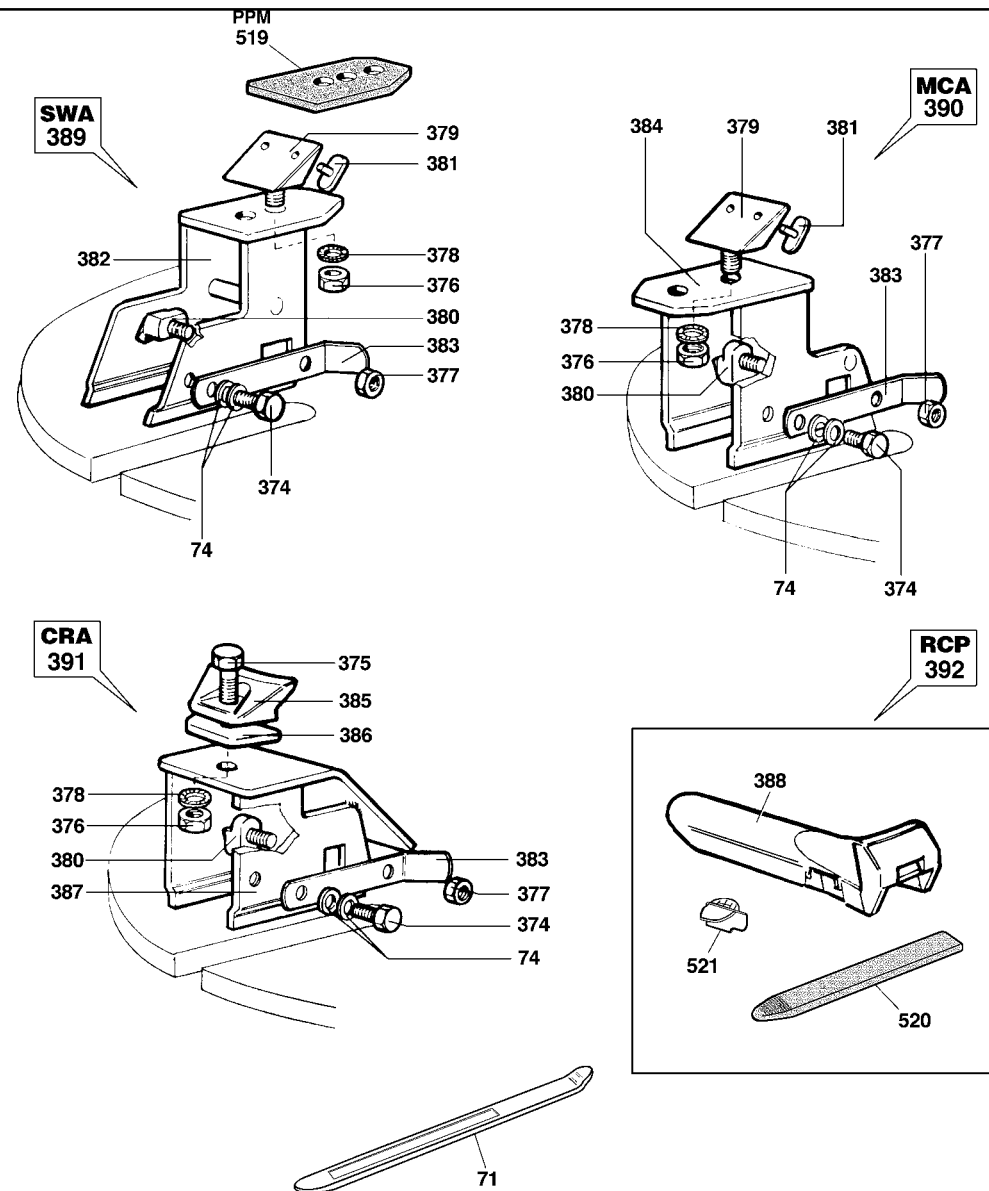
** Specificare il colore della macchina
** Indicate machine's colour



TECO 38

Automotive Equipment ATTACCO RUOTE MOTO - MOTORCYCLE WHEELS ADAPTOR

Tav. 08



REF.	COD.	DESCRIZIONE	DESCRIPTION
71	044900800	Leva alza talloni	Tyre lever TL
74	047801000	Rosetta Ø 8	Washer
374	0E4300328	Vite TE M8 x 10	Screw
375	049904000	Vite TE M10 x 30	Screw
376	042602200	Dado alto M10	Nut
377	042601000	Dado alto M8	Nut
378	047801500	Rosetta dent. Ø 10	Washer
379	002400100	Cuneo di bloccaggio	Clamp
380	007700800	Riscontro per attacco moto	Pawl
381	007201600	Protezione per cuneo	Clamp spacer
382	122300300	Attacco ruota 8" - 9"	Wheel adaptor
383	005601700	Molla a cricchetto	Leaf spring for Pawl
384	122300500	Attacco moto 15" - 23" / 14" - 21"	Motorcycle adaptor frame
385	002400200	Cuneo bloccaggio per cerchi bombati	Clamp
386	002701600	Piastrina per griffa	Clamp plate
387	122300500	Corpo attacco cerchi bombati	Adaptor frame convex rim wheel
388	007201800	Protezione integrale per griffa	Plastic protection for clamp
389	100001600	Attacco ruota 8" - 9" SWA	Complete wheel adaptor 8" - 9" SWA
390	100001400	Attacco moto 15" - 23" / 14" - 21" MCA	Complete motorcycle wheels adaptor MCA
391	100001500	Attacco ruota per cerchi bombati CRA	Complete convex rim wheels adaptor CRA
392	140001800	Serie protezioni in plastica per cerchi in lega leggera RCP	Set of clamp plastic protections RCP
519	007201900	Protezione in plastica per MCA e SWA	Plastic protections for MCA / SWA
520	007201700	Protezione leva TL	Protection tyre lever TL
521	007201200	Protezione cerchi alluminio	Mounting head protection



TECO 38

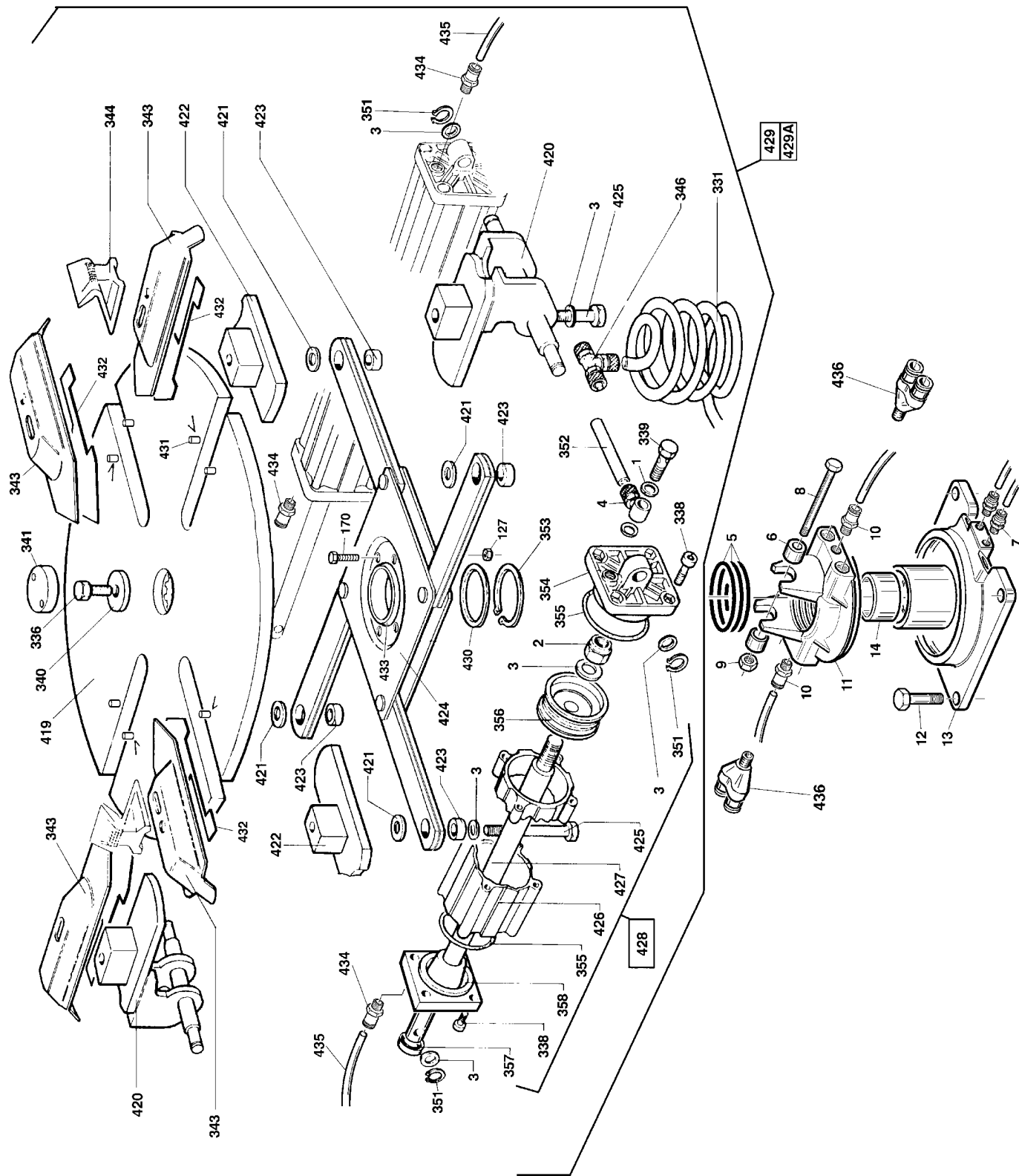
Automotive Equipment

PALO VERTICALE - VERTICAL ARM

Tav. 02

REF.	COD.	DESCRIZIONE	DESCRIPTION
1	1262017**	Palo verticale 130 ribaltabile	Vertical arm 130
2	001601800	Semicarter posteriore dx	Half arm casing dx
3	001601900	Semicarter posteriore sx	Half arm casing sx
4	001601600	Semicarter anteriore dx	Half horizontal arm casing dx
5	001601700	Semicarter anteriore sx	Half horizontal arm casing sx
6	000103500	Adesivo pericolo ribaltamento	Transfer danger
7	000103100	Adesivo pericolo mani	Transfer danger
8	000103000	Adesivo pericolo esplosione a 5 lingue	Transfer danger
9	000112800	Adesivo professional	Transfer danger
10	001002200	Boccola smontabile per camma	Flanged bush
11	049905300	Vite TE M6 x 16	Screw TE M6 x 16
12	042601200	Dado autobloccante M8	Locknut M8
13	047801000	Rondella piana 8 x 17 x 1,5	Washer 8 x 17 x 1,5
14	049910000	Vite TE M8 x 140	Screw TE M8 x 140
15	049911400	Vite STEI M6 x 25	Screw STEI M6 x 25
16	042600500	Dado M6	Nut M6
17	007900600	Rullo per braccio scorrevole	Roller
18	049911200	Vite TC con collare largo M6 x 10	Screw M6 x 10
19	049911300	Vite TC con collare largo M6 x 25	Screw M6 x 25
20	042601800	Dado M12	Nut M12
21	049908400	Vite STEI M12 x 35	Screw STEI M12 x 35
22	005603500	Molla ritorno piastra strangolo	Spring
23	006703800	Piastra strangolo asta orizzontale	Horizontal arm locking plate
23A	126706400	Piastra strangolo asta orizzontale	Horizontal arm locking plate
24	049911000	Vite STEI M6 x 30	Screw STEI M6 x 30
25	121400300	Camma bloccaggio asta orizzontale	Face cam
26	005603400	Molla ritorno bloccaggio palo	Spring
27	121301300	Camica cilindro bloccaggio palo	Cylinder casing
28	047504600	Raccordo girevole a L 1/8-6 6520	"L" union 1/8-6 6520
29	047507700	Raccordo intermedio a T 6 6540	"T" union 6 6540
30	009412300	Tubo abbinato 6 x 4 rosso-nero L 2500	Double hose
31	008901000	Tampone ammortizzatore braccio	Shock absorber
32	002702700	Distanziale per tampone ammortizzatore braccio	Spacer
33	049900900	Vite TE M10 x 20	Screw TE M10 x 20
34	005603800	Molla ritorno piastra strangolo ch 41	Spring
35	049910800	Vite STEI M10 x 25	Screw STEI M10 x 25
36	042600300	Dado M10	Nut M10
37	049908500	Vite TSPEI M8 x 35 UNI 5933	Screw TSPEI M8 x 35
38	047801400	Rosetta dentellata D8 DIN 6798	Washer D8
39	042600600	Dado M8	Nut M8
40	006703700	Piastra strangolo asta verticale	Mounting bar locking spring
41	005200111	Pomolo ribassato polo operante	Deep knob
42	049900500	Vite TCEI M8 x 30	Screw TCEI M8 x 30
43	049910700	Vite TSPEI M10 x 50 UNI 5933	Screw TSPEI M10 x 50 UNI 5933
44	004101800	Guida superiore asta	Up guide bar
45	001300800	Camica cilindro D60	Cylinder liner
46	044001000	Guarnizione a labbro D60	Lipped gasket D60
47	007100300	Pistone D60	Piston D60
48	047507000	Raccordo a T 1/8" - 6 - 6430	"T" union 1/8" - 6 - 6430
49	042601500	Dado autobloccante MA	Locknut M4
50	049902800	Vite TE M4 x 30	Screw TE M4 x 30
51	049914300	Vite TCEI M5 x 16	Screw TCEI M5 x 16
52	105201511	Maniglia comando completa	Complete handle
53	049913400	Vite TCEI M5 x 12	Screw TCEI M5 x 12
54	049907100	Vite TCEI M8 x 40	Screw TCEI M8 x 40
55	1211010**	Braccio scorrevole 50 X 70	Horizontal arm
56	000601700	Asta verticale 6G	Vertical bar 6G
56A	000601900	Asta verticale	Vertical bar
57	005603300	Molla asta operante	Mounting bar long spring
58	048500500	Spina elastica D5 x 55	Elastic lockpin
59	007805900	Rondella ammortizzatrice asta	Shock absorber washer
60	001002300	Boccola guida molla asta verticale	Spring guide
61	008602200	Staffa fissaggio semicarter anteriori	Half casing bracket
62	002703800	Distanziale per semicarter anteriori	Half casing spacer
63	047900700	Rullo cilindro per cuscinetti	Roller 10 x 10
64	049910911	Vite STEI 6 x 12 forata	Drilled screw
65	048500300	Spina D 4 x 28	Pin D 4 x 28
66	009700111	Utensile integrale	One piece mounting head
67	049906300	Vite STEI M10 x 20	Screw STEI M10 x 20
68	007900200	Rullo per utensile	Claw roller
69	063957300	Gruppo utensile integrale	Complete one piece mounting head
69A	043953300	Gruppo utensile integrale	Complete one piece mounting head
70	047800500	Rondella D10 x 36 x 3,5	Washer D10 x 36 x 3,5
71	009401900	Tubo ritorno palo	Lower hose
72	047502200	Raccordo 1/8" - 6 - 6510	Union 1/8" - 6 - 6510
73	044000300	Guarnizione a labbro D20	Lipped gasket D20
74	003400900	Flangia anteriore	Cylinder upper flange
75	044001300	Guarnizione OR D90	OR seal D90
76	001300900	Camica cilindro	Cylinder casing
77	009300100	Tirante cilindro	Cylinder tie rod
78	008700600	Stelo cilindro	Cylinder shaft
79	044001100	Guarnizione pistone D90	Seal piston D90
80	042600800	Dado autobloccante M12	Locknut M12
81	003401000	Flangia posteriore	Cylinder lower flange
82	009401800	Tubo ribaltamento palo	Upper hose
83	063948600	Cilindro rotazione	Cylinder rotation
84	049910600	Vite TCEI M6 x 70	Screw TCEI M6 x 70
85	061802900	Cilindro doppio	Double cylinder
85A	061803400	Cilindro bloccaggio completo	Complete locking cylinder
86	009418000	Spirale 1/4 6x4	Cylinder nose
87	007204100	Protezione plastica	Plastic protection
88	2-02563	Vite STEI M10X20	Screw STEI M10X20
89	049916600	Grano	Pin
90	007204200	Protezione plastica	Plastic protection

Q Q Specificare il colore della macchina - Indicate machine's colour



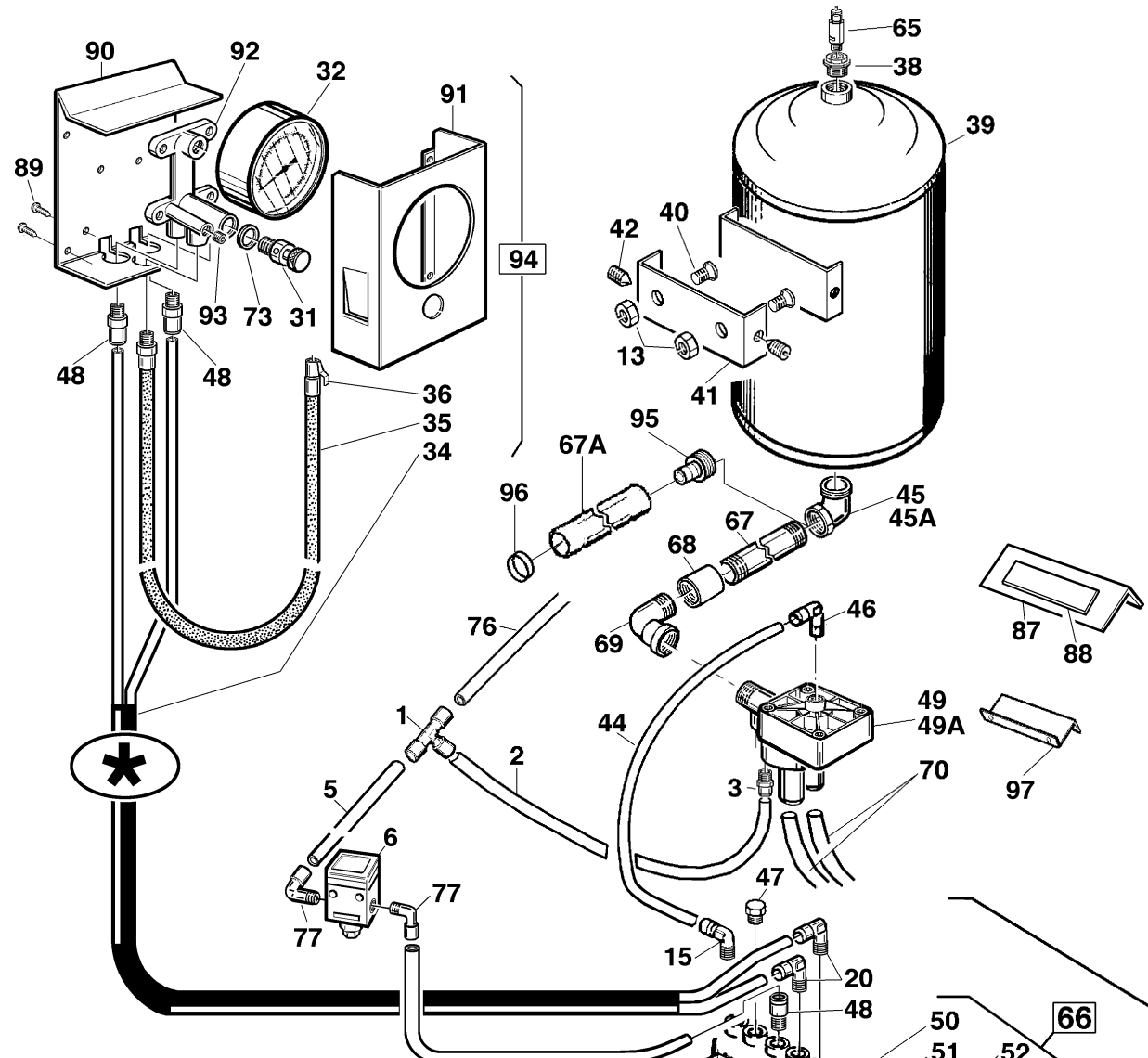
REF.	COD.	DESCRIZIONE	DESCRIPTION
01	047503500	Raccordo intermedio a "T" 6540	Union T 6540
02	009404300	Tubo entrata aria valvola 1" 8-6	Feeding hose 8-6
03	047500900	Raccordo diritto rapido 1/4" - 8 - 6510	Union 1/4" - 8 - 6510
04	049908000	Vite autofilettante 4,8 x 9,5	Self tapping screw
05	009404100	Tubo colleg. racc. 6540 a pedale T.I.	Hose
06	049802100	Valvola limitatrice 4,2 bar	Pressure regulator 4,2 bar
07	004802362	Lamiera fissaggio scatola manometro	Bracket
08	047801000	Rondella 0,8 x 17	Washer
09	109801600	Valvola sic. 1/8" - 4 bar	Safety valve 1/8" - 4 bar
13	042600600	Dado M8 medio	Nut
14	042601500	Dado autobloccante M4	Locknut
15	047502300	Raccordo 6500 1/8" - 6	Union 6500
16	003401200	Flangia manometro	Manometer bracket
17	042600500	Dado M6 medio	Nut
18	047800900	Rosetta Ø M6	Washer
19	042600700	Dado autobloccante M6	Locknut
20	047502400	Raccordo 6500 1/8" - 8	Union 6500
21	049905400	Vite TCEI M6 x 25	Allen screw
22	006401100	Pedalino	Rubber pedal
23	049901600	Grano M6 x 8	Grub screw
24	049903300	Vite TE M4 x 25	Screw
25	049907900	Vite autofilettante 2,9 x 9,5 UNI 6954	Self-tapping 2,9 x 9,5 UNI 6954
26	049904900	Vite TCEI M6 x 30	Allen screw
27	047503100	Raccordo F. 1/4" - 8 - 1493	Union F. 1/4" - 8 - 1493
29	009800600	Ripartitore per centralina gonf.	Valve
30	049403700	Tubo a spirale per manometro	Hose for manometer
31	109800700	Valvola di sgonfiaggio	Push button
32	045300200	Manometro	Manometer
33	128200160	Scatola unità di gonfiaggio	Inflating unit box
34	009407800	Tubo binato	Spiral hose
35	069403800	Tubo uscita aria	Double hose
36	143953100	Testina di gonfiaggio	Chuch
37	063932600	Gruppo lettura gonfiaggio per valvola limitatrice	Complete inflating unit
38	047503600	Raccordo riduzione M. F. 1"-3/8"	Union M. F. 1"-3/8"
39	122100262	Serbatoio	Tank
40	049905500	Vite TSPEI M8 x 14	Screw
41	008800262	Supporto serbatoio	Tank support
42	049905600	Vite STEI M10 x 20	Screw
43	009404800	Tubo coll. pedalino a regolatore 3,5	Hose
44	009404400	Tubo comando valvola 1" 6-4	Control valve 1" hose
45	047503700	Raccordo 3 pz. 1" F.M. 90°	Union 1"
★45A	047512300	Raccordo 1" 90°	Union 1"
46	047503400	Raccordo 6500 1/4" - 6	Union 6500
47	047504200	Tappo 1/8"	Cap 1/8"
48	047502900	Raccordo 6510 1/8" - 8	Union 6510
★49	109800900	Valvola pneumatica 1"	Valve 1"
★49A	109803800	Valvola pneumatica 1"	Valve 1"
50	002300100	Corpo valvola distributrice	Distributor
51	044001400	Anello OR 17,5 x 3,85	O-Ring
52	002701200	Distanziale per valvola distributrice	Distance ring
53	008700700	Stelo per valvola distributrice	Distributor stem
54	003401100	Flangia per valvola	Valve flange
55	049904800	Vite Autofil. 3,5 x 13	Screw
56	045601400	Molla 20-25 serie leggera	Spring
57	049904700	Bullone TTLOS M6 x 40	Round-headed bolt
58	042600800	Dado autobloccante M12	Locknut M12
59	049902200	Vite TE M12 x 90 UNI 5737	Screw M12 x 90 UNI 5737
60	126400100	Pedale T.I.	T.I. pedal
61	128800100	Supporto T.I.	Pedal support
62	005600400	Molla ritorno prdali	Spring
63	000900800	Biella comando valvola	Connecting rod
64	049904800	Vite autofilettante 3,5 x 13 UNI 6954	Self-tapping 3,5 x 13 UNI 6954
65	109801000	Valvola di sicurezza 3/8"	Security valve
66	069802200	Valvola distributrice compl.	Complete distributor
★67	009404500	Tubo 1" M.M.	Hose 1"
★67A	049414700	Tubo 1" M.M.	Hose 1"
★68	047506600	Raccordo manicotto 1" zincato	Hose connecting 1"
★69	047506700	Raccordo gomito largo 1"	Hose to 90° - 1"
70	009404200	Tubo collegamento raccordo 14-11	Union connecting hose 14-11
72	063932700	Pedale T.I. con valvola	T.I. complete pedal with limited valve
87	007201562	Protezione pedale t.i.	Pedal guard t.i.
88	000105200	Adesivo pedale t.i.	Transfer
89	049904800	Vite autofilettante 3,5 x 12	Screw
90	004815860	Lamiera posteriore	Rear box
91	004815760	Lamiera anteriore	Front box
92	009800700	Ripartitore	Valve
93	049001000	Tappo in plastica 1/8"	CAP 1/8"
94	063967260	Gruppo lettura gonfiaggio	Complete inflating unit
★95	047512400	Raccordo	Union 1"
★96	042801600	Fascietta	Locking band
★97	008603700	Staffa di supporto valvola 1"	Support for valve 1"

★ Fino alla matricola / Up to serial number 011060095

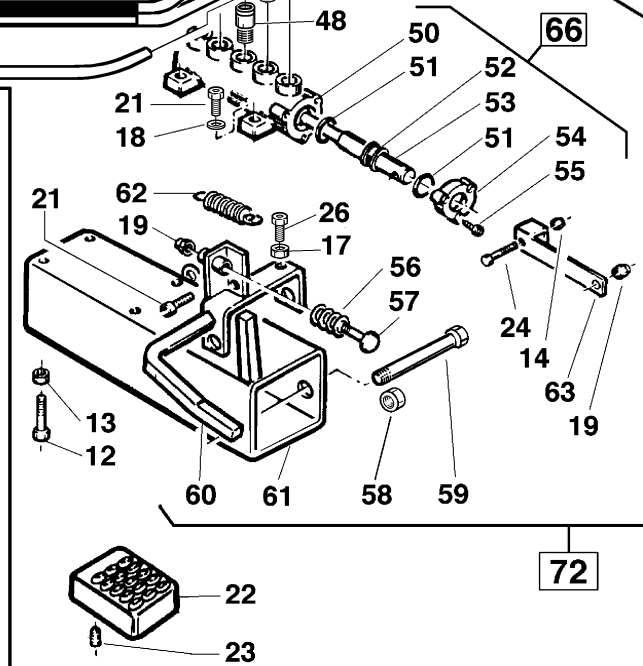
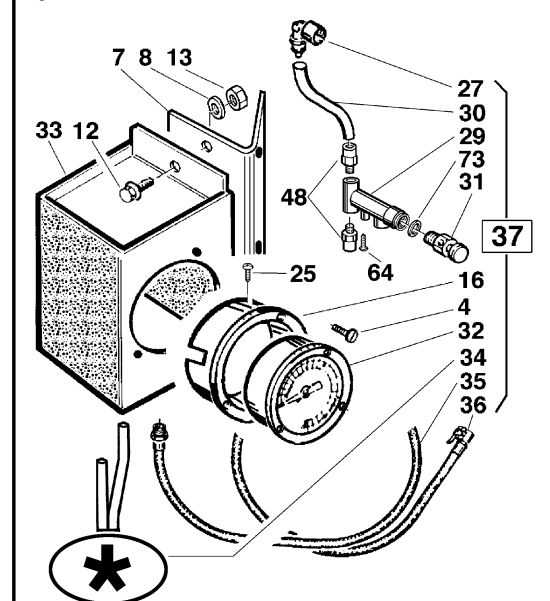
★★ Dalla matricola / From serial number 011060096



Versione prodotta dalla matricola nr. 000160001
Version produced from serial number 000160001



Versione prodotta fino alla matricola nr. 99120069
Version produced up to serial number 99120069



REF.	Cod.	DESCRIZIONE	DESCRIPTION
*1	047802000	Rosetta alluminio 1/8"	Aluminium washer 1/8"
2	042600800	Dado autobloc. M12	Locknut M12
3	047801200	Rosetta Ø 12 x 24	Washer M6
*4	047502000	Raccordo occhiello 1/8" - 8	Eyelet union 1/8" - 8
5	044002600	O-Ring	O-Ring 4262
6	001002600	Boccola di trascinamento	Bush
7	047502900	Raccordo diritto 1/8" - 8 6510	Union 1/8" - 8 6510
8	049910100	Vite TE M6 x 90	Screw TE M6 x 90
9	042600700	Dado autobloc. M6	Locknut M6
*10	047501400	Raccordo diritto 1/8" - 8 1510	Union 1/8" - 8 1510
11	000301900	Anello esterno collettore	Outside rotating union
12	049901000	Vite TE M10 x 50	Screw TE M10 x 50
13	000301800	Anello interno collettore acciaio	Inside rotating union
14	001002800	Boccola autolubrificante 50 x 55 x 20	Longlife bush 50 x 55 x 20
127	042600500	Dado M6 BR	Nut
170	049905300	Vite TE M6 x 16	Screw
*331	009403400	Tubo spirale cilindro anteriore	Cylinder front hose
336	049902300	Vite TE M16 x 1,5 x 35 10.9	Screw
338	049902100	Vite TCEI M8 x 25	Allen screw
*339	047501900	Vite forata 1/8"	Union drilled 1/8"
340	007800300	Rosetta per piastra autocentrante	Washer
341	009000500	Cappuccio per piastra autocentrante	Turntable cap
343	008400300	Scorrevole	Slide
344	003800100	Griffa bloccaggio	Clamp
*346	047502100	Raccordo a "T" 8/6	"T" Union 8/6
351	040300500	Anello elastico Ø 12 (seeger)	Seeger ring
*352	009403300	Tubo collegamento cilindri	Cylinder connecting hose
353	040300600	Anello elastico Ø 65 (seeger)	Seeger ring
354	003400600	Flangia posteriore cilindro	Rear flange for cylinder
355	044000100	Anello di tenuta Ø 75	O-Ring Ø 75
356	044000200	Guarnizione pistone Ø 75	Gasket
357	044000300	Guarnizione a labbro con rasch. Ø20	Lipped gasket
358	003400700	Flangia anteriore cilindro	Front flange for cylinder
419	126704000	Piatto autocentrante	Turntable
420	128400800	Scorrevole con perno	Slide with pin
421	002701300	Distanziale per braccio	Arm spacer
422	128400900	Scorrevole con guida	Slide with guide
423	002701400	Distanziale per biella	Bush
424	063401300	Flangia comando	Control plate
425	049902211	Vite TE M12 x 90 torn. conica	Screw
426	001301000	Camicia cilindro Ø 75 con viti	Casing for cylinder
427	008700800	Stelo per cilindro Ø 75	Shaft for cylinder
428	061800800	Cilindro Ø 75 con raccordi	Cylinder Ø 75 with unions
*429	063951200	Piastra autocentrante completa	Turntable complete
**429A	063951200	Piastra autocentrante completa	Turntable complete
430	007802500	Rosetta rasamento	Washer
431	048500200	Spina elastica Ø6 x 14	Split pin
432	004700700	Lama copriasola	Cover blade
433	000301000	Anello di centraggio	O-Ring
**434	3-00464	Raccordo diritto	Union
**435	009402000	Tubo collegamento cilindri	Cylinder connecting hose
**436	3-00175	Raccordo	Union

* Fino alla matricola / Up to serial number 021060104

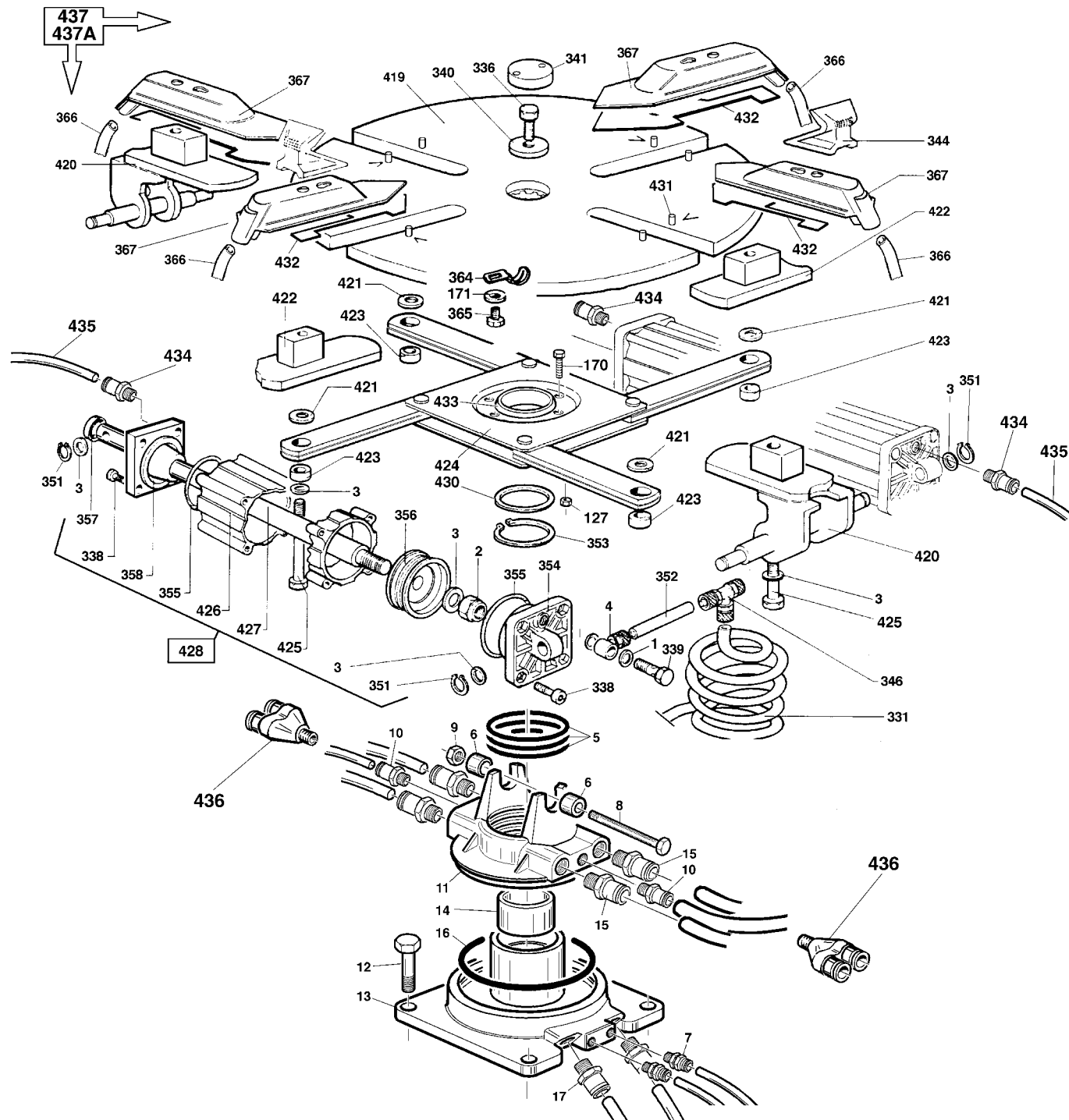
** Dalla matricola / From serial number 021060105



TECO 38

Automotive Equipment *PIASTRA AUTOCENTRANTE T.I. - T.I. TURNTABLE*

Tav. 03/A



TECO 38

Automotive Equipment

PEDALIERA 1 VELOCITA' - PEDAL UNIT & SPEED '99 → **Tav. 06A**

REF.	COD.	DESCRIZIONE	DESCRIPTION
1	000801600	Basamento pedaliera 4P.	Pedal bracket 4P.
2	006402362	Pedale (SX)	Pedal (L)
3	006402162	Pedale (DX)	Pedal (R)
4	006508700	Perno fulcro pedali	Pedal pin
5	047801000	Rosetta Ø8 x 17 x 1,5	Washer
6	042601200	Dado M8 autobloccante	Locknut M8
7	049915400	Vite TE M6 x 60	Screw M6 x 60
8	126402262	Pedale invertitore (DX)	Phase reverse pedal (R)
9	042600700	Dado M6 autobloccante	Locknut M6
10	009005000	Tappo per pedale invertitore	Phase reverse pedal cup
11	049903100	Vite TCEI M6 x 20	Screw M6
12	000900400	Biella comando invertitore 2V	Reverse connecting rod 2V
13	049900800	Vite TE M6 x 20	Screw M6
14	042600600	Dado M8 medio - UNI 5588 - 65	Nut M8
15	005606000	Molla comando pedale invertitore 2V	Reverse pedal spring 2V
16	005606100	Molla ritorno pedali lamiera	Pedal spring
17	047800900	Rosetta Ø6 x 12	Washer
18	049901300	Vite TCEI M3 x 10 - UNI 5931	Screw M3 x 10
19	000900700	Biella per camma	Connecting rod
20	005600900	Molla balestra a forcella	Fork leaf spring
21	004101000	Guida biella	Connecting rod guide bracket
22	001400211	Camma doppia con foro	Double cam
23	008702100	Stelo per valvola distributrice	Valve spindle
24	047500900	Raccordo S. rapido 1/4" - 8	Union 1/4" - 8
25	049903000	Vite autofilettante 2,9 x 6,4	Self-tapping screw
26	047507400	Raccordo regolatore silenziat. 1/8"	Silencer with outler adjustment 1/8"
27	047801300	Rosetta dentellata Ø4	Washer Ø4
28	043300200	Silenziatore 1/8" M1 SFE 2901	Silencer
29	047502900	Raccordo S. rapido 1/8" - 8 - 6510	Union 1/8" - 8 - 6510
30	047511000	Raccordo a "T" 1/8" - 6 - 6440	Union "T" 1/8" - 6 - 6440
31	047502200	Raccordo S. rapido 1/8" - 6 - 6510	Union 1/8" - 6 - 6510
32	047802400	Rondella in plastica 1/4"	Plastic washer 1/4"
33	047504800	Raccordo "L" per vite forata 1/4" - 6	Union 1/4" - 6 - 6610
34	047511100	Raccordo "T" per vite forata 1/4" - 8	Union 1/4" - 8 - 6620
35	047505400	Vite singola forata 1/4"	Union 1/4"
36	009414900	Tubo spirale 8 x 6	Hose 8 x 6
37	009415200	Tubo coll. valvole 6 x 4 L= 0,35	Connecting valve hose 6 x 4
38	009414800	Tubo alimentazione 8 x 6 L= 0,9	Hose 8 x 6
39	009413100	Tubo com. valv. 1" 8 x 6 L= 0,55	Hose 8 x 6
40	009414600	Tubo per autocentrante 8 x 6 L= 0,75	Hose 8 x 6
41	049904800	Vite autofilettante 3,5 x 12 - UNI 6954	Self tapping 3.5 x 12
42	008803100	Supporto invertitore	Reverse support
43	004902700	Leva prolunga pedale invertitore 2V	Pedal lever 2 speed
44	002301600	Corpo valvola distributrice	Valve body
44A	002301500	Corpo valvola cilindro doppio effetto	Valve body
45	044001400	Guarnizione OR 17,5 x 3,85	O-Ring 17.5 x 3.85
46	002701200	Distanziale per valvola distributrice	Distance ring
47	047803500	Rosetta elastica ondulata Ø8 x 15	Washer Ø8 x 15
48	003401100	Flangia per valvola distributrice	Valve flange
49	049904800	Vite autofilettante 3,5 x 12 - UNI 6954	Self tapping 3.5 x 12
50	089803000	Valvola distributrice senza raccordi	Valve without unions
50A	089802900	Valvola cilindro SE senza raccordi	Valve without unions
51	125505300	Cavo messa a terra	Earth cable
52	000103800	Targhetta bollino PE	Transfer PE
53	000103900	Adesivo terra	Transfer earth
54	049902000	Vite TE M8 x 16 - UNI 5739	Screw M8 x 16
55	047801400	Rosetta dentellata Ø8	Washer Ø8
56	042600600	Dado M8 UNI 5588-65	Nut M8
57	049900700	Vite TE M4 x 12 - UNI 5739	Screw M4 x 12
58	042600400	Dado M4 - UNI 5588-65	Nut M4
59	001006800	Boccola strozzatrice 1/8"	Bush 1/8"
60	063905400	Gruppo invertitore 2V	2 speed reverse (complete)
61	007501400	Protezione invertitore	Reverse cover
62	045501800	Invertitore (frutto) 2V	2 speed reverse
63	045502300	Connettore a tenuta stagna	Cable holder
64	125518300	Cavo alimentazione motore 2V	2 speed motor connecting cable
64A	125518400	Cavo trifase 2V	2 speed cable
65	005500100	Blocca passacavo Ø9 SB7 R/7	Cable holder
66	000103600	Adesivo pericolo tensione	Transfer danger
67	004900900	Leva invertitore 2V	2 speed, reverse lever
68	042600500	Dado M6 medio	Nut M6
69	047803200	Rosetta dentellata Ø6	Washer Ø6
70	049900700	Vite TE M4 x 12	Screw M4 x 12
71	004702500	Lama fissaggio supporto inv. 2V	Support reverse 2 speed
72	049901300	Vite TCEI M3 x 10 - UNI 5931	Screw M3 x 10
73	049905300	Vite TE M6 x 16	Screw M6 x 16
74	043300100	Silenziatore 1/4" sinterizzato	Silencer 1/4"
75	047501600	Raccordo prolunga 1/4" - 1/4"	Union 1/4" - 1/4"



TECO 38

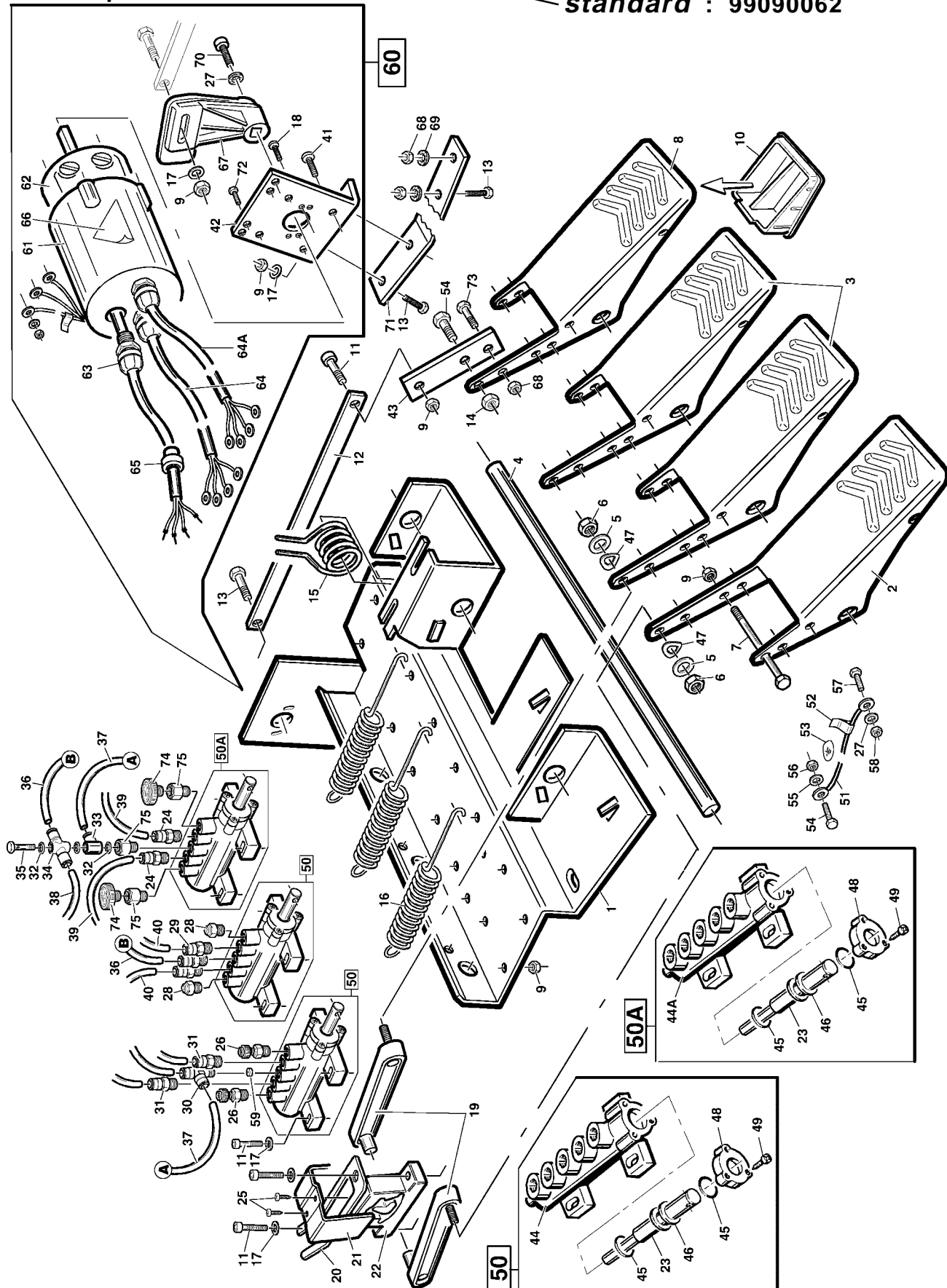
Automotive Equipment

PEDALIERA 2VELOCITA' - PEDAL UNIT 2 SPEED '99 →

Tav. 06A

Versione prodotta dalla matricola n. :
 t.i. : 99090062
 normale : 99090062

Version produced from serial number :
 t.i. : 99090062
 standard : 99090062



TECO 38

Automotive Equipment

PIASTRA AUTOCENTRANTE T.I. - T.I. TURNTABLE

Tav. 03/A

REF.	COD.	DESCRIZIONE	DESCRIPTION
*1	047802000	Rosetta alluminio 1/8"	Aluminium washer 1/8"
2	042600800	Dado autobloc. M12	Locknut
3	007800200	Rosetta Ø 12 x 30	Washer
*4	047502000	Raccordo ad occhiello 1/8" - 8	Eyelet union 1/8" - 8
5	044002600	OR 4262	O-Ring 4262
6	001002600	Boccola di trascinamento	Bush
7	047502900	Raccordo diritto 1/8" - 8 6510	Union 1/8" - 8 6510
8	049910100	Vite TE M6 x 90	Screw TE M6 x 90
9	042600700	Dado autobloccante M6	Locknut M6
*10	047501400	Raccordo diritto 1/8" - 8 1510	Union 1/8" - 8 1510
11	000301900	Anello esterno collettore	Outside rotating union
12	049901000	Vite TE M10 x 50	Screw TE M10 x 50
13	000301800	Anello interno collettore acciaio	Inside rotating union
14	001002800	Boccola autolubrificante 50 x 55 x 20	Longlife bush 50 x 55 x 20
15	047507900	Raccordo diritto 1/4" - 10 6510	Union 1/4" - 10 6510
16	044002000	OR 124 x 113 x 5,3	O-Ring 124 x 113 x 5,3
17	047507800	Raccordo diritto 3/8" - 14 6510	Union 3/8" - 14 6510
127	042600500	Dado M6 BR	Nut
170	049905300	Vite TE M6 x 16	Screw
171	047800900	Rosetta Ø 6	Washer
*331	009403400	Tubo spirale cilindro anteriore	Cylinder front hose
334	047501400	Raccordo 1510 1/8" - 8	Union 1510 1/8" - 8
336	049902300	Vite TE M16 x 1,5 x 35 10.9	Screw
338	049902100	Vite TCEI M8 x 25	Allen screw
339	047802000	Rosetta alluminio 1/8"	Washer 1/8"
*339	047502000	Raccordo occhiello 1/8" - 8	Union 1/8" - 8
340	007800300	Rosetta per piastra autocentrante	Washer
341	009000500	Cappuccio per piastra autocentrante	Turntable cap
344	003800100	Griffa bloccaggio	Clamp
345	128400200	Scorrevole con perno	Slide with pin
*346	047502100	Raccordo a "T" 8/6	Union
351	040300500	Anello elastico Ø 12 (seeger)	Seeger ring
*352	009403300	Tubo collegamento cilindri	Cylinder connecting
353	040300600	Anello elastico Ø 65 (seeger)	Seeger ring
354	003400600	Flangia posteriore cilindro	Rear flange for cylinder
355	044000100	Anello di tenuta Ø 75	O-Ring
356	044000200	Guarnizione pistone Ø 75	Gasket
357	044000300	Guarnizione a labbro con rasch.	Lipped gasket
358	003400700	Flangia anteriore cilindro	Front flange for cylinder
364	042800600	Fascetta 10 mm.	Hose clamp
365	049906200	Vite TCEI M6 x 8	Allen screw
366	009405200	Tubo spirale	Long hose
367	088401000	Scorrevole T.I. con raccordo	Slide T.I. and union
368	009404200	Tubo collegamento raccordo	Connecting union hose
369	049908100	Vite STEI M6 x 25	Screw
371	044001600	Anello OR 90 x 94 x 2	O-Ring
372	044001700	Anello OR 3250	O-Ring
373	063906200	Raccordo girevole completo	Complete rotating union
419	126704000	Piatta autocentrante sp. 15	Turntable sp. 15
420	128400800	Scorrevole con perno	Slide with pin
421	002701300	Distanziale per braccio	Arm spacer
422	128400900	Scorrevole con guida	Slide with guide
423	002701400	Distanziale per biella	Bush
424	063401300	Flangia comando	Control plate
425	049902211	Vite TE M12 x 90 torn. conica	Screw
426	001301000	Camicia cilindro Ø 75 con viti	Casing for cylinder
427	008700800	Stelo per cilindro Ø 75	Shaft for cylinder
428	061800800	Cilindro Ø 75 con raccordi	Cylinder Ø 75 with unions
430	007802500	Rosetta rasamento	Washer
431	048500200	Spina elastica 6 x 14	Split pin
432	004700700	Lama copriasola	Cover blade
433	000301000	Anello di centraggio	O-Ring
**434	3-00464	Raccordo diritto	Union
**435	009402000	Tubo collegamento cilindri	Cylinder connecting hose
**436	3-00175	Raccordo	Union
*437	063932100	Piastra autocentrante completa	Complete Turntable
**437A	063932100	Piastra autocentrante completa	Complete Turntable

* Fino alla matricola / Up to serial number 021060104

** Dalla matricola / From serial number 021060105

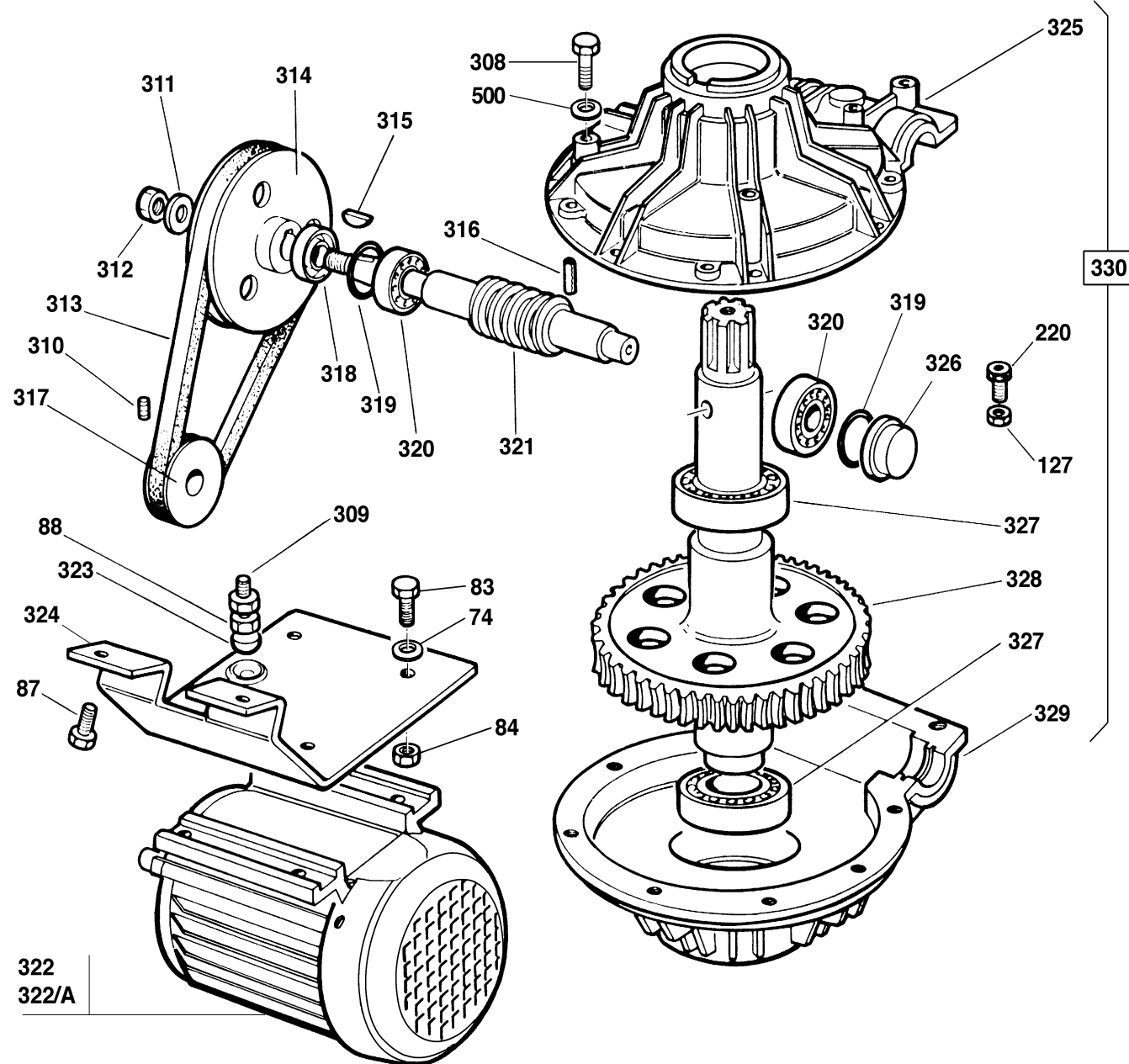


Automotive Equipment

TECO 38

RIDUTTORE - GEARBOX

Tav. 04



Automotive Equipment

TECO 38

PEDALIERA - PEDAL UNIT

2 Speed

Tav. 06

REF.	Cod.	DESCRIZIONE	DESCRIPTION
1	120801300	Basamento pedaliera 4 P	Pedal braket 4 P
2	006503700	Perno fulcro pedali 4 P	Pedal pin 4 P
3	126401700	Pedale comando ribaltamento palo	Tilting pedal
4	126401600	Pedale comando autocentrante	Clamp control pedal
5	005606000	Molla comando pedale invertitore	Reverse spring
6	000900800	Biella comando valvola	Connecting rod
7	126401500	Pedale comando valvola stallonatore	Bead breaker pedal
8	005600400	Molla ritorno pedali	Pedal spring
9	126401000	Pedale invertitore 4 P	Reverse pedal 4 P
10	000901100	Biella comando invertitore	Reverse connecting rod
11	006401100	Pedale in plastica	Rubber pedal
12	049901600	Vite STEI M6 x 8 P. piana	Grub screw
13	040300700	Anello elastico perno senza gola	Stop washer
14	002702600	Distanziale pedaliera 4 P	Spacer pedal 4 P
15	042600700	Dado autobloccante M6 basso	Locknut M6
16	047800900	Rondella Ø 6 x 12 UNI 6592	Washer Ø 6 x 12 UNI 6592
17	049900800	Vite TE M6x20 UNI 5739	Screw M6 x 20 UNI 5739
18	047805500	Rondella in plastica 1/8"	Plastic washer 1/8"
19	047501900	Vite singola forata 1/8"	
20	049912800	Vite TE M6 x 25 UNI 5739	Screw M6 x 25 UNI 5739
21	049903000	Vite autofilettante 2,9x6	Self-tapping screw
22	004101000	Guida biella	Connecting rod guide bracket
23	049905400	Vite TCEI M6 x 25 UNI 5931	Screw M6 x 25 UNI 5931
24	047507500	Raccordo T per vite forata 1/8"-6	Union 1/8"-6 6620
25	005600900	Molla balestra a forcella	Fork leaf spring
26	001400200	Camma doppia	Double cam
27	000900700	Biella per camma	Connecting rod
28	047803500	Rosetta elastica ondulata Ø 8 x 15 UNI 8840	Elastic washer Ø 8 x 15 UNI 8840
29	042601200	Dado autobloccante M8	Locknut M8
30	047502300	Raccordo a "L" 1/8"-6 6500	Union 1/8"-6 6500
31	047507400	Raccordo regolatore silenziat. 1/8"	Silencer with outler adjustment 1/8"
32	043300200	Silenziatore 1/8" M1 SFE 2901	Silencer
33	109800300	Valvola S 1/8"	Valve S 1/8"
34	049902800	Vite M4 x 30 UNI 5937	Screw M4 x 30 UNI 5937
35	047800800	Rosetta Ø 4 x 12 UNI 6592	Washer Ø 4 x 12 UNI 6592
36	042601500	Dado autobloccante M4 basso	Locknut M4
37	047508000	Raccordo "L" per vite forata 1/8"-6	Union 1/8"-6 - 6610
38	047509700	Raccordo "T" per vite forata 1/8"-8	Union 1/8"-8 - 6620
39	042600600	Dado M8 UNI 5588-65	Nut M8 UNI 5588-65
40	047801400	Rondella dentellata elastica Ø8	Washer Ø8
41	049902000	Vite M8 x 16 UNI 5739	Screw M8 x 16 UNI 5739
42	125505300	Cavo messa a terra	Earth cable
43	089802800	Valvola distributrice senza raccordi	Valve without unions
44	042600400	Dado M4 UNI 5588-65	Nut M4 UNI 5588-65
45	047801300	Rondella dentellata Ø 4	Washer Ø 4
46	049900700	Vite TE M4 x 12 UNI 5739	Screw M4 x 12 UNI 5739
47	049904800	Vite autofilettante 3,5 x 13 UNI 6594	Self tapping 3,5 x 13 UNI 6594
48	003401100	Flangia per valvola distributrice	Valve flange
49	004900700	Leva invertitore	Reverse lever
50	049901300	Vite TCEI M3 x 10 UNI 5931	Screw M3 x 10 UNI 5931
51	042602500	Dado in gabbia M8	Nut into a gage M8
52	045500200	Invertitore (frutto) trifase	Phase reverse
53	007201100	Protezione invertitore	Reverse cover
54	000103600	Adesivo pericolo tensione	Transfer danger
55	005500300	Cavo elettrico trifase L. 3 mt.	3-Phase lead
55/A	005500900	Cavo elettrico monofase	1-Phase lead
56	005500100	Blocca passacavo Ø9 SB7 R/7	Cable holder
57	005505900	Cavo alimentazione motore 3 fasi	3-Phase motor connecting cable
57/A	005501000	Cavo elettrico monofase L. 0,8 mt.	1-Phase motor connecting cable
58	063902200	Gruppo invertitore trifase	3-Phase reverse (complete)
58/A	063904300	Gruppo invertitore monofase	1-Phase reverse (complete)
59	047502900	Raccordo dritto S.R. 1/8"-8 6510	Union 1/8"-8 6510
60	047502400	Raccordo S.R. a "L" 1/8"-8 6500	Union 1/8"-8 6500
61	002701200	Distanziale per valvola distributrice	Distance ring
62	002300100	Corpo valvola distributrice	Valve body
63	044001400	Guarnizione OR 17,5 x 3,85	O-Ring 17,5 x 3,85
64	000103900	Adesivo terra	Transfert earth
65	000103800	Targhetta bollino PE	Transfert PE
66	009403600	Tubo collegamento valvole 8-6	Connecting valve hose 8-6
67	009404400	Tubo collegamento valvole 6-4	Connecting valve hose 6-4
68	047801200	Rondella piana Ø 12 x 24 - UNI 6592	Washer Ø 12 x 24 - UNI 6592
69	000901000	Biella invertitore 2V	Reverse connecting rod 2 speed
70	004900900	Leva invertitore 2V	Reverse lever 2 speed
71	008803100	Supporto invertitore	Support reverse
72	004701300	Lama fissaggio supporto invertitore	Support reverse 2 speed
73	049904800	Vite autofilettante 3,5 x 12 - UNI 6954	Self-tapping screw 3,5 x 12 - UNI 6954
74	063905400	Gruppo invertitore 2V	2 Speed reverse (complete)
75	045501800	Invertitore 2V	Revers 2 speed
76	007501400	Protezione invertitore	Revers cover 2 speed
77	045502300	Connettore a tenuta stagna	Cable holder
78	004901400	Leva prolunga pedale invertitore 2V	Pedal lever 2 speed



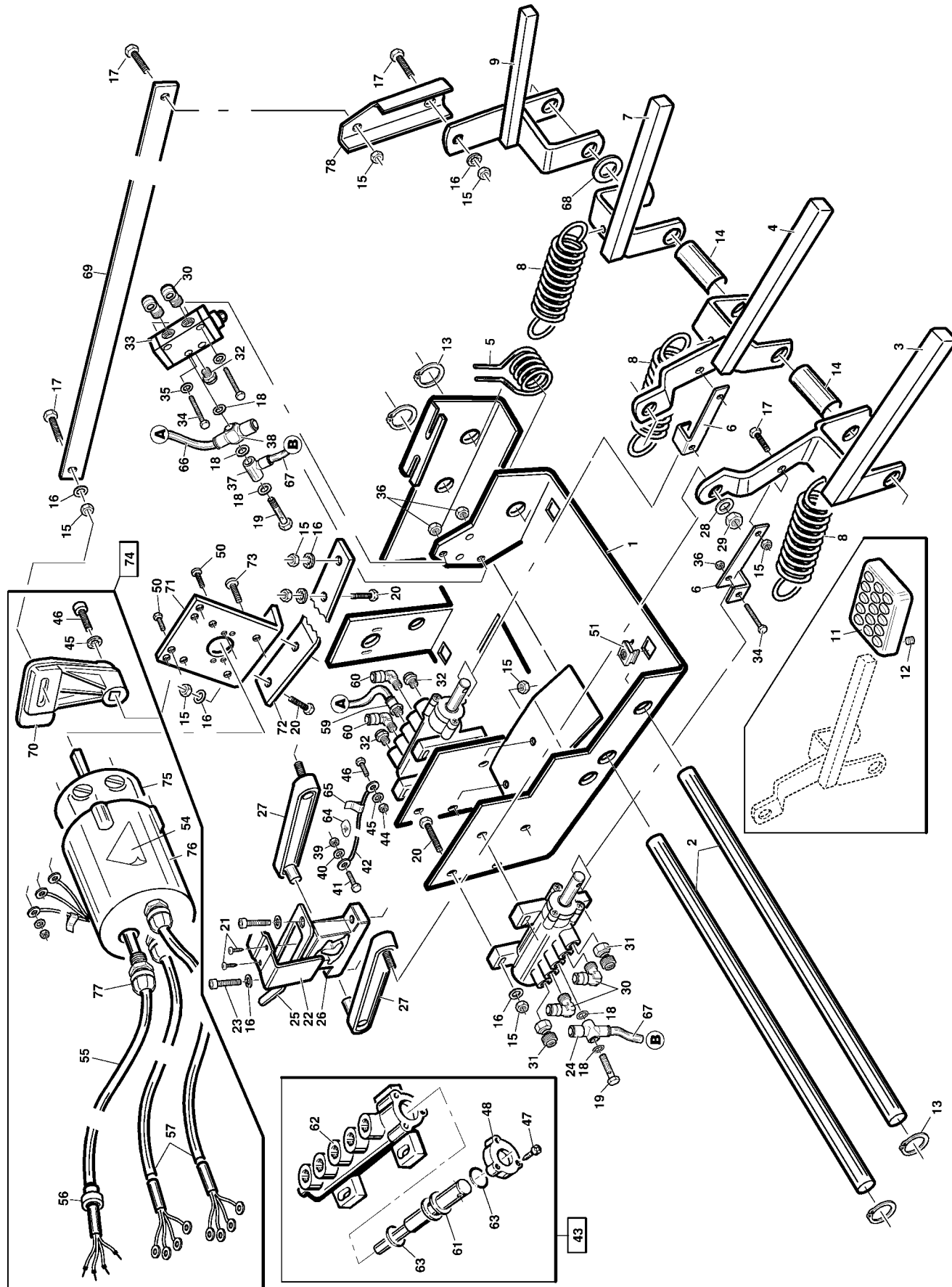
Automotive Equipment

TECO 38 2 Speed

PEDALIERA - PEDAL UNIT

Tav. 06

Versione prodotta fino alla matricola nr. 990090062
Version produced up to serial number 990090062



Automotive Equipment

TECO 38

RIDUTTORE - GEARBOX

Tav. 04

REF.	COD.	DESCRIZIONE	DESCRIPTION
74	047801000	Rosetta Ø 8	Washer
83	049902500	Vite TE M8 x 25	Screw
84	042600600	Dado M8 medio	Nut
87	049900900	Vite TE M10 x 20	Screw
88	042600300	Dado M10 medio	Nut
127	042600500	Dado M6 medio	Nut
220	049903100	Vite TCEI M6 x 20	Allen screw
308	049901000	Vite TE M10 x 50	Screw
309	049902600	Vite TE M10 x 40	Screw
310	049902700	Grano M8 x 14	Grub screw
311	047803400	Rosetta Ø 14	Washer
312	042602300	Dado M14 medio	Nut
313	041200100	Cinghia A 23	Belt A 23
314	007300200	Puleggia riduttore	Reduction pulley
315	042800800	Linguetta a disco 6 x 9	Disk key
316	048500400	Spina elastica Ø 8 x 20	Retaining pin
317	007300100	Puleggia motore	Motor pulley
318	044000900	Anello di tenuta per alberi rotanti 20-35-10	O-Ring
319	044000800	Anello ort. 35 x 2,2	Ring ORT 35 x 2,2
320	042500100	Cuscinetto a rulli conici 30204	Tapered roller bearing
321	004400200	Vite senza fine	Worm screw
322/A	105703300	Motore 2 V. HP 0,8/1,5 220V-50Hz	2 Speed motor HP 0,8/1,5 220V-50Hz
322	105703200	Motore 2 V. HP 0,1/1,5 380V-50Hz	2 Speed motor HO 0,1/1,5 380V-50Hz
323	008900300	Puntale per tendicinghia	Belt-stretcher push rod
324	008802900	Supporto motore	Motor support
325	001601400	Scatola riduttore superiore	Upper gearbox housing
326	049000600	Tappo	Plug
327	042500300	Cuscinetto 6010	Bearing
328	004400111	Ruota elicoidale con perno forato	Helicoidal gear wheel with pin drilled
329	001601300	Scatola riduttore inferiore	Lower gearbox housing
330	103202111	Riduttore completo con foro trascinalamento	Gearbox with hose
500	047801500	Rosetta dentellata Ø 10	Washer

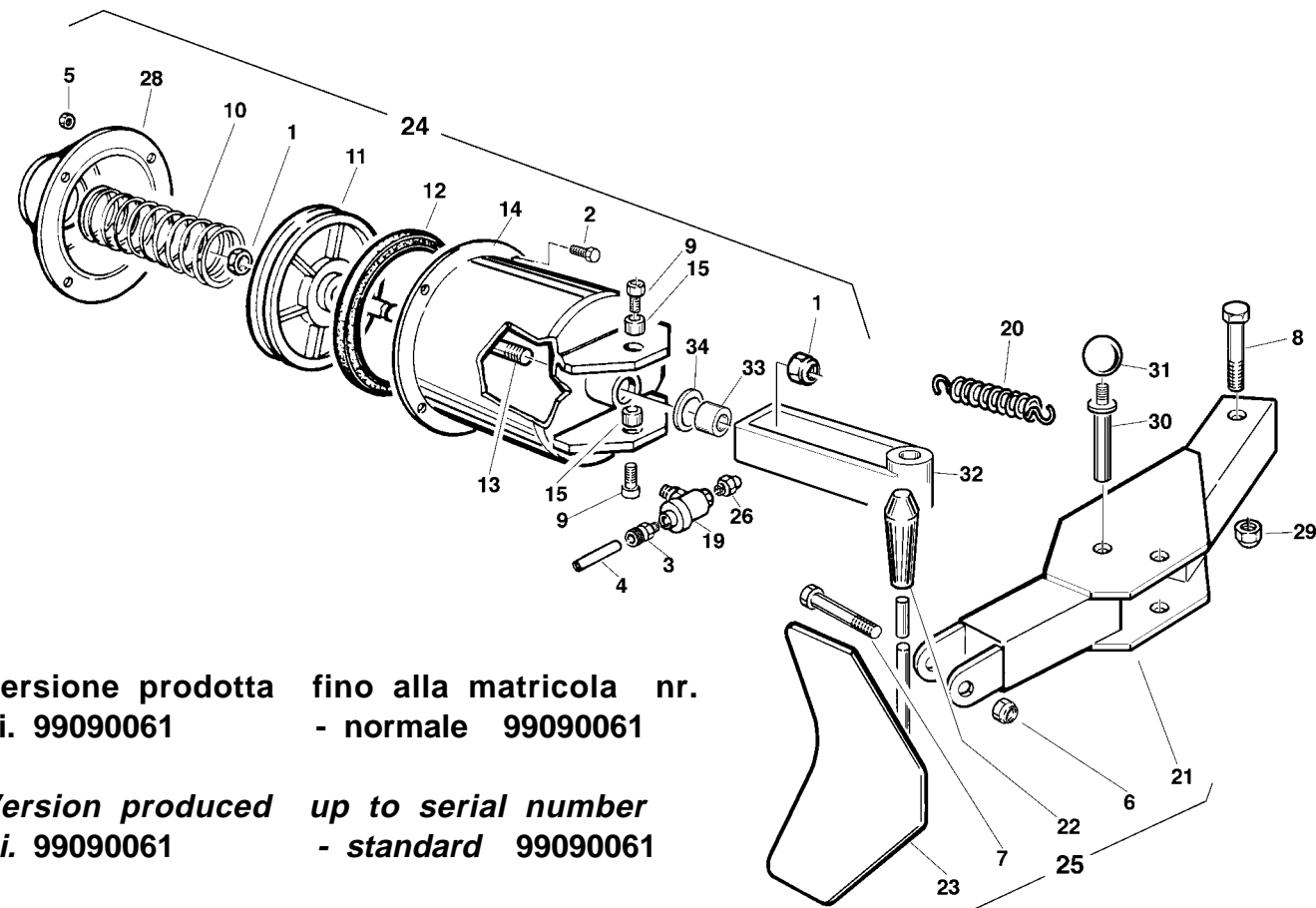


TECO 38

Automotive Equipment

STALLONATORE - BEAD BREAKER

Tav. 05



Versione prodotta fino alla matricola nr. t.i. 99090061 - normale 99090061

Version produced up to serial number t.i. 99090061 - standard 99090061

REF.	COD.	DESCRIZIONE	DESCRIPTION
01	042601600	Dado autobloccante M18 x 1,5	Locknut M18 x 1,5
02	049902000	Vite TE M8 x 16	Screw
03	047502200	Raccordo 6510 1/8" - 6	Union 6510 1/8 - 6
04	009401500	Tubo azionamento stallonatore	Bead breaker cylinder hose
05	042601000	Dado M8 alto	Nut
06	042600900	Dado autobloccante M14	Locknut
07	049901100	Vite TE M14 x 80	Screw
08	049901200	Vite TE M16 x 100	Screw
09	049901900	Vite TCEI M12 x 30	Allen screw
10	005600300	Molla richiamo pistone	Spring
11	007100100	Pistone cilindro stallonatore	Piston
12	044000700	Guarnizione a labbro	Lipped gasket
13	008701000	Stelo cilindro stallonatore	Cylinder shaft
14	061301100	Camicia cilindro stallonatore	Bead breaker cylinder
15	001000200	Boccola per cilindro stallonatore	Bush
16	044100500	Guida stelo cilindro stallonatore	Pin guide bush
17	044000300	Guarnizione a labbro	Lipped gasket
18	008900600	Tampone ammortizzatore	Shock - Absorber
19	109800200	Valvola scarico rap. 1/4"	Quick release
20	005600700	Molla richiamo braccio stallonatore	Bead Breaker arm spring
21	121101160	Braccio stallonatore	Bead Breaker arm
22	005200211	Pomolo a pressione Ø 14	Handle
23	126100400	Paletta stallonatore	Bead Breaker blade
24	061800900	Cilindro stallonatore completo	Bead Breaker cylinder (complete)
25	063948900	Braccio stallonatore con paletta	Bead Breaker (complete)
26	043300100	Silenziatore 1/4"	Sound reducing 1/4"
27	000103300	Adesivo pericolo braccio stallonatore	Transfer danger
28	002200300	Coperchio cilindro stallonatore	Bead Breaker cylinder cover
29	042600200	Dado autobloccante M16	Locknut M16
30	006503900	Perno posizionamento braccio stall.	Pin
31	005200500	Pomolo a sfera foro Ø 14	Ball grip
32	123500460	Forcella per braccio stallonatore	Clevis for bead breaker arm
33	008900600	Tampone ammortizzatore stallonatore	Shock-Absorber
34	047806500	Rosetta Ø 21 x 61 x 5	Washer Ø 20 x 61 x 5

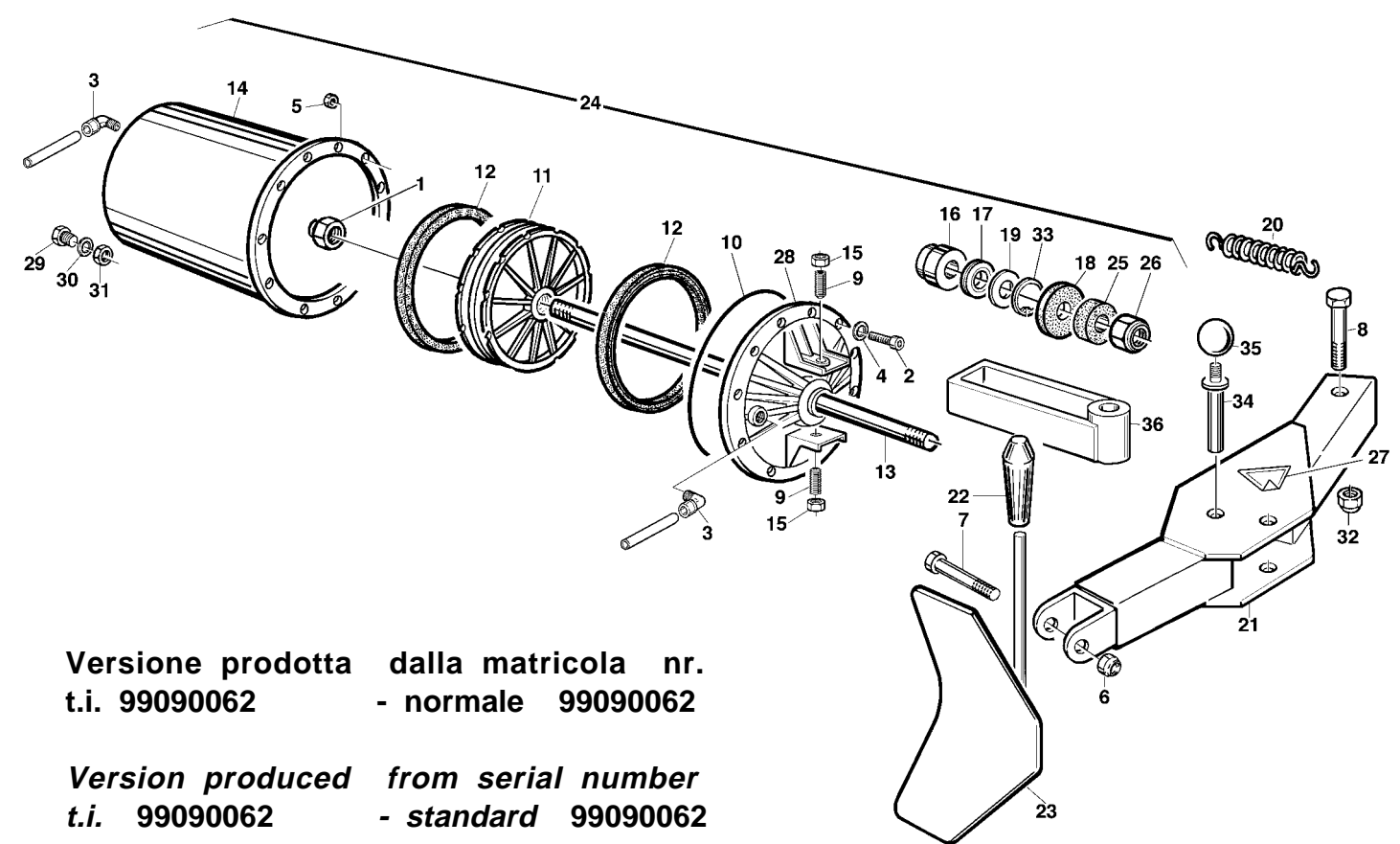


TECO 38

Automotive Equipment

STALLONATORE - BEAD BREAKER

Tav. 05/A



Versione prodotta dalla matricola nr. t.i. 99090062 - normale 99090062

Version produced from serial number t.i. 99090062 - standard 99090062

REF.	COD.	DESCRIZIONE	DESCRIPTION
01	042630000	Dado M18 x 1,5	Nut M18 x 1,5
02	049903100	Vite TCEI M6 x 20	Screw TCEI M6 x 20
03	047500900	Raccordo L 1/4" - 8 s. rapido	Union L 1/4" - 8
04	047800800	Rosetta D. 6x12	Washer D. 6x12
05	042602700	Dado trilobato M6	Nut M6
06	042600900	Dado autobloccante M14	Locknut M14
07	049901100	Vite TE M14 x 80	Screw M14 x 80
08	049901200	Vite TE M16 x 100	Screw M16 x 100
09	049914900	Vite STEI M14 x 40	Screw STEI M14 x 40
10	044003700	Guarnizione OR D. 183,7x3.53	O Ring D. 183,7x3.53
11	047100600	Pistone cilindro doppio effetto	Piston
12	044003600	Guarnizione L.A.C.D. 186x167x11	Lipped gasket
13	008701900	Stelo cilindro doppio effetto	Cylinder shaft
14	041301500	Camicia cilindro doppio effetto	Bead breaker cylinder
15	042602900	Dado M14 basso	Nut M14
16	040303000	Anello guida stelo	Pin guide bush
17	044003800	Guarnizione ASR D. 20x30x6	Lipped gasket ASR D. 20x30x6
18	047806500	Rosetta Ø20 x 61 x 5	Washer Ø20 x 61 x 5
19	047806400	Rondella Ø24x29,8x0,5	Washer Ø24x29,8x0,5
20	005600700	Molla richiamo braccio stallonatore	Bead Breaker arm spring
21	121101160	Braccio stallonatore	Bead Breaker arm
22	005200211	Pomolo a pressione Ø 14	Handle
23	126100400	Paletta stallonatore	Bead Breaker blade
24	061802400	Cilindro stallonatore completo	Bead Breaker cylinder (complete)
25	008900600	Tampone ammortizzatore	Snock absorber
26	042601600	Dado M18x1,5 autobloccante	Locknut M18x1,5
27	000103300	Adesivo pericolo braccio stallonatore	Transfer danger
28	043401600	Flangia cilindro doppio effetto	Flange
29	047501600	Raccordo prolunga 1/4" - 1/4"	Union 1/4" - 1/4"
30	047801800	Rondella 1/4" D. 20x1,5	Washer 1/4" D. 20x1,5
31	042602800	Dado esagonale 1/4"	Nut 1/4"
32	042600200	Dado M16 autobloccante	Locknut M16
33	040302900	Anello seeger interno	Seeger ring
34	006503900	Perno posizionamento braccio stallonatore	Pin
35	005200500	Pomolo a sfera foro Ø14	Bal grip Ø14
36	123500460	Forcella per braccio stallonatore	Clevis for bead breaker arm