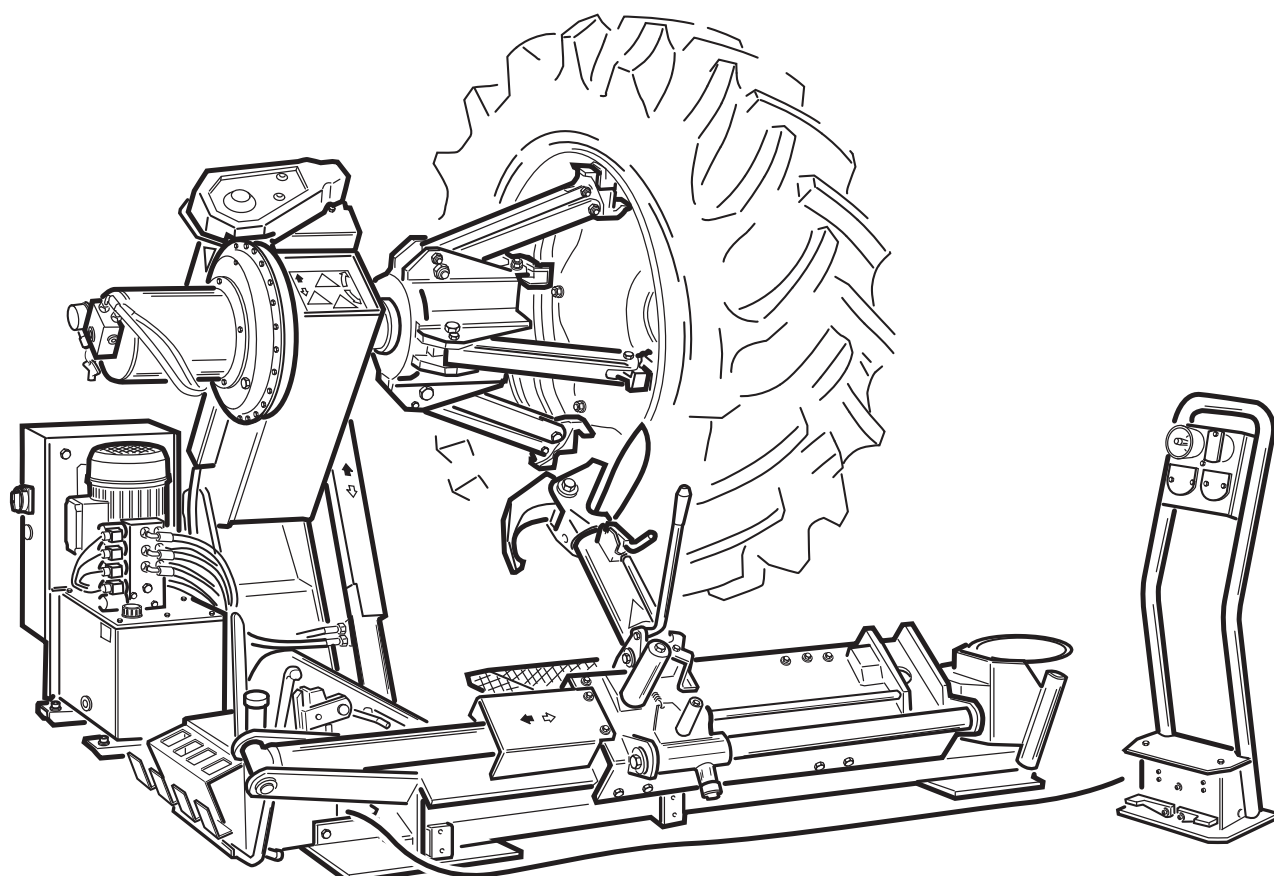




Automotive Equipment

PEZZI DI RICAMBIO
SPARE PARTS LIST

TECO 56A



Comprende:

- Esploso con elenco ricambi
- Schema elettrico
- Schema oleodinamico

Includes:

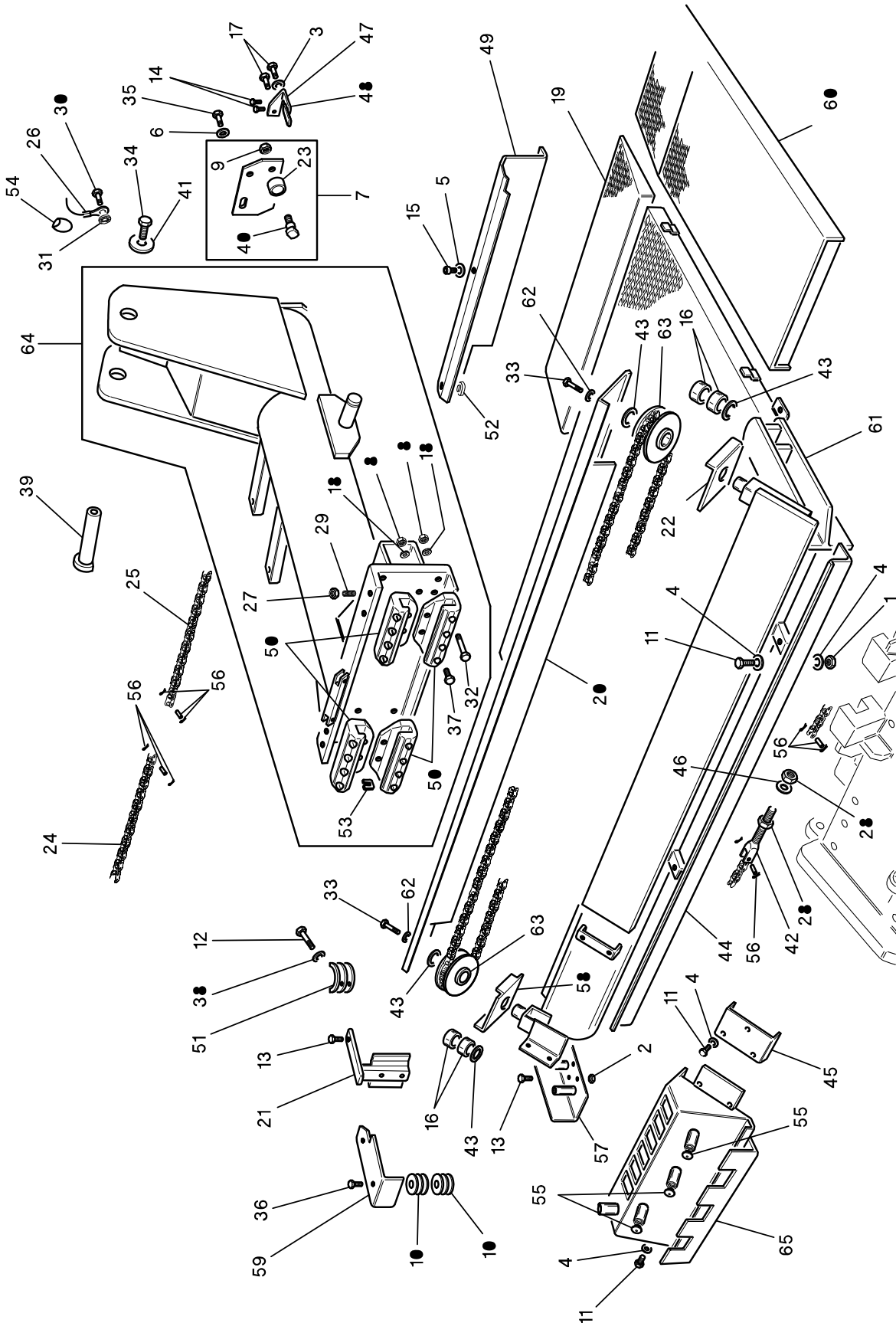
- Exploded view with spare parts list
- Electric diagram
- Oleodynamic scheme

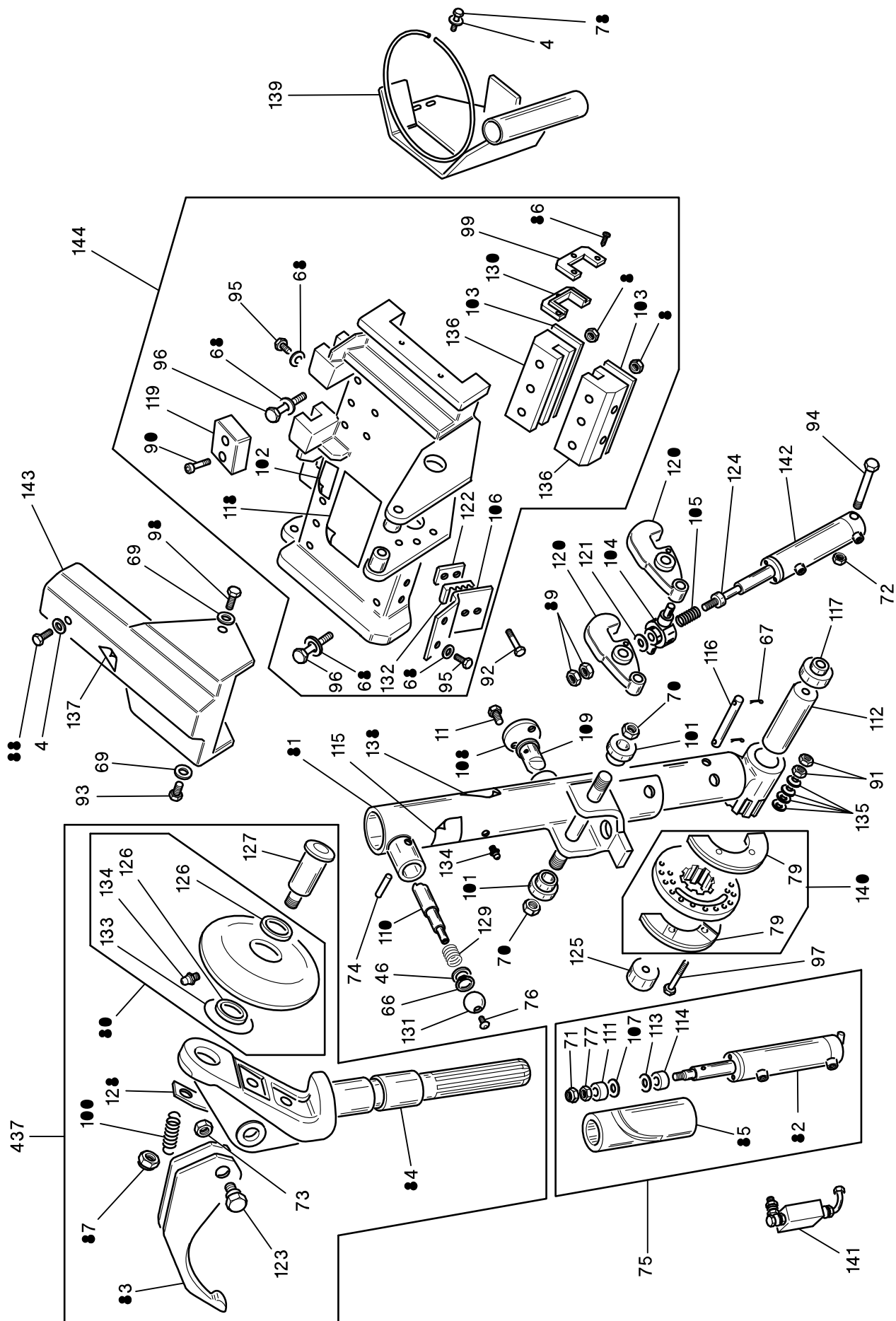
PARTI DI RICAMBIO

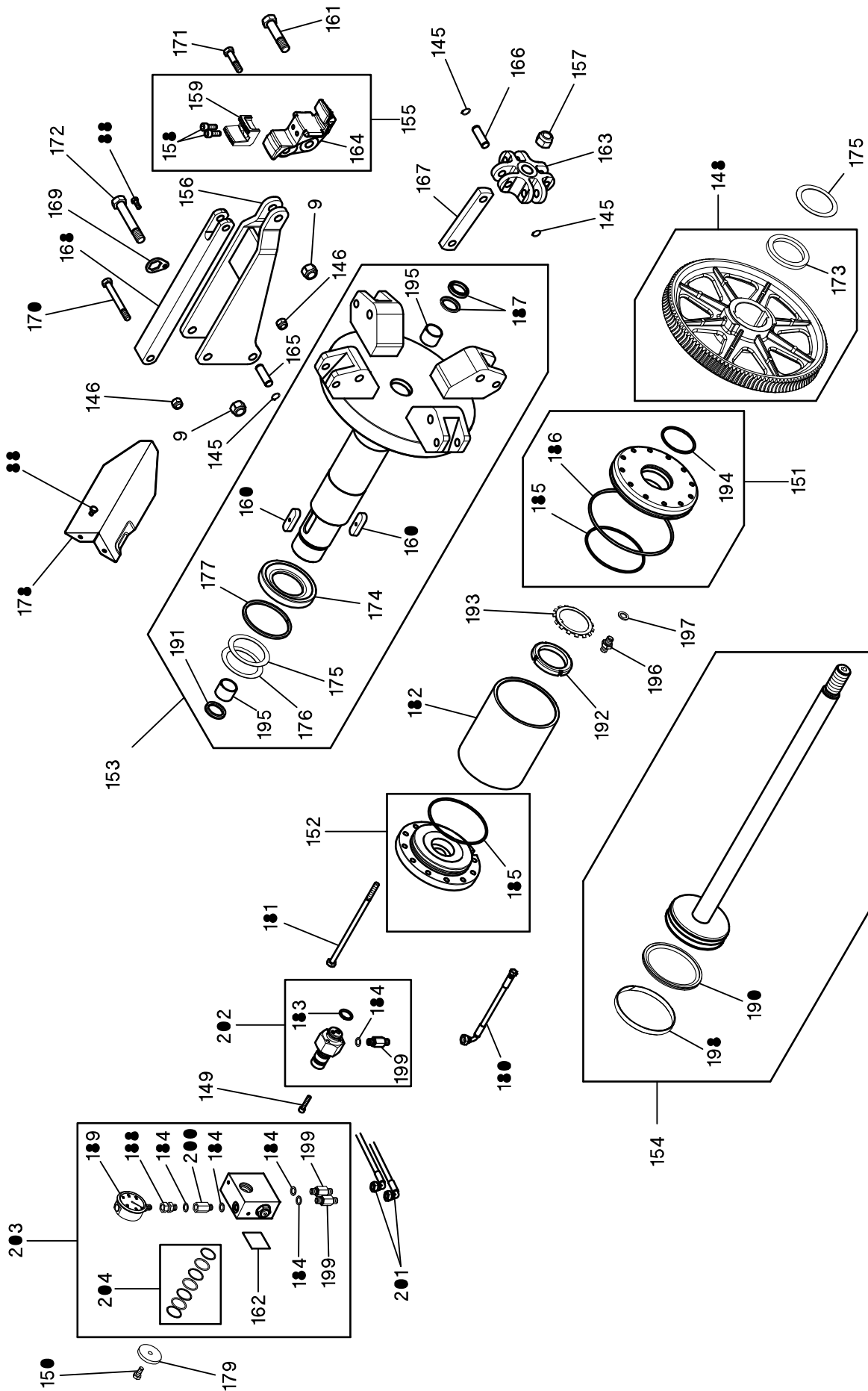
Per ordinazioni specificare **sempre** il numero di **matricola** rilevabile sull'apposita targhetta posta sul dispositivo.
Indicare **sempre** il numero di **riferimento** e il numero di **codice** del particolare.

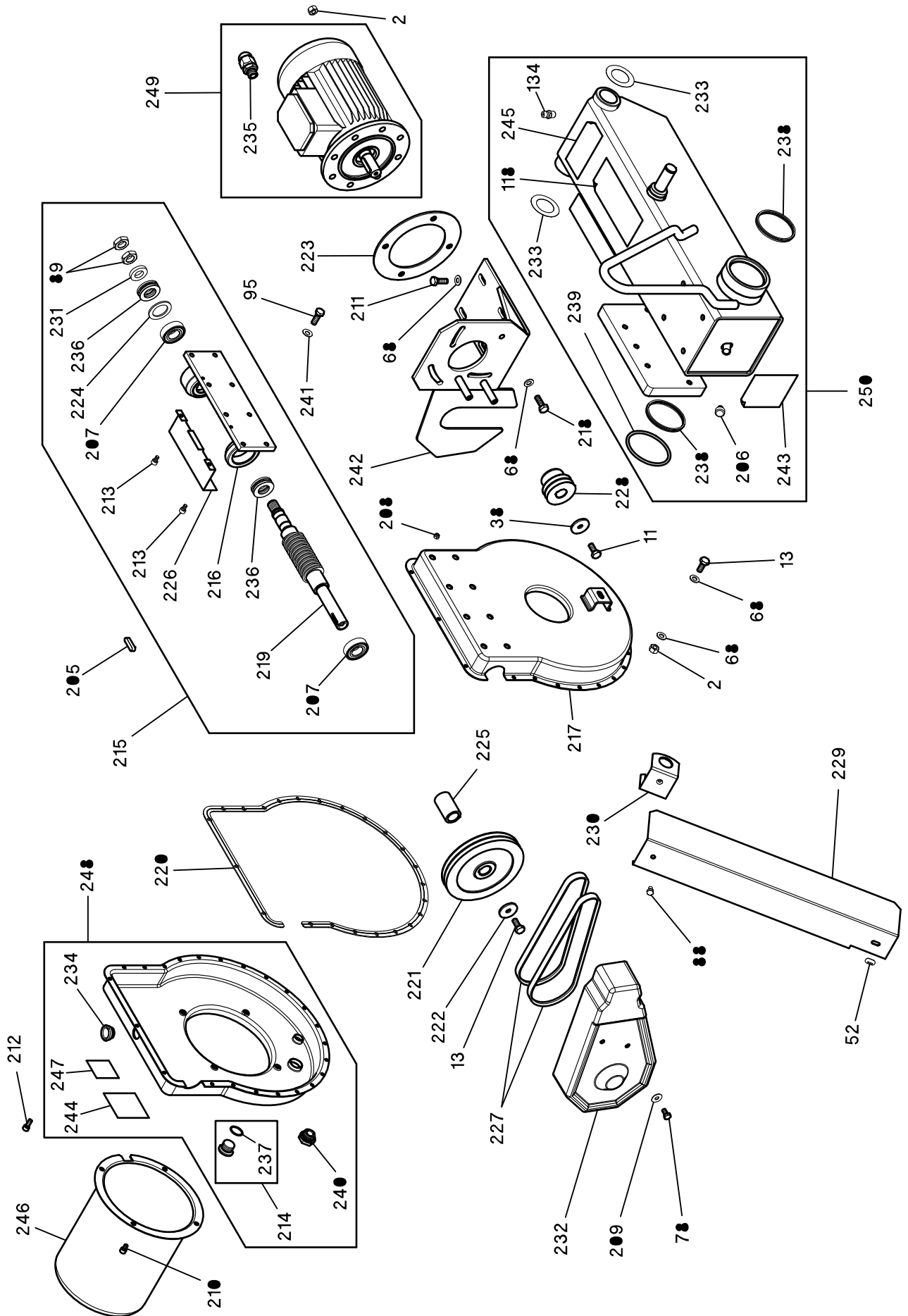
SPARE PARTS

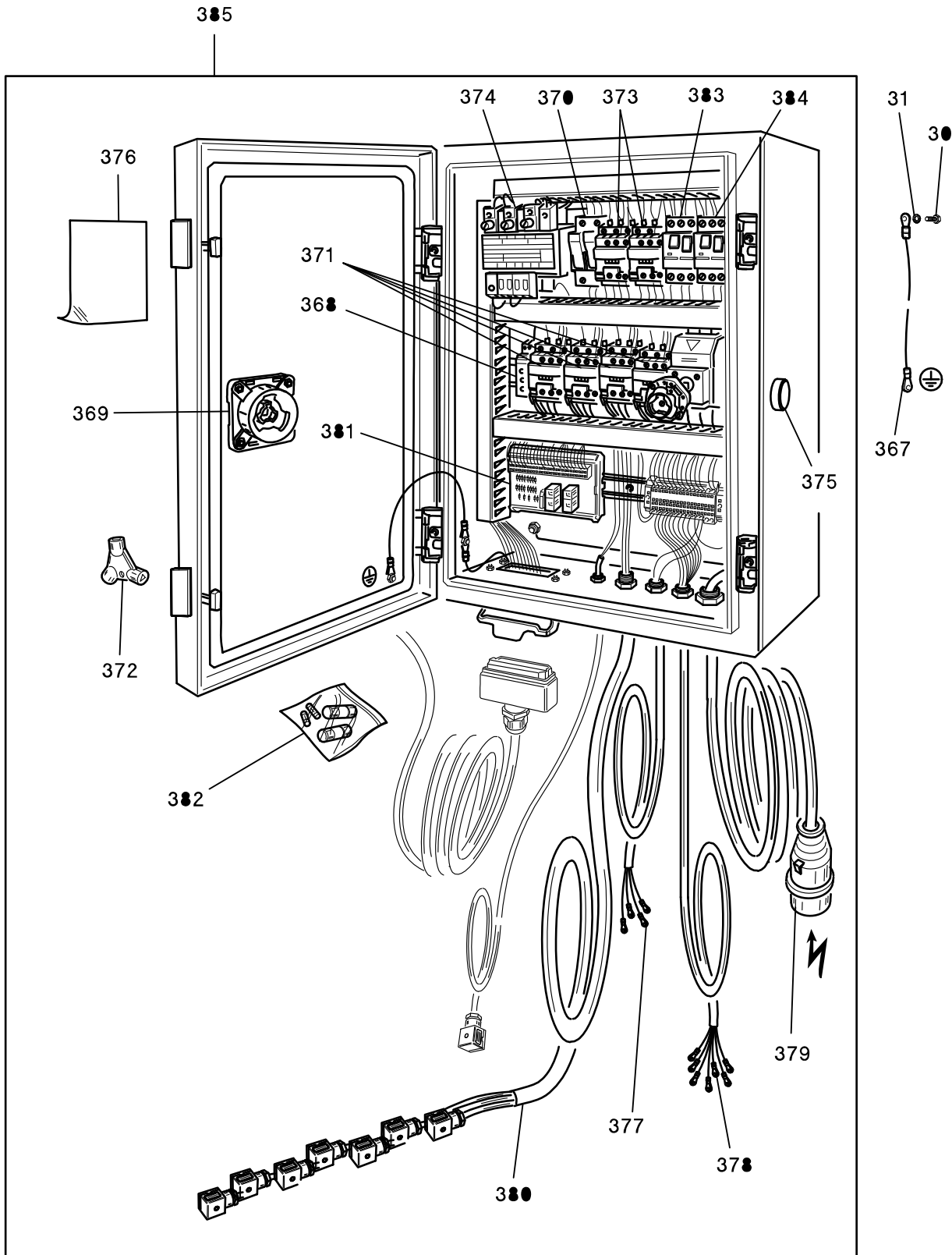
When ordering **always** specify the **serial number** swown on the data label placed on the device.
Please also **always** specify the **reference** and the **code number** of the spares you require.











Rif. Ref.	Codice Code	Descrizione	Description
1	2-00128	DADO ALTO M 8	HIGH NUT M 8
2	2-00129	DADO ALTO M10	HIGH NUT M10
3	2-00210	RONDELLA D.5	WASHER FOR HEX CAP SCREW M5
4	2-00212	RONDELLA D.8	WASHER FOR HEX CAP SCREW M8
5	2-00679	ROSETTA D 6X18X1,5	WASHER D.6X18X1,5
6	2-00896	RONDELLA D.18	WASHER FOR HEX CAP SCREW M18
7	2009150	STAFFA COMPLETA	BRACKET
8	2-01019	DADO AUTOBLOCCANTE M10	NUT WITH POLYAMIDE RING M10
9	2-01242	DADO AUTOBLOCCANTE M18X1,5	NUT WITH POLYAMID RING M18X1.5
10	2013994	CARRUCOLA GUIDA TUBI	PULLEY
11	2-02047	VITE TE M8X20	HEXAGON HEAD CAP SCREW M8X20
12	2-02053	VITE TE M8X45	HEXAGON HEAD CAP SCREW M8X45
13	2-02184	VITE TE M10X25	HEXAGON HEAD CAP SCREW M10X25
14	2-02445	VITE TC M4X6	SLOTTED HEAD SCREW M4X6
15	2-02817	VITE TCEI M6X12	SOCKET HEAD CAP SCREW M6X12
16	2-03356	ANELLO INTERNO IR 35X40X20	BUSH 35-40-20
17	2-03546	VITE TCEI M5X10	SOCKET HEAD CAP SCREW M5X10
18	2-03641	RONDELLA STAFFAGGIO 10.5x22x4	WASHER D.10.5X22X4
19	2108468	RAMPA	RAMP
20	2108531	CARTER CATENA	CHAIN COVER
21	2110684	SUPPORTO MORSETTO A SETTORE	CLAMP SUPPORT
22	2112081	PROTEZIONE CARRUC. DX	RIGHT CHAIN PULLEY PROTECTION
23	2200309	RULLO CON BOCCOLA	ROLLER WITH BUSH
24	2200310	CATENA TRAINO CORTA COMPL.	SHORT CHAIN COMPLETE
25	2200311	CATENA TRAINO LUNGA COMPL.	LONG CHAIN COMPLETE
26	2407595	CAVO TERRA L.700	GROUND CABLE
27	2-71765	DADO BASSO M14	LOW NUT M 14
28	2-71881	DADO ALTO M18X1,5	HIGH NUT M18X1.5
29	2-71959	VITE STEI M14X25	SOCKET SET SCREW M14X25
30	2-91714	VITE TE M6X10	HEXAGON HEAD CAP SCREW M6X10
31	2-94060	ROSETTA ELASTICA D6	TOOTH WASHER D.6
32	2-94077	VITE TE M10X90	HEXAGON HEAD CAP SCREW M10X90
33	2-94093	VITE TE M10X20	HEXAGON HEAD CAP SCREW M10X20
34	2-94094	VITE TE M18X1,5X35	HEX. HEAD CAP SCREW M18X1,5X35
35	2-94095	VITE TE M18X1,5X50	HEX. HEAD CAP SCREW M18X1.5X50
36	2-94101	VITE TE M10x16	HEXAGON HEAD CAP SCREW M10X16
37	2-94122	VITE TE M10X50	HEXAGON HEAD CAP SCREW M10X50
38	3006360	RONDELLA PULEGGIA MOTRICE	DRIVING PULLEY WASHER
39	3008307	PERNO BRACCIO AUTOCENTRANTE	ARM PIN
40	3008363	PERNO RULLO	ROLLER PIN
41	3008384	RONDELLA D.18,5X64X10	WASHER FOR ARM PIN
42	3008462	TENDICATENA	CHAIN STRETCHER
43	3008502	RASAMENTO D.35,5X70X0,5	WASHER FOR PULLEY
44	3008528	PROTEZIONE TUBI	HOSES PROTECTION
45	3008577	PROTEZ. TUBO PIATTAF.	PLATFORM PROTECTION

Rif. Ref.	Codice Code	Descrizione	Description
46	3008713	RONDELLA CHIAVISTELLO	WASHER FOR LATCH
47	3011957	SUPPORTO CONTATTO STRISCIANTE	SLIDING CONTACT SUPPORT
48	3011958	CONTATTO STRISCIANTE	SLIDING CONTACT
49A	3014147	PROTEZ.NE CIL. ORIZZ. (GIALLO)	HORIZONTAL CYLINDER COVER(YELLOW)
49B	4-403001	PROTEZ.NE CIL. ORIZZ. (BLU)	HORIZONTAL CYLINDER COVER (BLUE)
49C	4-403000	PROTEZ.NE CIL. ORIZZ. (ROSSO)	HORIZONTAL CYLINDER COVER (RED)
50	3014149	PATTINO LUNGO	LONG SLIDING BLOCK
51	3309285	PASSATUBI A SETTORE	PASSING HOSES
52	3310221	PATTINO PROTEZIONE	SLIDE
53	3314148	RASCHIAPOLVERE 20X20	SCRAPER 20X20
54	4207270	TARGA BOLLINO TERRA	EARTH LABEL
55	4207290	SOTTOTAPPO D.26,5	UNDERCAP D. 26,5
56	4208805	PERNO CATENA CON COPIGLIE	CHAIN PIN
57	4-401419	SQUADRETTA SUPP. CARRUCOLA	PULLEY SUPPORT PLATE
58	4-401422	PROTEZIONE CARRUC. SX	LEFT PULLEY COVER
59	4-401424	PROTEZIONE CARRUCOLE	PULLEY COVER
60	4-401432	PROLUNGA	EXTENSION
61	4-402013	PIATTAFORMA TELAIO	PLATFORM
62	4-402909	RONDELLA D.10,5X50X6	WASHER D. 10,5X50X6
63	5-400445	KIT SOSTITUZIONE CARRUCOLA	CHAIN PULLEY REPLACEMENT KIT
64	5-401408	BRACCIO ORIZZONTALE	HORIZONTAL ARM
65A	4-405145	SUPPORTO DOTAZIONE (GIALLO)	EQUIPMENT SUPPORT (YELLOW)
65B	4-405524	SUPPORTO DOTAZIONE (ROSSO)	EQUIPMENT SUPPORT (RED)
65C	4-405525	SUPPORTO DOTAZIONE (BLU)	EQUIPMENT SUPPORT (BLUE)
66	2-00010	ANELLO EL. 7437 D.32	CIRCLIP D.32
67	2-00047	COPIGLIA 1336 D.3 X30	SPLIT PIN 3X30
68	2-00213	RONDELLA D.10	WASHER FOR HEX CAP SCREW M10
69	2-00215	RONDELLA D.14	WASHER FOR HEX CAP SCREW M14
70	2-00656	DADO ESAGONALE BASSO M18X1,5	LOW NUT M 18X1,5
71	2-01021	DADO AUTOBLOCCANTE M12	NUT WITH POLYAMIDE RING M12
72	2-01163	DADO AUTOBLOCCANTE M16	NUT WITH POLYAMIDE RING M16
73	2-01194	DADO ES.B 5589 6S BR M16X1,5	LOW NUT M16X1,5
74	2-01228	SPINA EL.ISO8752 A D 4X14	SPRING PIN D. 4X14
75	2014595	CILINDRO CON BOCCOLA	CYLINDER WITH BUSH
76	2-02235	VITE TSPEI M6X25	SOCKET COUNTERSUNK SCREW M6X25
77	2-02313	DADO ESAGONALE M12	NUT M12
78	2-02341	VITE TE M8X16	HEXAGON HEAD CAP SCREW M8X16
79	2111837	SETTORE CON FERODO	BRAKE WITH FERODO
80	2200667	DISCO STALLONATORE COMPLETO	COMPLETE BEAD BREAKER DISK
81A	2201063	KIT BRAC.+DISCO (GIALLO)	ARM+DISC KIT (YELLOW)
81B	5-490413	KIT BRACCIO+DISCO (BLU)	ARM + DISK KIT (BLUE)
81C	5-490412	KIT BRACCIO+DISCO (ROSSO)	ARM + DISK KIT (RED)
82	2308689	CILINDRO ROTAZIONE UTENSILI	COMPLETE TOOL CYLINDER
83	2311723	UTENSILE	HEAD TOOL
84	2314593	MONOSTAFFA PORTA UTENSILI	TOOL HOLDER

Rif. Ref.	Codice Code	Descrizione	Description
85	2409702	BOCCOLA	BUSH
86	2-71480	VITE AUTOFILETTANTE D5,5X19	SELF-TAPPING SCREW D.5.5X19
87	2-71528	DADO ES.N A.7473 6S ZI M27X2,0	NUT WITH POLYAMIDE RING M27X2
88	2-91715	VITE TE M8X12	HEXAGON HEAD CAP SCREW M8X12
89	2-91794	DADO BASSO M20X1,5	LOW NUT M20X1,5
90	2-94024	VITE TCEI M8X25	SOCKET HEAD CAP SCREW M8X25
91	2-94030	DADO BASSO M14X1,5	LOW NUT M14X1.5
92	2-94066	VITE TE M8X35	HEXAGON HEAD CAP SCREW M8X35
93	2-94073	VITE TE M14X60	HEXAGON HEAD CAP SCREW M10X60
94	2-94075	VITE TE M16X200	HEXAGON HEAD CAP SCREW M10X200
95	2-94076	VITE TE M10X40	HEXAGON HEAD CAP SCREW M10X40
96	2-94078	VITE TE M10X110	HEXAGON HEAD CAP SCREW M10X110
97	2-94080	VITE TE M14X1,5X120	HEX.HEAD CAP SCREW M14X1.5X110
98	2-94092	VITE TE M14X40	HEXAGON HEAD CAP SCREW M14X40
99	3005923	PIASTRINA RASCHIATORE	CARRIAGE PLATE
100	3005977	MOLLA TRAZIONE	SPRING D.18 X 65 X 3,5
101	3006293	ECCENTRICO CRICCHETTO	RATCHET CAM
102	3006653	TARGA CARRELLO	CARRIAGE LABEL
103	3008359	PIASTRA FISSAGGIO PATTINO	PLATE FOR FIXING SLIDING BLOCK
104	3008373	SNODO CRICCHETTO	ARTICULATION FOR RATCHET
105	3008374	MOLLA D.38X85	SPRING D.38 X 85
106	3008534	STAFFA TRAINO TUBI	BRACKET FOR HOSES DRAGGING
107	3008710	RASAMENTO D.12,1X30X0,5	WASHER FOR BUSH
108	3008711	BLOCCACORSOIO	SLIDE HOLDER
109	3008712	CORSOIO	SLIDER
110	3008714	CHIAVISTELLO	LATCH
111	3008715	RONDELLA DI TRASCINAMENTO	DRAGGIN WASHER
112	3008721	PERNO BRACCIO UTENSILE	ARM TOOL PIN
113	3008732	RASAMENTO D.16,1X30X0,5	INTERNAL WASHER FOR BUSH
114	3008733	RONDELLA INTERNA TRASCINAMENTO	INTERNAL DRAGGING WASHER
115	3008776	TARGA MANIPOLATORE BRACCIO	LABEL FOR TOOL HOLDING ARM HAN
116	3008788	PERNO CIL. ROTAZIONE UTENSILE	PIN FOR ROTATING TOOL CYLINDER
117	3008856	DISTANZIALE PROTEZIONE	SPACER FOR PROTECTION
118	3009017	TARGA S550	"S 550" LABEL
119	3009099	AMMORTIZZATORE BRACCIO	SHOCK ABSORBER FOR ARM
120	3009144	CRICCHETTO	RATCHET
121	3009145	RONDELLA FERMO SNODO	WASHER STOP ARTICULATION
122	3009283	MORSETTO PIATTO	FLAT CLAMP
123	3009491	FULCRO UTENSILE	HEAD TOOL FULCRUM
124	3010235	ANELLO SPINGI UTENSILE	RING
125	3011830	DISTANZIALE PROTEZIONE	SPACER
126	3012063	RALLA D.40X59,5X0,8	WASHER D. 40 X 59,5 X 0,8
127	3014286	PERNO DISCO STALLONATORE	HEAD TOOL FULCRUM PIN
128	3014287	GANCIO MOLLA	SPRING HOOK
129	3094883	MOLLA RICHIAMO ASTA ESAGONALE	MOUNTING BAR SPRING

Rif. Ref.	Codice Code	Descrizione	Description
130	3308659	RASCHIATORE BASSO CARRELLO	LOW CARRIAGE SCRAPER
131	3309271	IMPUGNATURA CHIAVISTELLO	HANDLE FOR LATCH
132	3309284	PASSATUBI RETTILINEO	PASSING HOSES
133	4210271	GUARNIZIONE OR6250(5,34X62,87)	O-RING 6250
134	4211478	INGRASSATORE M6	GREASER M6
135	4214917	MOLLA A TAZZA 31,5X16,3X1,75	SPRING WASHER D.31,5X16,3X1,75
136	4-401985	PATTINO CARRELLO GUIDA 197	CARRIAGE SLIDING BLOCK
137	4-402637	TARGA PERICOLO MANCATO AGGAN.	WARNING LABEL
138	4-402926	TARGA PERICOLO DISCESA BRACC.	WARNING LABEL
139	4-404248	SUPPORTO VASO GRASSO	TIRE PASTE CONTAINER SUPPORT
140	5-400430	KIT DISCO+SETTORI S550	BRAKING DISK SUBSTITUTION KIT
141	5-401402	VALVOLA RITEGNO CIL. ROTAZIONE	VALVE
142	5-490379	CILINDRO OL. D.45x135 COMPLETO	COMPLETE CYLINDER D.45X135
143A	5-491271	PROTEZ. BRAC. UTEN. (GIALLO)	TOOL HOLDER ARM COVER (YELLOW)
143B	5-491272	PROTEZ. BRAC. UTEN. (ROSSO)	TOOL HOLDER ARM COVER (RED)
143C	5-491273	PROTEZ. BRAC. UTEN. (BLU)	TOOL HOLDER ARM COVER (BLUE)
144A	5-491274	CARRELLO COMPLETO (GIALLO)	COMPLETE CARRIAGE (YELLOW)
144B	5-491275	CARRELLO COMPLETO (ROSSO)	COMPLETE CARRIAGE (RED)
144C	5-491276	CARRELLO COMPLETO (BLU)	COMPLETE CARRIAGE (BLUE)
145	2-00821	ANELLO EL. 7435 D.18	RETAINING RING FOR SHAFT D.18
146	2-01096	DADO AUTOBLOCCANTE M16X1,5	NUT WITH POLYAMID RING M16X1,5
148	2016033	RUOTA ELICOIDALE+CONTRORALLA	HELICOIDAL GEAR
149	2-02134	VITE TCEI M6X30	SOCKET HEAD CAP SCREW M6X30
150	2-03563	VITE TE M6X14	HEXAGON HEAD CAP SCREW M6X14
151	2201950	FLANGIA D.140 CON GUARNIZIONI	FRONT FLANGE FOR CYLINDER D140
152	2201951	FONDELLO D.140 CON GUARNIZIONE	REAR FLANGE WITH GASKET
153	2202075	MANDRINO+BOCCOLA E RASCHIATORE	CHUCK
154	2202293	KIT ASTA+PISTONE+GUARNIZIONI	CONTROL SHAFT WITH PIST+GASKET
155	2312892	SUPPORTO GRIFFA	JAW WITH SUPPORT
156	2412654	BRACCIO AUTOCENTRANTE	SELF-CENTERING ARM
157	2-71884	DADO BASSO M33X2	LOW NUT M33X2
158	2-94041	VITE TCEI M10X25	SOCKET HEAD CAP SCREW M10X25
159	3006012	GRIFFA	CLAMP
160	3006372	LINGUETTA FORMA A	PARALLEL KEY 20X12X60
161	3006373	VITE SPECIALE M 18X1,5 CORTA	SHORT SPECIAL SCREW M 18 X 1,5
162	3008885	TARGA MAX 130 BAR	PRESSURE LABEL
163	3012248	CROCE AUTOCENTRANTE	SELF-CENTERING CROSS
164	3012249	SUPPORTO GRIFFA	CLAMP SUPPORT
165	3012250	PERNO AUTOCENTRANTE	SELF-CENTERING PIN
166	3012251	PERNO CROCE AUTOCENTRANTE	SELF-CENTERING CROSS PIN
167	3012252	BIELLA AUTOCENTRANTE	SELF-CENTERING CONNECTING ROD
168	3012253	BARRA STABILIZZATRICE	STABILIZER BAR
169	3012254	PIASTRINA FERMA VITE	PLATE
170	3012258	VITE SPECIALE M 16X1,5	SPECIAL SCREW M 16X1,5
171	3012259	VITE SPECIALE M 16X1,5	SPECIAL SCREW M 16X1,5

Rif. Ref.	Codice Code	Descrizione	Description
172	3012260	VITE SPECIALE M 18X1,5	SPECIAL SCREW M 18X1,5
173	3012270	CONTRORALLA D.90X120X5	SPECIAL WASHER D. 90X120X5
174	3012285	ANELLO FELTRO AUTOCENTRANTE	SELF-CENTERING FELT RING
175	3012392	RASAMENTO D.90,5X115X0,5	WASHER D.90,5X115X0,5
176	3012393	RASAMENTO D.90,5X115X1	WASHER D.90,5X115X1
177	3012774	FELTRO ANELLO L.380	RING FELT
178	3013938	PROTEZIONE AUTOCENTRANTE	CHUCK COVER
179	3016702	RONDELLA D.6,25X35,5X5	WASHER D. 6,25X35,5X5
180	3019250	TUBO OL 235 1/4F90-1/8F	HOSE L=235 MM
181	3019265	VITE SPECIALE M10X260	SPECIAL SCREW M 10X260
182	3019339	CAMICIA D.140X212,5	CASING D. 140X212.5
183	4206390	GUARNIZIONE OR4093(3,53X23,4)	O-RING 4093 (3,53X23,4)
184	4206391	RONDELLA RAME 1/4	COPPER WASHER 1/4"
185	4206396	GUARNIZIONE OR4525(3,53X132,9)	O-RING 4525 (3,53X132,9)
186	4206403	GUARNIZIONE OR6720(5,34X183,51)	O-RING 6720 (5,34X183,51)
187	4206404	GUARNIZIONE PW 40/G	GASKET PW 40/G
188	4207139	PROLUNGA 1/4"-1/4" MANOMETRO	EXTENSION 1/4"-1/4"
189	4210251	MANOMETRO D.63 0-250BAR	MANOMETER
190	4219337	GUARNIZIONE PISTONE D.140	GASKET D.140
191	4219338	GUARNIZIONE STELO D.40	GASKET FOR SHAFT D.40
192	4219340	GHIERA BLOCCAGGIO M70X2	LOCKING RING NUT M 70X2
193	4219341	ROSETTA DI SICUREZZA D.70	SAFETY WASHER D.70
194	4219343	GUARNIZIONE OR4287(3.53X72.82)	O-RING 3,53X72,82
195	4219344	BOCCOLA 40X44X20	BUSH 40X44X20
196	4219352	NIPPLES DI CONGIUNZIONE G1/8	NIPPLE 1/8"
197	4219353	RONDELLA RAME G1/8	COPPER WASHER 1/8"
198	4219682	NASTRO GUIDA PISTONE 140	GUIDE FOR PISTON D.140
199	4219845	NIPPLES SPECIALE 1/4-1/4	SPECIAL NIPPLE 1/4" - 1/4"
200	4221342	NIPPLES SPECIALE M/F 1/4	SPECIAL NIPLES 1/4" M/F
201	4-404186	TUBO OL 1900 1/4F90 - 1/4F90	HYDRAULIC HOSE
202	5-401170	PERNO RACCORDO GIREVOLE	COMPLETE REVOLVING UNION PIN
203	5-490595	RACCORDO GIREVOLE CON TARGA	REVOLVING UNION COMPLETE
204	5-490973	SET GUARNIZIONI RACC. GIREV.	SET OF GASKETS FOR ROTAT.UNION
205	2-00716	LINGUETTA 6604-A 8X7X30	PARALLEL KEY 8X7X30
206	2010257	TAPPO OLIO	COMPLETE OIL PLUG
207	2-01034	CUSCINETTO RADIALE 25X52X15	BEARING 25/52/15
208	2-01257	DADO AUTOBLOCCANTE M6	NUT WITH POLYAMIDE RING M6
209	2-01299	ROSETTA D 9X24X2	WASHER D.9X24X2
210	2-02050	VITE TCEI M8X16	SOCKET HEAD CAP SCREW M8X16
211	2-02110	VITE TE M10X30	HEXAGON HEAD CAP SCREW M10X30
212	2-02378	VITE TCEI M6X16	SOCKET HEAD CAP SCREW M6X16
213	2-03549	VITE TCEI M6X8	SOCKET HEAD CAP SCREW M6X8
214	2200797	TAPPO CARTER RIDUTTORE+OR	PLUG FOR GEARBOX COVER WITH OR
215	2306036	SUPPORTO CON VITE SENZA FINE	COMPLETE WORM SCREW WITH SUP-PO
216	2405992	SUPPORTO VITE SENZA FINE	WORM DRIVE SUPPORT

Rif. Ref.	Codice Code	Descrizione	Description
217A	2412273	CARTER POSTERIORE (GIALLO)	REAR COVER (YELLOW)
217B	4-402994	CARTER POSTERIORE (ROSSO)	REAR COVER (RED)
217C	4-402995	CARTER POSTERIORE (BLU)	REAR COVER (BLUE)
218	2-94067	VITE TE M10X40	HEXAGON HEAD CAP SCREW M10X40
219	3005947	VITE SENZA FINE	WORM SCREW
220	3005973	GUARNIZIONE RIDUTTORE	GEARBOX GASKET
221	3006017	PULEGGIA CONDOTTA	DRIVEN PULLEY
222	3006359	RONDELLA D.10,5X40X5	WASHER 10.5X40X5
223	3006363	DISTANZIALE CENTRAGGIO MOTORE	MOTOR CENTERING SPACER
224	3006379	DISTANZIALE CUSCINETTO	BEARING SPACER
225	3006384	DISTANZIALE D.25,1X35X58	DRIVEN PULLEY SPACER
226	3006425	SCHERMO OLIO	OIL PROTECTION
227	3-00649	CINGHIA TR.SPZ 772	BELT 3 V 300
228	3009211	PULEGGIA MOTRICE	DRIVING PULLEY
229	3014084	PROTEZIONE CILINDRO D.80	CYLINDER D. 80 COVER
230	3014085	STAFFA PROTEZIONE CIL.	CYLINDER COVER SUPPORT
231	3015726	RONDELLA D.20,2X38X7	WASHER D.20,2X38X7
232	3020241	CARTER CINGHIA	BELT COVER
233	3094606	RASAMENTO D.50,5X80X0,5	WASHER
234	3306135	TAPPO OLIO	OIL CAP
235	3-90158	PRESSACAPO M25X1,5	CABLE HOLDER M20X1.5
236	4100007	CUSCINETTO 25X47X15 51205 J9	BEARING 25/47/15
237	4205265	GUARNIZIONE OR119(2,62X15,08)	O-RING 119 (2.62X15.08)
238	4212269	GUARNIZIONE CSC AUTOCENTRANTE	GASKET CSC
239	4212271	GUARNIZIONE OR4437(3,53X110,7)	O-RING 110,72X3,53
240	4216752	SPIA LIVELLO OLIO	OIL FILLER WARNING LIGHT
241	4220214	DISCO ELASTICO 10,2X22X1,25	SPECIAL WASHER 10,2X22X1,25
242	4-401418	SUPPORTO MOTORE	MOTOR SUPPORT
243	4-402635	TARGA PERICOLO+MOVIM. AUTOC.	DECAL, WARNING AND MOVEMENT
244	4-402636	TARGA PERICOLO DISCESA AUTOCEN	WARNING LABEL
245	4-402638	TARGA PERICOLO AUTOCENTRANTE	WARNING LABEL
246A	4-404884	PROTEZ. CIL. AUTOC. (GIALLO)	CYLINDER COVER (YELLOW)
246B	4-404988	PROTEZ. CIL. AUTOC. (BLU)	CYLINDER COVER (BLUE)
246C	4-404885	PROTEZ. CIL. AUTOC. (ROSSO)	CYLINDER COVER (RED)
247	4-406159	TARGA OLIO RIDUTTORE	GEARBOX LABEL
248A	2201275	KIT CARTER RID. + SPIA (GIALLO)	GEARBOX FRONT COVER (YELLOW)
248B	5-490410	KIT CARTER RID. + SPIA (ROSSO)	GEARBOX FRONT COVER (RED)
248C	5-490411	KIT CARTER RID. + SPIA (BLU)	GEARBOX FRONT COVER (BLUE)
249A	5-491074	MOTORE ELETTRICO (230V 3PH 60HZ)	ELECTRIC MOTOR (230V 3PH 60HZ)
249B	5-491075	MOTORE ELETTRICO (230V 3PH 50HZ)	ELECTRIC MOTOR (230V 3PH 50HZ)
249C	5-491076	MOTORE ELETTRICO (400V 3PH 60HZ)	ELECTRIC MOTOR (400V 3PH 60HZ)
249D	5-491077	MOTORE ELETTRICO (400V 3PH 50HZ)	ELECTRIC MOTOR (400V 3PH 50HZ)
250A	5-491277	BRACCIO AUTOC.COMPLETO(GIALLO)	COMPLETE CHUCK HOLDER ARM (YELLOW)
250B	5-491278	BRACCIO AUTOC.COMPLETO (ROSSO)	COMPLETE CHUCK HOLDER ARM (RED)
250C	5-491279	BRACCIO AUTOC.COMPLETO (BLU)	COMPLETE CHUCK HOLDER ARM (BLUE)

Rif. Ref.	Codice Code	Descrizione	Description
251	2-01139	ANELLO ELASTICO D.35	RETAINING RING FOR SHAFT D.35
252	2-01276	DADO AUTOBLOCCANTE M12	NUT WITH POLYAMIDE RING M12
253	2-03437	DADO AUTOBLOCCANTE M24X2	SELF-LOCKING NUT M 24X2
254	2201158	CILINDRO OL. D.70X422 COMPLETO	CYLINDER FOR CHUCK HOLDING ARM
255	2202157	CILINDRO OL. D.90X833 COMPLETO	COMPLETE CYLINDER D. 90X831
256	2414081	TUBO CON OCCHIO L.213	LONG HOSE
257	2-91674	DADO ES.B A.7474 6S ZI M22X1,5	NUT WITH POLYAM. RING M22X1.5
258	3-00623	BOCCOLA DU35X30	BUSH D.35X30
259	3008311	PIASTRINA FERMO PERNO TRAINO	PLATE FOR DRAGGING PIN
260	3008486	PERNO TRAINO BRACC.ORIZZ.CORTO	SHORT DRAGGING PIN FOR HORIZON
261	3008874	RONDELLA FERMO CILINDRO	WASHER
262	3009727	PISTONE CILINDRO D.45	PISTON D.45
263	3009732	GHIERA CILINDRO D.45	RING NUT FOR CYLINDER D.45
264	3009735	CAMICIA CIL. ROTAZ. UTENSILI	CYLINDER CASING
265	3009736	STELO CIL. ROTAZ. UTENSILI	SHAFT FOR ROTATING TOOL CYLIND
266	3010685	PERNO TRAINO BRACCIO ORIZZONT.	DRAGGING PIN FOR HORIZONTAL AR
267	3-01887	GUARN.OR D 3,53X26,58 4106	O-RING 3,53X25,58
268	3-01888	GUARN.OR D 5,34X81,92 6325	O-RING 5,34X81,92
269	3-02269	VALVOLA A DOPPIO RITEGNO BP2/7	NON-RETURN VALVE
270	4206347	BULLONE RACC.G1/4 FORATO	UNION 1/4" BOLT
271	4206385	NIPPLES 1/4-1/4	NIPPLES 1/4"-1/4"
272	4206928	GUARNIZIONE OR2075(1,78X18,77)	O-RING OR 018
273	4206931	GUARNIZIONE RS 3040	GASKET RS 3040
274	4206932	GUARNIZIONE PW 30	DUST COVER PW 30
275	4207934	GUARNIZIONE OR147(3,53X42,86)	O-RING 3,53X42,86
276	4209717	GUARNIZIONE DAS 9070	GASKET DAS 90-70
277	4209724	GUARNIZIONE RS 3545	GASKET RS 35-45
278	4209725	GUARNIZIONE PW 35	GASKET PW 35
279	4209726	GUARNIZIONE DAS 4535	GASKET DAS 45-35
280	4209728	GUARNIZIONE OR2043(1,78X10,82)	O-RING 013
281	4209731	GUARNIZIONE OR3181(2,62X45,69)	O-RING 45,69 X 2,62
282	4209733	GUARNIZIONE RS 2028	GASKET RS D.20X28X6,4
283	4209734	GUARNIZIONE PW 20	GASKET D.20
284	4209737	GUARNIZIONE DAS 7050	GASKET DAS 7050
285	4209740	GUARNIZIONE OR4250(3,53X63,09)	O-RING 4250
286	4209773	BULLONE RACC.G1/4 STROZZ.D.1,5	UNION 1/4" BOLT
287	4210089	RACCORDO DIR. ESTREMITA' G1/4*	UNION 1/4"
288	4213988	OCCHIO FILETTATO G1/4-1/4	EYE JUNCTION 1/4"-1/4"
289	4213989	NIPPLES DI GIUNZ. M-F G1/4-1/4	NIPPLES 1/4"-1/4"
290	4-400841	STELO CIL.RIBALTO BRACCIO P.U.	SHAFT
291	4-400842	CAMICIA CILINDRO RIBALTO P.U.	CYLINDER CASING
292	4-400843	PISTONE CILINDRO D.45	CYLINDER PISTON D.45
293	4-400847	GHIERA CILINDRO D.45	CYLINDER RING NUT D.45
294	4-400848	GUARNIZIONE TS 20285,8	GASKET TS 20-28-5,8
295	4-402396	PISTONE CILINDRO D.60	PISTON D. 60

Rif. Ref.	Codice Code	Descrizione	Description
296	4-402397	TESTATA CILINDRO D.60	FLANGE D.60
297	4-402847	CAMICIA CILINDRO D.70X422	CYLINDER CASING D.70
298	4-402848	STELO CILINDRO D.70X422	CYLINDER SHAFT D. 70X422
299	4-402862	PISTONE CILINDRO D.90	PISTON D. 90
300	4-402863	TESTATA CILINDRO D.90	CYLINDER RING NUT
301	4-402864	DISTANZIALE	SPACER
302	4-402865	STELO CILINDRO D.90X833	CILINDER SHAFT
303	4-402866	CAMICIA CILINDRO D.90X833	CYLINDER CASING
304	4-404183	TUBO OL 610 1/4F90-1/4F	HYDRAULIC HOSE
305	4-404184	TUBO CON OCCHIO L.121,5	SHORT HOSE
306	4-404312	TUBO OL 2250 1/4OCC - 1/4F90	HYDRAULIC HOSE
307	4-405498	TUBO OL 5030 1/4OCC - 1/4F90	HYDRAULIC HOSE
308	4-405507	TUBO OL 5170 1/4F90 - 1/4F90	HYDRAULIC HOSE
309	4-405510	TUBO SAGOMATO D.8x1	ELBOW
310	4-405518	TUBO OL 3200 1/4OCC - 1/4F90	HYDRAULIC HOSE
311	5-401125	VALVOLA RITEGNO BRACCIO	NON-RETURN VALVE
312	5-491280	SET GUARNIZIONI CIL. D.90	SET OF GASKETS (CYLINDER D.90)
313	5-491281	SET GUARNIZIONI CIL. D.70	SET OF GASKETS (CYLINDER D.70)
314	5-491282	SET GUARNIZIONI CIL. D.45	SET OF GASKETS (CYLINDER D.45)
315	5-491283	SET GUARNIZIONI CIL. D.45	SET OF GASKETS (CYLINDER D.45)
316	2-00018	ROSETTA EL. 8839 ZI D.8	SPRING WASHER D.8
317	2-00039	VITE TCEI M8X200	SOCKET HEAD CAP SCREW M8X200
318	2-00211	RONDELLA D.6	WASHER FOR HEX CAP SCREW M6
319	2-00531	VITE STEI M6X8	SOCKET SET SCREW M6X8
320	2-02092	VITE TCEI M6X14	SOCKET HEAD CAP SCREW M6X14
321	2-02239	VITE TE M8X30	HEXAGON HEAD CAP SCREW M8X30
322	2-03421	VITE TCEI M8X110	SOCKET HEAD CAP SCREW M8X110
323	2-03531	VITE TCEI M8X60	SOCKET HEAD CAP SCREW M8X60
324	2-91759	VITE TE M6X25	HEXAGON HEAD CAP SCREW M6X25
325	2-91766	VITE STEI M6X35	SOCKET SET SCREW M6X35
327	3-00336	CARTUCCIA ELETTR. DI SCARICO	CARTRIDGE VALVE
328	3-00383	CARTUCCIA ELETTR. ATTUATORE	CARTRIDGE VALVE
329	3-00437	GIUNTO MOTORE KW2.2/4.1 UP100	COUPLING
330	3-00455	PARAPOLVERE BABSL 13X22X6 NBR	GASKET D.13X22X6
331	3-00470	FILTRO CONV.150M. UP110 BYPAS	OIL FILTER
332	3-00619	ELETTROVALVOLA SPF817/22-TO	CARTRIDGE VALVE
333	3-00660	SOLENOIDE 24V C36Z024DC-22W H	SOLENOID
334	3-00668	FILTRO OLIO COMPLETO L.46	COMPLETE OIL FILTER
335	3-00670	TUBO DI SCARICO L=135 3/8"	DRAIN PIPE
336	3-02107	TAPPO OLIO G1/2 CONICO	OIL PLUG G1/2
337A	3-02166	MOTORE CENTR. (230/400.3.50)	HYDRAULIC MOTOR (230/400.3.50)
337B	3-90109	MOTORE CENTR.(230/400.3.60)	HYDRAULIC MOTOR (230/400.3.60)
338	3-02378	GUARNIZIONE OR6425(107.2X5.34)	O-RING 6425 (107.2X5.34)
339	3-02414	GUARNIZIONE OR3037(2,62X9,19)	O-RING 3037 (2,62X9,19)
340	3-90073	PRESSACAPO M12X1,5	TIGHTNESS CABLE HOLDER M12X1.5

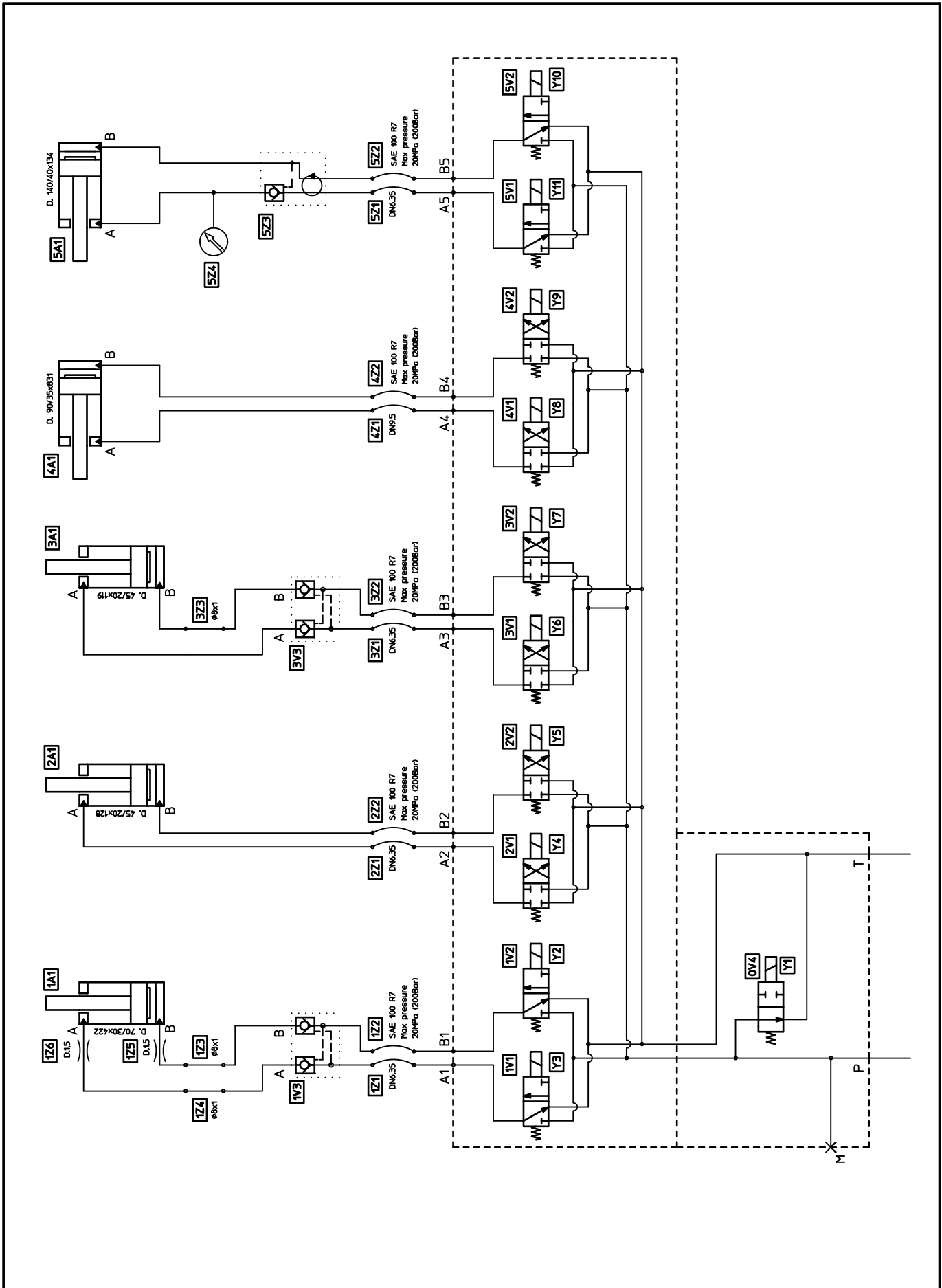
Rif. Ref.	Codice Code	Descrizione	Description
341	3-90193	GUARNIZIONE INFERIORE POMPA	LOWER PUMP GASKET
342	3-90194	GUARNIZIONE SUPERIORE POMPA	UPPER PUMP GASKET
343	4207431	PRESSACAVO PG16 + GHIERA	TIGHTNESS CABLE HOLDER PG16
344	4213236	GUARNIZIONE OR3125(2,62X31,42)	O-RING D.31,42 T 2,62
345	4-401298	TARGA ROTAZIONE MOTORE	ROTATION MOTOR LABEL
346	4-403825	GUARNIZIONE COLLETTORE POMPA	PUMP GASKET
347	4-403858	GUARNIZIONE LAMIERA COPERCHIO	COVER GASKET
348	4-403861	LAMIERA COPERCHIO CENTRALINA	TANK COVER
349	4-403943	SERBATOIO OLIO 25 LT. COMPLETO	OIL TANK
350	4-403968	SUPPORTO CENTRALINA EL.	ELECTRIC UNIT SUPPORT
351	4-404291	VALVOLA DI RITEGNO	CHECK VALVE
352	4-404469	ASTA LIVELLO OLIO S56	OIL LEVEL SHAFT
353	4-404499	VALVOLA DI MASSIMA PRESSIONE	PRESSURE LIMIT VALVE
354	4-404540	CARTUCCIA ELETTROV.ATTUATORE	CARTRIDGE VALVE
355	4-404541	BOBINA PER ELETTROVALVOLA	SOLENOID
356	4-405136	CAVO ELETTROVAL. 2 VELOCITA'	CABLE
357	4-407269	TARGA CENTRAL. OLEODINAMICA	LABEL FOR HYDRAULIC GEARBOX
358	5-401935	GR.INTERFACCIA + SCARICO	CONNECTING BLOCK WITH GASKETS
359	5-401937	GR.COMANDO 5 FUNZ.	ELECTRIC VALVE WITH SUPPORT
360	5-490603	GUARNIZIONE POMPA COMPLETA	COMPLETE PUMP GASKET
361	5-490632	KIT GUARNIZIONI ELETTROVALVOLA	SET OF GASKETS
362	5-491298	FLANGIA MOTORE CON VITI	MOTOR FLANGE WITH SCREWS
363	5-491299	SERIE GUARNIZIONI POMPA DOPPIA	SET OF PUMP GASKET
364	5-491300	FLANGIA POMPA CON GUARNIZIONI	PUMP FLANGE WITH GASKET
365A	5-491301	POMPA DOPPIA 8 CC CON GUARNIZ. (50HZ)	DOUBLE PUMP 8 CC WITH GASKET (50HZ)
365B	5-491302	POMPA DOPPIA 6.5 CC CON GUARN. (60HZ)	DOUBLE PUMP 6.5 CC WITH GASKET (60HZ)
366A	5-491303	KIT CENTRALINA OL.230/400.3.50	COMPL.HYDR.UNIT 230/400-3-50
366B	5-491304	KIT CENTRALINA OL.230/400.3.60	COMPL.HYDR.UNIT 230/400-3-60
366C	5-491305	KIT CENTRALINA OL.440.3.60	COMPL.HYDR.UNIT 440-3-60
367	2117861	CAVO TERRA L.870	GROUND CABLE
368	3-01592	TEMPORIZZATORE	TIMER
369	3-02196	INTERRUTTORE CON PROTEZIONE	MAIN SWITCH WITH PROTECTION
370	3-02419	PORTAFUSIBILI 10X38	FUSE HOLDER 10X38
371A	3-02422	CONTATTORE 12A (400V)	REMOTE CONTROL SWITCH (400V)
371B	3-90113	CONTATTORE 18A (230V)	REMOTE CONTROL SWITCH (230V)
372	3-02424	CHIAVE PER CASSETTA ELETTRICA	BOX KEY
373	3-90113	CONTATTORE 18A	REMOTE CONTROL SWITCH
374	3-90169	TRASFORMATORE 200VA CON FUS.	TRANSFORMER
375	3-90221	SPIA A LED COMPLETA	LED
376	4-402353	TARGA PERICOLO TENSIONE	DECAL, WARNING TENSION
377	4-404555	CAVO MOTORE CENTRALINA	HYDRAULIC BOX MOTOR CABLE
378	4-404556	CAVO MOTORE AUTOCENTRANTE	SELF-CENTERING MOTOR CABLE
379A	4-405404	CAVO ALIMENT.(400V 3PH 50/60)	FEEDING CABLE(400V 3PH 50/60)
379B	4-406290	CAVO ALIMENTAZIONE (230V 3PH 50/60)	FEEDING CABLE(230V 3PH 50/60)
380	4-405405	CAVO PER ELETTROVALVOLE	ELECTRIC-VALVE CABLE

Rif. Ref.	Codice Code	Descrizione	Description
381	4-406934	SCHEDA GESTIONE ELET. ED4/550	PRINTED CIRCUIT BOARD
382	5-490639	SACCHETTO FUSIBILI	FUSES BAG
383A	5-490792	INTERR. MAGNETOTERMICO 9-14A (400V)	SAFETY SWITCH 9-14 A (400V)
383B	5-491256	INTERR. MAGNETOTERMICO 13-18A (230V)	SAFETY SWITCH 13-18 A (230V)
384A	5-491243	INTERR. MAGNETOTERMICO 6-10A (400V)	SAFETY SWITCH 6-10 A (400V)
384B	5-491256	INTERR. MAGNETOTERMICO 13-18A (230V)	SAFETY SWITCH 13-18 A (230V)
385A	5-491306	CENTRALINA EL.400V.3PH.50/60HZ	ELECTRIC BOX 4000V 3PH 50/60HZ
385B	5-491307	CENTRALINA EL.230V.3PH.50/60HZ	ELECTRIC BOX 230V 3PH 50/60HZ
386	2-00124	DADO ESAGONALE ALTO M3	HIGH NUT M3
387	2-00143	DADO ESAGONALE M4	NUT M4
388	2-00146	DADO ESAGONALE M6	NUT M6
389	2-00167	DADO ESAGONALE BASSO M6	LOW NUT M6
390	2-00208	RONDELLA D.3	WASHER FOR HEX CAP SCREW M3
391	2-00575	VITE TCIC M3X16	CROSS PAN HEAD SCREW M3X16
392	2-00605	VITE TCIC M4X10	CROSS PAN HEAD SCREW M4X10
393	2-00713	ROSETTA 6593 ZI D 5,5X15X1,6	WASHER 5.5X15X1.6
394	2-00722	VITE TCIC M6X45	CROSS PAN HEAD SCREW M6X45
395	2-01979	DADO AUTOBLOCCANTE M6	NUT WITH POLYAMIDE RING M6
396	2-02335	VITE TE M4X12	HEXAGON HEAD CAP SCREW M4X12
397	2-02742	VITE AUTOFILETT. D3,9X 9,5	SELF-TAPPING SCREW D.3,9X9,5
398	2-02804	DADO BASSO M4	LOW NUT M4
399	2-71491	VITE AUTOFILETTANTE D3,5X12,7	SELF-TAPPING SCREW D.3.5X12.7
400	2-94022	VITE TCEI M6X35	SOCKET HEAD CAP SCREW M6X35
401	2-94059	ROSETTA ELASTICA D.4	TOOTH WASHER D.4
402	2-94062	VITE TE M6X35	HEXAGON HEAD CAP SCREW M6X35
403	2-94138	VITE TCEI M3X14	SOCKET HEAD CAP SCREW M3X14
404	3006652	TARGA PEDALIERA+AUTOCENTRANTE	LABEL
405	3007607	PROTEZ. A TENUTA COMMUTATORE	PROTECTION FOR LEVER SWITCH
406	3008775	TARGA MOVIMENTI RAPIDI	LABEL FOR FAST MOVEMENTS
407	3013895	MOLLA SICURA MECCANICA	SPRING
408	3-01451	MICROINTERRUPTORE PEDALIERA	MICROSWITCH
409	3-03079B	MANIPOLATORE 4 POSIZIONI	CONTROL SWITCH LEVER
410	317491	LEVA COMANDO MICRO	MICRO-SWITCH CONTROL LEVER
411	3308571	PEDALE A BILANCERE DX	RIGHT BALANCE PEDAL
412	3308572	PEDALE A BILANCERE SX	LEFT BALANCE PEDAL
413	355786	STAFFA PORTAMICRO	MICRO-SWITCH HOLDER FLASK
414	4209272	COMMUTATORE A LEVETTA 2 POSIZI	SWITCH CHANGING POLE
415	4214397	COMMUTATORE A LEVETTA BIPOLARE	BIPOLAR SWITCH CHANGING POLE
416	4-400946	APPOGGIO LATERA.CONSOLE.	SIDE FLASK
417	4-400947	FERMO LEVA MICRO	MICRO-SWITCH STOP LEVER
418	4-400948	FERMO ROTAZIONE PEDALI	PEDAL ROTATION STOPPER
419	4-400949	DISTANZIALE ALBERO PEDALI	PEDAL PIN SPACER
420	4-400950	PERNO ANT.ROTAZIONE PEDALE	PEDAL ROTATION FRONT PIN
421	4-400951	PERNO POST.ROTAZIONE PEDALE	PEDAL ROTATION REAR PIN
422	4-401031	PROTEZIONE MANIPOLATORE	HANDLE COVER

Rif. Ref.	Codice Code	Descrizione	Description
423	4-401548	MANIGLIA NERO	HANDLE
424	4-403487	CHIUSURA CASSETTA	BOX REAR PANEL
425	4-403488	SUPPORTO INTERRUETTORE	HANDLE COVER
426	4-403489	PROTEZIONE INTERRUETTORE	CONTROL SWITCH COVER
427	4-403529	CONSOLLE MOBILE	MOBILE CONTROL BODY
428	4-403541	TARGH.APERTURA-CHIUSURA AUTOC.	LABEL
429	4-403542	TARGA MANIPOLATORI	LABEL
430	4-403543	TARGH.MANIP.BRACCIO-UTENSILE	LABEL
431	4-403545	TARGHETTA MOTORE	MOTOR LABEL
432	4-404359	CASSETTA COMANDO NERO	MOBILE CONTROL BOX
433	4-404360	CHIUSURA LATERALE CASS.	BOX SIDE LOCKING
434	4-405909	CAVO ESTERNO CONSOLLE	CONSOLLE EXTERNAL CABLE
435	4-405962	PROTEZIONE PEDALI	PEDAL COVER
436	5-491096	CONSOLLE COMANDI COMPLETA	COMPLETE MOBILE CONTROL DEVICE
437	2014596	UTENSILE	TOOL

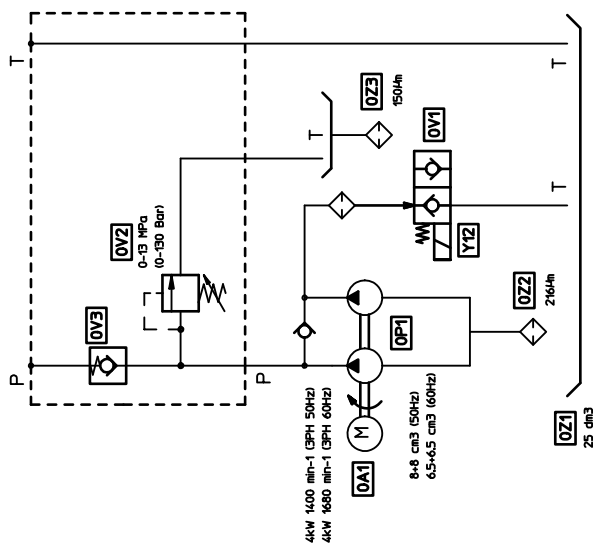
SCHEMA OLEODINAMICO

OLEODINAMIC SCHEME



SCHEMA OLEODINAMICO

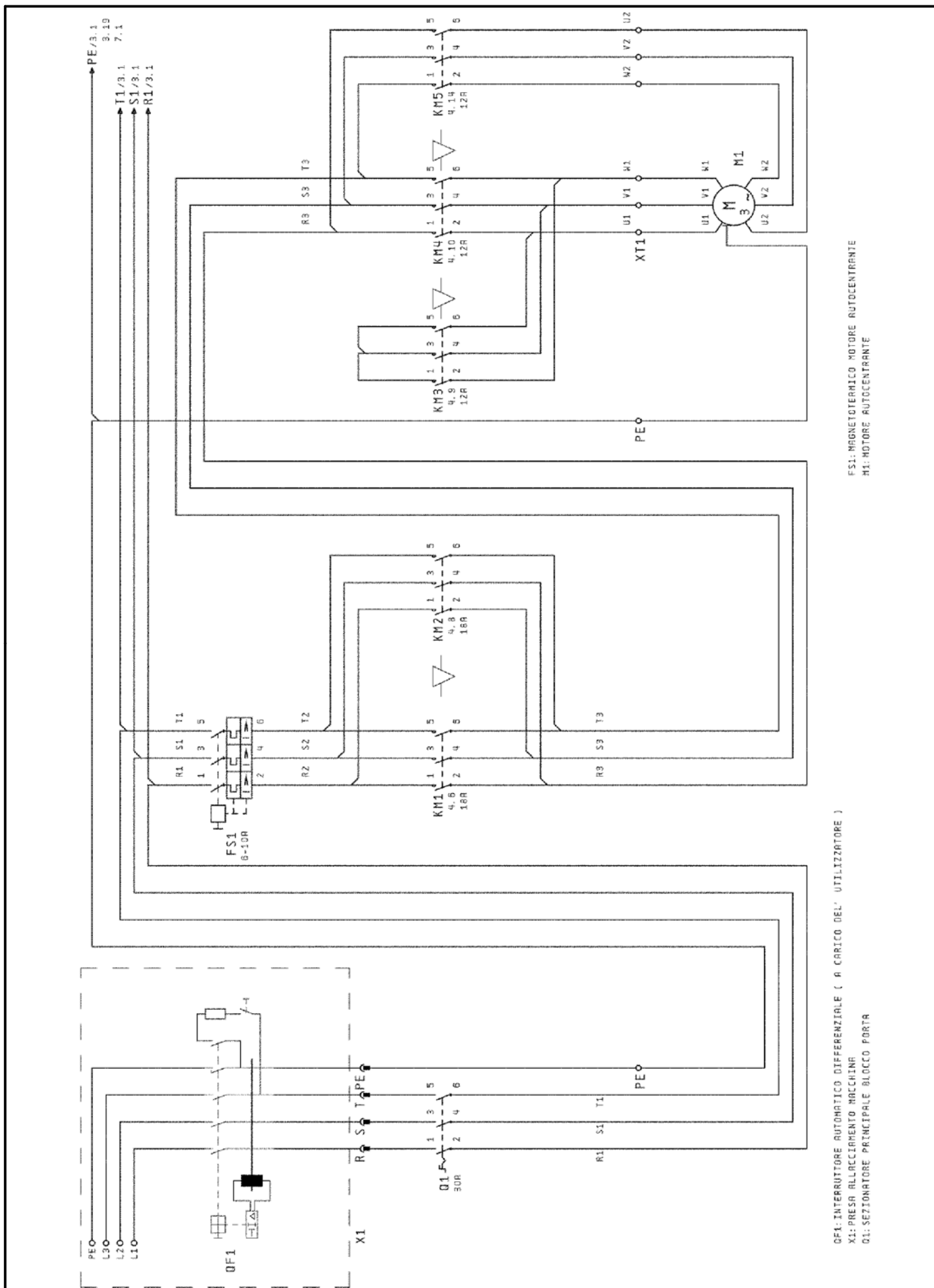
OLEODINAMIC SCHEME



Motore centralina oleodinamica	0A1	<i>Hydraulic gearbox motor</i>
Pompa ad ingranaggi	0P1	<i>Pump with gears</i>
Elettrovalvola scarico circuito	0V1	<i>Circuit unloading electric-valve</i>
Valvola limitatrice di pressione	0V2	<i>Pressure limit valve</i>
Valvola unidirezionale	0V3	<i>Unidirectional valve</i>
Elettrovalvola scarico circuito	0V4	<i>Circuit unloading electric-valve</i>
Serbatoio centralina	0Z1	<i>Oil tank</i>
Filtro aspirazione	0Z2	<i>Suction filter</i>
Filtro scarico	0Z3	<i>Discharge filter</i>
Cilindro braccio autocentrante	1A1	<i>Self-centering arm cylinder</i>
Elettrovalvola	1V1-1V2	<i>Electric-valve</i>
Valvola di ritegno	1V3	<i>Non-return valve</i>
Tubo flessibile	1Z1-1Z2	<i>Hose</i>
Tubo rigido	1Z3-1Z4	<i>Pipe</i>
Strozzatura fissa	1Z5-1Z6	<i>Fix choke</i>
Cilindro braccio porta utensile	2A1	<i>Tool holder arm cylinder</i>
Elettrovalvola	2V1-2V2	<i>Electric-valve</i>
Tubo flessibile	2Z1-2Z2	<i>Hose</i>
Cilindro rotazione utensile	3A1	<i>Tool-rotation cylinder</i>
Elettrovalvola	3V1-3V2	<i>Electric-valve</i>
Valvola di ritegno	3V3	<i>Non-return valve</i>
Tubo flessibile	3Z1-3Z2	<i>Hose</i>
Tubo rigido	3Z3	<i>Pipe</i>
Cilindro traslazione carro	4A1	<i>Carriage cylinder</i>
Elettrovalvola	4V1-4V2	<i>Electric-valve</i>
Tubo flessibile	4Z1-4Z2	<i>Hose</i>
Cilindro autocentrante	5A1	<i>Self-centering chuck cylinder</i>
Elettrovalvola	5V1-5V2	<i>Electric-valve</i>
Tubo flessibile	5Z1-5Z2	<i>Hose</i>
Raccordo girevole completo	5Z3	<i>Rotating union assembly</i>
Manometro	5Z4	<i>Pressure gauge</i>

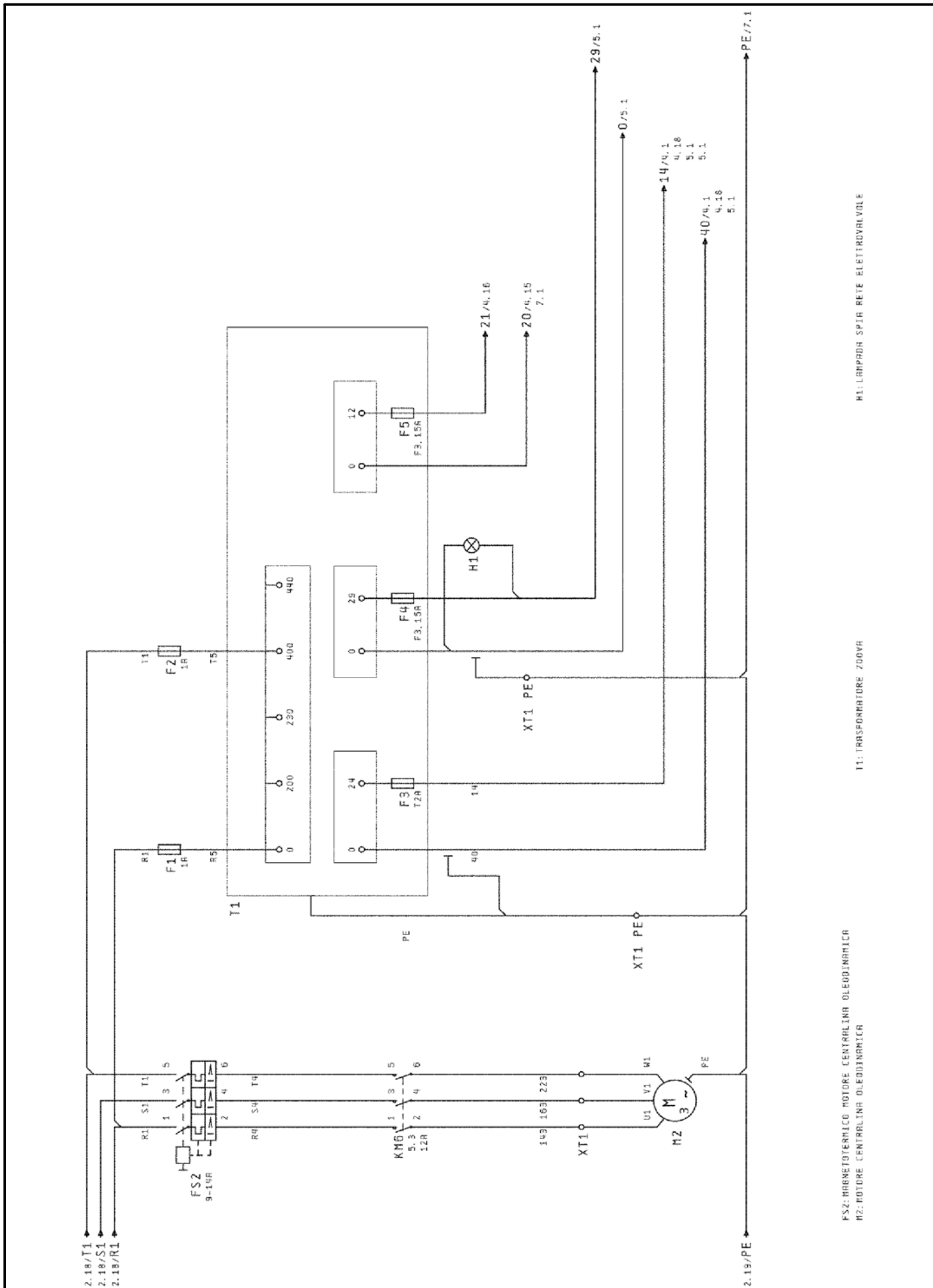
SCHEMA ELETTRICO

ELECTRIC DIAGRAM



SCHEMA ELETTRICO

ELECTRIC DIAGRAM



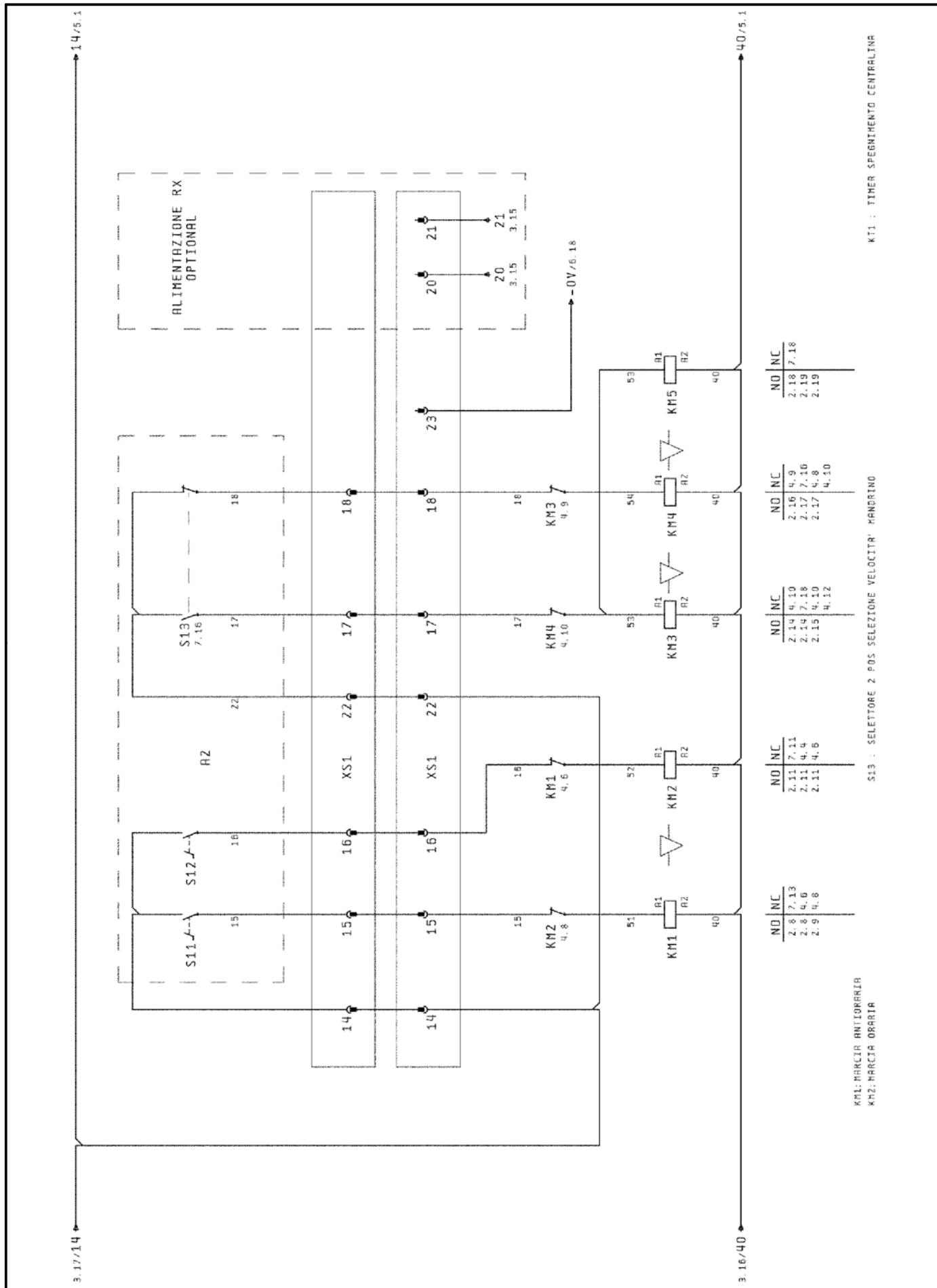
FS2: MAGNETOTERMICO MOTORE CENTRALINA OLEODINAMICA
M2: MOTORE CENTRALINA OLEODINAMICA

T1: TRASFORMATORE 200VA

H1: LAMPADINA SPIRA RETE ELETTROVALVOLE

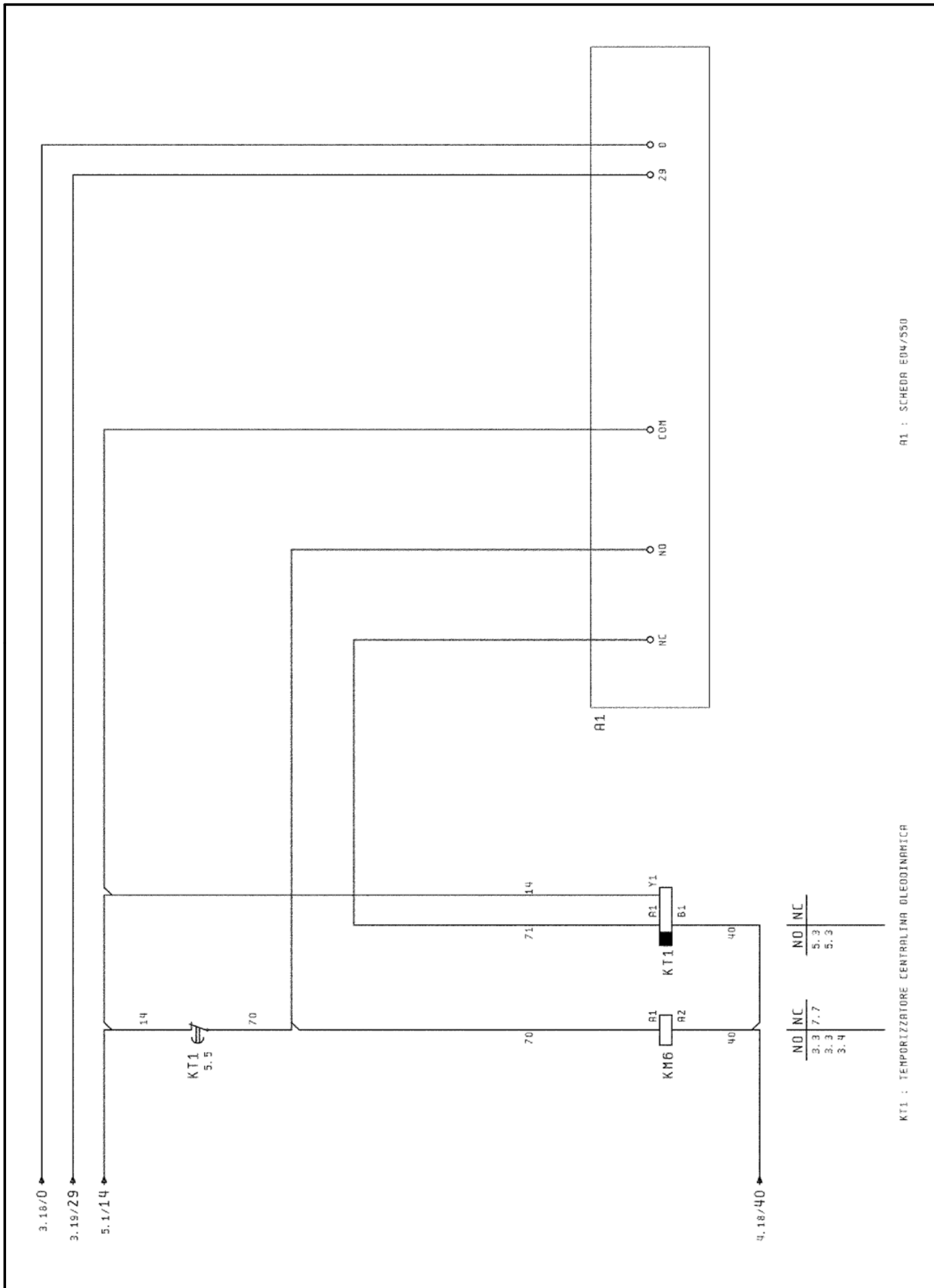
SCHEMA ELETTRICO

ELECTRIC DIAGRAM



SCHEMA ELETTRICO

ELECTRIC DIAGRAM

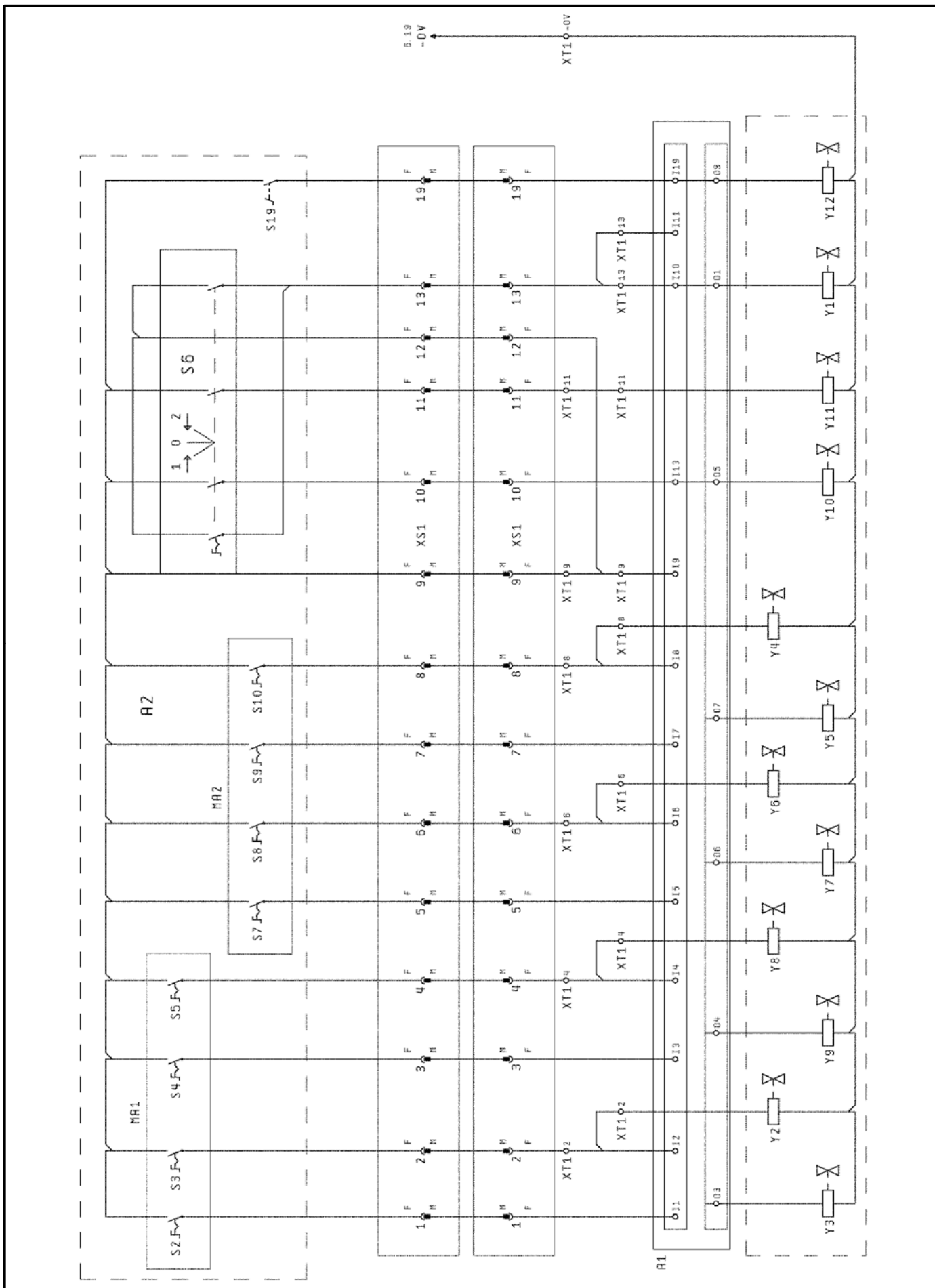


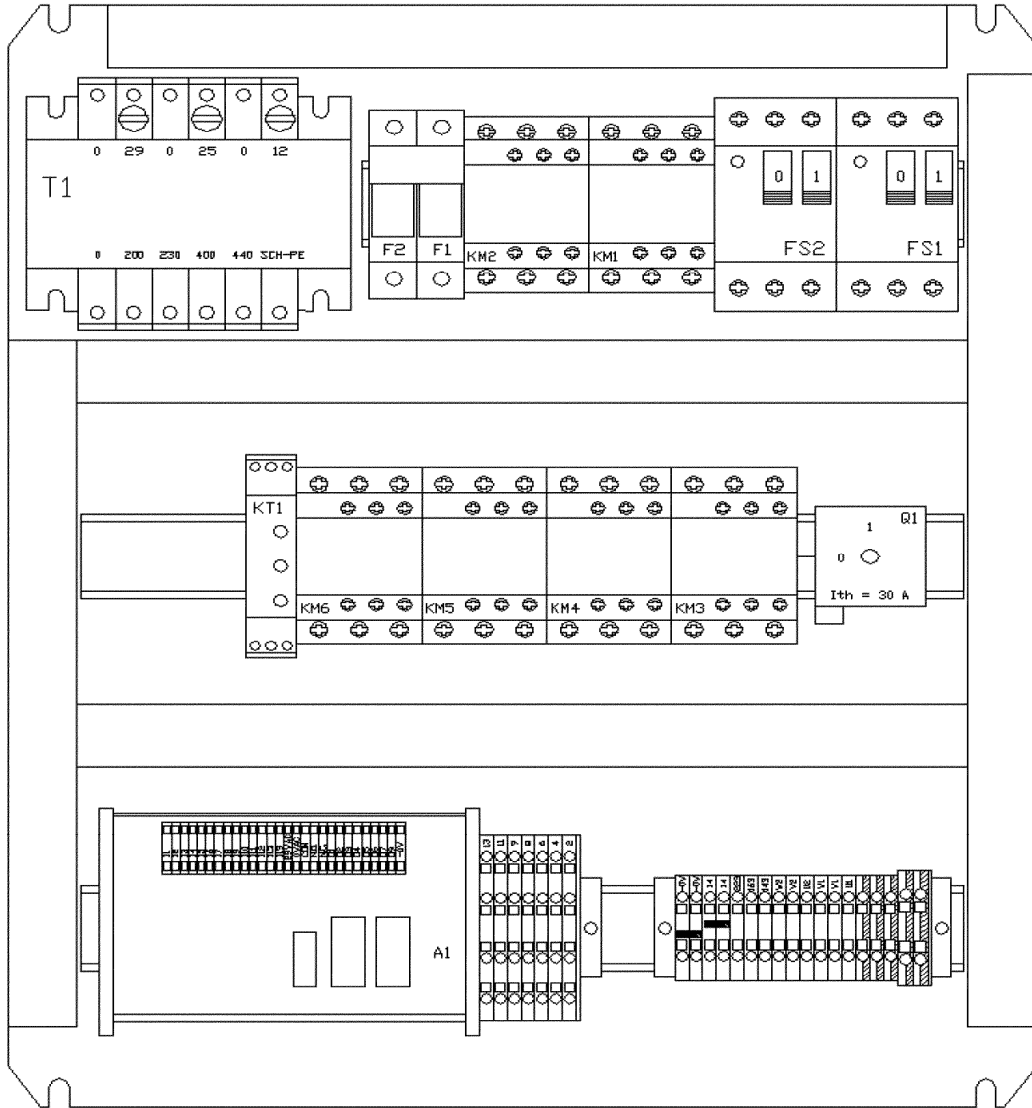
A1 : SCHEDA ED4/550

KT1 : TEMPORIZZATORE CENTRALINA OLEODINAMICA

SCHEMA ELETTRICO

ELECTRIC DIAGRAM





SAFETY SWITCH CALIBRATION:

	FS-1	FS-1
Feeding	Range	Value
400V 3PH 50Hz	6,3-10A	8,0A

FS-2	FS-2
Range	Value
9-14A	11,0A

Interruttore differenziale(a carico dell' utilizzatore)	QF1	<i>Differential switch (user installation)</i>
Preso allacciamento macchina	X1	<i>Feeding socket</i>
Sezionatore principale blocco porta	Q1	<i>Main control switch</i>
Magnetotermico motore autocentrante	FS1	<i>Chuck motor safety switch</i>
Marcia oraria autocentrante	KM1	<i>Clockwise chuck rotation contactor</i>
Marcia antioraria autocentrante	KM2	<i>Anti-Clockwise chuck rotation contactor</i>
Motore autocentrante	M1	<i>Chuck motor</i>
2° velocità M1	KM3	<i>M1 second speed</i>
1° velocità M1	KM4	<i>M1 first speed</i>
2° velocità M1	KM5	<i>M1 second speed</i>
Magnetotermico motore centralina oleodinamica	FS2	<i>Hydraulic system motor safety switch</i>
Teleruttore centralina oleodinamica	KM6	<i>Hydraulic system contactor</i>
Motore centralina oleodinamica	M2	<i>Hydraulic system motor</i>
Fusibili	F1-F2	<i>Fuses</i>
Trasformatore alimentazione ausiliari	T1	<i>Transformer</i>
Fusibili	F3-F4-F5	<i>Fuses</i>
Lampada spia rete	H1	<i>Feeding warning light</i>
Scheda elettrica	A1	<i>PC board</i>
Pedaliera di comando	A2	<i>Mobile control system</i>
Comando rotazione autocentrante	S11-S12	<i>Chuck rotation control</i>
Int. 1°/2° velocità autocentrante	S13	<i>First/second chuck speed switch</i>
Temporizzatore	KT1	<i>Timer</i>
Salita/discesa braccio autocentrante	S2-S3	<i>Lifting/lowering chuck arm</i>
Traslazione carro	S4-S5	<i>Carriage translation</i>
Rotazione utensile	S7-S8	<i>Tool rotation</i>
Rotazione braccio porta utensile	S9-S10	<i>Tool holder arm rotation</i>
Comando chiusura/apertura autocentrante	S6	<i>Chuck opening/closing switch</i>
2° velocità centralina oleodinamica	S19	<i>Second speed hydraulic system</i>



Il disegno è realizzato con tutti i particolari ma solo quelli codificati sono forniti come ricambi. L'Azienda si riserva la facoltà di apportare modifiche senza preavviso.

Via Pio la Torre n°10 - 42015 Correggio (RE) ITALY
Tel. ++39 0522 631562 - Fax ++39 0522 642373
www.teco.it - teco@teco.it

The drawing shows all parts but only the coded parts are supplied as spares. The Company reserves the right to make modifications without prior notice.