



Automotive Equipment

Spare parts

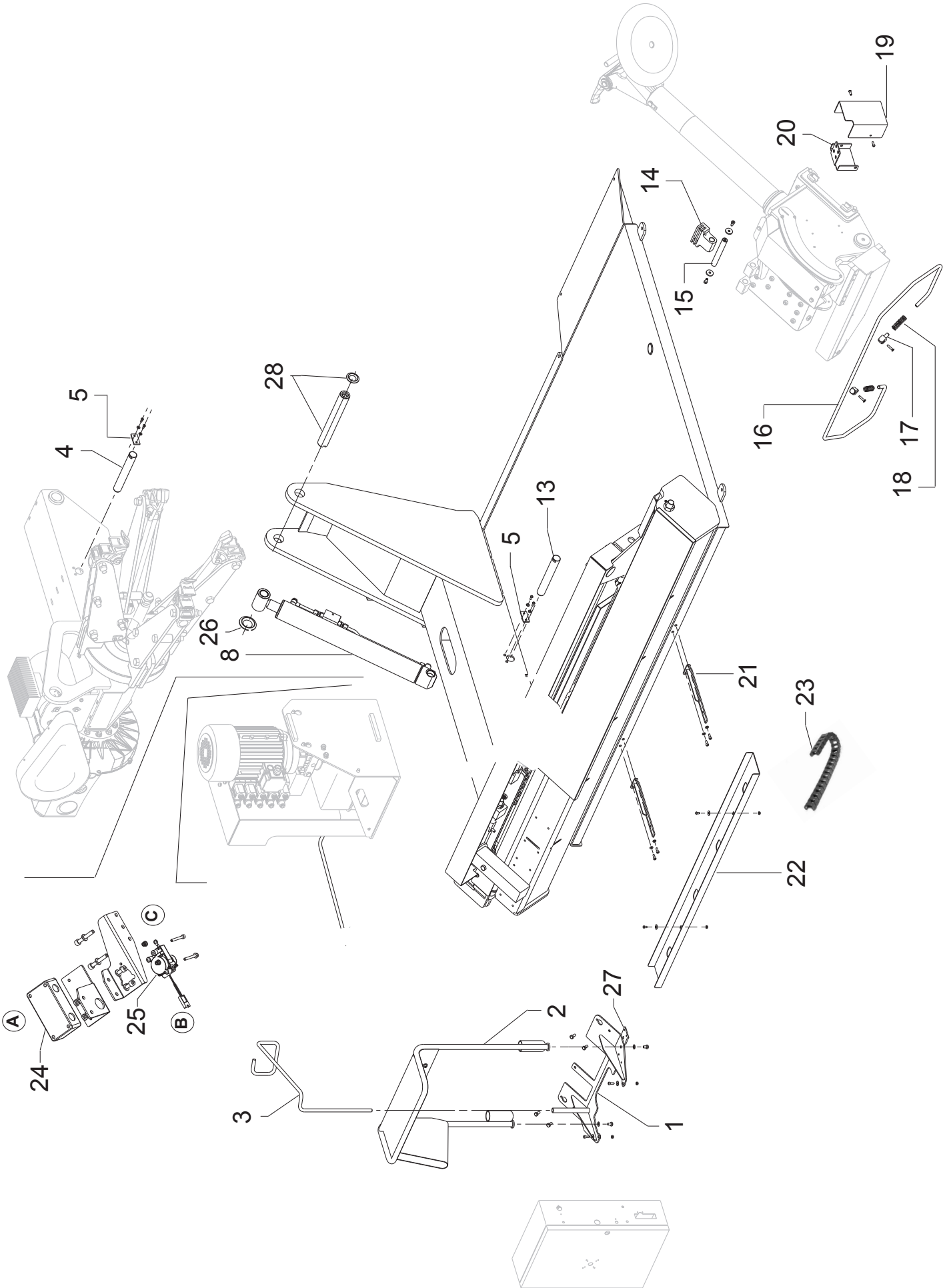
IT

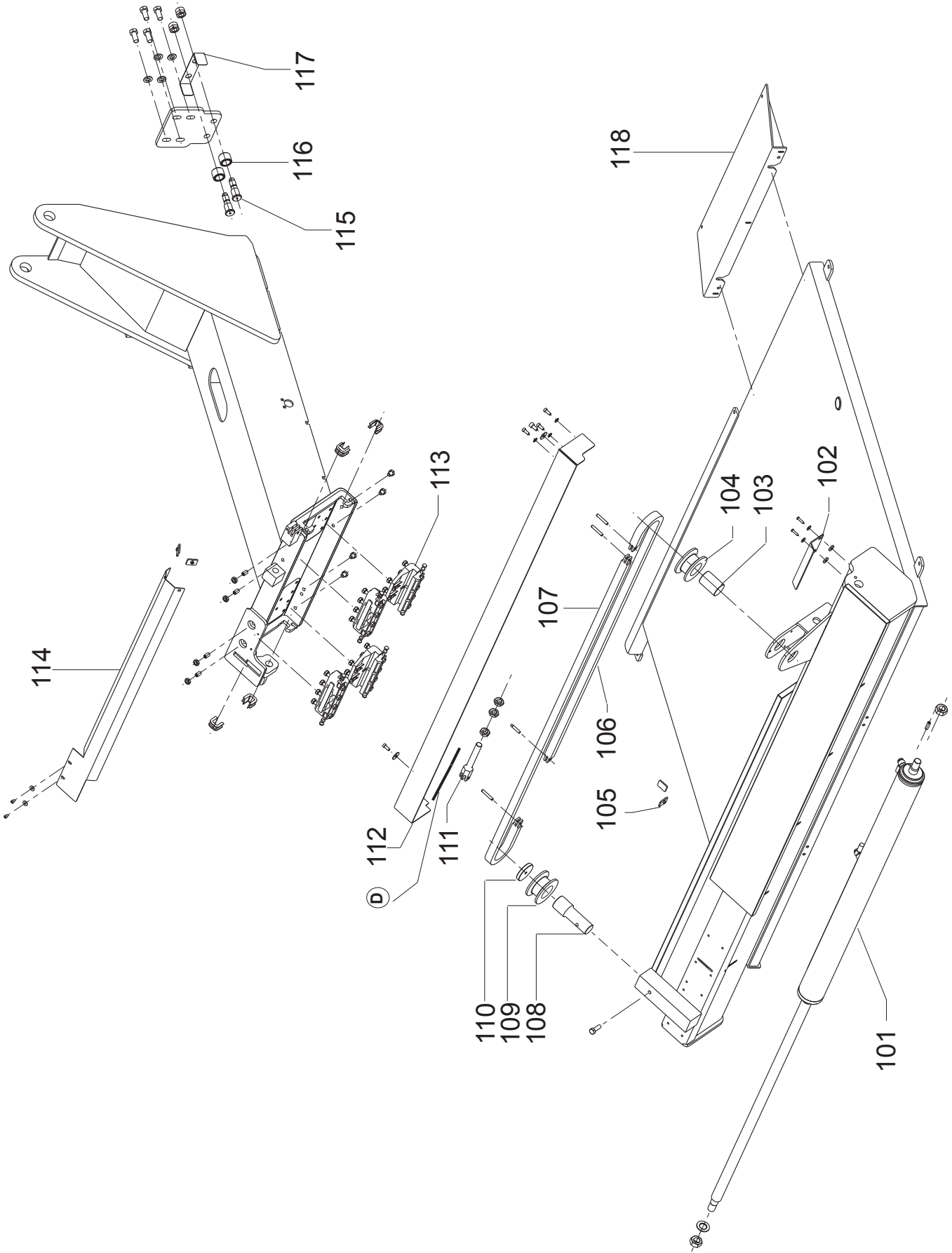
GB

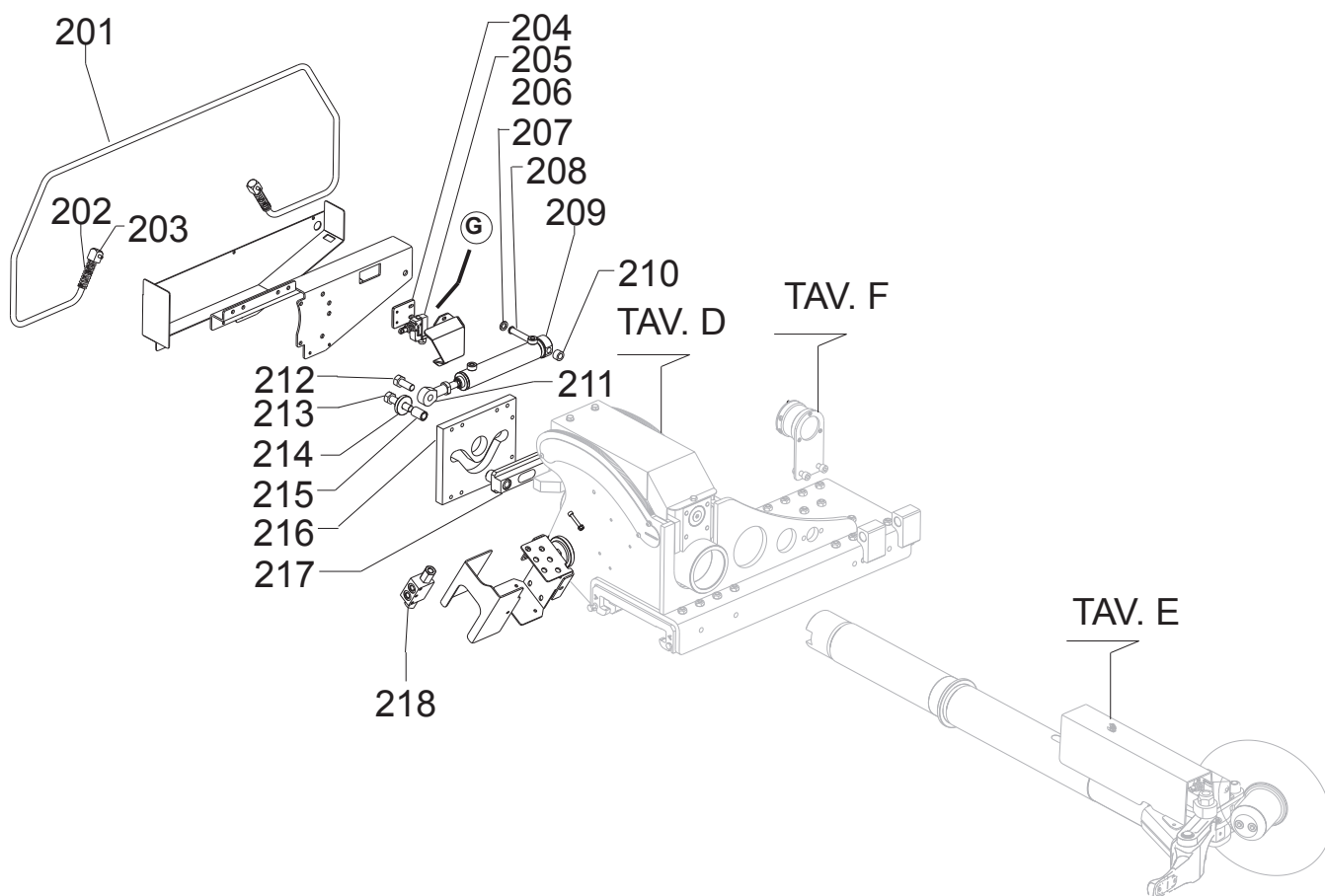
SMONTAGOMME TYRE CHANGER TECO 580

Versione 1.1 - July 2013

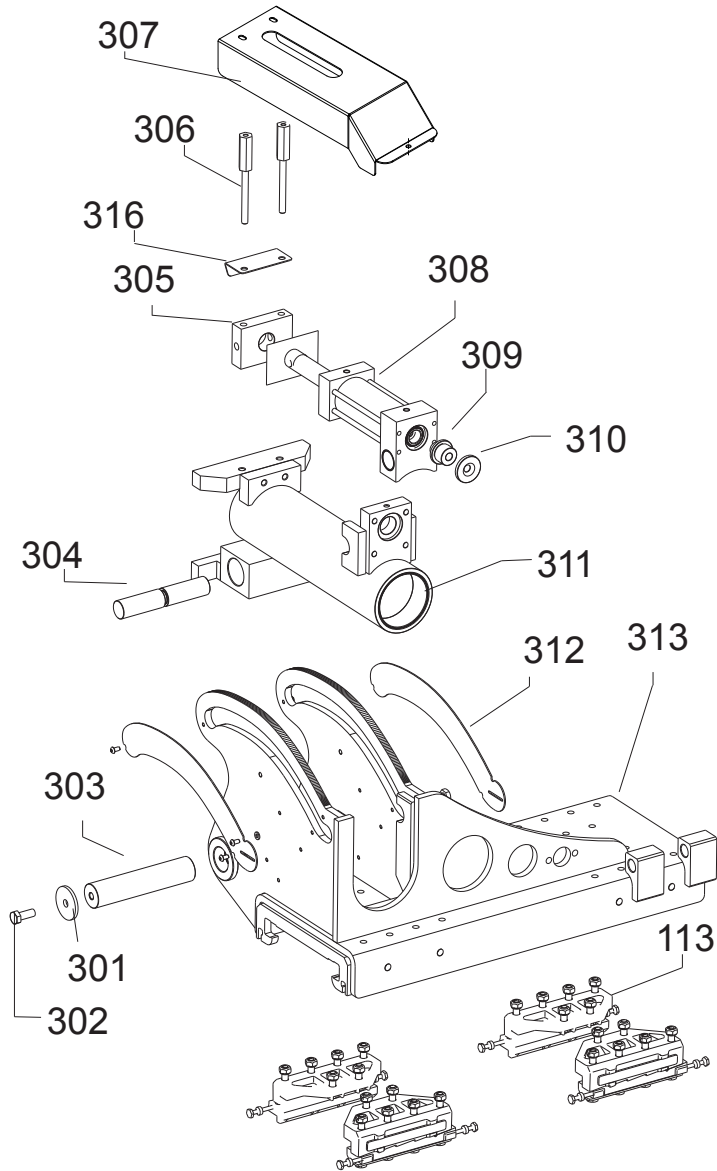




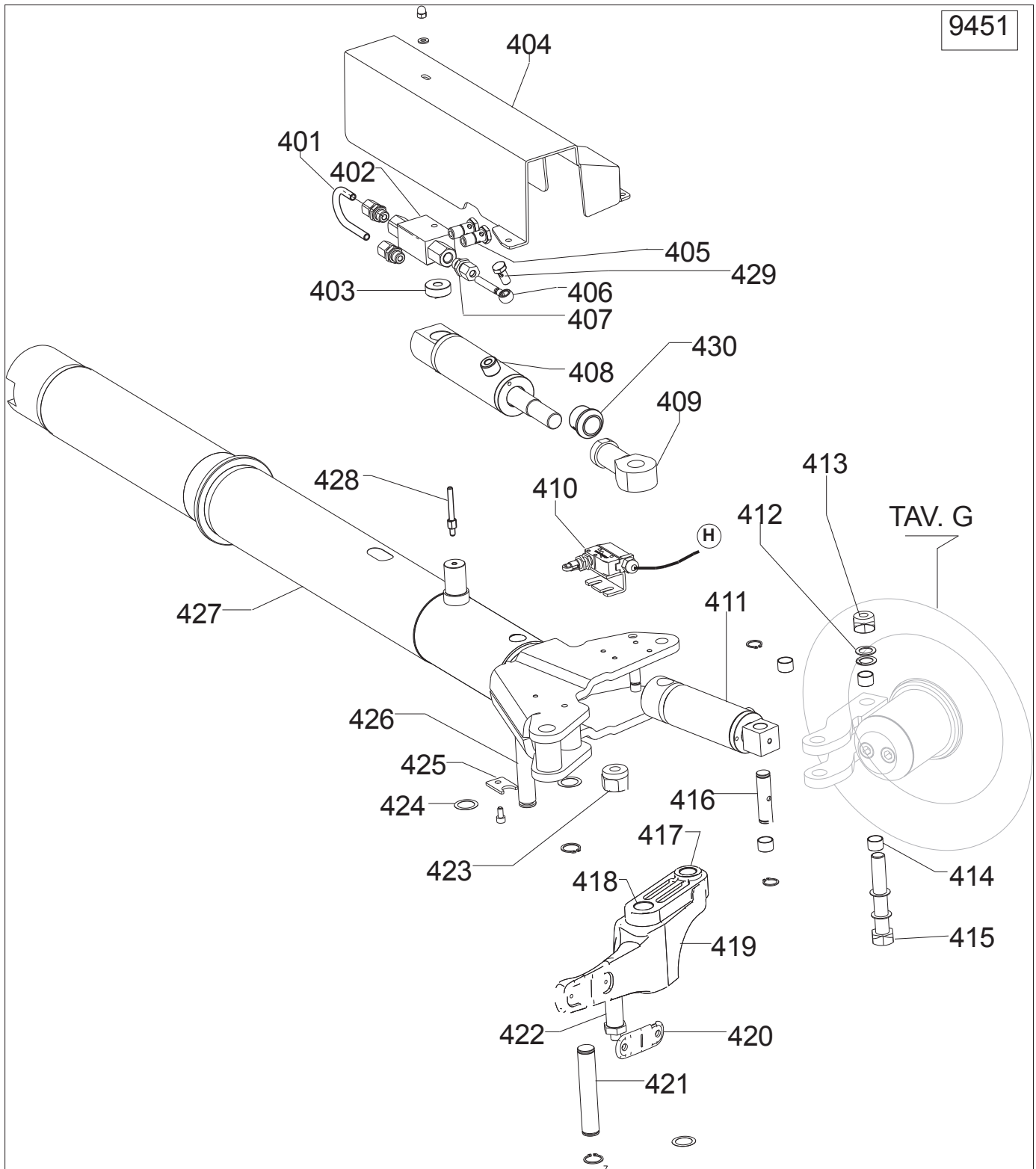


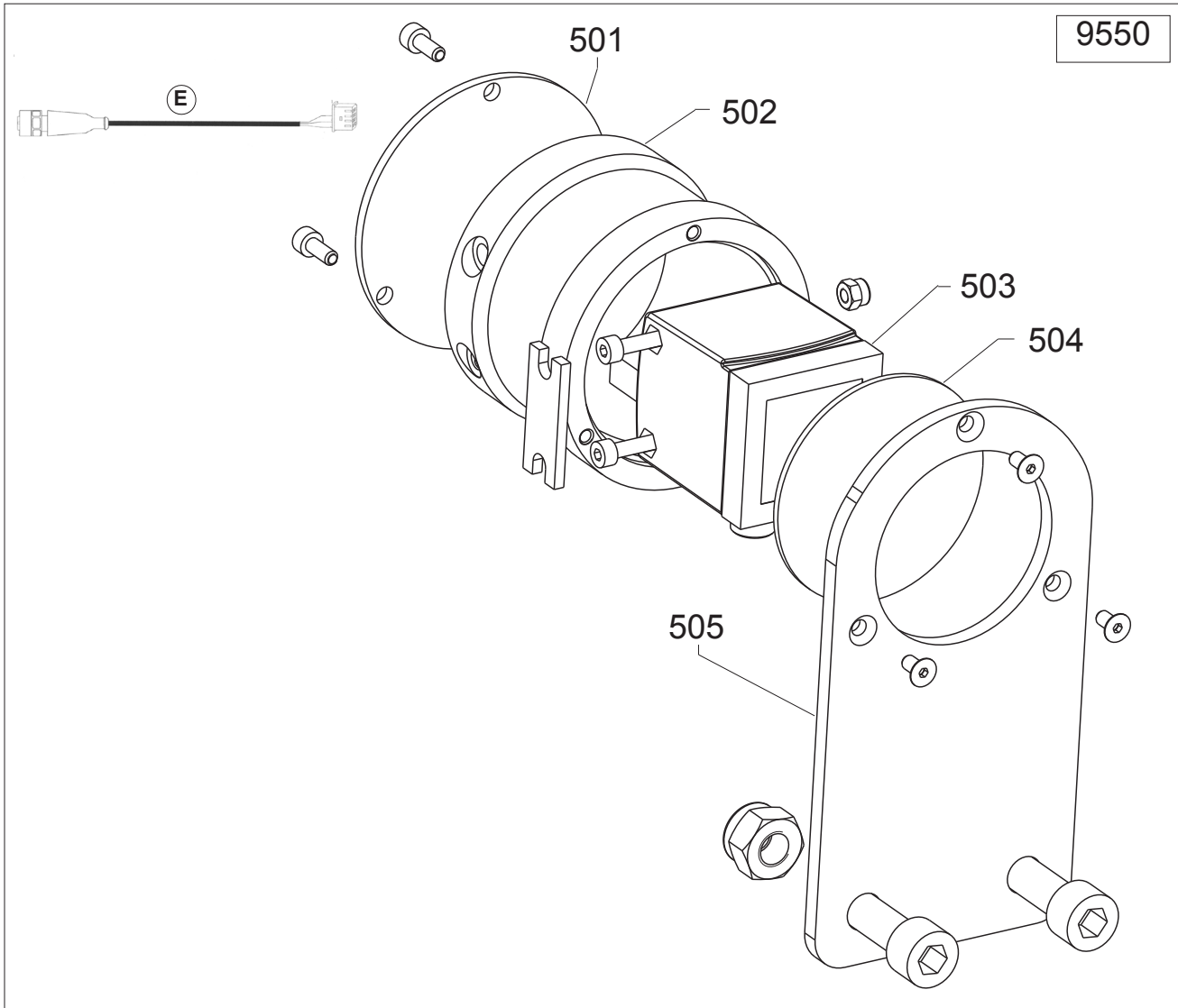


REF	COD.	DESCRIZIONE	DESCRIPTION
0201	4-330321	TUBO PROTEZIONE	PROTECTION
0202	436490	MOLLA	SPRING
0203	4-326918	SUPPORTO	SUPPORT
0204	4-109287	LAMIERA REG.MICRO	PLATE
0205	4-329798	MICRO	MICRO
0206	4-109288	LAMIERA PROT.MICRO	PLATE
0207	4-329783	RONDELLA BASSA	WASHER
0208	4-329780	PERNO ROT.CILINDRO	PIN
0210	4-329781	RONDELLA ALTA	WASHER
0209	5-300824/90	CILINDRO ROT.UTENSILE	CYLINDER
0211	4-329916	SNODO SFERICO M14	SCREW
0212	2-03602	VITE M14x35	SCREW
0213	2-03601	VITE M14x1,5x60	SCREW
0214	4-329782	RONDELLA X BATTUTA	WASHER
0215	4-329784	DISTANZIALE	SPACER
0216	4-329896	PIASTRA	PLATE
0217	4-329785	PIASTRA RITEGNO	PLATE
0218	442912	VALVOLA DI BLOCCO PILOTATA	VALVE
Ⓒ	4-108858	CAVO MICRO	CABLE

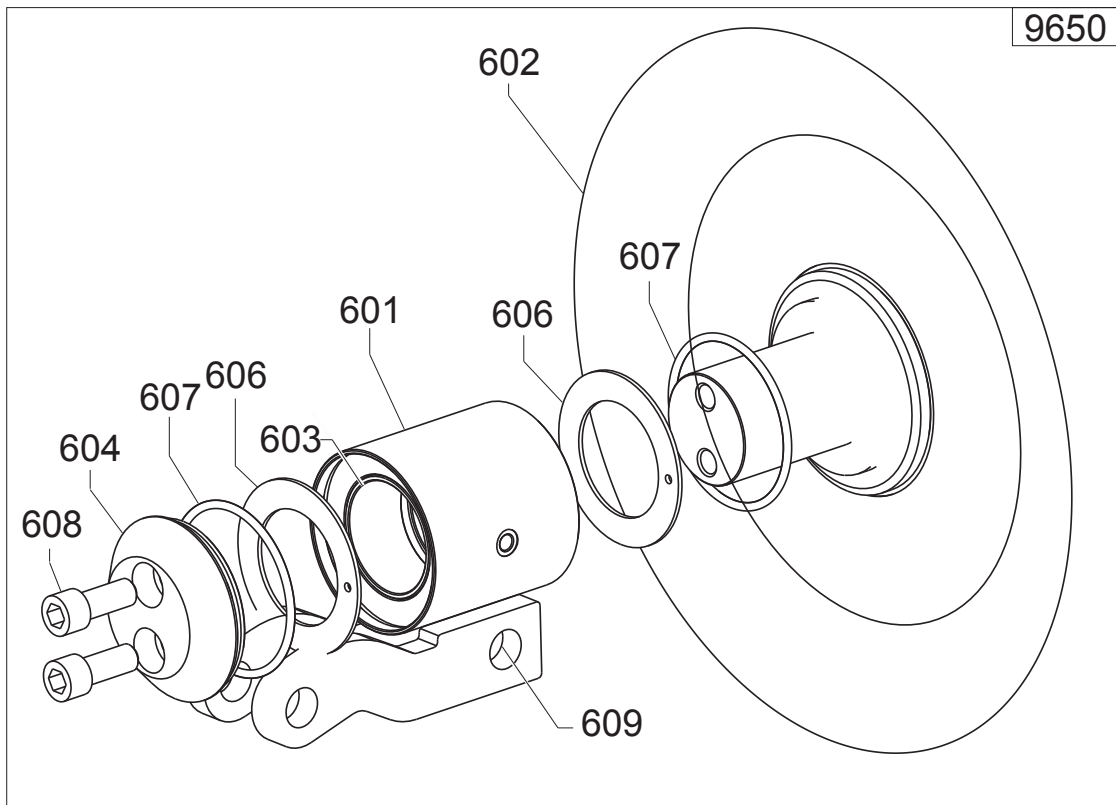


REF	COD.	DESCRIZIONE	DESCRIPTION
0113	5-105303	PATTINO	SLIDE
0301	4-329883	RONDELLA DI BLOCCAGGIO	WASHER
0302	2-80043	VITE M12x30	SCREW
0303	4-329884	PERNO FULCRO	PIN
0304	4-329885	PERNO	PIN
0305	4-329886	SUPPORTO CILINDRO	SUPPORT
0306	4-329903	DISTANZIALE	SPACER
0307	4-112960/90	CARTER CILINDRO SOLL.	CASING
0308	5-300839/90	CILINDRO SOLL.+BOCCOLE	CYLINDER
0309	4-329881	ATTACCO CLINDRO	SUPPORT
0310	4-329882	RONDELLA	SUPPORT
0311	5-103516	SUPP.BRACCIO+BOCCOLE	SUPPORT
0312	4-329905	LAMIERA COPERTURE ASOLE	SHIELD
0313	4-109362	CARRELLO UTENSILE	TOOL TROLLEY
0316	4-109790	LAMIERA PROTEZIONE TUBI	PROTECTION

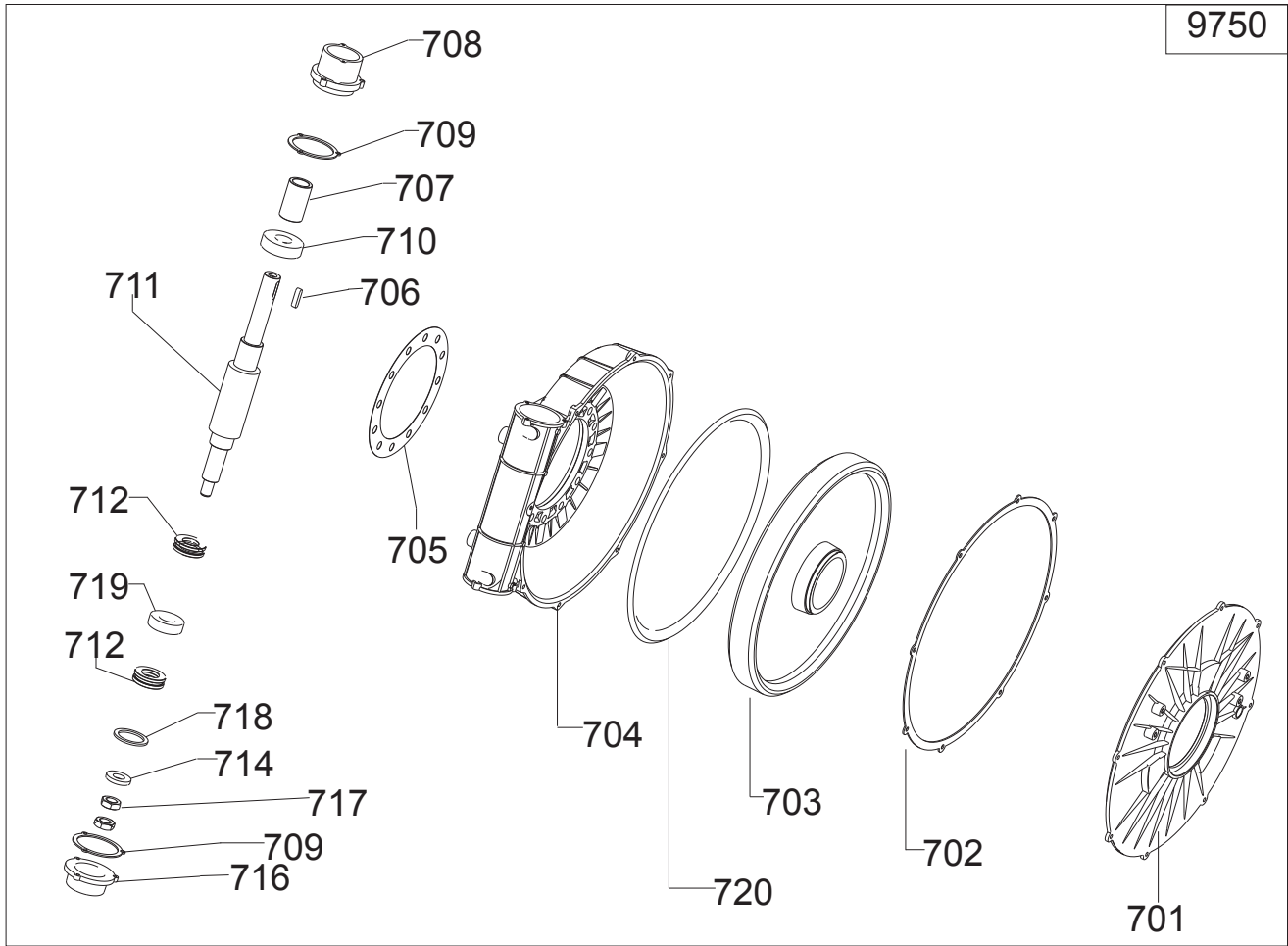


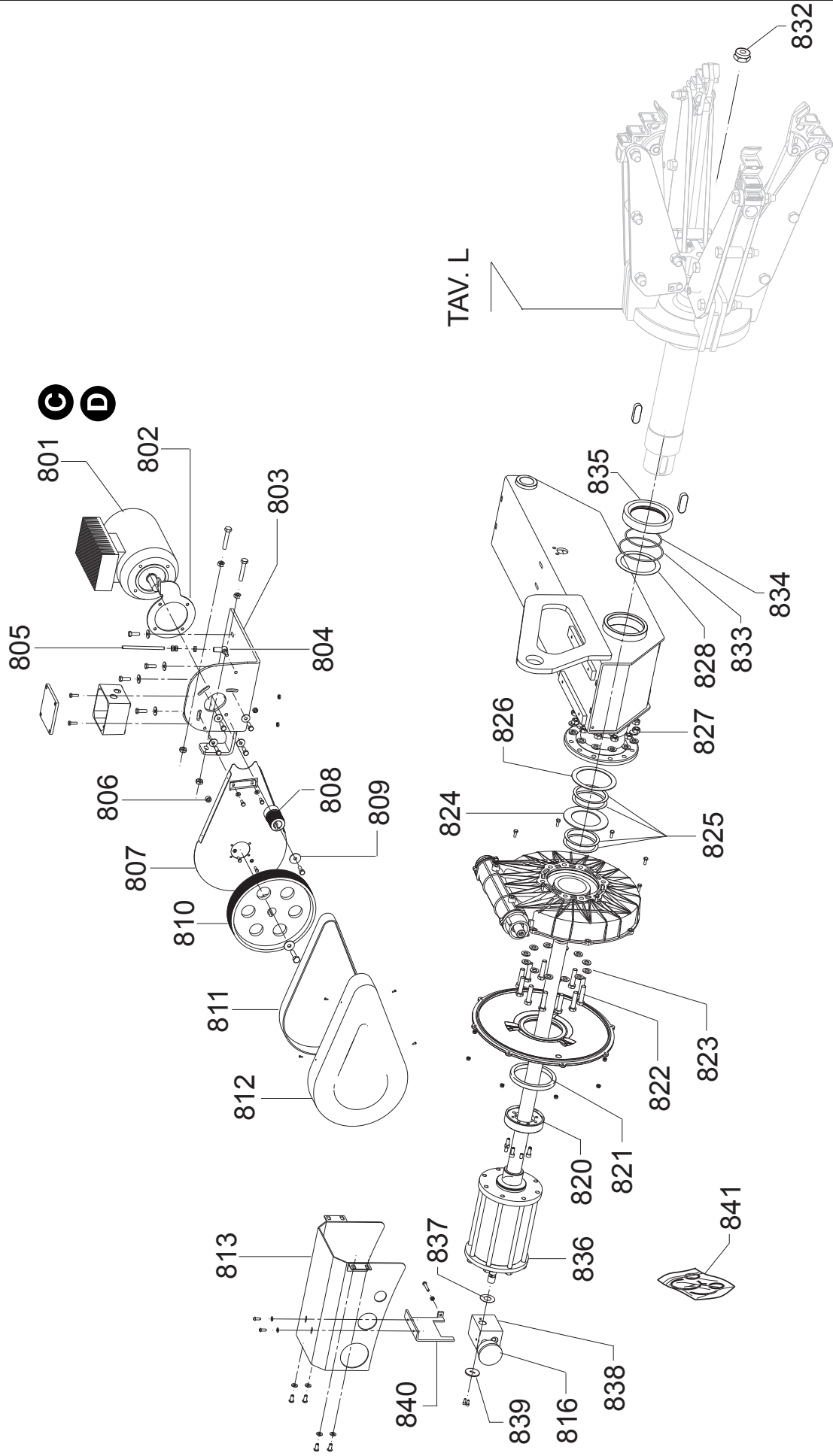


REF	COD.	DESCRIZIONE	DESCRIPTION
9550	5-101172	LASER CPL	LASER KIT
0501	4-330089/90	FONDELLO	BOTTOM
0502	4-330090	SUPPORTO LASER	SUPPORT
0503	4-330068	SENSORE DISTANZA OTTICO	SENSOR
0504	4-330087	VETRO PER LASER	GLASS
0505	4-106228	LAMIERA CHIUSURA	PLATE
Ⓔ	4-108876	CAVO COLL.SENSORE LASER	CABLE

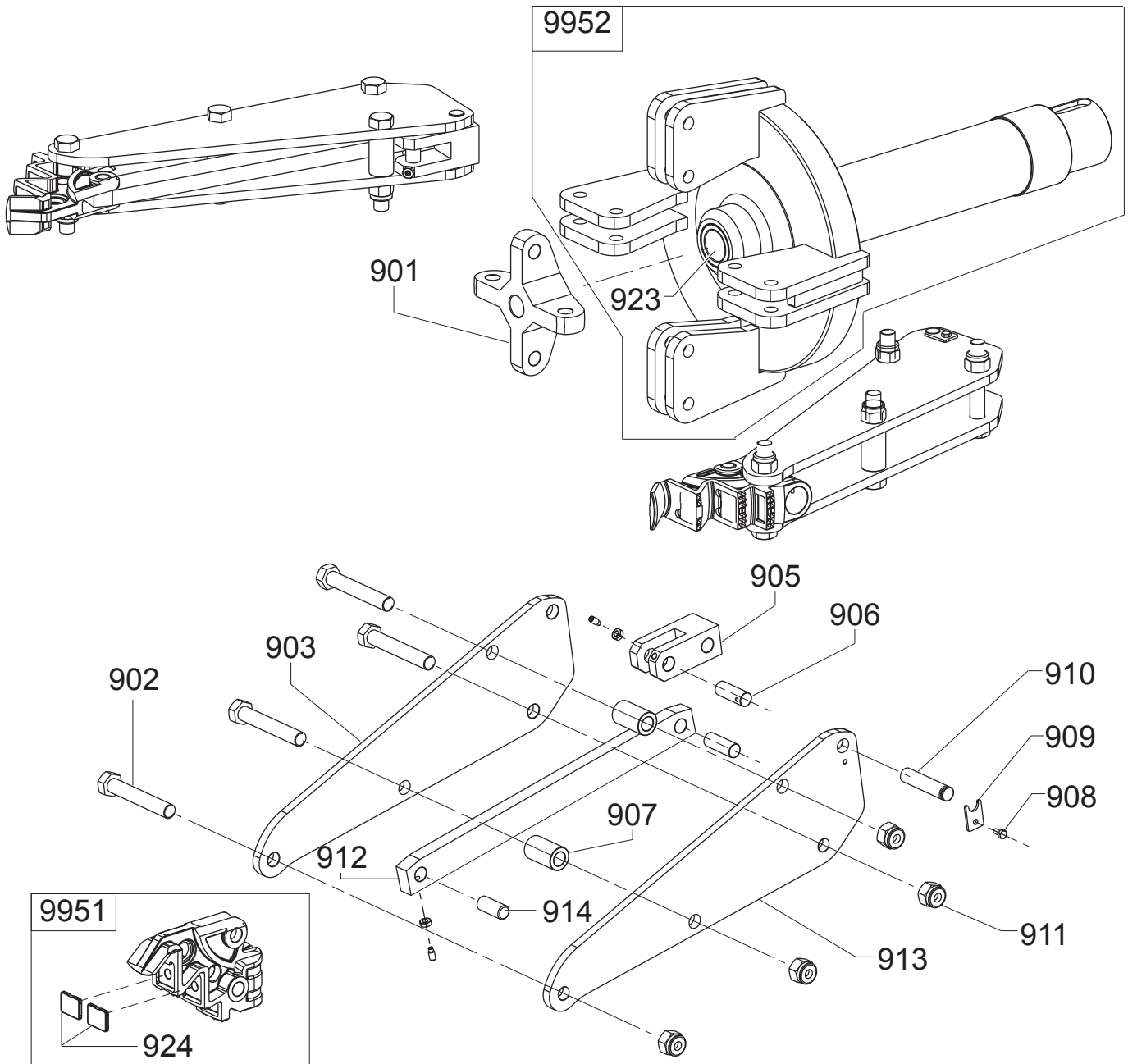
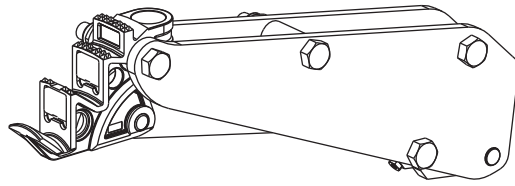


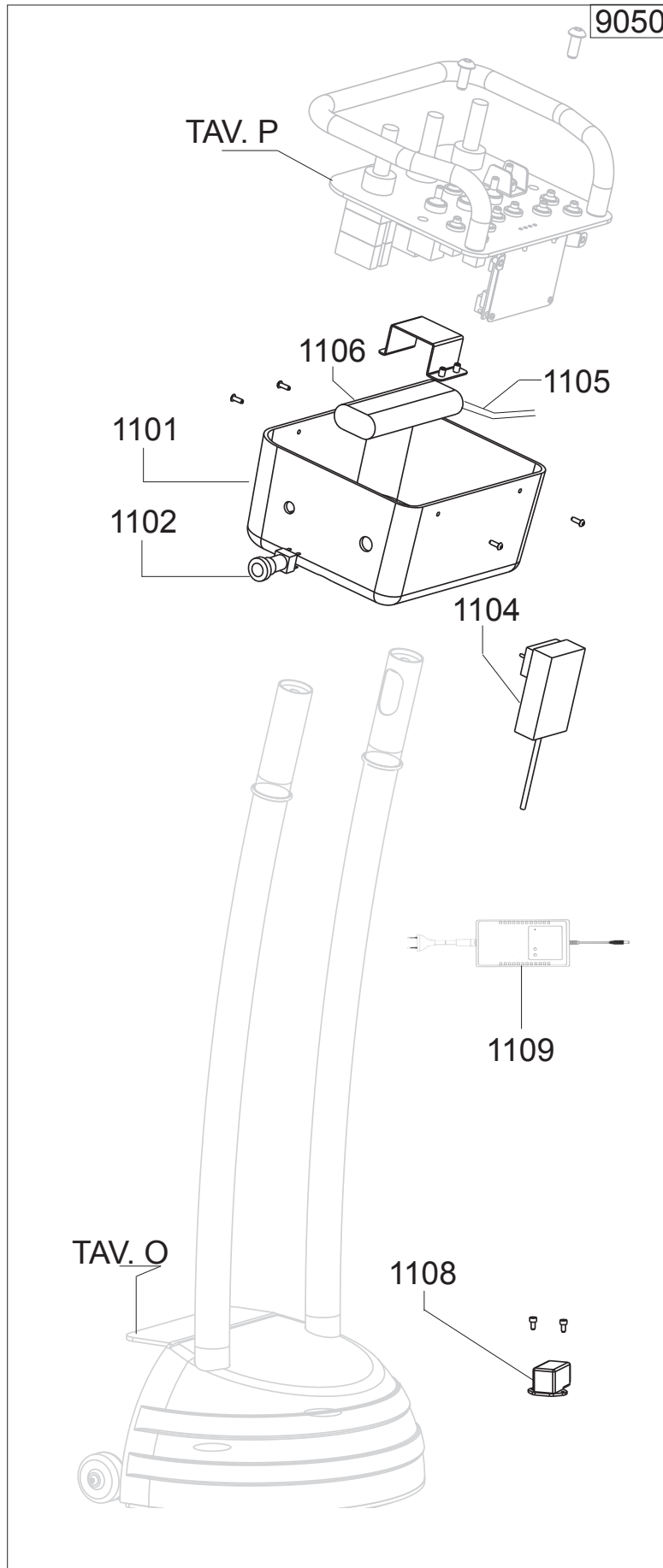
REF	COD.	DESCRIZIONE	DESCRIPTION
9650	5-103295	GR.BRACCIO STALL.+BOCCOLE	ARM+BUSHING
0601	5-103296	SUPPORTO+BOCCOLE	SUPPORT+BUSHING
0602	4-329814	DISCO STALL.	DISK
0603	3-01421	BOCCOLA	BUSHING
0604	4-326405	RONDELLA	WASHER
0606	4-329813	RONDELLA	WASHER
0607	3-80152	OR	OR
0608	2-80165	VITE	SCREW
0609	3-01158	BOCCOLA	BUSHING

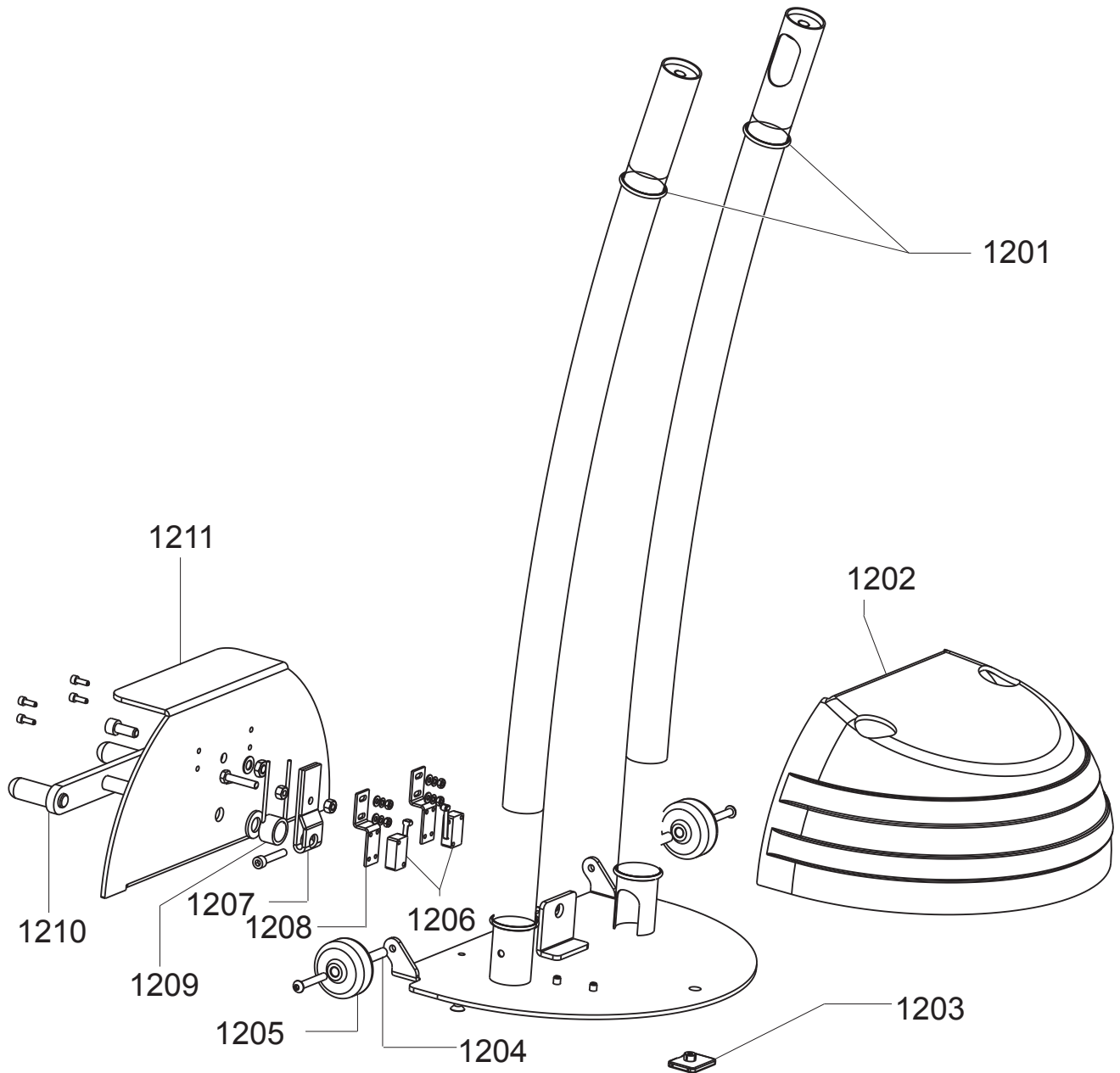




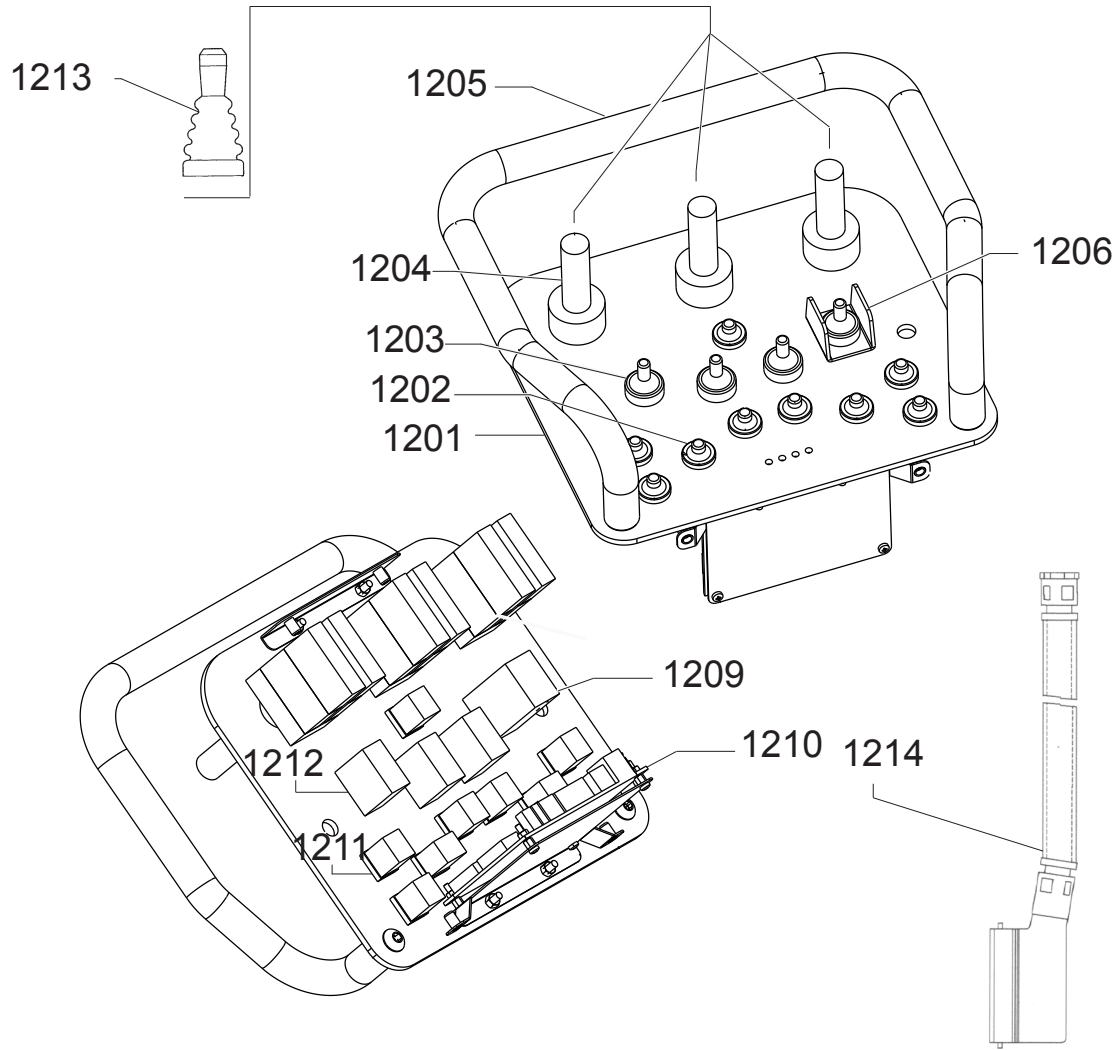
9950



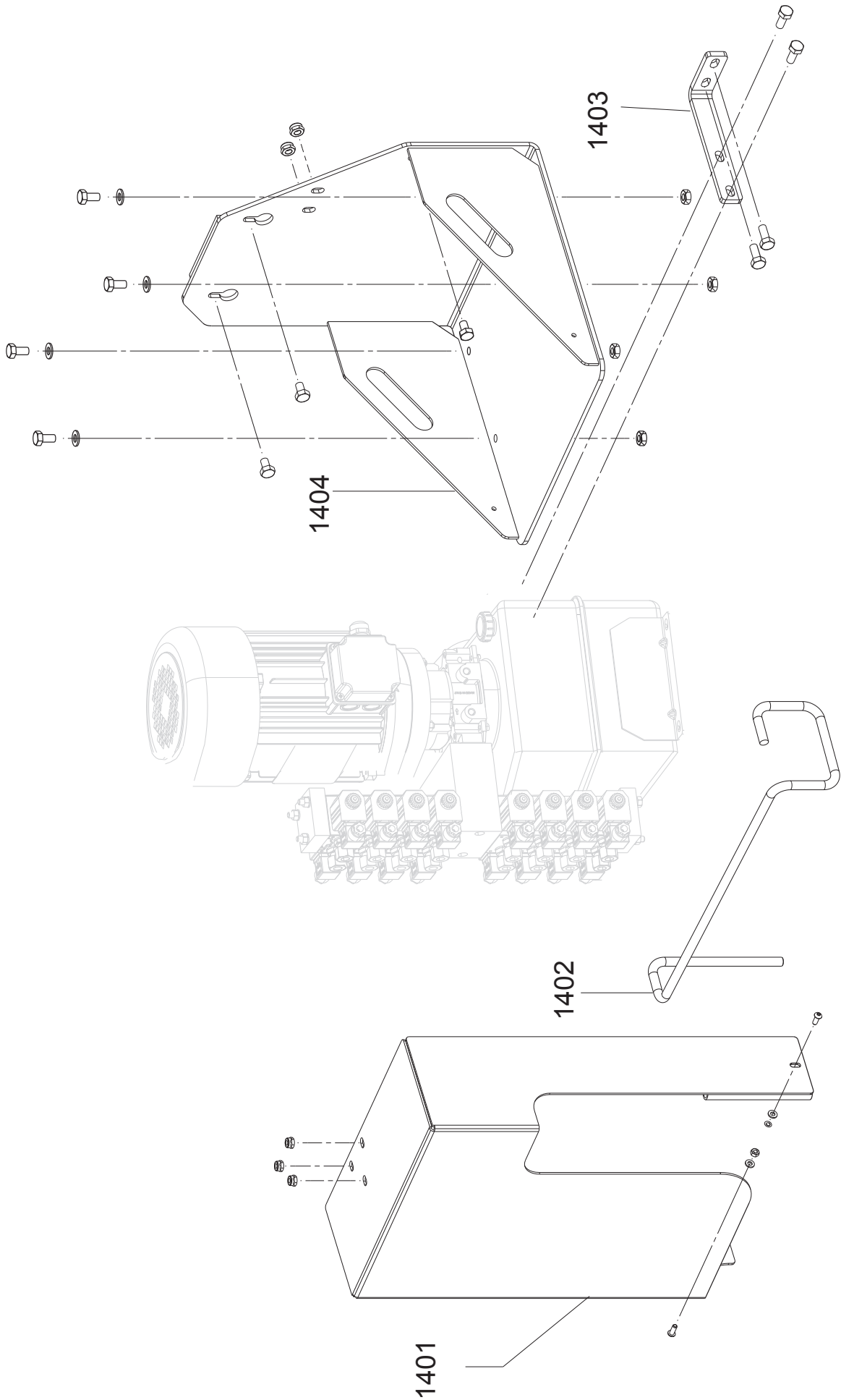


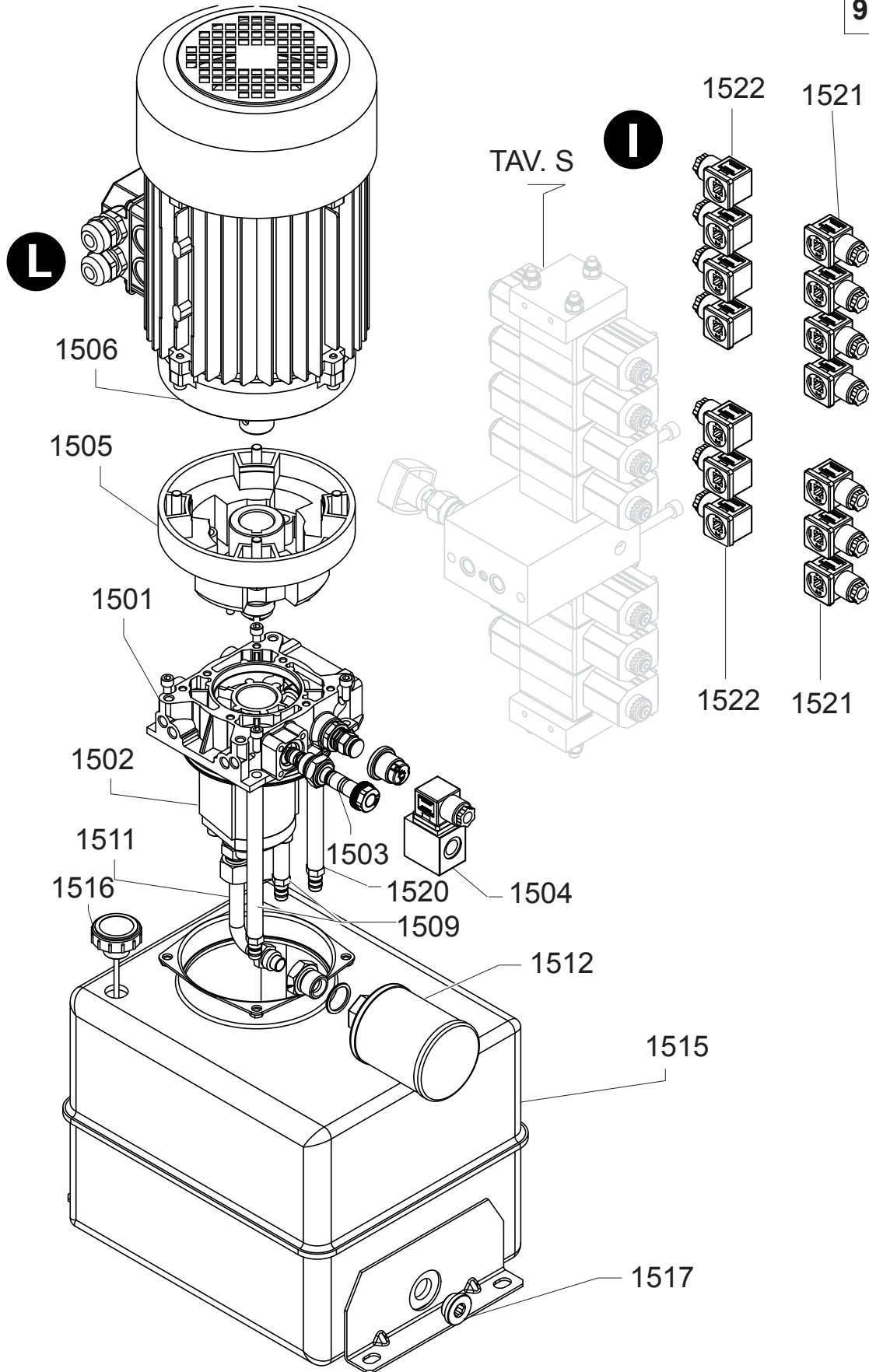


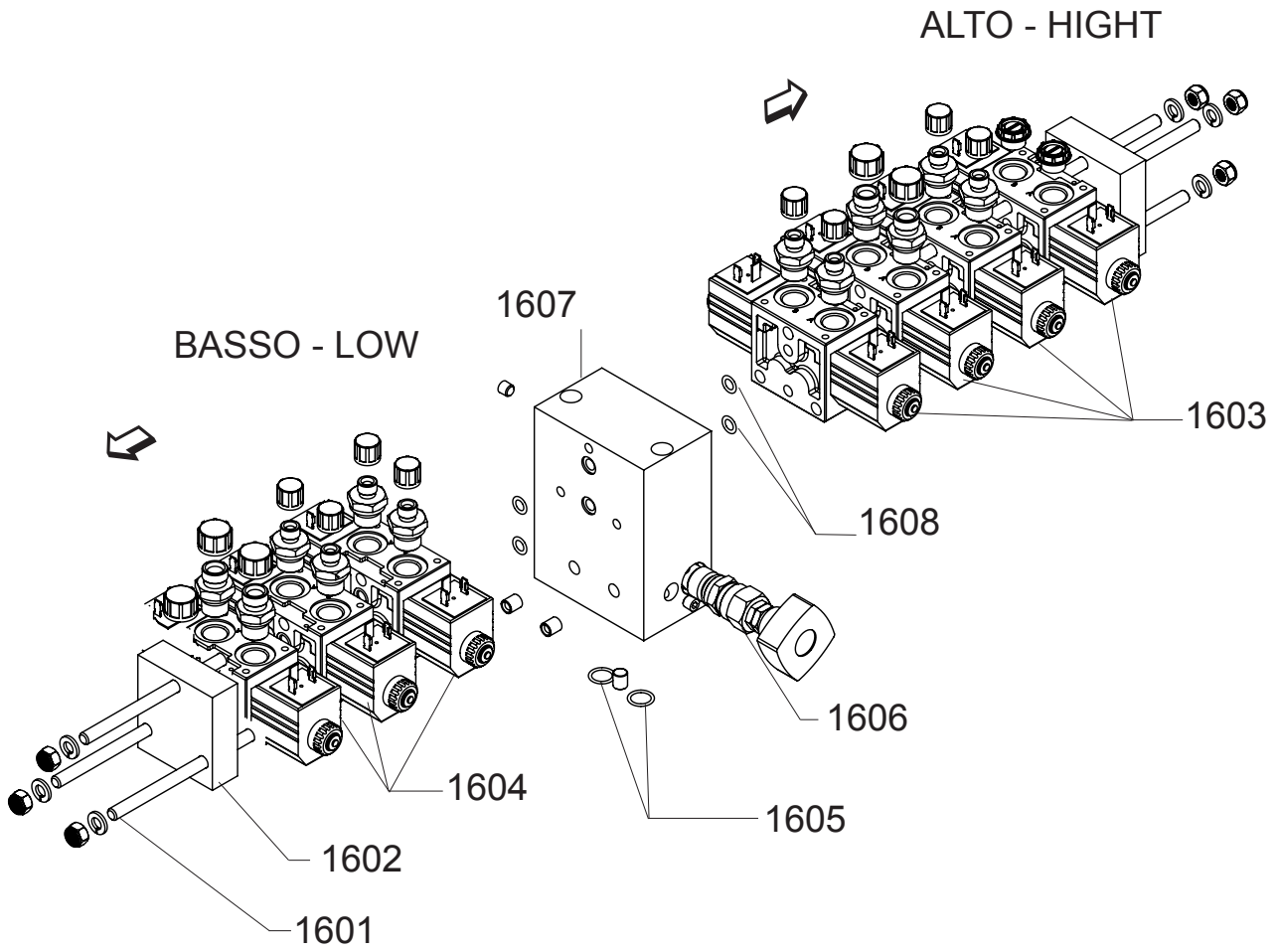
REF	COD.	DESCRIZIONE	DESCRIPTION
1201	433248	OR	OR
1202	4-108751	COVER PEDALI	COVER
1203	4-329541	TASSELLO	SLIDE
1204	4-108753	TUBO GUIDA	GUIDE HOSE
1205	3-03067	RUOTA	WHEEL
1206	440874	MICRO	MICRO
1207	317491	LEVA	LEVER
1208	355786	STAFFA	BRACKET
1209	401270	MOLLA	SPRING
1210	4-108754/90	PEDALE	PEDAL
1211	4-108752	PROTEZIONE PEDALE	PROTECTION



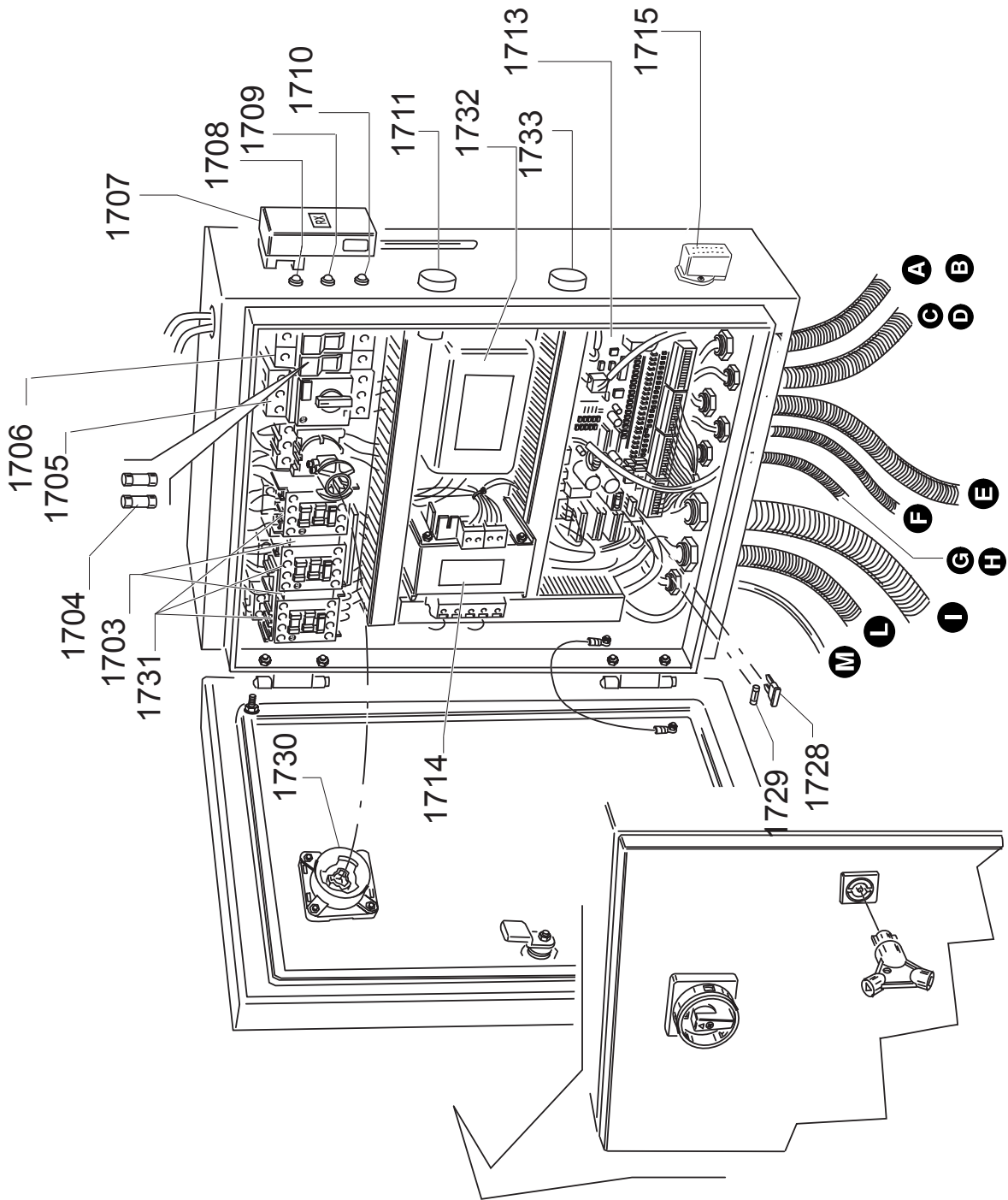
REF	COD.	DESCRIZIONE	DESCRIPTION
1201	4-113962	PIASTRA CONSOLLE	SLAB
1202	3-03086	PROT.IN GOMMA X PULSANTE	PROTECTION
1203	3-03085	PROT.IN GOMMA	PROTECTION
1204	3-03079	MANIPOLATORE CPL.	MANIPULATOR
1205	4-108735	TUBO CONSOLLE	CONSOLE HOSE
1206	340747	PROTEZIONE	PROTECTION
1209	3-03084	INTERR.BIPOLARE	SWITCH
1210	4-108731	SCHEDA CPU	P.C.BOARD CPU
1211	3-03083	PULSANTE N.A	BUTTON
1212	3-03082	INTERR. A LEVA	SWITCH
1213	3-03143	PROTEZIONE IN GOMMA MANIPOLATORE	PROTECTION
1214	4-330069	CAVO COMANDI	CABLE







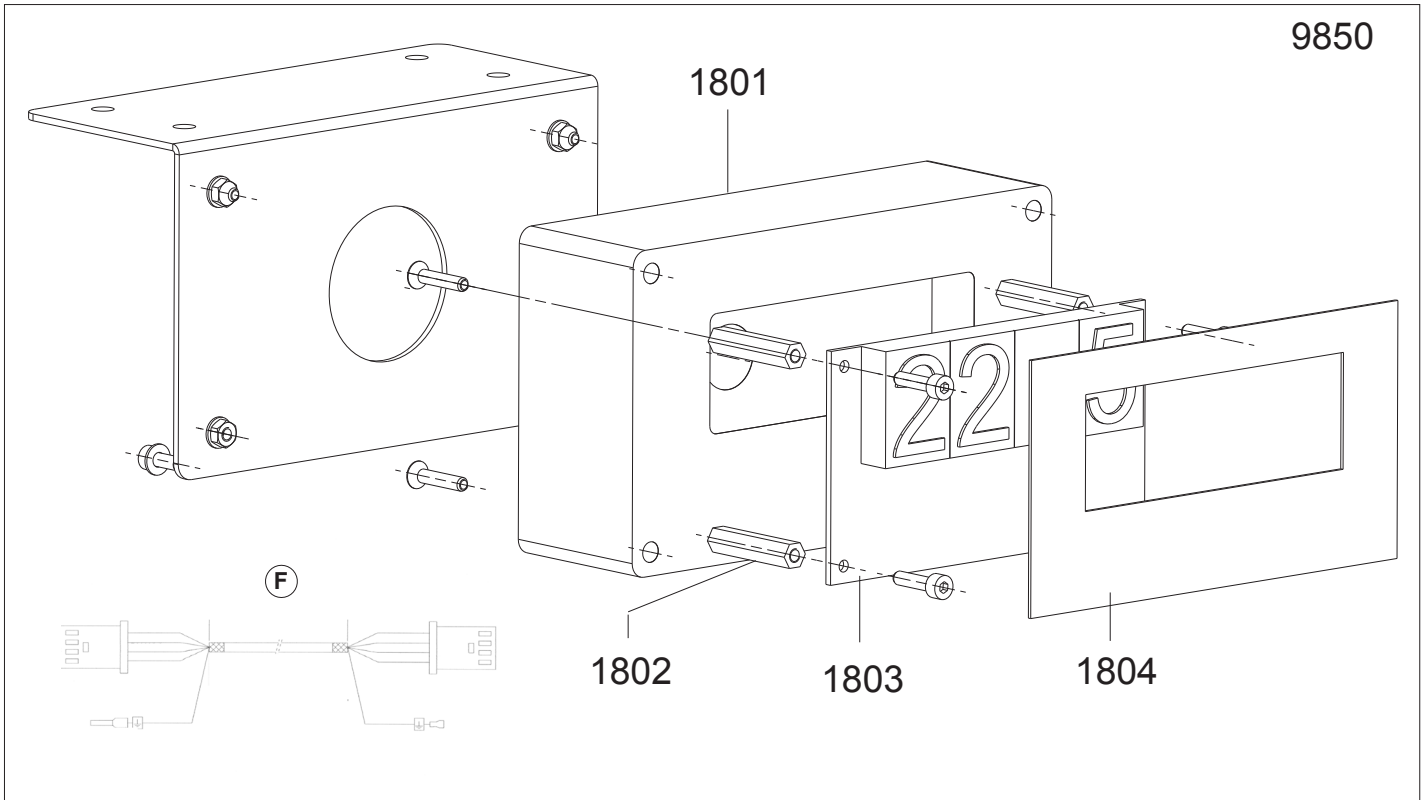
9070

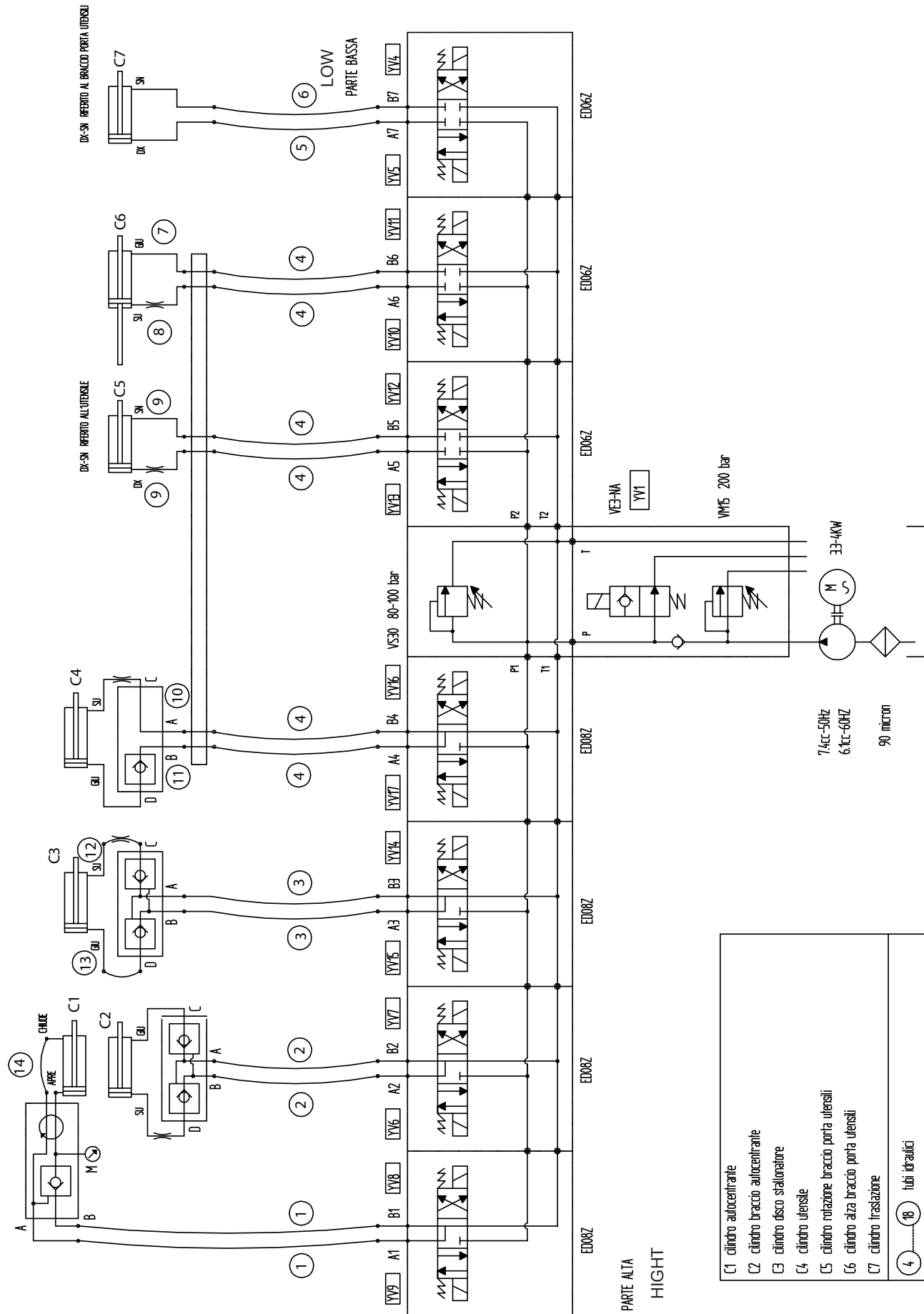




TAV S

REF	COD.	DESCRIZIONE	DESCRIPTION
9070	5-103139	IMPIANTO EL. 230-400V/3/50-60hz	EL.PLANT
1703	3-03075	INTERBLOCCO MECCANICO	BLOCK
1704	3-03077	FUSIBILE 10,3X38 1A	FUSE
1705	3-80143	TERMICA 6,3-10A	CUT OUT
1706	84990781	PORTAFUSIBILE 2POLI	FUSE CARRIER
1707	5-300502	RADIOMODEM	RADIOMODEM
1708	4-330057	LED VERDE	GREEN LED
1709	4-327260	LED BIANCO	WHITE LED
1710	4-330056	LED ROSSO	RED LED
1711	3-80144	SPIA LUMINOSA+LED	PILOT LAMP+LED
1713	4-108882	SCHEDA CPU	P.CP BOARD CPU
1714	4-330040	TRASFORMATORE	TRANSFORMER
1715	4-330045	CAVO SERIALE	CABLE
1728	4-109327	FUSIBILE 10A	FUSE
1729	84800202	FUSIBILE RIT.2A	FUSE
1730	3-00156	INTERRUTTORE GENERALE	SWITCH
1731	3-80146	TELERUTTORE 24VAC-16A	REMOTE CONTROL
1732	3-03272	FILTRO 10A	FLTER
1733	3-03078	SEGNALE ACUSTICO	ALARM
A	4-110033	CAVO COLL.POTENZIOMETRO	CABLE
B	4-108859	CAVO PROX.	CABLE
C	4-109733	CAVO ALIM.MOT.AUTOCENTRANTE	CABLE
D	4-108877	CAVO CONTROLLO MOT.AUTOC.	CABLE
E	4-108876	CAVO COLL.SENSORE LASER	CABLE
F	4-108874	CAVO COLL.CPU/DISPLAY	CABLE
G	4-108858	CAVO MICRO POS.DISCO STALL.	CABLE
H	4-108879	CAVO MICRO UTENSILE	CABLE
I	4-109735	CAVO ELETTROVALVOLE	CABLE
L	4-109734	CAVO MOT.CENTRALINA	CABLE
M	4-109384	CAVO RETE	CABLE



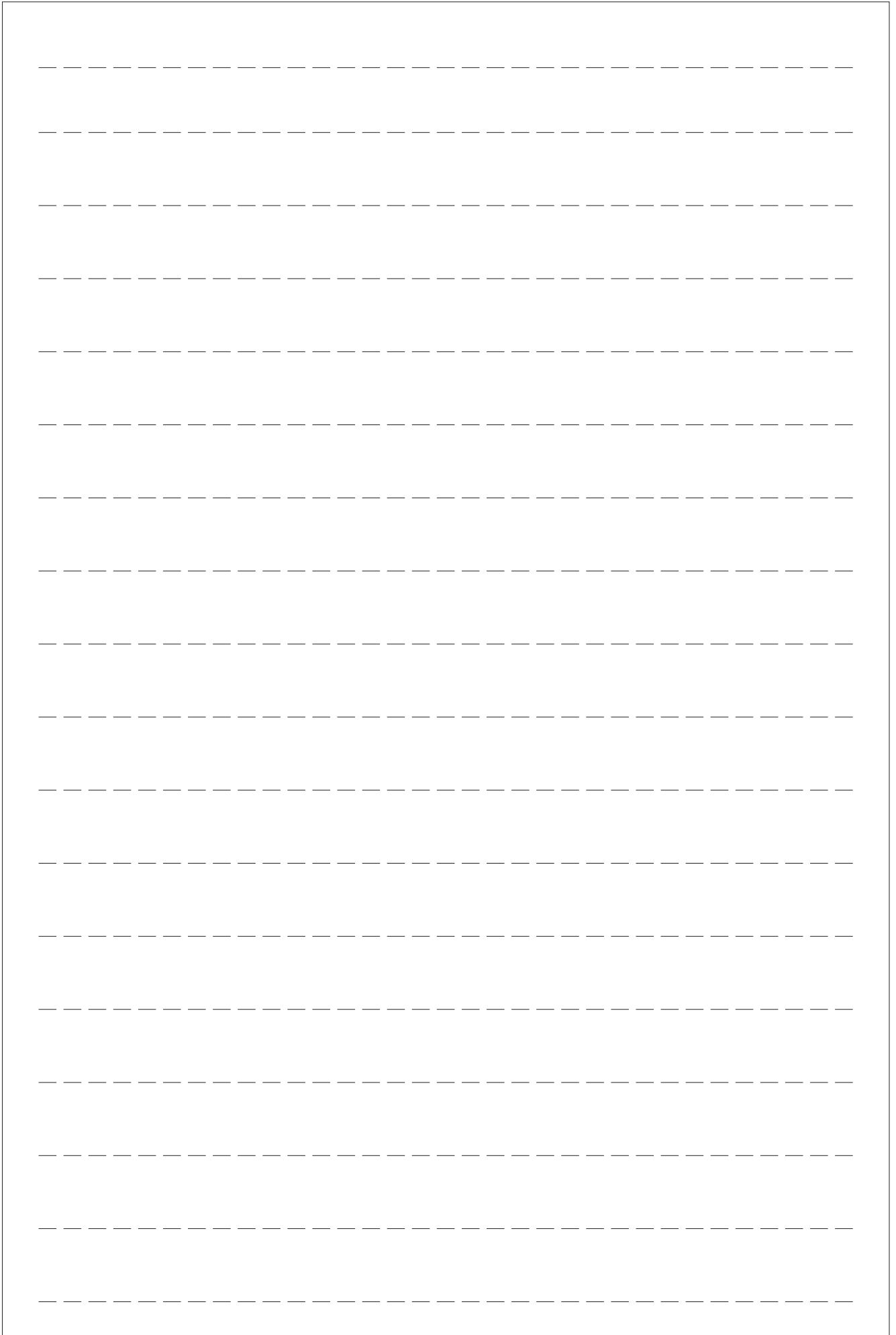


- C1 cilindro auto-centrante
- C2 cilindro braccio auto-centrante
- C3 cilindro disco stallonatore
- C4 cilindro utensile
- C5 cilindro rotazione braccio porta utensili
- C6 cilindro alza braccio porta utensili
- C7 cilindro frastazione
- (4).....(8) tubi idraulici



TAV U

REF	COD.	DESCRIZIONE	DESCRIPTION
1	4-330131	TUBO CILINDRO MANDRINO L.2000	HOSE
2	4-330130	TUBO CILINDRO SOLLEVAMENTO L.1200	HOSE
3	4-110914	TUBO VALVOLA DI BLOCCO L.5250	HOSE
4	4-330095	TUBO UTENSILE L.5200	HOSE
5	4-330098	TUBO CIL.SOLLEV.MACCH.O/R L.4600	HOSE
6	4-330133	TUBO CIL.TRASL.CARRELLO L.4800	HOSE
7	4-330123	TUBO BRACCIO UT.L.1050	HOSE
8	4-112959	TUBO CIL.SOLLEV.BRACCIO UT.L.900	HOSE
9	4-330125	TUBO ROT.BRAC.UT. L.1250	HOSE
10	4-110028	TUBO CILINDRO UT. L.1440	HOSE
11	4-110027	TUBO CILINDRO UT. L.1200	HOSE
12	4-110768	TUBO CIL.DISCO STALL. L.1410	HOSE
13	4-110030	TUBO CIL.DISCO STALL.L.1290	HOSE
14	4-113309	TUBO CIL.AUTOCENTRANTE L.230	HOSE
C2	5-300833/90	CILINDRO BRACCIO AUTOCENTRANTE	CYLINDER
C3	5-300837/90	CILINDRO DISCO STALLONATORE	CYLINDER
C4	5-300835/90	CILINDRO UTENSILE	CYLINDER
C5	5-300824/90	CILINDRO ROTAZIONE BR PORTA UT.	CYLINDER
C6	5-300839/90	CILINDRO ALZA BR.PORTA UT.	CYLINDER
C7	5-300821/90	CILINDRO TRASLAZIONE	CYLINDER
C8	5-103488	CILINDRO AUTOCENTRANTE	CYLINDER





Automotive Equipment

Teco Srl - Via Pio La Torre, n°10
42015 Correggio (RE) Italy
www.teco.it - www.tecorus.ru
www.youtube.com/user/TECOsrl

Telephone: +39.0522.631562
Fax: +39.0522.642373
E-mail: teco@teco.it