

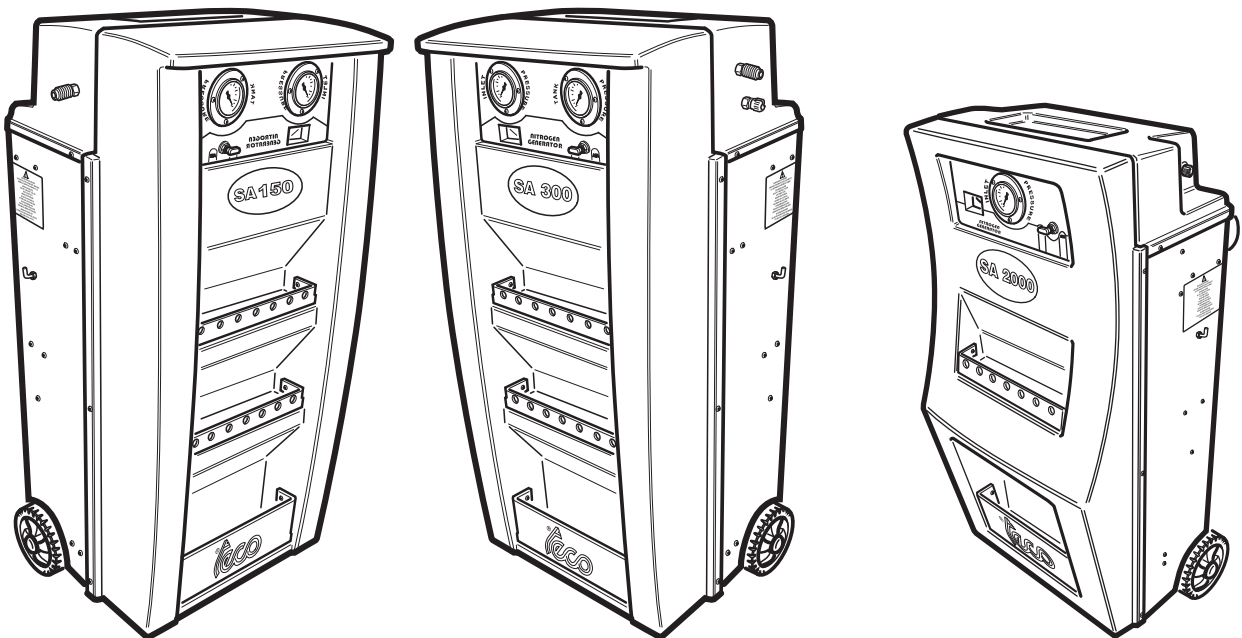


Automotive Equipment

PEZZI DI RICAMBIO
SPARE PARTS LIST

SA150 - SA300

SA 2000

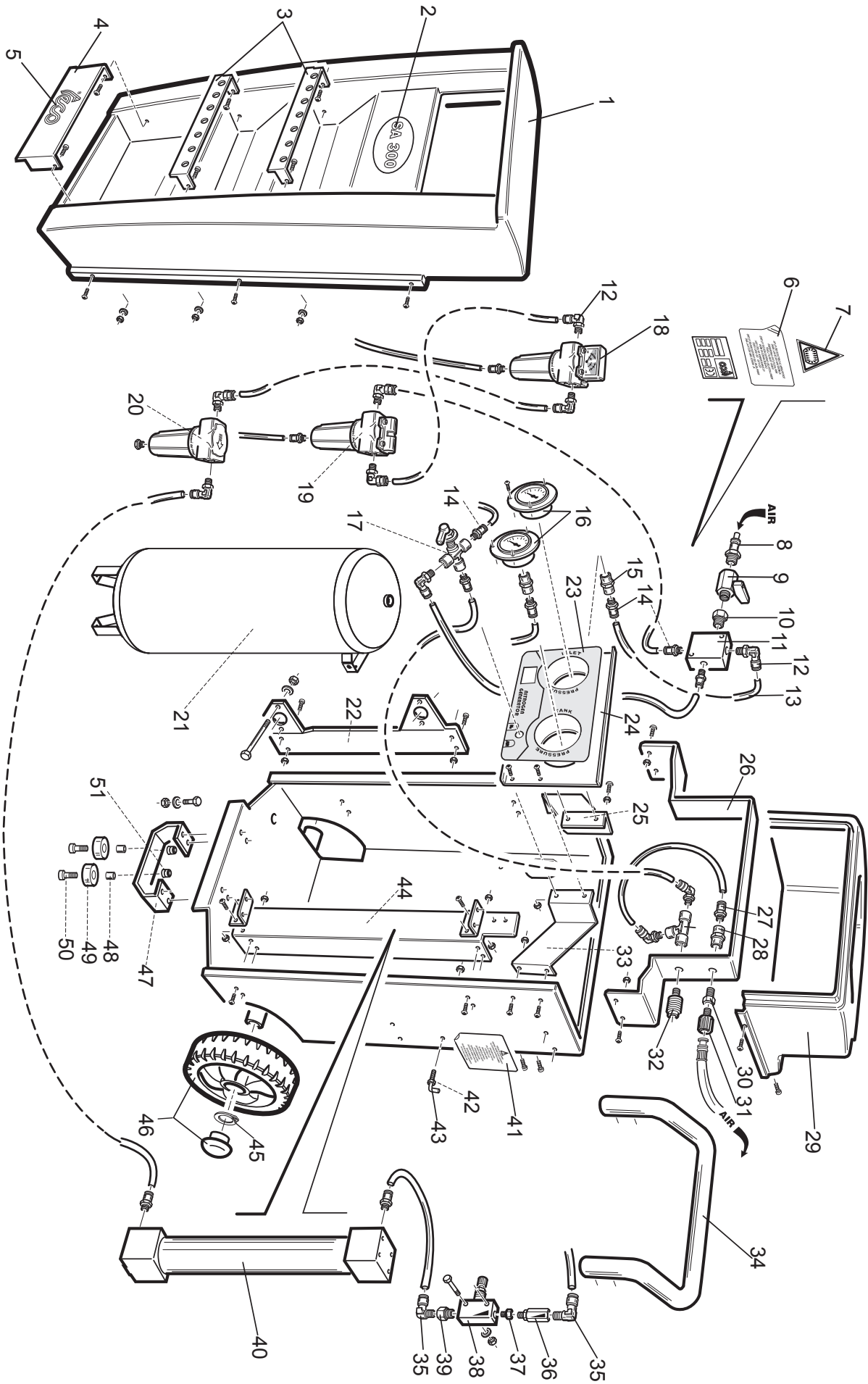


Versione

1.0

INDICE - INDEX

Tav. 01	SA 150 - SA 300	SA 150 - SA 300
Tav. 02	SA 2000	SA 2000



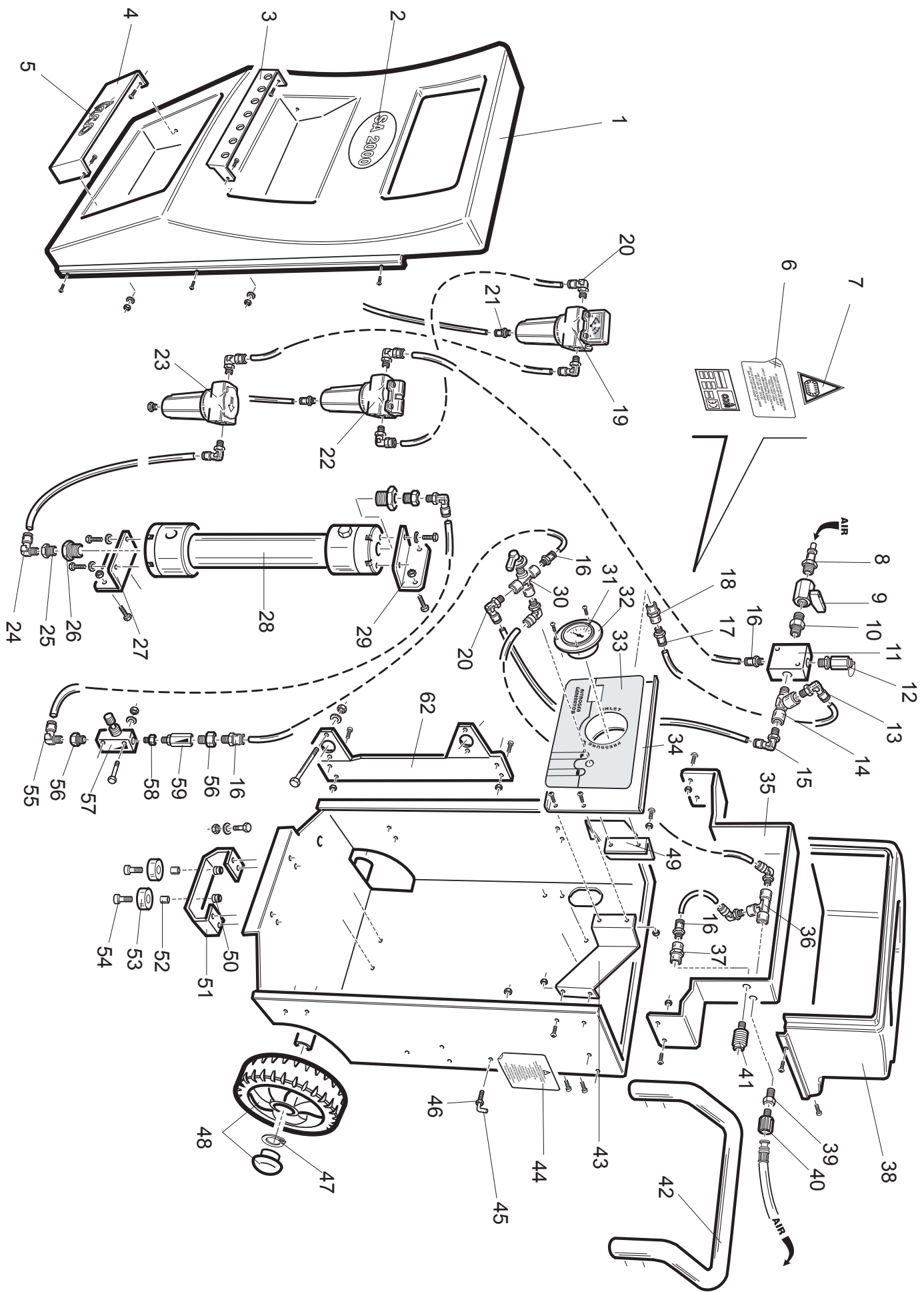


TAV. 1

SA 150 - SA 300

SA 150 - SA 300

REF.	COD.	DESCRIZIONE	DESCRIPTION
0001	4-601065	CARTER FRONTALE SA 150/300	FRONT CASE
0002	4-601120	ADESIVO SA 150	ADHESIVE SA 150
	4-601121	ADESIVO SA 300	ADHESIVE SA 300
0003	4-601070/36	PARATIA SUP. GEN. AZOTO AUTO	UPPER PANEL SA 150/300
0004	4-601071/36	PARATIA INF. GEN. AZOTO AUTO	LOWER PANEL SA 150/300
0005	4-600994	ADESIVO TECO PRESPAZIATO MEDIO	MEDIUM TECO ADHESIVE
0006	4-600902	ADESIVO RIMPIAZ. CART. FILTRI	FILTER REPLACEMENT ADHESIVE
0007	446442	TARGH.RECIPIENTE SOTTO PRESS.	PLATE UNDER PRESSION TANK
0008	3-01868	ATTACCO RAPIDO M G 3/8 D7	QUICK FIT
0009	3-01824	RUBINETTO 3/8" M-F	COCK
0010	3-00084	RACCPN-RIDUZIONE-G3/8C-3/8F	UNION
0012	3-01817	RACCPN-LO-G3/8G-T10	UNION L T10
0014	3-00462	RACCPN-D-G1/4G-T10	UNION D T10
0015	3-00101	RACCPN-MANICOTTO-G1/4F	UNION
0016	003401200	FLANGIA MANOMETRO	MANOMETER FLANGE
0017	3-01818	RUBINETTO SFERA 3 VIE A"L" 3/8	THREE-WAY COCK
0018	3-01820	FILTRO DISOLEATORE MIKROPOR	OIL SEPARATING FILTER
0019	3-01819	PREFILTRO MIKROPOR	PRE-FILTER
0020	3-01821	FILTRO A CARBONI ATTIVI	ACTIVATED CHARCOAL FILTER
0021	4-600813	SERBATOIO GEN. AZOTO AUTO	TANK SA 150/300
0022	4-601054/64	SUPPORTO FILTRI GEN. AZOTO	FILTER SUPPORT
0023	4-601068	ADESIVO PANN. SA 150/300 PVC	PANEL ADHESIVE
0024	4-601047/64	PANNELLO COM. GEN. AZOTO AUTO	CONTROL PANEL SA 150/300
0025	4-601052	SUPP. DX PANN. COM. GEN. AZOTO	CONTROL PANEL RIGHT SUPPORT
0027	3-01825	RACCPN-D-G3/8CG-T10	UNION D T10
0028	3-01950	RACCPN-MANICOTTO-G3/8F	UNION
0030	3-00268	RACCPN-RIDUZIONE-G3/8-1/4F	UNION
0031	3-00430	RACC X ATTACCO A BAIONETTA 1/4	QUICK COUPLING UNION
0032	3-01873	ATTACCO RAPIDO F G3/8 INIVERS.	UNIVERSAL QUICK FIT
0033	4-601053	SUPP. SX PANN. COM. GEN. AZOTO	CONTROL PANEL LEFT SUPPORT
0034	009420976	MANIGLIA	HANDLE
0035	3-00192	RACCPN-LO-G1/4C-T10	UNION T10
0036	441922	VALVOLA NON RITOR.VNR843-07CAM	CHECK VALVE
0037	3-00135	RACCPN-NIPPLO-G1/8C 1/4C	NIPPLO UNION
0038	3-01823	REGOLATORE DI FLUSSO	FLOW REGULATOR
0039	3-00458	RACCPN-RIDUZIONE-G1/8C-1/4F	UNION
0040	3-01832	GEN. AZOTO A MEMB. 1,5 M3/H SA 150	MEMBRANE FILTER 1,5M3/H SA 150
	3-01822	GEN. AZOTO A MEMB. 3,0 M3/H SA 300	MEMBRANE FILTER 1,5M3/H SA 300
0041	4-600901	ADESIVO GONFIARE IN GABBIA	ADHESIVE CAGE INFLATION
0042	2-00723	DADO ES. M 8	NUT M8
0043	336292	GANCIO PISTOLA "KANBAN"	INFLATING GUN HOOK
0044	4-601055/64	SUPP. MEMBRANA GEN. AZOTO AUTO	MEMBRANE FILTER SUPPORT
0045	2-03326	SEEGER RUOTA POSTERIORE	REAR WHEEL SEEGER
0046	3-01511	RUOTA POSTERIORE	REAR WHEEL
0047	4-601046/64	PIEDE ANT. GENERATORI AZOTO	FRONT FOOT
0048	042702000	DISTANZIALE PIEDE	FOOT SPACER
0049	046900600	PIEDE IN GOMMA	RUBBER FOOT
0050	2-00362	VTE 5739 8.8 BR M 6X 20	SCREW
0051	2-03210	INSERTO RIV.UNI10447A1-M 6-8	INSERT





Tav. 02

SA 2000

SA 2000

REF.	COD.	DESCRIZIONE	DESCRIPTION
0001	4-601067	CARTER FRONTALE SA 2000	FRONT CASE
0002	4-601122	ADESIVO OVALE SA 2000	ADHESIVE SA 2000
0003	4-601070/36	PARATIA SUP. GEN. AZOTO	UPPER PANEL SA 2000
0004	4-601071/36	PARATIA INF. GEN. AZOTO	LOWER PANEL SA 2000
0005	4-600994	ADESIVO TECO PRESPAZIATO MEDIO	MEDIUM TECO ADHESIVE
0006	4-600902	ADESIVO RIMPIAZ. CART. FILTRI	FILTER REPLACEMENT ADHESIVE
0007	446442	TARGH.RECIPIENTE SOTTO PRESS.	PLATE UNDER-PRESSURE TANK
0008	3-01868	ATTACCO RAPIDO M G 3/8 D7	QUICK FIT
0009	3-01824	RUBINETTO 3/8" M-F	COCK
0010	3-00084	RACCPN-RIDUZIONE-G3/8C-3/8F	UNION
0012	3-01870	RACCPN-RIPARTI.4VIE-G3/8F-FFF	UNION
0013	3-01817	RACCPN-LO-G3/8G-T10	UNION L T10
0014	3-00131	RACCPN-TL-G3/8CG-FF	UNION
0015	3-00589	RACCPN-LO-G3/8C-T14	UNION T14
0016	3-01825	RACCPN-D-G3/8CG-T10	UNION D 3/8 T10
0017	3-00462	RACCPN-D-G1/4G-T10	UNION D 1/4 T10
0018	3-00101	RACCPN-MANICOTTO-G1/4F	UNION
0019	3-01820	FILTRO DISOLEATORE MIKROPOR	OIL-SEPARATING FILTER
0020	3-00589	RACCPN-LO-G3/8C-T14	UNION 3/8 T14
0021	3-00461	RACCPN-D-G1/8G-T6	UNION D 1/8 T6
0022	3-01819	PREFILTRO MIKROPOR	PRE-FILTER
0023	3-01821	FILTRO A CARBONI ATTIVI	ACTIVATED CHARCOAL FILTER
0026	047503600	RACCORDO RIDUZ. M-F 1"-3/8"	UNION 1"-3/8"
0027	4-601056/64	CARASSA GEN. AZOTO CAMION	METAL BODY
0028	3-01834	GEN. AZOTO A MEMB. 20 M3/H	MEMBRANE FILTER
0029	4-60083/64	STAFFA ATT.MEMBRANA GEN. AZOTO	SUPPORT
0030	3-01818	RUBINETTO SFERA 3 VIE A"L" 3/8	THREE WAY COCK
0031	045300200	MANOMETRO CE D.80	CE MANOMETER
0032	003401200	FLANGIA MANOMETRO	MANOMETER FLANGE
0033	4-601069	ADESIVO PANN. SA 2000	PANEL ADHESIVE
0034	4-601059/64	PANNELLO COM. GEN.AZOTO CAMION	CONTROL PANEL
0035	4-601061	SUPP. ATT.PN. GEN.AZOTO CAMION	SUPPORT
0036	3-01872	RACCPN-T-G3/8F-FF	UNION T 3/8
0037	3-01950	RACCPN-MANICOTTO-G3/8F	UNION
0038	4-601066	CARTER SUPERIORE SA 2000	UPPER CASE
0039	3-00268	RACCPN-RIDUZIONE-G3/8-1/4F	UNION 3/8 - 1/4
0040	3-00430	RACC X ATTACCO A BAIONETTA 1/4	QUICK COUPLING UNION
0041	3-01873	ATTACCO RAPIDO F G3/8 INIVERS.	UNIVERSAL QUICK FIT
0042	009420976	MANIGLIA	HANDLE
0043	4-601053/64	SUPP. SX PANN. COM. GEN. AZOTO	CONTROL PANEL LEFT SUPPORT
0044	4-600901	ADESIVO GONFIARE IN GABBIA	ADHESIVE CAGE INFLATION
0045	336292	GANCIO PISTOLA "KANBAN"	INFLATING GUN HOOK
0046	2-00723	DADO ES.N 5588 6S ZI M 8	NUT M8
0047	2-03326	SEEGER RUOTA POSTERIORE	REAR WHEEL SEEGER
0048	3-01511	RUOTA POSTERIORE	REAR WHEEL
0049	4-601052/64	SUPP. DX PANN. COM. GEN. AZOTO	CONTROL PANEL RIGHT SUPPORT
0050	2-03291	INSERTO RIV.UNI10447A1-M 8-8	INSERT
0051	4-601046/64	PIEDE ANT. GENERATORI AZOTO	FRONT FOOT
0052	042702000	DISTANZIALE PIEDE	FOOT SPACER
0053	046900600	PIEDE IN GOMMA	RUBBER FOOT
0054	2-00362	VTE 5739 8.8 BR M 6X 20	SCREW
0056	3-00085	RACCPN-RIDUZIONE-G1/4C-3/8F	UNION 1/4 - 3/8
0057	3-01871	REGOLATORE FLUSSO BIDIR G1/4D6	FLOW REGULATOR
0058	3-00141	RACCPN-NIPPLO-G1/4C	UNION
0059	441922	VALVOLA NON RITOR.VNR843-07CAM	CHECK VALVE
0060	4-601054/64	SUPPORTO FILTRI GEN. AZOTO	FILTER SUPPORT

Il disegno è realizzato con tutti i particolari ma solo quelli codificati sono forniti come ricambi. L'Azienda si riserva la facoltà di apportare modifiche senza preavviso.



Via Pio la Torre n°10 - 42015 Correggio (RE) ITALY
Tel. ++39 0522 631562 - Fax ++39 0522 642373
www.teco.it - teco@teco.it

The drawing shows all parts but only the coded parts are supplied as spares. The Company reserves the right to make modifications without prior notice.