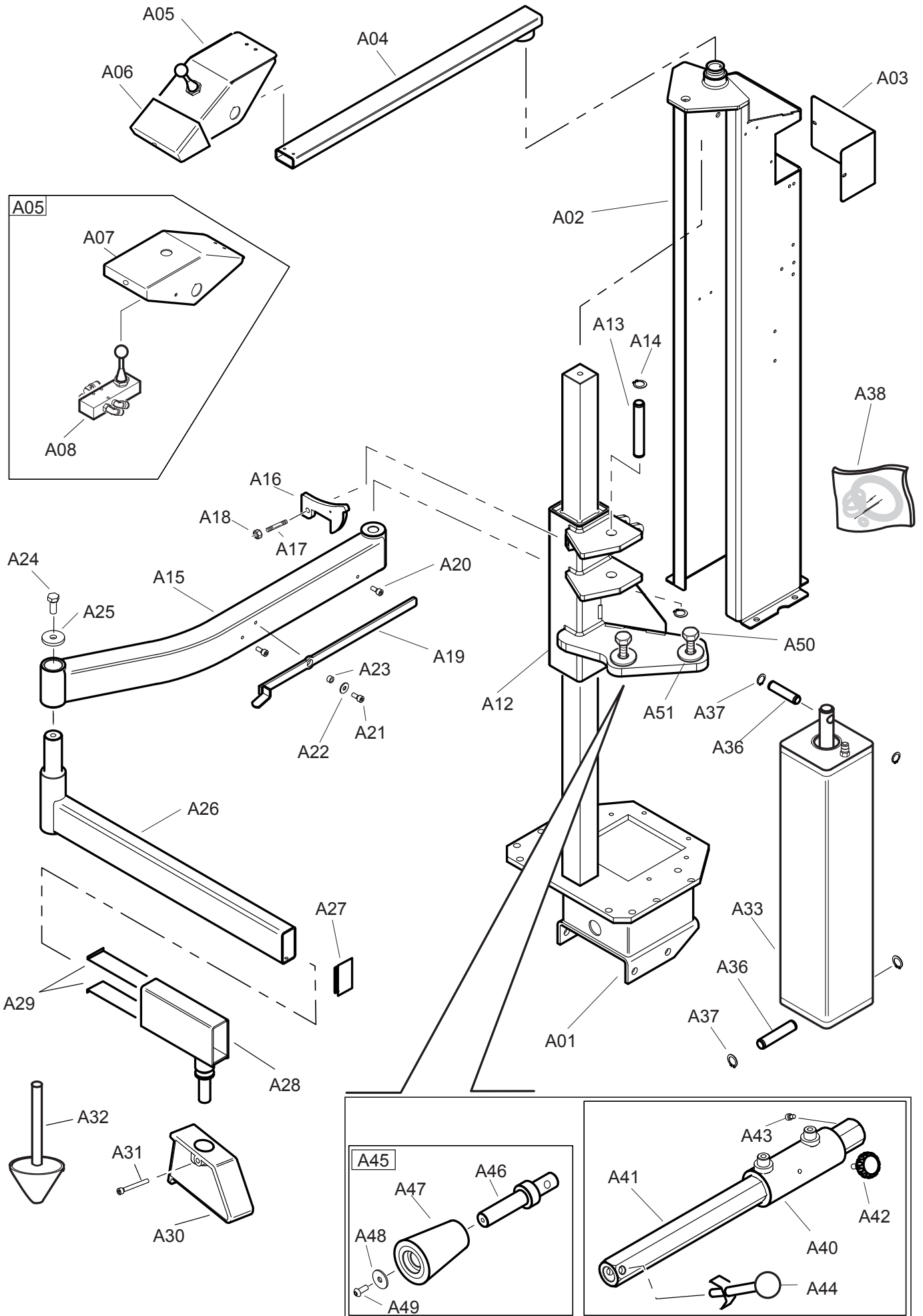


ATTREZZATURA AUSILIARIA AUXILIARY EQUIPMENT SPH

Cod. 4-139581 - 12/2019

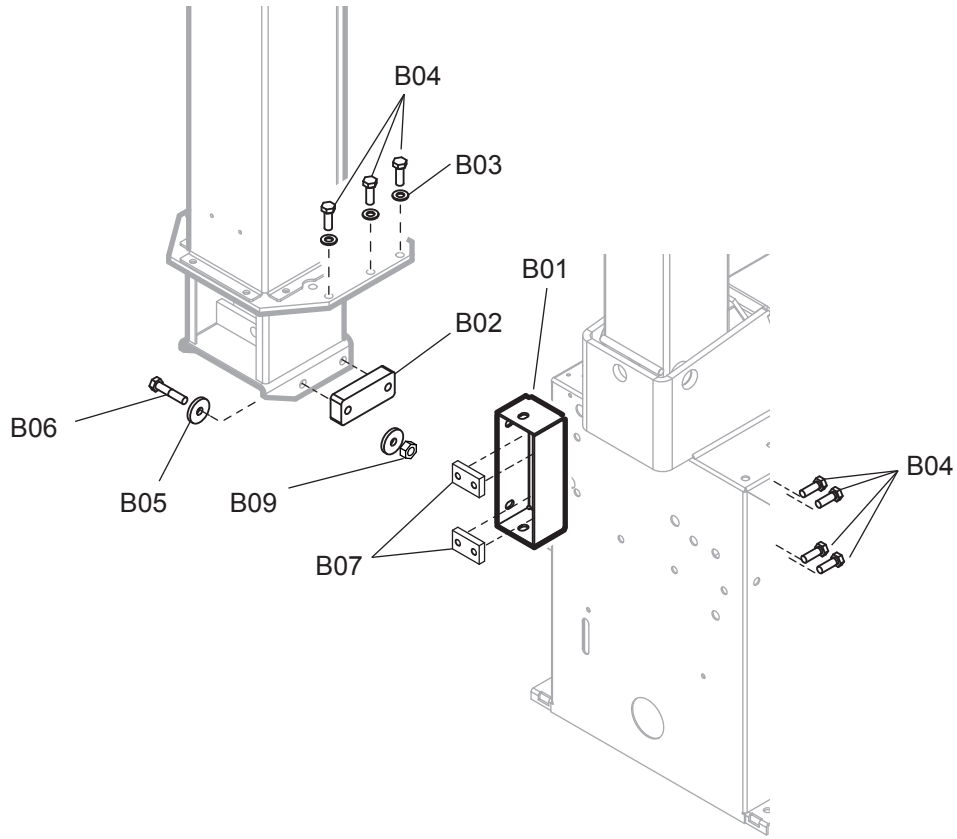


TAV. A

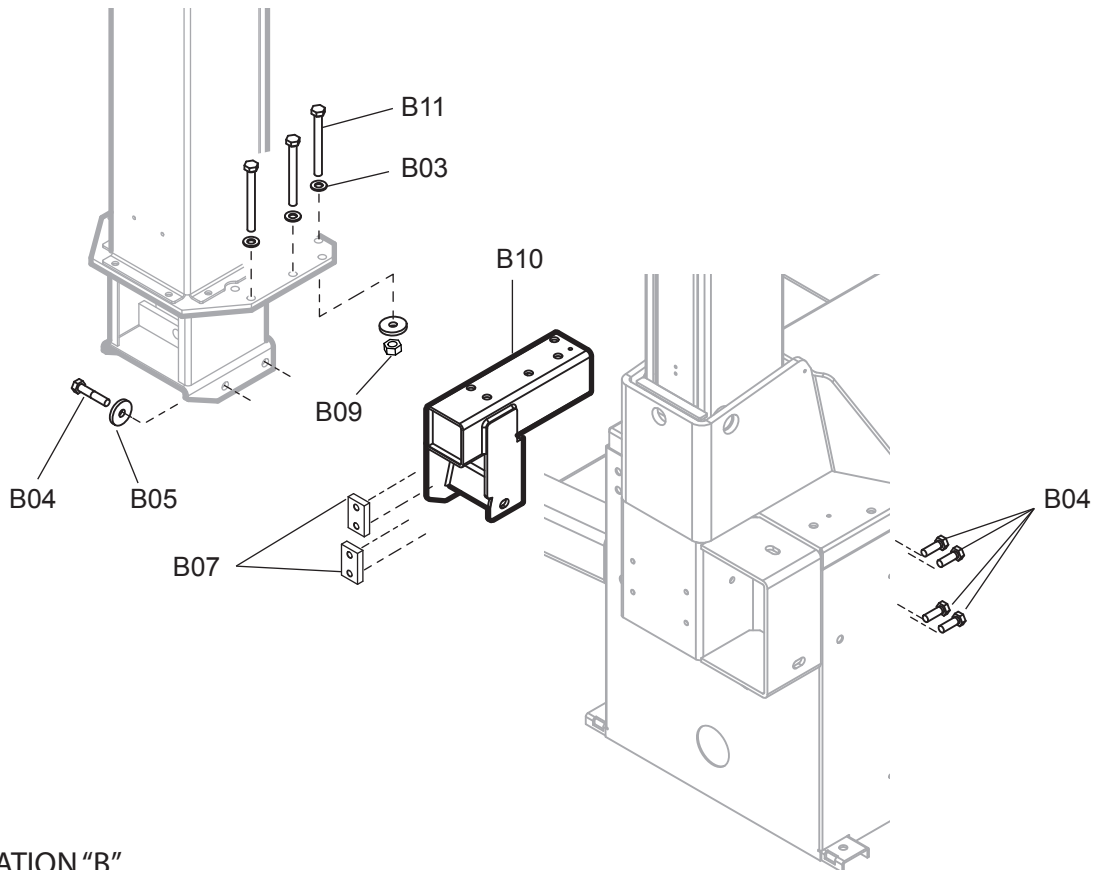
STRUTTURA SPH / SPH UNIT

RS	REF	COD.	DESCRIZIONE	DESCRIPTION
	A01	128802201/00	BASAMENTO PRESSORI	PRESSORI SUPPORT
	A02	4-603487/00	CARTER STRUTTURALE	STRUCTURAL CASE
	A03	4-600191/00	COPERCHIO POSTERIORE	BACK COVER
	A04	4-602037/00	BRACCIO COMANDI	ARM
	A05	5-600616	CONSOLLE DI COMANDO	CONTROL PANEL
	A06	4-602282	PROTEZIONE IN PLASTICA	PLASTIC COVER
	A07	4-602485/00	LAMIERA PORTA VALVOLE	VALVE-HOLDER PLATE
RS	A08	5-600440	VALVOLA COMPLETA	COMPLETE VALVE
	A09	049802700	VALVOLA DI COMANDO	VALVE
	A10	043300200	SILENZIATORE 1/8	SYLENCER
	A11	3-00049	RACCPN LO G1/8G-T8	UNION LO G1/8 - T8
	A12	4-603575/00	SUPPORTO SCORREVOLE DX	RIGHT SLIDE SUPPORT
	A13	006500200	PERNO FULCRO BRACCIO	PIN
	A14	2-01130	ANELLO EL. D16	SEEGER D.16
	A15	4-601896/00	BRACCIO ANGOLATO	ARM
	A16	5-600450	GANCIO DI BLOCCAGGIO BRACCIO	HOOK
	A17	2-80097	VITE PRIGIONIERO M10x30	SCREW
	A18	2-071525	DADO ES. AUTOBL M10	SELF LOCKING NUT M8
	A19	4-600494-1	LEVA DI SGANCIO	LEVER
	A20	2-00308	VITE TCEI M6X10	SCREW M6X10
	A21	2-00728	VITE TCEI M6X14	SCREW M6X14
	A22	2-00679	ROSETTA D.6	WASHER D.6
	A23	4-601125	BOCCOLA DI SCORRIMENTO	BUSHING
	A24	2-00379	VITE TE M10X20	SCREW M10X20
	A25	2-02947	ROSETTA D.10	WASHER D.10
	A26	4-600401-1	BRACCIO PREMITALLONE	ARM
	A27	3-01555	TAPPO	CAP
	A28	128807900	SUPPORTO PREMITALLONE	SUPPORT
	A29	008400700	SLITTA SCORREVOLE UTENSILE	SLIDE
	A30	009701100	UTENSILE PREMITALLONE	TOOL
	A31	2-00324	VITE TCEI M8X40	SCREW M8X40
	A32	067901600	CONO DI CENTRAGGIO	CONE
	A33	3-03732	CILINDRO PRESSORI D. 100	CYLINDER
	A34	3-00219	RACCPN. L G1/8CG - T6	UNION L G1/8 - T6
	A35	3-00461	RACCPN. D G1/8G - T6	UNION D G1/8 - T6
	A36	006513300	PERNO INFERIORE FULCRO CILINDRO	CYLINDER PIN
	A37	2-00026	ANELLO EL. D14	SEEGER D.14
RS	A38	5-600867	KIT GUARNIZIONI	GASKET KIT
	A39	3-00053	RACCPN LO G1/8G-T6	UNION LO G1/8 - T6
	A40	4-601873/00	GUIDA PREMITALLONE	GUIDE
	A41	4-601857	ASTA PREMITALLONE	BEAD PRESS SHAFT
	A42	045201400	MANOPOLA A LOBI	HANDLE
	A43	2-00308	VITE TCEI M8X20	SCREW M8X20
	A44	5-600437	PERNO BLOCCAGGIO CON POMOLO	LOCKER PIN
	A45	063910000	RULLO PREMITALLONE COMPLETO	COMPLETE ROLLER
	A46	4-602680	PERNO PER RULLO	ROLLER PIN
	A47	4-103215	RULLO PREMITALLONE	ROLLER
	A48	047802200	ROSETTA D8	WASHER D.8
	A49	2-02161	VITE TBEI M8X20	SCREW M8X20
	A50	2-00379	VITE TE M10X20	SCREW M10X20
	A51	047800500	ROSETTA D. 10	WASHER D.10
RS= RICAMBI CONSIGLIATI / RECOMMENDED SPARES				

AGGIORNAMENTI / UPDATE:



CONFIGURATION "A"



CONFIGURATION "B"

