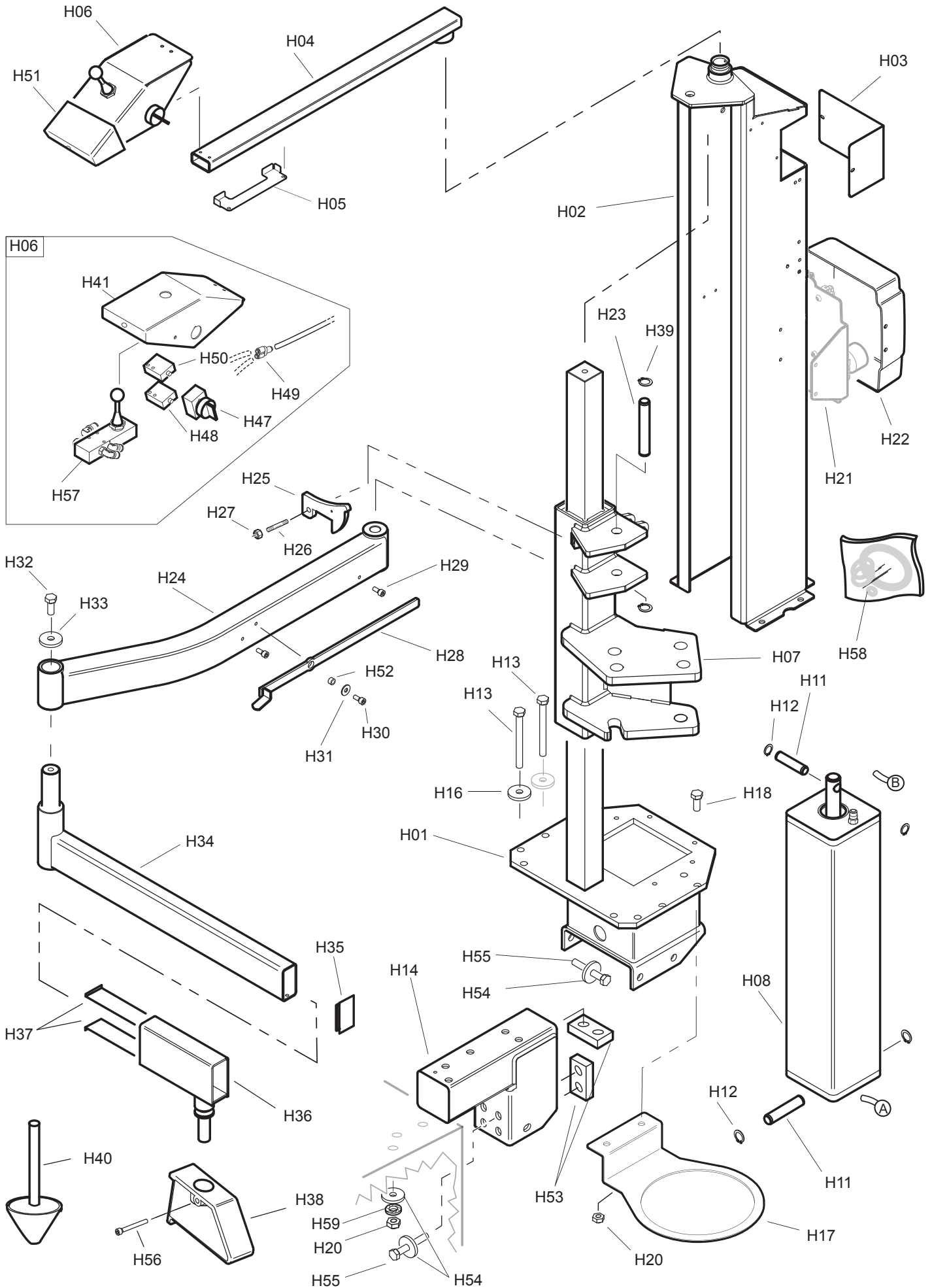


# ATTREZZATURA AUSILIARIA AUXILIARY EQUIPMENT TPH

---

Cod. 4-139582 - 12/2019





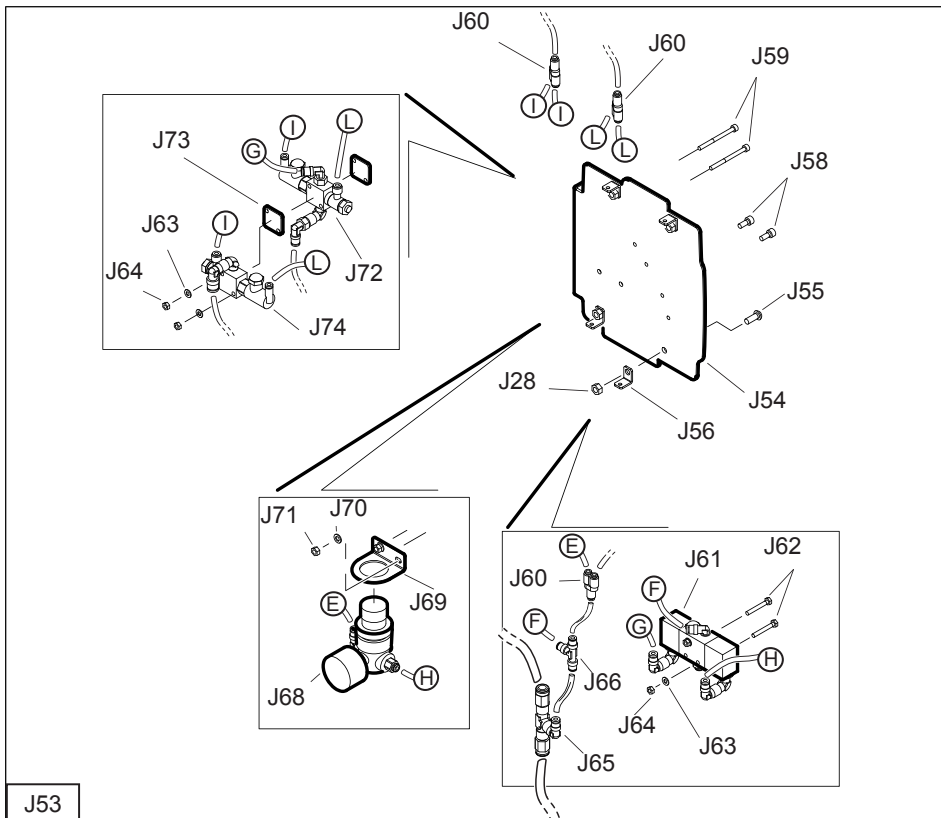
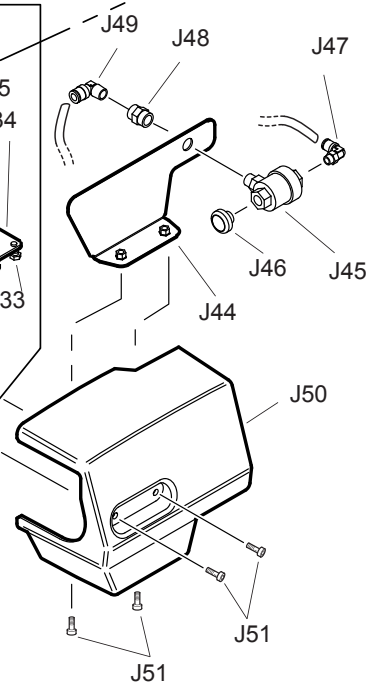
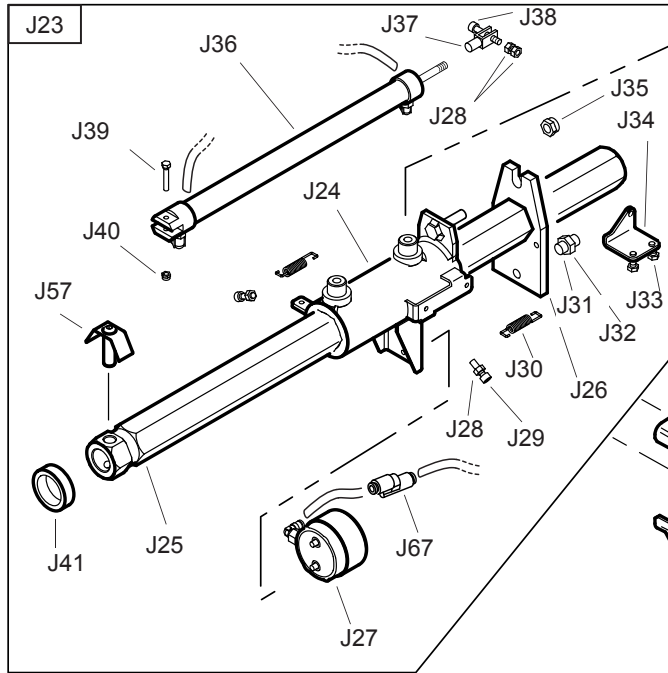
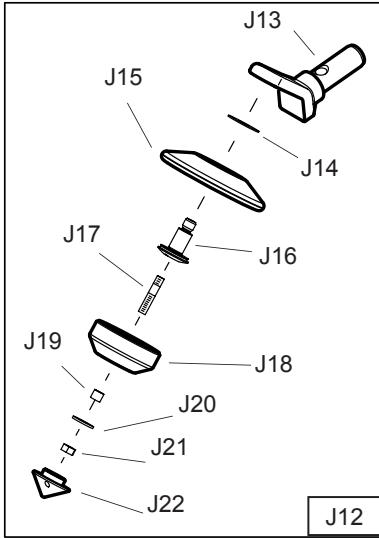
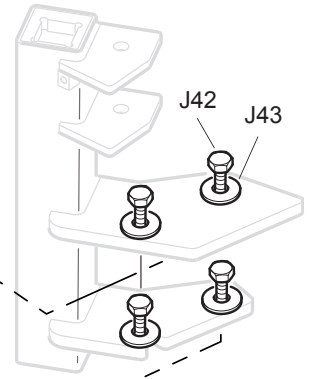
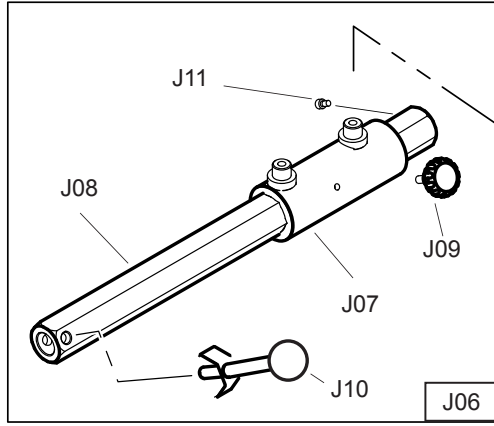
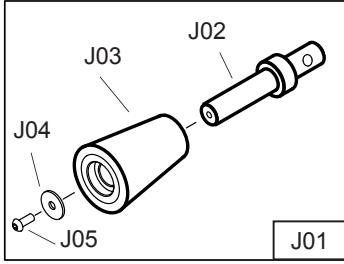
|  |               |                                 |
|--|---------------|---------------------------------|
|  | <b>TAV. H</b> | <b>STRUTTURA TPH / TPH UNIT</b> |
|--|---------------|---------------------------------|

| RS  | REF      | COD.         | DESCRIZIONE                     | DESCRIPTION            |
|---|----------|--------------|---------------------------------|------------------------|
|   | H01      | 120802201/00 | BASAMENTO TPH                   | TPH SUPPORT            |
|   | H02 (§3) | 4-602118/00  | CARTER STRUTTURALE              | STRUCTURAL CASE        |
|   | H02 (§6) | 4-602526/00  | CARTER STRUTTURALE              | STRUCTURAL CASE        |
|   | H02      | 4-603487/00  | CARTER STRUTTURALE              | STRUCTURAL CASE        |
|   | H03      | 4-600191/00  | COPERCHIO POSTERIORE            | BACK COVER             |
|   | H04 (§3) | 4-602037B/00 | BRACCIO COMANDI                 | ARM                    |
|   | H04      | 4-602037/00  | BRACCIO COMANDI                 | ARM                    |
|   | H05      | 4-601932/00  | CONTENITORE LEVETTA             | LEVER SUPPORT          |
|   | H06 (§4) | 5-600439     | CONSOLLE DI COMANDO             | CONTROL PANEL          |
|   | H06      | 5-600620     | CONSOLLE DI COMANDO             | CONTROL PANEL          |
|   | H07 (§1) | 4-601871/00A | SUPPORTO SCORREVOLE DX          | RIGHT SLIDE SUPPORT    |
|   | H07 (§2) | 4-601871/00B | SUPPORTO SCORREVOLE DX          | RIGHT SLIDE SUPPORT    |
|   | H07      | 4-601871/00C | SUPPORTO SCORREVOLE DX          | RIGHT SLIDE SUPPORT    |
|   | H08      | 3-03742      | CILINDRO COMPLETO PRESSORI      | COMPLETE CYLINDER      |
|   | H11      | 006513300    | PERNO INFERIORE FULCRO CILINDRO | CYLINDER PIN           |
|   | H12      | 2-00026      | ANELLO EL. D.14                 | SEEGER D.14            |
|   | H13      | 2-01065      | VITE TE M10X110                 | SCREW M10X110          |
|   | H14      | 4-601867/00  | STAFFA DI FISSAGGIO SU CARCASSA | BRACKET                |
|   | H16      | 2-00213      | RONDELLA D.10                   | WASHER D10             |
|   | H17      | 4-601886     | PORTAGRASSO                     | GREASE SUPPORT         |
|   | H18      | 2-00380      | VITE TE M10X25                  | SCREW M10X25           |
|   | H20      | 2-91726      | DADO ES. N. M10                 | NUT M10                |
|   | H21      | 5-600443     | CENTRALINA PNEUMATICA           | PNEUMATIC CONTROL UNIT |
|   | H22      | 4-601899     | CARTER CENTRALINA               | CONTROL UNIT CASE      |
|   | H23      | 006500200    | PERNO FULCRO BRACCIO            | PIN                    |
|   | H24      | 4-601896/00  | BRACCIO ANGOLATO                | ARM                    |
|   | H25 (§2) | 5-600450     | GANCIO DI BLOCCAGGIO BRACCIO    | HOOK                   |
|   | H25      | 5-600450     | GANCIO DI BLOCCAGGIO BRACCIO    | HOOK                   |
|   | H26 (§2) | 2-02925      | VITE PRIGIONIERO M8x30          | SCREW                  |
|   | H26      | 2-80097      | VITE PRIGIONIERO M10x30         | SCREW                  |
|   | H27 (§2) | 2-01137      | DADO ES. AUTOBL M8              | SELF LOCKING NUT M8    |
|   | H27      | 2-71525      | DADO ES. AUTOBL M10             | SELF LOCKING NUT M8    |
|   | H28      | 4-600494-1   | LEVA DI SGANCIO                 | LEVER                  |
|   | H29      | 2-00308      | VITE TCEI M6X10                 | SCREW M6X10            |
|   | H30      | 2-00728      | VITE TCEI M6X14                 | SCREW M6X14            |
|   | H31      | 2-00679      | ROSETTA D.6                     | WASHER D.6             |
|   | H32      | 2-00379      | VITE TE M10X20                  | SCREW M10X20           |
|   | H33      | 2-80081      | ROSETTA D.10                    | WASHER D.10            |
|   | H34      | 4-600401-1   | BRACCIO PREMITALLONE            | ARM                    |
|   | H35      | 3-01555      | TAPPO                           | CAP                    |
|   | H36      | 128807900    | SUPPORTO PREMITALLONE           | SUPPORT                |
|   | H37      | 008400700    | SLITTA SCORREVOLE UTENSILE      | SLIDE                  |
|   |          |              |                                 |                        |
|   |          |              |                                 |                        |
| <b>RS= RICAMBI CONSIGLIATI / RECOMMENDED SPARES</b> |          |              |                                 |                        |

#### AGGIORNAMENTI / UPDATE:

- (§1): fino alla matricola / up to serial number 101160232  
 (§2): fino alla matricola / up to serial number 110560042  
 (§3): fino alla matricola / up to serial number 110660429  
 (§4): fino alla matricola / up to serial number 110560196  
 (§5): dalla matricola / from serial number 110560197  
 (§6): dalla matricola / from serial number 150560072





| RS | REF     | COD.        | DESCRIZIONE                      | DESCRIPTION                 |
|----|---------|-------------|----------------------------------|-----------------------------|
|    | J01     | 063910000   | RULLO PREMITALLONE COMPLETO      | COMPLETE ROLLER             |
|    | J02     | 4-602680    | PERNO PER RULLO                  | ROLLER PIN                  |
|    | J03 (§) | 007902600   | RULLO PREMITALLONE               | ROLLER                      |
|    | J03     | 4-103215    | RULLO PREMITALLONE               | ROLLER                      |
|    | J04     | 047802200   | ROSETTA D8                       | WASHER D.8                  |
|    | J05     | 2-02161     | VITE TBEI M8X20                  | SCREW M8X20                 |
|    | J06     | 5-600436    | PREMITALLONE COMPLETO            | BEAD PRESS DEVICE           |
|    | J07     | 4-601873/00 | GUIDA PREMITALLONE               | GUIDE                       |
|    | J08     | 4-601857    | ASTA PREMITALLONE                | BEAD PRESS SHAFT            |
|    | J09     | 045201400   | MANOPOLA A LOBI                  | HANDLE                      |
|    | J10     | 5-600437    | PERNO BLOCCAGGIO CON POMOLO      | LOCKER PIN                  |
|    | J11     | 2-00308     | VITE TCEI M8X20                  | SCREW M8X20                 |
|    | J12     | 5-600435    | DISCO ALZATALLONE COMPLETO       | COMPLETE BEAD LIFTER ROLLER |
|    | J13     | 4-601863    | SUPPORTO DISCO ALZATALLONE       | SUPPORT                     |
|    | J14     | 344208      | RONDELLA SPECIALE                | WASHER                      |
|    | J15     | 4-601869    | DISCO ALZATALLONE                | ROLLER                      |
|    | J16     | 4-601865    | PERNO PORTADISCO                 | PIN                         |
|    | J17     | 2-02925     | PRIGIONIERO M8X30                | SCREW                       |
|    | J18     | 4-601866    | TASTATORE                        | TOUCHER                     |
|    | J19     | 4-601868    | BOCCOLA TASTATORE                | BUSHING                     |
|    | J20     | 2-01299     | ROSETTA D8                       | WASHER D.8                  |
|    | J21     | 2-00723     | DADO ES N M8                     | NUT M8                      |
|    | J22     | 4-601924    | PROLUNGA TASTATORE               | CONE                        |
|    | J23     | 5-600433    | ALZATALLONE COMPLETO             | BEAD LIFTER DEVICE          |
|    | J24     | 4-601872/00 | GUIDA ALZATALLONE                | GUIDE                       |
|    | J25     | 4-601858    | ASTA ALZATALLONE                 | SHAFT                       |
|    | J26     | 4-601885    | PIASTRA BLOCCAGGIO ALZATALLONE   | LOCKING PLATE               |
|    | J27     | 5-600338    | CILINDRO BLOCCAGGIO              | CYLINDER                    |
|    | J28     | 2-00146     | DADO ES. N M6                    | NUT M6                      |
|    | J29     | 2-00310     | VITE TCEI M6X20                  | SCREW M6X20                 |
|    | J30     | 4-600538    | MOLLA RICHIAMO STRNAGOLO         | SPRING                      |
|    | J31     | 2-72012     | VITE STEI M12X25                 | SCREW M12X25                |
|    | J32     | 2-91640     | DADO ES. B M12                   | NUT M12                     |
|    | J33     | 2-00361     | VITE TE M6X16                    | SCREW M6X16                 |
|    | J34     | 4-601884-1  | STAFFA ATTACCO CILINDRO          | BRACKET                     |
|    | J35     | 2-71525     | DADO ES AUTOBLOC M10             | SELF LOCKING NUT M10        |
|    | J36     | 5-600434    | CILINDRO BLOCCAGGIO STALLONATORE | CYLINDER                    |
|    | J37     | 043500300   | FORCELLA M6                      | FORK M6                     |
|    | J38     | 2-00909     | VITE TCEI M6X35                  | SCREW M6X35                 |
|    | J39     | 2-00358     | VITE TE M5X30                    | SCREW TE M5X30              |
|    | J40     | 2-71524     | DADO ES. AUTOBLOC M5             | SELF LOCKING NUT M5         |
|    | J41     | 3309545     | ANELLO AMMORTIZZATORE            | SHOCK ADSORBER              |
|    | J42     | 2-00379     | VITE TE M10X20                   | SCREW M10X20                |
|    | J43     | 047800500   | ROSETTA D. 10                    | WASHER D.10                 |
|    | J44     | 4-601918/00 | COPERCHIO ALZATALLONI            | COVER                       |
|    | J45     | 3-03780     | VALVOLA SCARICO RAPIDO           | VALVE                       |
|    | J46     | 043300100   | SILENZIATORE 1/4                 | SYLENCER                    |
|    | J47     | 3-00051     | RACCPN LO G1/8 - T6              | UNION LO G1/8 - T6          |
|    | J48     | 3-90656     | RACCPN MANICOTTO G1/4            | UNION G1/4                  |
|    | J49     | 3-00221     | RACCPN L G1/4 - T8               | UNION L G1/4 - T8           |

**RS= RICAMBI CONSIGLIATI / RECOMMENDED SPARES**

**AGGIORNAMENTI / UPDATE:**

(§): fino alla matricola / up to serial number 120460370











